

**iQ500, Kühl-Gefrier-Kombination,
mehr-türig, 183 x 91 cm, Edelstahl
schwarz
KF96NAXEA**



French Door und hyperFresh-Frische-System: perfekte Lagerbedingungen für Fisch und Fleisch sowie Obst und Gemüse

- ✓ Nie wieder abtauen - noFrost.
- ✓ Steuern und bedienen Sie Ihren Kühlschrank von unterwegs - mit der Home Connect App (Android und iOS).
- ✓ Beleuchtet den Kühlschrank für einen guten Überblick - LED-Beleuchtung.
- ✓ Die superCooling-Taste senkt die Temperatur für eine eingestellte Zeit, um frische Lebensmittel schnell zu kühlen.
- ✓ Schnelles Einfrieren von Lebensmitteln in großen Mengen - superFreezing.

Ausstattung

Technische Daten

Energieeffizienzklasse: E
 Durchschnittlicher Energieverbrauch in Kilowattstunden pro Jahr (kWh/a): 333 kWh/Jahr
 Summe der Volumen der Tiefkühlfächer: 200 l
 Summe der Volumen der Kaltlagerfächer: 405 l
 Luftschallemissionen: 38 dB
 Luftschallemissionsklasse: C
 Bauform: Standgerät
 Dekorrahmen/ -platte: Nicht möglich
 Gerätebreite: 910 mm
 Gerätetiefe: 731 mm
 Nettogewicht: 118,162 kg
 Absicherung: 10 A
 Türanschlag: links und rechts
 Spannung: 220-240 V
 Frequenz: 50-60 Hz
 Approbationszertifikate: CCC
 Länge Anschlusskabel: 240 cm
 Lagerung bei Stromausfall (h): 15 h
 Anzahl Verdichter: 1
 Anzahl unabhängiger Kühlkreisläufe: 1
 Innenlüfter: Ja
 Scharniere wechselbar: Nein
 Anzahl verstellbarer Ablagen-Kühlteil (Stck): 3
 Flaschenregale: Nein
 Art der Installation: nicht zutreffend
 Scharnierart: Flachscharnier



**iQ500, Kühl-Gefrier-Kombination,
mehr-türig, 183 x 91 cm, Edelstahl
schwarz
KF96NAXEA**

Ausstattung

- Energieeffizienzklasse: E
- Nutzinhalt gesamt: 605 l
- Nutzinhalt Kühlfächer: 405 l
- Nutzinhalt Tiefkühlfächer: 200 l
- Gefriervermögen in 24 Std.: 13 kg
- Energieverbrauch / Jahr: 333 kWh/a
- Klimaklasse: SN-T
- SuperGefrieren: ja
- Geräuscheffizienzklasse / Geräusch-Wert: C / 38 dB
- Temperature rise time : 15 h

Leistung und Verbrauch

Design

- Türen blackSteel antifingerprint, Seitenwände cast iron
- LED Beleuchtung
- Metallrückwand
- Innenausstattung mit Metall-Applikationen

Komfort und Sicherheit

- Elektronische Temperaturregelung, exakt digital ablesbar
- superKühlen
- Abtau-Automatik im Kühlteil
- Optische Warnanzeige Tür offen, Akustischer Türalarm
- Akustischer Alarm, Optische Warnanzeige

Kühlteil

- Multi-Airflow-System
- 2 Flaschenabsteller, 2 Türabsteller
- Butter-/Käsefach

Frischhaltesystem

- 1 hyperFresh ◀0°C▶ Box - Fisch und Fleisch bleiben länger frisch

Gefrierteil

- 6 transparente Gefriergut-Schubladen
- Eiswürfelschale
- Ohne Gefrierraum Beleuchtung im Gefrierteil

Maße

- Gerätemaße (H x B x T): 183.0 cm x 91.0 cm x 73.1 cm

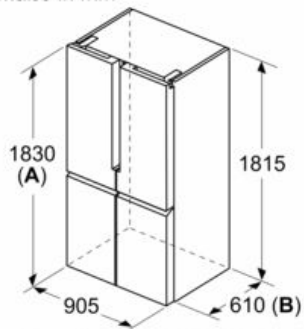
Technische Informationen

- 4 Rollen zum leichteren Transport, 3 davon höhenverstellbar zur Ausrichtung
- 220 - 240 V
- Wandabstandshalter
- Nutzinhalt 4-Sterne-Gefrierfach: 200 l
- Akustische Warneinrichtung
- 2 durchgehende Türabsteller
- LED Beleuchtung
- 1 hyperFresh Box mit Feuchteregelung auf Rollen -hält Obst und Gemüse länger frisch

**iQ500, Kühl-Gefrier-Kombination,
mehr-türig, 183 x 91 cm, Edelstahl
schwarz
KF96NAXEA**

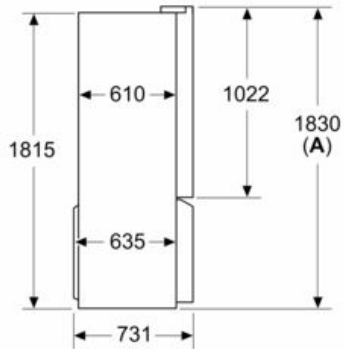
Maßzeichnungen

Maße in mm



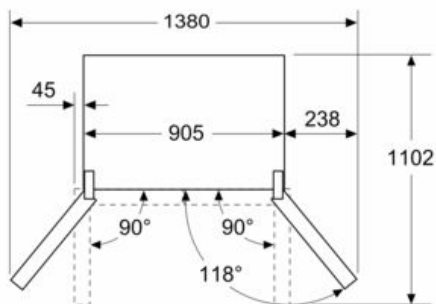
- A:** Front ist von 1830 bis 1847 (bei voll ausgezogenen vorderen Nivellierfüßen) verstellbar
- B:** 25 für feste Abstandshalter auf der Rückseite hinzufügen

Maße in mm



- A:** Front ist von 1830 bis 1847 (bei voll ausgezogenen vorderen Nivellierfüßen) verstellbar

Maße in mm



Maße in mm

