

Ecosys[®]

> PRINT > COPY > SCAN > FAX

ECOSYS M8124cidn
ECOSYS M8130cidn

PODREĆCZNIK OBSŁUGI



Wstęp

Dziękujemy za zakup urządzenia.

Ten Podręcznik obsługi został stworzony po to, aby pomóc użytkownikowi prawidłowo korzystać z urządzenia, przeprowadzać rutynową konserwację i rozwiązywać podstawowe problemy, gdy zajdzie taka konieczność. Pozwoli to na utrzymanie urządzenia w optymalnym stanie.

Przed rozpoczęciem korzystania z faksu należy przeczytać ten podręcznik. Podręcznik należy przechowywać w pobliżu faksu, aby mieć do niego łatwy dostęp.

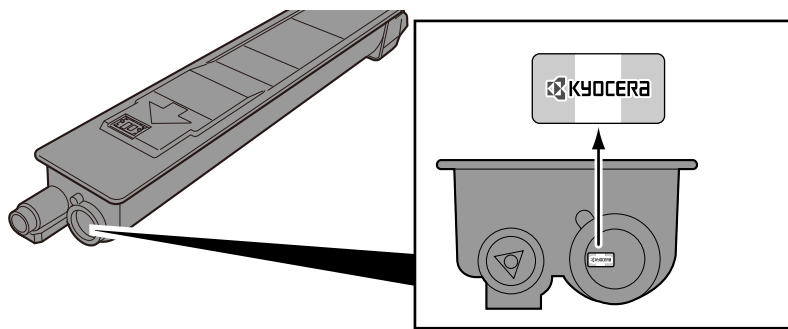
Zaleca się korzystanie z materiałów eksploatacyjnych naszej firmy.

Zaleca się korzystanie z oryginalnych pojemników z tonerem, które pomyślnie przeszły rygorystyczne testy kontroli jakości.

Korzystanie z pojemników z tonerem innych niż oryginalne może spowodować usterkę urządzenia.

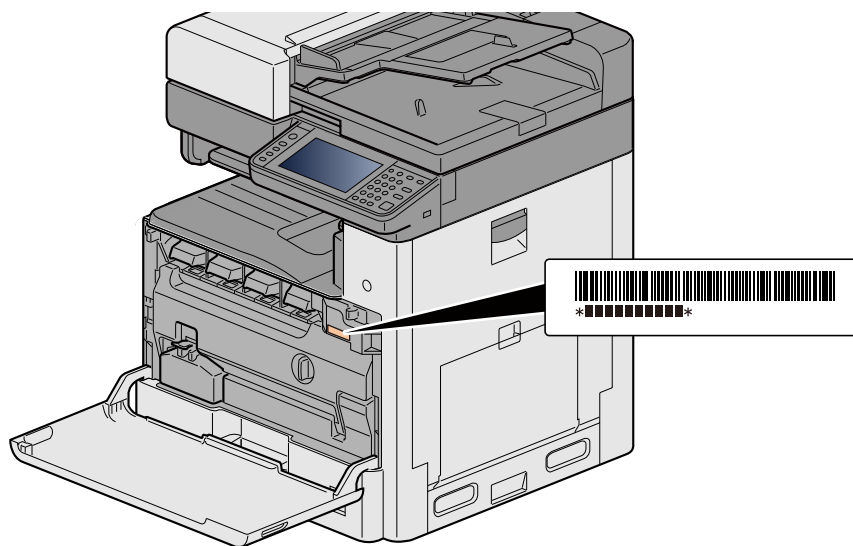
Firma nie ponosi odpowiedzialności za uszkodzenia spowodowane przez korzystanie z materiałów eksploatacyjnych innych producentów.

Na oryginalnych materiałach eksploatacyjnych umieszczona jest przedstawiona poniżej etykieta.



Sprawdzanie numeru seryjnego urządzenia

Numer seryjny urządzenia jest wydrukowany w miejscu pokazanym na rysunku.



Numer seryjny urządzenia jest potrzebny przy kontaktowaniu się z pracownikiem serwisu. Przed kontaktem z przedstawicielem serwisu należy sprawdzić numer seryjny.

Spis treści

Wstęp	i
Spis treści	ii
Przegląd	vi
Funkcje urządzenia	vii
Funkcje regulacji koloru i jakości obrazu	xi
Podstawowe tryby kolorów	xi
Regulacja jakości obrazu i koloru	xi
Podręczniki dostarczane z urządzeniem	xiii
Informacje o Podręczniku obsługi (tym podręczniku)	xv
Rozdziały w podręczniku	xv
Oznaczenia stosowane w tym podręczniku	xvi
1 Środki ostrożności	1-1
Konwencje dotyczące bezpieczeństwa zastosowane w tym podręczniku	1-2
Otoczenie	1-3
Ostrzeżenia dotyczące obsługi	1-4
Bezpieczeństwo pracy z laserem (Europa)	1-5
Zgodność z przepisami i normami	1-6
Ograniczenia prawne dotyczące kopiowania/skanowania	1-7
EN ISO 7779	1-7
EK1-ITB 2000	1-7
Informacje prawne	1-7
Funkcja sterowania oszczędnością energii	1-14
Funkcja automatycznego drukowania dwustronnego	1-15
Oszczędzanie zasobów — papier	1-16
Korzyści dla środowiska wynikające z „zarządzania energią”	1-17
Program Energy Star (ENERGY STAR®)	1-18
Środki ostrożności dotyczące lokalnych sieci bezprzewodowych (jeżeli urządzenie jest wyposażone w moduł sieci bezprzewodowej)	1-19
Ograniczone użycie tego produktu (jeżeli urządzenie jest wyposażone w odpowiedni moduł)	1-20
2 Instalacja i konfiguracja urządzenia	2-1
Nazwy części (wnętrze urządzenia)	2-2
Nazwy części (złącza/wnętrze)	2-4
Nazwy części (urządzenie z dołączonym wyposażeniem opcjonalnym)	2-5
Podłączanie urządzenia oraz innych urządzeń	2-6
Podłączanie kabli	2-8
Podłączanie kabla sieciowego	2-8
Podłączanie kabla USB	2-8
Podłączanie kabla zasilania	2-8
Włączanie/wyłączanie	2-9
Włączanie zasilania	2-9
Wyłączanie zasilania	2-9
Ustawienie domyślne urządzenia	2-10
Ustawianie daty i godziny	2-11
Ustawienia sieciowe	2-12
Konfigurowanie sieci przewodowej	2-12
Funkcja oszczędzania energii	2-14
Tryb ograniczonego poboru energii	2-14
Poziom wznawiania oszczędzania energii	2-14
Tryb uśpienia	2-15
Automatyczne uśpienie	2-15
Reguły czuwania (modele na rynek europejski)	2-15
Poziom uśpienia (Oszczędzanie energii) (z wyjątkiem modeli na rynek europejski)	2-16

	Kreator szybkiej konfiguracji	2-17
	Instalacja oprogramowania	2-19
	Oprogramowanie na płycie DVD (Windows)	2-19
	Command Center RX	2-20
	Uzyskiwanie dostępu do narzędzia Command Center RX	2-21
	Zmiana ustawień zabezpieczeń	2-22
	Zmiana informacji o urządzeniu	2-23
	Konfigurowanie ustawień SMTP i poczty e-mail	2-24
3	Przygotowanie przed rozpoczęciem użytkowania	3-1
	Korzystanie z panelu operacyjnego	3-2
	Przydzielanie funkcji do klawiszy funkcyjnych	3-3
	Korzystanie z panelu operacyjnego	3-5
	Wyświetlanie ekranu startowego	3-5
	Ekran Informacje o urządzeniu	3-10
	Klawisze funkcyjne	3-10
	Wyświetlanie niedostępnych klawiszy	3-11
	Korzystanie z klawisza [Enter]	3-11
	Korzystanie z klawisza [Quick No. Search]	3-12
	Ekran pomocy	3-12
	Logowanie/wylogowanie	3-13
	Logowanie	3-13
	Logowanie uproszczone	3-14
	Wylogowanie	3-14
	Sprawdzanie licznika	3-15
	Ładowanie papieru	3-16
	Środki ostrożności dotyczące ładowania papieru	3-16
	Wybór modułu podajnika papieru	3-17
	Ładowanie papieru do kasety 1 (do 3)	3-18
	Przywoływanie często używanych funkcji (Ulubione)	3-21
	Dodawanie ulubionych w trybie kreatora	3-22
	Dodawanie ulubionych w trybie programowania	3-23
	Wykonywanie pozycji ulubionych w trybie kreatora	3-24
	Wykonywanie pozycji ulubionych w trybie programowania	3-25
	Edycja pozycji ulubionych	3-25
	Usuwanie pozycji ulubionych	3-25
	Zapisywanie skrótów (Kopiuj, Wyślij i Ustawienia skrzynki dokumentów)	3-26
	Dodawanie skrótów	3-26
	Edycja skrótów	3-27
	Usuwanie skrótów	3-27
4	Obsługa na komputerze PC	4-1
	Ekran ustawień drukowania w sterowniku drukarki	4-2
	Wyświetlanie pomocy sterownika drukarki	4-4
	Zmiana domyślnych wartości ustawień sterownika drukarki	4-5
	Drukowanie z komputera	4-6
	Drukowanie na papierze o standardowym rozmiarze	4-6
	Drukowanie na papierze o niestandardowym rozmiarze	4-7
	Anulowanie drukowania z komputera	4-10
5	Obsługa urządzenia	5-1
	Umieść oryginały.	5-2
	Umieszczanie oryginałów na szybie ekspozycyjnej	5-2
	Ładowanie oryginałów do procesora dokumentów	5-3
	Ładowanie papieru na tacę uniwersalną	5-6
	Kopiowanie	5-9
	Kopiowanie	5-9

	Kopia specjalna	5-10
	Anulowanie zadań	5-10
	Często używana metoda wysyłania	5-11
	Wysyłanie zeskanowanych dokumentów pocztą e-mail	5-12
	Wysyłanie do udostępnionego folderu na komputerze [SMB]	5-13
	Przydatne metody wysyłania	5-15
	Wysyłanie do różnych typów miejsc docelowych jednocześnie (wysyłanie wielokrotne)	5-15
	Anulowanie skanowania	5-16
	Operacje na miejscach docelowych	5-17
	Wybór z książki adresowej	5-17
	Wybór z zewnętrznej książki adresowej	5-19
	Wybór za pomocą klawisza szybkiego dostępu	5-20
	Wybieranie za pomocą funkcji Szybkie wybieranie	5-20
	Sprawdzanie i edytowanie miejsc docelowych	5-21
	Ekran potwierdzenia miejsc docelowych	5-22
	Przywołanie	5-23
	Korzystanie z funkcji FAKS	5-24
6	Zaawansowane ustawienia funkcji	6-1
	Ikony w tym rozdziale	6-2
	[Rozmiar oryginału]	6-3
	[Wybór papieru]	6-4
	[Sortuj/przesunięcie]	6-6
	[Zszywka]	6-8
	[Taca wyjściowa]	6-11
	[Gęstość]	6-12
	[Obraz oryginału]	6-13
	[EcoPrint]	6-14
	[Wybór koloru]	6-15
	[Powiększenie]	6-16
	[Dupleks]	6-18
	[Format pliku]	6-21
	[Porządkowanie plików]	6-23
	[Rozdzielczość skanowania]	6-24
7	Konserwacja	7-1
	Regularna konserwacja	7-2
	Czyszczenie szklanej płyty	7-2
	Czyszczenie wąskiej szyby skanera	7-2
	Wymiana i uzupełnianie materiałów eksploatacyjnych	7-4
	Wymiana pojemnika z tonerem	7-4
	Wymiana pojemnika na zużyty toner	7-7
	Ładowanie papieru	7-9
	Wymiana kasety ze zszywkami (finiszier dokumentów)	7-10
8	Rozwiązywanie problemów	8-1
	Ogólne problemy	8-2
	Usuwanie awarii	8-2
	Problemy z obsługą urządzenia	8-3
	Problemy z wydrukami	8-6
	Problemy z drukiem w kolorze	8-9
	Reagowanie na komunikaty o błędach	8-10
	Reagowanie na błąd wysyłania	8-21
	Dopasowanie/konserwacja	8-24
	Przegląd polecenia Dopasowanie/konserwacja	8-24
	Procedura rejestracji koloru	8-24

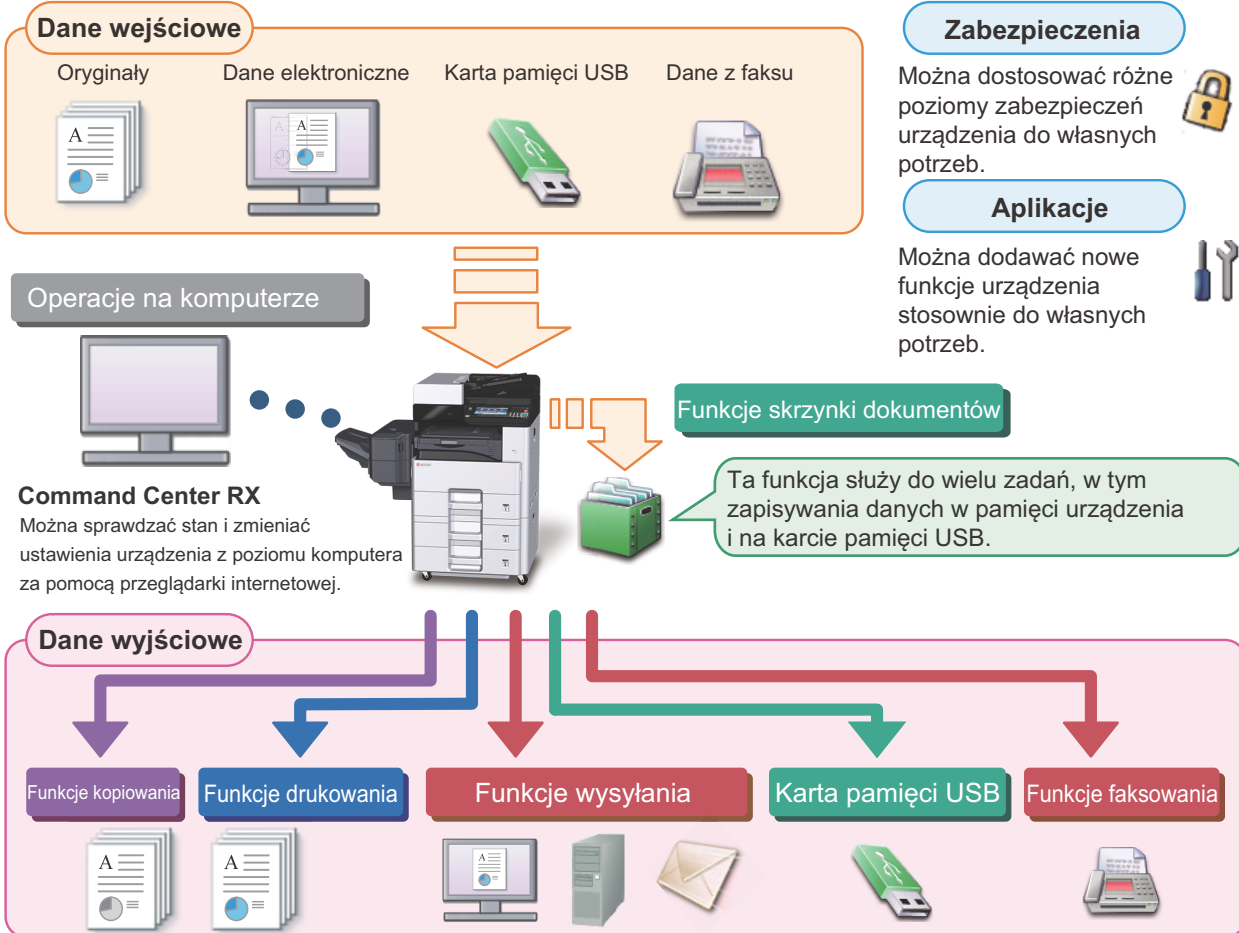
Kalibracja	8-29
Przeprowadź czyszczenie skanera laserowego.	8-29
Dopasowanie krzywej tonów	8-29
Odświeżanie bębna	8-31
Usuwanie zaciętego papieru	8-32
Wskaźniki lokalizacji zacięcia	8-32
Usuwanie zaciętego papieru z tacy uniwersalnej	8-33
Usuwanie zaciętego papieru z obszaru prawej pokrywy 1	8-34
Usuwanie zaciętego papieru z kasety 1, 2 i 3	8-36
Usuwanie zaciętego papieru z obszaru prawej pokrywy 2, 3	8-37
Usuwanie zaciętego papieru z finiszera dokumentów	8-39
Usuwanie zaciętego papieru z modułu mostka	8-40
Usuwanie zaciętego papieru z procesora dokumentów	8-41
Usuwanie zacięcia zszywek	8-43
Usuwanie zaciętych zszywek z finiszera dokumentów	8-43

9 Dodatek 9-1

Urządzenia opcjonalne	9-2
Przegląd urządzeń opcjonalnych	9-2
Dane techniczne	9-3
Urządzenie	9-3
Funkcje kopiowania	9-5
Funkcje drukarki	9-6
Funkcje skanera	9-6
Procesor dokumentów	9-7
Podajnik papieru (500 arkuszy)	9-7
Podajnik papieru (500 arkuszy x 2)	9-7
Finiszera dokumentów	9-8

Przegląd

Standardowa wersja tego urządzenia umożliwia kopiowanie i drukowanie dokumentów. Zeskanowane obrazy można wysyłać do odbiorców wiadomości e-mail w postaci załączników lub na komputer w tej samej sieci. Możliwe jest także korzystanie z funkcji faksu w przypadku urządzeń w nią wyposażonych.



NOTATKA

• Informacje na temat poszczególnych funkcji znaleźć można w:

Zabezpieczenia: ➔ [Zwiększenie bezpieczeństwa \(ix\)](#)

Aplikacja: ➔ Patrz *Podręcznik obsługi – w języku angielskim*.

Command Center RX: ➔ [Command Center RX \(2-20\)](#): Command Center RX User Guide

Funkcja Skrzynka dokumentów: ➔ Patrz *Podręcznik obsługi – w języku angielskim*.

Funkcje kopiowania: ➔ [Kopiowanie \(5-9\)](#)

Funkcje drukarki: ➔ [Drukowanie z komputera \(4-6\)](#)

Funkcje transmisji: ➔ [Często używana metoda wysyłania \(5-11\)](#)

Pamięć USB: ➔ Patrz *Podręcznik obsługi – w języku angielskim*.

Funkcja FAKS: FAX Operation Guide

• Przed rozpoczęciem użytkowania urządzenia należy zapoznać się z tymi informacjami.

➔ [Środki ostrożności \(1-1\)](#)

• Aby przygotować urządzenie do użycia, łącznie z wykonaniem połączeń kablowych i instalowaniem oprogramowania, patrz:

➔ [Instalacja i konfiguracja urządzenia \(2-1\)](#)

• Aby uzyskać więcej informacji na temat ładowania papieru, konfigurowania folderów współdzielonych i dodawania adresów do książki adresowej, patrz:

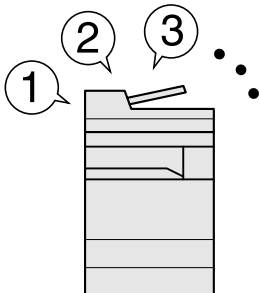
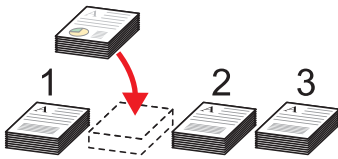
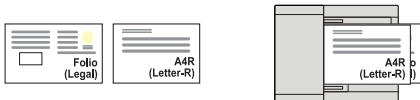
➔ [Przygotowanie przed rozpoczęciem użytkowania \(3-1\)](#)

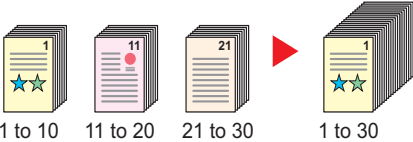
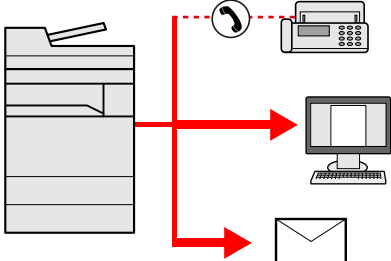
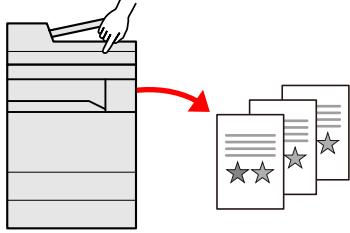
Funkcje urządzenia

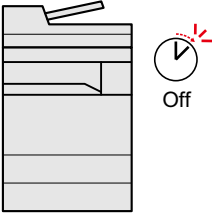
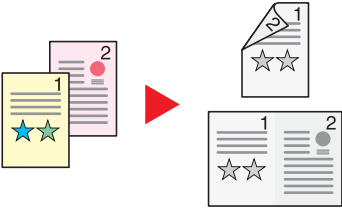

Urządzenie jest wyposażone w wiele użytecznych funkcji.

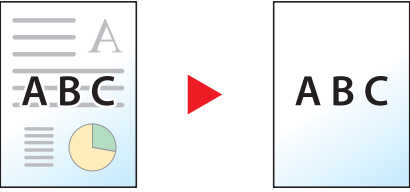
➔ [Zaawansowane ustawienia funkcji \(6-1\)](#)

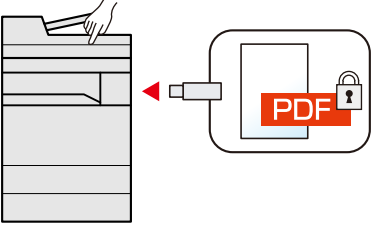
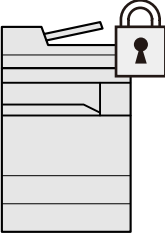
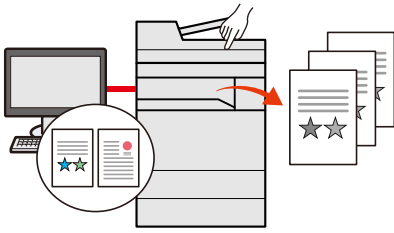
Poniżej opisano przykładowe funkcje.

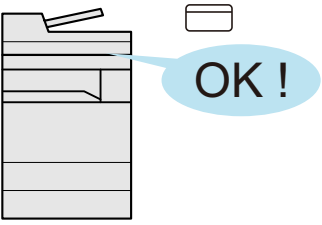
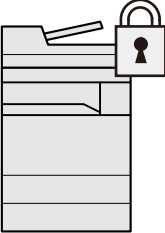
Optymalizacja przepływu pracy w biurze		
<p>Szybki dostęp do często używanych funkcji (Ulubione)</p>  <p>Można zaprogramować często używane funkcje.</p> <p>Po zarejestrowaniu często używanych ustawień jako ulubione można je łatwo przywołać. Stosowanie ulubionych ustawień pozwoli uzyskać te same rezultaty, niezależnie od tego, kto obsługuje urządzenie.</p> <p>➔ Przywoływanie często używanych funkcji (Ulubione) (3-21)</p>	<p>Przerywanie innych trwających zadań i wykonywanie swojego zadania kopiowania (kopia specjalna)</p>  <p>Można przerwać inne trwające zadania i wykonać swoje zadanie kopiowania.</p> <p>Jeżeli inni użytkownicy kopiują dużą liczbę arkuszy, ta funkcja umożliwia przerwanie tych zadań i natychmiastowe wykonanie swoich kopii. Po zakończeniu kopiowania specjalnego urządzenie wznowia wstrzymane zadania drukowania.</p> <p>➔ Kopia specjalna (5-10)</p>	<p>Jednoczesne skanowanie oryginałów w różnych rozmiarach (Oryginały o rozmiarach mieszanych)</p>  <p>Funkcja jest przydatna do przygotowywania materiałów konferencyjnych.</p> <p>Można od razu ustawić oryginały o różnych rozmiarach, tak aby niezależnie od rozmiaru oryginału nie trzeba było resetować ustawień.</p> <p>➔ Patrz <i>Podręcznik obsługi – w języku angielskim</i>.</p>

Optymalizacja przepływu pracy w biurze		
<p>Skanowanie dużej liczby oryginałów w oddzielnych partiach i kończenie jako jednego zadania (Skanowanie ciągłe)</p>  <p>Funkcja jest przydatna do przygotowywania wielostronicowych ulotek.</p> <p>Jeżeli w procesorze dokumentów nie można na raz umieścić dużej liczby oryginałów, można zeskanować oryginały w partiach, a następnie skopiować je lub wysłać jako jedno zadanie.</p> <p>➔ Patrz <i>Podręcznik obsługi – w języku angielskim</i>.</p>	<p>Równoczesne wysyłanie przy użyciu wielu opcji wysyłania (Wysył. wielokr.)</p>  <p>Można wysłać jeden dokument do wielu miejsc docelowych, korzystając z różnych metod wysyłania.</p> <p>Do każdej metody wysyłania, takiej jak E-mail, SMB i Faks, można przy tym określić wiele miejsc docelowych.</p> <p>Aby skrócić przepływ pracy, można wysłać zadanie natychmiast.</p> <p>➔ Wysyłanie do różnych typów miejsc docelowych jednocześnie (wysyłanie wielokrotne) (5-15)</p>	<p>Zapisywanie często używanych dokumentów w pamięci urządzenia (Skrzynka dokumentów)</p>  <p>Można zapisać często używany dokument w urządzeniu i wydrukować, gdy zajdzie taka potrzeba.</p> <p>➔ Patrz <i>Podręcznik obsługi – w języku angielskim</i>.</p>

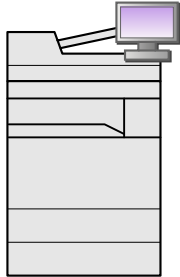

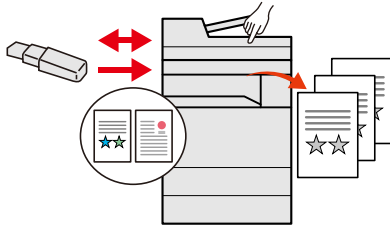
Oszczędzanie energii i obniżenie kosztów		
<p>Oszczędzanie energii w razie potrzeby (funkcja Oszcz. energii)</p>  <p>Urządzenie jest wyposażone w funkcję Oszcz. energii, która powoduje automatyczne przełączanie w tryb uśpienia.</p> <p>➔ Funkcja oszczędzania energii (2-14)</p>	<p>Ograniczanie zużycia papieru (drukowanie z oszczędzaniem papieru)</p>  <p>Oryginały można drukować na obu stronach arkusza. Możliwe jest również drukowanie wielu oryginałów na jednym arkuszu.</p> <p>➔ [Dupleks] (6-18)</p> <p>➔ Patrz <i>Podręcznik obsługi – w języku angielskim</i>.</p>	<p>Pomijanie pustych stron podczas drukowania (Pomiń puste strony)</p>  <p>Jeżeli w partii skanowanych dokumentów znajdują się jakieś puste strony, funkcja umożliwia ich pomijanie i drukowanie tylko zadrukowanych stron.</p> <p>➔ Patrz <i>Podręcznik obsługi – w języku angielskim</i>.</p>

Tworzenie eleganckich dokumentów
<p>Zapobieganie przesiąkaniu obrazów (Zapobieganie przesiąkaniu)</p>  <p>Ukrywa kolory tła i włącza zapobieganie przesiąkaniu</p> <p>➔ Patrz <i>Podręcznik obsługi – w języku angielskim</i>.</p> <p>podczas skanowania cienkiego oryginału.</p>

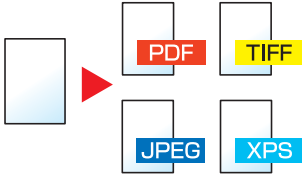
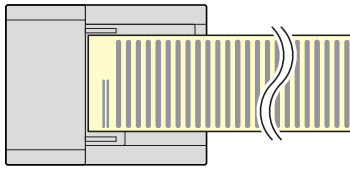

Zwiększenie bezpieczeństwa		
<p>Ochrona plików PDF za pomocą hasła (funkcje szyfrowania plików PDF)</p>  <p>Można użyć opcji zabezpieczenia hasłem plików w formacie PDF, aby ograniczyć możliwość wyświetlania, drukowania i edycji dokumentów.</p> <p>➔ Patrz <i>Podręcznik obsługi – w języku angielskim</i>.</p>	<p>Ochrona danych przechowywanych na dysku SSD (szyfrowanie/usuwanie przez zastępowanie)</p>  <p>Można automatycznie nadpisywać niepotrzebne dane pozostałe na dysku SSD.</p> <p>Aby zapobiec wyciekowi informacji, urządzenie może szyfrować dane jeszcze przed zapisaniem ich na dysku SSD.</p> <p>➔ Patrz <i>Podręcznik obsługi – w języku angielskim</i>.</p>	<p>Zapobieganie utracie wykończonych dokumentów (drukowanie prywatne)</p>  <p>Tymczasowe zapisanie zadań drukowania w skrzynce dokumentów urządzenia i ich wydrukowanie po podejściu do urządzenia umożliwia zapobieganie zabraniu dokumentów przez inne osoby.</p> <p>➔ Patrz <i>Podręcznik obsługi – w języku angielskim</i>.</p>

Zwiększenie bezpieczeństwa	
<p>Logowanie za pomocą karty identyfikacyjnej (Card Authentication Kit)</p>  <p>Można zalogować się w urządzeniu, zbliżając kartę identyfikacyjną do czytnika kart. Nie ma potrzeby ręcznego wprowadzania nazwy użytkownika i hasła.</p> <p>➔ Patrz <i>Podręcznik obsługi – w języku angielskim</i>.</p>	<p>Zwiększenie bezpieczeństwa (ustawienia dla administratora)</p>  <p>Administratorzy mogą korzystać z licznych funkcji pozwalających zwiększać bezpieczeństwo korzystania z urządzenia.</p> <p>➔ Patrz <i>Podręcznik obsługi – w języku angielskim</i>.</p>

Bardziej wydajne korzystanie z funkcji

<p>Dodawanie funkcji w razie potrzeby (Aplikacje)</p>  <p>Możliwości urządzenia można rozszerzyć przez instalację dodatkowych aplikacji. Dostępne są aplikacje poprawiające efektywność wykonywania codziennych zadań, takie jak funkcja skanowania i uwierzytelniania.</p> <p>➔ Patrz <i>Podręcznik obsługi – w języku angielskim</i>.</p>	<p>Instalacja urządzenia bez potrzeby podłączania kabli sieciowych (Sieć bezprzewodowa.)</p>  <p>Jeżeli dostępna jest sieć bezprzewodowa, można zainstalować urządzenie bez konieczności podłączania sieci przewodowej.</p> <p>➔ Patrz <i>Podręcznik obsługi – w języku angielskim</i>.</p>	<p>Korzystanie z kart pamięci USB</p>  <p>Funkcja jest przydatna, gdy dokumenty trzeba wydrukować poza biurem lub nie można wydrukować dokumentów bezpośrednio z komputera. Aby wydrukować dokumenty z karty pamięci USB, należy podłączyć ją bezpośrednio do gniazda urządzenia. Możliwe jest również zapisanie na karcie pamięci USB oryginałów zeskanowanych za pomocą urządzenia.</p> <p>➔ Patrz <i>Podręcznik obsługi – w języku angielskim</i>.</p>
---	---	---

Bardziej wydajne korzystanie z funkcji

<p>Określanie formatu pliku obrazu (Format pliku)</p>  <p>Można wybrać różne formaty plików podczas wysyłania lub zapisywania obrazów.</p> <p>➔ [Format pliku] (6-21)</p>	<p>Skanowanie długich oryginałów (Długi oryginał)</p>  <p>Można skanować długie oryginały, takie jak umowa i dziennik danych.</p> <p>➔ Patrz <i>Podręcznik obsługi – w języku angielskim</i>.</p>	<p>Wykonywanie zdalnych operacji (Command Center RX)</p>  <p>Można uzyskać dostęp do urządzenia zdalnie, aby drukować, wysyłać lub pobierać dane. Administratorzy mogą też zdalnie konfigurować ustawienia urządzenia lub ustawienia zarządzania.</p> <p>➔ Command Center RX (2-20)</p>
---	---	---

Funkcje regulacji koloru i jakości obrazu

Urządzenie jest wyposażone w wiele funkcji regulacji koloru i jakości obrazu. Możliwe jest dostosowanie ustawień skanowanego obrazu.

Podstawowe tryby kolorów



Tryb koloru	Opis	Przykładowy obraz		Strona
		Przed	Po	
Auto kolor	Automatycznie wykrywa, czy skanowane dokumenty są kolorowe czy monochromatyczne.			6-15
Pełny kolor	Skanuje dokument w pełnym kolorze.			6-15
Skala szarości	Skanuje dokument w skali szarości.			6-15
Monochromatyczny	Skanuje dokument w czerni i bieli.			6-15











Więcej informacji o trybach, których można używać podczas wysyłania/zapisywania można znaleźć w następującym rozdziale.

➔ [\[Wybór koloru\] \(6-15\)](#)

Regulacja jakości obrazu i koloru

Aby dostosować jakość obrazu lub kolor obrazu, należy skorzystać z następujących funkcji.

Zadanie do wykonania	Przykładowy obraz		Funkcja	Strona
	Przed	Po		
Dokładne dostosowanie koloru				
Dostosowanie gęstości			Gęstość	6-12
Dokładne dostosowanie jakości obrazu				

Zadanie do wykonania	Przykładowy obraz		Funkcja	Strona
	Przed	Po		
Podkreślenie lub rozmycie konturu obrazu Przykład: Podkreślenie konturu obrazu			Ostrość	—
Dostosowanie różnicy między ciemnymi i jasnymi powierzchniami obrazu			Kontrast	—
Przyciemnienie lub rozjaśnienie obrazu tła (tj. obszaru bez tekstu lub obrazów) dokumentu Przykład: rozjaśnianie tła			Dostosowanie gęstości tła	—
Zapobieganie przebijaniu stron w oryginałach dwustronnych.			Zapobieg. przesiąk.	—
Dostosowanie skanowanego obrazu				
Zmniejszenie rozmiaru pliku i zwiększenie wyrazistości znaków			Format pliku [PDF wys. kompr.]	6-21

Podręczniki dostarczane z urządzeniem

Wraz z urządzeniem dostarczone są niżej wymienione podręczniki. Należy zapoznać się z ich treścią w razie potrzeby.

W związku z ciągłym udoskonalaniem urządzenia zawartość niniejszych podręczników może zostać zmieniona bez uprzedzenia.

Podręczniki drukowane

Szybkie rozpoczęcie korzystania z urządzenia



Quick Guide

W podręczniku tym przedstawiono podstawowe funkcje urządzenia, sposób korzystania z funkcji, przeprowadzanie rutynowej konserwacji i postępowanie w razie wystąpienia problemów.

Bezpieczne korzystanie z urządzenia



Safety Guide

W tym podręczniku zawarto informacje o bezpieczeństwie oraz ostrzeżenia związane ze środowiskiem instalacyjnym i eksploatacją urządzenia. Przed rozpoczęciem korzystania z urządzenia należy przeczytać ten podręcznik.

Safety Guide (ECOSYS M8124cidn/ECOSYS M8130cidn)

W tym podręczniku przedstawiono dane dotyczące niezbędnego miejsca do instalacji urządzenia oraz opis etykiet ostrzegawczych i inne zalecenia bezpieczeństwa. Przed rozpoczęciem korzystania z urządzenia należy przeczytać ten podręcznik.

Podręczniki (format PDF) na dysku DVD (Product Library)

Rozważne korzystanie z urządzenia



Podręcznik obsługi urządzenia (ten podręcznik)

W tym podręczniku opisano ładowanie papieru oraz procedury kopiowania, drukowania i skanowania, a także wskazano domyślne ustawienia urządzenia i inne przydatne informacje.

Korzystanie z funkcji faksu



FAX Operation Guide

W tym podręczniku przedstawiono korzystanie z funkcji faksu urządzenia.

Korzystanie z kart identyfikacyjnych



Card Authentication Kit (B) Operation Guide

W tym podręczniku opisano uwierzytelnianie użytkowników za pomocą kart identyfikacyjnych.

Zwiększenie bezpieczeństwa



Data Security Kit (E) Operation Guide

W tym podręczniku opisano sposób wprowadzenia i użycia zestawu Data Security kit (E), a także sposoby nadpisywania i szyfrowania danych.

Łatwe zapisywanie informacji o urządzeniu i konfigurowanie ustawień



Command Center RX User Guide

W tym podręczniku opisano sposób uzyskiwania dostępu do urządzenia z komputera przy użyciu przeglądarki internetowej w celu sprawdzenia i zmiany ustawień.

Drukowanie danych z komputera



Printer Driver User Guide

W tym podręczniku opisano instalację sterownika drukarki i używanie funkcji drukarki.

Bezpośrednie drukowanie plików PDF



KYOCERA Net Direct Print Operation Guide

W tym podręczniku przedstawiono drukowanie plików PDF bez uruchamiania programów Adobe Acrobat lub Reader.

Monitorowanie urządzenia i drukarek w sieci



KYOCERA Net Viewer User Guide

W tym podręczniku opisano monitorowanie systemu druku sieciowego (urządzenie) za pomocą narzędzia KYOCERA Net Viewer.

Skanowanie obrazów i zapisywanie ich z informacjami



File Management Utility User Guide

W tym podręczniku opisano korzystanie z narzędzia File Management Utility do ustawiania różnych parametrów oraz wysyłania i zapisywania zeskanowanych dokumentów.

Dostosowanie pozycji drukowania lub skanowania



PRESCRIBE Commands Command Reference

W tym podręczniku przedstawiono wewnętrzny język drukarki (polecenia PRESCRIBE).

PRESCRIBE Commands Technical Reference

W tym podręczniku opisano polecenia języka PRESCRIBE oraz sposób sterowania przy każdym typie emulacji.

Aby przeglądać podręczniki na dysku DVD, należy zainstalować następujące wersje programu Adobe Reader.

8.0 lub nowsza

Informacje o Podręczniku obsługi (tym podręczniku)

Rozdziały w podręczniku

Niniejszy Podręcznik obsługi zawiera następujące rozdziały:

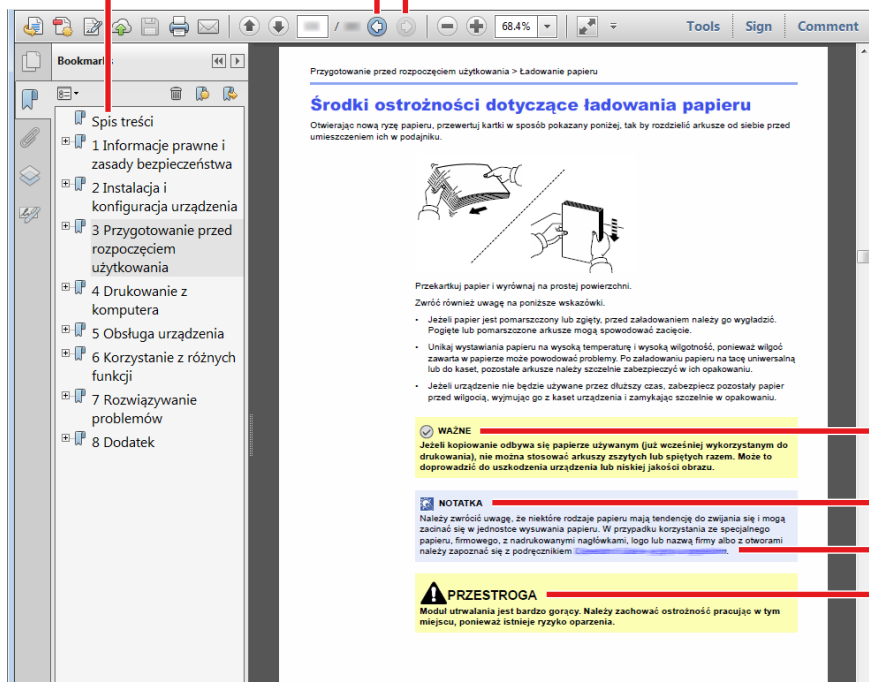
Rozdział		Opis
1	Środki ostrożności	W tym rozdziale zawarto zasady bezpieczeństwa dotyczące korzystania z urządzenia oraz informacje o znakach towarowych.
2	Instalacja i konfiguracja urządzenia	W tym przedstawiono informacje dla administratorów tego urządzenia, takie jak nazwy części urządzenia, podłączanie kabli i instalację oprogramowania.
3	Przygotowanie przed rozpoczęciem użytkowania	W tym rozdziale przedstawiono czynności przygotowawcze i konfigurację ustawień niezbędnych do korzystania z urządzenia, takich jak używanie panelu operacyjnego, logowanie i wylogowanie, ładowanie papieru, a także dodawanie wpisów do książki adresowej.
4	Obsługa na komputerze PC	W tym rozdziale opisano funkcje dostępne, gdy urządzenie jest używane w roli drukarki.
5	Obsługa urządzenia	W tym rozdziale opisano podstawowe procedury związane z obsługą urządzenia, takie jak umieszczanie oryginałów, wykonywanie kopii, przesyłanie dokumentów i korzystanie ze skrzynek dokumentów.
6	Zaawansowane ustawienia funkcji	W tym rozdziale opisano przydatne funkcje urządzenia.
7	Konserwacja	W tym rozdziale przedstawiono procedury codziennej konserwacji, a także wymianę i uzupełnianie materiałów eksploatacyjnych.
8	Rozwiązywanie problemów	W tym rozdziale przedstawiono rozwiązywanie problemów, takich jak brak toneru, różne komunikaty o błędach, zacięcia papieru lub inne problemy.
9	Dodatek	Zawarto w nim również informacje o obsługiwanych typach nośników i rozmiarach papieru, a także słowniczek terminów. Można tu również znaleźć opis wprowadzania znaków oraz dane techniczne urządzenia.

Oznaczenia stosowane w tym podręczniku

W poniższym przykładzie posłużono się programem Adobe Reader XI.

Kliknij pozycję spisu treści, aby przeskoczyć do odpowiedniej strony podręcznika.

Kliknij ten przycisk, aby przejść do poprzednio wyświetlanej strony. Umożliwia to wygodne przełączanie na stronę, która była wyświetlana przed przeskoczeniem do bieżącej strony.



WAŻNE
Oznacza wymogi i ograniczenia dotyczące prawidłowego korzystania z urządzenia oraz zapobiegania uszkodzeniom urządzenia lub mienia.

NOTATKA
Oznacza dodatkowe omówienie i informacje dotyczące wykonywanych operacji.

Patrz
Kliknij podkreślony tekst, aby przeskoczyć do odpowiedniej strony.

PRZESTROGA
Oznacza, że nieuwaga lub niestosowanie się do podanych zaleceń może spowodować obrażenia lub uszkodzenia mechaniczne.

NOTATKA

Elementy wyświetlane w oknie dialogowym programu Adobe Reader zależą od sposobu jego wykorzystywania. Jeżeli ani spis treści, ani narzędzia nie są wyświetlane, patrz pomoc programu Adobe Reader.

Niektóre elementy są oznaczone w tym podręczniku zgodnie z poniższymi oznaczeniami.

Oznaczenie	Opis
[Słowo]	Oznaczenie klawiszy i przycisków.
„Zwykła czcionka”	Oznaczenie komunikatów i ustawień.

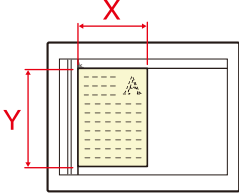

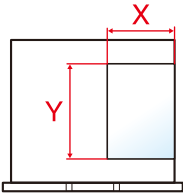

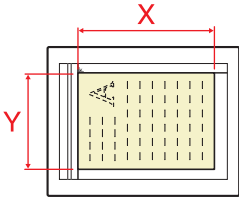
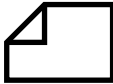
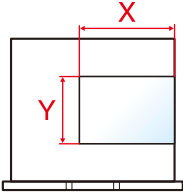

Oznaczenia stosowane w procedurach obsługi urządzenia

W tym podręczniku obsługi procedurę naciskania przycisków panelu dotykowego przedstawiono w następujący sposób:

Rzeczywista procedura	Procedura opisana w tym podręczniku
<p>Naciśnij klawisz [System Menu / Counter].</p> <p>▼</p> <p>Wybierz pozycję [∨].</p> <p>▼</p> <p>Wybierz pozycję [Ustawienia wspólne].</p> <p>▼</p> <p>Wybierz pozycję [Dźwięk].</p>	<p>Klawisz [System Menu / Counter] > [Ustawienia wspólne] > [Dźwięk]</p>

Rozmiar i orientacja oryginałów i papieru

Rozmiary oryginałów i rozmiary papierów, takie jak A4, B5 i Letter, są używane w orientacji zarówno poziomej, jak i pionowej. Aby rozróżnić orientacje papierów, do rozmiarów w orientacji poziomej dodawana jest litera „R”. Ponadto do oznaczania orientacji oryginałów lub papieru na panelu dotykowym służą następujące ikony.

Orientacja		Pozycja arkusza (X = długość, Y = szerokość)	Ikony na panelu dotykowym	Rozmiar wskazany w tym podręczniku*1
Pionowo	Oryginał			A4, B5, Letter
	Papier			
Poziomo	Oryginał			A4-R, B5-R, Letter-R
	Papier			

*1 Rozmiary używanych oryginałów/papieru zależą od funkcji i tacy źródłowej. Aby uzyskać więcej informacji:

➔ [Urządzenie \(9-3\)](#)

1 Środki ostrożności

W niniejszym rozdziale opisano następujące tematy:

Konwencje dotyczące bezpieczeństwa zastosowane w tym podręczniku	1-2
Otoczenie	1-3
Ostrzeżenia dotyczące obsługi	1-4
Bezpieczeństwo pracy z laserem (Europa)	1-5
Zgodność z przepisami i normami	1-6
Ograniczenia prawne dotyczące kopiowania/skanowania	1-7
EK1-ITB 2000	1-7
Informacje prawne	1-7
Funkcja sterowania oszczędnością energii	1-14
Funkcja automatycznego drukowania dwustronnego	1-15
Oszczędzanie zasobów — papier	1-16
Korzyści dla środowiska wynikające z „zarządzania energią”	1-17
Program Energy Star (ENERGY STAR®)	1-18
Środki ostrożności dotyczące lokalnych sieci bezprzewodowych (jeżeli urządzenie jest wyposażone w moduł sieci bezprzewodowej)	1-19
Ograniczone użycie tego produktu (jeżeli urządzenie jest wyposażone w odpowiedni moduł)	1-20

Konwencje dotyczące bezpieczeństwa zastosowane w tym podręczniku

Sekcje tego podręcznika oraz części urządzenia opatrzone symbolami stanowiącymi ostrzeżenia, które mają na celu ochronę użytkownika, innych osób oraz otoczenia, a także zapewnienie prawidłowego i bezpiecznego użytkowania urządzenia. Symbole i ich znaczenia są przedstawione poniżej.

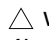


OSTRZEŻENIE: Oznacza, że nieuwaga lub niestosowanie się do podanych zaleceń może spowodować poważne obrażenia, a nawet śmierć.



PRZESTROGA: Oznacza, że nieuwaga lub niestosowanie się do podanych zaleceń może spowodować obrażenia lub uszkodzenia mechaniczne.

Symbole

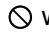
Symbol  wskazuje, że powiązany rozdział zawiera ostrzeżenia dotyczące zabezpieczeń. Wewnątrz symbolu podany jest określony rodzaj uwagi.



... [Ostrzeżenie ogólne]



... [Ostrzeżenie o wysokiej temperaturze]


Symbol  wskazuje, że w powiązonym rozdziale zawarto informacje dotyczące zabronionych działań. Rodzaje zabronionych czynności są podane wewnątrz symbolu.



... [Ostrzeżenie przed zabronionymi czynnościami]



... [Demontaż zabroniony]

Symbol  wskazuje, że powiązany rozdział zawiera informacje dotyczące działań, które muszą być wykonane. Rodzaje tych czynności są określone wewnątrz symbolu.



... [Alarm dotyczący czynności obowiązkowej]



... [Wyciągnij wtyczkę z gniazda]



... [Zawsze podłączaj urządzenie do gniazda sieciowego z uziemieniem]

Prosimy o kontakt z pracownikiem serwisu, aby zamówić wymianę, jeśli ostrzeżenia w tym Podręczniku są nieczytelne lub jeżeli brakuje samego Podręcznika (usługa odpłatna).

Notatka

Dokument bardzo przypominający banknot może w pewnych rzadkich przypadkach nie zostać skopiowany prawidłowo, ponieważ urządzenie wyposażone jest w funkcję zapobiegania fałszerstwom.

Otoczenie

Urządzenie może pracować w następujących warunkach:

Temperatura	od 10 do 32,5°C
Wilgotność	od 10 do 80%

Podczas wyboru lokalizacji urządzenia unikać wymienionych poniżej miejsc.

- Unikać lokalizacji blisko okien lub narażonych na bezpośrednie działanie promieni słonecznych.
- Unikać lokalizacji narażonych na drgania.
- Unikać lokalizacji narażonych na gwałtowne zmiany temperatury.
- Unikać lokalizacji narażonych na bezpośrednie działanie gorącego lub zimnego powietrza.
- Unikać lokalizacji ze słabą wentylacją.

Jeżeli podłoże jest wrażliwe na nacisk, może ono ulec uszkodzeniu podczas przesuwania urządzenia po jego instalacji.

Podczas kopiowania uwalniane są niewielkie ilości ozonu, ale nie stanowią one zagrożenia dla zdrowia. Jednak w przypadku używania urządzenia przez długi czas w źle wietrzonym pomieszczeniu lub przy wykonywaniu bardzo dużej liczby kopii zapach może stać się nieprzyjemny. W celu stworzenia odpowiednich warunków kopiowania zaleca się właściwą wentylację pomieszczenia.

Ostrzeżenia dotyczące obsługi

Ostrzeżenia dotyczące materiałów eksploatacyjnych



PRZESTROGA

Nie należy próbować spalać części, w których znajduje się toner. Powstające wówczas iskry mogą spowodować oparzenia.

Części, w których znajduje się toner należy przechowywać w miejscach niedostępnych dla dzieci.

W przypadku wysypania się toneru z części, w których się on znajduje, należy unikać wdychania lub połykania oraz kontaktu z oczami i skórą.

- W przypadku dostania się tonera do dróg oddechowych należy przejść do pomieszczenia ze świeżym powietrzem i przepłukać gardło dużą ilością wody. Jeśli wystąpi kaszel, należy skontaktować się z lekarzem.
- W przypadku połknięcia tonera należy przepłukać usta wodą i wypić 1 lub 2 szklanki wody, aby rozcieńczyć zawartość żołądka. W razie konieczności skontaktować się z lekarzem.
- W przypadku dostania się tonera do oczu należy przepłukać je dokładnie wodą. W przypadku utrzymywania się podrażnienia należy skontaktować się z lekarzem.
- W przypadku zetknięcia się tonera ze skórą należy przemyć ją wodą z mydłem.

W żadnym wypadku nie wolno otwierać na siłę ani niszczyć części, w których znajduje się toner.

Inne środki ostrożności

Pusty pojemnik tonera oraz pojemnik na zużyty toner należy zwrócić lokalnemu dystrybutorowi lub przedstawicielowi działu serwisu. Zebrane pojemniki tonera oraz pojemniki na zużyty toner powinny być przetwarzane lub utylizowane zgodnie z odpowiednimi przepisami.

Urządzenie należy przechowywać, unikając wystawiania na bezpośrednie działanie promieniowania słonecznego.

Urządzenie należy przechowywać w miejscu, w którym temperatura wynosi poniżej 40°C, unikając gwałtownych zmian temperatury i wilgotności.

Jeżeli urządzenie nie jest używane przez dłuższy czas, należy wyjąć papier z kasety i tacy uniwersalnej, włożyć go z powrotem do oryginalnego opakowania i zapieczętować.

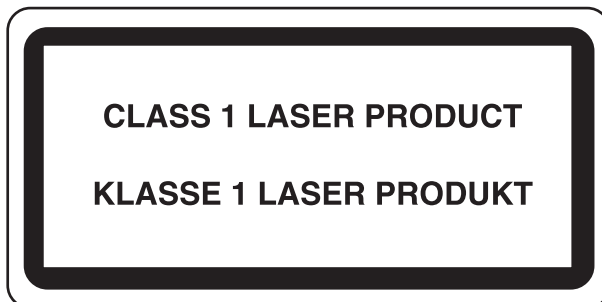
Bezpieczeństwo pracy z laserem (Europa)

Promieniowanie lasera może stanowić zagrożenie dla ludzkiego zdrowia. Dlatego promieniowanie lasera emitowane wewnątrz urządzenia jest szczelnie odizolowane za pomocą obudowy i zewnętrznej pokrywy. Przy normalnej eksploatacji promieniowanie nie może wydostawać się z urządzenia.

Urządzenie jest klasyfikowane jako produkt laserowy Class 1 według normy IEC/EN 60825-1:2014.

Przeostroga: Wykonywanie działań innych niż opisane w tym podręczniku może skutkować wystawieniem na szkodliwe promieniowanie.

Informacje o produktach laserowych zaliczanych do CLASS 1 można znaleźć na tabliczce znamionowej.



Zgodność z przepisami i normami

Niniejszym firma KYOCERA Document Solutions Inc. deklaruje, że sprzęt radiowy typu ECOSYS M8124cidn i M8130cidn jest zgodny z dyrektywą 2014/53/UE.

Pełny tekst deklaracji zgodności UE jest dostępny pod następującym adresem internetowym:

<https://www.kyoceradocumentsolutions.eu/index/service/dlc.html>

Nazwa modułu	Wersja oprogramowania	Pasmo częstotliwości wykorzystywane przez sprzęt radiowy:	Maksymalna moc radiowa emitowana w paśmie częstotliwości wykorzystywanym przez sprzęt radiowy:
IB-51 (wyposażenie opcjonalne)	2.2.6	2,4 GHz	100 mW
IB-36 (wyposażenie opcjonalne)	2014.12	2,4 GHz	100 mW

Ograniczenia prawne dotyczące kopiowania/skanowania

Kopiowanie/skanowanie materiałów chronionych prawami autorskimi bez zezwolenia właściciela praw autorskich może być zabronione.

Kopiowanie/skanowanie następujących materiałów jest zakazane i może być karane. Poniższy wykaz może nie zawierać wszystkich materiałów objętych zakazem. Nie wolno świadomie kopiować/skanować materiałów objętych zakazem kopiowania/skanowania.

- pieniądze papierowe
- banknoty
- papiery wartościowe
- znaczki
- paszporty
- świadectwa i certyfikaty

Lokalne prawo i regulacje mogą zabraniać lub ograniczać kopiowanie/skanowanie materiałów innych niż wymienione powyżej.

EN ISO 7779

Maschinenlärminformations-Verordnung 3. GPSGV, 06.01.2004: Der höchste Schalldruckpegel beträgt 70 dB (A) oder weniger gemäß EN ISO 7779.

EK1-ITB 2000

Das Gerät ist nicht für die Benutzung im unmittelbaren Gesichtsfeld am Bildschirmarbeitsplatz vorgesehen. Um störende Reflexionen am Bildschirmarbeitsplatz zu vermeiden, darf dieses Produkt nicht im unmittelbaren Gesichtsfeld platziert werden.

Informacje prawne

Kopiowanie lub inne formy powielania niniejszego podręcznika lub jego części bez uzyskania pisemnej zgody właściciela praw autorskich jest zabronione.

Kwestia nazw handlowych

- PRESCRIBE i ECOSYS są zastrzeżonymi znakami towarowymi firmy Kyocera Corporation.
- KPDL jest znakiem towarowym firmy Kyocera Corporation.
- Microsoft, Windows, Windows Vista, Windows Server, Internet Explorer, Excel i PowerPoint są zarejestrowanymi znakami towarowymi lub znakami towarowymi firmy Microsoft Corporation w Stanach Zjednoczonych i/lub innych krajach.
- PCL jest znakiem towarowym firmy Hewlett-Packard Company.
- Adobe Acrobat, Adobe Reader i PostScript są znakami towarowymi firmy Adobe Systems, Incorporated.
- Ethernet jest zarejestrowanym znakiem towarowym firmy Xerox Corporation.
- IBM i IBM PC/AT są znakami towarowymi firmy International Business Machines Corporation.
- AppleTalk, Bonjour, Macintosh i Mac OS są znakami towarowymi firmy Apple Inc. zarejestrowanymi w Stanach Zjednoczonych i innych krajach.

- Wszystkie czcionki języków europejskich zainstalowane w tym urządzeniu są używane na mocy porozumienia licencyjnego z firmą Monotype Imaging Inc.
- Helvetica, Palatino i Times są zarejestrowanymi znakami towarowymi firmy Linotype GmbH.
- ITC Avant Garde Gothic, ITC Bookman, ITC ZapfChancery i ITC ZapfDingbats są zarejestrowanymi znakami towarowymi firmy International Typeface Corporation.
- ThinPrint jest znakiem towarowym firmy Cortado AG w Niemczech i innych krajach.
- W tym urządzeniu zainstalowano czcionki UFST™ MicroType® firmy Monotype Imaging Inc.
- To urządzenie jest wyposażone w oprogramowanie zawierające moduły firmy Independent JPEG Group.
- Ten produkt zawiera przeglądarkę NetFront firmy ACCESS CO., LTD.
- ACCESS, logo ACCESS i NetFront są znakami towarowymi lub zarejestrowanymi znakami towarowymi firmy ACCESS CO., LTD. w Stanach Zjednoczonych, Japonii i innych krajach.
- © 2011 ACCESS CO., LTD. All rights reserved.
- Java jest zarejestrowanym znakiem towarowym firmy Oracle i/lub jej podmiotów stowarzyszonych.
- iPad, iPhone oraz iPod touch są znakami towarowymi firmy Apple Inc., zastrzeżonymi w USA i innych krajach.
- Nazwa AirPrint oraz logo AirPrint są znakami towarowymi firmy Apple Inc.
- iOS jest znakiem towarowym i zarejestrowanym znakiem towarowym firmy Cisco w Stanach Zjednoczonych i w innych krajach i jest używany na licencji Apple Inc.
- Google i Google Cloud Print™ są znakami towarowymi lub zarejestrowanymi znakami towarowymi Google, Inc.
- Mopria™ jest zarejestrowanym znakiem towarowym firmy Mopria™ Alliance.
- Wi-Fi i Wi-Fi Direct są znakami towarowymi i/lub zarejestrowanymi znakami towarowymi firmy Wi-Fi Alliance.



Wszystkie inne marki i nazwy produktów są zarejestrowanymi znakami towarowymi lub znakami towarowymi odpowiednich firm, będących ich właścicielami. W tym Podręczniku obsługi oznaczenia ™ i © nie są używane.

GPL/LGPL

Oprogramowanie układowe tego urządzenia zawiera programy napisane na licencji GPL (<http://www.gnu.org/licenses/gpl.html>) lub LGPL (<http://www.gnu.org/licenses/lgpl.html>). Istnieje możliwość pobrania kodu źródłowego tego oprogramowania, a użytkownik ma prawo go kopiować, redystrybuować i modyfikować na warunkach licencji GPL/LGPL.

OpenSSL License

Copyright (c) 1998-2006 The OpenSSL Project. All rights reserved.

Redistribution and use in source and binary forms, with or without modification, are permitted provided that the following conditions are met:

1. Redistributions of source code must retain the above copyright notice, this list of conditions and the following disclaimer.
2. Redistributions in binary form must reproduce the above copyright notice, this list of conditions and the following disclaimer in the documentation and/or other materials provided with the distribution.
3. All advertising materials mentioning features or use of this software must display the following acknowledgment: This product includes software developed by the OpenSSL Project for use in the OpenSSL Toolkit. (<http://www.openssl.org/>)”
4. The names „OpenSSL Toolkit” and „OpenSSL Project” must not be used to endorse or promote products derived from this software without prior written permission. For written permission, please contact openssl-core@openssl.org.
5. Products derived from this software may not be called „OpenSSL” nor may „OpenSSL” appear in their names without prior written permission of the OpenSSL Project.

6. Redistributions of any form whatsoever must retain the following acknowledgment: "This product includes software developed by the OpenSSL Project for use in the OpenSSL Toolkit (<http://www.openssl.org/>)"

THIS SOFTWARE IS PROVIDED BY THE OpenSSL PROJECT "AS IS" AND ANY EXPRESSED OR IMPLIED WARRANTIES, INCLUDING, BUT NOT LIMITED TO, THE IMPLIED WARRANTIES OF MERCHANTABILITY AND FITNESS FOR A PARTICULAR PURPOSE ARE DISCLAIMED. IN NO EVENT SHALL THE OpenSSL PROJECT OR ITS CONTRIBUTORS BE LIABLE FOR ANY DIRECT, INDIRECT, INCIDENTAL, SPECIAL, EXEMPLARY, OR CONSEQUENTIAL DAMAGES (INCLUDING, BUT NOT LIMITED TO, PROCUREMENT OF SUBSTITUTE GOODS OR SERVICES; LOSS OF USE, DATA, OR PROFITS; OR BUSINESS INTERRUPTION) HOWEVER CAUSED AND ON ANY THEORY OF LIABILITY, WHETHER IN CONTRACT, STRICT LIABILITY, OR TORT (INCLUDING NEGLIGENCE OR OTHERWISE) ARISING IN ANY WAY OUT OF THE USE OF THIS SOFTWARE, EVEN IF ADVISED OF THE POSSIBILITY OF SUCH DAMAGE.

Original SSLeay License

Copyright (C) 1995-1998 Eric Young (eay@cryptsoft.com) All rights reserved.

This package is an SSL implementation written by Eric Young (eay@cryptsoft.com). The implementation was written so as to conform with Netscapes SSL.

This library is free for commercial and non-commercial use as long as the following conditions are adhered to. The following conditions apply to all code found in this distribution, be it the RC4, RSA, lhash, DES, etc., code; not just the SSL code. The SSL documentation included with this distribution is covered by the same copyright terms except that the holder is Tim Hudson (tjh@cryptsoft.com).

Copyright remains Eric Young's, and as such any Copyright notices in the code are not to be removed.

If this package is used in a product, Eric Young should be given attribution as the author of the parts of the library used.

This can be in the form of a textual message at program startup or in documentation (online or textual) provided with the package.

Redistribution and use in source and binary forms, with or without modification, are permitted provided that the following conditions are met:

1. Redistributions of source code must retain the copyright notice, this list of conditions and the following disclaimer.
2. Redistributions in binary form must reproduce the above copyright notice, this list of conditions and the following disclaimer in the documentation and/or other materials provided with the distribution.
3. All advertising materials mentioning features or use of this software must display the following acknowledgement:
„This product includes cryptographic software written by Eric Young (eay@cryptsoft.com)”
The word „cryptographic” can be left out if the routines from the library being used are not cryptographic related :-).
4. If you include any Windows specific code (or a derivative thereof) from the apps directory (application code) you must include an acknowledgement: "This product includes software written by Tim Hudson (tjh@cryptsoft.com)"

THIS SOFTWARE IS PROVIDED BY ERIC YOUNG "AS IS" AND ANY EXPRESS OR IMPLIED WARRANTIES, INCLUDING, BUT NOT LIMITED TO, THE IMPLIED WARRANTIES OF MERCHANTABILITY AND FITNESS FOR A PARTICULAR PURPOSE ARE DISCLAIMED. IN NO EVENT SHALL THE AUTHOR OR CONTRIBUTORS BE LIABLE FOR ANY DIRECT, INDIRECT, INCIDENTAL, SPECIAL, EXEMPLARY, OR CONSEQUENTIAL DAMAGES (INCLUDING, BUT NOT LIMITED TO, PROCUREMENT OF SUBSTITUTE GOODS OR SERVICES; LOSS OF USE, DATA, OR PROFITS; OR BUSINESS INTERRUPTION) HOWEVER CAUSED AND ON ANY THEORY OF LIABILITY, WHETHER IN CONTRACT, STRICT LIABILITY, OR TORT (INCLUDING NEGLIGENCE OR OTHERWISE) ARISING IN ANY WAY OUT OF THE USE OF THIS SOFTWARE, EVEN IF ADVISED OF THE POSSIBILITY OF SUCH DAMAGE.

The licence and distribution terms for any publically available version or derivative of this code cannot be changed. i.e. this code cannot simply be copied and put under another distribution licence [including the GNU Public Licence.]

Monotype Imaging License Agreement

1. Software shall mean the digitally encoded, machine readable, scalable outline data as encoded in a special format as well as the UFST Software.
2. You agree to accept a non-exclusive license to use the Software to reproduce and display weights, styles and versions of letters, numerals, characters and symbols (Typefaces) solely for your own customary business or personal purposes at the address stated on the registration card you return to Monotype Imaging. Under the terms of this License Agreement, you have the right to use the Fonts on up to three printers. If you need to have access to the fonts on more than three printers, you need to acquire a multi-user license agreement which can be obtained from Monotype Imaging. Monotype Imaging retains all rights, title and interest to the Software and Typefaces and no rights are granted to you other than a License to use the Software on the terms expressly set forth in this Agreement.
3. To protect proprietary rights of Monotype Imaging, you agree to maintain the Software and other proprietary information concerning the Typefaces in strict confidence and to establish reasonable procedures regulating access to and use of the Software and Typefaces.
4. You agree not to duplicate or copy the Software or Typefaces, except that you may make one backup copy. You agree that any such copy shall contain the same proprietary notices as those appearing on the original.
5. This License shall continue until the last use of the Software and Typefaces, unless sooner terminated. This License may be terminated by Monotype Imaging if you fail to comply with the terms of this License and such failure is not remedied within thirty (30) days after notice from Monotype Imaging. When this License expires or is terminated, you shall either return to Monotype Imaging or destroy all copies of the Software and Typefaces and documentation as requested.
6. You agree that you will not modify, alter, disassemble, decrypt, reverse engineer or decompile the Software.
7. Monotype Imaging warrants that for ninety (90) days after delivery, the Software will perform in accordance with Monotype Imaging-published specifications, and the diskette will be free from defects in material and workmanship. Monotype Imaging does not warrant that the Software is free from all bugs, errors and omissions. The parties agree that all other warranties, expressed or implied, including warranties of fitness for a particular purpose and merchantability, are excluded.
8. Your exclusive remedy and the sole liability of Monotype Imaging in connection with the Software and Typefaces is repair or replacement of defective parts, upon their return to Monotype Imaging. In no event will Monotype Imaging be liable for lost profits, lost data, or any other incidental or consequential damages, or any damages caused by abuse or misapplication of the Software and Typefaces.
9. Massachusetts U.S.A. law governs this Agreement.
10. You shall not sublicense, sell, lease, or otherwise transfer the Software and/or Typefaces without the prior written consent of Monotype Imaging.
11. Use, duplication or disclosure by the Government is subject to restrictions as set forth in the Rights in Technical Data and Computer Software clause at FAR 252-227-7013, subdivision (b)(3)(ii) or subparagraph (c)(1)(ii), as appropriate. Further use, duplication or disclosure is subject to restrictions applicable to restricted rights software as set forth in FAR 52.227-19 (c)(2).
12. You acknowledge that you have read this Agreement, understand it, and agree to be bound by its terms and conditions. Neither party shall be bound by any statement or representation not contained in this Agreement. No change in this Agreement is effective unless written and signed by properly authorized representatives of each party. By opening this diskette package, you agree to accept the terms and conditions of this Agreement.

Knopflerfish License

This product includes software developed by the Knopflerfish Project.

<http://www.knopflerfish.org>

Copyright 2003-2010 The Knopflerfish Project. All rights reserved.

Redistribution and use in source and binary forms, with or without modification, are permitted provided that the following conditions are met:

- Redistributions of source code must retain the above copyright notice, this list of conditions and the following disclaimer.

- Redistributions in binary form must reproduce the above copyright notice, this list of conditions and the following disclaimer in the documentation and/or other materials provided with the distribution.
- Neither the name of the KNOPFLERFISH project nor the names of its contributors may be used to endorse or promote products derived from this software without specific prior written permission.

THIS SOFTWARE IS PROVIDED BY THE COPYRIGHT HOLDERS AND CONTRIBUTORS „AS IS” AND ANY EXPRESS OR IMPLIED WARRANTIES, INCLUDING, BUT NOT LIMITED TO, THE IMPLIED WARRANTIES OF MERCHANTABILITY AND FITNESS FOR A PARTICULAR PURPOSE ARE DISCLAIMED. IN NO EVENT SHALL THE COPYRIGHT OWNER OR CONTRIBUTORS BE LIABLE FOR ANY DIRECT, INDIRECT, INCIDENTAL, SPECIAL, EXEMPLARY, OR CONSEQUENTIAL DAMAGES (INCLUDING, BUT NOT LIMITED TO, PROCUREMENT OF SUBSTITUTE GOODS OR SERVICES; LOSS OF USE, DATA, OR PROFITS; OR BUSINESS INTERRUPTION) HOWEVER CAUSED AND ON ANY THEORY OF LIABILITY, WHETHER IN CONTRACT, STRICT LIABILITY, OR TORT (INCLUDING NEGLIGENCE OR OTHERWISE) ARISING IN ANY WAY OUT OF THE USE OF THIS SOFTWARE, EVEN IF ADVISED OF THE POSSIBILITY OF SUCH DAMAGE.

Apache License (Version 2.0)

Apache License

Version 2.0, January 2004

<http://www.apache.org/licenses/>

TERMS AND CONDITIONS FOR USE, REPRODUCTION, AND DISTRIBUTION

1. Definitions.

„License” shall mean the terms and conditions for use, reproduction, and distribution as defined by Sections 1 through 9 of this document.

„Licensor” shall mean the copyright owner or entity authorized by the copyright owner that is granting the License.

„Legal Entity” shall mean the union of the acting entity and all other entities that control, are controlled by, or are under common control with that entity. For the purposes of this definition, „control” means (i) the power, direct or indirect, to cause the direction or management of such entity, whether by contract or otherwise, or (ii) ownership of fifty percent (50%) or more of the outstanding shares, or (iii) beneficial ownership of such entity.

„You” (or „Your”) shall mean an individual or Legal Entity exercising permissions granted by this License.

„Source” form shall mean the preferred form for making modifications, including but not limited to software source code, documentation source, and configuration files.

„Object” form shall mean any form resulting from mechanical transformation or translation of a Source form, including but not limited to compiled object code, generated documentation, and conversions to other media types.

„Work” shall mean the work of authorship, whether in Source or Object form, made available under the License, as indicated by a copyright notice that is included in or attached to the work (an example is provided in the Appendix below).

„Derivative Works” shall mean any work, whether in Source or Object form, that is based on (or derived from) the Work and for which the editorial revisions, annotations, elaborations, or other modifications represent, as a whole, an original work of authorship. For the purposes of this License, Derivative Works shall not include works that remain separable from, or merely link (or bind by name) to the interfaces of, the Work and Derivative Works thereof.

„Contribution” shall mean any work of authorship, including the original version of the Work and any modifications or additions to that Work or Derivative Works thereof, that is intentionally submitted to Licensor for inclusion in the Work by the copyright owner or by an individual or Legal Entity authorized to submit on behalf of the copyright owner. For the purposes of this definition, „submitted” means any form of electronic, verbal, or written communication sent to the Licensor or its representatives, including but not limited to communication on electronic mailing lists, source code control systems, and issue tracking systems that are managed by, or on behalf of, the Licensor for the purpose of discussing and improving the Work, but excluding communication that is conspicuously marked or otherwise designated in writing by the copyright owner as „Not a Contribution”.

„Contributor” shall mean Licensor and any individual or Legal Entity on behalf of whom a Contribution has been received by Licensor and subsequently incorporated within the Work.

2. Grant of Copyright License. Subject to the terms and conditions of this License, each Contributor hereby grants to You a perpetual, worldwide, non-exclusive, no-charge, royalty-free, irrevocable copyright license to reproduce, prepare Derivative Works of, publicly display, publicly perform, sublicense, and distribute the Work and such Derivative Works in Source or Object form.
3. Grant of Patent License. Subject to the terms and conditions of this License, each Contributor hereby grants to You a perpetual, worldwide, non-exclusive, no-charge, royalty-free, irrevocable (except as stated in this section) patent license to make, have made, use, offer to sell, sell, import, and otherwise transfer the Work, where such license applies only to those patent claims licensable by such Contributor that are necessarily infringed by their Contribution(s) alone or by combination of their Contribution(s) with the Work to which such Contribution(s) was submitted. If You institute patent litigation against any entity (including a cross-claim or counterclaim in a lawsuit) alleging that the Work or a Contribution incorporated within the Work constitutes direct or contributory patent infringement, then any patent licenses granted to You under this License for that Work shall terminate as of the date such litigation is filed.
4. Redistribution. You may reproduce and distribute copies of the Work or Derivative Works thereof in any medium, with or without modifications, and in Source or Object form, provided that You meet the following conditions:
 - (a) You must give any other recipients of the Work or Derivative Works a copy of this License; and
 - (b) You must cause any modified files to carry prominent notices stating that You changed the files; and
 - (c) You must retain, in the Source form of any Derivative Works that You distribute, all copyright, patent, trademark, and attribution notices from the Source form of the Work, excluding those notices that do not pertain to any part of the Derivative Works; and

(d) If the Work includes a „NOTICE” text file as part of its distribution, then any Derivative Works that You distribute must include a readable copy of the attribution notices contained within such NOTICE file, excluding those notices that do not pertain to any part of the Derivative Works, in at least one of the following places: within a NOTICE text file distributed as part of the Derivative Works; within the Source form or documentation, if provided along with the Derivative Works; or, within a display generated by the Derivative Works, if and wherever such third-party notices normally appear. The contents of the NOTICE file are for informational purposes only and do not modify the License. You may add Your own attribution notices within Derivative Works that You distribute, alongside or as an addendum to the NOTICE text from the Work, provided that such additional attribution notices cannot be construed as modifying the License.

You may add Your own copyright statement to Your modifications and may provide additional or different license terms and conditions for use, reproduction, or distribution of Your modifications, or for any such Derivative Works as a whole, provided Your use, reproduction, and distribution of the Work otherwise complies with the conditions stated in this License.

5. **Submission of Contributions.** Unless You explicitly state otherwise, any Contribution intentionally submitted for inclusion in the Work by You to the Licensor shall be under the terms and conditions of this License, without any additional terms or conditions. Notwithstanding the above, nothing herein shall supersede or modify the terms of any separate license agreement you may have executed with Licensor regarding such Contributions.
6. **Trademarks.** This License does not grant permission to use the trade names, trademarks, service marks, or product names of the Licensor, except as required for reasonable and customary use in describing the origin of the Work and reproducing the content of the NOTICE file.
7. **Disclaimer of Warranty.** Unless required by applicable law or agreed to in writing, Licensor provides the Work (and each Contributor provides its Contributions) on an „AS IS” BASIS, WITHOUT WARRANTIES OR CONDITIONS OF ANY KIND, either express or implied, including, without limitation, any warranties or conditions of TITLE, NON-INFRINGEMENT, MERCHANTABILITY, or FITNESS FOR A PARTICULAR PURPOSE. You are solely responsible for determining the appropriateness of using or redistributing the Work and assume any risks associated with Your exercise of permissions under this License.
8. **Limitation of Liability.** In no event and under no legal theory, whether in tort (including negligence), contract, or otherwise, unless required by applicable law (such as deliberate and grossly negligent acts) or agreed to in writing, shall any Contributor be liable to You for damages, including any direct, indirect, special, incidental, or consequential damages of any character arising as a result of this License or out of the use or inability to use the Work (including but not limited to damages for loss of goodwill, work stoppage, computer failure or malfunction, or any and all other commercial damages or losses), even if such Contributor has been advised of the possibility of such damages.
9. **Accepting Warranty or Additional Liability.** While redistributing the Work or Derivative Works thereof, You may choose to offer, and charge a fee for, acceptance of support, warranty, indemnity, or other liability obligations and/or rights consistent with this License. However, in accepting such obligations, You may act only on Your own behalf and on Your sole responsibility, not on behalf of any other Contributor, and only if You agree to indemnify, defend, and hold each Contributor harmless for any liability incurred by, or claims asserted against, such Contributor by reason of your accepting any such warranty or additional liability.

END OF TERMS AND CONDITIONS

APPENDIX: How to apply the Apache License to your work.

To apply the Apache License to your work, attach the following boilerplate notice, with the fields enclosed by brackets „[]” replaced with your own identifying information. (Don't include the brackets!) The text should be enclosed in the appropriate comment syntax for the file format. We also recommend that a file or class name and description of purpose be included on the same „printed page” as the copyright notice for easier identification within third-party archives.

Copyright [yyyy] [name of copyright owner]

Licensed under the Apache License, Version 2.0 (the „License”); you may not use this file except in compliance with the License. You may obtain a copy of the License at

<http://www.apache.org/licenses/LICENSE-2.0>

Unless required by applicable law or agreed to in writing, software distributed under the License is distributed on an „AS IS” BASIS, WITHOUT WARRANTIES OR CONDITIONS OF ANY KIND, either express or implied. See the License for the specific language governing permissions and limitations under the License.

Funkcja sterowania oszczędnością energii

Urządzenie może działać w trybie niskiego poboru energii, w którym pobór energii jest ograniczony (jego uruchomienie następuje po określonym czasie od ostatniego użycia urządzenia), a także stanie czuwania, w którym funkcje drukarki i faksu pozostają w stanie oczekiwania, natomiast pobór energii zostaje obniżony do minimum, jeżeli przez określony czas urządzenie jest bezczynne.

➔ [Tryb ograniczonego poboru energii \(2-14\)](#)

➔ [Tryb uśpienia \(2-15\)](#)

Funkcja automatycznego drukowania dwustronnego

Urządzenie jest standardowo wyposażone w funkcję drukowania dwustronnego. Na przykład, drukując dwa jednostronne oryginały na dwóch stronach jednego arkusza papieru, można zmniejszyć ilość zużytego papieru.

➔ [\[Dupleks\] \(6-18\)](#)

Drukowanie w trybie druku dwustronnego zmniejsza zużycie papieru i przyczynia się do zachowania zasobów leśnych. Tryb druku dwustronnego zmniejsza również ilość papieru, jaką trzeba zakupić, a tym samym zmniejsza koszty. Zaleca się, aby urządzenia obsługujące druk dwustronny były domyślnie ustawione w tym trybie.

Oszczędzanie zasobów — papier

W celach zachowania i zrównoważonego wykorzystywania zasobów leśnych zaleca się wykorzystywanie papieru makulaturowego lub świeżego, posiadającego certyfikaty inicjatyw na rzecz odpowiedzialnego gospodarowania środowiskiem naturalnym lub uznane oznakowania ekologiczne, które są zgodne z normą EN 12281:2002* lub równoważną normą jakości.

Urządzenie to obsługuje również drukowanie na papierze 64 g/m². Użycie takiego papieru, zawierającego mniej surowców, może prowadzić do dalszego zachowania zasobów leśnych.

EN12281:2002 „Papier drukowy i biurowy — wymagania dotyczące papieru do kopiowania z zastosowaniem suchego toneru”

Skonsultuj się z dystrybutorem lub przedstawicielem serwisu, aby uzyskać informacje na temat zalecanych rodzajów papieru.

Korzyści dla środowiska wynikające z „zarządzania energią”

W celu zmniejszenia zużycia energii w czasie bezczynności urządzenie to wyposażono w funkcję zarządzania energią, która automatycznie włącza tryb oszczędzania energii, gdy urządzenie pozostaje w stanie bezczynności przez określony czas. Mimo że powrót urządzenia do trybu GOTOWY w trybie oszczędzania energii zajmuje nieco czasu, można w ten sposób uzyskać znaczne zmniejszenie zużycia energii. Zaleca się, aby urządzenie było używane przy czasie aktywacji trybu oszczędzania energii ustawionym na wartość domyślną.

Program Energy Star (ENERGY STAR®)



Jako firma uczestnicząca w międzynarodowym programie Energy Star, zdecydowaliśmy, że urządzenie będzie zgodne ze standardami ustanowionymi w ramach międzynarodowego programu Energy Star.

Środki ostrożności dotyczące lokalnych sieci bezprzewodowych (jeżeli urządzenie jest wyposażone w moduł sieci bezprzewodowej)

Lokalna sieć bezprzewodowa umożliwia bezprzewodową wymianę informacji między punktami dostępu zamiast kabli sieciowych. Dzięki temu można swobodnie nawiązać połączenie z siecią rozległą w obszarze, w którym można przesyłać fale radiowe.

Z drugiej strony może to prowadzić do następujących problemów, jeżeli ustawienia zabezpieczeń nie zostaną odpowiednio skonfigurowane, ponieważ fale radiowe mogą przechodzić przez przeszkody (w tym ściany) i docierać do każdego miejsca w pewnym obszarze.

Potajemne podglądanie danych przesyłanych przez sieć

Osoba trzecia ze złymi zamiarami może specjalnie monitorować fale radiowe i uzyskać nieupoważniony dostęp do następujących danych przesyłanych przez sieć bezprzewodową.

- Dane osobowe, w tym nazwy użytkowników, hasła i numery kart kredytowych
- Treść wiadomości e-mail

Nieautoryzowany dostęp

Osoba trzecia ze złymi zamiarami może uzyskać nieautoryzowany dostęp do sieci osobistych lub firmowych w celu przeprowadzenia następujących nieupoważnionych działań.

- Pobranie danych osobowych i poufnych (przeciek informacji)
- Prowadzenie korespondencji, podszywając się pod konkretną osobę, i rozpowszechnianie nieautoryzowanych informacji (podszywanie się)
- Modyfikowanie i ponowne transmitowanie przechwyconych danych (fałszowanie)
- Przesyłanie wirusów komputerowych i niszczenie danych i systemów (niszczenie)

Karty sieci bezprzewodowych i bezprzewodowe punkty dostępu są wyposażone we wbudowane mechanizmy zabezpieczeń umożliwiające redukcję możliwości wystąpienia tych problemów przez konfigurację ustawień zabezpieczeń urządzeń sieci bezprzewodowych.

Konfiguracja ustawień zabezpieczeń jest obowiązkiem klientów, dlatego powinni oni być w pełni świadomi problemów, które mogą wystąpić, jeżeli produkt będzie używany bez uprzedniego skonfigurowania ustawień zabezpieczeń.

Ograniczone użycie tego produktu (jeżeli urządzenie jest wyposażone w odpowiedni moduł)

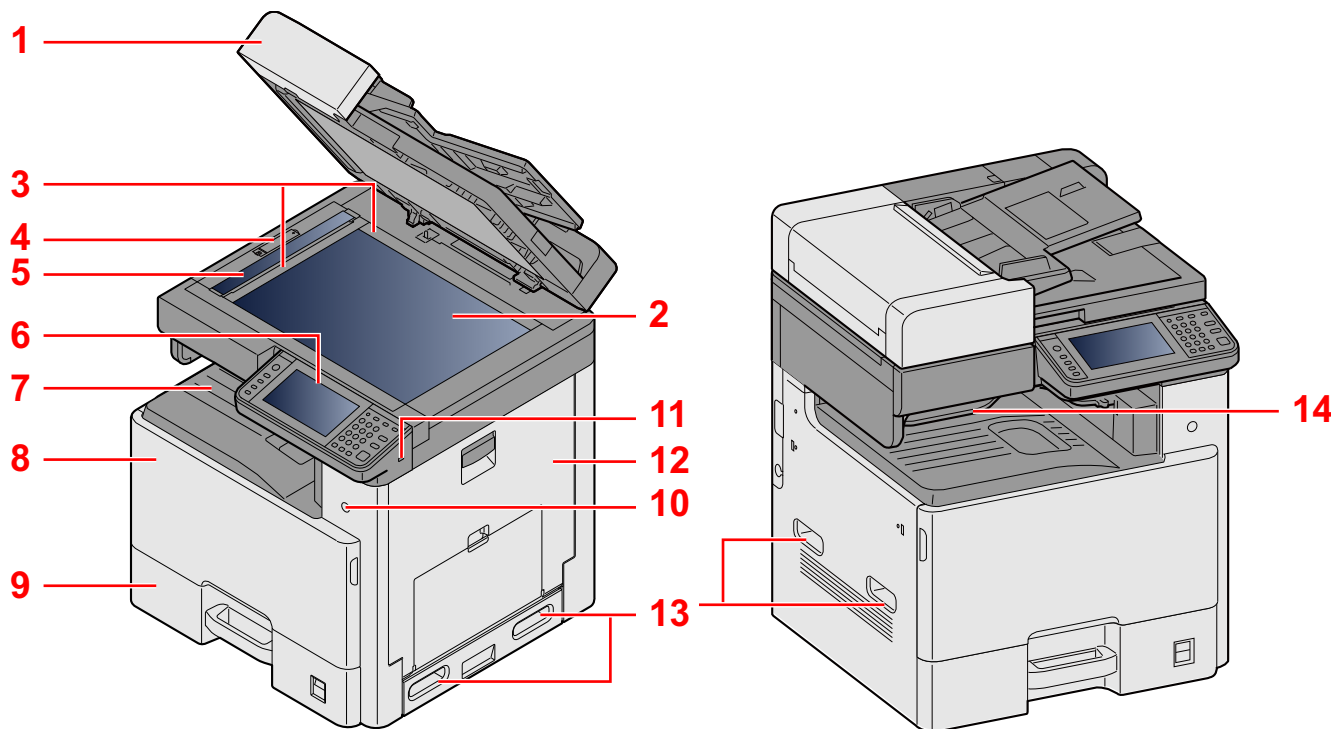
- Fale radiowe wysyłane przez ten produkt mogą zakłócać działanie sprzętu medycznego. W przypadku użytkowania produktu w zakładzie medycznym lub w pobliżu przyrządów medycznych należy używać tego produktu zgodnie z instrukcjami i środkami ostrożności udostępnionymi przez administratora tego zakładu lub przedstawionych w instrukcjach obsługi przyrządów medycznych.
- Fale radiowe wysyłane z tego produktu mogą zakłócać działanie automatycznego sprzętu sterującego, np. drzwi automatycznych i instalacji alarmów pożarowych. W przypadku używania tego produktu w pobliżu automatycznego sprzętu sterującego należy stosować się do instrukcji i środków ostrożności przedstawionych w instrukcjach obsługi przyrządów automatycznych.
- Jeżeli produkt będzie używany w urządzeniach powiązanych bezpośrednio z serwisem, np. samolotów, pociągów, statków i pojazdów, do zastosowań wymagających wysokiej niezawodności i bezpieczeństwa, a także w urządzeniach wymagających wysokiej dokładności, w tym urządzeniach przeznaczonych do zapobiegania katastrofom i przestępstwom, oraz urządzeniach do celów bezpieczeństwa, należy zastosować ten produkt dopiero po ocenie bezpieczeństwa całego systemu z uwzględnieniem odporności na uszkodzenia i nadmiarowości w celu zapewnienia niezawodności i bezpieczeństwa utrzymania całego systemu. Tego produktu nie można używać do zastosowań wymagających wysokiej niezawodności i poziomu bezpieczeństwa, w tym w przyrządach lotniczych, sprzęcie do trunkingu, sprzęcie sterującym elektrowniami atomowymi i sprzęcie medycznym. Decyzję w sprawie użycia tego produktu w tych zastosowaniach należy dokładnie rozważyć.

2 Instalacja i konfiguracja urządzenia

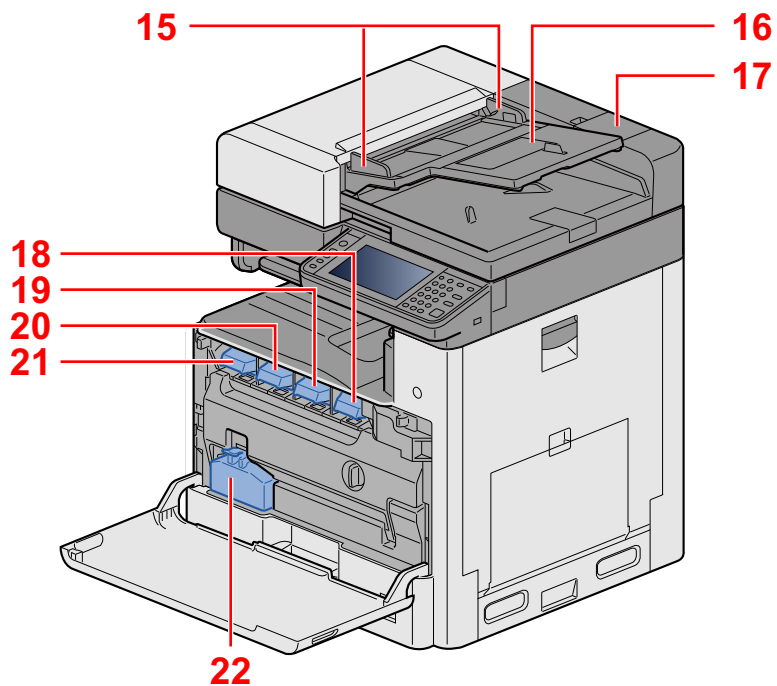
W niniejszym rozdziale opisano następujące tematy:

Nazwy części (wnętrze urządzenia)	2-2
Nazwy części (złącza/wnętrze)	2-4
Nazwy części (urządzenie z dołączonym wyposażeniem opcjonalnym)	2-5
Podłączanie urządzenia oraz innych urządzeń	2-6
Podłączanie kabli	2-8
Podłączanie kabla sieciowego	2-8
Podłączanie kabla USB	2-8
Podłączanie kabla zasilania	2-8
Włączanie/wyłączanie	2-9
Włączanie zasilania	2-9
Wyłączanie zasilania	2-9
Ustawienie domyślne urządzenia	2-10
Ustawianie daty i godziny	2-11
Ustawienia sieciowe	2-12
Konfigurowanie sieci przewodowej	2-12
Funkcja oszczędzania energii	2-14
Tryb ograniczonego poboru energii	2-14
Poziom wznawiania oszczędzania energii	2-14
Tryb uśpienia	2-15
Automatyczne uśpienie	2-15
Reguły czuwania (modele na rynek europejski)	2-15
Poziom uśpienia (Oszczędzanie energii) (z wyjątkiem modeli na rynek europejski)	2-16
Kreator szybkiej konfiguracji	2-17
Instalacja oprogramowania	2-19
Oprogramowanie na płycie DVD (Windows)	2-19
Command Center RX	2-20
Uzyskiwanie dostępu do narzędzia Command Center RX	2-21
Zmiana ustawień zabezpieczeń	2-22
Zmiana informacji o urządzeniu	2-23
Konfigurowanie ustawień SMTP i poczty e-mail	2-24

Nazwy części (wnętrze urządzenia)



- 1 Dane techniczne:procesor dokumentów
- 2 Płyta dociskowa
- 3 Płyty wskaźnika rozmiaru oryginału
- 4 Pokrywa zamka optycznego
- 5 Wąska szyba skanera
- 6 Panel operacyjny
- 7 Taca wewnętrzna
- 8 Pokrywa przednia
- 9 Kasetę 1
- 10 Wyłącznik zasilania
- 11 Gniazdo pamięci USB (A1)
- 12 Prawa pokrywa 1
- 13 Uchwyty
- 14 Taca separatora zadań



15 Prowadnica szerokości oryginałów

16 Płyta oryginałów

17 Schowek na ściereczkę

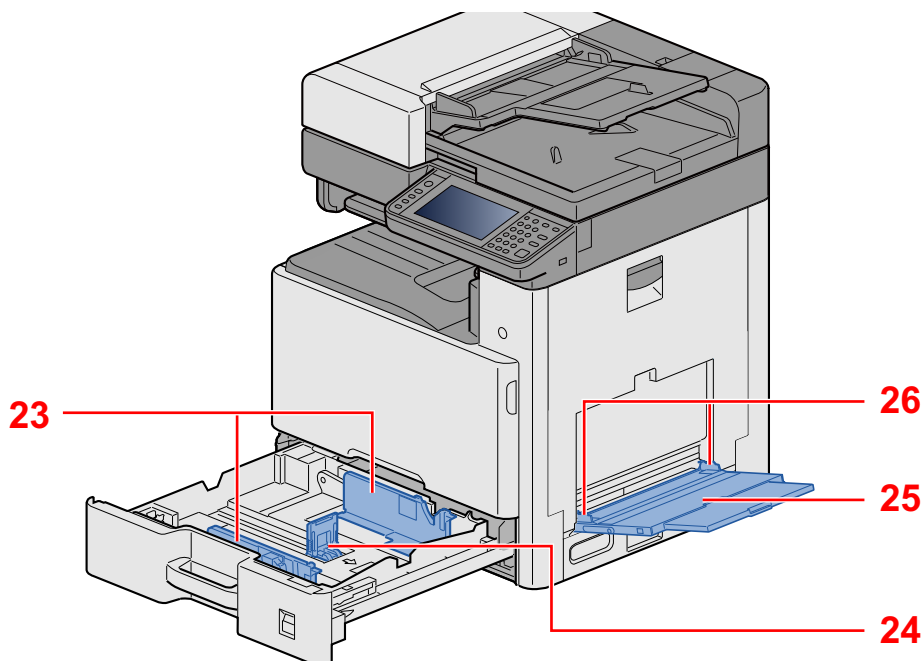
18 Pojemnik z tonerem (Czarny)

19 Pojemnik z tonerem (Magenta)

20 Pojemnik z tonerem (Cyan)

21 Pojemnik z tonerem (Yellow)

22 Pojemnik na zużyty toner



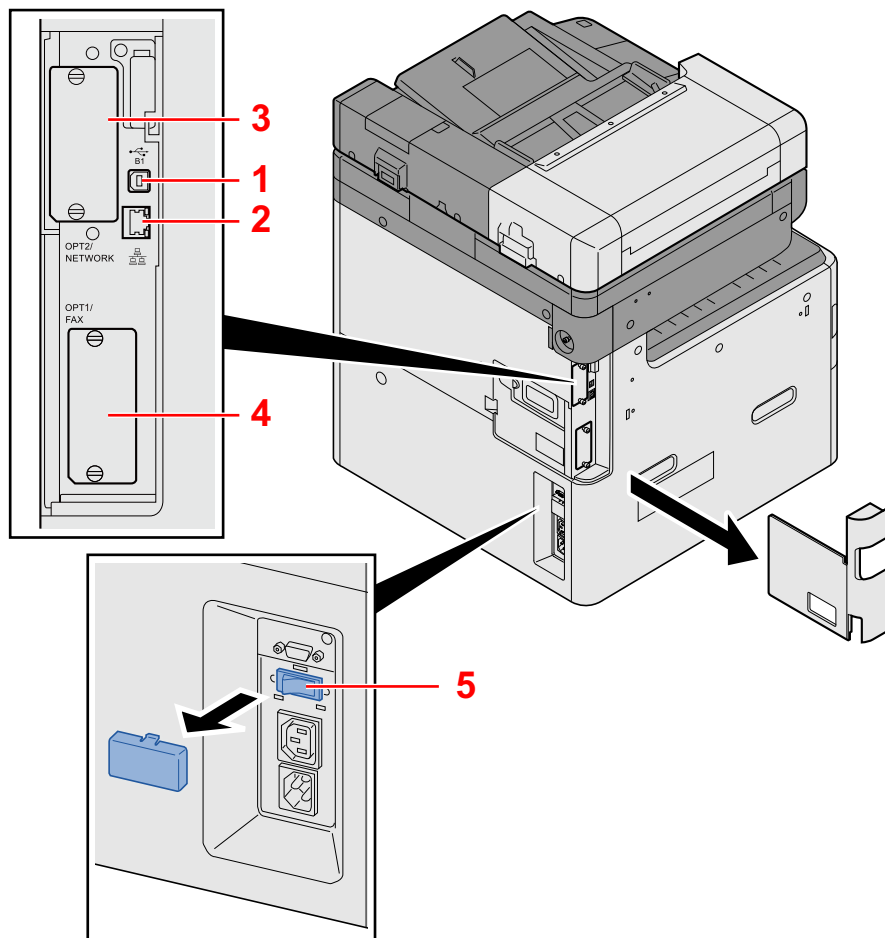
23 Prowadnica szerokości papieru

24 Prowadnica długości papieru

25 Taca uniwersalna

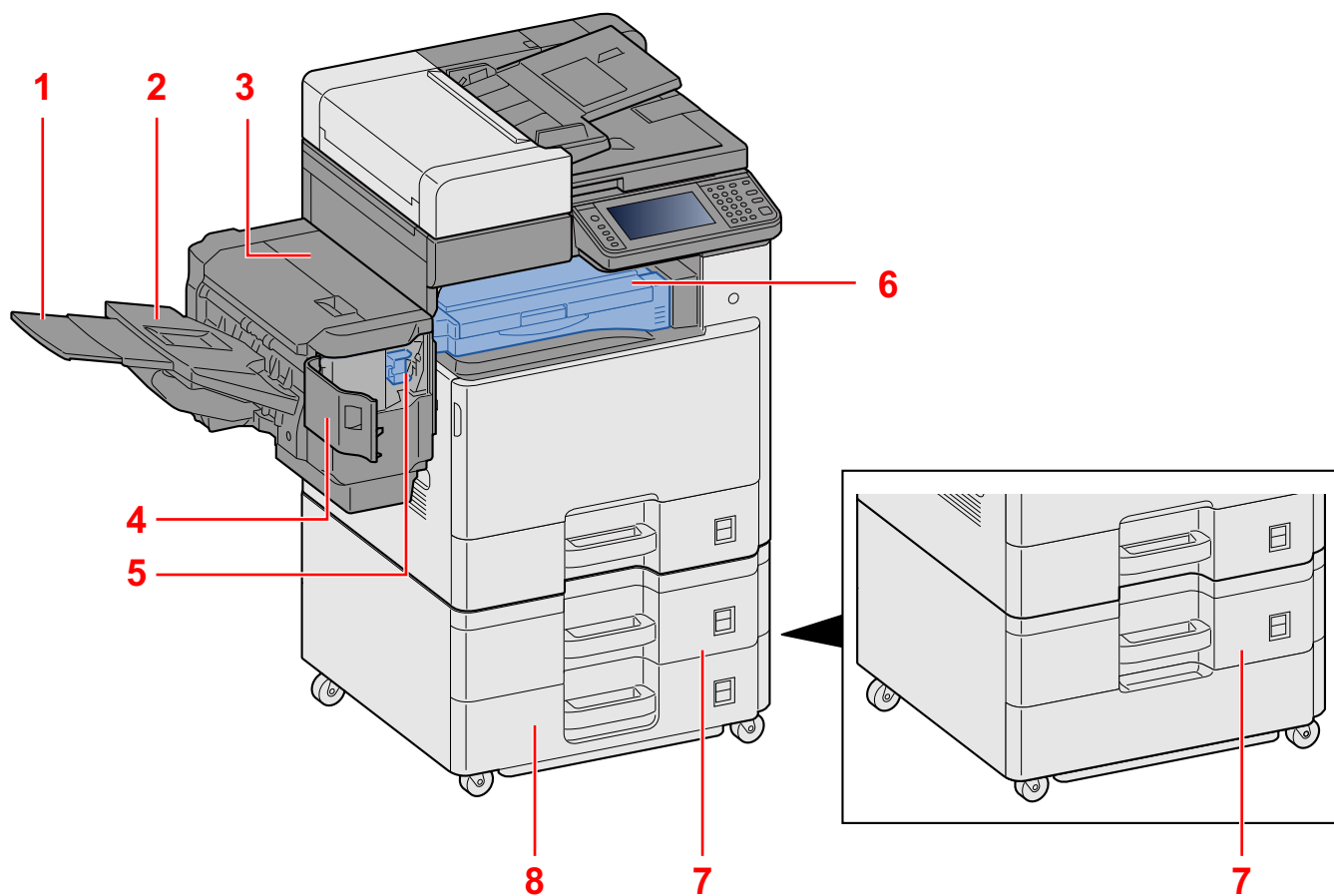
26 Prowadnica szerokości papieru

Nazwy części (złącza/wnętrze)



- 1 Złącze interfejsu USB (B1)
- 2 Złącze interfejsu sieciowego
- 3 Gniazdo interfejsu urządzeń opcjonalnych 2
- 4 Gniazdo interfejsu urządzeń opcjonalnych 1
- 5 Przełącznik podgrzewacza kasety

Nazwy części (urządzenie z dołączonym wyposażeniem opcjonalnym)

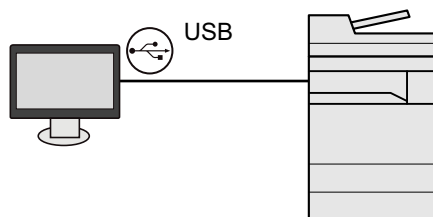


- 1 Taca pomocnicza
- 2 Taca finiszera
- 3 Górna pokrywa
- 4 Pokrywa zszywek
- 5 Uchwyt kasety zszywek
- 6 Pokrywa modułu mostka
- 7 Kasetę 2
- 8 Kasetę 3

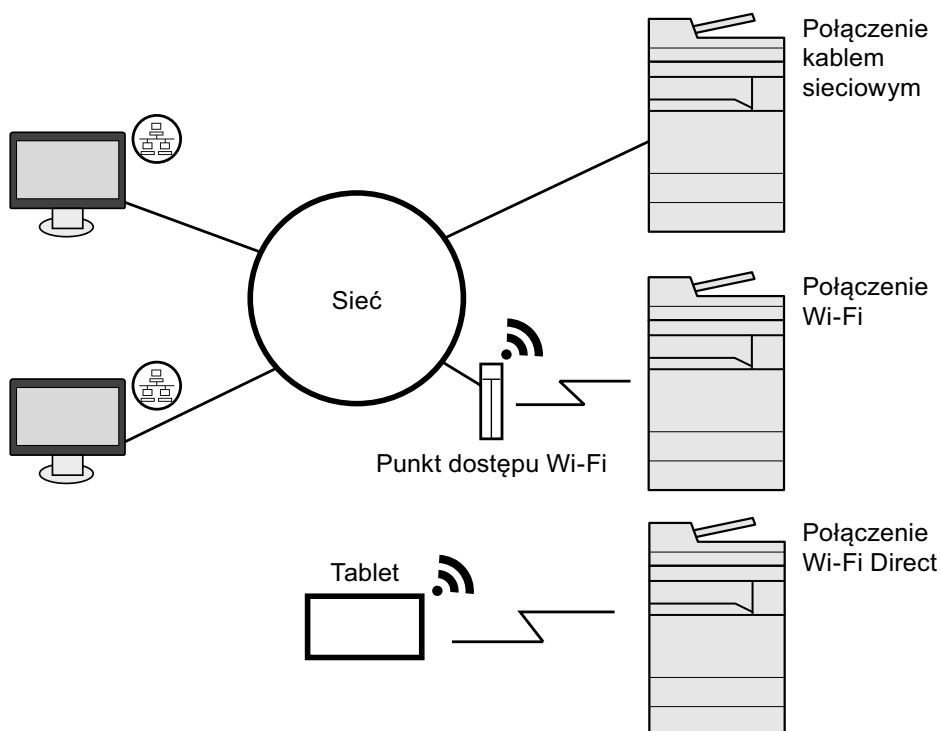
Podłączanie urządzenia oraz innych urządzeń

Należy przygotować przewody dostosowane do środowiska pracy urządzenia oraz jego przeznaczenia.

Podłączanie urządzenia do komputera za pomocą kabla USB



Podłączanie urządzenia do komputera lub tabletu za pośrednictwem kabla sieciowego, sieci Wi-Fi lub funkcji Wi-Fi Direct



NOTATKA

W przypadku korzystania z bezprzewodowej sieci lokalnej zapoznaj się z następującym rozdziałem.

➔ *Podręcznik obsługi – w języku angielskim.*

Kable do wykorzystania

Warunki połączenia	Funkcja	Wymagane kable
Podłącz kabel sieciowy do urządzenia.	Drukarka/Skaner/Faks sieciowy ^{*1}	Kabel sieci LAN (10BASE-T, 100BASE-TX, 1000BASE-T)
Podłącz kabel USB do urządzenia.	Drukarka	Kabel zgodny z USB 2.0 (Hi-Speed USB, elastyczny, maks. 5,0 m)

*1 Wyłącznie w urządzeniach z zainstalowaną funkcją faksu. Więcej informacji na temat korzystania z faksu sieciowego można znaleźć w podręczniku FAX Operation Guide.



WAŻNE

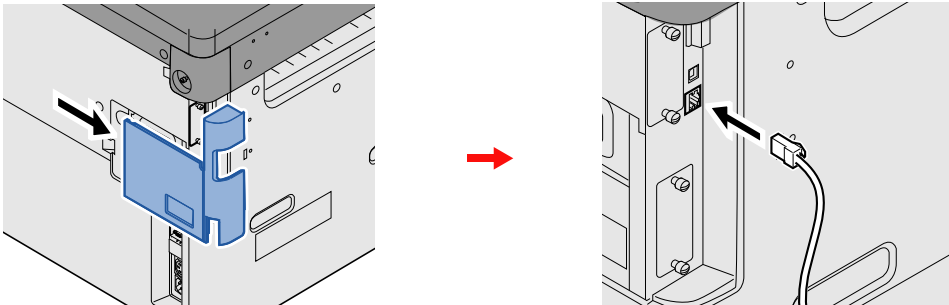
Użycie kabla innego niż zgodnego z USB 2.0 może spowodować usterkę.

Podłączanie kabli

Podłączanie kabla sieciowego

1 Podłącz kabel do urządzenia.

- 1 Podłącz kabel sieciowy do złącza interfejsu sieciowego urządzenia.



- 2 Drugi koniec kabla podłącz do koncentratora.

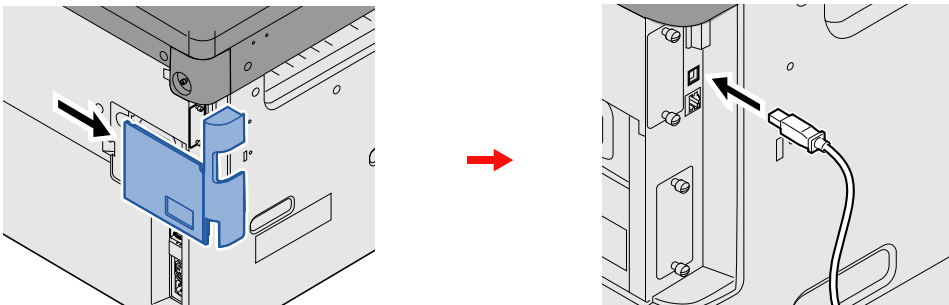
2 Konfigurowanie ustawień sieciowych

→ [Ustawienia sieciowe \(2-12\)](#)

Podłączanie kabla USB

1 Podłącz kabel do urządzenia.

- 1 Podłącz kabel USB do złącza interfejsu USB znajdującego się po lewej stronie obudowy urządzenia.



- 2 Drugi koniec kabla podłącz do komputera PC.

Podłączanie kabla zasilania

1 Podłącz kabel do urządzenia.

Podłącz jeden koniec kabla zasilania do urządzenia, a drugi do źródła zasilania.

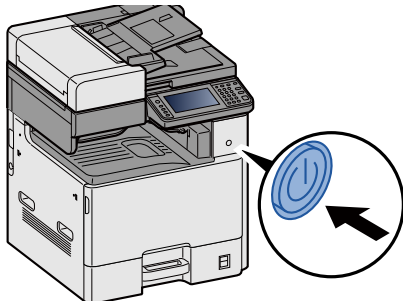
WAŻNE

Podłączając, korzystaj wyłącznie z kabla dołączonego do urządzenia.

Włączanie/wyłączanie

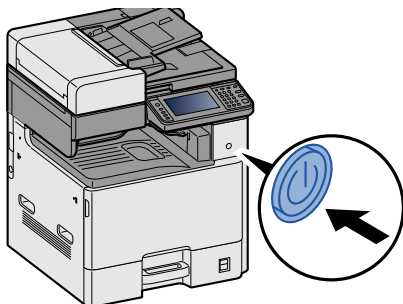
Włączanie zasilania

- 1 Włącz wyłącznik zasilania.



Wyłączanie zasilania

- 1 Wyłącz wyłącznik zasilania.



- 2 Wybierz pozycję [Tak] na ekranie potwierdzenia.

Wyłączenie zasilania może zająć kilka minut.



PRZESTROGA

Jeżeli urządzenie ma zostać pozostawione na dłuższy czas bezczynnie (np. na noc), należy wyłączyć je za pomocą głównego wyłącznika zasilania. Jeżeli urządzenie ma być nieużywane przez dłuższy okres (np. podczas wakacji), należy wyjąć wtyczkę z gniazdka w celu zapewnienia bezpieczeństwa.



WAŻNE

- W przypadku korzystania z produktu wyposażonego w funkcję faksu należy pamiętać, że wyłączenie za pomocą głównego wyłącznika zasilania powoduje brak możliwości wysyłania i odbierania faksów.
- Wyjmij papier z kaset i zamknij go szczelnie w opakowaniu w celu ochrony przed wilgocią.

Ustawienie domyślne urządzenia

Przed rozpoczęciem użytkowania urządzenia należy skonfigurować ustawienia, takie jak data i godzina, ustawienia sieciowa i funkcje oszczędzania energii w razie potrzeby. Kreator instalacji urządzenia jest uruchamiany po pierwszym włączeniu nowo zainstalowanego urządzenia. W razie potrzeby należy także skonfigurować następujące ustawienia.



NOTATKA

Ustawienie domyślne urządzenia można zmieniać w menu systemu.

Informacje na temat ustawień dostępnych do konfiguracji w menu systemowym znaleźć można w:

➔ *Podręcznik obsługi – w języku angielskim.*

Ustawianie daty i godziny

Ustawiając lokalną datę i godzinę, należy postępować zgodnie z poniższymi wskazówkami.

W przypadku wysyłania wiadomości e-mail, ustawiona data i godzina będą umieszczone w nagłówku tej wiadomości. Ustaw datę, godzinę oraz różnicę czasową w stosunku do strefy GMT odpowiednio do strefy, w której urządzenie jest używane.



NOTATKA

W celu wprowadzenia zmian po dokonaniu tej wstępnej konfiguracji patrz:

➔ *Podręcznik obsługi – w języku angielskim.*

Poprawną godzinę można ustawiać okresowo przez synchronizację z sieciowym serwerem czasu.

➔ [Command Center RX User Guide](#)

1 Wyświetl ekran.

Klawisz [System Menu / Counter] > [Data/czasomierz/Oszcz. energii]

2 Skonfiguruj ustawienia.

Wybierz pozycje [Strefa czasowa] > [Data/czas] > [Format daty] i ustaw tę opcję.

Pozycja	Opis
Strefa czasowa	Pozwala ustawić różnicę czasową względem GMT. Należy wybrać z listy najbliższą lokalizację. Po wybraniu obszaru korzystającego z czasu letniego należy skonfigurować ustawienia czasu letniego.
Data/czas	Ustawianie daty i godziny dla lokalizacji, w której urządzenie jest używane. Jeśli wykonana zostanie akcja Wyślij jako e-mail, ustawione tu data i czas będą wyświetlane w nagłówku. Wartość: Rok (2000 do 2037), Miesiąc (1 do 12), Dzień (1 do 31), Godzina (00 do 23), Minuta (00 do 59), Sekunda (00 do 59)
Format daty	Pozwala wybrać format wyświetlania lat, miesięcy i dni. Rok wyświetlany jest w zapisie zachodnim. Wartość: MM/DD/YYYY, DD/MM/YYYY, YYYY/MM/DD

Ustawienia sieciowe

Konfigurowanie sieci przewodowej

Urządzenie jest wyposażone w interfejs sieciowy kompatybilny z protokołami sieciowymi takimi jak TCP/IP (IPv4), TCP/IP (IPv6), NetBEUI oraz IPSec. Pozwala to na drukowanie za pomocą platform Windows, Macintosh, UNIX i innych. Ustaw TCP/IP (IPv4) w celu połączenia z siecią Windows.

Metody konfiguracji są następujące.

Metoda konfiguracji	Opis	Strona
Konfigurowanie połączenia z poziomu panelu operacyjnego tego urządzenia	Użyj narzędzia Kreator szybkiej konfiguracji, aby skonfigurować sieć za pomocą kreatora bez zmiany ustawień osobno w menu systemowym.	Kreator szybkiej konfiguracji (2-17)
Konfigurowanie połączeń na stronie internetowej	Połączenie wbudowanego interfejsu sieciowego można skonfigurować za pomocą narzędzia Command Center RX. Połączenie opcjonalnego interfejsu sieciowego IB-50 można skonfigurować za pomocą dedykowanej strony internetowej.	Command Center RX User Guide Podręcznik obsługi IB-50
Konfigurowanie połączenia za pomocą narzędzia konfiguracyjnego interfejsu IB-50	Jest to narzędzie konfiguracyjne dołączone na dysku CD interfejsu IB-50. Można go używać w systemie Windows.	Podręcznik obsługi IB-50

Aby uzyskać więcej informacji na temat ustawień sieciowych, patrz:

➔ *Podręcznik obsługi – w języku angielskim.*



NOTATKA

Jeżeli administracja logowaniem użytkowników jest włączona, ustawienia można zmienić wyłącznie po zalogowaniu się z uprawnieniami administratora.

Jeżeli zarządzanie logowaniem użytkownika jest wyłączone, zostanie wyświetlony ekran uwierzytelniania użytkownika. Należy wprowadzić nazwę logowania i hasło, a następnie wybrać pozycję [Logowanie].

Domyślnie nazwa logowania i hasło logowania są ustawione na wartości przedstawione w poniższej tabeli.

Nazwa logowania

ECOSYS M8124cidn:2400, ECOSYS M8130cidn:3000

Hasło logowania

ECOSYS M8124cidn:2400, ECOSYS M8130cidn:3000



NOTATKA

Należy wcześniej uzyskać adres IP od administratora sieci i mieć go pod ręką podczas konfiguracji tych ustawień.

W następujących przypadkach należy ustawić adres IP serwera DNS za pomocą narzędzia Command Center RX.

- Gdy nazwa hosta jest używana przy ustawieniu opcji „DHCP” na wartość [Wył.].
- Gdy używany jest serwer DNS z adresem IP, który nie jest automatycznie przypisany przez DHCP.

Ustawiając adres IP serwera DNS, patrz:

➔ [Command Center RX User Guide](#)

1 Wyświetl ekran.

Klawisz [System Menu / Counter] > [System/Sieć] > wprowadź nazwę logowania i hasło > [Logowanie] > [Sieć] > [Ust. sieci przewodowej] > [Ustawienia TCP/IP] > [Ustawienia IPv4]

2 Skonfiguruj ustawienia.

W przypadku korzystania z serwera DHCP

[DHCP]: [Wł.]

W przypadku korzystania ze statycznego adresu IP

[DHCP]: [Wył.]

[Adres IP]: wprowadź adres.

[Maska podsieci]: wprowadź maskę podsieci w postaci segmentów rozdzielanych kropkami (0 do 255).

[Bramka domyślna]: wprowadź adres.

[Auto-IP]: [Wył.]



NOTATKA

W przypadku użycia funkcji Auto-IP w polu Adres IP należy wprowadzić wartość „0.0.0.0”.



WAŻNE

Po zmianie ustawień należy uruchomić ponownie sieć w menu systemowym albo wyłączyć i ponownie włączyć urządzenie.

➔ Patrz *Podręcznik obsługi* – w języku angielskim.

Funkcja oszczędzania energii

Po upływie określonego czasu od ostatniego użycia, urządzenie przechodzi w tryb niskiego poboru mocy, w celu ograniczenia zużycia energii. Jeżeli urządzenie nie będzie używane w trybie uśpienia, zostanie automatycznie wyłączone po pewnym czasie.

Tryb ograniczonego poboru energii

Jeśli urządzenie nie jest wykorzystywane przez określony czas, zaświeci się wskaźnik oszczędzania energii, a ekran zostanie wygaszony, w celu zmniejszenia poboru prądu. Taki stan nazywany jest trybem niskiego poboru energii.

Na ekranie wyświetlany będzie komunikat „Niski pobór mocy”. Zostanie wyświetlony ekran.

Domyślny, wstępnie ustawiony czas: 1 minuta (ustawienie fabryczne)

Jeżeli w trybie niskiego poboru energii otrzymane zostaną dane do wydrukowania, urządzenie automatycznie włączy się i rozpocznie drukowanie. Również jeżeli w trybie uśpienia otrzymany zostanie faks, urządzenie automatycznie wybudzi się i rozpocznie drukowanie.

W celu powrotu do stanu gotowości należy wykonać jedną z wymienionych poniżej czynności.

- Naciśnij dowolny klawisz na panelu operacyjnym.
- Dotknij panelu dotykowego.
- Otwórz procesora dokumentów.
- Umieść oryginały w procesorze dokumentów.

Urządzenie będzie gotowe do pracy w ciągu następującego czasu.

- ECOSYS M8124cidn: w ciągu 15,1 s
- ECOSYS M8130cidn: w ciągu 17,6 s

Pamiętaj, że warunki otoczenia, takie jak wentylacja, mogą powodować, że urządzenie będzie wolniej reagować.



NOTATKA

Jeśli ustawienie licznika energii jest równe ustawieniu czasu uśpienia, wtedy tryb uśpienia zostaje poprzedzony przez tryb niskiego poboru energii.

Poziom wznawiania oszczędzania energii

Urządzenie umożliwia ograniczenie poboru energii podczas wznawiania pracy z trybu Oszcz. energii. Dla opcji Poziom wzn. oszcz. energii można wybrać następujące wartości: „Pełne wznowienie”, „Normalne wznowienie” lub „Częściowe wznowienie”. Ustawieniem fabrycznym jest „Normalne wznowienie”.

Aby uzyskać więcej informacji na temat ustawień opcji Poziom wzn. oszcz. energii, patrz:

➔ [Kreator szybkiej konfiguracji \(2-17\)](#)

Tryb uśpienia

Wybierz klawisz [Energy Saver]. W celu maksymalnego ograniczenia zużycia energii zgaśnie panel dotykowy oraz wszystkie wskaźniki na panelu operacyjnym oprócz wskaźnika Oszcz. energii. Jest to nazywane stanem uśpienia.



Jeśli w trybie uśpienia odebrane zostaną dane drukowania, urządzenie automatycznie wybudzi się i rozpocznie drukowanie. Również jeżeli w trybie uśpienia otrzymany zostanie faks, urządzenie automatycznie wybudzi się i rozpocznie drukowanie.

Aby wznowić, wykonaj poniższe czynności.

- Naciśnij dowolny klawisz na panelu operacyjnym.
- Dotknij panelu dotykowego.
- Umieść oryginały w procesorze dokumentów.

Urządzenie będzie gotowe do pracy w ciągu następującego czasu.

- ECOSYS M8124cidn: w ciągu 15,1 s
- ECOSYS M8130cidn: w ciągu 17,6 s

Pamiętaj, że warunki otoczenia, takie jak wentylacja, mogą powodować, że urządzenie będzie wolniej reagować.

Automatyczne uśpienie

Funkcja Automatyczne uśpienie automatycznie umożliwia przełączenie urządzenia w stan uśpienia, jeśli jest ono nieużywane przez określony okres czasu.

Domyślny czas, po jakim włącza się stan czuwania, wynosi 15 minut.

Aby zmienić wstępnie ustawiony czas przełączenia w tryb uśpienia, patrz:

➔ [Kreator szybkiej konfiguracji \(2-17\)](#)

Reguły czuwania (modele na rynek europejski)

Możliwe jest ustawienie przechodzenia do trybu uśpienia dla wszystkich lub jedynie wybranych funkcji urządzenia. Po przejściu urządzenia w tryb uśpienia, karta ID nie zostanie rozpoznana.

Aby uzyskać więcej informacji na temat zasad trybu uśpienia, patrz:

➔ [Kreator szybkiej konfiguracji \(2-17\)](#)

Poziom uśpienia (Oszczędzanie energii) (z wyjątkiem modeli na rynek europejski)

Na poziomie uśpienia można przełączać urządzenie między następującymi dwoma trybami: Trybem oszczędzania energii i trybem wznowienia pracy. Domyślnym ustawieniem jest tryb oszczędzania energii.

W trybie oszczędzania energii zużycie energii jest nawet niższe niż w trybie wznowienia pracy. Pozwala to na oddzielne ustawianie trybu uśpienia dla każdej funkcji. Nie można rozpoznać karty ID. Aby zmienić wstępnie ustawiony czas przełączenia w tryb uśpienia, patrz:



NOTATKA

Jeśli zainstalowany jest opcjonalny zestaw interfejsu sieciowego, włączenie funkcji oszczędzania energii nie jest możliwe.

Aby wznowić pracę, na panelu operacyjnym wybierz klawisz [Energy Saver]. Jeśli w trybie uśpienia odebrane zostaną dane drukowania, urządzenie automatycznie wybudzi się i rozpocznie drukowanie.

Aby uzyskać więcej informacji na temat ustawień poziomu uśpienia, patrz:

➔ [Kreator szybkiej konfiguracji \(2-17\)](#)

Kreator szybkiej konfiguracji

Kreator instalacji urządzenia jest uruchamiany po pierwszym włączeniu nowo zainstalowanego urządzenia. Przed rozpoczęciem użytkowania urządzenia należy skonfigurować ustawienia, takie jak data i godzina, ustawienia sieciowe i funkcje oszczędzania energii w razie potrzeby.



NOTATKA

Ustawienie domyślne urządzenia można zmieniać w menu systemu.

Informacje na temat ustawień dostępnych do konfiguracji w menu systemowym znaleźć można w:

➔ *Podręcznik obsługi – w języku angielskim.*

Na ekranie kreatora można skonfigurować następujące ustawienia.

Funkcja	Pozycja	Opis
Konfiguracja FAKSU	Konfiguracja podstawowych ustawień faksu. Funkcje faksu są dostępne wyłącznie w urządzeniach z zainstalowaną funkcją faksu. ➔ FAX Operation Guide	
Konfiguracja oszczędzania energii	Służy do konfigurowania ustawień funkcji oszczędzania energii.	
	1. Tryb uśpienia	Czas uśp. Poziom uśpienia (z wyjątkiem modeli na rynek europejski)
	2. Tr. ogr.pob.prądu	Licznik energ.
Konfiguracja sieci	1. Sieć	Wybór sieci ^{*1} Wi-Fi ^{*2} DHCP ^{*3} Adres IP ^{*4} Maska podsieci ^{*4} Bramka domyślna ^{*4}

*1 Ta funkcja jest wyświetlana tylko wówczas, gdy zainstalowano opcjonalny zestaw interfejsu sieci bezprzewodowej (IB-36). Zestaw interfejsu sieci bezprzewodowej jest opcjonalny w przypadku niektórych modeli. Więcej informacji można uzyskać od przedstawiciela handlowego, sprzedawcy lub pracownika serwisu.

➔ *Podręcznik obsługi – w języku angielskim*

*2 Ta funkcja jest wyświetlana, jeżeli dla opcji [Wybór sieci] wybrano ustawienie [Wi-Fi].

*3 Ta funkcja jest wyświetlana, jeżeli dla opcji [Wybór sieci] wybrano ustawienie [Sieć przewodowa].

*4 Ta funkcja jest wyświetlana, jeżeli dla opcji [DHCP] wybrano ustawienie [Wył.].



NOTATKA

Jeżeli zostanie wyświetlony ekran uwierzytelniania użytkownika, należy wprowadzić nazwę logowania i hasło, a następnie wybrać pozycję [Logowanie].

Domyślnie nazwa logowania i hasło logowania są ustawione na wartości przedstawione w poniższej tabeli.

Nazwa logowania

ECOSYS M8124cidn:2400, ECOSYS M8130cidn:3000

Hasło logowania

ECOSYS M8124cidn:2400, ECOSYS M8130cidn:3000

1 Wyświetl ekran.

Klawisz [System Menu / Counter] > [Kreator szybkiej konfiguracji]

2 Wybierz funkcję.

3 Konfiguruj skrzynkę niestandardową.

Uruchom kreatora. Postępuj zgodnie z instrukcjami na ekranie, aby skonfigurować ustawienia.



NOTATKA

Jeżeli występują problemy z konfiguracją ustawień, patrz:

➔ [Ekran pomocy \(3-12\)](#)

Pozycja	Opis
Koniec	Wyjście z kreatora. Ustawienia wprowadzone do tej pory zostaną zastosowane.
<< Poprzedni	Powrót do poprzedniego elementu.
Pomiń >>	Przejdźcie do następnego elementu bez ustawienia bieżącego elementu.
Nast. >	Przejdźcie do następnego ekranu.
< Wstecz	Powrót do poprzedniego ekranu.
Zakończ	Rejestracja ustawienia i zamknięcie kreatora.

Instalacja oprogramowania

Jeśli docelowo na tym urządzeniu ma być używana funkcja drukarki, przesyłania danych za pomocą funkcji TWAIN/WIA lub wysyłania faksów przez sieć, na komputerze należy zainstalować odpowiednie oprogramowanie z dołączonego dysku DVD (Product Library).

Oprogramowanie na płycie DVD (Windows)

Można użyć metody instalacji [Instalacja ekspresowa] lub [Instalacja niestandardowa]. Opcja [Instalacja ekspresowa] jest standardową metodą instalacji. Aby zainstalować składniki, które nie są instalowane przez metodę [Instalacja ekspresowa], należy użyć opcji [Instalacja niestandardowa].

Więcej informacji na temat instalacji przy użyciu metody [Instalacja niestandardowa], patrz:

➔ *Podręcznik obsługi – w języku angielskim.*

Oprogramowanie	Opis	Instalacja ekspresowa
KX DRIVER	Sterownik ten pozwala, aby urządzenie drukowało pliki znajdujące się na komputerze. Pojedynczy sterownik obsługuje wiele języków opisu strony (PCL XL, KPD itd.). Ten sterownik drukarki pozwala na pełne wykorzystanie funkcji urządzenia. Używaj tego sterownika do tworzenia plików PDF.	○
KX XPS DRIVER	Ten sterownik drukarki obsługuje format XPS (XML Paper Specification), opracowany przez Microsoft Corporation.	-
KPDL mini-driver/PCL mini-driver (PCL/KPDL)	Jest to MiniSterownik (MiniDriver) Microsoft, który obsługuje PCL i KPDL. Istnieją pewne ograniczenia co do funkcji urządzenia oraz funkcji opcjonalnych jakie mogą być stosowane z tym sterownikiem.	
FAX Driver	Umożliwia wysłanie dokumentu utworzonego za pomocą aplikacji komputerowej jako faks za pośrednictwem urządzenia.	-
Kyocera TWAIN Driver	Sterownik ten umożliwia skanowanie na urządzeniu za pomocą aplikacji zgodnej z TWAIN.	○
Kyocera WIA Driver	WIA (Windows Imaging Acquisition) jest funkcją systemu Windows, która umożliwia wzajemną komunikację między urządzeniem do przechwytywania obrazu, takim jak skaner, oraz aplikacją do przetwarzania obrazu. Obraz może być pozyskany za pomocą aplikacji zgodnej z WIA, co jest przydatne, gdy na komputerze nie zainstalowano aplikacji zgodnej z TWAIN.	
KYOCERA Net Viewer	Jest to narzędzie umożliwiające monitorowanie urządzenia w sieci.	
Status Monitor	Jest to narzędzie monitorujące stan drukarki i zapewniające funkcję ciągłego raportowania.	○
File Management Utility	Umożliwia wysyłanie i zapisywanie zeskanowanego dokumentu do określonego folderu sieciowego.	-
KYOCERA Net Direct Print	Umożliwia wydrukowanie pliku PDF bez uruchamiania programu Adobe Acrobat/Reader.	-
FONTS	Są to czcionki ekranowe, które umożliwiają użycie wbudowanych czcionek urządzenia w aplikacji.	○



NOTATKA

- Instalacja w systemach Windows musi być przeprowadzona przez użytkownika zalogowanego z uprawnieniami administratora.
- Aby można było używać faksu, wymagany jest opcjonalny zestaw faksu.

Command Center RX

Jeżeli urządzenie jest połączone z siecią, można skonfigurować różne ustawienia za pomocą narzędzia Command Center RX.

W poniższej części opisano, jak rozpocząć pracę z narzędziem Command Center RX oraz w jaki sposób zmieniać ustawienia zabezpieczeń i nazwę hosta.

➔ Patrz Command Center RX Operation Guide.



NOTATKA

Aby w pełni korzystać z funkcji dostępnych na stronach narzędzia Command Center RX, należy wprowadzić nazwę użytkownika i hasło, a następnie kliknąć przycisk Logowanie. Wprowadzenie ustalonego wcześniej hasła administratora umożliwia użytkownikowi dostęp do wszystkich stron, w tym Skrzynka dokumentów, Książka adresowa, oraz Ustawienia z menu nawigacyjnego. Ustawienia fabryczne dotyczące domyślnego użytkownika z uprawnieniami administratora są przedstawione poniżej. (Aplikacja rozróżnia małe i wielkie litery).

Login User Name: Admin

Login Password: Admin

Ustawienia, które mogą zostać skonfigurowane w narzędziu Command Center RX przez administratora i zwykłych użytkowników są następujące.

Pozycja	Opis	Administrator	Zwykły użytkownik
Device Information	Służy do wyświetlania informacji o urządzeniu.	○	○
Job Status	Służy do wyświetlania wszystkich informacji o zadaniu, w tym zadania drukowania i skanowania, zadania zapisywania, zaplanowane zadania i historii raportów zadań.	○	○
Document Box	Służy do dodawania lub usuwania skrzynek dokumentów bądź usuwania dokumentów przechowywanych w skrzynce dokumentów.	○	○*1
Address Book	Służy do tworzenia, edytowania lub usuwania adresów i grup adresów.	○	○*1
Device Settings	Służy do konfigurowania zaawansowanych ustawień urządzenia.	○	-
Function Settings	Służy do konfigurowania zaawansowanych ustawień funkcji.	○	-
Network Settings	Służy do konfigurowania zaawansowanych ustawień sieciowych.	○	-
Security Settings	Służy do konfigurowania zaawansowanych ustawień zabezpieczeń.	○	-
Management Settings	Służy do konfigurowania zaawansowanych ustawień zarządzania.	○	-

*1 Zalogowany użytkownik może nie mieć dostępu do konfiguracji niektórych ustawień, w zależności od swoich uprawnień.



NOTATKA

Aby można było używać faksu, wymagany jest opcjonalny zestaw faksu.

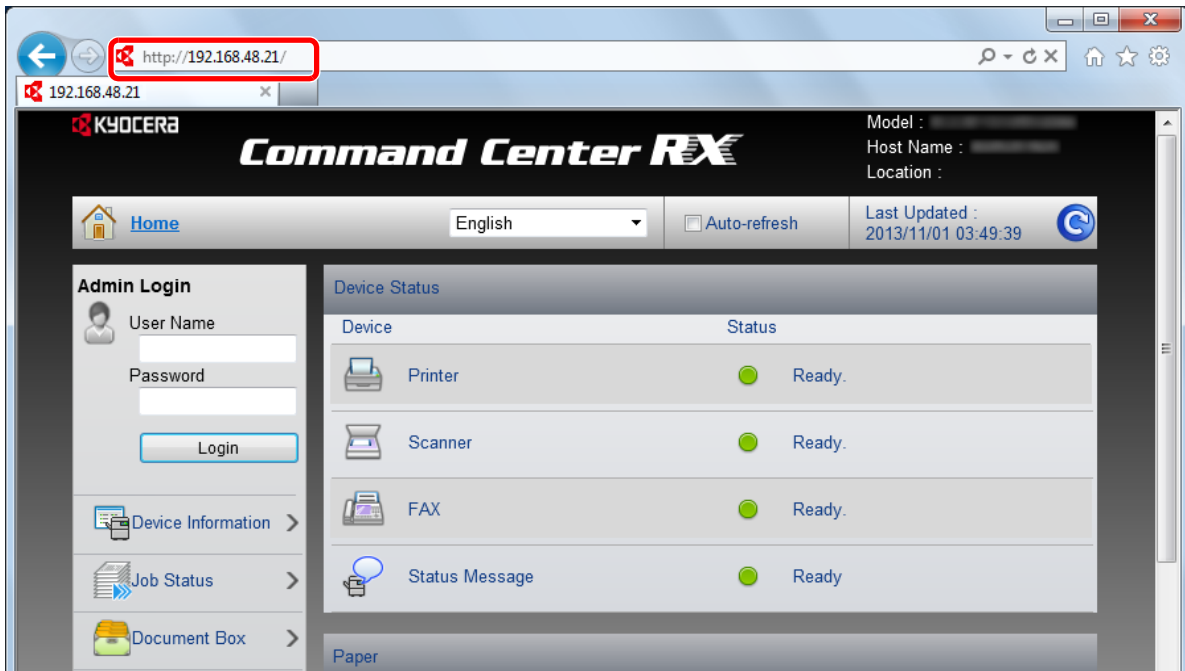
W tym miejscu pominięto informacje na temat ustawień faksu.

➔ FAX Operation Guide

Uzyskiwanie dostępu do narzędzia Command Center RX

1 Wyświetl ekran.

- 1 Uruchom przeglądarkę internetową.
- 2 W pasku adresu wprowadź adres IP urządzenia lub jego nazwę hosta.
Klikaj wymienione elementy w przedstawionej kolejności, aby sprawdzić adres IP urządzenia i nazwę hosta.
Wybierz pozycję [Informacje o urządzeniu] na ekranie startowym > [Identyfikacja/Sieć przewodowa]
Przykłady: `https://192.168.48.21/` (adres IP)
`https://MFP001` (jeśli nazwa hosta to „MFP001”)



Na stronie sieci Web zostaną wyświetlone podstawowe informacje o urządzeniu i narzędziu Command Center RX, a także bieżący stan urządzenia.

NOTATKA

Jeżeli zostanie wyświetlony ekran „There is a problem with this website's security certificate” należy skonfigurować certyfikat.

➔ [Command Center RX User Guide](#)

Można także kontynuować operację bez konfigurowania certyfikatu.

2 Skonfiguruj funkcję.

Wybierz kategorię na pasku nawigacyjnym po lewej stronie ekranu.

NOTATKA

Aby w pełni korzystać z funkcji dostępnych na stronach narzędzia Command Center RX, należy wprowadzić nazwę użytkownika i hasło, a następnie kliknąć przycisk Logowanie. Wprowadzenie ustalonego wcześniej hasła administratora umożliwi użytkownikowi dostęp do wszystkich stron, w tym Skrzynka dokumentów, Książka adresowa, oraz Ustawienia z menu nawigacyjnego. Ustawienia fabryczne dotyczące domyślnego użytkownika z uprawnieniami administratora są przedstawione poniżej. (Aplikacja rozróżnia małe i wielkie litery).

Login User Name: Admin

Login Password: Admin

Zmiana ustawień zabezpieczeń

1 Wyświetl ekran.

- 1 Uruchom przeglądarkę internetową.
- 2 W pasku adresu wprowadź adres IP urządzenia lub jego nazwę hosta.
Klikaj wymienione elementy w przedstawionej kolejności, aby sprawdzić adres IP urządzenia i nazwę hosta.
Wybierz pozycję [Informacje o urządzeniu] na ekranie startowym > [Identyfikacja/Sieć przewodowa]
- 3 Zaloguj się z uprawnieniami administratora.

Poniżej przedstawiono domyślne ustawienia fabryczne dla domyślnego użytkownika z uprawnieniami administratora. (Aplikacja rozróżnia małe i wielkie litery).

Login User Name: Admin

Login Password: Admin

- 4 Kliknij pozycję [Security Settings].

2 Skonfiguruj ustawienia zabezpieczeń.

W menu [Security Settings] wybierz ustawienie, które ma być skonfigurowane.

NOTATKA

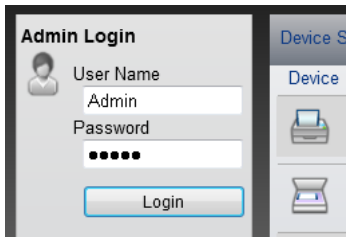
Aby uzyskać szczegółowe informacje na temat certyfikatów, patrz:

➔ [Command Center RX User Guide](#)

Zmiana informacji o urządzeniu

1 Wyświetl ekran.

- 1 Uruchom przeglądarkę internetową.
- 2 W pasku adresu wprowadź adres IP urządzenia lub jego nazwę hosta.
Klikaj wymienione elementy w przedstawionej kolejności, aby sprawdzić adres IP urządzenia i nazwę hosta.
Wybierz pozycję [Informacje o urządzeniu] na ekranie startowym > [Identyfikacja/Sieć przewodowa]
- 3 Zaloguj się z uprawnieniami administratora.

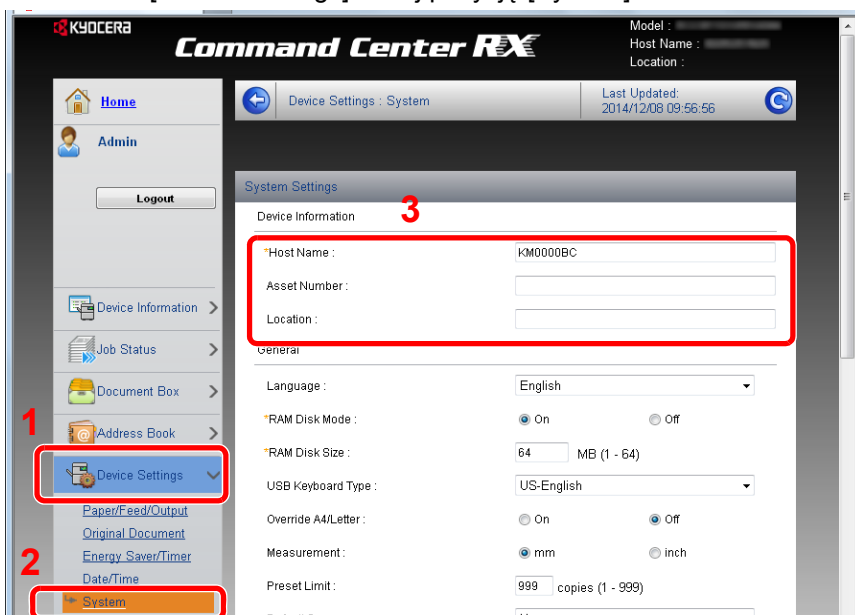


Poniżej przedstawiono domyślne ustawienia fabryczne dla domyślnego użytkownika z uprawnieniami administratora. (Aplikacja rozróżnia małe i wielkie litery).

Login User Name: Admin

Login Password: Admin

- 4 W menu [Device Settings] kliknij pozycję [System].



2 Wprowadź nazwę hosta.

Wprowadź informacje o urządzeniu, a następnie kliknij przycisk [Submit].

WAŻNE

Po zmianie ustawień uruchom ponownie sieć albo wyłącz i ponownie włącz urządzenie.

Aby ponownie uruchomić sieć, należy z menu [Management Settings] wybrać pozycję [Reset], a następnie w obszarze „Restart” kliknąć pozycję [Restart Network].

Konfigurowanie ustawień SMTP i poczty e-mail

Dzięki konfiguracji ustawień SMTP można przysyłać obrazy zeskanowane za pomocą urządzenia jako załączniki wiadomości e-mail oraz przysyłać powiadomienia e-mail po zakończeniu zadania.

Aby możliwe było korzystanie z tej funkcji, urządzenie musi być połączone z serwerem poczty przy użyciu protokołu SMTP.

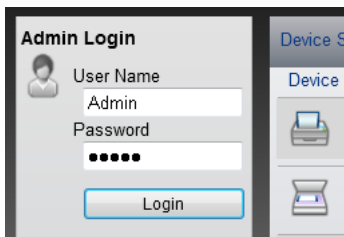
Ponadto należy skonfigurować poniższe ustawienia.

- Ustawienia serwera SMTP
Element: „SMTP Protocol” oraz „SMTP Server Name” w „SMTP”
- Adres nadawcy, jeśli urządzenie wysyła e-maile
Element: „Sender Address” w „E-mail Send Settings”
- Ustawienie ograniczające rozmiar e-maili
Element: „E-mail Size Limit” w „E-mail Send Settings”

1 Wyświetl ekran.

Wyświetl ekran protokołu SMTP.

- 1 Uruchom przeglądarkę internetową.
- 2 W pasku adresu wprowadź adres IP urządzenia lub jego nazwę hosta.
Klikaj wymienione elementy w przedstawionej kolejności, aby sprawdzić adres IP urządzenia i nazwę hosta.
Wybierz pozycję [Informacje o urządzeniu] na ekranie startowym > [Identyfikacja/Sieć przewodowa]
- 3 Zaloguj się z uprawnieniami administratora.

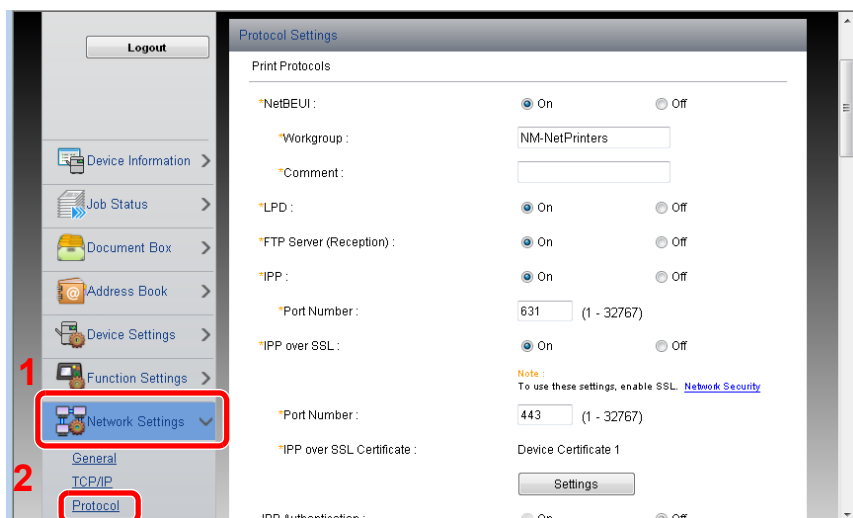


Poniżej przedstawiono domyślne ustawienia fabryczne dla domyślnego użytkownika z uprawnieniami administratora. (Aplikacja rozróżnia małe i wielkie litery).

Login User Name: Admin

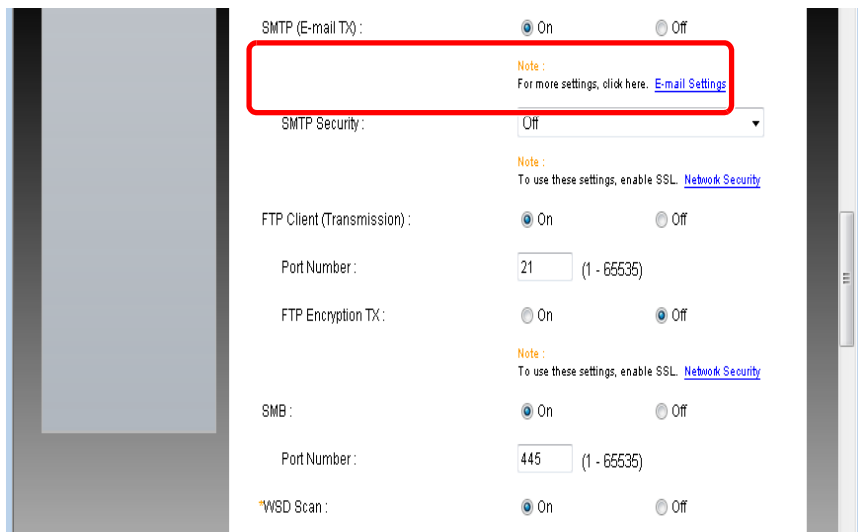
Login Password: Admin

- 4 W menu [Network Settings] kliknij pozycję [Protocol].



2 Skonfiguruj ustawienia.

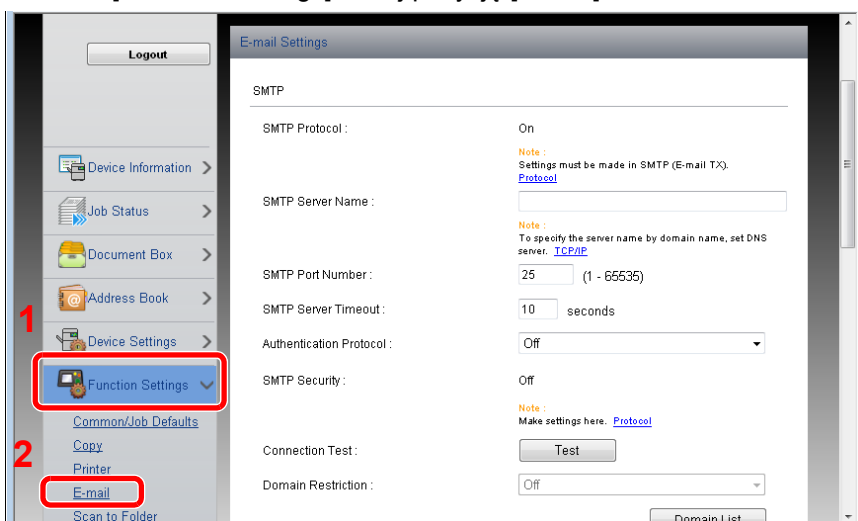
W obszarze „Send Protocols” ustaw opcję „SMTP (E-mail TX)” na [On].



3 Wyświetl ekran.

Wyświetl ekran ustawień e-mail.

W menu [Function Settings] kliknij pozycję [E-mail].



4 Skonfiguruj ustawienia.

Wprowadź elementy „SMTP” i „E-mail Send Settings”.

Opis	Opis
SMTP	Ustaw, aby można było wysyłać wiadomości e-mail.
SMTP Protocol	Wyświetla ustawienia protokołu SMTP. Upewnij się, że dla opcji „SMTP Protocol” wybrano ustawienie [On]. Jeżeli wybrano ustawienie [Off], kliknij pozycję [Protocol] i zmień ustawienie opcji SMTP Protocol na [On].
SMTP Server Name^{*1}	Wprowadź nazwę hosta lub adres IP serwera SMTP.
SMTP Port Number	Określ numer portu używany przez serwer SMTP. Domyślny numer portu to 25.
SMTP Server Timeout	Wprowadź limit czasu wyrażony w sekundach.
Authentication Protocol	Aby używać uwierzytelniania SMTP, wprowadź informacje uwierzytelniania użytkownika.
SMTP Security	Ustaw zabezpieczenia protokołu SMTP. Opcję „SMTP Security” można włączyć na stronie „Protocol Settings” w obszarze „SMTP (E-mail TX)”.
Connection Test	Umożliwia przetestowanie ustawień bez wysyłania wiadomości e-mail.
Domain Restriction	Aby ograniczyć domeny, kliknij [Domain List] i wprowadź nazwy domen, które mają być dopuszczane lub odrzucane. Ograniczenia można także ustalić poprzez adres e-mail.
POP3	<p>Nie trzeba ustawiać poniższych elementów w przypadku włączenia jedynie funkcji wysyłania wiadomości email z urządzenia. Aby włączyć funkcję odbierania wiadomości przez urządzenie, patrz poniższy dokument.</p> <p>➔ Command Center RX User Guide</p>
POP3 Protocol	
Check Interval	
Run once now	
Domain Restriction	
POP3 User Settings	
E-mail Send Settings	<p>E-mail Size Limit</p> <p>Wprowadź maksymalny rozmiar wysyłanej wiadomości e-mail (w kilobajtach). Jeżeli rozmiar wiadomości e-mail jest większy niż ta wartość, zostanie wyświetlony komunikat o błędzie i wysyłanie wiadomości e-mail zostanie anulowane. Użyj tego ustawienia, jeżeli zdefiniowano ustawienie Limit rozmiaru e-mail dla serwera SMTP. W przeciwnym razie wprowadź wartość 0 (zero), aby umożliwić wysyłanie wiadomości e-mail niezależnie od limitu rozmiaru. Wprowadzenie wartości 0 (zero) umożliwia wysyłanie wiadomości e-mail niezależnie od limitu rozmiaru.</p>
	<p>Sender Address^{*1}</p> <p>Wprowadź adres nadawcy używany podczas wysyłania wiadomości e-mail. Wprowadź adres e-mail, np. adres administratora urządzenia, dzięki czemu odpowiedzi i raporty o niedoręczeniu będą przesyłane do tej osoby, a nie do urządzenia. Aby umożliwić uwierzytelnianie SMTP, adres nadawcy musi zostać poprawnie wprowadzony.</p> <p>Adres nadawcy: maks. 128 znaków</p>
	<p>Signature</p> <p>Wprowadź podpis. Jest to dowolny tekst, który będzie umieszczany na końcu wiadomości e-mail. Podpis często jest używany do dalszej identyfikacji urządzenia.</p> <p>Podpis: maks. 512 znaków</p>
	<p>Function Defaults</p> <p>Zmień domyślne ustawienia funkcji na stronie [Common/Job Default Settings].</p>

5 Kliknij przycisk [Submit].

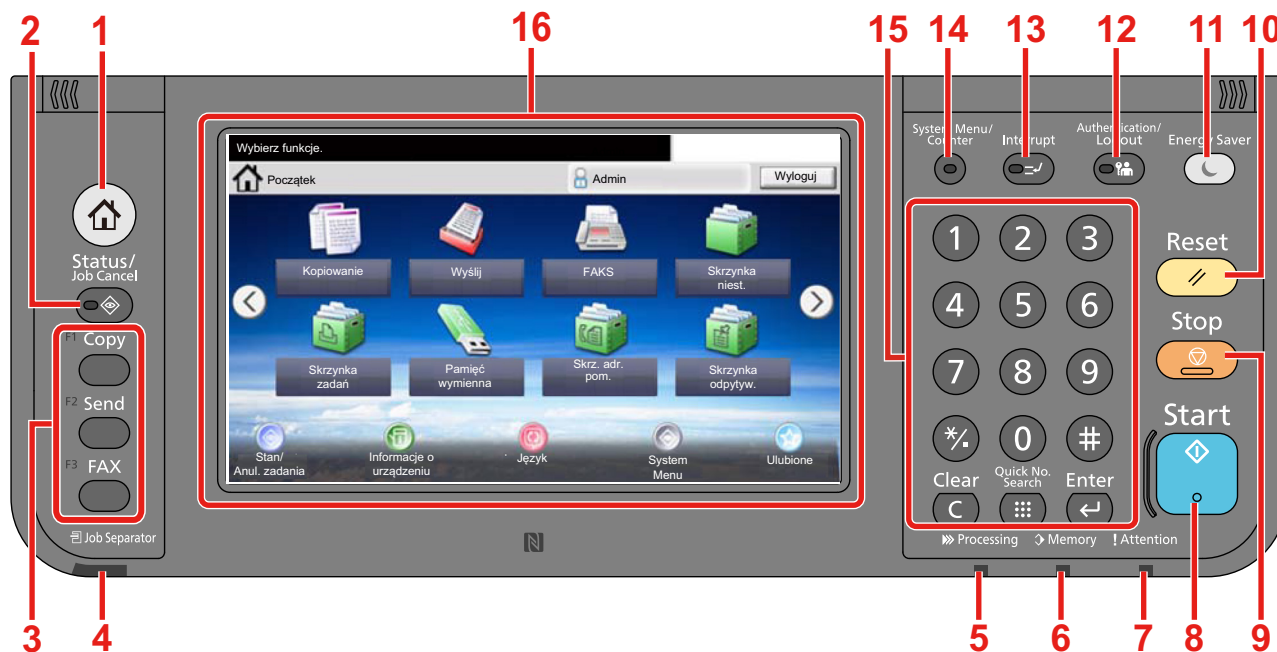
3 Przygotowanie przed rozpoczęciem użytkowania

W niniejszym rozdziale opisano następujące tematy:

Korzystanie z panelu operacyjnego	3-2
Przydzielanie funkcji do klawiszy funkcyjnych	3-3
Korzystanie z panelu operacyjnego	3-5
Wyświetlanie ekranu startowego	3-5
Ekran Informacje o urządzeniu	3-10
Klawisze funkcyjne	3-10
Wyświetlanie niedostępnych klawiszy	3-11
Korzystanie z klawisza [Enter]	3-11
Korzystanie z klawisza [Quick No. Search]	3-12
Ekran pomocy	3-12
Logowanie/wylogowanie	3-13
Logowanie	3-13
Logowanie uproszczone	3-14
Wylogowanie	3-14
Sprawdzanie licznika	3-15
Ładowanie papieru	3-16
Środki ostrożności dotyczące ładowania papieru	3-16
Wybór modułu podajnika papieru	3-17
Ładowanie papieru do kasety 1 (do 3)	3-18
Przywoływanie często używanych funkcji (Ulubione)	3-21
Dodawanie ulubionych w trybie kreatora	3-22
Dodawanie ulubionych w trybie programowania	3-23
Wykonywanie pozycji ulubionych w trybie kreatora	3-24
Wykonywanie pozycji ulubionych w trybie programowania	3-25
Edycja pozycji ulubionych	3-25
Usuwanie pozycji ulubionych	3-25
Zapisywanie skrótów (Kopiuuj, Wyślij i Ustawienia skrzynki dokumentów)	3-26
Dodawanie skrótów	3-26
Edycja skrótów	3-27
Usuwanie skrótów	3-27

Korzystanie z panelu operacyjnego

ECOSYS M8130cidn



- 1 Klawisz [Początek]: Wyświetla ekran główny.
- 2 Klawisz [Status / Job Cancel]: Wyświetla ekran Status/Job Cancel zadania.
- 3 Klawisz funkcji: Te klawisze umożliwiają rejestrowanie różnych funkcji i aplikacji, w tym kopiowania i skanowania.
➔ Przydzielanie funkcji do klawiszy funkcyjnych
- 4 Wskaźnik [Job Separator]: Świeci, gdy w tacy separatora zadań znajduje się papier.
- 5 Wskaźnik [Processing]: Miga w trakcie drukowania lub wysyłania/odbierania.
- 6 Wskaźnik [Memory]: Miga, gdy urządzenie korzysta z twardego dysku, pamięci faksu albo pamięci USB (element ogólnego przeznaczenia).
- 7 Wskaźnik [Attention]: Świeci lub miga w momencie wystąpienia błędu oraz zatrzymania wykonywanej pracy.
- 8 Klawisz [Start]: Rozpoczyna operacje kopiowania i skanowania oraz wykonywanie operacji ustawień.
- 9 Klawisz [Stop]: Anuluje lub wstrzymuje bieżące zadania.
- 10 Klawisz [Reset]: Przywraca ustawienia do wartości domyślnych.
- 11 Klawisz [Energy Saver]: Przełącza urządzenie w stan uśpienia. Włącza urządzenie ze stanu uśpienia.
- 12 Klawisz [Authentication / Logout]: Przełącza użytkownika (z uwierzytelnianiem) i kończy operację bieżącego użytkownika (z wylogowaniem).
- 13 Klawisz [Interrupt]: Wyświetla ekran Przerwij kopiowanie.
- 14 Klawisz [System Menu / Counter]: Wyświetla ekran Menu systemu.
- 15 Klawisz [Klawiatura numeryczna]: Klawisze numeryczne. Służą do wprowadzania liczb i symboli.
- 16 Panel dotykowy: Wyświetla przyciski do konfigurowania ustawień urządzenia.

Przydzielanie funkcji do klawiszy funkcyjnych

Te klawisze umożliwiają rejestrowanie różnych funkcji i aplikacji, w tym kopiowania i skanowania. Można przydzielić funkcję lub aplikację do klawisza funkcyjnego, aby ułatwić dostęp do odpowiedniego ekranu.

W przypadku tego urządzenia przydzielone są następujące funkcje, ale można je zmieniać i rejestrować inne funkcje.

- [F1] (klawisz funkcyjny 1): Copy
- [F2] (klawisz funkcyjny 2): Send
- [F3] (klawisz funkcyjny 3): FAX (opcja)

1 Wyświetl ekran.

Klawisz [System Menu / Counter] > [Ustawienia wspólne] > [Zadanie klawisza funkcyjnego]



NOTATKA

Jeżeli zostanie wyświetlony ekran uwierzytelniania użytkownika, należy wprowadzić nazwę logowania i hasło, a następnie wybrać pozycję [Logowanie]. Aby było to możliwe, należy się zalogować z uprawnieniami administratora.

Domyślnie nazwa logowania i hasło logowania są ustawione na wartości przedstawione w poniższej tabeli.

Nazwa logowania

ECOSYS M8124cidn:2400, ECOSYS M8130cidn:3000

Hasło logowania

ECOSYS M8124cidn:2400, ECOSYS M8130cidn:3000

2 Skonfiguruj ustawienia.

- 1 Wybierz klawisz funkcyjny, którego ustawienia mają być zmienione.

2 Wybierz funkcję, która ma być przydzielona do klawisza.

Funkcja	Opis	Strona
Brak	Brak przydzielonej funkcji.	-
Kopiuj	Wyświetla ekran Kopiuj.	5-9
Wyślij	Wyświetla ekran Wyślij.	5-11
Serwer faksów ^{*1}	Wyświetla ekran Serwer faksów.	-
FAKS ^{*1}	Wyświetla ekran FAKS.	FAX Operation Guide
Skrzynka niestandardowa ^{*2}	Wyświetla ekran Skrzynka niestandardowa.	-
Skrzynka zadań	Wyświetla ekran Skrzynka zadań.	-
Pamięć wymienna	Wyświetla ekran Pamięć wymienna.	-
Skrz. adr. pom. ^{*1}	Wyświetla ekran Skrz. adr. pom.	FAX Operation Guide
Skrzynka odpytywania ^{*1}	Otwiera skrzynkę odpytywania.	FAX Operation Guide
Wyślij do mnie (e-mail) ^{*3}	Wyświetla ekran Wyślij. Miejsce docelowe jest ustawiane na adres e-mail aktualnie zalogowanego użytkownika.	-
Skrzynka odb. pamięci faksu ^{*1}	Wyświetla ekran Skrzynka odbiorcza pamięci faksu.	Command Center RX User Guide
Ulubione	Wywołuje zarejestrowany program.	3-21
Nazwa aplikacji	Wyświetla wybrane aplikacje.	-

*1 Wyświetlane tylko, gdy zainstalowano opcjonalną funkcję faksu.

*2 Wyświetlane tylko, gdy zainstalowano opcjonalny dysk SSD.

*3 Wyświetlane, jeżeli włączone jest zarządzanie logowaniem użytkowników.

Korzystanie z panelu operacyjnego

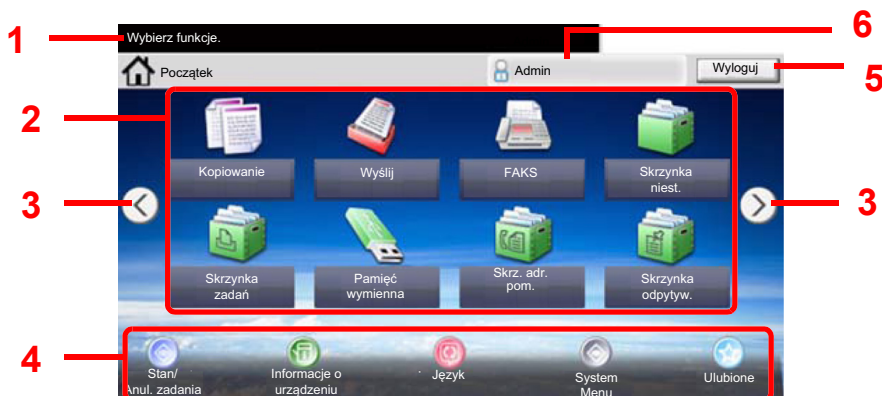
Wyświetlanie ekranu startowego

Ten ekran jest wyświetlany po naciśnięciu klawisza [Początek] na panelu operacyjnym. Wybór żądanej ikony spowoduje wyświetlenie odpowiedniego ekranu.

Możliwe jest dostosowanie ikon wyświetlanych na ekranie startowym, a także tła tego ekranu.

➔ [Edycja ekranu Początek \(3-7\)](#)

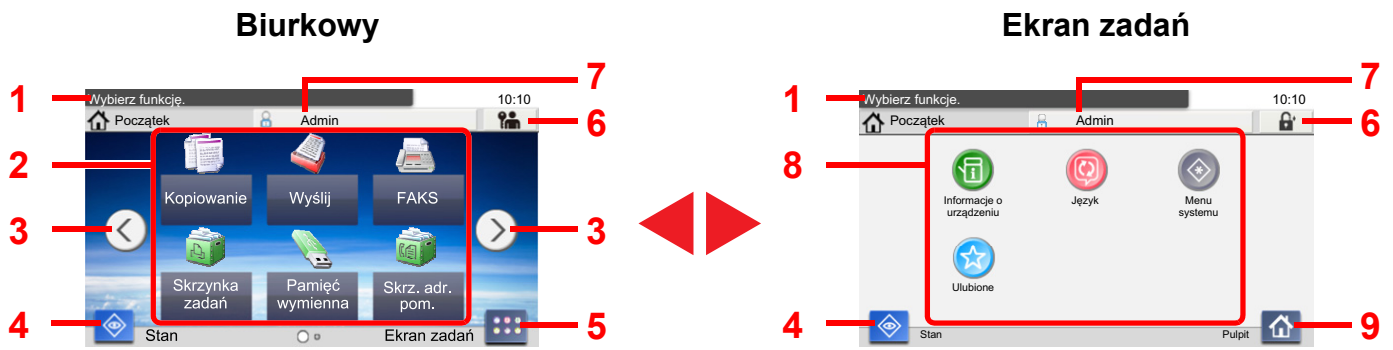
ECOSYS M8130cidn




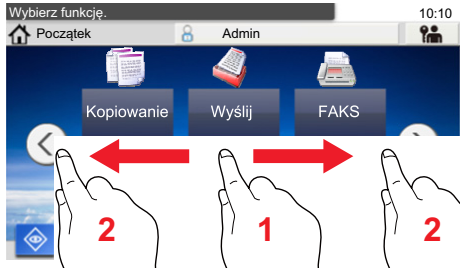
* Wygląd ekranu może się różnić od tego w rzeczywistości, w zależności od konfiguracji i wartości ustawień.

Nr zadania	Pozycja	Opis
1	Komunikat	Wyświetla komunikat zależnie od stanu urządzenia.
2	Pulpit	Wyświetl funkcje. Wyświetlane są też funkcje zarejestrowane w ulubionych. Ikony, które nie są wyświetlane na pierwszej stronie, można wyświetlić, zmieniając stronę pulpitu.
3	Przyciski przełączania ekranu	<p>Użyj tych przycisków do przełączania stron pulpitu. Jest to wyświetlane, gdy dostępnych jest wiele stron.</p> <p>NOTATKA</p> <p>Można również przełączać strony, dotykając ekranu i przeciągając palec na bok (presuwanie).</p>
4	Pasek zadań	Wyświetla ikony zadań.
5	[Wyloguj]	Wylogowanie. Ten element jest wyświetlany, gdy włączone jest zarządzanie logowaniem użytkownika.
6	Nazwa logowania	Wyświetla nazwę logowania użytkownika. Ten element jest wyświetlany, gdy włączone jest zarządzanie logowaniem użytkownika. Wybór „Nazwy logowania użytkownika” spowoduje wyświetlenie informacji o aktualnie zalogowanym użytkowniku.

ECOSYS M8124cidn



* Wygląd ekranu może się różnić od tego w rzeczywistości, w zależności od konfiguracji i wartości ustawień.

Nr zadania	Pozycja	Opis
1	Komunikat	Wyświetla komunikat zależnie od stanu urządzenia.
2	Pulpit	Wyświetl funkcje. Wyświetlane są też funkcje zarejestrowane w ulubionych. Ikony, które nie są wyświetlane na pierwszej stronie, można wyświetlić, zmieniając stronę pulpitu.
3	Przyciski przełączania ekranu	<p>Użyj tych przycisków do przełączania stron pulpitu. To jest wyświetlane, gdy dostępnych jest wiele stron.</p> <p> NOTATKA</p> <p>Można również przełączać strony, dotykając ekranu i przeciągając palec na bok (przesuwanie).</p> 
4	[Stan]	Wyświetla ekran Stan. W przypadku wyświetlenia błędu zostanie wyświetlona ikona ze znakiem „!”. Po skasowaniu błędu ponownie zostanie wyświetlony normalny ekran.
5	[Ekran zadań]	Wyświetla Ekran zadań.
6	[Wyloguj]	Wylogowanie. Ten element jest wyświetlany, gdy włączone jest zarządzanie logowaniem użytkownika.
7	Nazwa logowania	Wyświetla nazwę logowania użytkownika. Ten element jest wyświetlany, gdy włączone jest zarządzanie logowaniem użytkownika. Wybór „Nazwy logowania użytkownika” spowoduje wyświetlenie informacji o aktualnie zalogowanym użytkowniku.
8	Ekran zadań	Wyświetla ikony zadań.
9	[Pulpit]	Wyświetla pulpit.

Edycja ekranu Początek

Można zmienić tło ekranu Początek oraz zestaw wyświetlanych na nim ikon.

1 Wyświetl ekran.

Klawisz [System Menu / Counter] > [Początek]

NOTATKA

Jeżeli administracja logowaniem użytkowników jest włączona, ustawienia można zmienić wyłącznie po zalogowaniu się z uprawnieniami administratora.

Domyślnie nazwa logowania i hasło logowania są ustawione na wartości przedstawione w poniższej tabeli.

Nazwa logowania


ECOSYS M8124cidn:2400, ECOSYS M8130cidn:3000

Hasło logowania

ECOSYS M8124cidn:2400, ECOSYS M8130cidn:3000

2 Skonfiguruj ustawienia.

Można skonfigurować następujące ustawienia.

Pozycja	Opis
Dostosuj pulpit	Określ ikony funkcji, które mają być wyświetlane na pulpicie urządzenia ^{*1} . Wybierz pozycję [Dodaj] ^{*3} lub [+] ^{*4} , aby wyświetlić ekran wyboru funkcji do wyświetlenia. Wybierz funkcję do wyświetlenia, a następnie naciśnij przycisk [OK]. Wybierz ikonę i naciśnij przycisk [Poprzedni] lub [Po], aby zmienić pozycję ikony na pulpicie. Aby usunąć ikonę z pulpitu, zaznacz żądaną ikonę i wybierz pozycję [Usuń] ^{*3} lub [] ^{*4} .
Dostosuj pasek zadań^{*3}	Określ ikony zadań, które mają być wyświetlane na pasku zadań ^{*2} .
Ustawienia ekranu zadań^{*4}	Te ustawienia określają funkcję wyświetlaną w lewym dolnym rogu ekranu startowego i ikony zadań wyświetlane na ekranie zadań ^{*2} .
Tapeta	Skonfiguruj tapetę wyświetlaną na ekranie startowym. Wartość: Obrazy od 1 do 8











*1 Na pulpicie można wyświetlić maksymalnie 61 ikon funkcji, w tym zainstalowanych aplikacji i funkcji, które są dostępne po zainstalowaniu wyposażenia opcjonalnego.

*2 Maksymalna liczba ikon zadań, które można wyświetlać jest przedstawiona poniżej.
ECOSYS M8130cidn:8
ECOSYS M8124cidn:6

*3 ECOSYS M8130cidn

*4 ECOSYS M8124cidn

Funkcje do wyświetlania na pulpicie

Funkcja	Ikona	Opis	Strona
Kopiuj ^{*1}		Wyświetla ekran Kopiuj.	5-9
Wyślij ^{*1}		Wyświetla ekran Wyślij.	5-11
Serwer faksów		Wyświetla ekran Serwer faksów.	-
FAKS ^{*2}		Wyświetla ekran FAKS.	FAX Operation Guide
Skrzynka niestandardowa ^{*3}		Wyświetla ekran Skrzynka niestandardowa.	-
Skrzynka zadań ^{*1}		Wyświetla ekran Skrzynka zadań.	-
Pamięć wymienna ^{*1}		Wyświetla ekran Pamięć wymienna.	-
Skrzynka odpytywania ^{*2}		Wyświetla skrzynkę odpytywania.	FAX Operation Guide
Skrzynka odb. pamięci faksu ^{*2}		Wyświetla ekran Skrzynka odbiorcza pamięci faksu.	FAX Operation Guide
Wyślij do mnie (e-mail) ^{*4}		Wyświetla ekran Wyślij. Miejsce docelowe jest ustawiane na adres e-mail aktualnie zalogowanego użytkownika.	-
Wyślij do mnie (e-mail) ze skrzynki (e-mail) ^{*3*4}		Wyświetla ekran Skrzynka niestandardowa. Miejsce docelowe jest ustawiane na adres e-mail aktualnie zalogowanego użytkownika.	-
Ulubione		Wywołuje zarejestrowany program. Ikona jest zmieniana zależnie od funkcji programu.	3-21
Nazwa aplikacji ^{*5}		Wyświetla wybrane aplikacje.	-

*1 Ikony wybrane fabrycznie.









*2 Wyświetlane tylko, gdy zainstalowano opcjonalną funkcję faksu.

*3 Wyświetlane tylko, gdy zainstalowano opcjonalny dysk SSD.

*4 Ten element jest wyświetlany, gdy włączone jest zarządzanie logowaniem użytkowników.

*5 Zostanie wyświetlona ikona aplikacji.

Wyświetlane funkcje na pasku zadań* lub ekranie zadań^{*3}

Funkcja	Ikona	Opis	Strona
Stan/Anul. zadania		Wyświetla ekran Stan. W przypadku wyświetlenia błędu zostanie wyświetlona ikona ze znakiem „!”. Po skasowaniu błędu ponownie zostanie wyświetlony normalny ekran.	-
Informacje o urządzeniu		Wyświetla ekran Informacje o urządzeniu. Pozwala sprawdzić informacje o systemie i sieci oraz o zainstalowanych urządzeniach opcjonalnych.	3-10
Język		Wyświetla ustawienie Język z menu systemu.	-
Ust. papieru		Wyświetla okno dialogowe ustawień papieru.	-
Wi-Fi Direct		Umożliwia skonfigurowanie ustawień Wi-Fi Direct i wyświetlanie listy informacji o urządzeniach, które mogą korzystać z sieci.	-
Menu systemu		Wyświetla ekran Menu systemu.	-
Ulubione		Wyświetla listę ulubionych.	3-21
Dz. FAKSÓW wych.^{*1}		Wyświetla ekran Dz. FAKSÓW wych.	FAX Operation Guide
Dzie. F. przych.^{*1}		Wyświetla ekran Dzie. F. przych.	FAX Operation Guide

*1 Wyświetlane tylko, gdy zainstalowano opcjonalną funkcję faksu.

*2 ECOSYS M8130cidn

*3 ECOSYS M8124cidn

Ekran Informacje o urządzeniu

Wyświetla informacje o urządzeniu. Pozwala sprawdzić informacje o systemie i sieci oraz o zainstalowanych urządzeniach opcjonalnych.

1 Wyświetla ekran Informacje o urządzeniu.

Urządzenie ECOSYS M8130cidn: Klawisz [Początek] > numer zadania [Informacje o urządzeniu]

Urządzenie ECOSYS M8124cidn: Klawisz [Początek] > [Ekran zadań] > [Informacje o urządzeniu]

2 Sprawdź informacje o urządzeniu.

Karta	Wyświetlacz
Identyfikacja/Sieć przewodowa	Pozwala sprawdzić informacje identyfikujące, takie jak nazwa modelu, numer seryjny, nazwa i lokalizacja hosta oraz adres IP.
Wi-Fi ^{*1}	Pozwala sprawdzić informacje identyfikujące, takie jak nazwa modelu, numer seryjny, nazwa i lokalizacja hosta oraz adres IP.
FAKS ^{*2}	Można sprawdzić lokalny numer faksu, nazwę faksu lokalnego, lokalny identyfikator faksu i inne dane faksu.
Wersja oprogramowania/ Możliwości	Pozwala sprawdzić wersję oprogramowania i jego wydajność.
Opcja	Pozwala sprawdzić informacje o zainstalowanych urządzeniach opcjonalnych.

*1 Wyświetlane tylko, gdy zainstalowano zestaw interfejsu sieci bezprzewodowej.

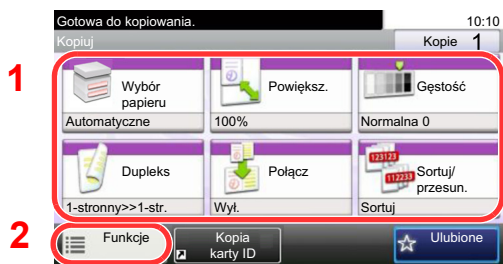
Zestaw interfejsu sieci bezprzewodowej jest opcjonalny w przypadku niektórych modeli. Więcej informacji można uzyskać od przedstawiciela handlowego, sprzedawcy lub pracownika serwisu.

► *Podręcznik obsługi – w języku angielskim*

*2 Wyświetlane tylko, gdy zainstalowano opcjonalną funkcję faksu.

Klawisze funkcyjne

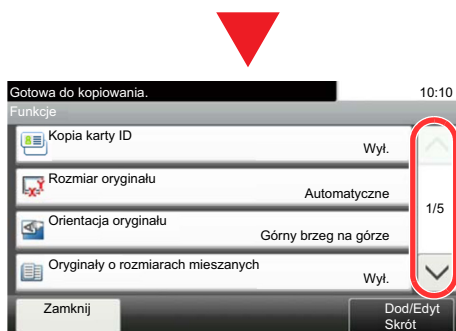
1 Ten ekran jest wyświetlany po wybraniu ikony funkcji.



1 Zostanie wyświetlona funkcja.

2 Wybór pozycji [Funkcje] spowoduje wyświetlenie innych funkcji.

3 Użyj przycisków [^] i [v], aby przewijać.



Wyświetlanie niedostępnych klawiszy

Klawisze funkcji, których nie można użyć z powodu ograniczeń dotyczących łączenia funkcji lub braku wyposażenia opcjonalnego, są niedostępne.

Normalny	Na szaro
	 <p data-bbox="710 667 1209 869"> W następujących sytuacjach klawisz jest wyświetlany na szaro i nie można go wybrać. <ul style="list-style-type: none"> • Użycie tej funkcji z inną wybraną już funkcją nie jest możliwe. • Użycie zablokowane przez funkcję kontroli użytkowników. </p>

NOTATKA

Jeżeli żądany przycisk jest wyświetlany na szaro, może to oznaczać, że nadal obowiązują ustawienia poprzedniego użytkownika. W takim przypadku wybierz klawisz [Reset] i spróbuj ponownie.

Jeśli mimo wybrania klawisza [Reset], klawisz jest nadal wyświetlany na szaro, użycie danej funkcji może być blokowane przez kontrolę użytkownika. Należy skontaktować się z administratorem urządzenia.

Korzystanie z klawisza [Enter]

Klawisz [Enter] pełni tę samą funkcję co klawisz z oznaczeniem Enter (←), jak na przykład klawisz [OK←] i klawisz [Zamknij←].

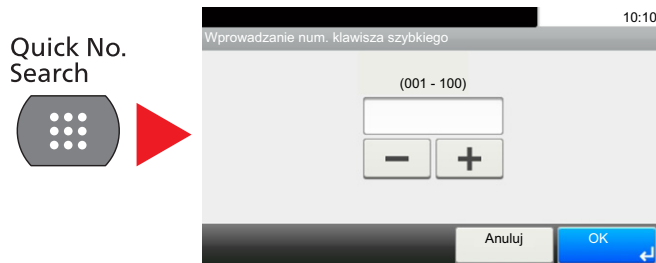


Korzystanie z klawisza [Quick No. Search]

Klawisz [Quick No. Search] wykonuje tę samą czynność, co przycisk [Liczba] na panelu dotykowym. Można go używać do określania numeru szybkiego wybierania na potrzeby miejsca docelowego transmisji, które jest wprowadzane na ekranie [Klawisze #].

Aby uzyskać więcej informacji na temat szybkiego wybierania, patrz:

➔ [Wybieranie za pomocą funkcji Szybkie wybieranie \(5-20\)](#)



Ekran pomocy

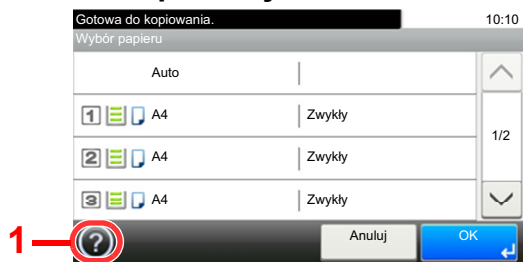
Jeśli masz trudności z obsługą urządzenia, możesz uzyskać pomoc dotyczącą pracy z panelem dotykowym.

Gdy na panelu dotykowym pojawi się znak [?] (Pomoc), można go dotknąć, aby wyświetlić ekran Pomoc. Zostanie wyświetlony ekran pomocy z informacjami o funkcjach i sposobie ich obsługi.

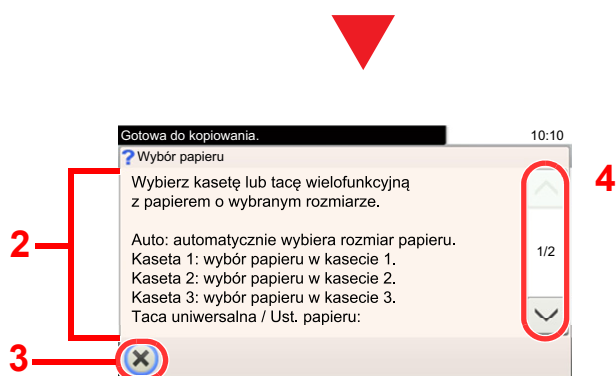
1 Wyświetl ekran Wybór papieru.

➔ [\[Wybór papieru\] \(6-4\)](#)

2 Wyświetl ekran pomocy.



- 1 Pokazuje tytuł tematu pomocy.
- 2 Wyświetla informacje o funkcjach urządzenia i jego obsłudze.
- 3 Zamyka ekran pomocy i wyświetla ponownie poprzedni ekran.
- 4 Przewija w górę i w dół tekst pomocy, który nie mieści się w całości na jednym ekranie.



Logowanie/wylogowanie

Podczas konfiguracji funkcji, do której wymagane są uprawnienia administratora, lub jeśli włączone jest administrowanie logowaniem użytkowników, należy wprowadzić nazwę logowania i hasło.

NOTATKA

Domyślnie nazwa logowania i hasło logowania są ustawione na wartości przedstawione w poniższej tabeli.

Nazwa logowania

ECOSYS M8124cidn:2400, ECOSYS M8130cidn:3000

Hasło logowania

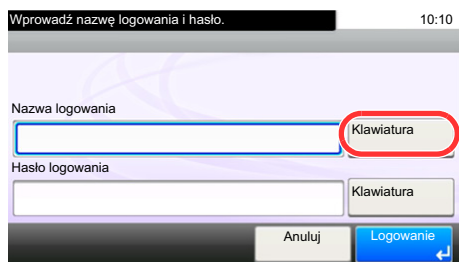
ECOSYS M8124cidn:2400, ECOSYS M8130cidn:3000

Jeżeli zapomnisz swojej nazwy użytkownika albo hasła, nie zalogujesz się. W takim przypadku zaloguj się z uprawnieniami administratora i zmień swoją nazwę użytkownika albo hasło.

Logowanie

1 Wprowadź nazwę logowania użytkownika i hasło logowania, aby się zalogować.

- 1 Jeżeli ten ekran zostanie wyświetlony w czasie wykonywania czynności, w polu „Nazwa logowania” wybierz pozycję [Klawiatura], aby wprowadzić nazwę logowania.



➔ Patrz *Podręcznik obsługi* – w języku angielskim.

- 2 [Hasło logowania] > Wprowadź hasło logowania > [OK]

NOTATKA

Jeżeli wybraną metodą uwierzytelniania użytkownika jest [Uwierzytelnianie sieciowe], zostaną wyświetlone miejsca docelowe uwierzytelniania i jako miejsce docelowe uwierzytelniania można wskazać opcję [Lokalny] albo [Sieć].

Aby uwierzytelnić się za pomocą karty identyfikacyjnej, wybierz pozycję [Logow. kartą ID].

2 Wybierz [Logowanie].

Logowanie uproszczone



Jeśli ponizszy ekran zostanie wyświetlony w czasie wykonywania czynności, wybierz użytkownika i zaloguj się.



NOTATKA

Jeśli konieczne będzie wpisanie hasła użytkownika, pojawi się odpowiedni ekran.

► Patrz *Podręcznik obsługi* – w języku angielskim.

Wylogowanie



W celu wylogowania się z urządzenia wybierz klawisz [Authentication/Logout], aby powrócić do ekranu wprowadzania nazwy logowania i hasła.

Użytkownicy są automatycznie wylogowywani w następujących warunkach:

- gdy urządzenie wchodzi w tryb uśpienia,
- gdy włączone jest automatyczne resetowanie panelu.

Sprawdzanie licznika

Sprawdź liczbę wydrukowanych lub zeskanowanych arkuszy.

- 1 Wyświetl ekran.
Klawisz [System Menu / Counter] > [Licznik]
- 2 Wybierz pozycję [Drukowane strony] > [Skanowane strony], aby sprawdzić licznik.

Patrz pokrycie druku.

- 1 Sprawdź ekran.
Klawisz [System Menu / Counter] > [Licznik] > [Drukowane strony] > [Pokrycie druku]
- 2 Zostaną wyświetlone wybrane dane [Ost. strona] lub [Ostatnie zadanie].
[Ost. strona]: Zostaną wyświetlone dane o ostatniej wydrukowanej stronie.
[Ostatnie zadanie]: Zostaną wyświetlone dane o ostatnim wydrukowanym zadaniu.



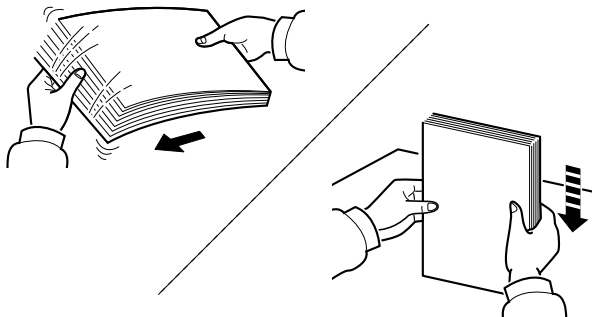
NOTATKA

Liczba drukowanych stron obliczana na podstawie informacji z danych pokrycia druku nie odpowiada rzeczywistej liczbie wydrukowanych stron. Rzeczywista liczba wydrukowanych stron różni się w zależności od użycia (drukowanych treści, częstotliwości druku ciągłego itd.) oraz czynników otoczenia (temperatura i wilgotność).

Ładowanie papieru

Włóż papier do kaset.

Środki ostrożności dotyczące ładowania papieru



Przekartkuj papier i wyrównaj na prostej powierzchni.

Zwróć również uwagę na poniższe wskazówki.

- Jeśli papier jest pomarszczony lub zgięty, przed załadowaniem należy go wygładzić. Pognięte lub pomarszczone arkusze mogą spowodować zacięcie.
- Unikaj wystawiania papieru na wysoką wilgotność, ponieważ wilgoć zawarta w papierze może powodować problemy z kopiowaniem. Po załadowaniu papieru na tacę uniwersalną lub do kaset, pozostałe arkusze należy szczelnie zabezpieczyć w ich opakowaniu.
- Pozostawienie papieru w kasecie przez długi czas może doprowadzić do odbarwienia papieru spowodowanego ciepłem generowanym przez podgrzewacz kasety.
- Jeżeli urządzenie nie będzie używane przez dłuższy czas, zabezpiecz pozostały papier przed wilgocią, wyjmując go z kaset urządzenia i zamykając szczelnie w opakowaniu.

✓ WAŻNE

Jeżeli kopiowanie odbywa się papierze używanym (już wcześniej wykorzystanym do drukowania), nie można stosować arkuszy zszytych lub spiętych razem. Może to doprowadzić do uszkodzenia urządzenia lub niskiej jakości obrazu.

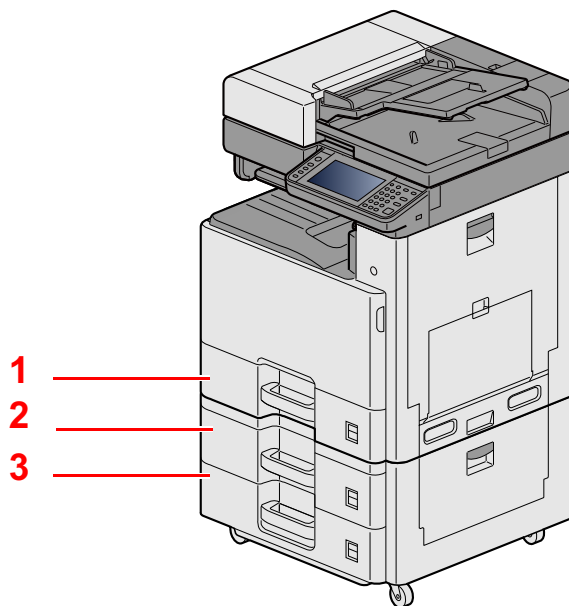
📌 NOTATKA

W przypadku korzystania ze specjalnego papieru, np. firmowego, z nadrukowanymi nagłówkami, logo lub nazwą firmy albo z otworami, należy zapoznać się z sekcją:

➔ *Podręcznik obsługi – w języku angielskim.*

Wybór modułu podajnika papieru

Należy wybrać podajniki papieru stosownie do rozmiaru i rodzaju papieru.



Nr	Nazwa	Rozmiar papieru	Rodzaj papieru	Pojemność	Strona
1	Kaseta 1	A3, A4-R, A4, A5-R, B4, B5-R, B5, Ledger, Letter-R, Letter, Legal, Statement-R, Folio, 216 mm×340 mm, Officio II, 8K, 16KR, 16K	Zwykły, Zadrukowany, Czerpany, Makulaturowy, Kalka, Szorstki, Z nagłówkiem, Kolorowy, Dziurkowany, Gruby, Wys. jakość, Niestandard. 1 do 8	500 arkuszy (80 g/m ²)	Ładowanie papieru do kasety 1 (do 3) (3-18)
2	Kaseta 2				
3	Kaseta 3				

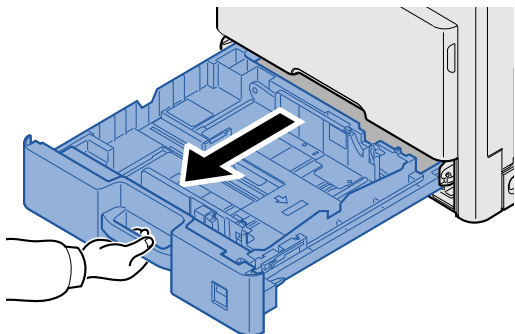


NOTATKA

- Liczba arkuszy mieszczących się w kasetach zależy od warunków panujących w otoczeniu urządzenia i rodzaju papieru.
- Nie należy stosować papieru do drukarek atramentowych ani żadnego innego rodzaju papieru ze specjalną powłoką powierzchniową. (Papier takiego rodzaju może zakleszczać się w drukarce lub powodować inne problemy).
- Aby uzyskać wyższą jakość wydruku, należy stosować specjalny papier kolorowy.

Ładowanie papieru do kasety 1 (do 3)

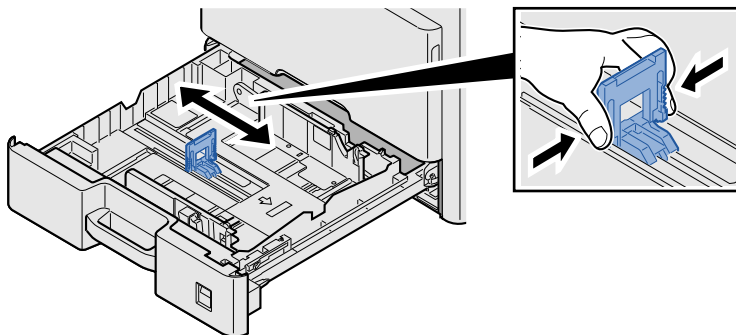
- 1 Wyciągnij kasetę całkowicie z urządzenia.



NOTATKA

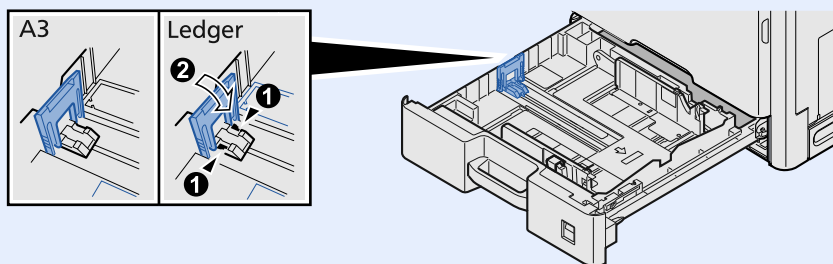
Nie należy wyciągać więcej niż jednej kasety naraz.

- 2 Wyreguluj prowadnicę długości papieru według rozmiaru używanego papieru.

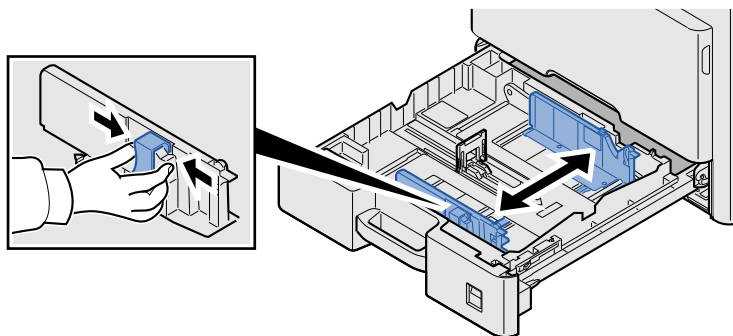


NOTATKA

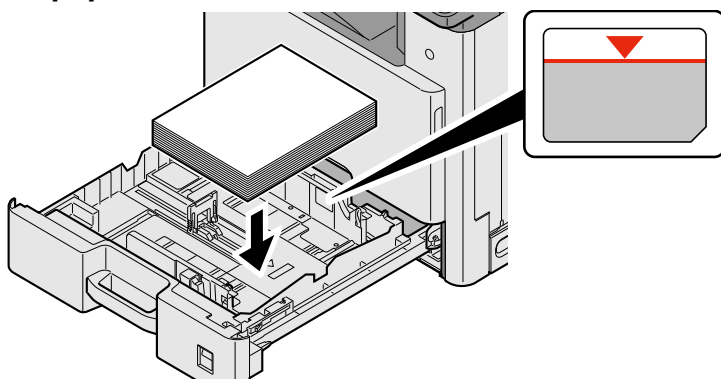
Aby móc użyć papieru 11 x 17" (Ledger), należy przesunąć prowadnicę długości papieru skrajnie na lewo i przechylić ją.



3 Wyreguluj pozycję prowadnic szerokości papieru po lewej i prawej stronie kasety.



4 Włóż papier.

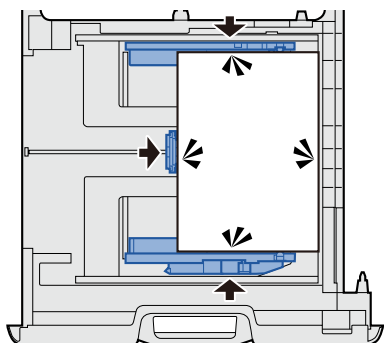


✓ WAŻNE

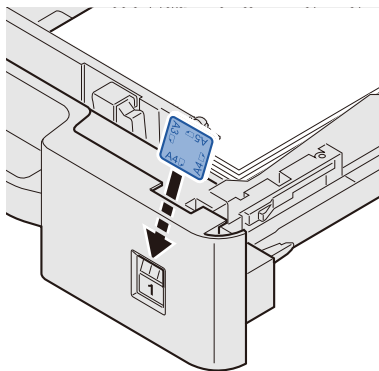
- Załaduj papier stroną do zadrukowania ułożoną do góry.
- Po wyjęciu papieru z opakowania należy przewertować kartki przed włożeniem ich do tacy uniwersalnej.
- ➔ [Środki ostrożności dotyczące ładowania papieru \(3-16\)](#)
- Przed załadowaniem papieru upewnij się, że nie jest on pofałdowany ani zgięty. Pognięte lub pomarszczone arkusze mogą spowodować blokadę papieru.
- Upewnij się, że załadowany papier nie przekracza wskaźnika poziomu.
- Jeżeli papier zostanie załadowany bez dostosowywania prowadnic szerokości i długości papieru, może to spowodować krzywe podawanie papieru lub jego zacięcie.

5 Upewnij się, że ograniczniki szerokości i długości papieru pewnie opierają się o papier.

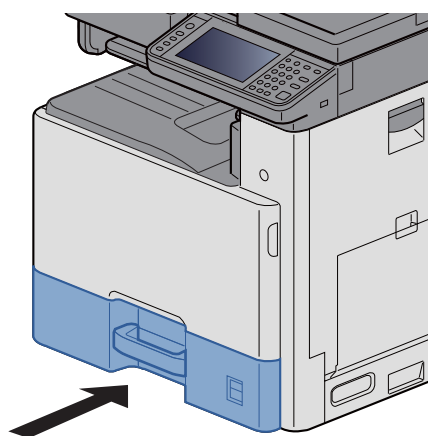
W przypadku zauważenia szczeliny ponownie dopasuj ograniczniki do rozmiaru papieru.



6 Wkładanie arkuszy rozmiaru papieru.



7 Delikatnie wepchnij kasetę z powrotem do środka.



8 Wyświetl ekran.

Klawisz [System Menu / Counter] > [Ustawienia kasety/podajnika wielofunkcyjnego] > [Kaseta 1]

9 Skonfiguruj ustawienia.

Wybierz rozmiar i rodzaj papieru.

➔ Patrz *Podręcznik obsługi* – w języku angielskim.

NOTATKA

- Jeśli wymagany jest rozmiar etykiety, należy skontaktować się ze sprzedawcą bądź przedstawicielem handlowym lub pracownikiem serwisu.
- Rozmiar papieru może być wykrywany automatycznie. Patrz następujący rozdział:

➔ [\[Wybór papieru\] \(6-4\)](#)

➔ *Podręcznik obsługi* – w języku angielskim.

Przywoływanie często używanych funkcji (Ulubione)

Po dodaniu często używanych funkcji do Ulubione można przywoływać je szybko i łatwo.

Możesz również nadać nazwy poszczególnym programom, aby ułatwić przywoływanie.

Nazwa programu	Opis	Domyślnie zapisane
ID Card Copy	Użyj tego programu do kopiowania prawa jazdy lub dowodu osobistego. Po zeskanowaniu awersu i rewersu dowodu zostaną one połączone i skopiowane na jeden arkusz.	<ul style="list-style-type: none"> Funkcje kopiowania Tryb programowania ID Card Copy: [Wł.] Skanowanie ciągłe: [Wł.] Rozmiar oryginału: A5-R Wybór papieru: Kasetta 1 Powiększenie: [100%]
Paper Saving Copy	Użyj tej funkcji, aby oszczędzać papier. Można skonfigurować połączenie ustawień strony i oszczędzania papieru, wykonując instrukcje wyświetlane na ekranie.	<ul style="list-style-type: none"> Funkcje kopiowania Tryb kreatora Połącz: [2 w 1] Oryginał: [1-str.] Tryb dwustronny: [2-str.] Wybór papieru: Kasetta 1 Liczba kopii: 1
Simple Folder Send (destination entry)	Użyj tej funkcji, aby wysłać obraz do dowolnego folderu udostępnionego na komputerze lub folderu FTP. Możliwe jest skonfigurowanie miejsca docelowego, koloru i innych ustawień zgodnie z instrukcjami wyświetlanymi na ekranie.	<ul style="list-style-type: none"> Funkcje transmisji Tryb kreatora Miejsce docelowe: Nowy folder Kolor: Pełny kolor Wpis nazwy dokumentu: ustawienie wstępne Format pliku: [PDF] Skanowanie ciągłe: [Wyl.] Rozdzielczość skanowania: [300 × 300 dpi]
Scan to PC (Address Book)	Użyj tej funkcji, aby wysłać obraz do dowolnego folderu udostępnionego na komputerze zarejestrowanego w książce adresowej lub folderu FTP. Możliwe jest skonfigurowanie miejsca docelowego, koloru i innych ustawień zgodnie z instrukcjami wyświetlanymi na ekranie.	<ul style="list-style-type: none"> Funkcje transmisji Tryb kreatora Miejsce docelowe: Książka adresowa Kolor: Pełny kolor Wpis nazwy dokumentu: ustawienie wstępne Format pliku: [PDF] Skanowanie ciągłe: [Wyl.] Rozdzielczość skanowania: [300 × 300 dpi]
Simple Mail Send (Destination Entered)	Użyj tej funkcji, aby wysłać obraz do dowolnego docelowego adresu e-mail. Możliwe jest skonfigurowanie miejsca docelowego, koloru i innych ustawień zgodnie z instrukcjami wyświetlanymi na ekranie.	<ul style="list-style-type: none"> Funkcje transmisji Tryb kreatora Miejsce docelowe: Nowy adres e-mail Kolor: Pełny kolor Wpis nazwy dokumentu: Ustawienie wstępne Format pliku: [PDF] Skanowanie ciągłe: [Wyl.] Rozdzielczość skanowania: [300 × 300 dpi] Temat wiadomości email: Ustawienie wstępne Treść wiadomości: Ustawienie wstępne

Nazwa programu	Opis	Domyślnie zapisane
Simple E-mail Send (Address Book)	Użyj tej funkcji, aby wysłać obraz do dowolnego docelowego adresu e-mail zarejestrowanego w książce adresowej. Możliwe jest skonfigurowanie miejsca docelowego, koloru i innych ustawień zgodnie z instrukcjami wyświetlanymi na ekranie.	<ul style="list-style-type: none"> Funkcje transmisji Tryb kreatora Miejsce docelowe: Książka adresowa Kolor: Pełny kolor Wpis nazwy dokumentu: Ustawienie wstępne Format pliku: [PDF] Skanowanie ciągle: [Wył.] Rozdzielczość skanowania: [300 × 300 dpi] Temat wiadomości email: Ustawienie wstępne Treść wiadomości: Ustawienie wstępne

**NOTATKA**

W programie można zapisać do 20 funkcji obejmujących kopiowanie i wysyłanie.

Można wybrać pozycję ulubionych, używając dowolnej z dwóch metod przywoływania i zarejestrować go.

- Tryb kreatora (okno dialogowe wyboru): Zarejestrowane ustawienia są przywoływane kolejno, więc ustawienia są konfigurowane przez ich potwierdzanie lub modyfikowanie.
- Tryb programowania: Wybór klawisza ulubionych powoduje natychmiastowe przywołanie odpowiedniego ustawienia.

Dodawanie ulubionych w trybie kreatora

W tym rozdziale zostanie podany przykład operacji wysyłania.

1 Wyświetl ekran.

Klawisz [Początek] > [Wyślij] > [Ulubione]

2 Dodaj ulubione.

1 [Menu] > [Dodaj]

2 Wybierz typ zadania.

3 Wybierz pozycję [Kreator].

4 Wybierz funkcję do przywołania > [Nast. >].

Wybrana pozycja zostanie pokazana przez kreatora.

**NOTATKA**

Ekran wyboru „Metoda przywoływania miejsca docelowego” nie jest wyświetlany, gdy typ zadania jest ustawiony na [Kopiowanie].

5 Wprowadź nazwę pozycji ulubionych. > [Nast. >]

➔ Patrz *Podręcznik obsługi – w języku angielskim*.

6 Sprawdź zawartość. Zmień informacje lub dodaj je w razie potrzeby.

Pozycja	Opis
Nazwa	Wprowadź nazwę o długości do 32 znaków, która będzie wyświetlana na ekranie Ulubione.
Dodaj — Typ zadania	Wyświetla typ wybranego zadania.
Liczba^{*1}	Wprowadź numer pozycji ulubionych. Jeżeli numer adresu zostanie ustawiony na „00”, adres jest dodawany do najniższego dostępnego numeru.
Właściciel^{*2}	Pokazuje użytkownika.
Uprawnienie^{*2}	Określa, czy pozycje ulubionych powinny być udostępniane innym użytkownikom.
Miejsce docelowe^{*3}	Sprawdza miejsce docelowe.
Funkcje	Użyj kreatora, aby wybrać wyświetlane funkcje.
Typ funkcji	Służy do wyboru metody przywoływania ulubionych.

*1 Jeżeli administracja logowaniem użytkowników jest włączona, ustawienia można zmienić wyłącznie po zalogowaniu się z uprawnieniami administratora.

*2 Wyświetlane, jeżeli włączone jest zarządzanie logowaniem użytkowników.

*3 Wyświetlane, gdy dla opcji „Typ zadania” wybrano ustawienie [Wyślij] lub [FAKS].

7 Wybierz pozycję [Zapisz].

Zostanie dodana pozycja ulubionych.

8 Pojawi się ekran z pytaniem „Czy chcesz dodać nową funkcję do ekranu startowego?”. Aby pozycja ulubionych wyświetlana była na ekranie startowym, wybierz [Tak], określ miejsce, w którym ikona pozycji ulubionych ma być wyświetlana, a następnie wybierz pozycję [Zapisz].

Dodawanie ulubionych w trybie programowania

Jeżeli ma być wybrany tryb programowania, najpierw skonfiguruj funkcję kopiowania, funkcję transmisji, funkcję FAKS, miejsce docelowe wysyłania i/lub inne ustawienia do dodania do pozycji ulubionych.

1 Wyświetl ekran.

1 Klawisz [Początek] > [Wyślij]

2 Spowoduje to skonfigurowanie funkcji wysyłania i/lub ustawień miejsca docelowego do zarejestrowania w programie.

3 Wybierz pozycję [Ulubione].

2 Dodaj ulubione.

1 [Menu] > [Dodaj]

2 Wybierz typ zadania.

3 Wybierz pozycję [Program].

4 Wprowadź nazwę pozycji ulubionych. > [Nast. >]

➔ Patrz *Podręcznik obsługi – w języku angielskim*.

- 5 Sprawdź zawartość. Zmień informacje lub dodaj je w razie potrzeby.

Pozycja	Opis
Nazwa	Wprowadź nazwę o długości do 32 znaków, która będzie wyświetlana na ekranie Ulubione.
Dodaj — Typ zadania	Wyświetla typ wybranego zadania.
Liczba^{*1}	Wprowadź numer pozycji ulubionych. Jeżeli numer adresu zostanie ustawiony na „00”, adres jest dodawany do najniższego dostępnego numeru.
Właściciel^{*2}	Pokazuje użytkownika.
Uprawnienie^{*2}	Określa, czy pozycje ulubionych powinny być udostępniane innym użytkownikom.
Typ funkcji	Służy do wyboru metody przywoływania ulubionych.

*1 Jeżeli administracja logowaniem użytkowników jest włączona, ustawienia można zmienić wyłącznie po zalogowaniu się z uprawnieniami administratora.

*2 Wyświetlane, jeżeli włączone jest zarządzanie logowaniem użytkowników.

- 6 Wybierz pozycję [Zapisz].

Zostanie dodana pozycja ulubionych.

- 7 Pojawi się ekran z pytaniem „Czy chcesz dodać nową funkcję do ekranu startowego?”. Aby pozycja ulubionych wyświetlana była na ekranie startowym, wybierz [Tak], określ miejsce, w którym ikona pozycji ulubionych ma być wyświetlana, a następnie wybierz pozycję [Zapisz].

Wykonywanie pozycji ulubionych w trybie kreatora

Procedura przywoływania i wykonywanie pozycji ulubionych w trybie kreatora została opisana poniżej.

1 Przywoływanie pozycji ulubionych

- 1 Na ekranie startowym wybierz pozycję [Ulubione] lub wybierz klawisz pozycji ulubionych.
Jeżeli został wybrany klawisz pozycji ulubionych, ta pozycja ulubionych zostanie przywołana. Jeżeli wybrano pozycję [Ulubione], przejdź do następujących kroków.
- 2 Wybierz klawisz pozycji ulubionych, który ma być przywołany.

2 Spowoduje to wykonanie tej pozycji ulubionych.

- 1 Zostanie wyświetlony szereg ekranów, na których trzeba skonfigurować ustawienia i wybrać pozycję [Nast. >].
Zostanie wyświetlone okno dialogowe Ustawienia transmisji.



NOTATKA

Aby zmienić ustawienia, wybierz pozycję [< Wstecz], a następnie wprowadź żądane zmiany.

- 2 Umieść oryginały > klawisz [Start]

Wykonywanie pozycji ulubionych w trybie programowania

Użyj procedury poniżej, aby przywołać i wykonać pozycję ulubionych w trybie programowania.

1 Przywoływanie pozycji ulubionych

- 1 Na ekranie startowym wybierz pozycję [Ulubione] lub wybierz klawisz pozycji ulubionych.
Jeżeli został wybrany klawisz pozycji ulubionych, ta pozycja ulubionych zostanie przywołana. Jeżeli wybrano pozycję [Ulubione], przejdź do następujących kroków.
- 2 Wybierz klawisz pozycji ulubionych, który ma być przywołany.

2 Spowoduje to wykonanie tej pozycji ulubionych.

- 1 Umieść oryginały > klawisz [Start]

Edycja pozycji ulubionych

Możliwe jest użycie procedury w tym rozdziale do zmodyfikowania numeru, nazwy i ustawień udostępniania ulubionych.

Aby edytować pozycję ulubionych, wykonaj poniższą procedurę.

1 Wyświetl ekran.

- 1 Klawisz [Początek] > [Ulubione]

2 Edycja pozycji ulubionych

- 1 [Menu] > [Edytuj]
- 2 Wybierz pozycję ulubionych, która ma być edytowana.
- 3 Zmień nazwę, numer i/lub ustawienia udostępniania pozycji ulubionych.
Dodawanie ulubionych w trybie kreatora
- 4 [Zapisz] > [Tak]

Usuwanie pozycji ulubionych

Można użyć poniższej procedury, aby usunąć pozycję ulubionych.

Aby usunąć pozycję ulubionych, wykonaj poniższą procedurę.

1 Wyświetl ekran.

- 1 Klawisz [Początek] > [Wyślij] > [Ulubione]

2 Usuń pozycję ulubionych.

- 1 [Menu] > [Usuń]
- 2 Wybierz pozycję ulubionych, która ma być usunięta.
- 3 Wybierz pozycję [Tak].

Zapisywanie skrótów (Kopiuuj, Wyślij i Ustawienia skrzynki dokumentów)

Na ekranie Szybka instalacja można dodać skróty w celu ułatwienia dostępu do najczęściej używanych funkcji. W razie potrzeby można też zmienić nazwę funkcji wyświetlaną obok klawisza skrótu.



NOTATKA

Możesz zarejestrować do 2 skrótów dla funkcji kopiowania, wysyłania i zestawu funkcji dla skrzynki dokumentów.

Dodawanie skrótów

Zapisywanie skrótów jest wykonywane na ekranie listy funkcji. Zastosuj poniższą procedurę w celu zapisania skrótu.

1 Wyświetl ekran.

Poniższą procedurę można wykonać na ekranie Kopiuuj, Wyślij, FAKS lub Skrzynka dokumentów.

[Funkcje] > [Dod/Edyt Skrót]

2 Dodawanie skrótów

1 Wybierz polecenie [Dodaj].

Skrót składa się z elementów opisanych poniżej.

Skrót prywatny 1, 2	Skrótów mogą używać tylko użytkownicy zalogowani. Skróty można zapisywać tylko, gdy włączone jest zarządzanie logowaniem użytkowników.
Skrót współdzielony 1, 2	Skrótów mogą używać wszyscy użytkownicy urządzenia MFP. Jeżeli administracja logowaniem użytkownika jest włączona, skróty można zapisywać tylko po zalogowaniu z uprawnieniami administratora.

2 Wybierz ustawienie, które ma być dodane.



NOTATKA

Jeśli wybrano zarejestrowany już skrót programu, aktualnie zarejestrowany skrót zostanie zastąpiony przez nowy skrót.

3 Wprowadź nazwę. > [Nast. >]

Można wprowadzić maksymalnie 24 znaki.

➔ Patrz *Podręcznik obsługi – w języku angielskim*.

4 Wybierz pozycję [Zapisz].

Skrót został zarejestrowany.

Edycja skrótów

1 Wyświetl ekran.

Poniższą procedurę można wykonać na ekranie Kopiuj, Wyślij, FAKS lub Skrzynka dokumentów.

[Funkcje] > [Dod/Edyt Skrót]

2 Wykonaj edycję skrótu.

- 1 Wybierz pozycję [Edytuj].
- 2 Naciśnij klawisz skrótu, który ma być edytowany.
- 3 [Liczba] lub [Nazwa] > zmień ustawienia. > [OK]
- 4 [Zapisz] > [Tak]

Usuwanie skrótów

1 Wyświetl ekran.

Poniższą procedurę można wykonać na ekranie Kopiuj, Wyślij, FAKS lub Skrzynka dokumentów.

[Funkcje] > [Dod/Edyt Skrót]

2 Usuń skrót.

- 1 Wybierz pozycję [Usuń].
- 2 Wybierz skrót, który ma być usunięty. > [Tak]

4 Obsługa na komputerze PC

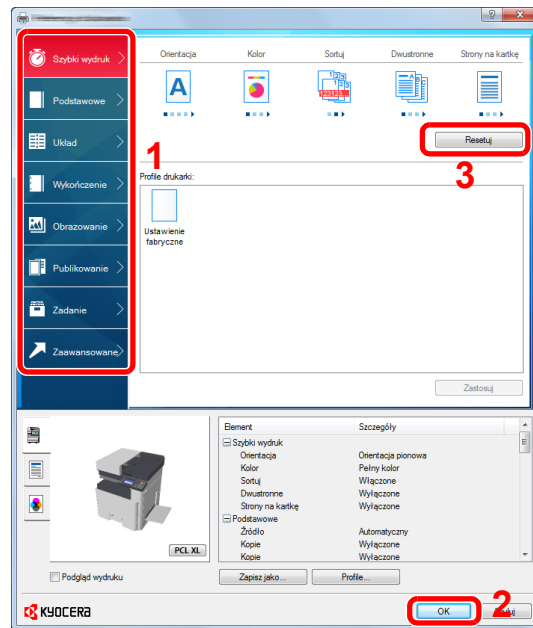
W tym rozdziale opisano następujące tematy:

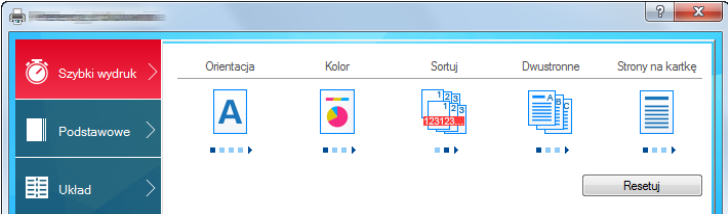
Ekran ustawień drukowania w sterowniku drukarki	4-2
Wyświetlanie pomocy sterownika drukarki	4-4
Zmiana domyślnych wartości ustawień sterownika drukarki	4-5
Drukowanie z komputera	4-6
Drukowanie na papierze o standardowym rozmiarze	4-6
Drukowanie na papierze o niestandardowym rozmiarze	4-7
Anulowanie drukowania z komputera	4-10

Ekran ustawień drukowania w sterowniku drukarki

W oknie dialogowym ustawień drukowania sterownika drukarki można skonfigurować różne ustawienia dotyczące drukowania.

➔ Printer Driver User Guide

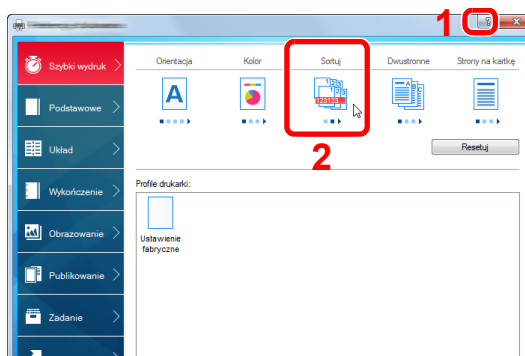


Nr	Opis
1	<p>Karta [Szybki wydruk] Na karcie znajdują się ikony, których można użyć do szybkiego konfigurowania często używanych funkcji. Po każdym kliknięciu ikony stosowane są odpowiednie ustawienia, a ikona jest zmieniana na obraz przypominający wydruk.</p>  <p>Karta [Podstawowe] Na tej karcie dostępne są podstawowe, często używane funkcje. Można ich używać do konfigurowania rozmiaru papieru, miejsca docelowego i druku dwustronnego.</p> <p>Karta [Układ] Na karcie można skonfigurować ustawienia drukowania różnych układów, w tym drukowania broszur i plakatów, trybu łączenia i skalowania.</p> <p>Karta [Wykończenie] Na karcie można konfigurować ustawienia powiązane z wykańczaniem nośników drukowanych.</p> <p>Karta [Obrazowanie] Na karcie dostępne są ustawienia powiązane z jakością wydruków.</p> <p>Karta [Publikowanie] Na karcie można tworzyć okładki i wkładki do zadań drukowania, a także umieszczać wkładki między arkuszami folii OHP.</p> <p>Karta [Zadanie] Na tej karcie można skonfigurować ustawienia zapisywania danych druku przesyłanych z komputera do urządzenia. Regularnie używane dokumenty oraz inne dane można zapisać w urządzeniu w celu ich łatwiejszego drukowania w przyszłości. Ponieważ zapisane dokumenty można drukować bezpośrednio z urządzenia, ta funkcja jest również przydatna, gdy użytkownik chce wydrukować dokument, którego treści nie chce ujawniać innym osobom.</p> <p>Karta [Zaawansowane] Na tej karcie można skonfigurować ustawienia dodawania do danych druku stron z tekstem lub znaków wodnych.</p>

2	[Profile] Ustawienia sterownika drukarki można zapisywać w profilach. Zapisane profile można przywołać w dowolnym momencie. Jest to bardzo wygodny sposób na zapisanie często używanych ustawień.
3	[Resetuj] Umożliwia przywrócenie wstępnych wartości ustawień.

Wyświetlanie pomocy sterownika drukarki

Sterownik drukarki jest dostarczany wraz z plikami pomocy. Aby dowiedzieć się więcej o ustawieniach drukowania, należy otworzyć okno dialogowe ustawień drukowania sterownika drukarki i wyświetlić tematy pomocy zgodnie z poniższą procedurą.



- 1 W prawym górnym rogu ekranu kliknij przycisk [?].
- 2 Kliknij element, o którym informacje mają być wyświetlone.



NOTATKA

Pomoc jest wyświetlana po kliknięciu elementu, o którym informacje mają być wyświetlone, a następnie naciśnięciu klawisza [F1] na klawiaturze.

Zmiana domyślnych wartości ustawień sterownika drukarki

Możliwa jest zmiana domyślnych wartości ustawień sterownika drukarki. Wybierając często używane ustawienia, można pominąć wykonywanie niektórych czynności podczas drukowania. Instrukcja wykorzystuje elementy interfejsu systemu Windows 8.1.

Informacje na temat ustawień znaleźć można w:

➔ [Printer Driver User Guide](#)

- 1 Na panelu pulpitu kliknij [Ustawienia], [Panel sterowania], a następnie wybierz pozycję [Urządzenia i drukarki].**



NOTATKA

W systemie Windows 7 kliknij przycisk [Start], a następnie z menu wybierz polecenie [Urządzenia i drukarki].

- 2 Kliknij ikonę sterownika drukarki prawym przyciskiem myszy, a następnie z menu sterownika drukarki wybierz pozycję [Właściwości drukarki].**
- 3 Na karcie [Ogólne] kliknij przycisk [Podstawowe].**
- 4 Zaznacz żądane domyślne wartości ustawień i kliknij przycisk [OK].**

Drukowanie z komputera

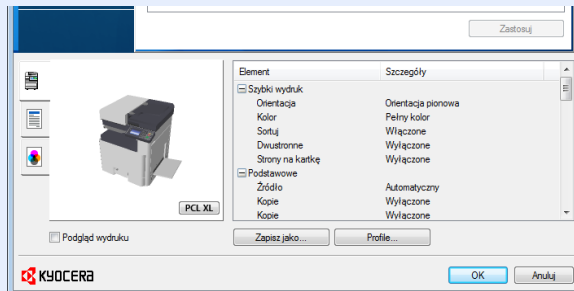
Aby wydrukować dokumenty z aplikacji, należy wykonać poniższe czynności.

W niniejszej części opisano metodę drukowania z wykorzystaniem KX DRIVER.



NOTATKA

- Aby wydrukować dokument z aplikacji, zainstaluj na komputerze sterownik drukarki z dostarczonej płyty DVD (Product Library).
- W niektórych środowiskach bieżące ustawienia są wyświetlane na dole okna dialogowego sterownika drukarki.



- W przypadku drukowania na kartonie lub kopertach należy je załadować do tacy wielofunkcyjnej przed wykonaniem poniższej procedury.

➔ [Jeśli na szybko ekspozycyjnej umieszczane są koperty lub karton \(5-8\)](#)

Drukowanie na papierze o standardowym rozmiarze

Jeżeli został załadowany papier o rozmiarze ujętym na liście rozmiarów obsługiwanych przez urządzenie, należy wybrać rozmiar papieru na karcie [Podstawowe] w oknie dialogowym ustawień drukowania sterownika drukarki.



NOTATKA

Na panelu operacyjnym urządzenia MFP określ rozmiar papieru i typ nośnika, które mają być używane do drukowania.

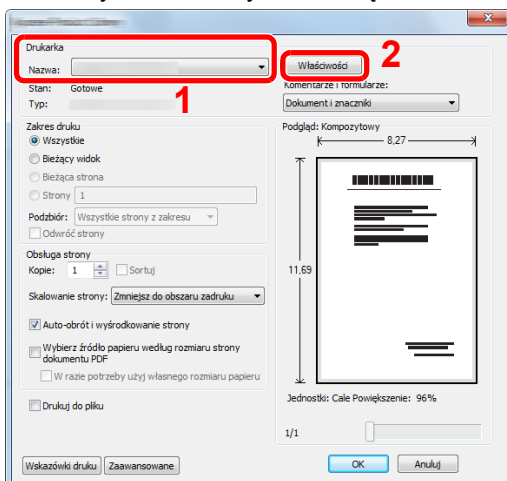
➔ Patrz *Podręcznik obsługi – w języku angielskim*.

1 Wyświetl ekran.

Kliknij w aplikacji menu [Plik] i wybierz polecenie [Drukuj].

2 Skonfiguruj ustawienia.

1 Z listy „Nazwa” wybierz urządzenie, a następnie kliknij przycisk [Właściwości].



2 Wybierz kartę [Podstawowe].

- 3 Kliknij listę rozwijaną „Rozmiar druku” i wybierz rozmiar papieru używanego do drukowania.

Aby załadować papier o rozmiarze nieujętym na liście standardowych rozmiarów obsługiwanych przez urządzenie, takich jak karton lub koperty, należy zarejestrować ten rozmiar papieru.

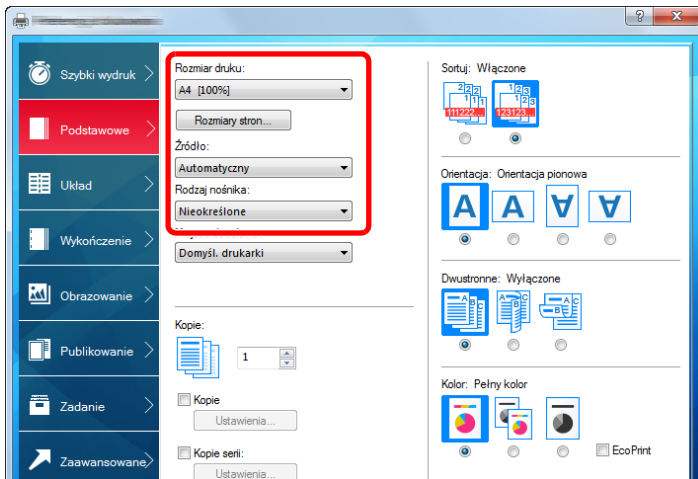
➔ [Drukowanie na papierze o niestandardowym rozmiarze \(4-7\)](#)

NOTATKA

Jeżeli dla opcji „Aut. zm. kasety” zostanie wybrane ustawienie [Wył.], należy z listy „Źródło” wybrać źródło papieru, w którym jest żądany typ papieru.

➔ Patrz *Podręcznik obsługi – w języku angielskim*.

Aby wydrukować na specjalnym papierze, np. grubym lub folii, należy z listy „Rodzaj nośnika” wybrać żądany typ nośnika.



- 4 Kliknij przycisk [OK], aby powrócić do okna dialogowego Drukowanie.

3 Rozpocznij drukowanie.

Kliknij przycisk [OK].

Drukowanie na papierze o niestandardowym rozmiarze

Jeżeli został załadowany papier o rozmiarze nieujętym na liście rozmiarów obsługiwanych przez urządzenie, należy zarejestrować rozmiar papieru na karcie [Podstawowe] w oknie dialogowym ustawień drukowania sterownika drukarki.

Po zarejestrowaniu rozmiar będzie można wybrać z listy „Rozmiar druku”. Instrukcja wykorzystuje elementy interfejsu systemu Windows 8.1.

NOTATKA

Należy określić rozmiar papieru i typ nośnika do drukowania z panelu operacyjnego.

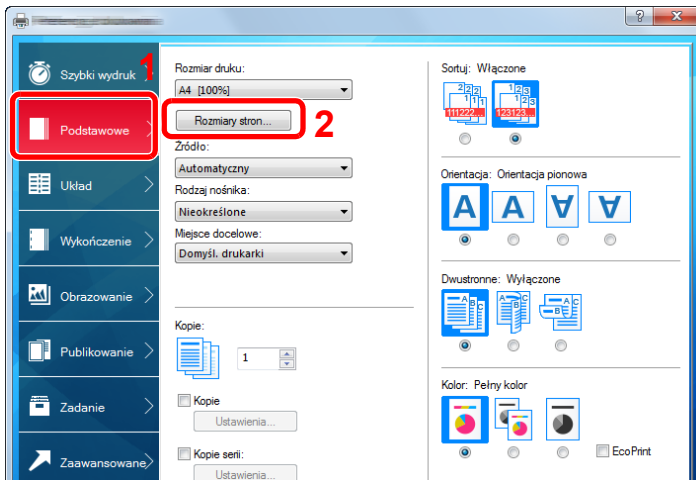
➔ Patrz *Podręcznik obsługi – w języku angielskim*.

1 Wyświetl ekran.

- 1 Na panelu pulpitu kliknij [Ustawienia], [Panel sterowania], a następnie wybierz pozycję [Urządzenia i drukarki].
W systemie Windows 7 kliknij przycisk [Start], a następnie z menu wybierz polecenie [Urządzenia i drukarki].
- 2 Kliknij ikonę sterownika drukarki prawym przyciskiem myszy, a następnie z menu sterownika drukarki wybierz pozycję [Właściwości drukarki].

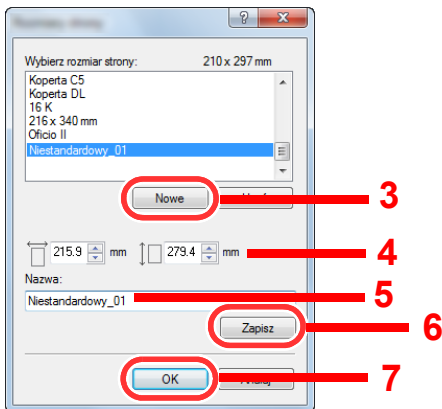
2 Rejestrowanie.

1 Kliknij kartę [Podstawowe].



2 Kliknij przycisk [Rozmiary stron...].

3 Kliknij przycisk [Nowe].



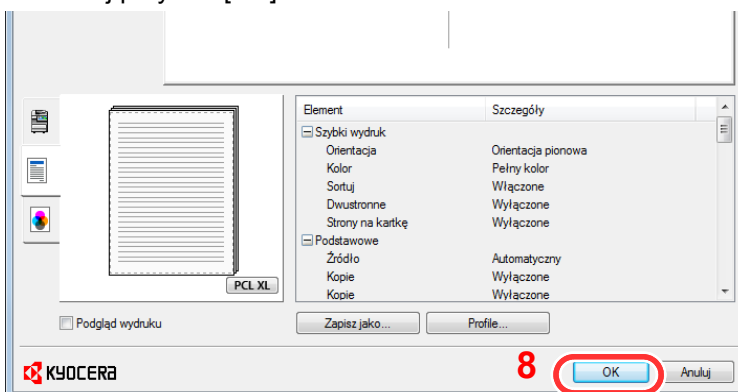
4 Wprowadź wymiary rozmiaru papieru.

5 Wprowadź nazwę danego rozmiaru papieru.

6 Kliknij przycisk [Zapisz].

7 Kliknij przycisk [OK].

8 Kliknij przycisk [OK].

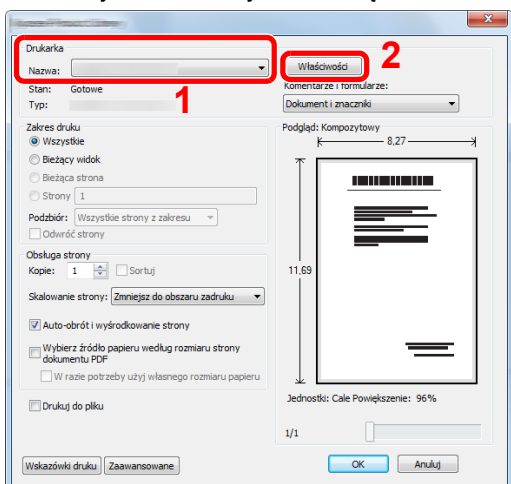


3 Wyświetl okno dialogowe ustawień drukowania.

Kliknij w aplikacji menu [Plik] i wybierz polecenie [Drukuj].

4 Wybierz rozmiar papieru i typ niestandardowego papieru.

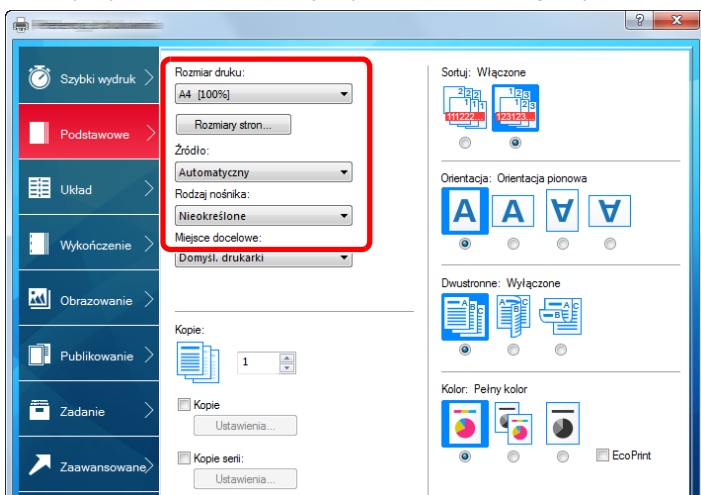
1 Z listy „Nazwa” wybierz urządzenie MFP, a następnie kliknij przycisk [Właściwości].



2 Wybierz kartę [Podstawowe].

3 Kliknij listę rozwijaną „Rozmiar druku” i wybierz rozmiar papieru zarejestrowany w kroku 2.

Aby wydrukować na specjalnym papierze, np. grubym lub folii, należy z listy „Rodzaj nośnika” wybrać żądany typ nośnika.



NOTATKA

Jeżeli została załadowana pocztówka lub koperta, należy z listy „Rodzaj nośnika” wybrać pozycję [Karton] lub [Koperta].

4 Z listy rozwijanej „Źródło” wybierz źródło papieru.

5 Kliknij przycisk [OK], aby powrócić do okna dialogowego Drukowanie.

5 Rozpocznij drukowanie.

Kliknij przycisk [OK].

Anulowanie drukowania z komputera

Aby anulować zadanie drukowania realizowane z wykorzystaniem sterownika drukarki przed rozpoczęciem drukowania, należy wykonać następujące czynności:



NOTATKA

Podczas anulowania drukowania należy postępować zgodnie z informacjami w:

➔ [Anulowanie zadań \(5-10\)](#)

- 1 **Kliknij dwukrotnie ikonę drukarki (🖨️) wyświetlaną na pasku zadań w prawym dolnym rogu pulpitu systemu Windows. Zostanie wyświetlone okno dialogowe drukarki.**
- 2 **Kliknij plik, którego drukowanie ma być anulowane, i wybierz polecenie [Anuluj] z menu „Dokument”.**

5 Obsługa urządzenia

W niniejszym rozdziale opisano następujące tematy:

Umieść oryginały.	5-2
Umieszczanie oryginałów na szybie ekspozycyjnej	5-2
Ładowanie oryginałów do procesora dokumentów	5-3
Ładowanie papieru na tacę uniwersalną	5-6
Kopiowanie	5-9
Kopiowanie	5-9
Kopia specjalna	5-10
Anulowanie zadań	5-10
Często używana metoda wysyłania	5-11
Wysyłanie zeskanowanych dokumentów pocztą e-mail	5-12
Wysyłanie do udostępnionego folderu na komputerze [SMB]	5-13
Przydatne metody wysyłania	5-15
Wysyłanie do różnych typów miejsc docelowych jednocześnie (wysyłanie wielokrotne)	5-15
Anulowanie skanowania	5-16
Operacje na miejscach docelowych	5-17
Wybór z książki adresowej	5-17
Wybór z zewnętrznej książki adresowej	5-19
Wybór za pomocą klawisza szybkiego dostępu	5-20
Wybieranie za pomocą funkcji Szybkie wybieranie	5-20
Sprawdzanie i edytowanie miejsc docelowych	5-21
Ekran potwierdzenia miejsc docelowych	5-22
Przywołanie	5-23
Korzystanie z funkcji FAKS	5-24

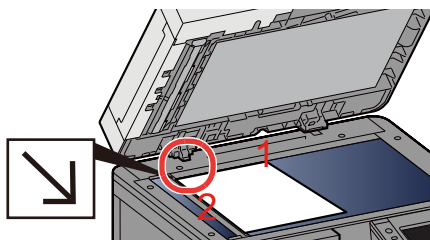
Umieść oryginały.

Załaduj oryginały na płytę dociskową lub do procesora dokumentów w zależności od rozmiaru oryginału, typu, objętości i funkcji.

- Płyta dociskowa: umieszczanie arkuszy, książek, pocztówek i kopert.
- Procesor dokumentów: umieszczanie wielu oryginałów. Można też umieszczać oryginały dwustronne.

Umieszczanie oryginałów na szybie ekspozycyjnej

Na płycie można również umieszczać oryginały, które nie są zwykłymi arkuszami papieru, np. książki lub czasopisma.



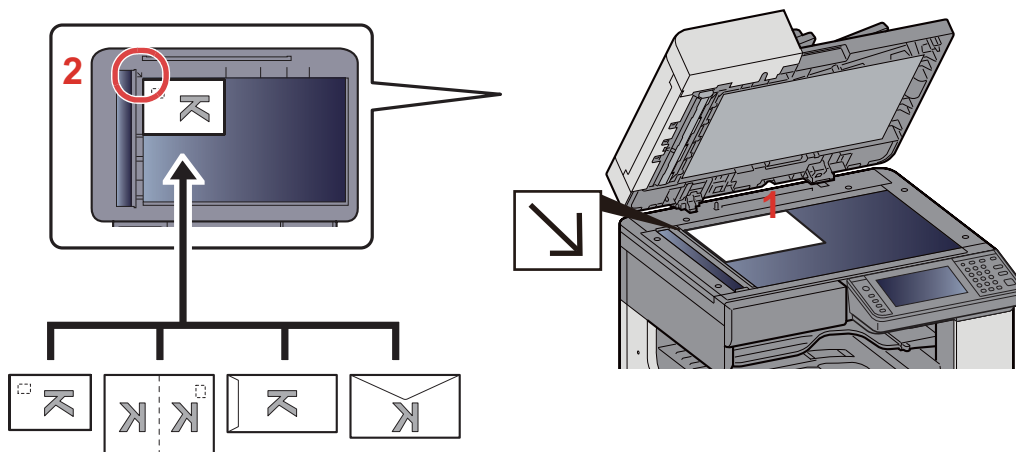
- 1 Dokument połóż skanowaną stroną w dół.
- 2 Rozpoczynając od tylnego lewego rogu jako punktu odniesienia, wyrównaj dokument z płytami wskaźnika rozmiaru oryginału.



NOTATKA

- Rozmiar A5 jest wykrywany jako A4-R. Rozmiar papieru należy ustawić na A5, używając klawisza funkcji na panelu dotykowym.
➔ [\[Rozmiar oryginału\] \(6-3\)](#)
- Aby uzyskać szczegółowe informacje na temat orientacji oryginału, patrz:
➔ *Podręcznik obsługi – w języku angielskim.*

Jeśli na szybie ekspozycyjnej umieszczane są koperty lub karton



- 1 Dokument położyć skanowaną stroną w dół.
- 2 Rozpoczynając od tylnego lewego rogu jako punktu odniesienia, wyrównaj dokument z płytami wskaźnika rozmiaru oryginału.

NOTATKA

- Aby znaleźć informacje na temat sposobu podawania kopert i kartonu, patrz: [Jeśli na szybie ekspozycyjnej umieszczane są koperty lub karton \(5-8\)](#)



PRZESTROGA

Aby uniknąć obrażeń ciała, nie należy pozostawiać otwartego procesora dokumentów.

WAŻNE

- W trakcie zamykania procesora dokumentów nie należy go mocno dociskać. Nadmierny nacisk może doprowadzić do pęknięcia szklanej płyty.
- Podczas umieszczania na urządzeniu książek lub gazet pamiętaj, aby procesor dokumentów był otwarty.

Ładowanie oryginałów do procesora dokumentów

Procesor dokumentów automatycznie skanuje każdą ze stron oryginałów wielostronicowych. Obie strony oryginałów dwustronnych są skanowane.

Oryginały obsługiwane przez procesor dokumentów

Waga	45 do 160 g/m ² (tryb dwustronny: 50 do 120 g/m ²)
Rozmiary	Maksimum A3/Ledger (297 x 432 mm) (papier długi 297 x 1900 mm) do minimum A5-R/Statement-R (140 x 182 mm)
Liczba arkuszy	Papier zwykły (80 g/m ²), papier kolorowy, papier makulaturowy, papier o wysokiej jakości: 50 arkuszy

Nie należy używać modułu przetwarzania dokumentów do następujących rodzajów oryginałów. W przeciwnym wypadku oryginały mogą się zaciąć lub procesor dokumentów może ulec zabrudzeniu.

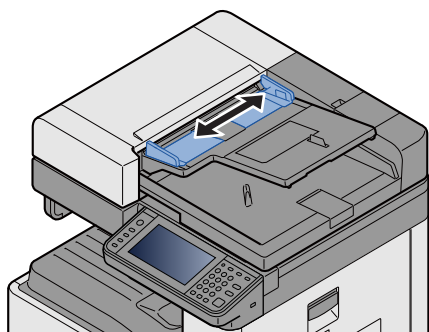
- Dokumenty nieobsługiwane przez procesor dokumentów Oryginały spięte zszywkami lub spinaczami (przed załadowaniem oryginałów należy usunąć spinacze oraz zszywki, wyprostować zgięcia i pomarszczenia; w przeciwnym razie może to doprowadzić do zacięcia oryginałów).
- Oryginały z taśmą klejącą lub klejem

- Oryginały z wyciętymi sekcjami
- Oryginały pozwijane
- Pofałdowane oryginały (Przed załadowaniem należy wyprostować zagięcia. w przeciwnym razie może to doprowadzić do zacięcia oryginałów).
- Kalka maszynowa
- Mocno pognieciony papier

✓ **WAŻNE**

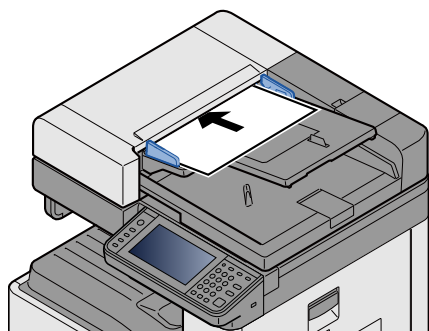
- **Przed załadowaniem oryginałów należy upewnić się, że na płycie wydawania oryginałów nie pozostał żaden dokument. Pozostawienie dokumentów na płycie wydawania oryginałów może spowodować zablokowanie kolejno wydawanych oryginałów.**
- **Nie wolno uderzać w górną pokrywę procesora dokumentów, np. wyrównując na niej oryginały. Może to spowodować błąd procesora dokumentów.**

1 Dopasuj prowadnice szerokości oryginałów.



2 Umieść oryginały.

- 1 Stronę do odczytu skieruj w górę (pierwszą stronę w przypadku oryginałów dwustronnych). Przednią krawędź oryginału wepchnij do oporu do procesora dokumentów.



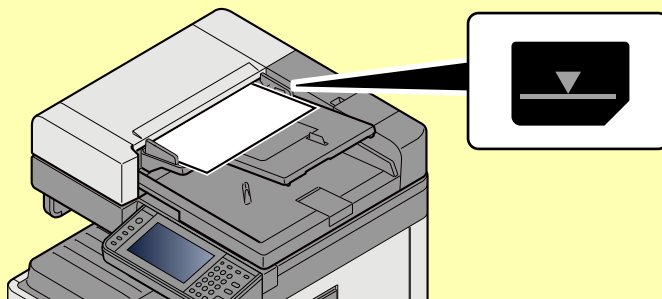
 **NOTATKA**

Aby uzyskać szczegółowe informacje na temat orientacji oryginału, patrz:

➔ *Podręcznik obsługi – w języku angielskim.*

✓ **WAŻNE**

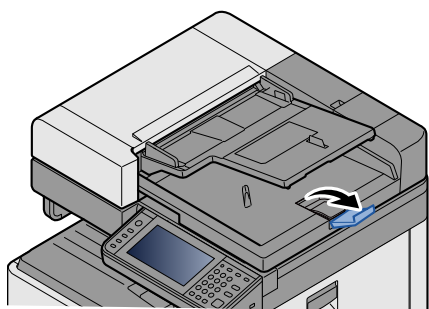
Upewnij się, że prowadnice szerokości oryginałów są idealnie dopasowane do rozmiaru oryginałów. Jeśli nie, należy je ponownie dopasować. Niedopasowanie prowadnic może doprowadzić do zablokowania oryginałów.



Upewnij się, że załadowane oryginały nie przekraczają wskaźnika poziomu. Przekroczenie poziomu maksymalnego może spowodować zacięcie oryginałów.

Oryginały z otworami lub perforacją powinny być ładowane w taki sposób, by otwory lub perforacja były skanowane na końcu (a nie jako pierwsze).

- 2 Otwórz blokadę oryginałów, tak aby odpowiadała rozmiarowi oryginałów. (Rozmiar oryginału: A3 lub Ledger).



Ładowanie papieru na tacę uniwersalną

Szczegółowe informacje na temat obsługiwanych formatów papieru znaleźć można w:

➔ *Podręcznik obsługi – w języku angielskim.*

Informacje na temat ustawień rodzaju papieru znaleźć można w:

➔ *Podręcznik obsługi – w języku angielskim.*

Drukując na jakimkolwiek papierze specjalnym, zawsze należy korzystać z tacy uniwersalnej.

✓ WAŻNE

- **Jeżeli używany jest papier o gramaturze 106 g/m² lub większej, należy ustawić typ nośnika na Gruby i wprowadzić gramaturę używanego papieru.**
- **Podczas drukowania należy usuwać folię z tacy wewnętrznej. Pozostawienie arkuszy folii w tacy wewnętrznej może spowodować zacięcie papieru.**

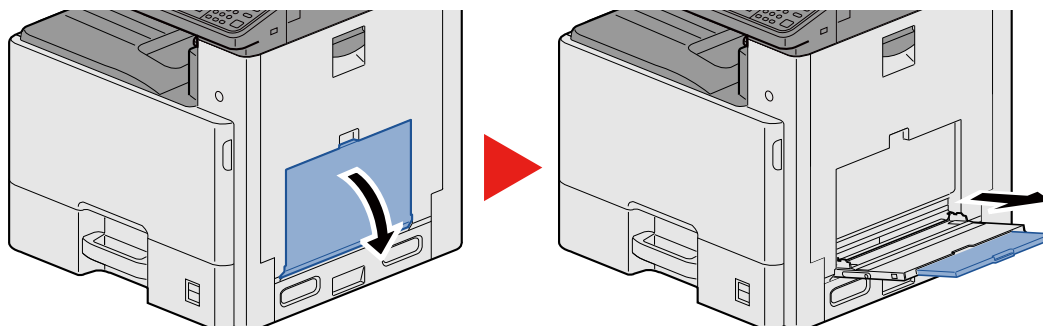
Pojemność tacy uniwersalnej jest następująca.

- Papier zwykły w formacie A4 lub mniejszym (80 g/m²), makulaturowy lub kolorowy: 100 arkuszy
- Gruby papier (220 g/m²): 10 arkuszy
- Gruby papier (157 g/m²): 10 arkuszy
- Gruby papier (120 g/m²): 25 arkuszy
- Gruby papier (104,7 g/m²): 25 arkuszy
- Papier zwykły w formacie A4 lub mniejszym (80 g/m²), makulaturowy lub kolorowy: 25 arkuszy
- Hagaki (karton): 20 arkuszy
- Koperta DL, Koperta C5, Koperta #10 (Commercial #10), Koperta Monarch, Youkei 4, Youkei 2: 5 arkuszy
- Folia OHP: 10 arkuszy

🔍 NOTATKA

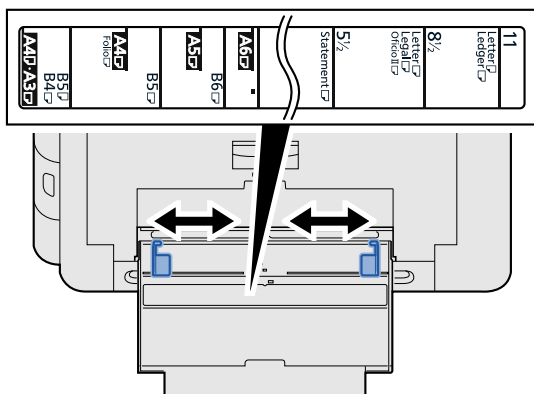
- Ładując papier o niestandardowym rozmiarze, wprowadź jego rozmiar zgodnie z poleceniami zawartymi w:
➔ *Podręcznik obsługi – w języku angielskim.*
- Używając papieru specjalnego (folia lub papier gruby), należy wybrać typ nośnika zgodnie z zaleceniami zawartymi w:
➔ *Podręcznik obsługi – w języku angielskim.*

1 Otwórz tacę uniwersalną.

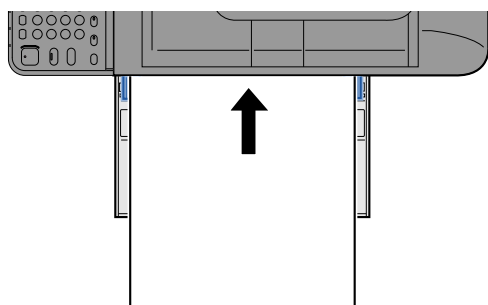


2 Ustaw rozmiar tacy uniwersalnej.

Na tacy uniwersalnej oznaczone są rozmiary papieru.



3 Włóż papier.



Wsuń papier wzdłuż prowadnic do tacy aż do oporu.

Po wyjęciu papieru z opakowania należy przewertować kartki przed włożeniem ich do tacy uniwersalnej.

➔ [Środki ostrożności dotyczące ładowania papieru \(3-16\)](#)

✓ WAŻNE

- Ładując papier, należy zwrócić uwagę, aby był odwrócony do góry stroną przeznaczoną do zadrukowania.
- Pozginany papier należy wygładzić przed włożeniem.
- W przypadku ładowania papieru na tacę uniwersalną sprawdź przed załadowaniem papieru, czy na tacy nie pozostał papier z poprzednich zadań. Jeżeli na tacy uniwersalnej pozostała niewielka liczba papieru i chcesz ją uzupełnić, zdejmij najpierw pozostały papier z tacy i dołącz go do nowego papieru przed załadowaniem na tacę.
- Jeżeli istnieje szpara między papierem i prowadnicami szerokości papieru, należy ustawić ponownie prowadnice tak, aby były dopasowane do papieru. Pozwoli to uniknąć nierównego podawania i zacinania papieru.

4 Za pomocą panelu operacyjnego określ rodzaj papieru załadowanego do tacy uniwersalnej.

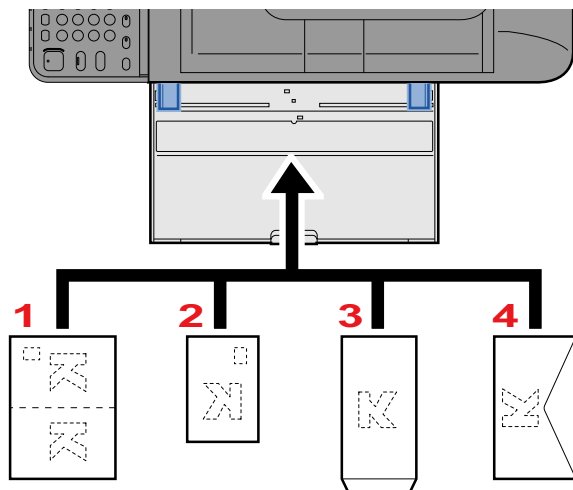
➔ Patrz *Podręcznik obsługi* – w języku angielskim.

Jeśli na szybie ekspozycyjnej umieszczane są koperty lub karton

Załaduj papier stroną do zadrukowania ułożoną do dołu. Aby uzyskać więcej informacji o procedurze drukowania, patrz:

➔ [Printer Driver User Guide](#)

Przykład: podczas drukowania adresu.



- 1 Oufuku hagaki (pocztówka zwrotna)
- 2 Hagaki (karton)
- 3 Koperta pionowa (otwarta klapka)
- 4 Koperty kieszeniowa (zamknięta klapka)

✓ WAŻNE

- Stosuj Oufuku hagaki (pocztówka zwrotna) bez zagięć.
- Sposób ładowania kopert (orientacja i ułożenie) zależy od ich rodzaju. Upewnij się, że koperta została włożona prawidłowo. W przeciwnym razie koperta zostanie nadrukowana w złym kierunku lub na złej stronie.

💡 NOTATKA

- Przy wkładaniu kopert na tacę uniwersalną wybierz rodzaj koperty, stosując się do wskazówek zawartych w rozdziale:

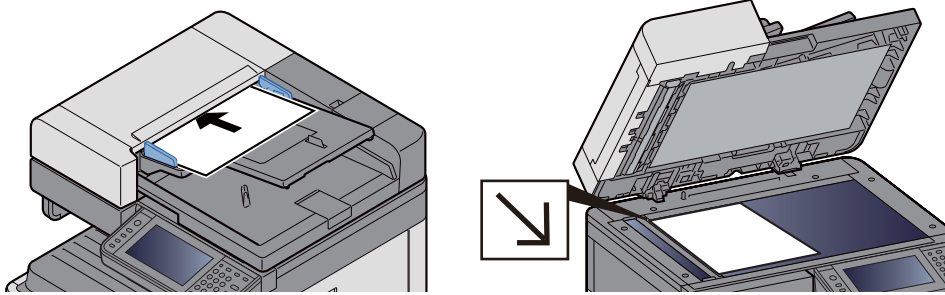
➔ *Podręcznik obsługi – w języku angielskim.*

Kopiowanie

W tych procedurach opisano podstawowe operacje kopiowania i anulowania kopiowania.

Kopiowanie

- 1 **Klawisz [Początek] > [Kopiuj]**
- 2 **Umieść oryginały.**



➔ [Umieść oryginały. \(5-2\)](#)

- 3 **Wybierz funkcje.**

Można wybrać funkcję, aby skonfigurować jej ustawienia, naciskając odpowiadający jej klawisz funkcyjny. Alternatywnie funkcję można wybrać, wybierając pozycję [Funkcje].

➔ Patrz *Podręcznik obsługi – w języku angielskim*.

- 4 **W celu wprowadzenia liczby kopii użyj klawiszy numerycznych.**

Określi liczbę kopii (maksymalnie 999).

- 5 **Naciśnij klawisz [Start].**

Kopiowanie zostanie rozpoczęte.



NOTATKA

Ta funkcja pozwala na zarezerwowanie następnego zadania podczas drukowania. Gdy bieżące zadanie drukowania zostanie zakończone, wydrukowane zostanie zarezerwowane zadanie kopiowania. Jeżeli dla opcji „Rezerwuj nast. priorytet” wybrano ustawienie [Wył.], zostanie wyświetlona pozycja [Rezerwuj następny]. Wybierz pozycję [Rezerwuj następny] i skonfiguruj niezbędne ustawienia zadania kopiowania.

➔ Patrz *Podręcznik obsługi – w języku angielskim*.



Kopia specjalna

Ta funkcja pozwala na wstrzymanie bieżących zadań w toku, gdy konieczne jest niezwłoczne wykonanie kopii.

Po zakończeniu kopiowania specjalnego urządzenie wznowia wstrzymane zadania drukowania.



NOTATKA

- Jeżeli urządzenie zostanie pozostawione na 60 sekund w stanie bezczynności, kopiowanie specjalne zostanie automatycznie anulowane i wznowione zostanie zwyczajne drukowanie. Czas oczekiwania do momentu anulowania kopiowania specjalnego można zmienić. W razie potrzeby można to zmienić.

► Patrz *Podręcznik obsługi – w języku angielskim*.

1 Skonfiguruj ustawienia.

- 1 Wybierz klawisz [Interrupt].

Bieżące zadanie drukowania zostanie tymczasowo wstrzymane.

- 2 Umieść oryginały na urządzeniu w celu wykonania kopii specjalnej i skonfiguruj ustawienia kopiowania.

2 Naciśnij klawisz [Start].

Zostanie rozpoczęte kopiowanie specjalne.

3 Gdy kopiowanie specjalne zostanie zakończone, naciśnij klawisz [Interrupt].

Urządzenie wznowia wykonywanie wstrzymanych zadań drukowania.

Anulowanie zadań

1 Na wyświetlonym ekranie kopiowania naciśnij klawisz [Stop].

2 Anuluj zadanie.

Gdy trwa skanowanie zadania

Zadanie kopiowania zostanie anulowane.

Gdy trwa drukowanie zadania lub urządzenie jest w trybie uśpienia

Zostanie wyświetlony ekran anulowania zadania. Bieżące zadanie drukowania zostanie tymczasowo wstrzymane.

Wybierz zadanie do anulowania > [Usuń] > [Tak]



NOTATKA

Jeżeli dla opcji „Rezerwuj nast. priorytet” wybrano ustawienie [Wył.], na panelu dotykowym zostanie wyświetlony ekran Kopiowanie. W takim przypadku wybór klawisza [Stop] lub przycisku [Anuluj] spowoduje anulowanie zadania drukowania będącego w toku.

► Patrz *Podręcznik obsługi – w języku angielskim*.

Często używana metoda wysyłania

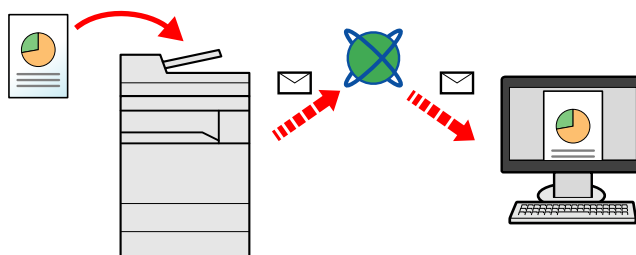
Urządzenie może wysłać skanowany obraz jako załącznik wiadomości e-mail lub do komputera podłączonego do sieci. Aby było to możliwe, należy zapisać adres nadawcy i miejsca docelowego (adresata) w sieci.

Wymagane jest otoczenie sieciowe umożliwiające połączenie urządzenia z serwerem pocztowym w celu wysyłania wiadomości e-mail. Zaleca się korzystanie z lokalnej sieci komputerowej (LAN) ze względu na prędkość transmisji i kwestie bezpieczeństwa.

Poniżej opisano podstawowe metody skanowania (wysyłania).

- Wyślij jako e-mail (wpis adresu e-mail): wysła zzeskanowany obraz oryginału jako załącznik wiadomości e-mail.

➔ [Wysyłanie zeskanowanych dokumentów pocztą e-mail \(5-12\)](#)

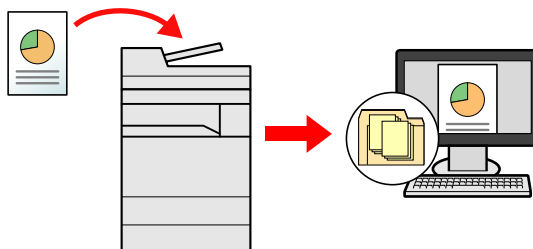


- Wyślij do folderu (SMB): zachowuje zeskanowany obraz oryginału w udostępnionym folderze na dowolnym komputerze.

➔ [Wysyłanie do udostępnionego folderu na komputerze \[SMB\] \(5-13\)](#)

- Wyślij do folderu (FTP): zapisuje zeskanowany obraz oryginału w katalogu serwera FTP.

➔ Patrz *Podręcznik obsługi – w języku angielskim*.



- Skanowanie obrazu za pomocą sterownika TWAIN/WIA: Skanuje dokument za pomocą aplikacji zgodnej ze standardem TWAIN lub WIA.

➔ Patrz *Podręcznik obsługi – w języku angielskim*.

NOTATKA

Dodatkowo można określić różne opcje wysyłania.

➔ [Wysyłanie do różnych typów miejsc docelowych jednocześnie \(wysyłanie wielokrotne\) \(5-15\)](#)

Funkcja faksu może być stosowana w urządzeniach z możliwością faksowania.

➔ FAX Operation Guide

Wysyłanie zeskanowanych dokumentów pocztą e-mail

Wysyłanie zeskanowanych dokumentów pocztą e-mail

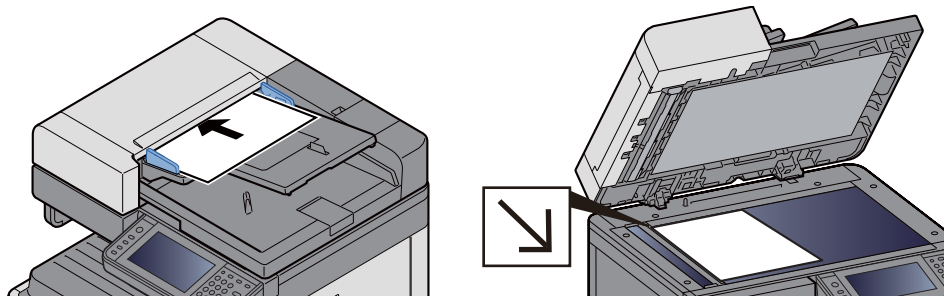
NOTATKA

Aby móc wysłać dokumenty, należy w narzędziu Command Center RX skonfigurować ustawienia serwera SMTP i wysyłania wiadomości e-mail.

➔ [Konfigurowanie ustawień SMTP i poczty e-mail \(2-24\)](#)

1 Klawisz [Początek] > [Wyślij]

2 Umieść oryginały.



➔ [Umieść oryginały. \(5-2\)](#)

3 Wybór pozycji [E-mail] spowoduje wyświetlenie ekranu wprowadzania adresu.

4 Wprowadź adres docelowy > [OK].

Można wprowadzić do 128 znaków.

➔ Patrz *Podręcznik obsługi – w języku angielskim*.

Aby wprowadzić wiele miejsc docelowych, wybierz pozycję [Następne miejsce docelowe], a następnie wprowadź następne miejsce docelowe.

Dozwolona liczba wpisów adresów e-mail: 100

Aby dodać wprowadzony adres e-mail do książki adresowej, wybierz pozycję [Menu] > [< Wstecz]. Można też zastąpić informacje dotyczące wcześniej zarejestrowanego miejsca docelowego.

Miejsca docelowe można później zmienić.

➔ [Sprawdzanie i edytowanie miejsc docelowych \(5-21\)](#)

NOTATKA

Jeżeli dla opcji [Rozsyłanie] wybrano ustawienie [Zabroń], nie można bezpośrednio wprowadzać wielu miejsc docelowych.

➔ Patrz *Podręcznik obsługi – w języku angielskim*.

5 Wybierz funkcje.

Aby wybrać funkcję i skonfigurować jej ustawienia, wybierz pozycję [Funkcje].

➔ Patrz *Podręcznik obsługi – w języku angielskim*.

6 Naciśnij klawisz [Start].

Rozpocznij wysyłanie.

Wysyłanie do udostępnionego folderu na komputerze [SMB]

Zeskanowany dokument można zapisać w żądanym folderze udostępnionym na komputerze.



NOTATKA

Przed wysyłaniem dokumentu należy skonfigurować następujące ustawienia.

Notowanie nazwy komputera i pełnej nazwy komputera

➔ Patrz *Podręcznik obsługi – w języku angielskim.*

Notowanie nazwy użytkownika i nazwy domeny

➔ Patrz *Podręcznik obsługi – w języku angielskim.*

Tworzenie folderu udostępnionego i notowanie danych folderu udostępnionego

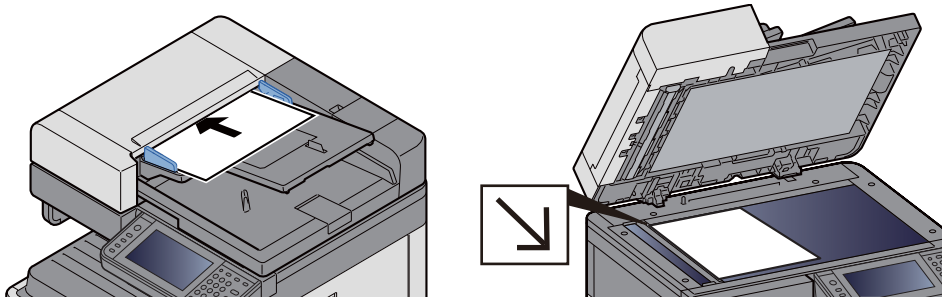
➔ Patrz *Podręcznik obsługi – w języku angielskim.*

Konfigurowanie zapory systemu Windows

➔ Patrz *Podręcznik obsługi – w języku angielskim.*

1 Klawisz [Początek] > [Wyślij]

2 Umieść oryginały.



➔ [Umieść oryginały. \(5-2\)](#)

3 Na podstawowym ekranie wysyłania wybierz pozycję [Folder].

4 Z listy typu folderu wybierz pozycję [SMB].

5 Wybierz metodę określania folderu.

Aby wyszukać folder na komputerze w sieci i go dodać, wybierz pozycję [Wyszukaj folder w sieci] lub [Wyszukaj folder według nazwy hosta].

Jeżeli wybrano funkcję „Wyszukaj folder w sieci”, można wyszukać miejsce docelowe na wszystkich komputerach w sieci.

Po wybraniu funkcji „Wyszukaj folder według nazwy hosta” można wprowadzić wartości ustawień „Domena/grupa robocza” i „Nazwa hosta”, aby przeszukać komputery w sieci w poszukiwaniu miejsca docelowego.

Możliwe jest wyświetlenie maksymalnie 500 adresów. Na wyświetlonym ekranie wybierz nazwę żądanego hosta (nazwę komputera) i wybierz pozycję [Nast. >]. Zostanie wyświetlony ekran do wprowadzenia nazwy użytkownika i hasła logowania.

Po wprowadzeniu nazwy logowania użytkownika i hasła logowania komputera docelowego zostaną wyświetlone udostępnione foldery. Wybierz żądany folder, a następnie wybierz pozycję [Nast. >]. Adres wybranego folderu udostępnionego został ustawiony.

Wybierz folder z listy Wynik wyszukiwania.

6 Wprowadź informacje o miejscu docelowym.

Wprowadź informacje o miejscu docelowym SMB. Po zakończeniu wprowadzania jednego elementu wybierz pozycję [Nast. >], aby przejść do następnego elementu.

► Patrz *Podręcznik obsługi – w języku angielskim*.

W poniższej tabeli opisano pozycje, które należy wprowadzić.

Opis	Opis	Maks. liczba znaków
Nazwa hosta *1	Nazwa komputera	64 znaki
Ścieżka	Nazwa udziału Na przykład: daneskanera W przypadku zapisywania w folderze wewnątrz folderu udostępnionego: nazwa udziału\nnazwa folderu znajdującego się w folderze współdzielonym	128 znaków
Nazwa logowania	Jeżeli nazwa komputera i nazwa domeny są takie same: Nazwa użytkownika: Na przykład: jan.kowalski Jeżeli nazwa komputera i nazwa domeny są inne: Nazwa domeny\nnazwa użytkownika Na przykład: abcdnet\yamada	64 znaki
Hasło logowania	Hasło do konta w systemie Windows (z rozróżnianiem wielkości liter)	64 znaki

*1 Można także określić numer portu. Należy wprowadzić w następującym formacie, rozdzielając dwukropkiem. „Nazwa hosta:numer portu” lub „Adres IP:numer portu”
Aby wprowadzić adres IPv6, należy wpisać go w nawiasach kwadratowych [].
(przykład: [2001:db8:a0b:12f0::10]:445)
Jeżeli numer portu nie zostanie określony w polu [Nazwa hosta], używany jest domyślny numer portu 445.

7 Sprawdź stan.

1 Sprawdź informacje.

W razie potrzeby można to zmienić.

2 [Menu] > [Test połączenia]

Komunikat „Połączono.” jest wyświetlany, jeżeli połączenie z miejscem docelowym zostało ustanowione poprawnie. Jeżeli wyświetlany jest komunikat „Nie można połączyć.”, sprawdź wprowadzone informacje.

Aby wprowadzić wiele miejsc docelowych, wybierz pozycję [Następne miejsce docelowe], a następnie wprowadź następne miejsce docelowe.

Można zarejestrować wprowadzone informacje w książce adresowej, wybierając pozycję [Dodaj do ks. adr.].

8 Wybierz [OK].

Miejsca docelowe można później zmienić.

► [Sprawdzanie i edytowanie miejsc docelowych \(5-21\)](#)

9 Wybierz funkcje.

Wybór pozycji [Funkcje] spowoduje wyświetlenie listy funkcji.

► Patrz *Podręcznik obsługi – w języku angielskim*.

10 Naciśnij klawisz [Start].

Rozpocznij wysyłanie.

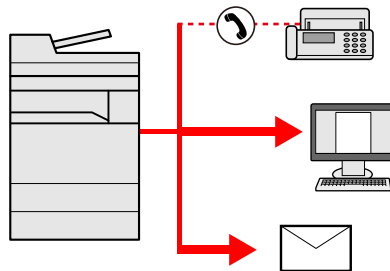
Przydatne metody wysyłania

Poniżej opisano przydatne metody skanowania (wysyłania).

- Skan WSD: Umożliwia zapisanie obrazów oryginałów zeskanowanych za pomocą urządzenia w formie plików na komputerze obsługującym WSD.
➔ Patrz *Podręcznik obsługi – w języku angielskim*.
- Skanowanie za pomocą narzędzia File Management Utility: Umożliwia skanowanie dokumentów za pomocą narzędzia File Management Utility i zapisanie ich w określonym folderze sieciowym na komputerze.
➔ Patrz *Podręcznik obsługi – w języku angielskim*.
- Skanowanie przy użyciu serwera faksów: Zeskanowany oryginał jest wysyłany za pośrednictwem serwera faksów.
➔ Patrz *Podręcznik obsługi – w języku angielskim*.
- Wysyłanie do różnych typów miejsc docelowych (wysyłanie wielokrotne): Umożliwia jednoczesne wysyłanie do różnych typów miejsc adresowych (adresy e-mail, foldery itp.).
➔ [Wysyłanie do różnych typów miejsc docelowych jednocześnie \(wysyłanie wielokrotne\) \(5-15\)](#)
- Wyślij do mnie (e-mail): Umożliwia wysyłanie na adres e-mail zalogowanego użytkownika, jeżeli logowanie użytkowników jest włączone.
➔ Patrz *Podręcznik obsługi – w języku angielskim*.

Wysyłanie do różnych typów miejsc docelowych jednocześnie (wysyłanie wielokrotne)

Można określić miejsca docelowe, które łączą adresy e-mail, foldery (SMB lub FTP) i numery faksu. (Funkcja faksu może być stosowana tylko w urządzeniach z możliwością faksowania). Funkcja ta nosi nazwę Wysyłanie wielokrotne. Ułatwia ona jednoczesne wysyłanie do różnych typów miejsc adresowych (adresy e-mail, foldery itp.).



Liczba wysyłanych pozycji: maks. 100

Liczba elementów jest jednak ograniczona w przypadku poniższych metod wysyłania.

Foldery (SMP, FTP): W sumie 5 dla SMB i FTP

Procedury określania miejsc docelowych są identyczne jak w przypadku określania miejsca docelowego poszczególnych typów. Można wprowadzić adres e-mail lub ścieżkę dostępu do katalogu, a oba adresy pokażą się na liście miejsc docelowych. Naciśnij klawisz [Start], aby rozpocząć transmisję do wszystkich miejsc docelowych jednocześnie.



NOTATKA

- Jeżeli wśród miejsc docelowych znajduje się faks, obrazy przesłane do wszystkich miejsc docelowych będą monochromatyczne.
- Jeżeli dla opcji [Rozsyłanie] wybrano ustawienie [Zabroń], nie można bezpośrednio wprowadzać wielu miejsc docelowych.

➔ Patrz *Podręcznik obsługi – w języku angielskim*.

Anulowanie skanowania

Zadania można także anulować, wybierając klawisz [Stop].

1 Na wyświetlonym ekranie wysyłania wybierz klawisz [Stop].

2 Anuluj zadanie.

Gdy trwa skanowanie zadania

Zostanie wyświetlony ekran Anulowanie zadania.

Gdy trwa wysyłanie lub w trybie gotowości

Zostanie wyświetlony ekran anulowania zadania.

Wybierz zadanie, które ma być anulowane. > [Usuń] > [Tak]



NOTATKA

Wybór klawisza [Stop] nie spowoduje tymczasowego wstrzymania zadania, którego wysyłanie już się rozpoczęło.

Operacje na miejscach docelowych

W tym rozdziale opisano wybór i potwierdzanie miejsca docelowego.

Poza bezpośrednim wprowadzaniem informacji o miejscu docelowym można też wybierać, używając poniższych metod.

- Wybór z książki adresowej
 - ➔ [Wybór z książki adresowej \(5-17\)](#)
- Wybieranie z zewnętrznej książki adresowej
 - ➔ [Wybór z zewnętrznej książki adresowej \(5-19\)](#)
- Wybór za pomocą klawisza szybkiego dostępu
 - ➔ [Wybór za pomocą klawisza szybkiego dostępu \(5-20\)](#)
- Wybieranie za pomocą funkcji Szybkie wybieranie
 - ➔ [Wybieranie za pomocą funkcji Szybkie wybieranie \(5-20\)](#)
- Wybieranie z FAKSU
 - ➔ FAX Operation Guide



NOTATKA

- Urządzenie można skonfigurować, tak aby po wybraniu klawisza [Send] był wyświetlany ekran książki adresowej.
 - ➔ Patrz *Podręcznik obsługi – w języku angielskim*.
- W przypadku korzystania z produktów wyposażonych w funkcję faksu można określić miejsce docelowe faksu. Numer miejsca docelowego należy wprowadzić za pomocą klawiatury numerycznej.

Wybór z książki adresowej

Wybierz miejsce docelowe zarejestrowane w książce adresowej.



NOTATKA

- Aby uzyskać więcej informacji na temat zapisywania miejsc docelowych w książce adresowej, patrz:
- ➔ *Podręcznik obsługi – w języku angielskim*.

1 Na podstawowym ekranie wysyłania wybierz pozycję [Ks. adresowa].



NOTATKA

- Aby znaleźć szczegółowe informacje na temat zewnętrznej książki adresowej, patrz:
- ➔ Command Center RX User Guide

2 Wybierz miejsce docelowe.

Zaznacz pole wyboru, aby wybrać z listy pożądane miejsce docelowe. Można wybrać wiele miejsc docelowych. Wybrane miejsca docelowe są oznaczone zaznaczonymi polami wyboru.

Aby wykonać zaawansowane wyszukiwanie, wybierz pozycję [Menu].

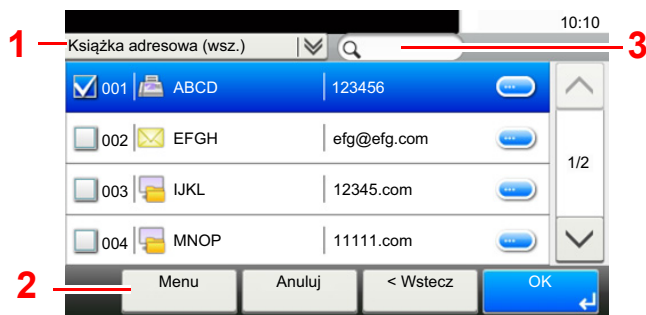
NOTATKA

- Aby anulować wybór, wybierz pole wyboru ponownie, aby usunąć zaznaczenie.
- Jeżeli dla opcji [Transmisja rozsyłania] wybrano ustawienie [Zabroń], wprowadzanie wielu miejsc docelowych nie jest dozwolone. W takim przypadku wybór poprzednio zarejestrowanej grupy zawierającej wielu odbiorców też nie jest obsługiwany.

➔ Patrz *Podręcznik obsługi – w języku angielskim*.

Wyszukiwanie miejsc docelowych

Jeżeli miejsce docelowe jest zarejestrowane w książce adresowej, można je wyszukać. Zaawansowane wyszukiwanie odbywa się według rodzaju lub pierwszej litery.



Używane klawisze		Rodzaj wyszukiwania	Obiekty wyszukiwane
1		Zaawansowane wyszukiwanie według rodzaju miejsca docelowego	Zaawansowane wyszukiwanie umożliwia zawężenie zarejestrowanych miejsc docelowych według typu (e-mail, folder (SMP, FTP), FAKS, grupa).
2	Dokładniej	Zaawansowane wyszukiwanie według rodzaju miejsca docelowego	Zaawansowane wyszukiwanie umożliwia zawężenie zarejestrowanych miejsc docelowych według typu (e-mail, folder (SMP, FTP), FAKS, grupa).
	Szukaj (nazwa)	Szukaj wg nazwy	Szukaj wg zapisanej nazwy.
	Wyszukiwanie wg numeru	Wyszukiwanie wg numeru	Szukaj wg zapisanego numeru adresu.
	Sortuj(Nazwa)	Wyszukiwanie wg kolejności wyświetlania	Szukaj wg zapisanej nazwy.
Sortuj (nr)	Szukaj wg zapisanego numeru adresu.		
3		Szukaj wg nazwy	Szukaj wg zapisanej nazwy.

3 Zaakceptuj miejsce docelowe > [OK].

Miejsca docelowe można później zmienić.

➔ [Sprawdzenie i edytowanie miejsc docelowych \(5-21\)](#)

NOTATKA

Można ustawić domyślne ustawienia sortowania.

➔ Patrz *Podręcznik obsługi – w języku angielskim*.

Wybór z zewnętrznej książki adresowej

Wybierz miejsce docelowe zarejestrowane w zewnętrznej książce adresowej.

NOTATKA

Aby znaleźć szczegółowe informacje na temat zewnętrznej książki adresowej, patrz:

➔ [Command Center RX User Guide](#)

1 Na podstawowym ekranie wysyłania wybierz pozycję [Zewn. ks. adres.].

2 Wybierz miejsce docelowe.

Zaznacz pole wyboru, aby wybrać z listy pożądane miejsce docelowe. Można wybrać wiele miejsc docelowych. Wybrane miejsca docelowe są oznaczone zaznaczonymi polami wyboru.

Aby wykonać zaawansowane wyszukiwanie, wybierz pozycję [Menu].

NOTATKA

Aby zmienić na inną zewnętrzną książkę adresową, wybierz pozycję [Zm. na zewn. ks. adresową], a następnie wybierz żadaną zewnętrzną książkę adresową.

3 Zaakceptuj miejsce docelowe > [OK].

Miejsca docelowe można później zmienić.

➔ [Sprawdzanie i edytowanie miejsc docelowych \(5-21\)](#)

NOTATKA

Można ustawić domyślne ustawienia sortowania.

➔ Patrz *Podręcznik obsługi – w języku angielskim*.

Wybór za pomocą klawisza szybkiego dostępu

Wybierz miejsce docelowe za pomocą klawiszy szybkiego dostępu.

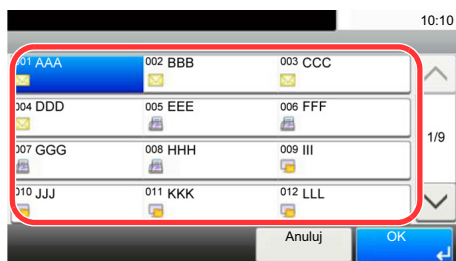
Na podstawowym ekranie wysyłania naciśnij klawisze szybkiego dostępu odpowiadające zarejestrowanym miejscom docelowym.

NOTATKA

Jeżeli klawisze szybkiego dostępu żądanego miejsca docelowego nie są widoczne na panelu dotykowym, wybierz pozycje [^] lub [v], aby pokazać niewidoczne klawisze szybkiego dostępu. Przy tej procedurze zakłada się, że klawisze szybkiego dostępu zostały zarejestrowane.

Aby znaleźć więcej informacji na temat dodawania klawiszy szybkiego dostępu, patrz:

➔ *Podręcznik obsługi – w języku angielskim.*



Wybieranie za pomocą funkcji Szybkie wybieranie

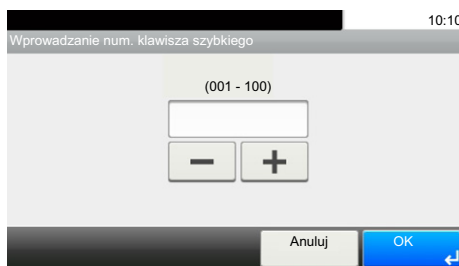
Można uzyskać dostęp do miejsca docelowego, określając 3-cyfrowy (001 do 100) numer klawisza szybkiego dostępu (szybkie wybieranie).

Naciśnięcie klawisza [Quick No. Search] powoduje wyświetlenie ekranu wprowadzania numeru. Wybierz obszar wprowadzania numeru, a następnie użyj funkcji [Klawisze #], aby wprowadzić numer szybkiego dostępu.

NOTATKA

Jeżeli wprowadzono numer szybkiego wybierania o długości od 1 do 3 cyfr, wybierz pozycję [OK].

Quick No.
Search




Sprawdzanie i edytowanie miejsc docelowych

Sprawdź wybrane miejsce docelowe i edytuj je.

1 Na podstawowym ekranie wysyłania wybierz pozycję [Sprawdź].

2 Sprawdź miejsce docelowe i edytuj je.

Wybierz pozycję [+], aby dodać miejsce docelowe.

Aby sprawdzić zawartość miejsc docelowych, naciśnij przycisk []. Szczegóły miejsc docelowych określających nowy adres e-mail lub komputer można modyfikować.

Wybierz miejsce docelowe, a następnie wybierz przycisk [, aby usunąć miejsce docelowe.



NOTATKA

- Jeżeli w przypadku nowego miejsca docelowego dla opcji Sprawdzenie wpisu zostanie wybrane ustawienie [Wł.], zostanie wyświetlony ekran potwierdzenia. Należy wprowadzić taką samą nazwę hosta i ścieżkę ponownie, a następnie wybrać pozycję [OK].
- ➔ Patrz *Podręcznik obsługi – w języku angielskim*.
- Jeżeli przed wysłaniem dla opcji Sprawdzanie miejsc docelowych zostanie wybrane ustawienie [Wł.], po naciśnięciu klawisza [Start] zostanie wyświetlony ekran potwierdzenia.
- ➔ [Ekran potwierdzenia miejsc docelowych \(5-22\)](#)
- ➔ Patrz *Podręcznik obsługi – w języku angielskim*.

Ekran potwierdzenia miejsc docelowych

Jeżeli przed wysłaniem dla opcji Sprawdzanie miejsc docelowych zostanie wybrane ustawienie [Wł.], po naciśnięciu klawisza [Start] zostanie wyświetlony ekran potwierdzenia miejsc docelowych.

➔ Patrz *Podręcznik obsługi* – w języku angielskim.



1 Wybierz pozycję [∨] lub [∧], aby sprawdzić wszystkie miejsca docelowe.

Wybór pozycji [☰] spowoduje wyświetlenie szczegółowych informacji na temat wybranego miejsca docelowego.

Aby usunąć miejsce docelowe: wybierz miejsce docelowe, które ma być usunięte. > [🗑️] > [Tak]

Aby dodać miejsce docelowe: wybierz pozycję [Anuluj], a następnie wróć na ekran miejsca docelowego.

2 Wybierz pozycję [Sprawdź].

NOTATKA

Należy dokładnie sprawdzić każde miejsce docelowe przez wyświetlenie go na panelu dotykowym. Nie wolno naciskać przycisku [Sprawdź] przed potwierdzeniem każdego miejsca docelowego.

Przywołanie

Przywołanie to funkcja umożliwiająca ponowne przesłanie do ostatnio wprowadzonego miejsca docelowego. Albo w przypadku wysłania do tego samego miejsca docelowego. W takich przypadkach można wybrać pozycję [Przywołaj miejsce docelowe] i przywołać ostatnio używane miejsce docelowe, do którego został wysłany faks.

1 Wybierz pozycję [Przywołaj].

Spowoduje to wyświetlenie miejsca docelowego używanego przy ostatnim wysłaniu.



NOTATKA

Jeżeli wśród ostatnich miejsc docelowych znajdowały się faks, foldery i adresy e-mail, są one także wyświetlane. Dodaj lub usuń miejsca docelowe w razie potrzeby.

2 Naciśnij klawisz [Start].

Rozpocznie się transmisja.



NOTATKA

- Jeżeli dla opcji [Spr. m. doc. p. wysłaniem] wybrano ustawienie [Wł.], po naciśnięciu klawisza [Start] zostanie wyświetlony ekran potwierdzenia miejsca docelowego.

➔ [Ekran potwierdzenia miejsc docelowych \(5-22\)](#)

- Dane przywołania zostaną anulowane w następujących przypadkach.
 - Po wyłączeniu zasilania.
 - Po wysłaniu kolejnego obrazu (zarejestrowane zostają nowe dane przywołania).
 - Po wylogowaniu.

Korzystanie z funkcji FAKS

Możliwe jest korzystanie z funkcji faksu w przypadku urządzeń w nią wyposażonych. Aby można było używać faksu, wymagany jest opcjonalny zestaw faksu.

➔ [FAX Operation Guide](#)

6 Zaawansowane ustawienia funkcji

W niniejszym rozdziale opisano następujące tematy:

Ikony w tym rozdziale	6-2
[Rozmiar oryginału]	6-3
[Wybór papieru]	6-4
[Sortuj/przesunięcie]	6-6
[Zszywka]	6-8
[Taca wyjściowa]	6-11
[Gęstość]	6-12
[Obraz oryginału]	6-13
[EcoPrint]	6-14
[Wybór koloru]	6-15
[Powiększenie]	6-16
[Dupleks]	6-18
[Format pliku]	6-21
[Porządkowanie plików]	6-23
[Rozdzielczość skanowania]	6-24

Ikony w tym rozdziale

Na stronach z opisem przydatnych funkcji tryby, w których funkcji można używać, są oznaczone za pomocą ikon.

Drukowanie:



Wysyłanie:



Zapisywanie:



[Rozmiar oryginału]



Określ rozmiar skanowanego oryginału.

Aby określić rozmiar oryginału, wybierz ustawienie [Auto], [Metryczne], [Cal], [Inne] lub [Wpis rozmiaru].

Pozycja	Wartość	Opis
Auto	---	Automatycznie wykryj rozmiar oryginału.
Cal	Ledger, Letter-R, Letter, Legal, Statement-R, Statement, 11x15", Oficio II	Wybierz ze standardowych rozmiarów podanych w calach.
Metryczne	A3, A4-R, A4, A5-R, A5, A6-R, B4, B5-R, B5, B6-R, B6, Folio, 216 x 340 mm	Wybierz ze standardowych rozmiarów metrycznych.
Inne	8K, 16K-R, 16K, Hagaki (karton), Oufuku Hagaki (pocztówka zwrotna), Niestand. ¹	Wybierz spośród standardowych i niestandardowych rozmiarów.
Wpis rozmiaru	Metryczne X: od 50 do 432 mm (z przyrostem o 1 mm) Y: od 50 do 297 mm (z przyrostem o 1 mm) Cal X: od 2,00 do 17,00 cali (z przyrostem o 0,01 cala) Y: od 2,00 do 11,69 cali (z przyrostem o 0,01 cala)	Wprowadź rozmiar nie wyszczególniony w rozmiarach standardowych ^{*2} . Po wybraniu ustawienia [Wpis rozmiaru] wybierz pozycję [+] lub [-], aby ustawić rozmiar „X” (poziomo) lub „Y” (pionowo). Wybierz pozycję [Klawisze #], aby użyć klawiatury numerycznej do wprowadzania.

*1 Więcej informacji o rejestrowaniu niestandardowych rozmiarów oryginałów można znaleźć w następującym rozdziale.

➔ *Podręcznik obsługi – w języku angielskim.*

*2 Jednostki wprowadzania można zmieniać w menu systemowym.

➔ *Patrz Podręcznik obsługi – w języku angielskim.*



NOTATKA

Pamiętaj, aby podczas używania oryginałów o niestandardowych rozmiarach, określić je.

[Wybór papieru]

Kopiuje

Skrzynka niestandardowa

Pamięć USB

Wybierz kasetę lub tacę wielofunkcyjną z papierem o wybranym rozmiarze.

Po wybraniu opcji [Auto] automatycznie zostanie wybrany papier odpowiadający rozmiarowi oryginału.



NOTATKA

- Określ wcześniej rozmiar i typ papieru włożonego do kasety.
- ➔ Patrz *Podręcznik obsługi – w języku angielskim*.
- Kasety o numerze wyższym niż 2 do 3 są wyświetlane, jeżeli zainstalowany jest opcjonalny podajnik papieru.

Aby wybrać opcję [Taca uniwers], naciśnij przycisk [Ust. papieru], a następnie określ rozmiar papieru i typ nośnika.

W poniższej tabeli zostały przedstawione dostępne rozmiary papieru i typy nośników.

Pozycja		Wartość	Opis
Rozmiar papieru	Cal	Ledger, Letter-R, Letter, Legal, Statement-R, Executive, Oficio II	Wybierz ze standardowych rozmiarów podanych w calach.
	Metryczne	A3, A4-R, A4, A5-R, A6-R, B4, B5-R, B5, B6-R, Folio, 216 x 340mm	Wybierz jeden ze standardowych rozmiarów metrycznych.
	Inne	ISO B5, Koperta #10, Koperta #9, Koperta #6, Koperta Monarch, Koperta DL, Koperta C5, Koperta C4, Hagaki (karton), Uofuku Hagaki (pocztówka zwrotna), Youkei 4, Youkei 2, 8K, 16K-R, 16K	Wybierz spośród standardowych i niestandardowych rozmiarów.
	Wpis rozmiaru	Metryczne X: od 148 do 432 mm (z przyrostem o 1 mm) Y: od 98 do 297 mm (z przyrostem o 1 mm) Cal X: od 5,83 do 17,00 cali (z przyrostem o 0,01 cala) Y: od 3,86" do 11,69" (z przyrostem o 0,01")	Wprowadź rozmiar spoza rozmiarów standardowych ^{*1} . Po wybraniu [Wpis rozmiaru] ustaw rozmiar „X” (poziomo) i „Y” (pionowo), posługując się przyciskami [+] / [-] lub klawiszami numerycznymi. Wybierz pozycję [Klawisze #], aby użyć klawiatury numerycznej do wprowadzania.
Typ nośnika		Zwykły (od 60 do 105 g/m ²), Folia, Kalka (59 g/m ² lub mniej), Etykiety, Makulaturowy, Zadrukowany ^{*2} , Czerpany, Karton, Kolorowy, Dziurkowany ^{*2} , Z nagłówkiem ^{*2} , Koperta, Gruby (106 g/m ² lub więcej), Powlekany, Wys. jakość, Niestandard. 1-8 ^{*2}	

*1 Jednostki wprowadzania można zmieniać w menu systemowym.

➔ Patrz *Podręcznik obsługi – w języku angielskim*.

*2 Aby znaleźć więcej informacji o określaniu niestandardowego rodzaju papieru 1 do 8, patrz:

➔ *Podręcznik obsługi – w języku angielskim*.

Aby drukować na papierze zadrukowanym, dziurkowanym lub papierze z nagłówkiem:

➔ *Podręcznik obsługi – w języku angielskim*.



WAŻNE

Jeżeli zostanie określony rozmiar papieru i typ nośnika na potrzeby tacy uniwersalnej, wybierane jest ustawienie [Typ nośnika]. Należy pamiętać, że naciśnięcie pozycji [Taca uniwers] w tym momencie spowoduje anulowanie ustawień.



NOTATKA

- Można w wygodny sposób wybrać wcześniej rozmiar oraz rodzaj często używanego papieru i ustawić je jako wartości domyślne.
- ▶ Patrz *Podręcznik obsługi – w języku angielskim*.
- Jeżeli określonego rozmiaru papieru nie ma w źródłowej kasecie ani tacy uniwersalnej, zostanie wyświetlony ekran z monitem o potwierdzenie. Należy załadować wymagany papier na tacę uniwersalną i wybrać pozycję [Kontynuuj]. Kopiowanie zostanie rozpoczęte.

[Sortuj/przesunięcie]

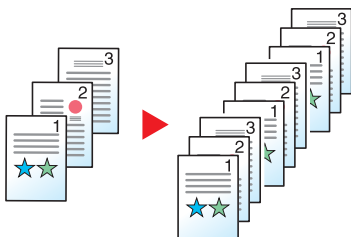
Kopiuj

Skrzynka
niestandar-
dowa

Pamięć
USB

Służy do przesuwania wydruku o stronę lub zestaw.

Sortuj



Skanuje oryginały wielostronicowe i tworzy gotowe zestawy kopii zgodnie z numeracją stron.

Przesunięcie

Bez finiszera dokumentów (opcjonalnego)



W przypadku korzystania z funkcji przesunięcia papier z każdego zestawu (lub każda strona) jest obracany o 90 stopni po wydruku.



NOTATKA

Jeżeli funkcja przesunięcia jest używana bez finiszera dokumentów, wymagany jest dodatkowy moduł podajnika papieru. Rozmiar papieru w dodatkowym module podajnika papieru musi być taki sam, jak rozmiar papieru w wybranym module podajnika papieru, ale jego orientacja musi być inna.

Rozmiary papieru obsługiwane w trybie Przesunięcie: A4, B5, Letter, 16K

Bez finiszera dokumentów (opcjonalnego)



W przypadku korzystania z funkcji przesunięcia papier z każdego zestawu (lub każda strona) jest przesuwany po wydruku.

Pozycja	Opis
Wył.	Sortowanie i przesunięcie nie jest wykonywane.
Tylko sortowanie	Tylko sortowanie
Przesuń każdą stronę	Każda strona jest przesuwana.
Przesuń każdy zestaw	Przesuń każdy zestaw

[Zszywka]

Kopiuuj















Skrzynka
niestandar-
dowaPamięć
USB**NOTATKA**

Ta funkcja wymaga opcjonalnego finiszera.

Zszywa wydrukowane dokumenty. Można wybrać pozycję zszywania.

Pozycja	Wartość	Opis
Zszywka:	Wył.	
	1 zszywka (górze, po lewej)	Wybierz pozycję zszywania. Aby uzyskać szczegółowe informacje o orientacji oryginału i pozycji zszywania, patrz: ➔ Orientacja oryginału i pozycja zszywania (6-9)
	1 zszywka (górze, po prawej)	
	2 zszywki (po lewej)	
	2 zszywki (na górze)	
	2 zszywki (po prawej)	
Orientacja oryginału	Górny brzeg na górze, Górny brzeg po lewej	

Orientacja oryginału i pozycja zszywania

[Orientacja oryginału]	Górny brzeg na górze		Górny brzeg po lewej	
Rysunek				
Orientacja papieru w kasecie 				
Orientacja papieru w kasecie 				



NOTATKA

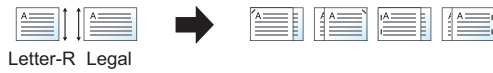
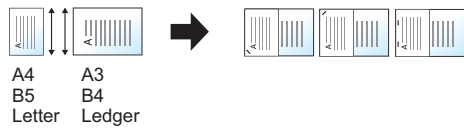
Pojedyncza zszywka nie jest pochyła w przypadku następujących rozmiarów papieru.
B5-R, 16K-R

Zszywanie arkuszy różnych rozmiarów

Istnieje możliwość zszywania arkuszy o różnych rozmiarach, jeżeli tylko mają taką samą szerokość. Możliwe kombinacje zostały przedstawione poniżej.

- A3 i A4
- B4 i B5
- Ledger i Letter
- Legal i Letter-R

• 8K i 16K



NOTATKA

- Liczba arkuszy, które można zszyć: maks. 25.
- Więcej informacji o zszywaniu oryginałów o różnych rozmiarach patrz:
➔ *Podręcznik obsługi – w języku angielskim.*

[Taca wyjściowa]

Kopiuj

Skrzynka
niestandar-
dowaPamięć
USB

Służy do określania tacy wyjściowej.

Pozycja	Opis
Taca wewnętrzna ^{*1}	Wysuwa wydruki na tacę wewnętrzną urządzenia.
Taca separatora zadań	Dostarcza wydruki do tacy separatora zadań.

Z opcjonalnym finiszerm dokumentów

Pozycja	Opis
Taca finiszera ^{*1}	Dostarcza wydruki do tacy opcjonalnego finiszera dokumentów.
Taca separatora zadań	Dostarcza wydruki do tacy separatora zadań.

*1 Wyświetlane tylko, gdy zainstalowano opcjonalny finiszerm arkuszy.



NOTATKA

Można zmienić domyślne ustawienie tacy wyjściowej.

➔ Patrz *Podręcznik obsługi – w języku angielskim*.

[Gęstość]



Ustaw gęstość.

(Wartość: [-4] do [+4] (jaśniej do ciemniej))



[Obraz oryginału]



Aby uzyskać najlepsze rezultaty, wybierz typ obrazu oryginału.

Kopiowanie/drukowanie

Pozycja		Opis	
Tekst+zdjęcie ^{*1}		Najlepsze do dokumentów z tekstem i zdjęciami.	
Foto		Najlepsze do zdjęć wykonanych aparatem.	
Tekst		Najlepszy dla dokumentów składających się w większości z tekstu.	
Grafika/mapa ^{*2}		Najlepsze do drukowania grafik i map.	
Wyjście drukarki		Najlepsze do wydruków dokumentów z tego urządzenia.	
Inne	Obraz oryginału	Tekst+zdjęcie	Najlepsze do dokumentów z tekstem i zdjęciami.
		Foto	Najlepsze do zdjęć wykonanych aparatem.
		Tekst	Najlepszy dla dokumentów składających się w większości z tekstu.
		Grafika/mapa	Najlepsze do drukowania grafik i map.
		Wyjście drukarki	Najlepsze do wydruków dokumentów z tego urządzenia.
	Marker	Wł.	Wybierz, aby wyróżnić tekst i zakreslenia wykonane za pomocą markera. Powoduje odtworzenie koloru markera najbardziej jak to możliwe.
	Wył.	Nie powoduje odtworzenia koloru markera.	

*1 Jeżeli szary tekst nie został całkowicie wydrukowany przy użyciu ustawienia [Tekst+zdjęcie], użycie ustawienia [Tekst] może pozwolić na osiągnięcie lepszych wyników.

*2 Ta funkcja jest wyświetlana podczas kopiowania.

Wysyłanie/zapisywanie

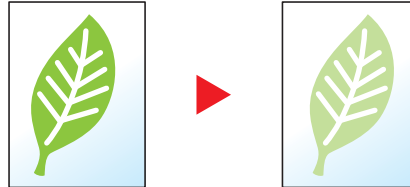
Pozycja	Opis
Tekst+foto	Najlepsze do dokumentów z tekstem i zdjęciami.
Foto	Najlepsze do zdjęć wykonanych aparatem.
Tekst	Ostre drukowanie tekstu pisanego ołówkiem oraz cienkich linii. Można wybrać ustawienia [Tekst] lub [Tekst (drobne linie)].
Jasny tekst/rysunek lin.	Wyraźnie powiela delikatne znaki pisane ołówkiem itp., a także cienkie linie na mapach i wykresach.

[EcoPrint]



Funkcja EcoPrint pozwala oszczędzać toner podczas drukowania. Można jej używać do wydruków próbnych lub w innych przypadkach, gdy wysoka jakość wydruku jest niepotrzebna.

(Wartość: [Wył.]/[Wł.])



[Wybór koloru]



Wybierz ustawienie trybu koloru.

Kopiowanie

Pozycja	Opis
Auto kolor	Automatycznie rozpoznaje, czy dokumenty są kolorowe, czy czarno-białe.
Pełny kolor	Drukuje wszystkie dokumenty w trybie pełnokolorowym.
(Czarno-biały)	Drukuje dokumenty w czerni i bieli.

Drukowanie

Pozycja	Opis
Pełny kolor ^{*1}	Drukuje wszystkie dokumenty w trybie pełnokolorowym.
(Czarno-biały) ^{*1}	Drukuje dokumenty w czerni i bieli.

*1 Nie jest dostępne w trakcie drukowania dokumentów ze skrzynki dokumentów.

Wysyłanie/zapisywanie

Pozycja	Opis
Aut. (Kolor/Szary)	Automatycznie rozpoznaje kolor oryginału i skanuje kolorowe oryginały w pełnym kolorze, a oryginały monochromatyczne w odcieniach skali szarości.
Aut. (Kolor/Mono)	Automatycznie rozpoznaje kolor oryginału i skanuje kolorowe oryginały w pełnym kolorze, a oryginały monochromatyczne w czerni i bieli.
Pełny kolor	Skanuje dokument w pełnym kolorze.
Skala szarości	Skanuje dokumenty w skali szarości. Pozwala uzyskać gładki i szczegółowy obraz.
(Czarno-biały)	Drukuje w czerni i bieli.

[Powiększenie]



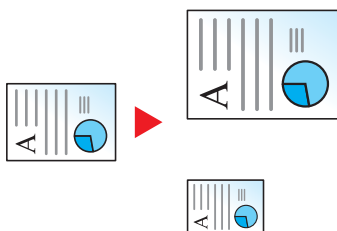
Regulacja powiększenia w celu zmniejszenia lub powiększenia obrazu.

Kopiowanie

Dostępne są następujące opcje powiększania/pomniejszania.

Auto

Dopasowanie rozmiaru obrazu w celu zmieszczenia go na odpowiednim rozmiarze papieru.



Powiększenie standardowe

Zmniejsza lub powiększa zgodnie z wcześniej ustalonymi wartościami.

Model	Poziom powiększenia (oryginał/kopia)		Model	Poziom powiększenia (oryginał/kopia)	
Modele metryczne	400% maks.	90% Folio>>A4	Modele calowe	400% maks.	78% Legal>>Letter
	200% A5>>A3	75% 11x15">>A4		200% STMT>>Ledger	77% Ledger>>Legal
	141% A4>>A3, A5>>A4	70% A3>>A4, A4>>A5		154% STMT>>Legal	64% Ledger>>Letter
	127% Folio>>A3	50%		129% Letter>>Ledger	50% Ledger>>STMT
	106% 11x15">>A3	25% min.		121% Legal>>Ledger	25% min.
	100%			100%	

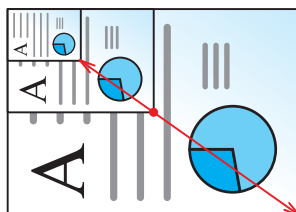
Inne

Zmniejsza lub powiększa przy powiększeniach innych niż Powiększ. stand.

Model	Poziom powiększenia (oryginał/kopia)	Model	Poziom powiększenia (oryginał/kopia)
Modele metryczne	115% B5>>A4	Modele calowe	141% A5>>A4
	86% A4>>B5		115% B5>>A4
	129% Statement>>Letter		90% Folio>>A4
	78% Legal>>Letter		86% A4>>B5
	64% Letter>>Statement		70% A4 >> A5

Wpis powiększenia

Ręczna regulacja powiększania lub zmniejszania obrazu oryginału o 1% w zakresie od 25% do 400%. Wprowadź wartość powiększenia przy użyciu przycisków [+] lub [-] albo za pomocą klawiatury numerycznej.



Drukowanie/wysyłanie/zapisywanie

Pozycja	Opis
100%	Powielea rozmiar oryginału.
Auto	Zmniejsza lub powiększa oryginał do rozmiaru wysyłania/zapisywania.



NOTATKA

Aby zmniejszyć lub powiększyć obraz, należy wybrać rozmiar papieru, rozmiar wysyłania lub rozmiar zapisywania.

➔ [\[Wybór papieru\] \(6-4\)](#)

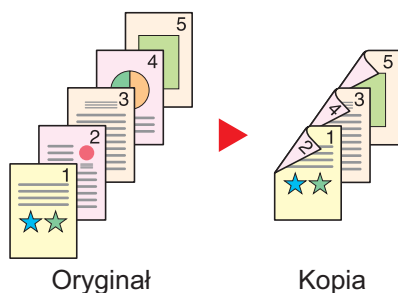
➔ Patrz *Podręcznik obsługi – w języku angielskim*.

[Dupleks]

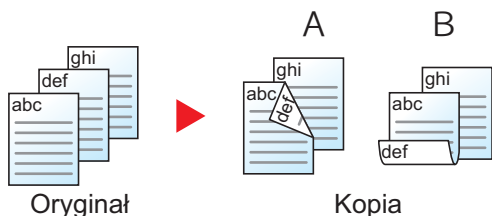
Kopiuje

Służy do wykonywania kopii dwustronnych. Można także tworzyć kopie jednostronne z dwustronnych oryginałów. Dostępne są następujące tryby.

1-str. >> 2-str.



Tworzy dwustronne kopie z jednostronnych oryginałów. W przypadku nieparzystej liczby stron tylna strona ostatniej kartki pozostanie pusta.



Dostępne są następujące opcje oprawy.

A Oprawa z lewej/z prawej: Obrazy na tylnej stronie nie są obracane.

B Oprawa na górze: Obrazy na tylnej stronie są obracane o 180 stopni. Kopie dokumentów mogą mieć oprawę na górnej krawędzi, ale przy kartkowaniu stron zapewniona jest ich taka sama orientacja.

2-str. >> 1-str.

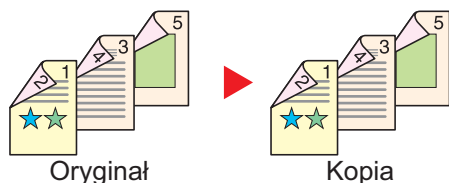


Kopiuje obie strony dwustronnego dokumentu na dwie osobne kartki.

Dostępne są następujące opcje oprawy.

- Oprawianie Z lewej/Z pr.: Obrazy na drugiej stronie nie są obracane.
- Oprawianie Na górze: Obrazy na drugiej stronie są obracane o 180 stopni.

2-str. >> 2-str.



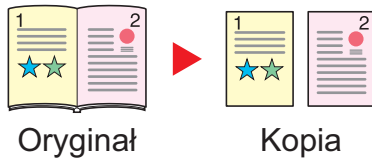
Tworzy dwustronne kopie z dwustronnych oryginałów.



NOTATKA

Rozmiary papieru obsługiwane w trybie dwustronny na dwustronny: A3, A4-R, A4, A5-R, B4, B5-R, B5, 216×340 mm, Ledger, Letter-R, Letter, Legal, Statement-R, Executive, OficioII, Folio i 8K

Książka w jednostronny



Tworzy jednostronne kopie z dwustronnych oryginałów lub otwartych książek.

Dostępne są następujące opcje oprawy.

Oprawa z lewej: Oryginały ze zwróconymi do siebie stronami są kopiowane od lewej do prawej.

Oprawa z prawej: Oryginały ze zwróconymi do siebie stronami są kopiowane od prawej do lewej.



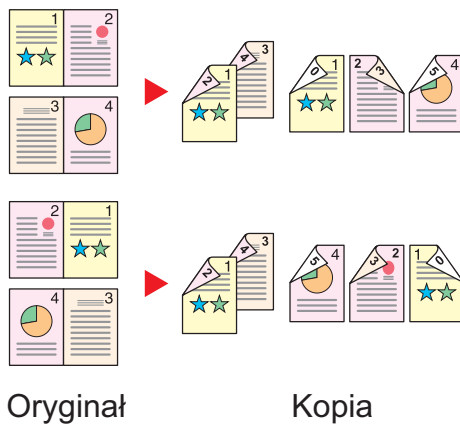
NOTATKA

- Rozmiary oryginału obsługiwane w trybie książka w jednostronny: A3, A4-R, A5-R, B4, B5-R, Ledger, Letter-R oraz 8K
- Rozmiary papieru obsługiwane w trybie książka w jednostronny: A4, B5, Letter oraz 16K

Książka w dwustronny

Książka → książka →
przód i tył książki

Tworzy dwustronne kopie z sąsiadujących stron otwartej książki.



NOTATKA

- Rozmiary oryginału obsługiwane w trybie książka w dwustronny: A3, A4-R, A5-R, B4, B5-R, Ledger, Letter-R oraz 8K
- Rozmiary papieru obsługiwane w trybie książka w dwustronny: A4, B5, Letter oraz 16K

Kopiowanie

Można wydrukować dwustronnie oryginały jednostronne lub strony otwartej książki lub jednostronnie oryginały dwustronne lub strony otwartej książki. Wybierz orientację oprawy oryginałów i wykończonych dokumentów.

Pozycja		Wartość	Opis
1-str.>>1-str.		—	Wyłącza funkcję.
1-str.>>2-str.		—	Kopiuje oryginał z ustawieniami domyślnymi. Informacje na temat ustawień domyślnych znaleźć można w:
2-str.>>1-str.		—	
2-str.>>2-str.		—	
Inne	Dupleks	1-str.>>1-str., 1-str.>>2-str., 2-str.>>1-str., 2-str.>>2-str., Książka>>1-str., Książka>>2-str.	Wybierz żądaną opcję dupleksu.
	Oprawa w oryginale ^{*1}	Oprawa z lewej/z prawej, Oprawa na górze, Oprawa z lewej, Oprawa z prawej	Wybierz orientację oprawy oryginałów.
	Oprawa w finiszercie ^{*2}	Oprawa z lewej/z prawej, Oprawa na górze, Książka>>2-str., Książka>>Książka	Wybierz orientację oprawy kopii.
	Orientacja oryginału	Górny brzeg na górze Górny brzeg po lewej Automatyczne ^{*3}	Wybierz orientację górnego brzegu oryginału, aby umożliwić skanowanie w poprawnym kierunku.

*1 Wyświetlane, gdy dla opcji „Dupleks” wybrano ustawienie [2-stronny>>1-stronny], [2-stronny>>2-stronny], [Książka>>1-str.] lub [Książka>>2-str.].

*2 Wyświetlane, gdy dla opcji „Dupleks” wybrano ustawienie [1-stronny>>2-stronny], [2-stronny>>2-stronny] lub [Książka>>2-str.].

*3 Opcja wyświetlana tylko, gdy zainstalowano opcjonalny zestaw OCR Scan Activation Kit.

Umieszczając oryginały na szybie, należy kolejno zmieniać oryginały i naciskać klawisz [Start].

Po zeskanowaniu wszystkich oryginałów wybierz [Zakończ skan.], aby rozpocząć kopiowanie. Kopiowanie zostanie rozpoczęte.

Drukowanie

Można drukować dokument 1-stronnie lub 2-stronnie na arkuszach.

Pozycja		Wartość	Opis
1-stronny		—	Wyłącza funkcję.
2-stronny		oprawa po lewej/po prawej	Drukuje 2-stronne dokumenty, tak aby arkusze były odpowiednio wyrównane do oprawy z lewej lub prawej.
		Oprawa na górze	Drukuje 2-stronne dokumenty, tak aby arkusze były odpowiednio wyrównane do oprawy na górze.

[Format pliku]



Określ format pliku obrazu.

Dostępne są następujące formaty pliku: [PDF], [TIFF], [JPEG], [XPS], [OpenXPS] i [PDF wys. kompr.].

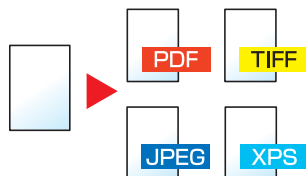
Jeżeli zainstalowano opcjonalny zestaw OCR Scan Activation Kit, można też wybrać pozycję [Word], [Excel] lub [PowerPoint].

Można również dostosować poziom jakości obrazu.

Wybierz pozycje [Format pliku] > [Inne] > [Jakość obrazu].

Jeżeli do skanowania wybrano tryb koloru Skala szarości lub Pełny kolor, ustaw jakość obrazu.

Po wybraniu formatu pliku [PDF] lub [PDF wys. kompr.] można określić ustawienia szyfrowania lub PDF/A.



Pozycja		Wartość	Opis
PDF wys. PDF		Priorytet stopnia kompr., Standardowy, Priorytet jakości	Przetwarzanie przy użyciu formatu PDF o wysokiej kompresji.
TIFF		1 Nis. jak.(duża kompr.) do 5 Wys. jak.(mała kompr.)	Przetwarzanie przy użyciu formatu TIFF.
PDF		1 Nis. jak.(duża kompr.) do 5 Wys. jak.(mała kompr.)	Przetwarzanie przy użyciu formatu PDF.
JPEG		1 Nis. jak.(duża kompr.) do 5 Wys. jak.(mała kompr.)	Przetwarzanie przy użyciu formatu JPEG. Na każdą stronę oryginału jest tworzony jeden plik.
XPS		1 Nis. jak.(duża kompr.) do 5 Wys. jak.(mała kompr.)	Przetwarzanie przy użyciu formatu XPS.
OpenXPS		1 Nis. jak.(duża kompr.) do 5 Wys. jak.(mała kompr.)	Przetwarzanie przy użyciu formatu OpenXPS.
Word^{*1}		—	Ustaw wybrany format pliku.
Excel^{*1}		—	
PowerPoint^{*1}		—	
Inne	Format pliku	Wys. kompr. PDF, TIFF, JPEG, XPS, OpenXPS	Wybierz format pliku obrazu.
	Jakość obrazu^{*2}	Priorytet stopnia kompr., Standardowy, Priorytet jakości	Ustaw jakość obrazu.
	Jakość obrazu^{*3}	1 Nis. jak.(duża kompr.) do 5 Wys. jak.(mała kompr.)	Ustaw jakość obrazu.
	PDF/A	Wył., PDF/A-1a, PDF/A-1b, PDF/A-2a, PDF/A-2b, PDF/A-2u	Ustaw typ formatu PDF/A.
	Szyfrowanie^{*4}	Acrobat 3.0 i nowszy, poziom szyfrowania: Średni (40-bitów) Acrobat 5.0 i nowszy, poziom szyfrowania: Wysoka (128-bitów)	Pozwala skonfigurować ustawienia szyfrowania.
Rozpoznawanie tekstu OCR^{*1}		Wył., Wł.	Ustaw domyślny aparat rozpoznawania tekstu OCR.
Format danych wyjściowych OCR^{*5}		Tekst + Grafika, Tekst + Grafika ze skanowanym obrazem, Skanowany obraz z tekstem wyszukiwalnym	Ustaw domyślny aparat formatu danych wyjściowych OCR.

*1 Opcja wyświetlana tylko, gdy zainstalowano opcjonalny zestaw OCR Scan Activation Kit.

*2 Wyświetlane, gdy dla opcji „Format pliku” wybrano ustawienie [PDF wys. kompr.].

*3 Wyświetlane, gdy dla opcji „Format pliku” wybrano ustawienie [PDF wys. kompr.].

*4 Można skonfigurować ustawienia szyfrowania. Więcej informacji można znaleźć poniżej.

*5 Funkcja jest wyświetlana, jeżeli dla opcji „Format pliku” wybrano ustawienie [Word], [Excel] lub [PowerPoint].

[Porządkowanie plików]

Wyślij

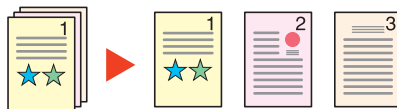
Skrzynka
niestandar-
dowa

Pamięć
USB

Możliwe jest utworzenie kilku plików, dzieląc zeskanowane dane oryginałów strona po stronie, a następnie ich wysłanie.

(Wartość: [Wył.]/[Każda strona])

Aby ustawić rozdzielanie plików, wybierz pozycję [Każda strona].



NOTATKA

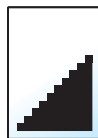
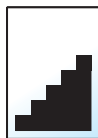
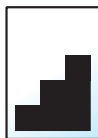
Do nazwy pliku dodawany jest trzycyfrowy numer seryjny, taki jak „abc_001.pdf, abc_002.pdf...”.

[Rozdzielczość skanowania]



Wybierz dokładność rozdzielczości skanowania.

(Wartość: [600 × 600 dpi] / [400 × 400 dpi Ultra] / [300 × 300 dpi] / [200 × 400 dpi Super] / [200 × 200 dpi wysoka] / [200 × 100 dpi normalna])



NOTATKA

Im większa liczba, tym wyższa rozdzielczość obrazu. Większa rozdzielczość oznacza również zwiększenie rozmiarów plików i wydłużenie czasu wysyłania.

7 Konserwacja

W niniejszym rozdziale opisano następujące tematy:

Regularna konserwacja	7-2
Czyszczenie szklanej płyty	7-2
Czyszczenie wąskiej szyby skanera	7-2
Wymiana pojemnika z tonerem	7-4
Wymiana pojemnika na zużyty toner	7-7
Ładowanie papieru	7-9
Wymiana kasety ze zszywkami (finiszer dokumentów)	7-10

Regularna konserwacja

Regularnie czyść urządzenie, aby zapewnić optymalną jakość drukowanych kopii.



PRZESTROGA

Dla zachowania bezpieczeństwa należy zawsze przed rozpoczęciem czyszczenia urządzenia odłączyć kabel zasilający.

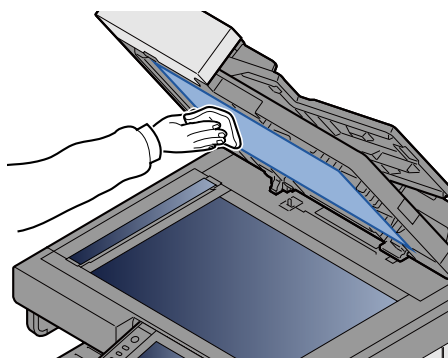
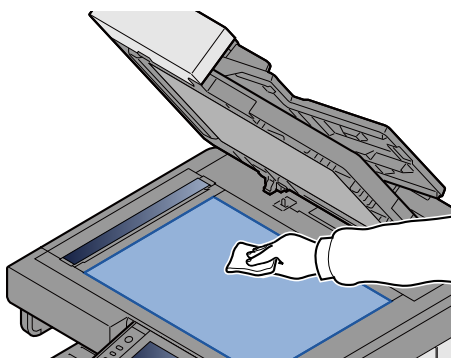
Czyszczenie szklanej płyty

Przetrzyj szklaną płytę, uchwyt oryginałów i wnętrze podajnika oryginałów za pomocą miękkiej szmatki zwilżonej alkoholem lub łagodnym środkiem czyszczącym.



WAŻNE

Nie wolno używać rozcieńczalników ani rozpuszczalników organicznych.



Czyszczenie wąskiej szyby skanera

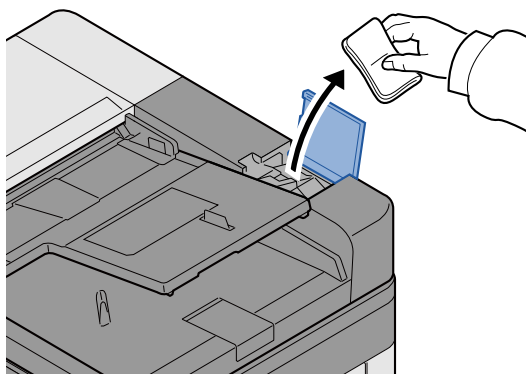
Podczas używania podajnika oryginałów należy czyścić wąską szybę skanera oraz obszar odczytywania za pomocą dostarczonej ściereczki do czyszczenia.



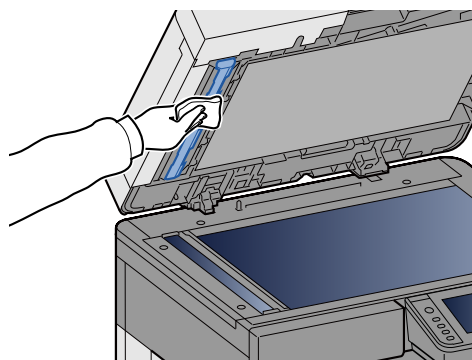
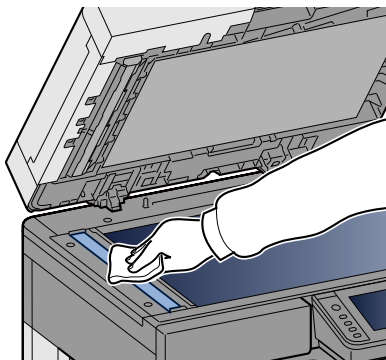
NOTATKA

Zabrudzenia na wąskiej szybie skanera oraz w obszarze odczytywania powodują pojawienie się czarnych smug, które będą widoczne na wydruku.

1 Wyjmij ściereczkę do czyszczenia.



2 Oczyszczyć wąską szybę skanera oraz obszar odczytywania.



Wymiana i uzupełnianie materiałów eksploatacyjnych

Kiedy skończy się toner lub w kasecie wyczerpie się papier, zostaną wyświetlone odpowiednie komunikaty. Wymień lub uzupełnij materiały eksploatacyjne zgodnie z informacjami w komunikacie.

Wymiana pojemnika z tonerem

Kiedy skończy się toner, zostanie wyświetlony poniższy komunikat. W takim przypadku wymień pojemnik z tonerem.

„Pojemnik z tonerem jest pusty”.

Kiedy poziom toneru będzie niski, zostanie wyświetlony poniższy komunikat. Upewnij się, czy dysponujesz nowym pojemnikiem na wymianę.

„Kończy się toner. (Wymień po opróżnieniu.)”



NOTATKA

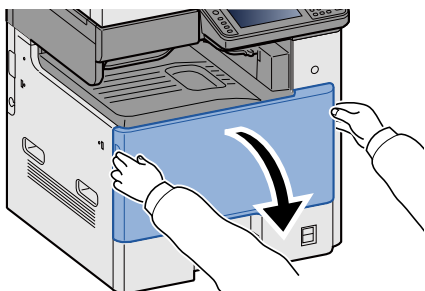
- Należy zawsze używać wyłącznie oryginalnych pojemników z tonerem. Korzystanie z nieoryginalnych pojemników z tonerem może powodować błędy na wydrukach i awarie urządzenia.
- Układ pamięci w pojemniku z tonerem gromadzi informacje pozwalające na lepszą obsługę klienta, prowadzenie recyklingu zużytych pojemników oraz planowanie i rozwój nowych produktów. Nie są w nim zapisywane żadne informacje, które mogłyby pozwolić na identyfikację poszczególnych osób. Wszystkie informacje wykorzystywane do powyższych celów są całkowicie anonimowe.



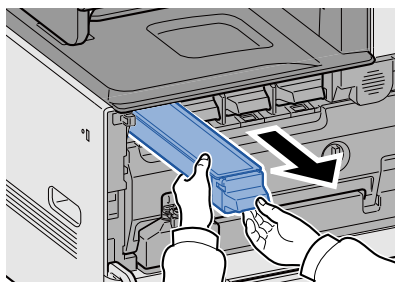
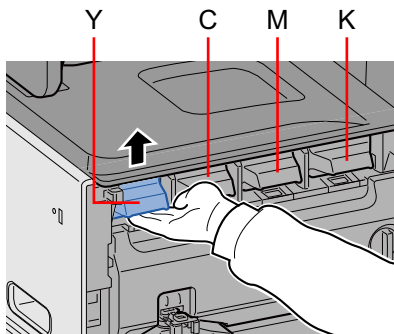
PRZESTROGA

Nie należy próbować spalać części, w których znajduje się toner. Powstające wówczas iskry mogą spowodować oparzenia.

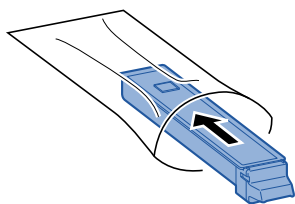
1 Otwórz przednią pokrywę.



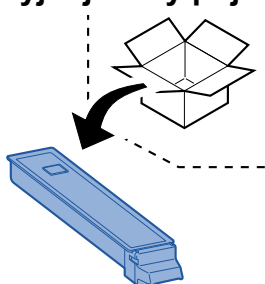
2 Wyjmij pojemnik z tonerem.



3 Umieść zużyte pojemniki z tonerem w torbie na odpady.

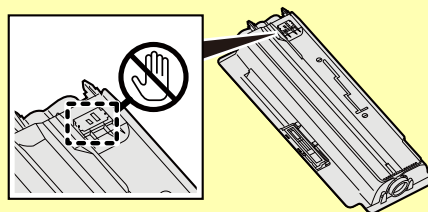


4 Wyjmij nowy pojemnik z tonerem z opakowania.

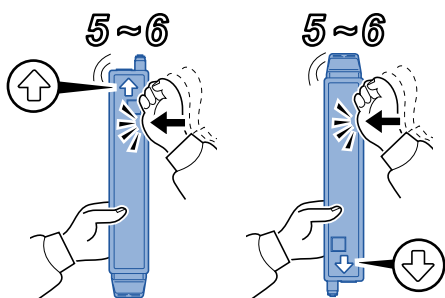


✓ WAŻNE

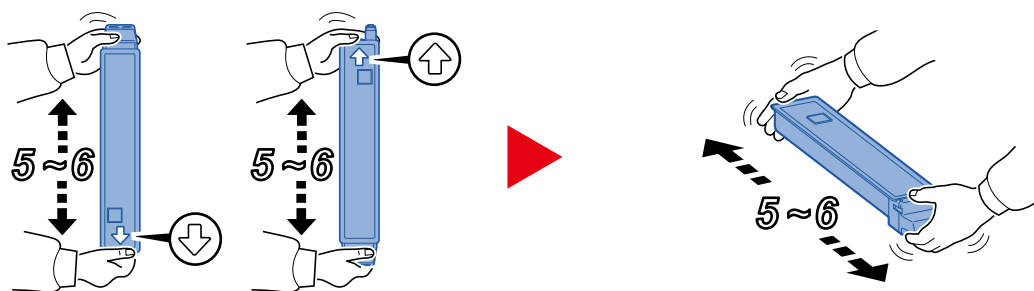
Nie należy dotykać miejsc pokazanych poniżej.



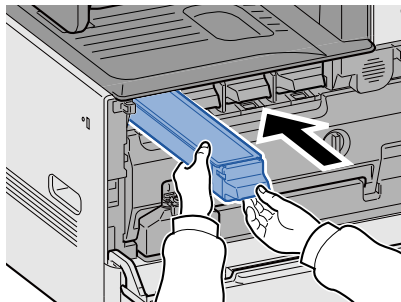
5 Stuknij w pojemnik z tonerem.



6 Wstrząśnij pojemnikiem z tonerem.



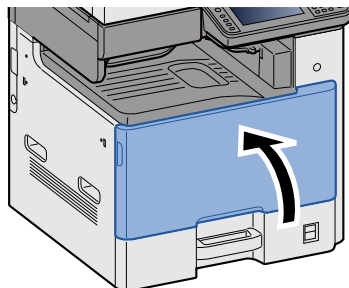
7 Zainstaluj pojemnik z tonerem.



✓ WAŻNE

Włóż pojemnik z tonerem tak daleko, jak to możliwe.

8 Zamknij przednią pokrywę.



💡 NOTATKA

- Jeśli przednia pokrywa nie zamyka się, sprawdź, czy nowy pojemnik z tonerem został poprawnie zamontowany.
- Zużyty pojemnik z tonerem należy zwrócić lokalnemu dystrybutorowi lub przedstawicielowi serwisu. Zebrane pojemniki z toneru zostaną przetworzone lub zutylizowane zgodnie z odpowiednimi przepisami.

Wymiana pojemnika na zużyty toner

Kiedy pojemnik na zużyty toner będzie pełny, zostanie wyświetlony poniższy komunikat. Wymień pojemnik na zużyty toner.

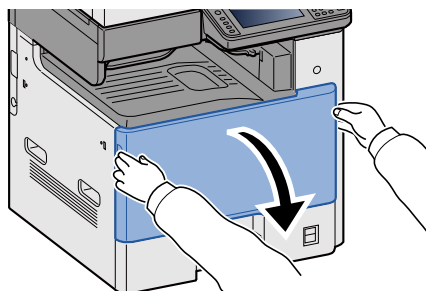
„Sprawdź pojemnik zużytego tonera”.



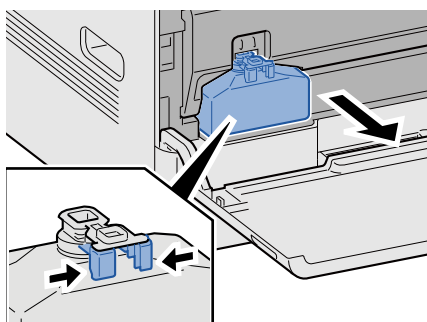
PRZESTROGA

Nie należy próbować spalać części, w których znajduje się toner. Powstające wówczas iskry mogą spowodować oparzenia.

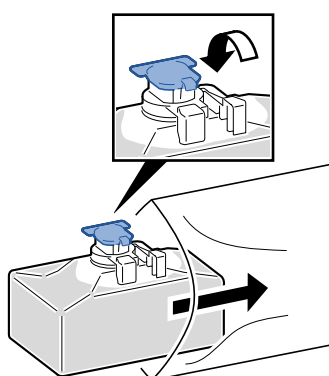
1 Otwórz przednią pokrywę.



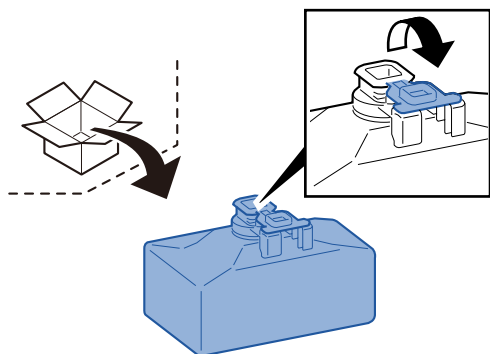
2 Wyjmij pojemnik na zużyty toner.



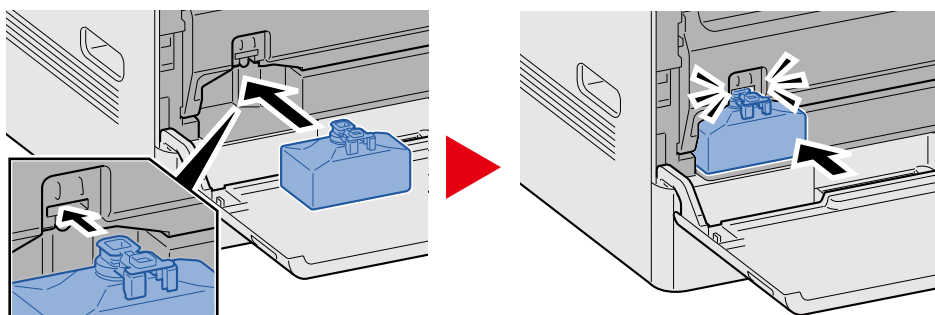
3 Umieść zużyte pojemniki z tonerem w torbie na odpady.



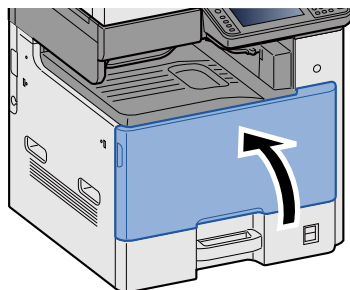
4 Wyjmij nowy pojemnik na zużyty toner.



5 Włóż pojemnik na zużyty toner.



6 Zamknij przednią pokrywę.



NOTATKA

Zapełniony pojemnik na zużyty toner należy zwrócić lokalnemu dystrybutorowi lub pracownikowi serwisu. Zebrane pojemniki na zużyty toner zostaną przetworzone lub zutylizowane zgodnie z właściwymi przepisami.

Ładowanie papieru

Kiedy w kasecie wyczerpie się papier, zostanie wyświetlony poniższy komunikat. Włóż papier.

Dodaj papier do kasety #. (# oznacza numer kasety).

Dodaj papier do tacy uniwersalnej.

➔ [Ładowanie papieru do kasety 1 \(do 3\) \(3-18\)](#)

➔ [Ładowanie papieru na tacę uniwersalną \(5-6\)](#)



NOTATKA

Jeżeli wybrano ustawienie [Wł.] dla opcji [Pokaż kom. o konf. papieru], zostanie wyświetlony ekran potwierdzenia ustawień papieru. W przypadku zmiany na inny rodzaj papieru należy wybrać pozycję [Zmień], a następnie skonfigurować ustawienia papieru w razie potrzeby.

➔ Patrz *Podręcznik obsługi – w języku angielskim*.

Wymiana kasety ze zszywkami (finiszera dokumentów)

Kiedy wyczerpią się zszywki, zostanie wyświetlony poniższy komunikat. W takim przypadku wymień kasetę ze zszywkami.

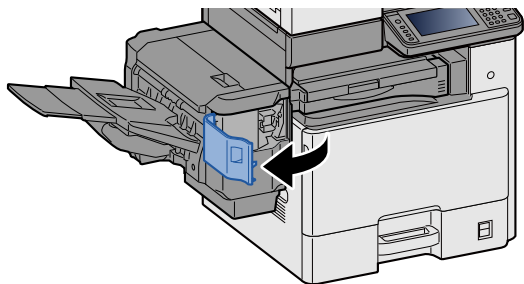
„Brak zszywek”.



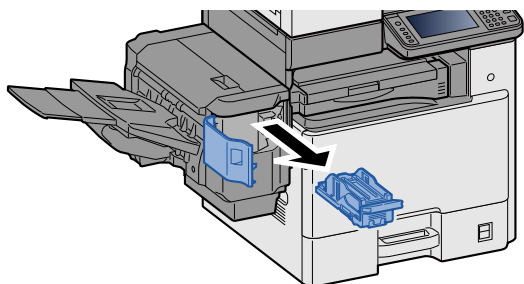
NOTATKA

Jeżeli wyczerpią się zszywki, skontaktuj się ze sprzedawcą lub z pracownikiem serwisu.

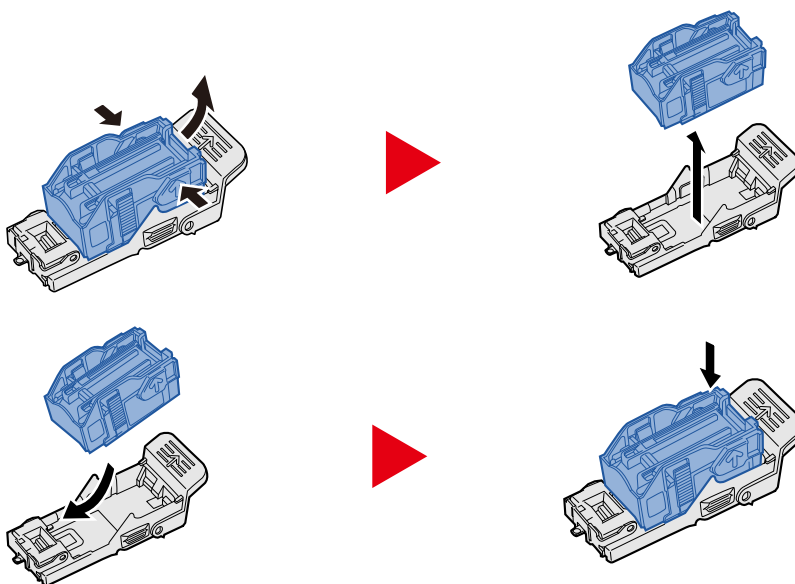
1 Otwórz pokrywę kasety ze zszywkami finiszera dokumentów.



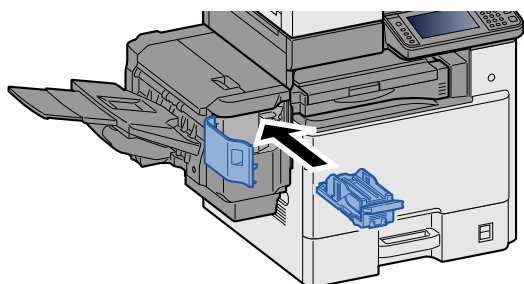
2 Wyjmij uchwyt z kasetą na zszywki.



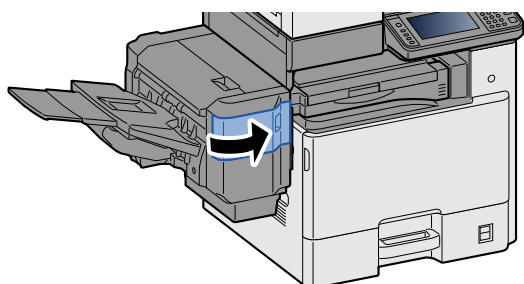
3 Wymień zszywki.



4 Włóż uchwyt z kasetą na zszywki.



5 Zamknij pokrywę zszywacza.



8 Rozwiązywanie problemów

W niniejszym rozdziale opisano następujące tematy:

Ogólne problemy	8-2
Usuwanie awarii	8-2
Problemy z obsługą urządzenia	8-3
Problemy z wydrukami	8-6
Problemy z drukiem w kolorze	8-9
Reagowanie na komunikaty o błędach	8-10
Reagowanie na błąd wysyłania	8-21
Dopasowanie/konserwacja	8-24
Przegląd polecenia Dopasowanie/konserwacja	8-24
Procedura rejestracji koloru	8-24
Kalibracja	8-29
Przeprowadź czyszczenie skanera laserowego.	8-29
Dopasowanie krzywej tonów	8-29
Odświeżanie bębna	8-31
Usuwanie zaciętego papieru	8-32
Wskaźniki lokalizacji zacięcia	8-32
Usuwanie zaciętego papieru z tacy uniwersalnej	8-33
Usuwanie zaciętego papieru z obszaru prawej pokrywy 1	8-34
Usuwanie zaciętego papieru z kasety 1, 2 i 3	8-36
Usuwanie zaciętego papieru z obszaru prawej pokrywy 2, 3	8-37
Usuwanie zaciętego papieru z finiszera dokumentów	8-39
Usuwanie zaciętego papieru z modułu mostka	8-40
Usuwanie zaciętego papieru z procesora dokumentów	8-41
Usuwanie zacięcia zszywek	8-43
Usuwanie zaciętych zszywek z finiszera dokumentów	8-43

Ogólne problemy

Usuwanie awarii

Poniższa tabela podaje ogólne wskazówki, jak rozwiązywać problemy. Opisano w niej różne problemy i przedstawiono czynności, które należy wykonać, aby je rozwiązać. Jeżeli wystąpił problem z urządzeniem, sprawdź punkty kontrolne i wykonaj procedury opisane na kolejnych stronach.

Jeżeli problem nie ustąpi, skontaktuj się ze sprzedawcą lub przedstawicielem serwisu. Numery telefonów osób kontaktowych można znaleźć na ostatniej stronie w tym podręczniku.



NOTATKA


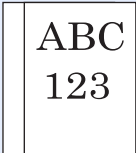
Podczas rozmowy z pracownikiem serwisu konieczne będzie podanie numeru seryjnego.

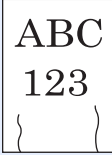

Aby sprawdzić numer seryjny, należy zapoznać się z następującym rozdziałem.

➔ [Ekran Informacje o urządzeniu \(3-10\)](#)

Problemy z obsługą urządzenia

Mechaniczne problemy związane z obsługą obejmują następujące sytuacje. Należy wykonać odpowiednie procedury.

Objaw	Punkty kontrolne	Naprawa	Strona
Aplikacja nie uruchamia się.	Czy ustawiono krótki czas automatycznego resetowania panelu?	Ustaw czas automatycznego resetowania panelu na co najmniej 30 sekund.	—
Ekran nie odpowiada po włączeniu wyłącznika zasilania.	Sprawdź przewód zasilania.	Podłącz oba końce przewodu zasilania prawidłowo.	2-8
Naciśnięcie klawisza [Start] nie powoduje wykonywania kopii.	Czy na ekranie wyświetlany jest komunikat?	Określ prawidłową reakcję na komunikat i wykonaj odpowiednie działania.	8-10
	Czy urządzenie nie jest w stanie uśpienia?	Naciśnij dowolny klawisz na panelu operacyjnym w celu wyłączenia stanu uśpienia.	2-15
Wysuwane są puste arkusze. 	Czy oryginały są załadowane prawidłowo?	Kładąc oryginały na płycie, umieść je zadrukowaną stroną do dołu i ustaw je zgodnie z płytami wskaźnika rozmiaru oryginału.	5-2
	—	Umieszczając oryginały w module przetwarzania dokumentów, układaj je stroną zadrukowaną do góry.	5-3
	—	Sprawdź ustawienia oprogramowania.	—
Papier często się zacina.	Czy papier jest załadowany prawidłowo?	załaduj papier prawidłowo.	3-18
	—	Zmień orientację ustawienia papieru o 180 stopni.	3-18
	Czy załadowany jest odpowiedni rodzaj papieru? Czy jest on w dobrym stanie?	Wymij, odwróć i załaduj papier ponownie.	3-18
	Czy papier nie jest wygięty, zagięty lub pomarszczony?	Wymień papier.	3-16
	Czy w urządzeniu nie znajdują się luźne skrawki lub zacięty papier?	Wymij zacięty papier.	8-32
Co najmniej 2 arkusze nakładają się na siebie (pobieranie wielu arkuszy jednocześnie). 	—	załaduj papier prawidłowo.	3-17

Objaw	Punkty kontrolne	Naprawa	Strona
Wydruki są pomarszczone. 	Czy papier jest załadowany prawidłowo?	Załaduj papier prawidłowo.	3-16
	—	Zmień orientację ustawienia papieru o 180 stopni.	3-16
	Czy papier nie jest wilgotny?	Wymień papier. Jeśli problemy pojawiają się często, włącz nagrzewnicę kasety.	3-18 2-4
Wydruki są pozwijane. 	—	Wymnij papier z kasety, odwróć stos papieru, a następnie włóż papier ponownie. Można też spróbować obrócić papier o 180 stopni.	3-17
	Czy papier nie jest wilgotny?	Wymień papier. Jeżeli problem występuje często, włącz przełącznik nagrzewnicy kasety.	3-16 2-4
Nie można zainstalować sterownika drukarki.	Czy podjęto próbę instalacji sterownika przy użyciu nazwy hosta, gdy funkcja Wi-Fi lub Wi-Fi Direct jest włączona?	Zamiast nazwy hosta wprowadź adres IP.	2-17
Nie można drukować.	Sprawdź przewód zasilania.	Podłącz oba końce przewodu zasilania prawidłowo.	2-8
	Czy urządzenie jest zasilane?	Włącz wyłącznik zasilania.	2-9
	Czy kabel USB i kabel sieciowy są podłączone?	Podłącz odpowiedni kabel USB i kabel sieciowy.	2-8 2-8
	Czy zadanie drukowania jest wstrzymane?	Wznów drukowanie.	—
	Jeżeli sieć przewodowa lub Wi-Fi wykorzystuje rozwiązywanie nazw, czy występuje konflikt adresu IP (adres prywatny) z inną siecią, do której nie można uzyskać dostępu?	Urządzenie MFP może mieć tylko jedną nazwę hosta i nazwę domeny. Skonfiguruj ustawienia sieci, uwzględniając to ograniczenie.	—
		Użyj oprogramowania Command Center RX, aby zmienić adres NetBEUI, DNS i inne ustawienia rozwiązywania nazw lub zmień ustawienia otoczenia sieciowego.	Command Center RX User Guide
		Na ekranie Podstawowa sieć (Klient) wybierz dla ustawień Wi-Fi, Sieć przewodowa lub Opcjonalna karta sieciowa opcję sieci bez ograniczeń.	—
	W ustawieniach protokołu wybierz ustawienie [Włączone] dla opcji [Sieć przewodowa] lub [Wi-Fi], a następnie ustawienie [Włączone] dla drugiego ustawienia.	—	

Objaw	Punkty kontrolne	Naprawa	Strona
Nie można drukować dokumentów zapisanych na pamięci USB. Pamięć USB nie została rozpoznana.	Czy host USB nie jest zablokowany [Zablokuj]?	W ustawieniach hosta USB wybierz pozycję [Odblokuj].	—
	—	Sprawdź, czy pamięć USB jest prawidłowo podłączona do urządzenia.	—
Kiedy dla opcji [Auto-IP] wybrano ustawienie „Wi.”, adres IP nie jest przydzielany automatycznie.	Czy dla adresu IP w protokole TCP/IP(v4) wprowadzono wartość inną niż „0.0.0.0”?	Wprowadź wartość „0.0.0.0” dla adresu IP w protokole TCP/IP(v4).	2-12
Wysyłka przez SMB nie jest możliwa.	Czy kabel sieciowy jest podłączony?	Podłącz poprawnie odpowiedni kabel drukarki.	2-8
	Czy ustawienia sieciowe urządzenia są poprawne?	Wprowadź poprawne ustawienia protokołu TCP/IP.	—
	Czy ustawienia udostępniania folderów zostały poprawnie prowadzone?	Sprawdź we właściwościach folderu ustawienia udostępniania oraz uprawnienia dostępu.	—
	Czy dla opcji „SMB Klient (transmisja)” wybrano ustawienie [Lokalny]?	Zmień ustawienie opcji „SMB Klient (transmisja)” na [Wi.].	—
	Czy ustawienie opcji [Port] jest poprawne? *1	Sprawdź nazwę komputera, do którego są wysyłane dane.	5-13
	Czy ustawienie opcji [FTP] jest poprawne?	Sprawdź nazwę udziału folderu udostępnionego.	5-13
	Czy ustawienie opcji [Wyszukaj folder według nazwy hosta] jest poprawne?* 1*2	Sprawdź nazwę domeny i nazwę logowania.	5-13
	Czy użyta jest ta sama nazwa domeny dla opcji [Port] i [Wyszukaj folder według nazwy hosta]?	Usuń nazwę domeny i ukośnik odwrotny (\) z opcji [Wyszukaj folder według nazwy hosta].	5-13
	Czy ustawienie opcji [Test połączenia] jest poprawne?	Wprowadź hasło logowania.	5-13
	Czy wyjątki Zapory systemu Windows zostały poprawnie skonfigurowane?	Prawidłowo skonfiguruj wyjątki zapory systemu Windows.	—
	Czy godzina ustawiona w urządzeniu, na serwerze domeny i komputerze docelowym jest taka sama?	Ustaw taką samą godzinę w urządzeniu, na serwerze domeny i komputerze docelowym.	—
	Czy na ekranie jest wyświetlany komunikat „Błąd wysyłania”?	Patrz Reagowanie na błąd wysyłania.	8-21
Nie można połączyć się z urządzeniem za pomocą funkcji Wi-Fi Direct.	Czy jednocześnie połączono trzy urządzenia podręczne?	Ręcznie rozłącz połączenie jednego z połączonych urządzeń podręcznych lub włącz nawiązywanie połączenia po automatycznym rozłączeniu po upływie określonego czasu.	—

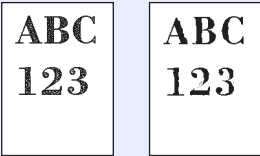
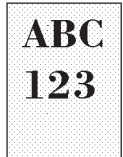
Objaw	Punkty kontrolne	Naprawa	Strona
Nie można wysłać pocztą elektroniczną.	Czy na urządzeniu ustawiono limit rozmiaru e-mail w ustawieniach serwera SMTP?	Sprawdź, czy w oprogramowaniu Command Center RX wprowadzono wartość limitu dla następującego ustawienia: [Limit rozmiaru wiadomości e-mail] > „Książka adresowa”. Zmień ustawienie w razie potrzeby.	2-24
Z okolicy otworu wyjściowego papieru drukarki wydobywa się para.	Sprawdź, czy temperatura w pomieszczeniu nie jest za niska lub czy nie użyto wilgotnego papieru.	W niektórych środowiskach i przy pewnych stanach papieru ciepło generowane podczas drukowania uwalnia wilgoć z papieru. Wydobywająca się para może wyglądać jak dym. Nie jest to oznaka jakiegokolwiek problemu. Można kontynuować drukowanie. Jeżeli występowanie pary jest niepokojące, zwiększ temperaturę w pomieszczeniu lub wymień papier w drukarce na bardziej suchy.	—

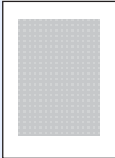

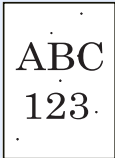
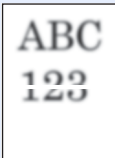

*1 Jako nazwę hosta można także wpisać pełną nazwę komputera (np. pc001.abcdnet.pl).


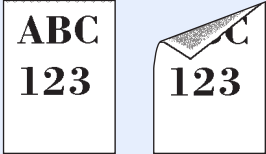
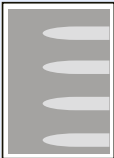

*2 Nazwy logowania można także wprowadzić w następujących formatach:
nazwa domeny\nazwa użytkownika (na przykład jan.kowalski@abcdnet)
Nazwa_użytkownika@nazwa_domeny (na przykład jan.kowalski@abcdnet)

Problemy z wydrukami

W przypadku wystąpienia następujących problemów z wydrukami należy wykonać odpowiednie procedury. Należy wykonać odpowiednie procedury.


Objaw	Punkty kontrolne	Naprawa	Strona
Cały obraz jest zbyt jasny. 	Czy papier nie jest wilgotny?	Wymień papier. Jeżeli problem występuje często, włącz przełącznik nagrzewnicy kasety.	3-16 2-4
	Czy gęstość została zmieniona?	Ustaw odpowiedni poziom gęstości.	6-12
	Czy toner jest równomiernie rozprowadzony w pojemniku tonera?	Potrząśnij pojemnikiem z tonerem kilkakrotnie na boki.	7-4
	Czy tryb EcoPrint jest włączony?	Zmień opcję [EcoPrint] na ustawienie [Wył.].	6-14
	—	Uruchom polecenie [Odśwież. bębna].	8-31
	—	Upewnij się, czy został ustawiony rodzaj papieru odpowiadający włożonemu papierowi.	—
Białe części obrazu mają zabarwienie szarawe. 	Czy gęstość została zmieniona?	Ustaw odpowiedni poziom gęstości.	6-12

Objaw	Punkty kontrolne	Naprawa	Strona
<p>Kopie cechują się morwatym wzorem (punkty są wydrukowane w grupach, tworząc wzór a nie jednolitą całość).</p> 	Czy oryginał to wydrukowane zdjęcie?	Ustaw opcję [Obraz oryginału(kopia)] lub [Obraz oryginału (Wyślij/Zapisz)] na [Foto].	6-13
<p>Tekst nie jest drukowany wyraźnie.</p> 	Czy wybrano odpowiednią jakość obrazu dla oryginału?	Zmień opcję [Obraz oryginału(kopia)] lub [Obraz oryginału (Wyślij/Zapisz)] na odpowiednie ustawienie.	6-13
<p>Na białych częściach obrazu są czarne kropki.</p> 	Czy uchwyt oryginałów lub szklana płyta są brudne?	Oczyść uchwyt oryginałów lub szklana płytę.	7-2
<p>Wydruki są niewyraźne.</p> 	Czy urządzenie jest używane w otoczeniu o wysokiej wilgotności lub otoczeniu o gwałtownych zmianach temperatury lub wilgotności?	Przenieś urządzenie do miejsca o odpowiedniej wilgotności. Jeśli problemy pojawiają się często, włącz nagrzewnicę kasety.	— 2-4
	—	Uruchom polecenie [Odśwież. bębna].	8-31
	—	—	—
<p>Obraz jest nierówny.</p> 	Czy oryginały są załadowane prawidłowo?	Umieszczając oryginały na płycie, dostosuj ich położenie do wskaźników rozmiaru oryginału. Podczas umieszczania oryginałów w opcjonalnym procesorze dokumentów wyrównaj wskaźniki szerokość oryginału przed ułożeniem oryginałów.	5-2 5-3
	Czy papier jest załadowany prawidłowo?	Sprawdź ułożenie prowadnic szerokości papieru.	3-18
	—	Wykonaj wyrównywanie linii środkowej. Aby uzyskać więcej informacji o metodzie wyrównywania, skontaktuj się z przedstawicielem serwisu.	—
	—	—	—

Objaw	Punkty kontrolne	Naprawa	Strona
<p>Na wydrukach widoczne są pionowe linie.</p> 	Czy wąska szyba skanera jest czysta?	Oczyść szybę.	7-2
<p>Na górnym brzegu lub z tyłu papieru widać zabrudzenia.</p> 	Czy wewnątrz urządzenia jest zabrudzone?	Otwórz prawą pokrywę. Jeżeli wewnątrz urządzenia jest zabrudzone tonerem, wyczyść je za pomocą miękkiej, suchej i niepozostawiającej kłaczek ściereczki.	—
<p>Na obrazie jest regularny wzorzec zaciemnienia, rozmycia lub wybielenia.</p> 	Czy moduł wywoływania i moduł bębna są zainstalowane poprawnie?	Wyjmij moduł wywoływania i moduł bębna i zainstaluj je ponownie.	—
	—	Otwórz prawą pokrywę, a następnie zamknij ją ponownie.	—
	—	Uruchom polecenie [Odśwież. bębna].	8-31
—	—	Jeżeli problem występuje często, włącz przełącznik nagrzewnicy kasety.	2-4
<p>Wydruk z tylnej strony przebija na przednią stronę.</p> 	—	Zmień opcję [Zapobieg. przesiąk. (Kopiuj)] lub [Zapobieg. przesiąk. (Wyślij/Zapisz)] na ustawienie [Wł.].	—
<p>Kolory oryginału są nieprawidłowe.</p>	—	Uruchom polecenie [Dopasowanie gęstości tła].	—
<p>Nieoczekiwany odcień koloru.</p>	—	Uruchom polecenie [Dostosowywanie krzywej tonów].	8-29

Problemy z drukiem w kolorze

W przypadku wystąpienia następujących problemów z drukiem w kolorze należy wykonać odpowiednie procedury. Należy wykonać odpowiednie procedury.

Objaw	Punkty kontrolne	Naprawa	Strona
Kolory na wydruku są przekrzywione. 	—	Uruchom polecenie [Kalibracja].	8-29
	—	Uruchom polecenie [Rejestracja koloru].	8-29
Kolory wyglądają inaczej, niż oczekiwano.	Czy wybrano odpowiednią jakość obrazu dla oryginału?	Wybierz odpowiednią jakość obrazu.	6-13
	Czy do tacy na papier został włożony papier do kopii kolorowych?	Włóż do tacy papier do kopii kolorowych.	—
	—	Uruchom polecenie [Kalibracja].	8-29
	—	Uruchom polecenie [Dostosowywanie krzywej tonów].	8-29
	—	(Podczas kopiowania) Ustaw równowagę kolorów.	—
—	(Podczas drukowania z komputera) Ustaw kolor przy użyciu sterownika drukarki.	—	
Wyświetlany jest komunikat „Przeprowadź dostosowywanie krzywej tonów w menu systemowym”.	W czasie długich okresów użytkowania wpływ temperatury otoczenia i wilgotności może spowodować, że odcienie kolorów wydruków będą się nieco różnić.	Uruchom polecenie [Dostosowywanie krzywej tonów].	8-29
Pojemnik z tonerem danego koloru jest pusty.	Czy kontynuować drukowanie na czarno-biało?	Jeżeli dostępny jest toner czarny, urządzenie kontynuuje drukowanie w trybie monochromatycznym, gdy dla opcji [Dział. gdy brak ton. kolor] wybrano ustawienie [Drukuj czarno-biało].	—

Reagowanie na komunikaty o błędach

Jeśli na panelu dotykowym wyświetlany jest jeden z poniższych komunikatów, postępuj zgodnie z odpowiednią procedurą.




NOTATKA

Podczas rozmowy z pracownikiem serwisu konieczne będzie podanie numeru seryjnego. Aby sprawdzić numer seryjny, patrz:

→ [Ekran Informacje o urządzeniu \(3-10\)](#)

Komunikat	Punkty kontrolne	Naprawa	Strona
A			
Awaria kasety #.	-	Skontaktuj się z pracownikiem serwisu.	-
B			
Błąd aktywacji.	-	Wyłącz i włącz wyłącznik zasilania. Jeśli błąd nadal występuje, skontaktuj się z administratorem.	2-8
Błąd dysku RAM.	-	Wystąpił błąd w dysku RAM. Anulowano zadanie. Naciśnij [Koniec]. Możliwe są następujące kody błędów. 04: Brak miejsca na dysku RAM. Jeżeli zainstalowano opcjonalny dysk RAM, zwiększ wielkość dysku RAM, w obszarze [Menu systemowe] zmieniając ustawienie opcji „Ust. dysku RAM”.	-
		NOTATKA Rozmiar dysku RAM można zwiększyć, wybierając ustawienie [Prioryt. drukar.] dla opcji „Pamięć opcjon.”.	
Błąd karty pamięci.	-	Wystąpił błąd na karcie pamięci. Anulowano zadanie. Naciśnij [Koniec]. Możliwe są następujące kody błędów. 04: Niewystarczająca ilość miejsca na karcie pamięci, aby ukończyć tę operację. Przenieś lub usuń niepotrzebne dane.	-
Błąd KPDŁ.	-	Wystąpił błąd PostScript. Zadanie zostanie anulowane. Naciśnij [Koniec].	-



Komunikat	Punkty kontrolne	Naprawa	Strona
Błąd pamięci SSD.	-	<p>Wystąpił błąd dysku SSD. Anulowano zadanie. Naciśnij [Koniec].</p> <p>Możliwe są następujące kody błędów.</p> <p>01: Przekroczono ilość danych, które można zapisać za jednym razem.</p> <p>Wyłącz i włącz wyłącznik zasilania. Jeśli błąd występuje nadal, podziel plik na mniejsze pliki. Jeżeli błąd występuje po podzieleniu pliku, oznacza to, że mogło dojść do uszkodzenia pliku. Usuń plik.</p> <p>04: Niewystarczająca ilość miejsca na dysku SSD, aby ukończyć tę operację. Przenieś lub usuń niepotrzebne dane.</p> <p> NOTATKA</p> <p>Pamiętaj, że wykonanie inicjowania systemu spowoduje usunięcie wszystkich danych zapisanych na dysku SSD.</p>	-
Błąd pamięci wymiennej.	Czy zapisywanie do pamięci wymiennej jest zabronione?	<p>Wystąpił błąd w pamięci wymiennej. Zadanie zostało zatrzymane. Naciśnij [Koniec].</p> <p>Możliwe są następujące kody błędów.</p> <p>01: Podłącz pamięć wymienną, w której można zapisywać dane.</p>	-
	-	<p>Wystąpił błąd pamięci wymiennej. Zadanie zostało zatrzymane. Naciśnij [Koniec].</p> <p>Możliwe są następujące kody błędów.</p> <p>01: Przekroczono ilość danych, które można zapisać za jednym razem.</p> <p>Uruchom ponownie system albo wyłącz i ponownie włącz zasilanie. Jeśli błąd występuje nadal, oznacza to, że pamięć wymienna nie jest zgodna z urządzeniem. Użyj wymiennej pamięci sformatowanej dla tego urządzenia. Jeśli nie można sformatować pamięci wymiennej, oznacza to, że jest uszkodzona. Podłącz pamięć wymienną zgodną z urządzeniem.</p>	-
Błąd systemowy.	-	Wystąpił błąd systemowy. Postępuj zgodnie z instrukcjami wyświetlanymi na ekranie.	-
Błąd urządzenia.	-	Wystąpił błąd wewnętrzny. Zapisz kod błędu wyświetlany na ekranie i skontaktuj się z przedstawicielem serwisu.	-
Błąd wysyłania.	-	<p>Wystąpił błąd podczas transmisji. Zadanie zostanie anulowane. Naciśnij [Koniec].</p> <p>Aby poznać znaczenie kodu błędu i dowiedzieć się, co zrobić dalej, zapoznaj się z częścią Reagowanie na błąd wysyłania.</p>	8-21


Komunikat	Punkty kontrolne	Naprawa	Strona
C			
Czyszczenie skanera laserowego...	-	Urządzenie jest w trakcie dopasowywania, aby zachować jakość. Czekaj.	-
D			
Dodaj następujący papier do kasety #.	Czy we wskazanej kasecie znajduje się papier?	Włóż papier. Wybierz pozycję [Wybór papieru], aby wybrać inne źródło papieru. Wybierz pozycję [Kontynuuj], aby wydrukować na papierze w aktualnie wybranym źródle papieru.	3-18
Dodaj zszywki.	Czy w którymś z finiszerych dokumentów zabrakło zszywek?	Jeżeli zszywki się skończyły, urządzenie się zatrzyma, a na ekranie zostanie wyświetlona informacja, gdzie brakuje zszywek. Zatrzymaj urządzenie i wymień kasetę zszywek zgodnie z odpowiednią procedurą. Wybierz pozycję [Kontynuuj], aby drukować bez funkcji zszywania. Naciśnij przycisk [Anuluj], aby anulować zadanie.	-
Dopasowywanie skanera.	-	Urządzenie jest w trakcie dopasowywania, aby zachować jakość. Czekaj.	-
Dopasowywanie...	-	Urządzenie jest w trakcie dopasowywania, aby zachować jakość. Czekaj.	-
K			
Kalibracja...	-	Urządzenie jest w trakcie dopasowywania, aby zachować jakość. Czekaj.	-
Kaseta nie jest zainstalowana.	-	Nie można podawać papieru. Ustaw kasetę wskazaną na ekranie.	-
Kończy się toner. [C][M][Y][K] (Wymień po opróżnieniu.)	-	Za chwilę konieczna będzie wymiana pojemnika z tonerem. Uzyskaj nowy pojemnik z tonerem.	7-4
Konto użytkownika jest zablokowane.	-	Skontaktuj się z administratorem. Anulowano zadanie. Naciśnij [Koniec].	-
M			
Maksymalna ilość skanowanych stron.	Czy przekroczono dopuszczalną liczbę skanowań?	Dostępna jest tylko jedna kopia zeskanowanych stron. Wyślij nadmiarowe strony oddzielnie. Naciśnij [Kontynuuj], aby wydrukować, wysłać lub zapisać zeskanowane strony. Naciśnij [Anuluj], aby anulować drukowanie, wysyłanie lub zapisywanie.	-
MK się kończy.	-	Za chwilę konieczna będzie wymiana części. Uzyskaj zestaw konserwacyjny. Skontaktuj się z pracownikiem serwisu.	-

Komunikat	Punkty kontrolne	Naprawa	Strona
Moduł bębna nie jest zainstalowany. [C][M][Y][K]	-	Wymień moduł bębna. Zapoznaj się z ulotką dołączoną do modułu bębna.	-
Moduł transferu pośredniego nie jest zainstalowany.	-	Wymień moduł transferu pośredniego (r). Zapoznaj się z ulotką dołączoną do modułu transferu pośredniego.	-
Moduł utrwalania nie jest zainstalowany.	-	Wymień moduł utrwalania (h-1). Zapoznaj się z ulotką dołączoną do modułu utrwalającego.	-
Moduł wywoływania nie jest zainstalowany. [C][M][Y][K]	-	Wymień moduł wywoływania (g). Zapoznaj się z ulotką dołączoną do modułu wywoływania.	-

N

Nie można odczytać danych z karty ID.	-	W trakcie procesu rejestracji nie odczytano prawidłowo informacji o karcie ID. Ponownie umieść kartę ID nad czytnikiem kart ID. Jeżeli komunikat zostanie wyświetlony ponownie, karta ID może nie być zgodna z tym produktem. Zmień na inną kartę ID.	-
Nie można podłączyć urządzenia, ponieważ liczba dozw. połączeń zostanie przekroczona.	Czy jednocześnie połączono trzy urządzenia podręczne?	Anuluj połączenie z urządzeniem przenośnym, z którego nie korzystasz, lub ustaw czas automatycznego odłączania urządzenia, aby przerwać połączenia urządzeń przenośnych.	-
Nie można połączyć się z serwerem uwierzytelniania.	-	Dopasuj czas w ustawieniach urządzenia do ustawień czasu serwera.	2-11
	-	Sprawdź nazwę domeny.	-
	-	Sprawdź nazwę hosta.	-
	-	Sprawdź status połączenia z serwerem.	-
Nie można połączyć.	-	Ten komunikat pojawia się, gdy nie można połączyć się z siecią Wi-Fi lub Wi-Fi Direct. Należy sprawdzić ustawienia oraz sprawdzić sygnał.	-
Nie można przesunąć następującego papieru.	Czy wybrany rozmiar/rodzaj papieru pozwala na przesuwanie?	Wybierz pozycję [Wybór papieru], aby wybrać dostępny papier. Wybierz pozycję [Kontynuuj], aby drukować bez funkcji przesunięcia.	6-18
Nie można realizować wydr.2-stronnych na nast.papierze.	Czy wybrany rozmiar/rodzaj papieru pozwala na drukowanie dwustronne?	Wybierz pozycję [Wybór papieru], aby wybrać dostępny papier. Wybierz pozycję [Kontynuuj], aby drukować bez funkcji druku dwustronnego.	-
Nie można rozpoznać.	-	Upewnij się, że karta ID została zarejestrowana.	-
Nie można użyć tej skrzynki.	-	Nie można użyć określonej skrzynki. Anulowano zadanie. Naciśnij [Koniec].	-

Komunikat	Punkty kontrolne	Naprawa	Strona
Nie można wydrukować określonej liczby kopii.	-	<p>Dostępna jest tylko jedna kopia. Wybierz pozycję [Kontynuuj], aby kontynuować drukowanie. Wybierz pozycję [Anuluj], aby anulować zadanie. Urządzenie może powielać te same oryginały, jeśli jego ustawienia zostaną skonfigurowane jak opisano poniżej:</p> <ul style="list-style-type: none"> - We właściwościach drukarki na karcie „Ustawienia urządzenia” usuń zaznaczenie opcji [Dysk RAM]. <p> NOTATKA</p> <p>Jeżeli usunięto zaznaczenie opcji [Dysk RAM], zaznacz ponownie opcję [Dysk RAM] po zakończeniu drukowania. W przeciwnym razie prędkość drukowania może zostać zmniejszona.</p>	-
Nie można wydrukować określonej liczby kopii.	Czy wydrukować dane przechowywane w pamięci USB?	<p>Dostępna jest tylko jedna kopia. Wybierz pozycję [Kontynuuj], aby kontynuować drukowanie. Wybierz pozycję [Anuluj], aby anulować zadanie. Urządzenie może powielać te same oryginały, jeśli jego ustawienia zostaną skonfigurowane jak opisano poniżej:</p> <ul style="list-style-type: none"> - Zmniejsz liczbę kopii do wydrukowania. <p>Ponadto należy zmienić ustawienia urządzenia jak opisano poniżej:</p> <ul style="list-style-type: none"> - W obszarze [Menu systemowe] dla opcji „Pamięć opcjon.” wybierz ustawienie [Prioryt. kopioiw.]. <p> NOTATKA</p> <p>Przed zmianą ustawienia opcji „Pamięć opcjon.” skontaktuj się z administratorem.</p>	-
Nie można wykonać tego zadania.	-	Zadanie zostało anulowane z powodu ograniczeń narzuconych przez funkcję autoryzacji użytkownika lub rozliczania zadań. Naciśnij [Koniec].	-
Nie można wykonać zszywania w określonej pozycji.	Czy wybrana została pozycja, w której nie można wykonać zszywania?	Wybierz pozycję [Wybór papieru], aby wybrać dostępny papier. Wybierz pozycję [Kontynuuj], aby drukować bez funkcji zszywania.	-
Nie można zapisać danych przech. zadań.	-	Zadanie zostanie anulowane. Naciśnij [Koniec]. Niewystarczająca ilość wolnego miejsca w oknie zadań. Spróbuj ponownie wykonać zadanie po wydrukowaniu lub usunięciu danych z okna zadań.	-
Nie można zszyć następującego papieru.	Czy wybrany rozmiar/typ papieru pozwala na zszywanie?	Wybierz pozycję [Wybór papieru], aby wybrać dostępny papier. Wybierz pozycję [Kontynuuj], aby drukować bez funkcji zszywania.	-
Nie sformatowano karty SD.	Czy karta SD została sformatowana w tym urządzeniu?	W obszarze [Menu systemowe] z menu [Ustawienia wspólne] wybierz pozycję [Format].	-



Komunikat	Punkty kontrolne	Naprawa	Strona
Nie udało się określić rozliczania zadań.	-	Nie udało się określić rozliczania zadań podczas zewnętrznego przetwarzania zadania. Zadanie zostanie anulowane. Naciśnij [Koniec].	-
Nie udało się przesłać informacji o pliku.	Czy urządzenie i komputer, do którego zeskanowany obraz ma być wysłany, są podłączone do sieci?	Sprawdź ustawienia sieci i SMB. - Kabel sieciowy jest podłączony. - Koncentrator nie działa prawidłowo. - Serwer nie działa prawidłowo. - Nazwa hosta i adres IP. - Numer portu.	2-6
	Czy informacje o koncie (identyfikator użytkownika, hasło) używane do uzyskiwania dostępu do folderu udostępnianego, do którego zeskanowany obraz ma być wysłany, są poprawne?	Sprawdź następujące ustawienia komputera, do którego zeskanowany obraz ma być wysłany: - Nazwa hosta - Ścieżka - Nazwa logowania  NOTATKA Jeżeli nadawca ma domenę użytkownika, podaj nazwę domeny. [ID logowania]@[Nazwa domeny] Na przykład: sa720XXXX@km - Hasło logowania - Uprawnienia odbiorcy do folderu udostępnionego	-
Nie wykryto punktu dostępu.	-	Sprawdź, czy punkt dostępu został ustawiony prawidłowo.	-
Nie znaleziono skrzynki.	-	Nie znaleziono wybranej skrzynki. Anulowano zadanie. Naciśnij [Koniec].	-
Nieoryginalny toner.	Czy został zainstalowany firmowy toner?	Firma nie ponosi odpowiedzialności za uszkodzenia spowodowane przez korzystanie z materiałów eksploatacyjnych innych producentów.	7-4
Niepr. nazwa logowania lub hasło użyt.	-	Podano nieprawidłową nazwę logowania lub hasło użytkownika podczas zewnętrznego przetwarzania zadania. Zadanie zostanie anulowane. Naciśnij [Koniec].	-
Nieprawidłowe hasło skrzynki.	-	Podczas zewnętrznego przetwarzania zadania podano nieprawidłowe hasło skrzynki. Zadanie zostanie anulowane. Naciśnij [Koniec].	-
Nieprawidłowy identyfikator konta.	-	Niewłaściwy ID konta podczas zewnętrznego przetwarzania zadania. Zadanie zostanie anulowane. Naciśnij [Koniec].	-



O

Odświeżanie bębna...	-	Urządzenie jest w trakcie dopasowywania, aby zachować jakość. Czekaj.	8-31
----------------------	---	---	----------------------

Komunikat	Punkty kontrolne	Naprawa	Strona
Ostrzeżenie o małej ilości pamięci.	-	Nie można uruchomić zadania. Spróbuj ponownie później.	-

P

Pamięć jest pełna.	Czy wysłać zeskanowany obraz do komputera lub zapisać obraz na urządzeniu?	<p>Nie można wykonać przetwarzania z powodu braku wolnej pamięci. Jeżeli pozycja [Koniec] jest dostępna, wybierz pozycję [Koniec]. Zadanie zostanie anulowane.</p> <p>Urządzenie może powielać te same oryginały, jeśli jego ustawienia zostaną skonfigurowane jak opisano poniżej:</p> <ul style="list-style-type: none"> - Zmniejsz jakość obrazu (opcja [Jakość obrazu]) w ustawieniach [Format pliku]. <p>Ponadto należy zmienić ustawienia urządzenia jak opisano poniżej:</p> <ul style="list-style-type: none"> - W obszarze [Menu systemowe] dla opcji „Pamięć opcjon.” wybierz ustawienie [Normalny]. <p> NOTATKA</p> <p>Przed zmianą ustawienia opcji „Pamięć opcjon.” skontaktuj się z administratorem.</p>	-
Pamięć jest pełna.	Czy wydrukować dane z komputera?	<p>Nie można kontynuować zadania, ponieważ zabrakło wolnej pamięci. Wybierz pozycję [Kontynuuj], aby wydrukować zeskanowane strony. Nie można prawidłowo przetworzyć zadania drukowania. Wybierz pozycję [Anuluj], aby anulować zadanie.</p> <p>Urządzenie może powielać te same oryginały, jeśli jego ustawienia zostaną skonfigurowane jak opisano poniżej:</p> <ul style="list-style-type: none"> - W obszarze [Menu systemowe] dla opcji „Ust. dysku RAM” wybierz ustawienie [Wł.], a następnie zwiększ rozmiar dysku RAM. - W obszarze [Menu systemowe] dla opcji „Pamięć opcjon.” wybierz ustawienie [Prioryt. drukar.]. <p> NOTATKA</p> <p>Przed zmianą ustawienia opcji „Ust. dysku RAM” lub „Pamięć opcjon.” skontaktuj się z administratorem.</p>	-

Komunikat	Punkty kontrolne	Naprawa	Strona
Pamięć skanera jest pełna.	-	<p>Nie można przeprowadzić skanowania z powodu braku wolnej pamięci skanera. Dostępna jest tylko jedna kopia zeskanowanych stron. Wybierz pozycję [Kontynuuj], aby wydrukować, wysłać lub zapisać zeskanowane strony. Wybierz pozycję [Anuluj], aby anulować zadanie drukowania.</p> <p>Urządzenie może powielać te same oryginały, jeśli jego ustawienia zostaną skonfigurowane jak opisano poniżej:</p> <ul style="list-style-type: none"> - Zmniejsz liczbę oryginałów do zeskanowania. <p>Ponadto należy zmienić ustawienia urządzenia jak opisano poniżej:</p> <ul style="list-style-type: none"> - W obszarze [Menu systemowe] dla opcji „Pamięć opcjon.” wybierz ustawienie [Prioryt. kopiiw.]. <p> NOTATKA</p> <p>Przed zmianą ustawienia opcji „Pamięć opcjon.” skontaktuj się z administratorem.</p>	-
Pamięć wymienna jest pełna.	-	<p>Zadanie zostanie anulowane. Wybierz [Koniec].</p> <p>Brak wystarczającej ilości wolnego miejsca na pamięci wymiennej. Usuń zbędne pliki.</p>	-
Pamięć wymienna nie jest sformatowana. Te dane zostaną sformatowane. Czy masz pewność?	Czy pamięć wymienna jest sformatowana dla tego urządzenia?	Wykonaj polecenie [Format], dostępne w tym urządzeniu.	-
Papier pozostał.	-	Wyjmij papier z finiszera dokumentów.	-
Pojemniki z tonerem [C][M][Y][K] są puste.	-	<p>Wymień pojemnik z tonerem.</p> <p> NOTATKA</p> <p>Jeżeli brak toneru kolorowego, ale dostępny jest toner czarny, urządzenie kontynuuje drukowanie w trybie monochromatycznym, gdy dla opcji „Dział. gdy brak ton. Kolor” wybrano ustawienie [Drukuj czarno-biało].</p>	7-4
Pokrywa jest otwarta.	Czy wszystkie pokrywy są zamknięte?	Zamknij pokrywę wskazaną na ekranie.	-
	Czy górna pokrywa procesora dokumentów jest otwarta?	Zamknij pokrywę procesora dokumentów.	-
Producent nie odpowiada za uszkodzenia spowodowane używaniem nieoryginalnego toneru.	Czy zainstalowano pojemnik z tonerem zgodny z marką urządzenia?	Firma nie ponosi odpowiedzialności za uszkodzenia spowodowane przez korzystanie z materiałów eksploatacyjnych innych producentów. Aby kontynuować, wybierz pozycję [Nast. >].	7-4
Przekroczono akceptowaną liczbę zszywania.	Czy załadowana jest odpowiednia liczba zszywek?	Wybierz pozycję [Kontynuuj], aby drukować bez funkcji zszywania. Wybierz pozycję [Anuluj], aby anulować zadanie.	-

Komunikat	Punkty kontrolne	Naprawa	Strona
Przekroczono liczbę zapl. zadań wysyłania.	-	Przekroczono liczbę zadań ustaloną dla transmisji opóźnionej. Naciśnij [Koniec]. Zadanie zostanie anulowane. Zaczekaj do zakończenia wykonywania transmisji opóźnionej lub anuluj transmisję opóźnioną i wykonaj zadanie ponownie.	-
Przekroczono limit skrzynki.	Czy na ekranie jest wyświetlany przycisk [Koniec]?	Skrzynka jest pełna i nie ma możliwości dalszego zapisu. Zadanie zostanie anulowane. Naciśnij [Koniec]. Spróbuj ponownie wykonać zadanie po wydrukowaniu lub usunięciu danych z okna zadań.	-
Przekroczono ogranicz. rozlicz. zadań.	Czy przekroczono dopuszczalną liczbę wydruków określoną przez funkcję rozliczania zadań?	Liczba wydruków przekroczyła dopuszczalną liczbę zadań określoną przez funkcję rozliczania zadań. Nie można więcej drukować. Zadanie zostanie anulowane. Naciśnij [Koniec].	-
Przeprowadź dostosowywanie krzywej tonów	W czasie długich okresów użytkowania wpływ temperatury otoczenia i wilgotności może spowodować, że odcienie kolorów wydruków będą się nieco różnić.	Uruchom polecenie [Dostosowywanie krzywej tonów].	8-29
Przygotowywanie...	-	Urządzenie jest w trakcie dopasowywania, aby zachować jakość. Czekaj.	-

S

Słuchawka jest podniesiona.	-	Odlóż słuchawkę.	-
Sprawdź pojemnik zużytego tonera.	-	Pojemnik na zużyty toner nie jest zainstalowany prawidłowo. Ustaw go prawidłowo.	7-7
	Czy pojemnik na zużyty toner jest pełny?	Wymień pojemnik na zużyty toner.	7-7
Sprawdź procesor dokumentów.	Czy procesor dokumentów jest otwarty?	Zamknij procesor dokumentów.	8-41
Szyba wymaga wyczyszczenia.	-	Wyczyść wąską szybkę skanera za pomocą ściereczki dostarczonej z procesorem dokumentów.	7-2

T

Ta karta ID jest już zarejestrowana na innego użytkownika.	-	Karta ID jest już zarejestrowana. Zmień na inną kartę ID.	-
Taca finiszera jest zapełniona papierem.	Czy przekroczono pojemność tacy finiszera dokumentów?	Wyjmij papier z tacy finiszera dokumentów.	-
Taca separatora zadań jest pełna.	Czy przekroczono maksymalną pojemność tacy separatora zadań?	Postępuj zgodnie z instrukcjami wyświetlanymi na panelu dotykowym urządzenia i zdejmij papier z tacy separatora zadań.	-

Komunikat	Punkty kontrolne	Naprawa	Strona
Taca urządzenia jest pełna.	-	Wymij papier z tacy wewnętrznej. Drukowanie zostanie wówczas wznowione.	-
Tylko jeden adresat jest dostępny dla odpytywanego odbioru FAKSU. Wprowadź ponownie adresata.	Czy określono wiele kontaktów na potrzeby odpytywania odbioru?	Można określić tylko jeden kontakt na potrzeby odpytywania odbioru. Ponownie wprowadź kontakt.	-

U

Uruchamianie funkcji zabezpieczeń...	-	Uruchamianie funkcji zabezpieczeń. Czekaj.	-
Ustaw kasetę.	Czy prowadnica szerokości i długości papieru zostały prawidłowo ustawione?	Ustaw prowadnicę szerokości i długości papieru tak, aby nie odstawały od samego papieru.	-
Usuń oryginały w procesorze dokumentów.	Czy pozostały jakieś oryginały w procesorze dokumentów?	Wymij oryginały z procesora dokumentów.	8-41
Użyj tacy uniw., aby drukować na papierze.	-	Ustaw papier wyświetlany na ekranie i naciśnij przycisk [Kontynuuj].	-

W

W kasecie # wystąpił błąd.	-	Wymij wskazaną kasetę. Wybierz pozycję [Nast. >], a następnie postępuj zgodnie z instrukcjami.	-
Włóż do tacy uniwersalnej następujący papier.	Czy rozmiar papieru ustawiony dla źródła papieru jest zgodny z rzeczywistym rozmiarem załadowanego papieru?	Wybierz pozycję [Kontynuuj], aby kontynuować drukowanie. Wybierz pozycję [Anuluj], aby anulować zadanie.	5-6
	Czy we wskazanej kasecie znajduje się papier?	Włóż papier. Wybierz pozycję [Wybór papieru], aby wybrać inne źródło papieru. Wybierz pozycję [Kontynuuj], aby wydrukować na papierze w aktualnie wybranym źródle papieru.	3-18
Wstrząśnij pojemnikiem z tonerem.	-	Otwórz przednią pokrywę urządzenia i wymij pojemnik z tonerem wskazany na ekranie. Potrząśnij pojemnikiem z tonerem i umieść go w urządzeniu.	-
Wymień MK.	-	Wymiana elementów zestawu konserwacyjnego jest konieczna co 200000 wydrukowanych stron i musi być wykonywana przez pracownika serwisu. Skontaktuj się z pracownikiem serwisu.	-
Wymień wsz. oryg. i naciśnij [Kontynuuj].	-	Wymij oryginały z procesora dokumentów, ułóż je w oryginalnym porządku i włóż z powrotem. Wybierz pozycję [Kontynuuj], aby wznowić drukowanie. Wybierz pozycję [Anuluj], aby anulować zadanie.	-





Z

Za niska temp. Dostosuj temp. otoczenia.	-	Dostosuj temperaturę i poziom wilgotności w pomieszczeniu.	-
--	---	--	---

Komunikat	Punkty kontrolne	Naprawa	Strona
Z			
Za wysoka temp. Dostosuj temp. otoczenia.	-	Dostosuj temperaturę i poziom wilgotności w pomieszczeniu.	-
Zacięcie papieru.	-	Jeżeli papier się zatnie, urządzenie zatrzyma się, a na ekranie zostanie wyświetlona informacja, gdzie wystąpił ten problem. Zatrzymaj urządzenie i wyjmij zacięty papier zgodnie z odpowiednią procedurą.	8-32
Zacięcie zszywek.	-	Jeżeli zszywki się zatną, urządzenie zatrzyma się, a na ekranie zostanie wyświetlona informacja, gdzie wystąpił ten problem. Zatrzymaj urządzenie i wyjmij zacięte zszywki zgodnie z odpowiednią procedurą.	-
Zainstalowano nieznaną toner. PC [C][M][Y][K]	Czy specyfikacja regionalna zainstalowanego pojemnika z tonerem jest zgodna z urządzeniem?	Zainstaluj odpowiedni pojemnik.	7-4
Zarejestruj w Google Cloud Print. Czy na pewno?	-	Komunikat jest wyświetlany, gdy urządzenie odbierze żądanie rejestracji w usłudze Google Cloud Print. Wybierz pozycję [Tak], aby zarejestrować drukarkę jako urządzenie w usłudze Google Cloud Print. Wybierz pozycję [Nie], aby anulować rejestrację.	-

Reagowanie na błąd wysyłania

Poniżej opisano błędy wysyłania wyświetlane na ekranie.

Kod błędu	Komunikat	Naprawa	Strona
1101	Błąd podczas wysyłania wiadomości e-mail.	Sprawdź nazwę hosta serwera SMTP w narzędziu Command Center RX.	2-24
	Błąd podczas wysyłania przez FTP.	Sprawdź nazwę hosta FTP.	—
	Błąd podczas wysyłania przez SMB.	Sprawdź nazwę hosta SMB.	5-13
1102	Błąd podczas wysyłania przez SMB.	Sprawdź ustawienia SMB. <ul style="list-style-type: none"> Nazwa logowania i hasło logowania  NOTATKA Jeżeli nadawca ma domenę użytkownika, podaj nazwę domeny. <ul style="list-style-type: none"> Nazwa hosta Ścieżka 	5-13
	Błąd podczas wysyłania wiadomości e-mail.	Sprawdź następujące ustawienia programu Command Center RX. <ul style="list-style-type: none"> Nazwa logowania SMTP i hasło logowania. Nazwa logowania POP3 i hasło logowania. Limit rozmiaru e-mail 	2-24
	Błąd podczas wysyłania przez FTP.	Sprawdź ustawienia FTP. <ul style="list-style-type: none"> Nazwa logowania i hasło logowania  NOTATKA Jeżeli nadawca ma domenę użytkownika, podaj nazwę domeny. <ul style="list-style-type: none"> Ścieżka Uprawnienia odbiorcy do folderu udostępnionego 	—
1103	Błąd podczas wysyłania przez SMB.	Sprawdź ustawienia SMB. <ul style="list-style-type: none"> Nazwa logowania i hasło logowania  NOTATKA Jeżeli nadawca ma domenę użytkownika, podaj nazwę domeny. <ul style="list-style-type: none"> Ścieżka Uprawnienia odbiorcy do folderu udostępnionego 	5-13
	Błąd podczas wysyłania przez FTP.	Sprawdź ustawienia FTP. <ul style="list-style-type: none"> Ścieżka Uprawnienia odbiorcy do folderu udostępnionego 	—
1104	Błąd podczas wysyłania wiadomości e-mail.	Sprawdź adres e-mail.  NOTATKA Jeśli adres został zarejestrowany w domenie, nie możesz wysłać wiadomości e-mail.	5-12

Kod błędu	Komunikat	Naprawa	Strona
1105	Błąd podczas wysyłania przez SMB.	Sprawdź poniższe ustawienia. Klawisz [System Menu / Counter] > [Zadanie klawisza funkcyjnego] > [Menu] > [Zapisz plik] > [Kreator szybkiej konfiguracji] > [SMB Klient (transmisja)]	5-13
	Błąd podczas wysyłania wiadomości e-mail.	W ustawieniach SMTP w programie Command Center RX wybierz pozycję [Wyślij].	2-24
	Błąd podczas wysyłania przez FTP.	Sprawdź poniższe ustawienia. Klawisz [System Menu / Counter] > [Zadanie klawisza funkcyjnego] > [Menu] > [Zapisz plik] > [Kreator szybkiej konfiguracji] > [Typ funkcji]	—
1106	Błąd podczas wysyłania wiadomości e-mail.	Sprawdź adres nadawcy SMTP w programie Command Center RX.	2-24
1131	Błąd podczas wysyłania przez FTP.	Włącz SSL. Klawisz [System Menu / Counter] > [Zadanie klawisza funkcyjnego] > [Menu] > [Raport] > [Drukuj]	—
1132	Błąd podczas wysyłania wiadomości e-mail.	Sprawdzić na serwerze SMTP: <ul style="list-style-type: none"> • Czy dostępny jest SMTP przez SSL? • Czy szyfrowanie jest dostępne? 	Patrz Command Center RX Operation Guide.
	Błąd podczas wysyłania przez FTP.	Sprawdź następujące parametry serwera FTP: <ul style="list-style-type: none"> • Czy usługa FTPS jest dostępna? • Czy szyfrowanie jest dostępne? 	—
2101	Błąd podczas wysyłania przez SMB.	Sprawdź ustawienia sieci i protokołu SMB. <ul style="list-style-type: none"> • Kabel sieciowy jest podłączony. • Koncentrator nie działa prawidłowo. • Serwer nie działa prawidłowo. • Nazwa hosta i adres IP. • Numer portu. 	—
	Błąd podczas wysyłania przez FTP.	Sprawdź ustawienia sieci i FTP. <ul style="list-style-type: none"> • Kabel sieciowy jest podłączony. • Koncentrator nie działa prawidłowo. • Serwer nie działa prawidłowo. • Nazwa hosta i adres IP. • Numer portu. 	—
	Błąd podczas wysyłania wiadomości e-mail.	Sprawdź ustawienia sieci i programu Command Center RX: <ul style="list-style-type: none"> • Kabel sieciowy jest podłączony. • Koncentrator nie działa prawidłowo. • Serwer nie działa prawidłowo. • Nazwa serwera POP3 użytkownika POP3. • Nazwa serwera SMTP. 	2-24

Kod błędu	Komunikat	Naprawa	Strona
2102 2103	Błąd podczas wysyłania przez FTP.	Sprawdź sieć. <ul style="list-style-type: none"> Kabel sieciowy jest podłączony. Koncentrator nie działa prawidłowo. Serwer nie działa prawidłowo. 	—
		Sprawdź następujące parametry serwera FTP: <ul style="list-style-type: none"> Czy serwer FTP jest dostępny? Serwer nie działa prawidłowo. 	—
	Błąd podczas wysyłania wiadomości e-mail.	Sprawdź sieć. <ul style="list-style-type: none"> Kabel sieciowy jest podłączony. Koncentrator nie działa prawidłowo. Serwer nie działa prawidłowo. 	—
2201 2202 2203 2231	Błąd podczas wysyłania wiadomości e-mail. Błąd podczas wysyłania przez FTP. Błąd podczas wysyłania przez SMB.	Sprawdź sieć. <ul style="list-style-type: none"> Kabel sieciowy jest podłączony. Koncentrator nie działa prawidłowo. Serwer nie działa prawidłowo. 	—
2204	Błąd podczas wysyłania wiadomości e-mail.	Sprawdź limit rozmiaru wiadomości e-mail w ustawieniach SMTP w programie Command Center RX.	2-24
3101	Błąd podczas wysyłania wiadomości e-mail.	Sprawdź metody uwierzytelniania nadawcy i odbiorcy.	—
	Błąd podczas wysyłania przez FTP.	Sprawdź sieć. <ul style="list-style-type: none"> Kabel sieciowy jest podłączony. Koncentrator nie działa prawidłowo. Serwer nie działa prawidłowo. 	—
3201	Błąd podczas wysyłania wiadomości e-mail.	Sprawdź metodę uwierzytelniania użytkownika SMTP.	—
0007 4201 4701 5101 5102 5103 5104 7101 7102 7103 720f	—	Wyłącz i włącz przełącznik zasilania. Jeśli ten błąd występuje wiele razy, zanotuj wyświetlany komunikat o błędzie i skontaktuj się z pracownikiem serwisu.	2-9

Dopasowanie/konserwacja

Przegląd polecenia Dopasowanie/konserwacja

Jeśli występuje problem z obrazem i wyświetlany jest monit o uruchomienie dopasowania lub przeprowadzenie konserwacji, z menu systemowego wybierz Dopasowanie/konserwacja.

W poniższej tabeli przedstawiono listę pozycji, które można wykonywać.

Menu	Opis	Strona
Rejestracja koloru	Przeprowadź rejestrację kolorów.	8-24
Dostosowywanie krzywej tonów	Dostosuj krzywą tonów drukowanego obrazu.	8-29
Odśwież. bębna	Usuń z wydruku rozmazanie obrazu i białe punkty.	8-31
Kalibracja	Stosowanie tej funkcji umożliwia drukowanie w najbardziej odpowiednim kolorze dzięki szczegółowemu dostosowaniu barwy i zmiany kolorów.	8-29
Czyszcz. skanera laser.	Usuwa pionowe linie z wydruku.	8-29

Procedura rejestracji koloru

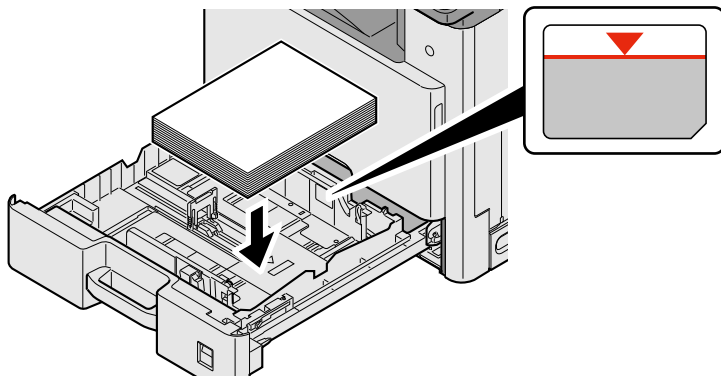
Przeprowadź rejestrację kolorów. Jeżeli jednak nie można rozwiązać problemu, użyj rejestracji ręcznej. Można jej również używać do konfiguracji zaawansowanych ustawień.

WAŻNE

Przed zarejestrowaniem koloru należy przeprowadzić funkcję Kalibracja. Jeżeli przemieszczenie kolorów nadal będzie występowało, należy wykonać rejestrację kolorów. Wykonanie rejestracji kolorów bez poprzedzającej ją kalibracji kolorów może spowodować usunięcie przemieszczenia kolorów, lecz jednocześnie przyczynić się do znacznie poważniejszego przemieszczenia kolorów w późniejszym czasie.

Automatyczna korekcja kolorów

1 Włóż papier.



✓ WAŻNE

- Papier należy załadować stroną do zadrukowania ułożoną do góry.
- Po wyjęciu papieru z opakowania należy przewertować kartki przed włożeniem ich do tacy uniwersalnej.

➔ [Środki ostrożności dotyczące ładowania papieru \(3-16\)](#)

- Przed załadowaniem papieru należy upewnić się, że nie jest on pofałdowany ani zgięty. Pognięte lub pomarszczone arkusze mogą spowodować zacięcie papieru.
- Upewnić się, że załadowany papier nie przekracza wskaźnika poziomu.
- Jeżeli papier zostanie załadowany bez dostosowywania prowadnic szerokości i długości papieru, może to spowodować krzywe podawanie papieru lub jego zacięcie.

2 Wyświetl ekran.

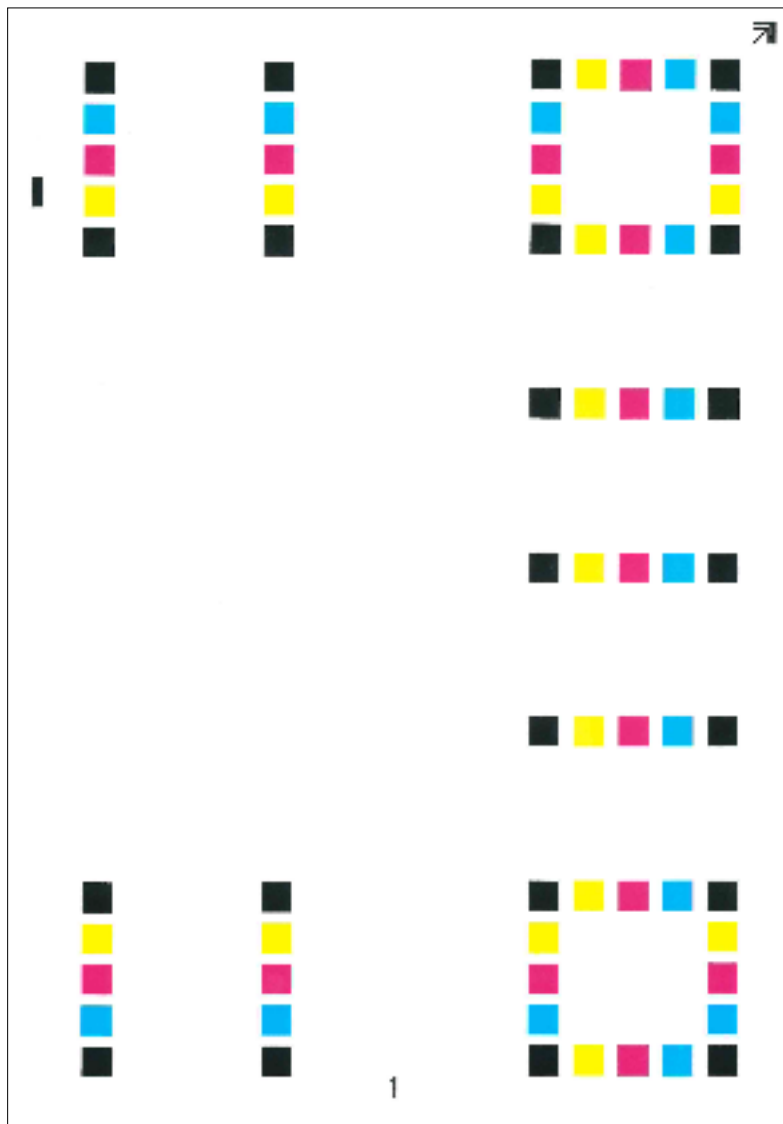
Klawisz [System Menu / Counter] > [Dopasowanie/konserwacja] > [Rejestracja koloru] > [Auto]

3 Wydrukuj arkusz testowy.

Wybierz pozycję [Start].

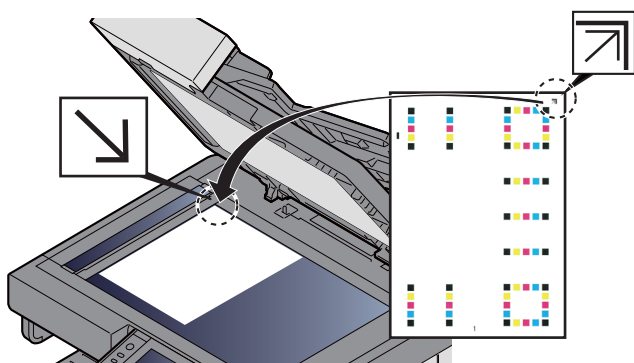
Arkusz testowy zostanie wydrukowany.

Przykładowy arkusz testowy



4 Korekcja

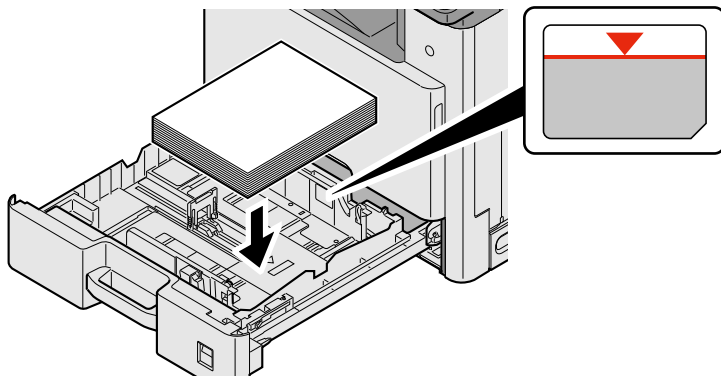
- 1 Jak przedstawiono na rysunku, umieść arkusz na szybie stroną zadrukowaną do dołu, wyrównując brzeg ze strzałkami do tyłu urządzenia.



- 2 Wybierz pozycję [Start], aby zeskanować arkusz testowy.
Po zakończeniu skanowania rozpoczęta zostanie procedura korekcji pozycji kolorów.
- 3 Po zakończeniu rejestracji koloru wybierz pozycję [OK].

Ustawienia ręczne

1 Włóż papier.



✓ WAŻNE

- Papier należy załadować stroną do zadrukowania ułożoną do góry.
- Po wyjęciu papieru z opakowania należy przewertować kartki przed włożeniem ich do tacy uniwersalnej.
- ➔ [Środki ostrożności dotyczące ładowania papieru \(3-16\)](#)
- Przed załadowaniem papieru należy upewnić się, że nie jest on pofałdowany ani zgięty. Pogięte lub pomarszczone arkusze mogą spowodować zacięcie papieru.
- Upewnić się, że załadowany papier nie przekracza wskaźnika poziomu.
- Jeżeli papier zostanie załadowany bez dostosowywania prowadnic szerokości i długości papieru, może to spowodować krzywe podawanie papieru lub jego zacięcie.

2 Wyświetl ekran.

Klawisz [System Menu / Counter] > [Dopasowanie/konserwacja] > [Rejestracja koloru] > [Ręczne]

3 Wydrukuj arkusz testowy.

Wybierz pozycję [Arkusz wydruku].

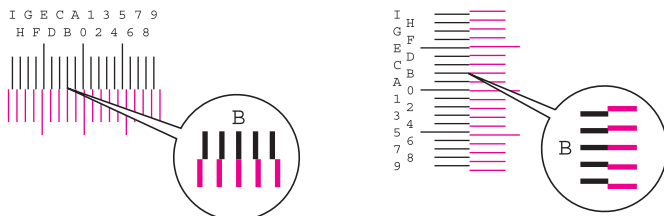
Arkusz testowy zostanie wydrukowany. Na arkuszu testowym każdego z kolorów: M (magenta), C (cyjan) i Y (żółty), wydrukowano wykresy dla H-1 do 7 i V-1/3/5.

Przykład arkusza testowego



4 Wprowadź właściwą wartość.

1 Na każdym schemacie znajdź lokalizację, w której 2 linie są wyrównane ze sobą. Jeżeli jest to pozycja 0, rejestracja dla tego koloru nie jest wymagana. Na ilustracji właściwą wartością jest B.



Z arkuszy testowych od H-1 do H-7 należy odczytywać wartości od H-1 do H-7.

Z arkuszy testowych od V-1/3/5 należy odczytywać wyłącznie wartości od V-3 (środek).

- 2 Wybierz pozycję [Rejestracja koloru] > [OK].
- 3 Wybierz pozycję [Start] dotyczącą arkusza testowego do korekcji.
- 4 Za pomocą przycisków [+] lub [-] wprowadź wartości odczytane z arkuszy testowych. Wybierz [OK].
Wybierz [+], aby zwiększyć wartość od 0 do 9. Aby zmniejszyć, wybierz [-].
Po wybraniu [-] wartość zmienia się z 0 na znaki alfabetyczne, od A do I. Aby zmieniać w kolejności odwrotnej, należy wybrać przycisk [+]. Aby zmniejszyć, wybierz [-].
Wymienionych wartości nie można wprowadzić za pomocą klawiatury numerycznej.
- 5 Powtarzaj kroki od 3 do 4, aby wprowadzić wartości rejestracji z każdej karty. Wybierz pozycję [OK].
- 6 Po wprowadzeniu wszystkich wartości wybierz klawisz [Start]. Rozpocznie się procedura rejestracji koloru.
- 7 Po zakończeniu rejestracji koloru wybierz pozycję [OK].

Kalibracja

Stosowanie tej funkcji umożliwia drukowanie w najbardziej odpowiednim kolorze dzięki szczegółowemu dostosowaniu barwy i zmiany kolorów.

1 Wyświetl ekran.

Klawisz [System Menu / Counter] > [Dopasowanie/konserwacja] > [Kalibracja]

2 Wykonaj dostosowanie.

Wybierz pozycję [Start]. Rozpocznie się kalibracja.



NOTATKA

Jeżeli przeprowadzenie kalibracji nie pozwoli uzyskać poprawnego nakładania się toneru, patrz:

➔ [Procedura rejestracji koloru 8-24](#)

Przeprowadź czyszczenie skanera laserowego.

Usuwa białe pionowe linie z wydruku.

1 Wyświetl ekran.

Klawisz [System Menu / Counter] > [Dopasowanie/konserwacja] > [Czyszcz. skanera laser.]

2 Wykonaj dostosowanie.

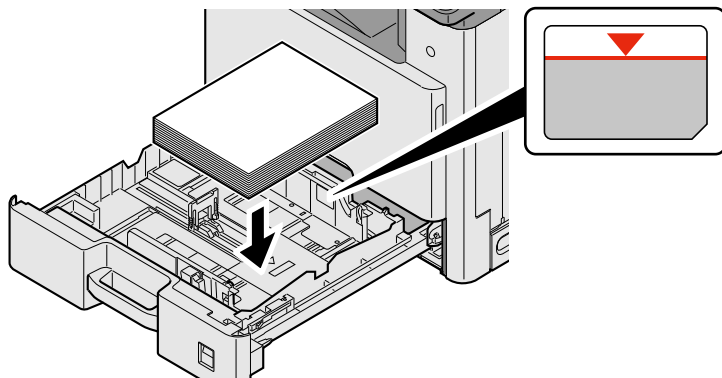
Wybierz pozycję [Start]. Rozpocznie się procedura czyszczenia skanera laserowego.

Dopasowanie krzywej tonów

Po używaniu przez dłuższy czas bądź w wyniku działania temperatury otoczenia lub wilgotności gęstość wydrukowanych obrazów może się różnić od oryginałów. W takim przypadku użyj tej funkcji, aby zapewnić spójność gęstości między wydrukowanym obrazem a oryginałem. Jeżeli kalibracja nie spowoduje poprawy tonów, przeprowadź to dostosowanie.

Podczas dopasowania drukowane są łącznie trzy strony wzorcowe (nr 1 do 3) z jakością [Kopia/druk (600 dpi)]. W przypadku jakości [Druk (1200 dpi)] zostanie wydrukowana jedna strona wzorcowa (nr 1). Drukowane wzorce są odczytywane kolejno podczas regulacji.

1 Włóż papier.



✓ **WAŻNE**

- Papier należy załadować stroną do zadrukowania ułożoną do góry.
- Po wyjęciu papieru z opakowania należy przewertować kartki przed włożeniem ich do tacy uniwersalnej.

➔ **Środki ostrożności dotyczące ładowania papieru (3-16)**

- Przed załadowaniem papieru należy upewnić się, że nie jest on pofałdowany ani zgięty. Pogięte lub pomarszczone arkusze mogą spowodować zacięcie papieru.
- Upewnić się, że załadowany papier nie przekracza wskaźnika poziomu.
- Jeżeli papier zostanie załadowany bez dostosowywania prowadnic szerokości i długości papieru, może to spowodować krzywe podawanie papieru lub jego zacięcie.

2 Wyświetl ekran.

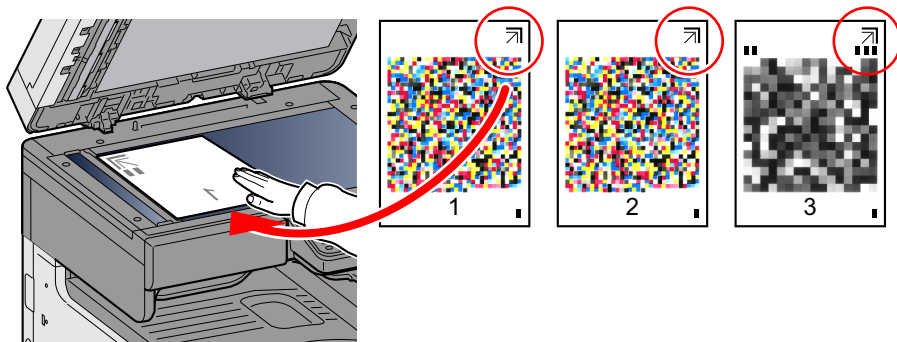
- 1 Klawisz [System Menu / Counter] > [Dopasowanie/konserwacja] > [Dostosowywanie krzywej tonów]
- 2 Wybierz ustawienie [Kopia/druk (600 dpi)] lub [Druk (1200 dpi)].

3 Wykonaj dostosowanie.

[Kopia/druk (600 dpi)]

Zostaną wydrukowane trzy strony wzorcowe (nr 1 do 3).

- 1 Wybierz pozycję [Start].
Sprawdź, czy na dole strony wzorca wydrukowany jest numer „1”.
- 2 Jak przedstawiono na rysunku, umieść arkusz na szybie stroną zadrukowaną do dołu, wyrównując brzeg ze strzałkami do tyłu urządzenia i zamknij uchwyt oryginałów.

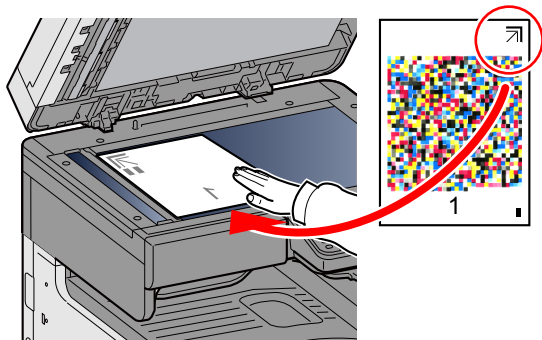


- 3 Wybierz pozycję [Start].
Wzorzec zostanie odczytany i rozpocznie się dopasowanie.
Zostanie wydrukowany drugi wzorzec.
- 4 Sprawdź, czy na dole strony wzorca wydrukowany jest numer i powtórz kroki 2 do 3 dwa razy, aby odczytać wzorzec 2 i 3.
- 5 Wybierz pozycję [OK] na ekranie potwierdzenia końcowego dopasowania.

[Druk (1200 dpi)]

W przypadku jakości [Druk (1200 dpi)] zostanie wydrukowana jedna strona wzorcowa (nr 1).

- 1 Wybierz pozycję [Start].
- 2 Jak przedstawiono na rysunku, umieść arkusz na szybie stroną zadrukowaną do dołu, wyrównując brzeg ze strzałkami do tyłu urządzenia i zamknij uchwyt oryginałów.



- 3 Wybierz pozycję [Start].
Wzorec zostanie odczytany i rozpocznie się dopasowanie.
- 4 Wybierz pozycję [OK] na ekranie potwierdzenia końcowego dopasowania.

Odświeżanie bębna

Usuń z wydruku rozmazanie obrazu i białe punkty.



NOTATKA

Funkcji Odświeżanie bębna nie można wykonywać podczas drukowania. Należy ją uruchomić po zakończeniu drukowania.

- 1 **Wyświetl ekran.**
Klawisz [System Menu / Counter] > [Dopasowanie/konserwacja] > [Odśwież. bębna]
- 2 **Wyreguluj w razie potrzeby.**
Wybierz pozycję [Start]. Rozpocznie się odświeżanie bębna.

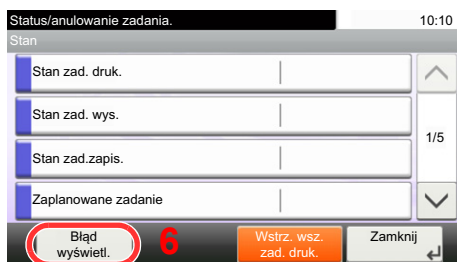
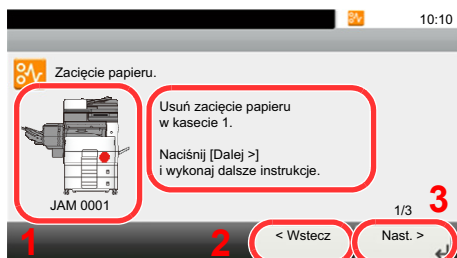
Usuwanie zaciętego papieru

Jeżeli wystąpi zacięcie papieru, drukowanie zostanie przerwane i na panelu dotykowym zostanie wyświetlony poniższy komunikat ze wskazaniem miejsca zacięcia papieru.

Zacięcie papieru.

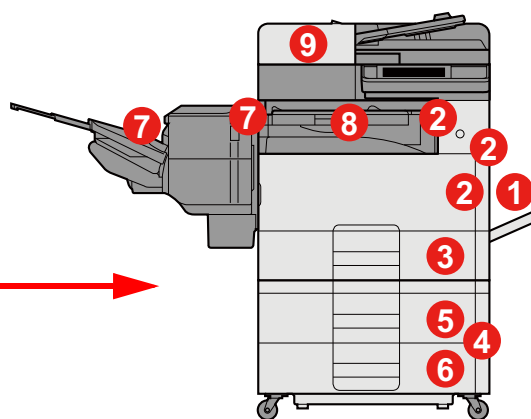
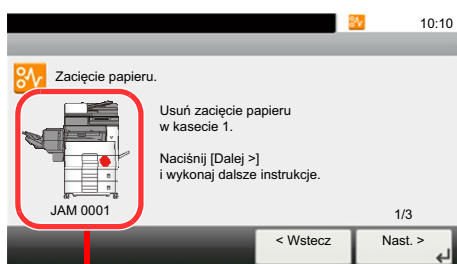
Aby wyjąć zacięty papier, wykonaj następujące czynności:

Wskaźniki lokalizacji zacięcia



- 1 Pokazuje lokalizację zacięcia papieru.
- 2 Pokazuje poprzedni krok.
- 3 Pokazuje następny krok.
- 4 Pokazuje procedurę usuwania zaciętego papieru.
- 5 Wybór klawisza [Status/Job Cancel] spowoduje wybór pozycji [Wstrzymaj]. Wybór pozycji [Wstrzymaj] spowoduje wyświetlenie ekranu stanu umożliwiającego sprawdzenie stanu zadań.
- 6 Wybór pozycji [Błąd wyświetl.] powoduje powrót do usuwania zacięcia papieru.

Po wystąpieniu zacięcia papieru lokalizacja zacięcia zostanie wyświetlona na panelu dotykowym wraz z instrukcjami usuwania zaciętego papieru.



Wskaźnik lokalizacji zacięcia papieru	Lokalizacja zacięcia papieru	Strona
1	Taca uniwersalna	8-33
2	Prawa pokrywa 1	8-34
3	Kaseta 1	8-36
4	Prawa pokrywa 3	8-37

Wskaźnik lokalizacji zacięcia papieru	Lokalizacja zacięcia papieru	Strona
5	Kaseta 2	8-36
6	Kaseta 3	8-36
7	Finiszer dokumentów	8-39
8	Moduł mostka	8-40
9	Procesor dokumentów	8-41

Po usunięciu zacięcia urządzenie ponownie się rozgrzeje, a komunikat o błędzie zniknie. Urządzenie wznowi drukowanie od strony, w trakcie drukowania której wystąpiło zacięcie papieru.

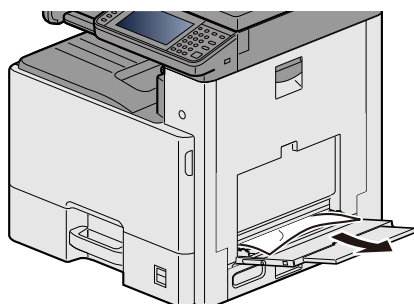
Usuwanie zaciętego papieru z tacy uniwersalnej



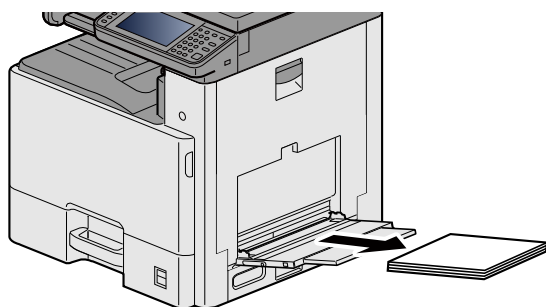
PRZESTROGA

- Nie używać ponownie zaciętego papieru.
- Jeżeli papier podrze się podczas jego wyjmowania, dokładnie usuń luźne skrawki papieru z wnętrza urządzenia. Skrawki papieru pozostawione w urządzeniu mogą spowodować kolejne zacięcie.

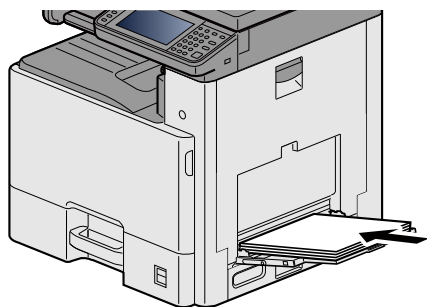
1 Wyjmij zacięty papier.



2 Wyjmij cały papier.



3 Załaduj ponownie papier.



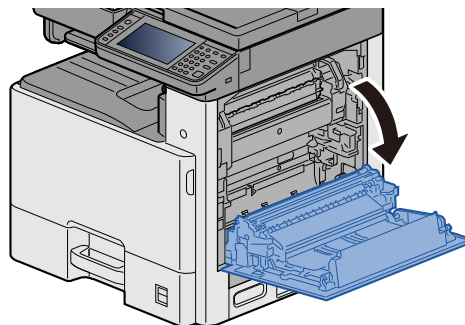
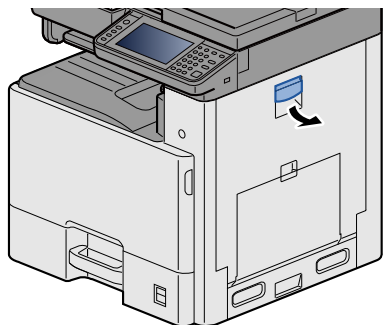
Usuwanie zaciętego papieru z obszaru prawej pokrywy 1



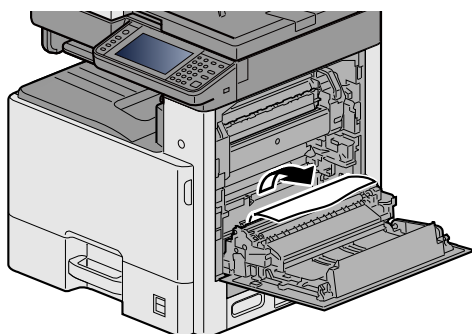
PRZESTROGA

Moduł utrwalania jest bardzo gorący. Należy zachować ostrożność, pracując w tym miejscu, ponieważ istnieje ryzyko oparzenia.

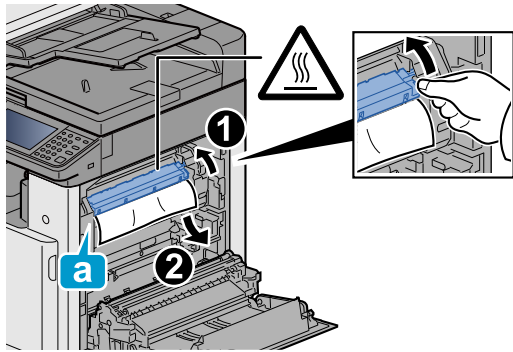
1 Otwórz prawą pokrywę 1.



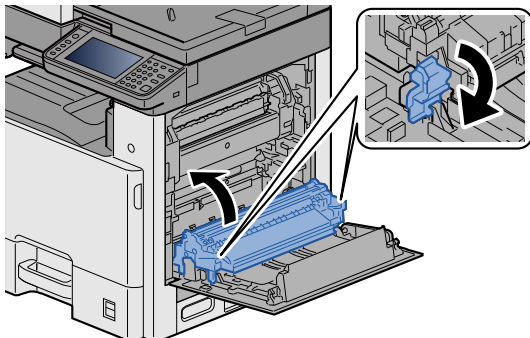
2 Wyjmij zacięty papier.



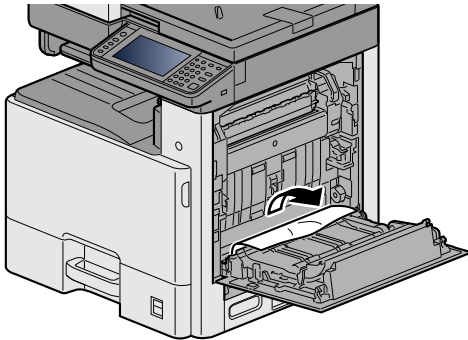
3 Otwórz pokrywę utrwalacza (a) i wyjmij zacięty papier.



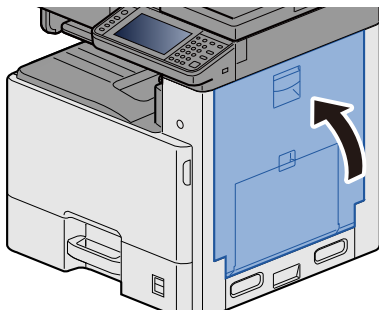
4 Otwórz moduł druku dwustronnego.



5 Wyjmij zacięty papier.



6 Zamknij prawą pokrywę 1.



Usuwanie zaciętego papieru z kasety 1, 2 i 3

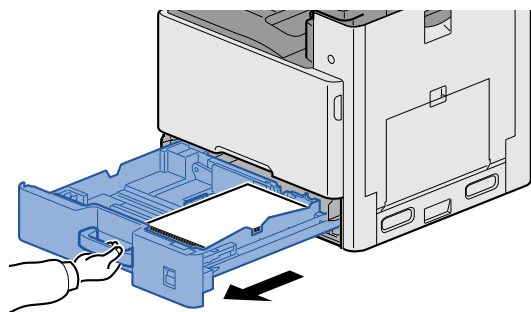
Procedura zostanie opisana na przykładzie kasety 1.



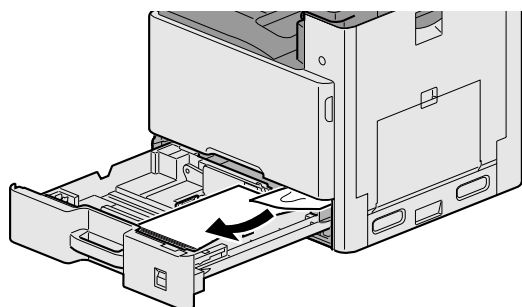
PRZESTROGA

- Nie używać ponownie zaciętego papieru.
- Jeżeli papier podrze się podczas jego wyjmowania, dokładnie usuń luźne skrawki papieru z wnętrza urządzenia. Skrawki papieru pozostawione w urządzeniu mogą spowodować kolejne zacięcie.

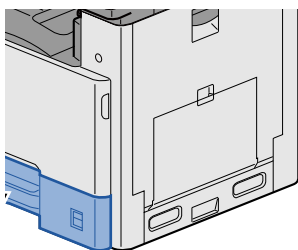
1 Pociągnij kasetę 1 do siebie, aż się zatrzyma.



2 Wyjmij zacięty papier.



3 Włóż kasetę 1 z powrotem na miejsce.



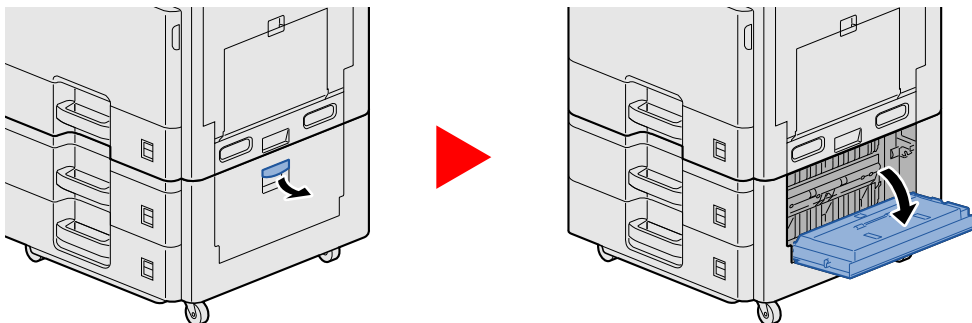
Usuwanie zaciętego papieru z obszaru prawej pokrywy 2, 3



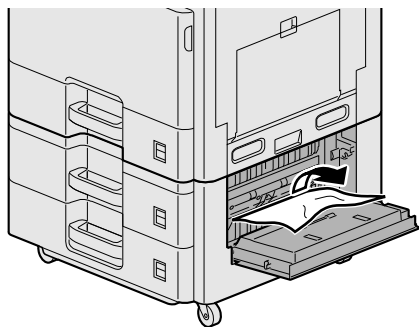
PRZESTROGA

- Nie używać ponownie zaciętego papieru.
- Jeżeli papier podrze się podczas jego wyjmowania, dokładnie usuń luźne skrawki papieru z wnętrza urządzenia. Skrawki papieru pozostawione w urządzeniu mogą spowodować kolejne zacięcia.

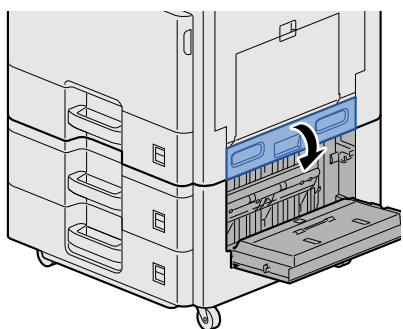
1 Otwórz prawą pokrywę 3.



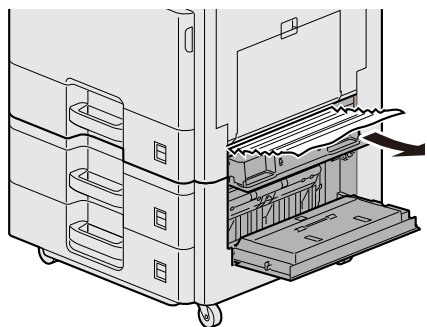
2 Wyjmij zacięty papier.



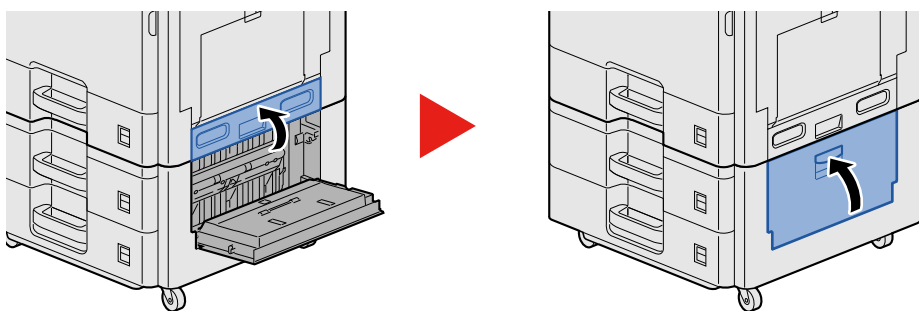
3 Otwórz prawą pokrywę 2.



4 Wyjmij zacięty papier.



5 Zamknij prawą pokrywę 2, 3.



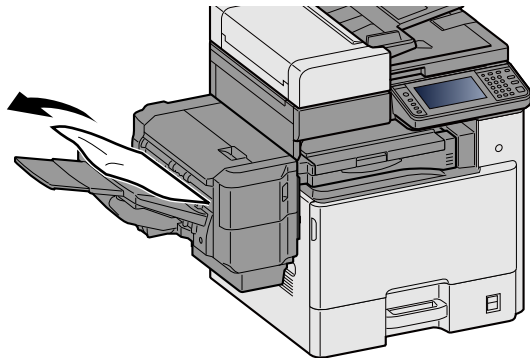
Usuwanie zaciętego papieru z finiszera dokumentów



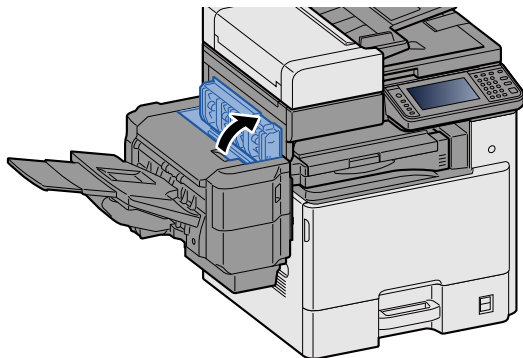
PRZESTROGA

- Nie używać ponownie zaciętego papieru.
- Jeżeli papier podrze się podczas jego wyjmowania, dokładnie usuń luźne skrawki papieru z wnętrza urządzenia. Skrawki papieru pozostawione w urządzeniu mogą spowodować kolejne zacięcia.

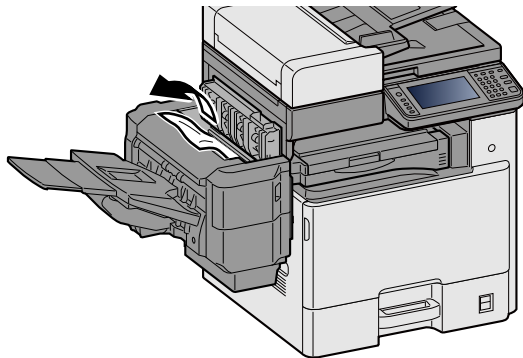
1 Wyjmij zacięty papier.



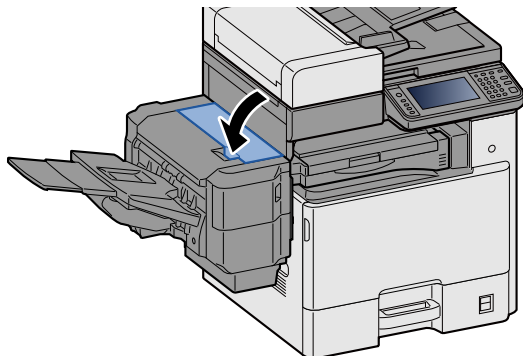
2 Otwórz górną pokrywę.



3 Wyjmij zacięty papier.



4 Zamknij górną pokrywę.



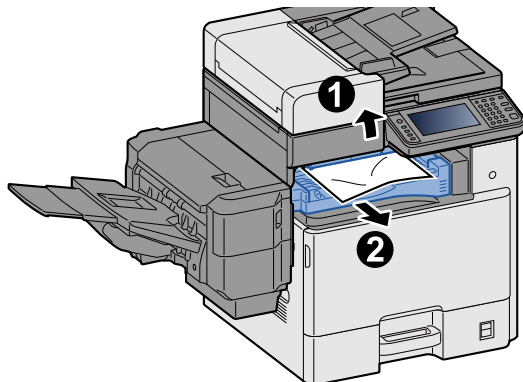
Usuwanie zaciętego papieru z modułu mostka



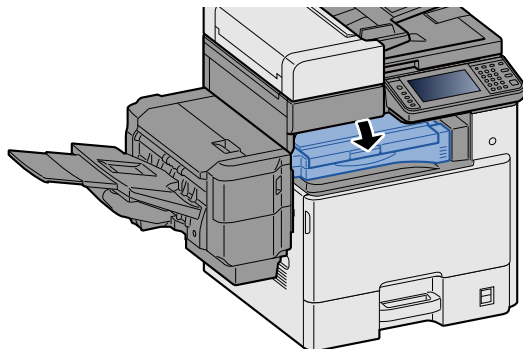
PRZESTROGA

- Nie używać ponownie zaciętego papieru.
- Jeżeli papier podrze się podczas jego wyjmowania, dokładnie usuń luźne skrawki papieru z wnętrza urządzenia. Skrawki papieru pozostawione w urządzeniu mogą spowodować kolejne zacięcie.

1 Otwórz pokrywę modułu mostka i wyjmij zacięty papier.



2 Przetaw pokrywę modułu mostka w pierwotne położenie.



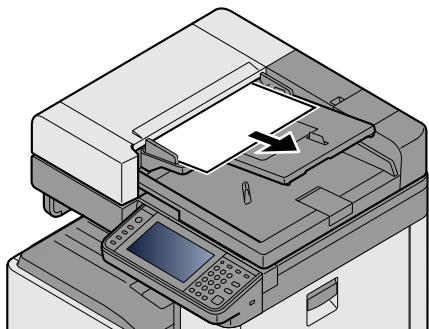
Usuwanie zaciętego papieru z procesora dokumentów



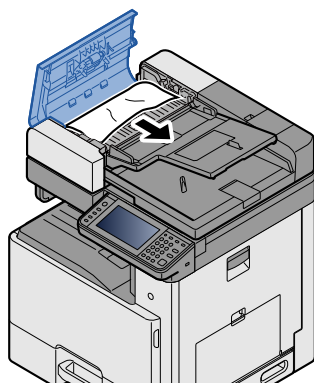
PRZESTROGA

Jeżeli papier podrze się podczas jego wyjmowania, dokładnie usuń luźne skrawki papieru z wnętrza urządzenia. Skrawki papieru pozostawione w urządzeniu mogą spowodować kolejne zacięcie.

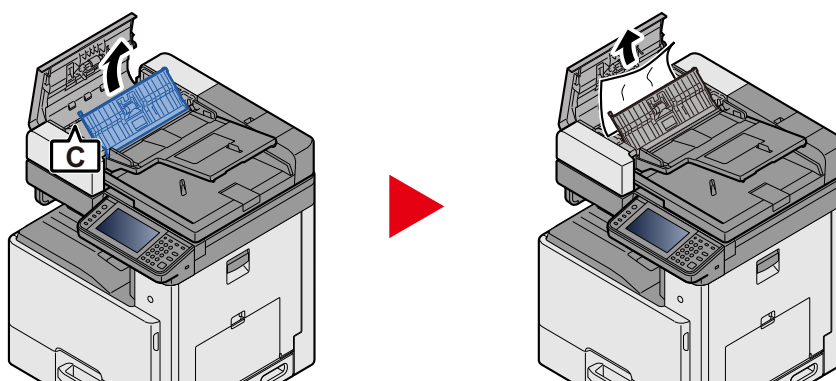
- 1 Wyjmij oryginały z płyty oryginałów.



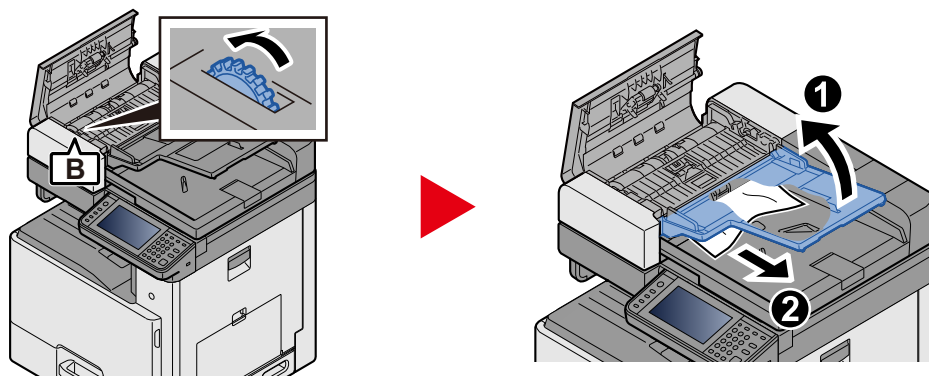
- 2 Otwórz przednią pokrywę i wyjmij zacięty papier.



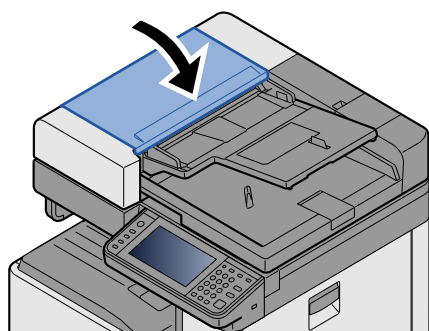
- 3 Otwórz jednostkę odwracania C i wyjmij zacięty papier.



4 Obróć pokrętkę B w prawo, aby wysunąć zacięty papier i go wyjmij.



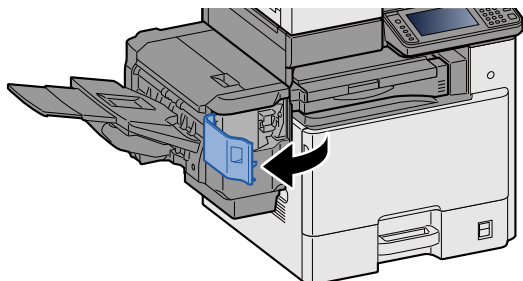
5 Zamknij górną pokrywę.



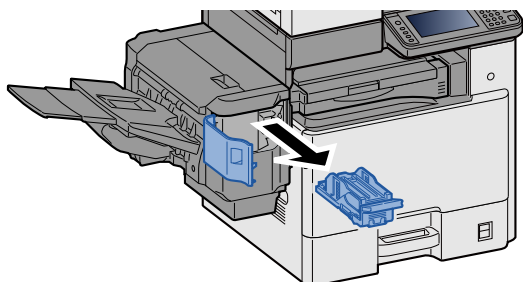
Usuwanie zacięcia zszywek

Usuwanie zaciętych zszywek z finiszera dokumentów

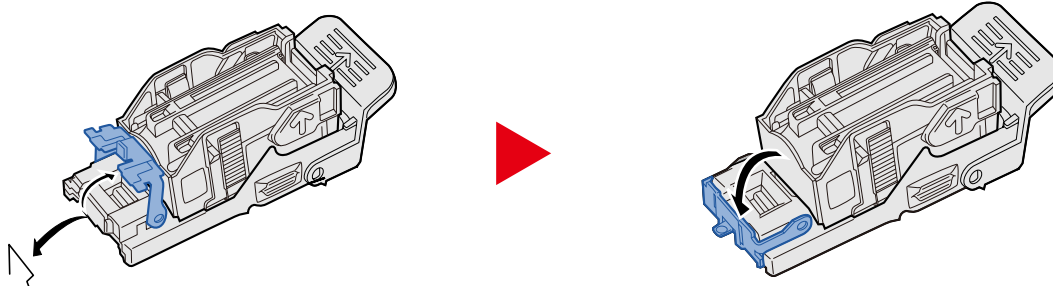
- 1 Otwórz pokrywę kasety ze zszywkami finiszera dokumentów.



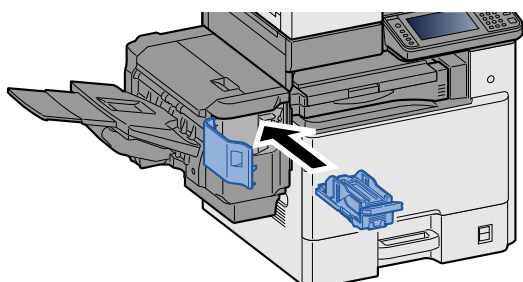
- 2 Wyjmij uchwyt z kasetą na zszywki.



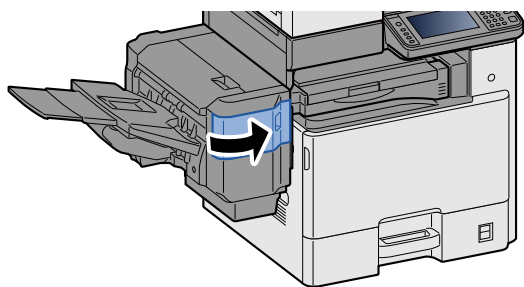
- 3 Wyjmij zacięte zszywki.



- 4 Włóż uchwyt z kasetą na zszywki.



5 Zamknij pokrywę zszywacza.



9 Dodatek

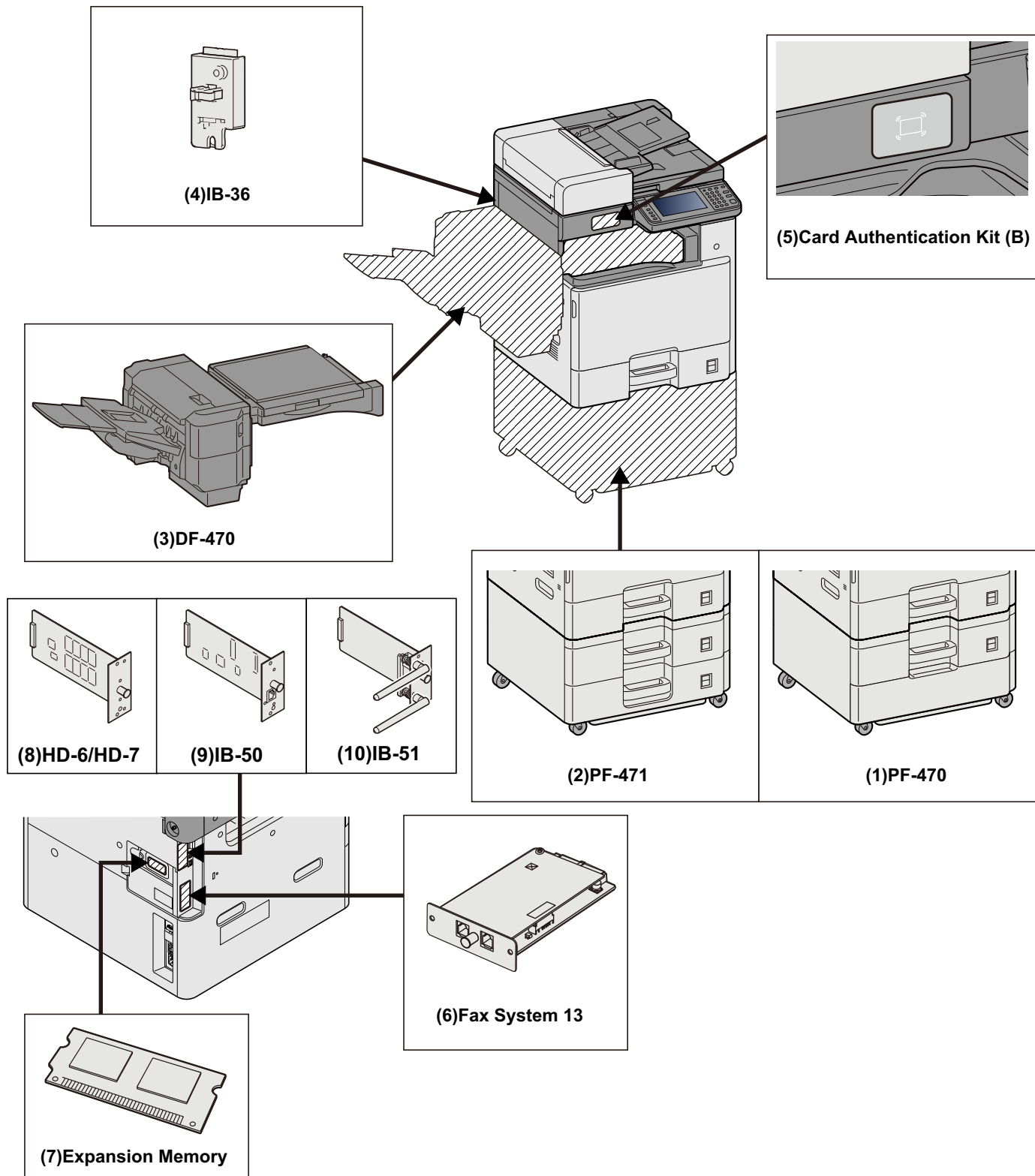
W niniejszym rozdziale opisano następujące tematy:

Urządzenia opcjonalne	9-2
Przegląd urządzeń opcjonalnych	9-2
Dane techniczne	9-3
Urządzenie	9-3
Funkcje kopiowania	9-5
Funkcje drukarki	9-6
Funkcje skanera	9-6
Procesor dokumentów	9-7
Podajnik papieru (500 arkuszy x 2)	9-7
Finiszery dokumentów	9-8

Urządzenia opcjonalne

Przegląd urządzeń opcjonalnych

Dla urządzenia dostępne są następujące urządzenia opcjonalne.



Dane techniczne

WAŻNE

Dane techniczne mogą ulec zmianie bez wcześniejszego powiadomienia.

NOTATKA

Aby znaleźć więcej informacji na temat korzystania z FAKSU, patrz:

➔ FAX Operation Guide

Urządzenie

Pozycja		Opis
Typ		Biurkowy
Metoda drukowania		Elektrofotograficzna, przy użyciu lasera półprzewodnikowego
Gramatura papieru	Kaseta	Od 60 do 256 g/m ²
	Taca uniwersalna	Od 60 do 256 g/m ²
Rodzaj papieru	Kaseta	Zwykły, Szorstki, Makulaturowy, Kalka, Zadrukowany, Czerpany, Kolorowy, Dziurkowany, Z nagłówkiem, Gruby, Wys. jakość, Koperta, Niestandard. (Dupleks: tak samo jak w trybie jednostronnym)
	Taca uniwersalna	Zwykły, Folia (Folia OHP), Szorstki, Kalka, Etykiety, Makulaturowy, Zadrukowany, Czerpany, Karton, Powlekany, Kolorowy, Dziurkowany, Z nagłówkiem, Koperta, Gruby, Wys. jakość, Niestandard. 1 do 8
Rozmiar papieru	Kaseta	A3, A4, A5, B4, B5, Ledger, Letter, Legal, Statement, Oficio II, Folio, 216 × 340 mm, 8K, 16K
	Taca uniwersalna	A3, A4, A5, B4, B5, B6, Folio, 216 × 340 mm, Ledger, Letter, Legal, Statement, Executive, Oficio II, 8K, 16K, B5 (ISO), Koperta #10, Koperta #9, Koperta #6 3/4, Koperta Monarch, Koperta DL, Koperta C5, Hagaki (karton), Oufuku Hagaki (zwrotna karta pocztowa), Youkei 4, Youkei 2, Niestandard. (98 × 148 mm do 297 × 432 mm)
Obszar druku		Margines u góry strony 4,5 ± 1,5 mm, na dole 3 ± 2,5 mm i po bokach wynosi 4 mm.
Czas nagrzewania (23°C, 60%)	Urządzenie włączone	ECOSYS M8124cidn 30 s lub mniej ECOSYS M8130cidn 30 s lub mniej
	Tryb niskiego poboru energii	ECOSYS M8124cidn 10 s lub mniej ECOSYS M8130cidn 10 s lub mniej
	Tryb uśpienia	ECOSYS M8124cidn 10 s lub mniej ECOSYS M8130cidn 10 s lub mniej
Pojemność papieru	Kaseta	500 arkuszy (80 g/m ²)* ¹
	Taca uniwersalna	100 arkuszy (rozmiar A4/Letter lub mniejszy) (80 g/m ²), 25 arkuszy (rozmiar A4/Letter lub większy) (80 g/m ²)
Pojemność tacy wyjściowej	Taca wewnętrzna	250 arkuszy (80 g/m ²)
	Separator zadań	30 arkuszy (80 g/m ²)

Pozycja		Opis
Technika zapisu obrazu		Przy użyciu lasera półprzewodnikowego i elektrofotografii
Pamięć		Standardowo: 1536 MB (1,5 GB), maksymalnie: 3072 MB (3,0 GB)
Interfejs	Standard	Złącze interfejsu USB: 1 (Hi-Speed USB) Interfejs sieciowy: 1 (obsługiwane standardy 1000Base-T/100Base-TX/10BASE-T [IPv6IPv4IPSec], 802.3az) Host USB: 2 (Hi-Speed USB, gniazdo pamięci USB) Bezprzewodowa sieć lokalna (opcja): 1 (do montażu IB-36)* ²
	Wposażenie opcjonalne	eKUIO: 2 (do montażu systemu HD-6/HD-7/FAX *3/IB-50/IB-51)
Warunki otoczenia	Temperatura	Od 10 do 32,5°C
	Wilgotność	Od 10 do 80%
	Wysokość	Maksymalnie 3500 m
	Oświetlenie	Maksymalnie 1500 luksów
Wymiary (S × G × W) (bez procesora dokumentów)		590 × 590 × 753 mm
Masa		ECOSYS M8124cidn: Ok. 77 kg (bez pojemnika z tonerem) ECOSYS M8130cidn: Ok. 79 kg (bez pojemnika z tonerem)
Wymagane miejsce (S × G) (przy używanej tacy wielofunkcyjnej)		873 × 590 mm
Zasilanie		Model zasilany 220 V – 240 V: od 220 do 240 V ~ 50 Hz, 3,5 A
Zużycie energii produktu w trybie gotowości sieciowej (gdy wszystkie porty sieciowe są podłączone).		Informacje są dostępne w następującej witrynie. http://www.kyoceradocumentsolutions.eu/index/environment/green_products/low_power_consumption.html
Wposażenie opcjonalne		➔ Urządzenia opcjonalne (9-2)

*1 Aż do linii górnego limitu w kasecie.

*2 To jest wyposażenie standardowe w niektórych modelach.

*3 Użyć gniazda 2 na potrzeby systemu FAKSU.

Funkcje kopiowania

Pozycja		Opis		
Prędkość kopiowania	ECOSYS M8124cidn		Kopiowanie czarno-białe	Kopiowanie pełnokolorowe
		A4/Letter	24 arkuszy/min	24 arkuszy/min
		A4-R/Letter-R	17 arkuszy/min	17 arkuszy/min
		A3/Ledger	12 arkuszy/min	12 arkuszy/min
		B4/Legal	12 arkuszy/min	12 arkuszy/min
		B5	24 arkuszy/min	24 arkuszy/min
		B5-R	17 arkuszy/min	17 arkuszy/min
		A5-R	12 arkuszy/min	12 arkuszy/min
	ECOSYS M8130cidn		Kopiowanie czarno-białe	Kopiowanie pełnokolorowe
		A4/Letter	30 arkuszy/min	30 arkuszy/min
		A4-R/Letter-R	21 arkuszy/min	21 arkuszy/min
		A3/Ledger	15 arkuszy/min	15 arkuszy/min
		B4/Legal	15 arkuszy/min	15 arkuszy/min
		B5	30 arkuszy/min	30 arkuszy/min
B5-R		21 arkuszy/min	21 arkuszy/min	
A5-R		15 arkuszy/min	15 arkuszy/min	
Czas pierwszej kopii (A4, umieścić na płycie, podawanie z kasety)	ECOSYS M8124cidn		7,6 s lub mniej	9,8 s lub mniej
	ECOSYS M8130cidn		6,5 s lub mniej	8,3 s lub mniej
Poziom powiększenia		Tryb ręczny: od 25 do 400%, narastająco co 1% Tryb automatyczny: wstępne ustawianie zmniejszania/powiększania		
Kopiowanie ciągłe		Od 1 do 999 kopii		
Rozdzielczość		600 × 600 dpi		
Obsługiwane typy oryginałów		Arkusze, książka, obiekty trójwymiarowe (maksymalny rozmiar oryginału: Legal/Folio)		
System podawania oryginałów		Zamontowany na stałe		

Funkcje drukarki

Pozycja		Opis
Prędkość drukowania		Taka sama jak prędkość kopiowania.
Czas pierwszego wydruku (A4, z kasety)	ECOSYS M8124cidn	Monochromatyczny 7,5 s lub mniej Kolorowy 10,2 s lub mniej
	ECOSYS M8130cidn	Monochromatyczny 6,5 s lub mniej Kolorowy 8,3 s lub mniej
Rozdzielczość		600 × 600 dpi, 1200 × 1200 dpi ^{*1}
System operacyjny		Windows Vista, Windows 7, Windows 8, Windows 8.1, Windows 10, Windows Server 2008/R2, Windows Server 2012/R2, Windows Server 2016, Mac OS X (10.5 lub nowszy)
Interfejs		Złącze interfejsu USB: 1 (Hi-Speed USB) Interfejs sieciowy: 1 (obsługa 10 BASE-T/100 BASE-TX/1000 BASE-T [IPv6, IPv4, IPSec], 802.3az) Opcjonalny interfejs (opcja): 2 (do montażu IB-50/IB-51) Bezprzewodowa sieć lokalna (opcja): 1 (do montażu IB-36) ^{*2}
Język opisu strony		PRESCRIBE
Emulacja		PCL6 (PCL-XL, PCL5c), KPDL3 (zgodny z PostScript3), PDF, XPS, OpenXPS

*1 Prędkość przetwarzania może być wolniejsza niż zazwyczaj.

*2 To jest wyposażenie standardowe w niektórych modelach.

Funkcje skanera

Pozycja		Opis
Rozdzielczość		600 x 600 dpi, 400 x 400 dpi, 200 x 400 dpi, 300 x 300 dpi, 200 x 200 dpi, 200 x 100 dpi
Format pliku		TIFF, JPEG, XPS, OpenXPS, PDF (kompresja MMR/JPEG), MS Office ^{*1*2} , wyszukiwalny PDF ^{*1}
Prędkość skanowania ^{*3} (format A4 poziomo, rozdzielczość 300 dpi, jakość obrazu: oryginalny tekst/ zdjęcie)	ECOSYS M8124cidn ECOSYS M8130cidn	Tryb jednostronny: czarno-biały 50 obrazów/min, kolor 50 obrazów/min Tryb dwustronny: czarno-biały 16 obrazów/min, kolor 16 obrazów/min
Interfejs		Ethernet (10 BASE-T/100 BASE-TX/1000 BASE-T) Bezprzewodowa sieć lokalna (opcja): 1 (do montażu IB-36) ^{*4}
System transmisji		SMB, SMTP, SMTP over SSL, FTP, FTP over SSL, TWAIN ^{*5} , WIA ^{*5} , WSD

*1 Kiedy zainstalowany jest opcjonalny zestaw OCR Scan Activation Kit.

*2 Microsoft Office 2007 lub nowszy

*3 W przypadku stosowania procesora dokumentów (z wyjątkiem skanowania TWAIN i WIA).

*4 To jest wyposażenie standardowe w niektórych modelach.

*5 Dostępny system operacyjny: Windows Vista, Windows Server 2008, Windows Server 2008 R2, Windows 7, Windows 8, Windows 8.1, Windows 10, Windows Server 2012, Windows Server 2012 R2, Windows Server 2016

Procesor dokumentów

Pozycja	Opis
Oryginalna metoda podawania papieru	Automatyczne podawanie
Obsługiwane typy oryginałów	Oryginały arkuszowe
Rozmiar papieru	Maks.: A3/ Ledger (niestandardowy: 297 x 432 mm, długości: 297 x 1900 mm)
	Min.: A5-R/ Statement-R (niestandardowy: 140 x 182 mm)
Gramatura papieru	1-stronny: od 45 do 160 g/m ² 2-stronny: od 50 do 120 g/m ²
Pojemność	Maksymalnie 50 arkuszy (50–80 g/m ²)* ¹

*1Aż do linii górnego limitu w procesorze dokumentów.

Podajnik papieru (500 arkuszy)

Pozycja	Opis
Metoda podawania papieru	Walek opóźniający (liczba arkuszy: 500, 80 g/m ² , 1 kaseta)
Rozmiar papieru	A3, A4, A5, B4, B5, Ledger, Letter, Legal, Statement, Oficio II, 216×340 mm, Folio, 8K, 16K
Obsługiwane rodzaje papieru	Gramatura papieru: od 60 do 256 g/m ² Typy nośników: Zwykły, Makulaturowy, Materiał
Wymiary (S) × (G) × (W)	590 × 589 × 352 mm
Masa	Ok. 20,8 kg

Podajnik papieru (500 arkuszy x 2)

Pozycja	Opis
Metoda podawania papieru	Walek opóźniający (liczba arkuszy: 500 arkuszy, 80 g/m ² , 2 kasety)
Rozmiar papieru	A3, A4, A5, B4, B5, Ledger, Letter, Legal, Statement, Oficio II, 216×340 mm, Folio, 8K, 16K
Obsługiwane rodzaje papieru	Gramatura papieru: od 60 do 256 g/m ² Typy nośników: Zwykły, Makulaturowy, Materiał
Wymiary (S) × (G) × (W)	590 × 589 × 352 mm
Masa	Ok. 21 kg

Finiszier dokumentów

Pozycja		Opis
Liczba tac		1 taca
Rozmiar papieru (80 g/m²)	Taca (bez zszywania)	A3, B4, Folio, 216 x 340 mm, Ledger, Legal, Oficio II, 8K: 250 arkuszy A4, B5, A5, Letter, Executive, Statement, 16K: 500 arkuszy
Obsługiwana gramatura papieru		od 45 do 256 g/m ² (zszywanie: 90 g/m ² lub mniej)
Zszywanie	Liczba arkuszy	A3, B4, Ledger, Legal, Oficio II, 216 × 340 mm, 8K: 25 arkuszy A4, B5, Letter, 16K: 50 arkuszy (gramatura papieru 90 g/m ² lub mniej)
	Typy nośników	Zwykły, Makulaturowy, Zadrukowany, Czerpany, Kolorowy, Dziurkowany, Z nagłówkiem, Wys. jakość, Szorstki, Niestandard. 1 do 8
Wymiary (S) × (G) × (W)		416 x 521 x 275,5 mm
Masa		Okolo 12 kg lub mniej
Wymagane miejsce (S × G) (podczas wyciągania tacy)		612 x 521 mm

Indeks

A

- Anulowanie drukowania 4-10
- Anulowanie skanowania 5-16
- Anulowanie zadania drukowania 5-10
- Automatyczne uśpienie 2-15

B

- Blokada oryginałów 5-5

C

- Command Center RX 2-20
- Czyszczenie skanera laser 8-31
- Czyszczenie
 - Szklana płyta 7-2
 - Wąska szyba skanera 7-2

D

- Dane techniczne
 - Finisz dokumentów 9-8
- Dopasowanie/konserwacja
 - Kalibracja 8-29
 - Odświeżanie bębna 8-31
 - Odświeżanie wywoływacza 8-29
- Drukowanie
 - Drukowanie na papierze o niestandardowym rozmiarze 4-7
 - Drukowanie na papierze o standardowym rozmiarze 4-6
- Dupleks 6-18

E

- EcoPrint 6-14
- Ekran
 - Informacje o urządzeniu 3-10
- Ekran startowy 3-5
 - Dostosuj pasek zadań 3-7

F

- Format danych wyjściowych OCR 6-22
- Format pliku 6-21
- Funkcja automatycznego drukowania dwustronnego 1-15
- Funkcja sterowania oszczędnością energii 1-14

G

- Gęstość 6-12
- Gniazdo interfejsu urządzeń opcjonalnych 2-4
- Gniazdo pamięci USB 2-2
- GPL/LGPL 1-8

I

- Instalacja
 - Oprogramowanie 2-19
- Interfejs sieciowy 2-7
- Interfejs USB 2-7

K

- Kabel sieci LAN 2-7
 - Kabel sieciowy
 - Podłączanie 2-8
- Kabel USB
 - Podłączanie 2-8
- Kable 2-7
- Kaseta 1 2-2
- Kasety
 - Ładowanie papieru 3-18
- Klawisz Enter 3-11
- Klawisz funkcyjny 3-10
- Klawisz Quick No. Search 3-12
- Kolor
 - Kalibracja 8-29
- Konwencje dotyczące bezpieczeństwa użyte w tym podręczniku 1-2
- Kopiuj 5-11
- Kreator szybkiej konfiguracji 2-17

L

- Logowanie 3-13
- Logowanie uproszczone 3-14

Ł

- Ładowanie oryginałów 5-11
 - Procesor dokumentów 2-2, 5-3
- Ładowanie papieru 7-9

M

- Menu Dopasowanie/konserwacja 8-24
- Menu systemu
 - Kreator szybkiej konfiguracji 2-17
- Metoda podłączenia 2-11
- Miejsce docelowe
 - Dane techniczne szybkiego wybierania 5-20
 - Ekran potwierdzenia miejsc docelowych 5-21
 - Książka adresowa 5-17, 5-19
 - Przywoływanie 5-23
 - Sprawdzanie i edytowanie 5-22
 - Sprawdzanie miejsca docelowego przed wysłaniem 5-22
 - Sprawdzanie/edytowanie 5-21
 - Szukaj 5-18
 - Wybór z książki adresowej 5-17, 5-19
 - Wybór za pomocą klawiszy szybkiego dostępu 5-20
 - Wysyłanie wielokrotne 5-15

N

- Nazwy części 2-11

O

- Obraz oryginału 6-13
- Oszczędzanie zasobów — papier 1-16
- Otoczenie 1-3
- Oznaczenia stosowane w tym podręczniku xvi

P

- Panel dotykowy 3-5
- Panel operacyjny 2-2
- Papier 5-8
 - Ładowanie oryginałów na tacę uniwersalną 5-11
 - Ładowanie papieru do kasety 3-18
 - Środki ostrożności dotyczące obsługi 3-3, 3-16
 - Wybór podajników papieru 3-17
- Parametry 9-3
- Podgląd oryginałów 3-11
- Podłączanie
 - Kabel sieciowy 2-8
 - Kabel zasilania 2-8
- Podręczniki dostarczane z urządzeniem xiii
- Pojemnik na zużyty toner 2-3
- Pojemnik z tonerem 2-3
- Porządkowanie plików 6-23
- Powiększenie 6-16
- Poziom uśpienia
 - Oszcz. energii 2-16
 - Wznowienie pracy 2-16
- Poziom wzn. oszcz. energii 2-14
- Procedura rejestracji kolorów
 - Automatyczna korekcja 8-25
 - Korekcja ręczna 8-27
- Procesor dokumentów
 - Ładowanie oryginałów 5-3
 - Oryginały obsługiwane przez procesor dokumentów 5-3
- Product Library xiii
- Program Energy Star 1-18
- Prowadnica długości papieru 3-18
- Prowadnica szerokości oryginałów 2-3
- Prowadnica szerokości papieru 3-19
- Przewód zasilania
 - Podłączanie 2-8
- Przydatne metody wysyłania 5-15
- Przydzielanie zadań klawiszy funkcyjnych 3-3

R

- Reagowanie na komunikaty o błędach 8-10
- Regularna konserwacja 7-2
- Rozmiar oryginału 6-3
- Rozpoznawanie tekstu OCR 6-22
- Rozwiązywanie problemów 8-2
 - Problemy z drukiem wkolorze 8-9
 - Problemy z obsługą urządzenia 8-3
 - Problemy z wydrukami 8-6

S

- Sieć
 - Przygotowanie 2-12
- Skrót
 - Edytowanie skrótów 3-26
- Skróty 3-26, 5-11
 - Edycja i usuwanie skrótów 3-27
 - Usuwanie 3-27
- Sortuj/przesunięcie 6-6
- Sprawdzanie i edytowanie miejsc docelowych 5-21
- Sprawdzanie licznika 3-15

- Sterownik drukarki
 - Pomoc 4-4
 - Ustawienia drukowania 4-2
- Symbole 1-2

T

- Taca 1 do 5 2-5
- Taca uniwersalna 2-3
 - Ładowanie kopert lub kartonu 5-8
 - Ładowanie papieru 5-6
- Taca wyjściowa 6-11
- TCP/IP (IPv4)
 - Ustawienia 2-12
- Tr. ogr.pob.prądu 2-14
- Tryb uśpienia 2-15

U

- Ulubione
 - Dodawanie 3-23
 - Edycja 3-25
 - Usuwanie 3-25
 - Wykonywanie trybu kreatora 3-24
 - Wykonywanie trybu programowania 3-25
- Umieszczanie oryginałów
 - Szyba ekspozycyjna 5-2
- Umieść oryginały 5-2
- Urządzenie opcjonalne
 - Przegląd urządzeń opcjonalnych 9-2
- Ustawianie daty i godziny 2-11
- Ustawienia e-mail 2-24
- Ustawienia sieciowe
 - Ustawienia sieci przewodowej 2-12
- Usuwanie zacięcia papieru
 - Moduł mostka 8-40
 - Podajnik oryginałów (automatyczne odwracanie) 8-41
 - Prawa pokrywa 1 8-34
 - Prawa pokrywa 2, 3 8-37
 - Taca uniwersalna 8-33
 - Wskaźniki lokalizacji zacięcia papieru 8-32
- Usuwanie zaciętych zszywek
 - Usuwanie zaciętych zszywek z finiszera wewnętrznego 8-43

W

- Wąska szyba skanera 2-2
- Włączanie 2-9
- Wybór kolorów 6-15
- Wylogowanie 3-14
- Wyłączanie 2-9
- Wyłącznik zasilania 2-2
- Wymiana i uzupełnianie materiałów eksploatacyjnych
 - Ładowanie papieru 7-9
 - Wymiana kasety ze zszywkami (finisz dokumentów) 7-10
 - Wymiana pojemnika na zużyty toner 7-7
 - Wymiana pojemnika z tonerem 7-4
- Wymiana kasety ze zszywkami
 - Finisz dokumentów 7-10

Wysyłanie [5-11](#)
Wysyłanie do udostępnionego folderu na komputerze
[5-13](#)
Wysyłanie poczty [5-12](#)
Wysyłanie SMB [5-13](#)
Wysyłanie wielokrotne [5-15](#)
Wyślij do folderu (FTP) [5-11](#)
Wyślij do folderu (SMB) [5-11](#)
Wyświetlanie ekranu ustawień [3-10](#)

Z

Zarządzanie energią [1-17](#)
Zarządzanie logowaniem użytkownika
 Logowanie [3-13](#)
 Wylogowanie [3-14](#)
Zliczanie liczby zużytych arkuszy
 Licznik [3-15](#)
Złącze interfejsu sieciowego [2-4](#)
Złącze interfejsu USB [2-4](#)
Zszywanie arkuszy różnych rozmiarów [6-9](#)
Zszywka [6-8](#)

**QUALITY
CERTIFICATE**

This machine has passed
all quality controls and
final inspection

PASSIONATE PEOPLE. FROM ALL OVER THE WORLD.



KYOCERA Document Solutions Europe B.V.

Bloemlaan 4, 2132 NP Hoofddorp,
The Netherlands
Phone: +31-20-654-0000
Fax: +31-20-653-1256



KYOCERA Document Solutions Nederland B.V.

Beechavenue 25, 1119 RA Schiphol-Rijk,
The Netherlands
Phone: +31-20-5877200
Fax: +31-20-5877260



KYOCERA Document Solutions (U.K.) Limited

Eldon Court, 75-77 London Road,
Reading, Berkshire RG1 5BS,
United Kingdom
Phone: +44-118-931-1500
Fax: +44-118-931-1108



KYOCERA Document Solutions Italia S.p.A.

Via Monfalcone 15, 20132, Milano, Italy
Phone: +39-02-921791
Fax: +39-02-92179-600



KYOCERA Document Solutions Belgium N.V.

Sint-Martinusweg 199-201 1930 Zaventem,
Belgium
Phone: +32-2-7209270
Fax: +32-2-7208748



KYOCERA Document Solutions France S.A.S.

Espace Technologique de St Aubin
Route de l'Orme 91195 Gif-sur-Yvette CEDEX,
France
Phone: +33-1-69852600
Fax: +33-1-69853409



KYOCERA Document Solutions Espana, S.A.

Edificio Kyocera, Avda. de Manacor No.2,
28290 Las Matas (Madrid), Spain
Phone: +34-91-6318392
Fax: +34-91-6318219



KYOCERA Document Solutions Finland Oy

Atomitie 5C, 00370 Helsinki,
Finland
Phone: +358-9-47805200
Fax: +358-9-47805212



KYOCERA Document Solutions Europe B.V., Amsterdam (NL) Zürich Branch

Hohlstrasse 614, 8048 Zürich,
Switzerland
Phone: +41-44-9084949
Fax: +41-44-9084950



KYOCERA Bilgitas Document Solutions Turkey A.S.

Altunizade Mah. Prof. Fahrettin Kerim Gökay Cad. No:45
34662 Üsküdar İstanbul, Turkey
Phone: +90-216-339-0020
Fax: +90-216-339-0070



KYOCERA Document Solutions Deutschland GmbH

Otto-Hahn-Strasse 12, 40670 Meerbusch,
Germany
Phone: +49-2159-9180
Fax: +49-2159-918100



KYOCERA Document Solutions Austria GmbH

Wienerbergstraße 11, Turm A, 18. OG, 1120, Wien,
Austria
Phone: +43-1-863380
Fax: +43-1-86338-400



KYOCERA Document Solutions Nordic AB

Esbogatan 16B 164 75 Kista,
Sweden
Phone: +46-8-546-550-00
Fax: +46-8-546-550-10



KYOCERA Document Solutions Norge Nuf

Olaf Helsetsv. 6, 0619 Oslo,
Norway
Phone: +47-22-62-73-00
Fax: +47-22-62-72-00



KYOCERA Document Solutions Danmark A/S

Ejby Industrivej 60, DK-2600 Glostrup,
Denmark
Phone: +45-70223880
Fax: +45-45765850



KYOCERA Document Solutions Portugal Lda.

Rua do Centro Cultural, 41 (Alvalade) 1700-106 Lisboa,
Portugal
Phone: +351-21-843-6780
Fax: +351-21-849-3312



KYOCERA Document Solutions South Africa (Pty) Ltd.

KYOCERA House, Hertford Office Park,
90 Bekker Road (Cnr. Allandale), Midrand, South Africa
Phone: +27-11-540-2600
Fax: +27-11-466-3050



KYOCERA Document Solutions Russia LLC.

Building 2, 51/4, Schepkina St., 129110, Moscow,
Russia
Phone: +7(495)741-0004
Fax: +7(495)741-0018



KYOCERA Document Solutions Middle East

Dubai Internet City, Bldg. 17,
Office 157 P.O. Box 500817, Dubai,
United Arab Emirates
Phone: +971-04-433-0412



KYOCERA Document Solutions Inc.

2-28, 1-chome, Tamatsukuri, Chuo-ku
Osaka 540-8585, Japan
Phone: +81-6-6764-3555
<http://www.kyoceradocumentsolutions.com>

