



**TECHly**<sup>®</sup>  
The Modern IT brand

- EN** User's Manual
- IT** Manuale d'istruzione
- DE** Bedienungsanleitung
- FR** Mode d'emploi
- ES** Manual de instrucciones
- PL** Instrukcja użytkownika

**10** YEARS  
WARRANTY

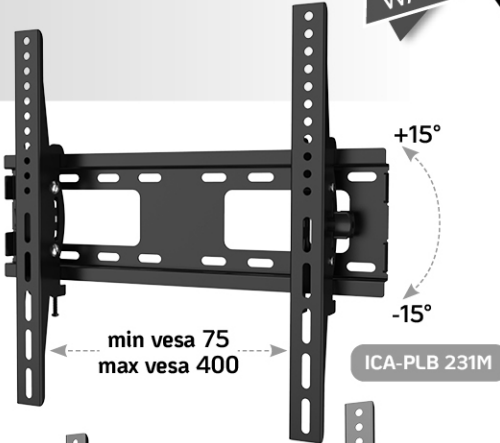
## LED LCD TV TILTING WALL MOUNT

ICA-PLB 231M  
23" ▶ 55"

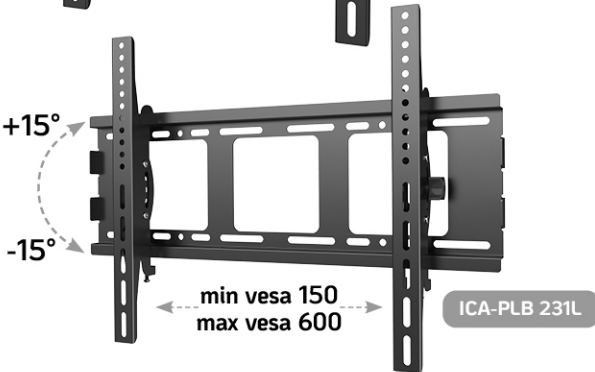
 58 ▶ 140 cm

ICA-PLB 231L  
32" ▶ 70"

 81 ▶ 178 cm



ICA-PLB 231M



ICA-PLB 231L



**SCAN**  
for **MORE**  
PRODUCT INFO

P/N: ICA-PLB 231M  
8059018364408



**SCAN**  
for **MORE**  
PRODUCT INFO

P/N: ICA-PLB 231L  
8059018364392

ICA-PLB 231M

ICA-PLB 231L

### Technical features

**40**   
88 lb

**50**   
110 lb

standard vesa  
400x400 MAX

standard vesa  
600x400 MAX

 hardware  
included

 hardware  
included

 easy installation

 easy installation

 Wall distance  
6,3 cm

 Wall distance  
6,5 cm

 **BLACK**  
Color

 **BLACK**  
Color

**EN****Dear Customer,**

**thanks for choosing a Techly product.**

**Unpacking Instructions**

- Carefully open the carton, remove contents and lay out on cardboard or other protective surface to avoid damage.
- Check package contents against the Supplied Parts List in the next page to assure that all components were received undamaged. Do not use damaged or defective parts.
- Carefully read all instructions before attempting installation.
- Please keep this user's manual for future consultations.

**Important Safety Information**

Please read this instruction before beginning the installation, and carefully follow all herein contained recommendations. Use proper safety equipment during installation.

Please call a qualified installation contractor for help if you:

- Don't understand these directions or have any doubts about the safety of the installation.
- Are uncertain about the nature of your wall, consult a qualified installation contractor.

Do not use this product for any purpose or in any configuration not explicitly specified in this instruction. We hereby disclaim any and all liability for injury or damage arising from incorrect assembly, incorrect mounting, or incorrect use of this product.

At the end of the installation make sure the procedure was correctly observed.



**CAUTION:** This TV mount must be securely attached to the vertical wall. If the mount is not properly installed it may fall, resulting in possible injury and/or damage.

**IT****Gentile Cliente,**

**grazie per aver scelto un prodotto Techly.**

**Istruzioni disimballaggio**

- Aprire il cartone con cura, rimuovere il contenuto e distenderlo su un cartone o altro materiale protettivo per evitare danni.
- Verificare che il contenuto della confezione corrisponda alla lista delle parti nella pagina successiva per assicurarsi che tutti i componenti siano presenti e non siano danneggiati. Non utilizzare parti difettose o danneggiate.
- Leggere attentamente le istruzioni riportate nel presente manuale prima di procedere all'installazione.
- Tenere sempre questo manuale per future consultazioni.

**Importanti informazioni sulla sicurezza**

Leggere cortesemente le istruzioni prima di cominciare l'installazione e seguire scrupolosamente tutte le indicazioni contenute qui. Utilizzare adeguati dispositivi di sicurezza durante l'installazione.

Contattare del personale qualificato per effettuare l'installazione:

- Se non avete compreso le indicazioni contenute in questo manuale o avete dei dubbi in merito alla sicurezza dell'installazione.
- Se non siete sicuri circa la tipologia del muro dove effettuare l'installazione del supporto.

Non utilizzate il prodotto per uno scopo o in una configurazione non espressamente specificata in queste istruzioni. Si declina qualsiasi responsabilità per danni derivanti da un errato assemblaggio, errato montaggio o uso non corretto del prodotto.

Al termine delle operazioni di montaggio assicurarsi che il tutto sia stato effettuato a regola d'arte.



**ATTENZIONE:** Questa staffa per la TV deve essere fissata alla parete in modo sicuro. Se il montaggio non è stato effettuato in modo corretto e stabile, ciò potrebbe causare la caduta della staffa, determinando lesioni o danni a cose e persone.

**DE****Sehr geehrter Kunde,**

**danke, dass Sie sich für ein Produkt von Techly entschieden haben.**

**Anweisungen zum Auspacken**

- Öffnen Sie den Karton vorsichtig, entnehmen Sie den Inhalt und breiten Sie ihn auf einem Karton oder anderem schützenden Material aus, um Schäden zu vermeiden.
- Überprüfen Sie, ob der Inhalt der Verpackung der Teileliste auf der nächsten Seite entspricht, um sicherzustellen, dass alle Bauteile vorhanden und nicht beschädigt sind. Verwenden Sie keine defekten oder schadhaften Teile.
- Lesen Sie, bevor Sie mit der Installation beginnen, die Anweisungen in dieser Anleitung aufmerksam durch.
- Bewahren Sie diese Anleitung zum späteren Nachschlagen stets auf.

**Wichtige Informationen zur Sicherheit**

Lesen Sie vor der Installation bitte alle Anweisungen und befolgen Sie alle hier enthaltenen Angaben genau. Verwenden Sie bei der Installation geeignete Sicherheitsvorrichtungen.

Wenden Sie sich in den folgenden Fällen zum Ausführen der Installation an Fachleute:

- Wenn Sie die in dieser Anleitung enthaltenen Angaben nicht verstanden haben oder Zweifel hinsichtlich der Sicherheit der Installation haben.
- Wenn Sie nicht sicher sind, ob die Mauer, an der der Träger installiert werden soll, geeignet ist.

Verwenden Sie das Produkt nicht für Zwecke oder in einer Konfiguration, die in dieser Anleitung nicht ausdrücklich genannt werden. Jegliche Haftung aufgrund von Schäden durch fehlerhaften Zusammenbau, falsche Montage oder unkorrekter Verwendung des Produkts ist ausgeschlossen. Nach den Montagevorgängen sicherstellen, dass alle Schritte fachgerecht ausgeführt wurden.



**ACHTUNG:** Diese Fernseher-Halterung muss sicher an der Wand befestigt werden. Wird die Montage nicht auf korrekte und stabile Weise durchgeführt, könnte dies zum Herunterfallen der Halterung und dadurch zu Sach- oder Personenschaden führen.

FR

## Cher Client,

nous vous remercions d'avoir choisi un produit Techly.

### Instructions de déballage

- Ouvrir l'emballage avec soin, vider le carton et poser le contenu sur un carton ou tout autre matériel de protection pour éviter des dégâts.
- Vérifier que le contenu du carton correspond à la liste des pièces de la page suivante, s'assurer que toutes les pièces sont présentes et ne sont pas endommagées. Ne pas utiliser de pièces défectueuses ou endommagées.
- Lire attentivement les instructions du présent manuel avant d'effectuer l'installation.
- Conserver le manuel pour une consultation future.

### Informations importantes sur la sécurité

Installer et utiliser ce produit avec soin.

Lire les instructions avant de commencer l'installation et suivre scrupuleusement les indications mentionnées. Utiliser des dispositifs de sécurité adéquats pendant l'installation.

Contacteur du personnel qualifié pour effectuer l'installation:

- Si vous n'avez pas compris les indications présentes dans ce manuel ou si vous avez des doutes en ce qui concerne la sécurité de l'installation.
- Si vous n'êtes pas sûr du type de mur sur lequel le support doit être monté.

Ne pas utiliser le produit pour un usage ou une configuration non spécifiée dans ces instructions. Nous déclinons toute responsabilité pour des dégâts qui seraient dus à une erreur d'assemblage, une erreur de montage ou une utilisation incorrecte du produit.

Au terme des opérations de montage s'assurer que tout a été fait dans les règles de l'art.



**ATTENTION:** Ce support pour TV doit être fixé à la paroi d'une manière sûre. Si le montage n'a pas été effectué correctement

et n'est pas stable le support pourrait tomber et provoquer des lésions ou des dégâts à des choses ou à des personnes.

ES

## Estimado Cliente,

gracias por haber elegido un producto Techly.

### Instrucciones desembalaje

- Abrir el cartón prestando mucha atención, quitar el contenido y apoyarlo en un cartón u otro material de protección para evitar perjuicios.
- Controlar que el contenido del suministro corresponda a la lista de las partes en la página siguiente para asegurarse que todos los componentes estén presentes y no dañados. No utilizar partes defectuosas o dañadas.
- Leer detenidamente las instrucciones que se encuentran en este manual antes de seguir con la instalación.
- Guardar este manual para consultas futuras.

### Importantes informaciones de seguridad

Instalar y utilizar este producto con cura.

Leer detenidamente las instrucciones antes de empezar con la instalación y seguir escrupulosamente todas las indicaciones que se encuentran aquí. Utilizar dispositivos de seguridad adecuados durante la instalación.

Contactar al personal calificado para efectuar la instalación:

- Si no han entendido las indicaciones que se encuentran en este manual o tienen dudas acerca de la seguridad de la instalación.
- Si no estás seguros acerca de la tipología de la pared en la que efectuar la instalación del soporte.

No utilicen el producto para un objetivo o en una configuración

no especificada expresamente en estas instrucciones. Se rehúsa todo tipo de responsabilidad por daños procedentes de un ensamblaje equivocado, un montaje equivocado o un uso no correcto del producto.

Na vez terminadas las operaciones de montaje asegurarse que todo haya sido realizado perfectamente.



**ATENCIÓN:** Este estribo para la televisión debe fijarse a la pared de manera segura.

Si el montaje no ha sido realizado de manera correcta y estable, esto podría provocar la caída del estribo, provocando lesiones o daños a cosa y personas.

PL

## Szanowny Kliencie,

dziękujemy za wybór produktów Techly.

### Rozpakowywanie

- Ostrożnie otwórz opakowanie, wyjmij jego zawartość i rozłóż na kartonie lub innej powierzchni, która zapobiegnie uszkodzeniu elementów oraz podłoża.
- Sprawdź zawartość opakowania z załączoną na następnej stronie listą elementów upewniając się, że żaden z nich nie jest uszkodzony. Nie należy używać wadliwych elementów.
- Przed rozpoczęciem montażu przeczytaj uważnie instrukcję.
- Zachowaj niniejszą instrukcję na przyszłość.

### Ważne informacje dotyczące bezpieczeństwa

Przeczytaj niniejszą instrukcję przed rozpoczęciem montażu oraz stosuj się do zawartych w niej wskazówek. Używaj narzędzi zapewniających bezpieczeństwo.

Zasięgnij porady u autoryzowanego źródła jeśli:

- Nie rozumiesz niniejszej instrukcji lub masz wątpliwości dotyczące bezpieczeństwa podczas montażu.
- Masz wątpliwości co do powierzchni, do którego ma być przymocowany produkt.













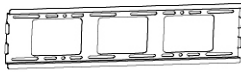
Nie używaj tego produktu do jakichkolwiek innych celów niż jest przeznaczony. Producent nie ponosi żadnej odpowiedzialności za szkody powstałe w wyniku niewłaściwego montażu oraz za szkody powstałe w wyniku wykorzystania produktu niezgodnie z przeznaczeniem.

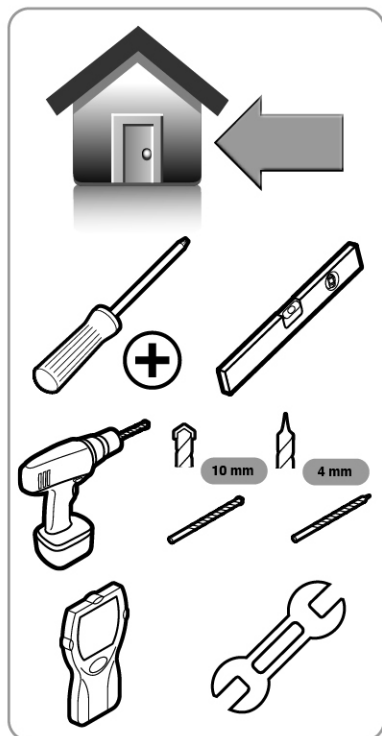
Na koniec upewnij się, że podczas montażu postępowales zgodnie z instrukcją.



**UWAGA:** Uchwyt powinien być solidnie przymocowany do pionowej ściany. Niewłaściwie zamontowany może spaść

powodując uszkodzenia oraz zagrożenie.

	 10x60 mm <b>A</b> x4	 M8 x 50 mm <b>B</b> x4	 M8 x 25 mm <b>C</b> x4	 M6 x 22 mm <b>D</b> x4
 M5 x 22 mm <b>E</b> x4	 D5+D8 <b>F</b> x4	 Ø18x8.5x12 mm <b>G</b> x4	 Ø12x6.5x10 mm <b>G1</b> x4	 6 mm <b>H</b> x1
 <b>I</b> x1		 <b>II</b> x1		 <b>J</b> x1



**EN** Note: The mounting components and hardware supplied in this package are designed for most kind of walls. If the hardware you need for your installation is not included, please consult your local hardware store for proper mounting hardware for the application. We are not responsible in case the mount is not properly installed. Before proceeding, please make sure the wall is suitable for installation. Respect the maximum weight limitation printed on the box.

**IT** Nota: i componenti e il materiale di fissaggio forniti in questa confezione sono indicati per la maggior parte dei tipi di pareti. Se il materiale di fissaggio di cui avete bisogno non è incluso, consultate la vostra ferramenta locale per individuare il materiale di montaggio indicato per la vostra applicazione. Il produttore non si assume alcuna responsabilità in caso di ancoraggio non corretto. Assicurarsi dell'integrità del muro prima di procedere all'installazione. Rispettare tassativamente il peso massimo dell'apparecchiatura supportata indicato nella confezione.

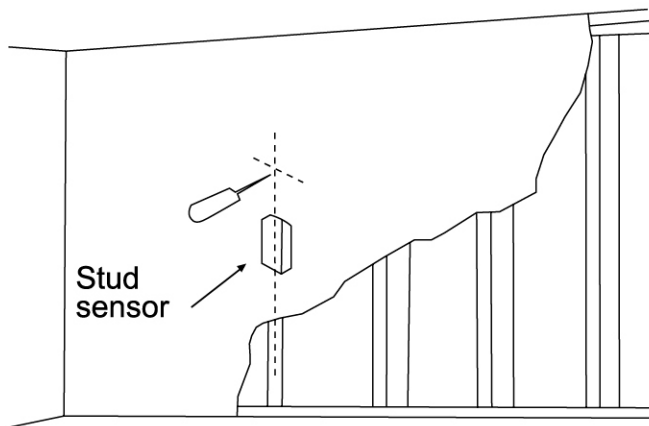
**DE** Hinweis: Die in dieser Verpackung enthaltenen Bauteile und das Befestigungsmaterial sind für die meisten Wandarten ausgelegt. Sollte das Befestigungsmaterial, das Sie benötigen, nicht im Lieferumfang enthalten sein, wenden Sie sich an Ihren Eisenwarenhändler vor Ort, um das für Ihren Bedarf erforderliche Montagematerial festzustellen. Der Hersteller haftet nicht im Fall unkorrekter Verankerung. Versichern Sie sich vor der Installation der Unversehrtheit der Wand. Beachten Sie unbedingt das auf der Verpackung angegebene Höchstgewicht des Geräts.

**FR** Note: les composants et le matériel de fixation fournis dans la confection sont conçus pour la plupart des types de murs. Si le matériel de fixation dont vous avez besoin n'est pas inclus, se le procurer dans un commerce spécialisé. Le fabricant n'est pas responsable en cas de fixation incorrecte. Vérifier l'intégrité du mur avant d'effectuer l'installation. Respecter le poids maximum de l'appareil supporté mentionné sur l'emballage.

**ES** Nota: los componentes o los materiales de fijación suministrados en esta caja están indicados para la mayoría de los tipos de paredes. Si el material de fijación que necesitáis no está incluido, consulten vuestra herramienta de confianza local para individualar el material de montaje indicado en la aplicación. El productor no se tiene ninguna responsabilidad en caso de anclaje incorrecto. Asegúrense de la integridad de la pared antes de seguir la instalación. Respeten imperativamente el peso máximo.

**PL** Uwaga: Elementy montażowe są przeznaczone do większości rodzajów ścian. W razie potrzeby należy zaopatrzyć się w sprzęt zapewniający odpowiednie mocowanie uchwyty. Nie ponosimy odpowiedzialności w przypadku niewłaściwego montażu. Przed rozpoczęciem montażu upewnij się, że ściana jest do tego odpowiednia. Przestrzegaj informacji o maksymalnym obciążeniu uchwyty podanym na opakowaniu produktu.

1



EN Wood stud mounting

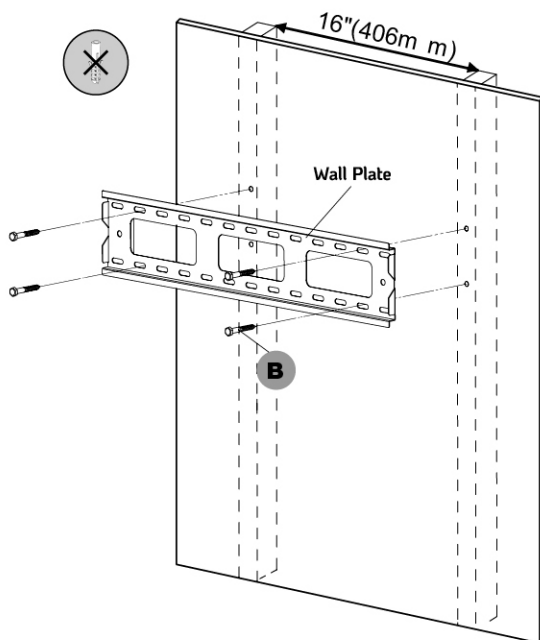
IT Installazione su pareti con intelaiatura in legno

DE Installation auf Wänden mit Holzrahmen

FR Installation sur murs avec montants en bois

ES Instalación en paredes con armazón de madera

PL Mocowanie w ścianie z drewna

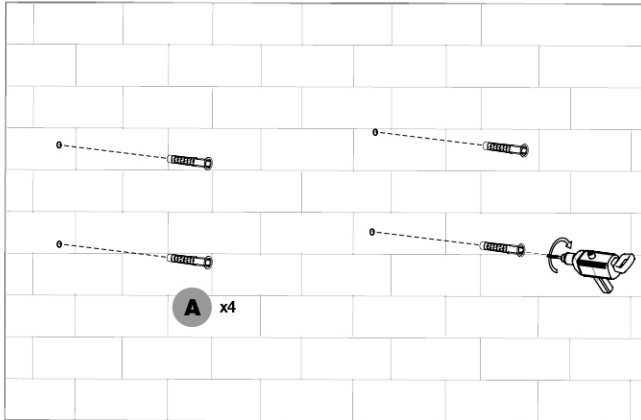
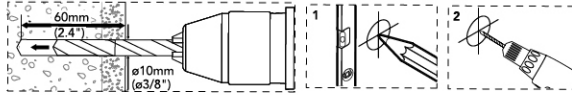


2

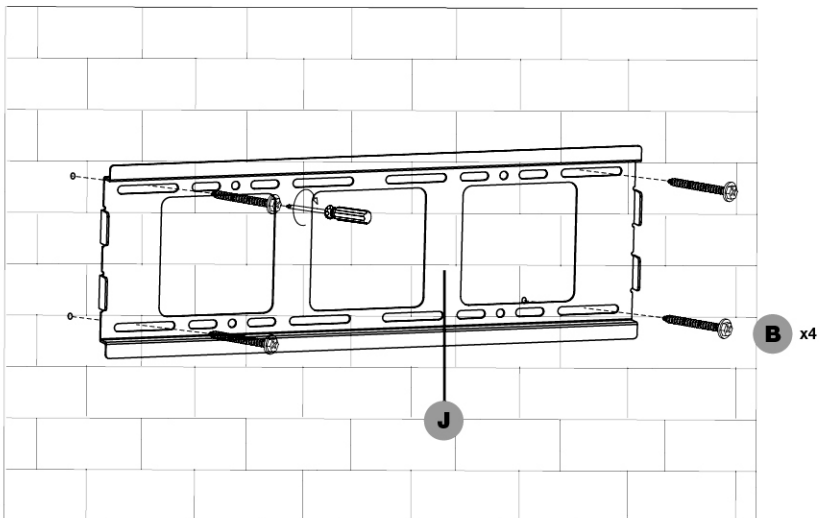


**EN** Solid Concrete mounting  
**IT** Installazione su cemento  
**DE** Installation auf Stahlbeton

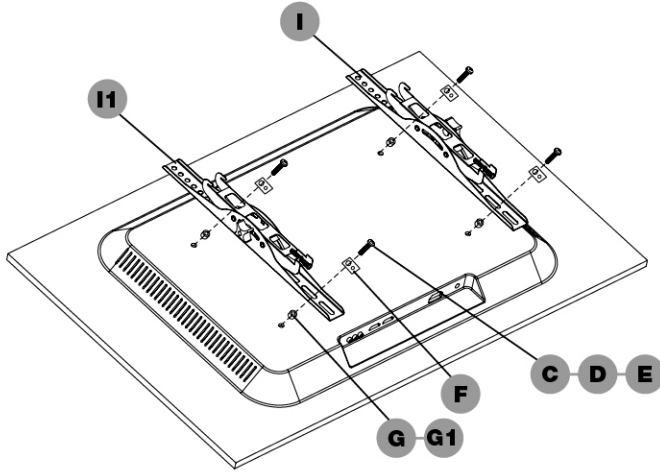
**FR** Installation sur béton armé  
**ES** Instalación hormigón armado  
**PL** Mocowanie w betonu oraz



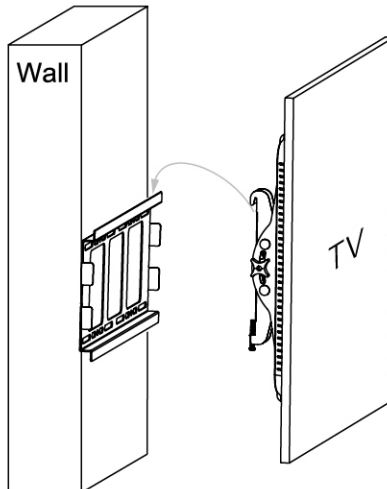
3



4



5



6

