



Alphacool Eisfluegel Aurora High Flow

EN ACCESSORIES

DE ZUBEHÖR

FR ACCESSOIRES



1x
Eisfluegel Aurora High Flow



2x
M3x5



1x
Connection cable / Anschlusskabel / Câble de connexion



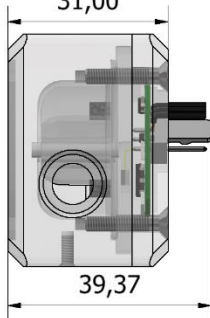
1x
Velcro Tape / Klettband / Bande Velcro



1x
5V aRGB Adapter / 5V aRGB Adapter / 5V Adapteur aRGB

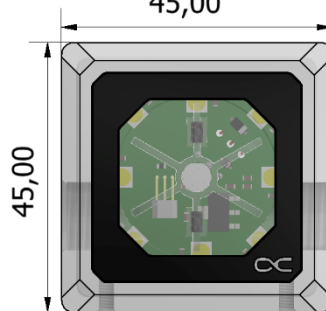
Technical Details

Size in mm
31,00



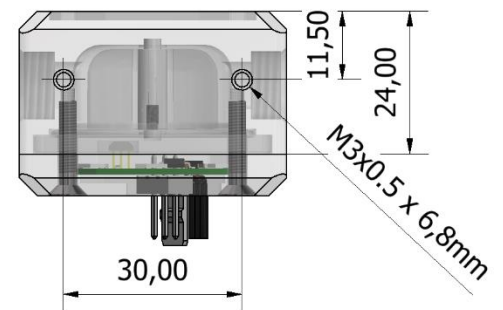
Technische Details

Maße in mm
45,00



Détails Techniques

Mesure en mm



Read the safety instructions before starting the installation.

Lesen Sie die Sicherheitshinweise, bevor Sie mit der Installation beginnen.

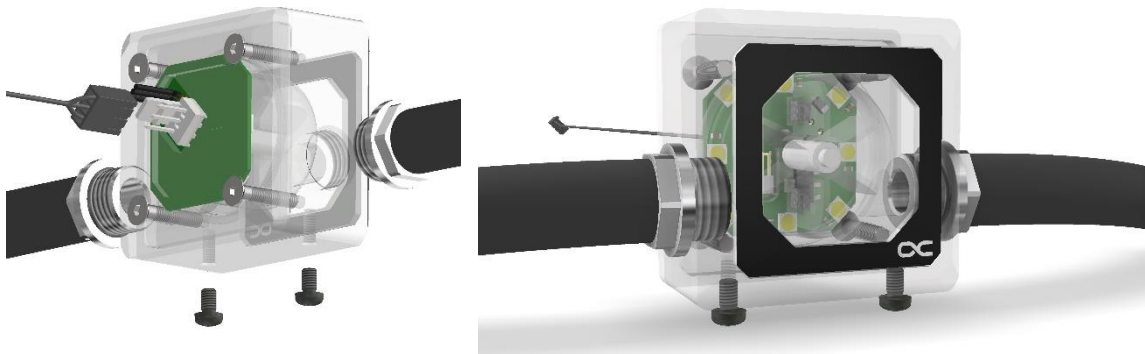
Lisez les instructions de sécurité avant de commencer l'installation.

Mounting

Montage

Le montage

1.

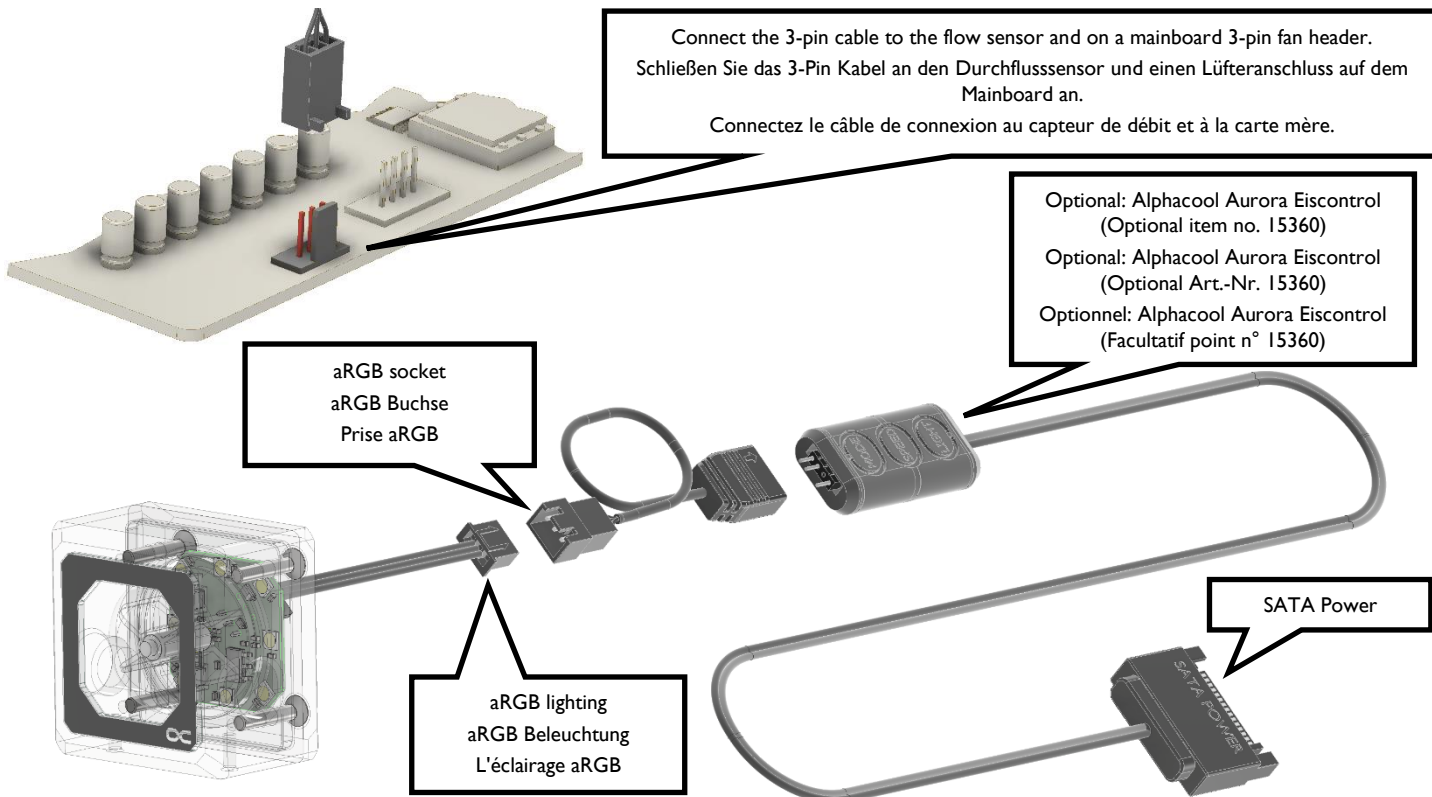


Install the Eisfluegel Aurora High Flow in the water cooling circuit: Connect your G ¼ hose connections and the hoses, the flow direction is possible in both directions. The two M3 threads on the underside allow for stable mounting. You can also use the included Velcro tape for individual fastening.

Montieren Sie den Eisflügel Aurora High Flow in den Wasserkühlkreislauf: Schließen Sie ihre G ¼ Schlauchanschlüsse und die Schläuche an. Der Durchfluss kann in beide Richtungen erfolgen. Die beiden M3-Gewinde an der Unterseite ermöglichen eine stabile Befestigung. Als Alternative können sie auch das beiliegende Klettband nutzen.

Installez Eisfluegel Aurora High Flow dans le circuit de refroidissement par eau: Reliez vos raccords de tuyaux G ¼ et les tuyaux, le sens du flux est possible dans les deux sens. Les deux filetages M3 sur la face inférieure permettent un montage stable. Vous pouvez également utiliser la bande Velcro fournie pour une fixation individuelle.

2.



Make sure that the aRGB LEDs do not require more than 5V supply voltage. A voltage of more than 5V will destroy the LEDs.

Achten sie darauf, dass die aRGB LEDs nicht mehr als 5V Versorgungsspannung benötigen. Bei einer Spannung von mehr als 5V werden die LEDs zerstört.

Assurez-vous que les LED aRGB ne nécessitent pas une tension d'alimentation supérieure à 5V. Une tension de plus de 5V détruira les LED.

3.

Table

Tabelle

Tableau

RPM	L / H
84	70
89	80
114	90
138	100
154	110
173	120
205	130
216	140
234	150
255	160
268	170
280	180
300	190
311	200
329	210
347	220
363	230
388	240
405	250
420	260
435	270
450	280
468	290
492	300

Refer to the table below for the liters required for smooth operation

Die Literangaben zur reibungslosen Funktion entnehmen Sie der Tabelle.

Les litres nécessaires au bon fonctionnement sont indiqués dans le tableau ci-dessous.

We only recommend clear cooling liquids from our own production (CKC, Tec Protect or Eiswasser Crystal - no UV!) or pure distilled or osmosis filtered water.

Wir empfehlen ausschließlich klare Kühlflüssigkeiten aus unserer eigenen Produktion (CKC, Tec Protect oder Eiswasser Crystal – kein UV!) oder reines destilliertes bzw. Osmose-gefiltertes Wasser.

Nous recommandons uniquement des liquides de refroidissement clairs issus de notre propre production (CKC, Tec Protect ou Eiswasser Crystal - pas d'UV !) ou de l'eau pure distillée ou filtrée par osmose.

V.1.00-06.2020