

## Betriebs- und Installationsanleitung



### Infrarot-Heizstrahler

VEI 300/1 MW – VEI 1000/1 MW

**AT, DE**

**Herausgeber/Hersteller**

**Vaillant GmbH**

Berghauser Str. 40 ■ D-42859 Remscheid  
Tel. +49 21 91 18-0 ■ Fax +49 21 91 18-2810  
info@vaillant.de ■ www.vaillant.de



# Inhalt

## Inhalt

<b>1</b>	<b>Sicherheit .....</b>	<b>3</b>
1.1	Handlungsbezogene Warnhinweise .....	3
1.2	Für den Betreiber .....	3
1.3	Allgemeine Sicherheitshinweise für den Betreiber .....	3
1.4	Für den Fachhandwerker .....	4
1.5	Allgemeine Sicherheitshinweise für den Fachhandwerker .....	4
1.6	Vorschriften (Richtlinien, Gesetze, Normen) .....	4
<b>2</b>	<b>Für den Betreiber .....</b>	<b>5</b>
2.1	Hinweise zur Dokumentation .....	5
2.2	Produktbeschreibung .....	5
2.3	Betrieb .....	6
2.4	Störungsbehebung .....	6
2.5	Pflege .....	6
2.6	Produkt außer Betrieb nehmen .....	6
2.7	Recycling und Entsorgung .....	6
2.8	Garantie und Kundendienst .....	6
<b>3</b>	<b>Für den Fachhandwerker .....</b>	<b>7</b>
3.1	Hinweise zur Dokumentation .....	7
3.2	Produktbeschreibung .....	7
3.3	Montage .....	7
3.4	Installation .....	9
3.5	Störungsbehebung .....	9
3.6	Produkt außer Betrieb nehmen .....	9
3.7	Recycling und Entsorgung .....	9
3.8	Kundendienst .....	9
<b>Anhang</b>	<b>.....</b>	<b>10</b>
<b>A</b>	<b>Für den Fachhandwerker .....</b>	<b>10</b>
A.1	Technische Daten .....	10



## 1 Sicherheit

### 1.1 Handlungsbezogene Warnhinweise

#### Klassifizierung der handlungsbezogenen Warnhinweise

Die handlungsbezogenen Warnhinweise sind wie folgt mit Warnzeichen und Signalwörtern hinsichtlich der Schwere der möglichen Gefahr abgestuft:

#### Warnzeichen und Signalwörter

**Gefahr!**

Unmittelbare Lebensgefahr oder Gefahr schwerer Personenschäden

**Gefahr!**

Lebensgefahr durch Stromschlag

**Warnung!**

Gefahr leichter Personenschäden

**Vorsicht!**

Risiko von Sachschäden oder Schäden für die Umwelt

### 1.2 Für den Betreiber

#### 1.2.1 Bestimmungsgemäße Verwendung

Bei unsachgemäßer oder nicht bestimmungsgemäßer Verwendung können Gefahren für Leib und Leben des Benutzers oder Dritter bzw. Beeinträchtigungen des Produkts und anderer Sachwerte entstehen.

Das Produkt dient der Erhöhung der Raumtemperatur in geschlossenen Wohnräumen.

Die bestimmungsgemäße Verwendung beinhaltet:

- das Beachten der beiliegenden Betriebsanleitungen des Produkts sowie aller weiteren Komponenten der Anlage
- die Einhaltung aller in den Anleitungen aufgeführten Inspektions- und Wartungsbedingungen.

Kinder jünger als 3 Jahre sind fernzuhalten, es sei denn, sie werden ständig überwacht.

Kinder ab 3 Jahren und jünger als 8 Jahre dürfen das Produkt nur ein- und ausschalten, wenn sie beaufsichtigt werden oder bezüglich des sicheren Gebrauchs des Produkts unterwiesen wurden und die daraus resultierenden Gefahren verstanden haben, vorausgesetzt, dass das Produkt in seiner normalen Gebrauchslage platziert oder instal-

liert ist. Kinder ab 3 Jahren und jünger als 8 Jahre dürfen nicht den Stecker in die Steckdose stecken, das Produkt nicht regulieren, das Produkt nicht reinigen und/oder nicht die Wartung durch den Benutzer durchführen.

**Vorsicht - Einige Teile des Produkts können sehr heiß werden und Verbrennungen verursachen. Besondere Vorsicht ist geboten, wenn Kinder und schutzbedürftige Personen anwesend sind.**

Kinder dürfen nicht mit dem Produkt spielen.

Eine andere Verwendung als die in der vorliegenden Anleitung beschriebene oder eine Verwendung, die über die hier beschriebene hinausgeht, gilt als nicht bestimmungsgemäß. Nicht bestimmungsgemäß ist auch jede unmittelbare kommerzielle und industrielle Verwendung.

**Achtung!**

Jede missbräuchliche Verwendung ist untersagt.

### 1.3 Allgemeine Sicherheitshinweise für den Betreiber

#### 1.3.1 Gefahr durch Fehlbedienung

Durch Fehlbedienung können Sie sich selbst und andere gefährden und Sachschäden verursachen.

- ▶ Lesen Sie die vorliegende Anleitung und alle mitgeltenden Unterlagen sorgfältig durch, insb. das Kapitel "Sicherheit" und die Warnhinweise.
- ▶ Führen Sie nur diejenigen Tätigkeiten durch, zu denen die vorliegende Betriebsanleitung anleitet.

#### 1.3.2 Risiko eines Sachschadens durch Überhitzung

- ▶ Stellen Sie sicher, dass das Produkt nicht abgedeckt oder verkleidet ist.



# 1 Sicherheit



## 1.4 Für den Fachhandwerker

### 1.4.1 Bestimmungsgemäße Verwendung

Bei unsachgemäßer oder nicht bestimmungsgemäßer Verwendung können Gefahren für Leib und Leben des Benutzers oder Dritter bzw. Beeinträchtigungen des Produkts und anderer Sachwerte entstehen.

Das Produkt dient der Erhöhung der Raumtemperatur in geschlossenen Wohnräumen.

Die bestimmungsgemäße Verwendung beinhaltet:

- das Beachten der beiliegenden Betriebs-, Installations- und Wartungsanleitungen des Produkts sowie aller weiteren Komponenten der Anlage
- die Installation und Montage entsprechend der Produkt- und Systemzulassung
- die Einhaltung aller in den Anleitungen aufgeführten Inspektions- und Wartungsbedingungen.

Die bestimmungsgemäße Verwendung umfasst außerdem die Installation gemäß IP-Klasse.

Eine andere Verwendung als die in der vorliegenden Anleitung beschriebene oder eine Verwendung, die über die hier beschriebene hinausgeht, gilt als nicht bestimmungsgemäß. Nicht bestimmungsgemäß ist auch jede unmittelbare kommerzielle und industrielle Verwendung.

### **Achtung!**

Jede missbräuchliche Verwendung ist untersagt.

## 1.5 Allgemeine Sicherheitshinweise für den Fachhandwerker

### 1.5.1 Gefahr durch unzureichende Qualifikation

Folgende Arbeiten dürfen nur Fachhandwerker durchführen, die hinreichend dafür qualifiziert sind:

- Montage
- Demontage
- Installation
- Inbetriebnahme
- Inspektion und Wartung
- Reparatur

- Außerbetriebnahme
- ▶ Beachten Sie alle produktbegleitenden Anleitungen.
- ▶ Gehen Sie gemäß dem aktuellen Stand der Technik vor.
- ▶ Halten Sie alle einschlägigen Richtlinien, Normen, Gesetze und anderen Vorschriften ein.

### 1.5.2 Lebensgefahr durch Stromschlag

Wenn Sie spannungsführende Komponenten berühren, dann besteht Lebensgefahr durch Stromschlag.

Bevor Sie am Produkt arbeiten:

- ▶ Ziehen Sie den Netzstecker.
- ▶ Oder schalten Sie das Produkt spannungsfrei, indem Sie alle Stromversorgungen abschalten (elektrische Trennvorrichtung mit mindestens 3 mm Kontaktöffnung, z. B. Sicherung oder Leitungsschutzschalter).
- ▶ Sichern Sie gegen Wiedereinschalten.
- ▶ Prüfen Sie auf Spannungsfreiheit.

### 1.5.3 Verbrennungs- oder Verbrühungsgefahr durch heiße Bauteile

- ▶ Arbeiten Sie erst dann an den Bauteilen, wenn sie abgekühlt sind.

### 1.5.4 Risiko eines Sachschadens durch ungeeignetes Werkzeug

- ▶ Um Schraubverbindungen anzuziehen oder zu lösen, verwenden Sie fachgerechtes Werkzeug.

## 1.6 Vorschriften (Richtlinien, Gesetze, Normen)

- ▶ Beachten Sie die nationalen Vorschriften, Normen, Richtlinien und Gesetze.



## 2 Für den Betreiber

### 2.1 Hinweise zur Dokumentation

#### 2.1.1 Mitgeltende Unterlagen beachten

- ▶ Beachten Sie unbedingt alle Betriebsanleitungen, die Komponenten der Anlage beiliegen.

#### 2.1.2 Unterlagen aufbewahren

- ▶ Bewahren Sie diese Anleitung sowie alle mitgeltenden Unterlagen zur weiteren Verwendung auf.

#### 2.1.3 Gültigkeit der Anleitung

Diese Anleitung gilt ausschließlich für:

#### Produkt – Artikelnummer

VEI 300/1 MW	0010023193
VEI 500/1 MW	0010023194
VEI 700/1 MW	0010023195
VEI 800/1 MW	0010023196
VEI 1000/1 MW	0010023197

## 2.2 Produktbeschreibung

Das Produkt ist ein Infrarot-Heizstrahler, der durch Infrarotwellen Wärme an Gegenstände abgibt. Die warmen Gegenstände geben dann wiederum Wärme an die Umgebung ab.

Das Produkt ist mit einem Sicherheitstemperaturbegrenzer ausgestattet, der das Produkt bei Überhitzungen abschaltet und nach einer Abkühlphase wieder automatisch einschaltet.

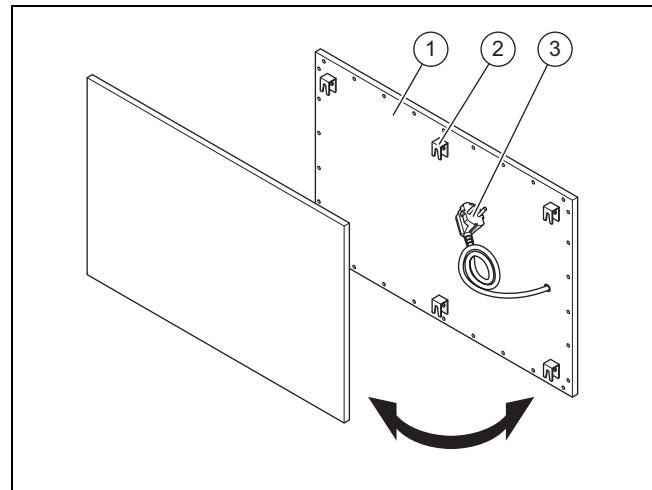
Das Produkt sollte in Kombination mit folgenden Komponenten verwendet werden:

- Funkregler **VRT 260f**
- Funkempfänger
  - Funkempfänger **VR 44**, Aufputz
  - Funkempfänger **VR 45**, Unterputz
  - Funksteckdosenempfänger **VR 46**
- Fensteröffnungsmelder **VR 48**

Das Produkt ist für die Wand- und Deckenmontage geeignet.

Maximale Oberflächentemperatur bei einer Umgebungstemperatur von 20 °C: 110 °C (115 °C bei Deckenmontage).

### 2.2.1 Produktaufbau



- 1 Infrarot-Heizstrahler
- 2 Wandhalter
- 3 Schuko-Stecker

### 2.2.2 Typenschild

Das Typenschild befindet sich auf der Rückwand des Produkts.

Angabe auf dem Typenschild	Bedeutung
	Anleitung lesen!
VEI	Infrarot-Heizstrahler
300 / 500 / 700 / 800 / 1000	320 / 500 / 650 / 800 / 1000 W Nennwärmeleistung (230 V Netzanschluss)
/1	Produktgeneration
MW	Oberflächenmaterial und Oberflächenfarbe (Vorderseite) <ul style="list-style-type: none"> <li>– M = Metall</li> <li>– W = Weiß</li> </ul>
1~N PE 230 V	Spannung (V)
Serialnummer	zur Identifikation, 7. bis 16. Ziffer = Artikelnummer des Produkts

### 2.2.3 CE-Kennzeichnung



Mit der CE-Kennzeichnung wird dokumentiert, dass die Produkte gemäß dem Typenschild die grundlegenden Anforderungen der einschlägigen Richtlinien erfüllen.

Die Konformitätserklärung kann beim Hersteller eingesehen werden.

## 2 Für den Betreiber

### 2.2.4 Weitere Symbole auf dem Produkt

#### 2.2.4.1 Sicherheitsaufkleber *Nicht abdecken*



Der Sicherheitsaufkleber *Nicht abdecken* symbolisiert, dass das Produkt nicht abgedeckt oder verkleidet werden darf.

### 2.3 Betrieb

#### 2.3.1 Produkt in Betrieb nehmen

1. Schalten Sie die Stromversorgung zum Produkt ein.

**Bedingungen:** Erstinbetriebnahme

- ▶ Wenn sich nicht unmittelbar eine angenehme Wärme einstellt, dann lassen Sie den Heizkörper über einen längeren Zeitraum im Betrieb, bis ein angenehmes Raumklima entsteht.
  - Sobald alle festen Körper erwärmt sind, entsteht im Raum eine angenehme Wärme.
- 2. Nehmen Sie den Funkregler, den Funkempfänger und den Fensteröffnungsmelder in Betrieb (→ Betriebsanleitung Funkregler, Funkempfänger und Fensteröffnungsmelder).

### 2.4 Störungsbehebung

#### 2.4.1 Störungen erkennen und beheben

**Bedingungen:** Produkt gibt keine Wärme ab

- ▶ Prüfen Sie, ob das Produkt abgedeckt oder verdeckt ist.

**Bedingungen:** Sicherheitstemperaturbegrenzer hat das Produkt abgeschaltet

- ▶ Warten Sie die Abkühlphase ab.
  - ◁ Das Produkt schaltet sich automatisch wieder ein.

### 2.5 Pflege

Durch Raumluftverunreinigung z. B. durch Zigarettenqualm, Kamin/Kaminofen oder Kochdämpfe kann sich die Oberflächenfarbe des Produkts verändern.

- ▶ Reinigen Sie das Produkt in regelmäßigen Abständen.

#### 2.5.1 Produkt pflegen



**Vorsicht!**  
**Risiko eines Sachschadens durch ungeeignete Reinigungsmittel!**

- ▶ Verwenden Sie keine Sprays, keine Scheuermittel, Spülmittel, Lösungsmittel- oder chlorhaltigen Reinigungsmittel.
- 
- ▶ Reinigen Sie die Verkleidung mit einem feuchten Tuch und etwas lösungsmittelfreier Seife.

### 2.6 Produkt außer Betrieb nehmen

- ▶ Schalten Sie die Stromversorgung zum Produkt ab.

### 2.7 Recycling und Entsorgung

- ▶ Überlassen Sie die Entsorgung der Verpackung dem Fachhandwerker, der das Produkt installiert hat.



Wenn das Produkt mit diesem Zeichen gekennzeichnet ist:

- ▶ Entsorgen Sie das Produkt in diesem Fall nicht über den Hausmüll.
- ▶ Geben Sie stattdessen das Produkt an einer Sammelstelle für Elektro- oder Elektronik-Altgeräte ab.



Wenn das Produkt Batterien enthält, die mit diesem Zeichen gekennzeichnet sind, dann können die Batterien gesundheits- und umweltschädliche Substanzen enthalten.

- ▶ Entsorgen Sie die Batterien in diesem Fall an einer Sammelstelle für Batterien.

### 2.8 Garantie und Kundendienst

#### 2.8.1 Garantie

**Gültigkeit:** Deutschland

ODER Österreich

Herstellergarantie gewähren wir nur bei Installation durch einen anerkannten Fachhandwerksbetrieb.

Dem Eigentümer des Geräts räumen wir diese Herstellergarantie entsprechend den Vaillant Garantiebedingungen ein. Garantiarbeiten werden grundsätzlich nur von unserem Kundendienst ausgeführt. Wir können Ihnen daher etwaige Kosten, die Ihnen bei der Durchführung von Arbeiten an dem Gerät während der Garantiezeit entstehen, nur dann erstatten, falls wir Ihnen einen entsprechenden Auftrag erteilt haben und es sich um einen Garantiefall handelt.

#### 2.8.2 Kundendienst

**Gültigkeit:** Österreich

Vaillant Group Austria GmbH  
Clemens-Holzmeister-Straße 6  
1100 Wien  
**Österreich**

E-Mail Kundendienst: [termin@vaillant.at](mailto:termin@vaillant.at)

Internet Kundendienst: <http://www.vaillant.at/werkskundendienst/>

Telefon: 05 7050-2100 (zum Regionaltarif österreichweit, bei Anrufen aus dem Mobilfunknetz ggf. abweichende Tarife - nähere Information erhalten Sie bei Ihrem Mobilnetzbetreiber)

Der flächendeckende Kundendienst für ganz Österreich ist täglich von 0 bis 24 Uhr erreichbar. Vaillant Kundendienst-techniker sind 365 Tage für Sie unterwegs, sonn- und feiertags, österreichweit.

**Gültigkeit:** Deutschland

Auftragsannahme Vaillant Kundendienst: 021 91 5767901

### 3 Für den Fachhandwerker

#### 3.1 Hinweise zur Dokumentation

##### 3.1.1 Mitgeltende Unterlagen beachten

- ▶ Beachten Sie unbedingt alle Betriebs- und Installationsanleitungen, die Komponenten der Anlage beiliegen.

##### 3.1.2 Unterlagen aufbewahren

- ▶ Geben Sie diese Anleitung sowie alle mitgeltenden Unterlagen an den Anlagenbetreiber weiter.

##### 3.1.3 Gültigkeit der Anleitung

Diese Anleitung gilt ausschließlich für:

##### Produkt – Artikelnummer

VEI 300/1 MW	0010023193
VEI 500/1 MW	0010023194
VEI 700/1 MW	0010023195
VEI 800/1 MW	0010023196
VEI 1000/1 MW	0010023197

#### 3.2 Produktbeschreibung

Das Produkt ist ein Infrarot-Heizstrahler, der durch Infrarotwellen Wärme an Gegenstände abgibt. Die warmen Gegenstände geben dann wiederum Wärme an die Umgebung ab.

Das Produkt ist mit einem Sicherheitstempereaturbegrenzer ausgestattet, der das Produkt bei Überhitzungen abschaltet und nach einer Abkühlphase wieder automatisch einschaltet.

Das Produkt sollte in Kombination mit folgenden Komponenten verwendet werden:

- Funkregler **VRT 260f**
- Funkempfänger
  - Funkempfänger **VR 44**, Aufputz
  - Funkempfänger **VR 45**, Unterputz
  - Funksteckdoseneempfänger **VR 46**
- Fensteröffnungsmelder **VR 48**

Das Produkt ist für die Wand- und Deckenmontage geeignet.

Maximale Oberflächentemperatur bei einer Umgebungstemperatur von 20 °C: 110 °C (115 °C bei Deckenmontage).

##### 3.2.1 CE-Kennzeichnung



Mit der CE-Kennzeichnung wird dokumentiert, dass die Produkte gemäß dem Typenschild die grundlegenden Anforderungen der einschlägigen Richtlinien erfüllen.

Die Konformitätserklärung kann beim Hersteller eingesehen werden.

#### 3.3 Montage

##### 3.3.1 Lieferumfang prüfen

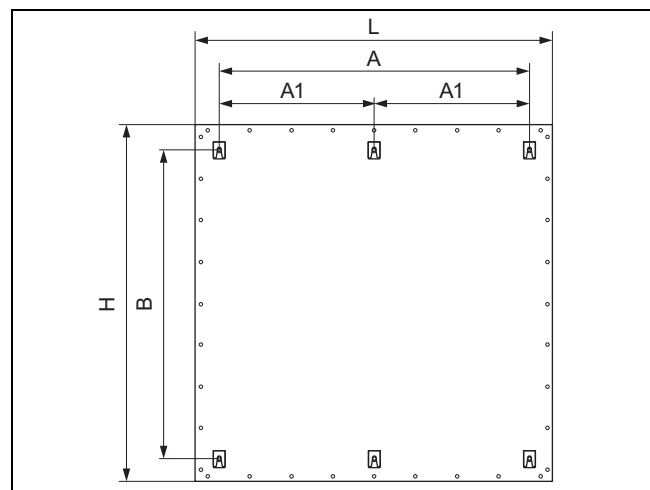
- ▶ Prüfen Sie den Lieferumfang auf Vollständigkeit und Unversehrtheit.

1	Infrarot-Heizstrahler mit vormontierten Wandhaltern
1	Montageschablone
1	Beipack Dokumentation

##### 3.3.2 Anforderungen an den Aufstellort

- ▶ Installieren Sie das Produkt nicht unmittelbar unterhalb einer Wandsteckdose.
- ▶ Installieren Sie das Produkt nicht in Räumen mit übermäßiger Feuchtigkeit.
- ▶ Installieren Sie das Produkt nicht außerhalb geschlossener Räume oder in Räumen, wo es Wasser bzw. Nässe ausgesetzt ist, z. B. Schwimmbad.
- ▶ Installieren Sie das Produkt sowie deren Anschlusssteckdose mit Leitungen nicht in den Schutzzonenbereich 0, 1 und 2 von Nassräumen.
- ▶ Installieren Sie das Produkt nicht in Räumen, deren Bewohner diese nicht selbstständig verlassen können, es sei denn, eine ständige Überwachung ist sichergestellt.
- ▶ Beachten Sie, dass die Raumtemperatur min. 17 °C betragen sollte, und halten Sie Fußböden und Heizkörper sauber, um Schwarzstaubniederschläge (Fogging Effekt) zu vermeiden.

##### 3.3.3 Abmessungen

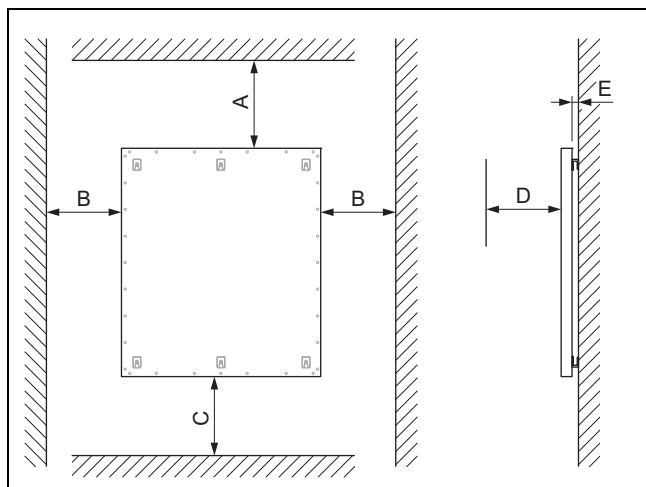


Produkt	H (mm)	L (mm)	A (mm)	A1 (mm)	B (mm)
VEI 300/1 MW	592	592	440	–	440
VEI 500/1 MW	592	892	740	–	440
VEI 700/1 MW	592	1192	1040	–	440
VEI 800/1 MW	592	1492	1340	670	440
VEI 1000/1 MW	750	1500	1340	670	600

## 3 Für den Fachhandwerker

### 3.3.4 Mindestabstände

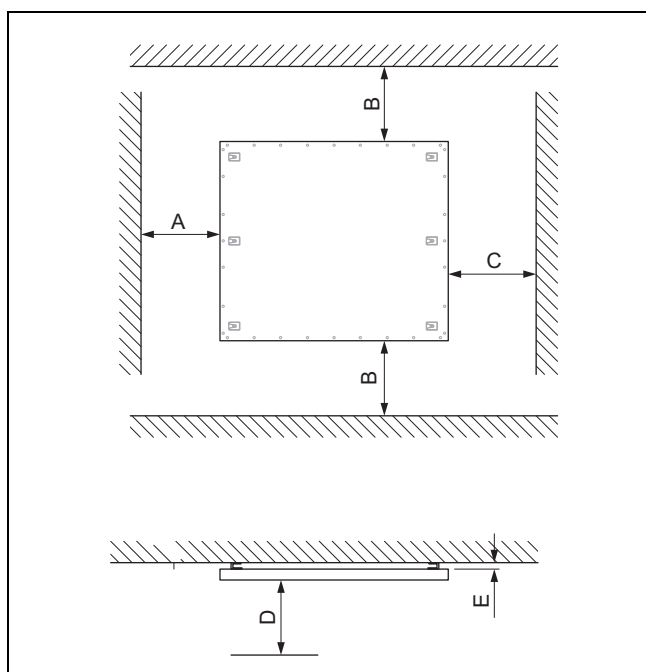
**Bedingungen:** Wandmontage



A	200 mm	D	400 mm
B	200 mm	E	26 mm
C	200 mm		

- ▶ Unterschreiten Sie nicht den Mindestabstand (**E**) zwischen Rückwand und Wand, der durch die Befestigungswinkel vorgegeben ist.

**Bedingungen:** Deckenmontage



A	200 mm	D	400 mm
B	200 mm	E	26 mm
C	200 mm		

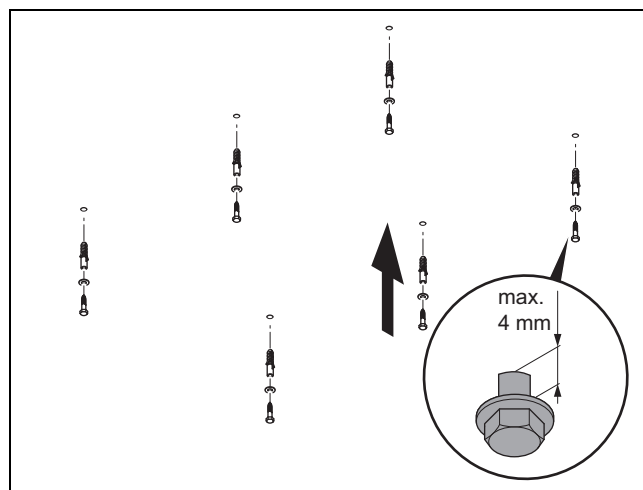
- ▶ Unterschreiten Sie nicht den Mindestabstand (**E**) zwischen Rückwand und Decke, der durch die Befestigungswinkel vorgegeben ist.
- ▶ Stellen Sie sicher, dass zwischen Rückwand und Wand bzw. Decke eine kontinuierliche Luftzirkulation möglich ist.

### 3.3.5 Montageschablone benutzen

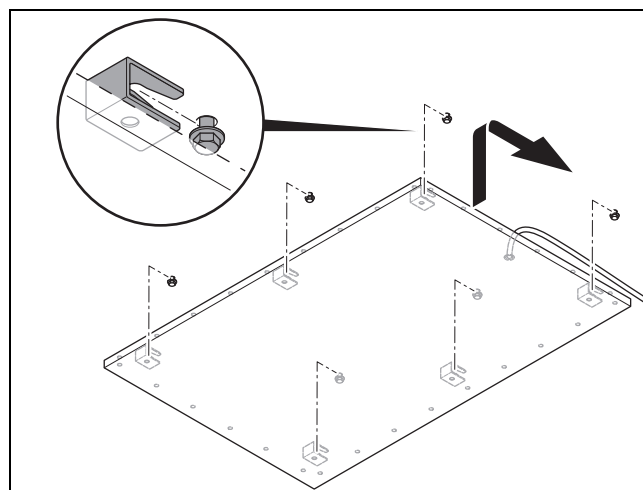
- ▶ Benutzen Sie die beiliegende Montageschablone, um die Lage der Bohrlöcher für die Montage des Produkts an der Wand bzw. Decke zu ermitteln.

### 3.3.6 Produkt montieren

- Bohren Sie die Löcher an den zuvor markierten Positionen.
- Verwenden Sie geeignete Dübel, Schlüsselschrauben und Unterlegscheiben.



- Stecken Sie die Dübel in die Löcher und schrauben Sie die Schrauben mit den Unterlegscheiben ein.
- Lassen Sie zwischen Unterlegscheibe und Wand bzw. Decke max. 4 mm Platz.

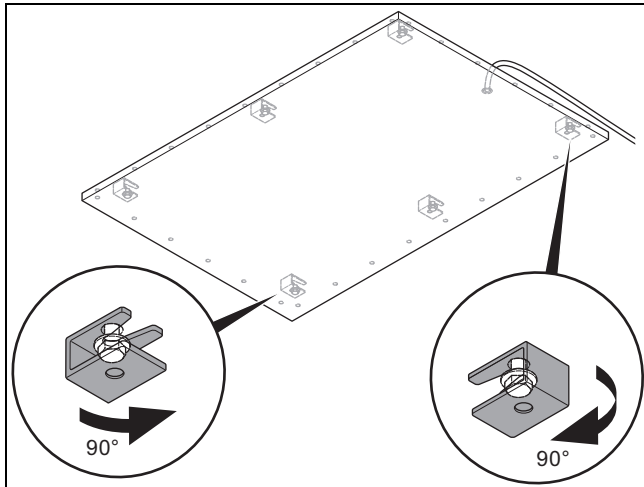


- Schieben Sie das Produkt auf die zuvor montierten Schrauben zwischen Unterlegscheiben und Wand bzw. Decke und halten Sie das Produkt fest.

**Bedingungen:** Deckenmontage

- ▶ Montieren Sie das Produkt mit einer zweiten Person.





6. Drehen Sie die beiden äußeren unteren Wandhalter um 90°.
7. Ziehen Sie die Schrauben mit einem geeigneten Schraubenschlüssel fest.

### 3.4 Installation

#### 3.4.1 Elektroinstallation

##### 3.4.1.1 Stromversorgung herstellen



#### Vorsicht!

#### Risiko von Sachschäden durch zu hohe Anschlussspannung!

Bei Netzspannungen über 253 V können Elektronikkomponenten zerstört werden.

- ▶ Stellen Sie sicher, dass die Nennspannung des Netzes 230 V beträgt.

**Bedingungen:** Funksteckdosenempfänger VR 46

- ▶ Stecken Sie für die Stromversorgung den Schuko-Stecker des Produkts in einen geeigneten Funksteckdosenempfänger.

**Bedingungen:** Funkempfänger VR 44, Aufputz

ODER: Funkempfänger VR 45, Unterputz

- ▶ Trennen Sie den Schuko-Stecker vom Stromversorgungskabel.
- ▶ Schließen Sie das Produkt an den Funkempfänger an (→ Installationsanleitung Funkempfänger).

**Bedingungen:** Funkregler VRT 260f

- ▶ Stellen Sie eine Funkverbindung zu einem Funkempfänger VR 44, VR 45 oder VR 46 her.

### 3.5 Störungsbehebung

#### 3.5.1 Störungen erkennen und beheben

**Bedingungen:** Produkt gibt keine Wärme ab

- ▶ Prüfen Sie die Stromversorgung zum Produkt.
- ▶ Prüfen Sie, ob das Produkt abgedeckt oder verdeckt ist.

#### 3.6 Produkt außer Betrieb nehmen

- ▶ Trennen Sie das Produkt von der Stromversorgung.

#### 3.7 Recycling und Entsorgung

##### Verpackung entsorgen

- ▶ Entsorgen Sie die Verpackung ordnungsgemäß.
- ▶ Beachten Sie alle relevanten Vorschriften.

#### 3.8 Kundendienst

**Gültigkeit:** Österreich

Vaillant Group Austria GmbH  
Clemens-Holzmeister-Straße 6  
1100 Wien  
Österreich

E-Mail Kundendienst: [termin@vaillant.at](mailto:termin@vaillant.at)

Internet Kundendienst: <http://www.vaillant.at/werkskundendienst/>

Telefon: 05 7050-2100 (zum Regionaltarif österreichweit, bei Anrufen aus dem Mobilfunknetz ggf. abweichende Tarife - nähere Information erhalten Sie bei Ihrem Mobilnetzbetreiber)

Der flächendeckende Kundendienst für ganz Österreich ist täglich von 0 bis 24 Uhr erreichbar. Vaillant Kundendienst-techniker sind 365 Tage für Sie unterwegs, sonn- und feiertags, österreichweit.

**Gültigkeit:** Deutschland

Auftragsannahme Vaillant Kundendienst: 021 91 5767901

# Anhang

## Anhang

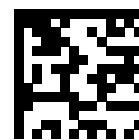
### A Für den Fachhandwerker

#### A.1 Technische Daten

	VEI 300/1 MW	VEI 500/1 MW	VEI 700/1 MW	VEI 800/1 MW
Nettogewicht	7 kg	11 kg	14 kg	17 kg
Bruttogewicht	7,8 kg	12 kg	16,2 kg	18,5 kg
Produktabmessung, Höhe	592 mm	892 mm	1.192 mm	1.492 mm
Produktabmessung, Breite	592 mm	592 mm	592 mm	592 mm
Produktabmessung, Tiefe	17 mm	17 mm	17 mm	17 mm
Netzspannung	1~N PE 230 V	1~N PE 230 V	1~N PE 230 V	1~N PE 230 V
Nennwärmeleistung (230 V Netzanschluss)	320 W	500 W	650 W	800 W
Zugelassene Raumlufffeuchte	70 %	70 %	70 %	70 %
Schutzklasse	IP 21	IP 21	IP 21	IP 21

	VEI 1000/1 MW
Nettogewicht	21,5 kg
Bruttogewicht	24 kg
Produktabmessung, Höhe	1.500 mm
Produktabmessung, Breite	750 mm
Produktabmessung, Tiefe	17 mm
Netzspannung	1~N PE 230 V
Nennwärmeleistung (230 V Netzanschluss)	1.000 W
Zugelassene Raumlufffeuchte	70 %
Schutzklasse	IP 21





0020255239\_00

0020255239\_00 ■ 26.06.2017

### **Lieferant**

#### **Vaillant Group Austria GmbH**

Clemens-Holzmeister-Straße 6 ■ 1100 Wien

Telefon 05 7050 ■ Telefax 05 7050-1199

Telefon 05 7050-2100 (zum Regionaltarif österreichweit, bei Anrufen aus dem Mobilfunknetz ggf. abweichende Tarife - nähere Information erhalten Sie bei Ihrem Mobilnetzbetreiber)

info@vaillant.at ■ termin@vaillant.at

www.vaillant.at ■ www.vaillant.at/werkskundendienst/

#### **Vaillant Deutschland GmbH & Co.KG**

Berghauser Str. 40 ■ D-42859 Remscheid

Telefon 021 91 18-0 ■ Telefax 021 91 18-2810

Auftragsannahme Vaillant Kundendienst 021 91 5767901

info@vaillant.de ■ www.vaillant.de

© Diese Anleitungen, oder Teile davon, sind urheberrechtlich geschützt und dürfen nur mit schriftlicher Zustimmung des Herstellers vervielfältigt oder verbreitet werden.

Technische Änderungen vorbehalten.