

CFS1522N
C15FS22NO EDELSTAHL



COOKING PASSION SINCE 1877



Compact-Einbaubackofen mit FullSteam - die Kombination aller Heizarten und Dampfgaren in einem Backofen auf kleinstem Raum

- ✓ Der neue FullSteam® Backofen vereint CircoTherm®-Backofen und Dampfgarer in nur einem Gerät.
- ✓ ShiftControl - schnelle Navigation durch die Menüs und einfache Bedienung über das große TFT-Display.
- ✓ EasyClean® - diese spezielle Reinigungshilfe ermöglicht die unkomplizierte, energiesparende Reinigung des Backofinnenraums.
- ✓ Eine umweltschonende Option für die schnelle Reinigung zwischendurch.
- ✓ Moderne LED-Beleuchtung für gleichmäßiges, helles Licht
- ✓ Klapptür mit Dämpfung beim Öffnen und Schließen.

A+



Ausstattung

Technische Daten

Frontfarbe : Edelstahl
 Bauform : Eingebaut
 Türöffnung : Klapptür
 Nischenmaße (mm) : 450 x 560 x 550
 Abmessungen des Gerätes (mm) : 455 x 596 x 548
 Material der Blende : Edelstahl
 Material der Tür : Glas
 Nettogewicht (kg) : 35,0
 Approbationszertifikate : CE, VDE
 Länge Anschlusskabel (cm) : 150
 EAN-Nummer : 4242004182061
 Absicherung (A) : 16
 Spannung (V) : 220-240
 Frequenz (Hz) : 50; 60
 Steckerart : Schuko-/Gardy.m.Erdung
 Approbationszertifikate : CE, VDE
 Anzahl der Innenräume (2010/30/EC) : 1
 Nutzinhalt (des Innenraums) (2010/30/EC) : 47
 Energieeffizienzklasse (2010/30/EC) : A+
 Energieverbrauch pro Ober-/Unterhitze Zyklus (2010/30/EC) : 0,73
 Energieverbrauch pro Heißluft-Zyklus (2010/30/EC) : 0,61
 Energieeffizienzindex (2010/30/EC) : 81,3

Zubehör

1 x Dampfbehälter, gelocht, Größe S, 1 x Dampfbehälter, gelocht, Größe XL, 1 x Dampfbehälter, ungelocht, Größe S, 1 x Rost, 1 x Universalpfanne



4 242004 182061

Sonderzubehör

Z11AB10A0 : Backblech, antihaf-beschichtet, Z11AU10A0 : Universalpfanne, antihaf-beschichtet, Z11GT10X3 : Glasbräter, 5,1l, Z11GU20X0 : Gaspfanne, Z11SZ00X0 : Montageset, Z12CB10A0 : Backblech, emailliert, Z12CM10A0 : Auflaufpfanne, emailliert, Z12CN10A0 : Profi-Pfanne, emailliert, Z12CP10A0 : Pizzaform, Z12CQ10A0 : Grillblech, emailliert, Z12CU10A0 : Universalpfanne, emailliert, Z13CR10X0 : Back- und Bratrost (Dampf), Z13CU11X0 : Dampfbehälter gelocht, Größe XL, Z13CU30X0 : Dampfbehälter ungelocht, Größe S, Z13CU31X0 :

CFS1522N C15FS22NO EDELSTAHL

Ausstattung

Backofentyp und Heizart

- CFS1522N Kompaktdampfbackofen mit 12 Beheizungsarten: CircoTherm®, CircoTherm® Eco, Ober-/Unterhitze, Ober-/Unterhitze ECO, Thermogrill, Großflächengrill, Kleinflächengrill, Pizzastufe, Brotbackstufe, Unterhitze, Sanftgaren, Warmhalten
- Zusätzliche Beheizungsarten mit Dampf: Dampfgarstufe, Regenerieren, Gären, Auftauen
- Elektronische Temperaturregelung von 40 °C - 250 °C
- Profilgriff
- Klapptür, SoftClose, SoftOpening
- Garraumvolumen: 47 l

Design

- 4,1" - TFT-Farb- und Grafikdisplay mit ShiftControl Steuerung
- Backofeninnenraum: Diamantschwarz

Reinigung

- EasyClean® Reinigungshilfe
- Vollglas-Innentür

Komfort

- Back- und Bratassistent, Automatikprogramme
- Anzahl Automatik-Programme: 38 Stck
- Schnellaufheizung
- Wassertank mit 1 l
- Leeranzeige Wassertank
- EasyClock
- LED-Innenbeleuchtung, abschaltbar
- Edelstahl-Lüfterrad
- Kühlgebläse
- Infotaste
- Zusatzfunktionen:
Automatisches Entkalkungsprogramm
Automatischer Siedepunktgleich
Trocknungsfunktion
- Temperaturvorschlag
Ist-Temperaturkontrolle
Optische Aufheizkontrolle
Automatikprogramme
Sabbatschaltung

Zubehör

- 1 x Dampfbehälter, gelocht, Größe S, 1 x Dampfbehälter, gelocht, Größe XL, 1 x Dampfbehälter, ungelocht, Größe S, 1 x Rost, 1 x Universalpfanne

Umwelt und Sicherheit

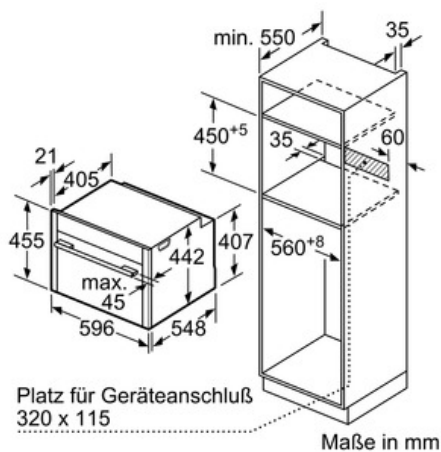
- Individuell einstellbare Kindersicherung
Automatische Sicherheitsabschaltung
Restwärmeanzeige
Starttaste
Türkontaktschalter

Technische Info:

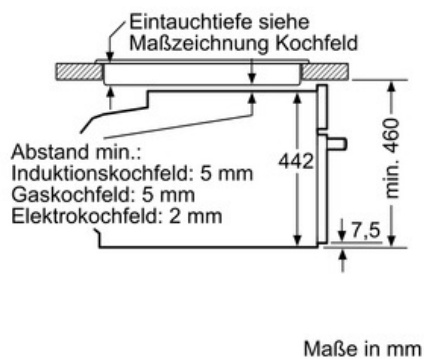
- Länge Netzkabel: 150 cm
- Gesamtanschlusswert Elektro: 3.3 kW
- Gerätemaße (HxBxT): 455 x 596 x 548 mm
- Nischenmaße (HxBxT): 450 - 455 x 560 - 568 x 550 mm
- „Maße und Einbauhinweise zu diesem Gerät gemäß technischer Zeichnung beachten“
- Energieeffizienzklasse (gem. EU Nr. 65/2014): A+
Energieverbrauch pro Zyklus im konventionellen Modus: 0.73 kWh
Energieverbrauch pro Zyklus im Umluft-Modus: 0.61 kWh
Zahl der Garräume: 1
Wärmequelle: elektrisch
Innenraumvolumen: 47 l

CFS1522N
C15FS22NO EDELSTAHL

Maßzeichnungen



Einbau mit einem Kochfeld.



Wird das Kompaktgerät unter einem Kochfeld eingebaut, muss folgende Arbeitsplattenstärke (ggf. inkl. Unterkonstruktion) beachtet werden.

Kochfeld-Typ	min. Arbeitsplattenstärke	
	aufgesetzt	flächenbündig
Induktionskochfeld	42 mm	43 mm
Vollflächen-Induktionskochfeld	48 mm	53 mm
Gaskochfeld	37 mm	47 mm
Elektrokokchfeld	28 mm	30 mm