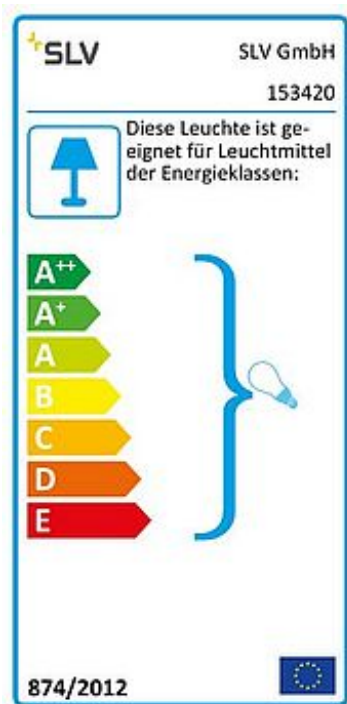
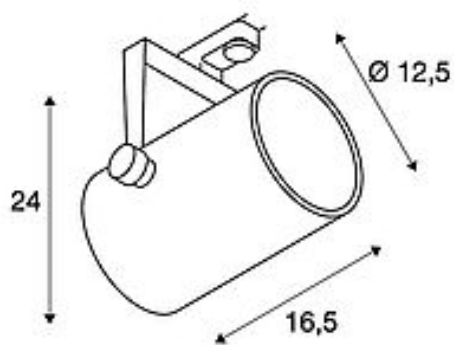


EURO SPOT

Spot für Hochvolt-Stromschiene 3Phasen, QPAR111, rund, schwarz, max. 75W, inkl. 3Phasen-Adapter



Artikelnummer	153420
Produkt-Familie	EURO SPOT QPAR111
Einspeisemöglichkeit	Nein
Fassung / Sockel	GU10
Anzahl Leuchtmittel	1
Leuchtmittel inklusive	Nein
Schwenkbereich	100 Grad
Drehbereich	350 Grad
Länge	16.5 cm
Höhe	24 cm
Durchmesser	12.5 cm
Gewicht Netto	0.85 kg
Gewicht Brutto	1.033 kg
Spannung	230V ~50Hz
Max. Leistung	75 Watt
Schutzklasse	I
Energieeffizienzklasse	A++
Leuchtmittel	QPAR111
Farbe	schwarz
Form	zylindrisch
LVK-Typ 1	direkt
Material	Aluminium



Artikel der Serie

143801	EURO SPOT, Spot für Hochvolt-Stromschiene 1Phasen, QPAR111, weiß, max. 75W, inkl. 1Phasen-Adapter
143804	EURO SPOT, Spot für Hochvolt-Stromschiene 1Phasen, QPAR111, silbergrau, max. 75W, inkl. 1Phasen-Adapter
153421	EURO SPOT, Spot für Hochvolt-Stromschiene 3Phasen, QPAR111, rund, weiß, max. 75W, inkl. 3Phasen-Adapter
153424	EURO SPOT, Spot für Hochvolt-Stromschiene 3Phasen, QPAR111, rund, silbergrau, max. 75W, inkl. 3Phasen-Adapter

Dreh- und schwenkbarer Hochvoltstrahler EURO SPOT mit passendem Adapter für das 3Phasen Hochvolt Schienen-System. Durch den im zylindrischen Aluminium Leuchtenkopf verbauten GU10 Sockel ist die Leuchte für Halogen- und LED-Leuchtmittel mit einem Durchmesser von bis zu ca. 11,1cm geeignet. Diese Leuchte ist geeignet für Leuchtmittel der Energieklassen: E - A++

Notizen
