



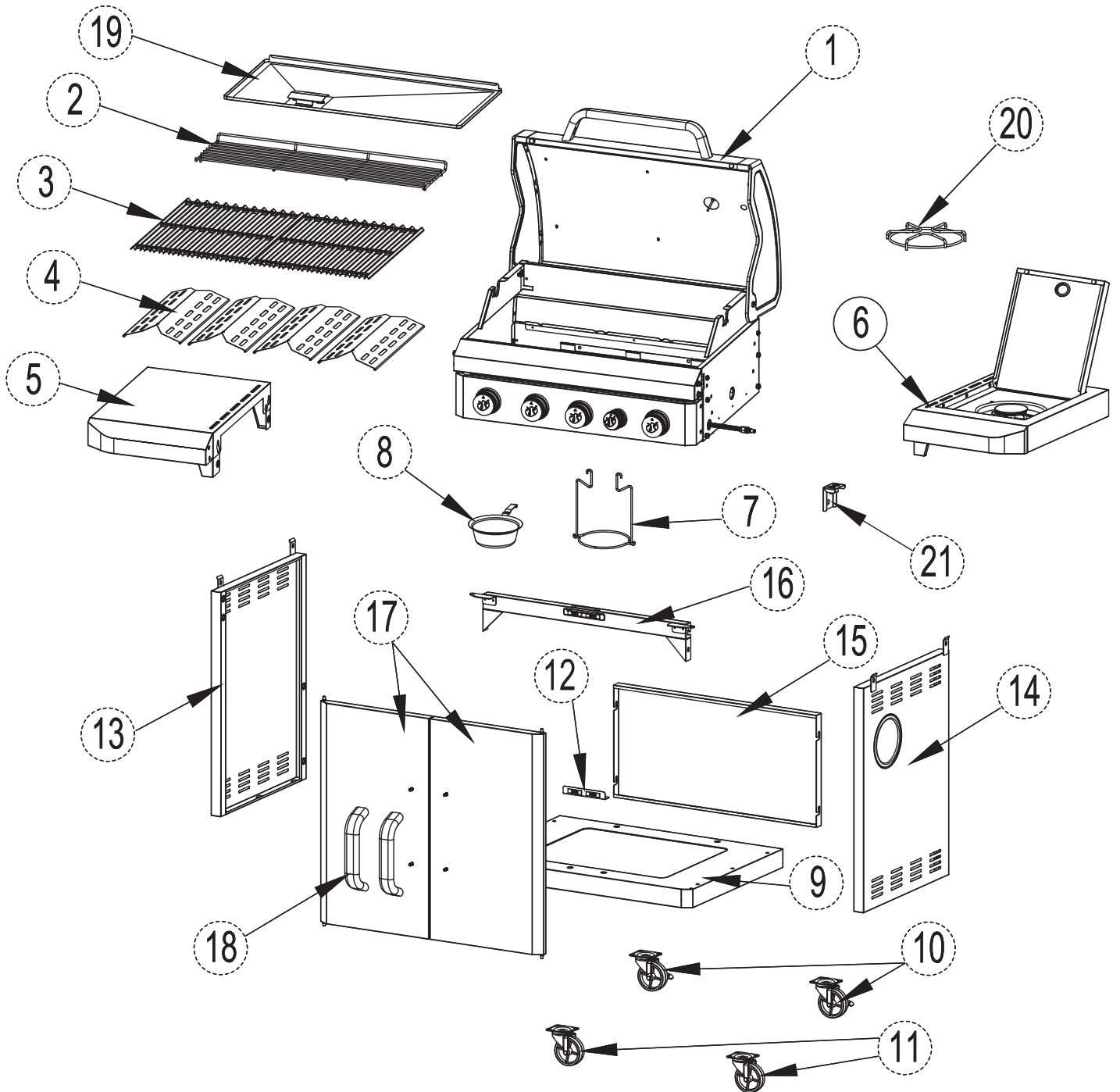
**LANDMANN**

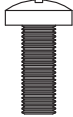

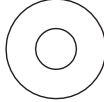

*Rexon 4.1*

## Montage- und Betriebsanleitung



VERSION: 12231  
DATED: #2017  
EDITION: 11/16ER



A	B	C	D
			
M6x15	Ø6	Ø6	M4x8
53x	30x	30x	4x

## Inhaltsverzeichnis

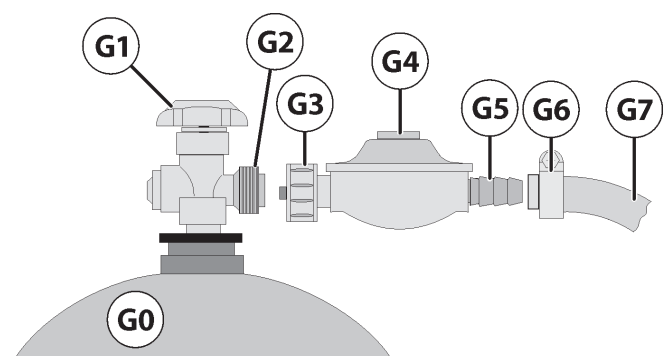
<b>Lieferumfang</b> .....	<b>4</b>
<b>Bedienelemente</b> .....	<b>4</b>
<b>Funktion</b> .....	<b>5</b>
<b>Verwendung</b> .....	<b>5</b>
Bestimmungsgemäße Verwendung.....	5
Nicht bestimmungsgemäße Verwendung .....	5
<b>Gewährleistungsansprüche und Garantie</b> .....	<b>5</b>
<b>Sicherheitshinweise</b> .....	<b>5</b>
Definition der verwendeten Hinweise .....	5
Allgemeine Sicherheitshinweise .....	6
Restgefahren .....	6
<b>Montage</b> .....	<b>8</b>
<b>Gasflasche anschließen und abklemmen</b> .....	<b>8</b>
Benötigte Teile und Werkzeuge .....	8
Bevor Sie beginnen .....	9
Gasflasche anschließen .....	9
Gasflasche abklemmen.....	9
<b>Bedienung</b> .....	<b>10</b>
Grill in Betrieb nehmen .....	10
Brenner zünden .....	10
Grill außer Betrieb nehmen.....	11
<b>Reinigung</b> .....	<b>11</b>
Grill .....	11
Gassystem .....	11
<b>Wartung</b> .....	<b>12</b>
Grill .....	12
Gassystem .....	12
<b>Umwelthinweise und Entsorgungsmaßnahmen</b> .....	<b>12</b>
<b>Fehlersuche und Störungsbeseitigung</b> .....	<b>13</b>
<b>Technische Daten</b> .....	<b>14</b>
<b>Zubehör (optional)</b> .....	<b>14</b>
<b>Montage</b> .....	<b>15</b>

## Lieferumfang

Pos.	Anz.	Bezeichnung
1	1	Brennereinheit (vormontiert)
2	1	Warmhalterost
3	2	Grillrost
4	4	Brennerabdeckung
5	1	Seitentisch, links
6	1	Seitenbrenner
7	1	Fettauffangtopf-Halter
8	1	Fettauffangtopf
9	1	Bodenplatte
10	2	Laufrolle, feststellbar
11	2	Laufrolle
12	1	Magnet
13	1	Seitenwand, links
14	1	Seitenwand, rechts
15	1	Rückwand
16	1	Querstrebe
17	2	Unterschranktür
18	2	Türgriff
19	1	Fettauffangblech
20	1	Seitenbrennerrost
21	1	Schlauchhalter
	1	Schraubenkarte mit Montagematerial

## Bedienelemente

Pos. *	Bezeichnung	Funktion
A	Integrierte Piezozündung	Gas zünden, welches bei geöffnetem Flammenregler in den Brenner strömt
B	Flammenregler der Grilleinheit	Gas in den zugehörigen Brenner der Grilleinheit leiten (drücken, auf „große Flamme“ drehen und gedrückt halten)  Nach Zündung Wärmezufuhr für jeweilige Brennerseite einstellen (drehen)
C	Seitenbrenner	Gas in den Seitenbrenner leiten (drücken, auf „große Flamme“ drehen und gedrückt halten). Nach Zündung Wärmezufuhr einstellen (drehen).
G0	Gasflasche	Brennmittel-Behälter
G1	Flaschenventil	Trennende Schutzeinrichtung; Gaszufuhr öffnen (nach links, gegen den Uhrzeigersinn drehen) und schließen (nach rechts, im Uhrzeigersinn drehen)
G2	Flaschenventilgewinde	Verbindung Gasflasche - Druckminderer
G3	Überwurfmutter Druckminderer	Druckminderer an Gasflasche anschließen (nach links, gegen den Uhrzeigersinn drehen) und abklemmen (nach rechts, im Uhrzeigersinn drehen)
G4	Druckminderer	Gasdruck reduzieren
G5	Anschluss Druckminderer	Verbindung Druckminderer - Gasschlauch
G6	Schlauchschelle	Verbindung Druckminderer - Gasschlauch fixieren
G7	Gasschlauch	Gas zum Brenner leiten



## Funktion

Bei geöffnetem Flaschenventil (G1) und Flammenregler strömt Gas durch den Gasschlauch (G7) in den dem Flammenregler zugeordneten Brenner.

Wenn Sie den Flammenregler (B) eindrücken, wird die integrierte Piezozündung (A) aktiviert und es entsteht ein Funke an den Zündkerzen der Brenner.

Über die Flammenregler (B) kann die Gaszufuhr (= Wärmeleistung) zum jeweiligen Brenner reguliert und unterbrochen werden.

## Verwendung

### Bestimmungsgemäße Verwendung

Der Grill ist ein Gas-Grillgerät zur Verwendung im Freien. Er wird bestimmungsgemäß verwendet, wenn er ausschließlich für die Zubereitung von grillbaren Speisen eingesetzt wird und dabei alle Vorgaben dieser Anleitung eingehalten werden.

Der Grill ist nur für den privaten Gebrauch bestimmt.

### Nicht bestimmungsgemäße Verwendung

Eine andere oder darüber hinausgehende Verwendung ist nicht zulässig. Dies gilt insbesondere für folgende vernünftigerweise vorhersehbare Fehlanwendungen:

- Grill nicht mit Holzkohle oder anderem Brennmaterial als Flüssiggas (Propan/Butan) betreiben.
- Grill nicht als Heizung verwenden.
- Grill nicht zum Erhitzen von Stoffen und Materialien außer grillbarer Lebensmittel verwenden.

## Gewährleistungsansprüche und Garantie

Ihr Landmann-Grill hat das Werk als Qualitätsprodukt in technisch einwandfreiem Zustand verlassen.

Landmann übernimmt daher über Ihre gesetzlichen Gewährleistungsansprüche hinaus eine erweiterte Qualitäts- und Haltbarkeitsgarantie gegen Durchrostern der Edelstahlbrenner von 5 Jahren.

Gewährleistungs- und Garantieansprüche sind grundsätzlich ausgeschlossen bei nicht bestimmungsgemäßem Gebrauch des Grills sowie bei Verwendung nicht zugelassener Brennmittel. Verfärbung, Anrösten oder leichte Verformung der direkt den Flammen ausgesetzten Teile (Grillrost, Grillplatte, Brenner, Brennerabdeckung) beeinträchtigen nicht die Funktion und begründen daher keine Ansprüche.


Bitte bewahren Sie für eine eventuelle Geltendmachung von Garantie- oder Gewährleistungsansprüchen Ihren Kaufbeleg auf.

## Sicherheitshinweise



### Definition der verwendeten Hinweise

Um auf Gefahren und wichtige Informationen hinzuweisen, werden in dieser Anleitung folgende Piktogramme und Signalwörter verwendet:

#### Sicherheitshinweise

Piktogramm und Signalwort	Hinweis auf ...
 Gefahr	... eine mögliche Gefahr, die schwere Personen- oder Sachschäden zur Folge haben kann, wenn nicht die genannten Maßnahmen ergriffen werden.

#### Anwendungshinweise

Piktogramm	Hinweis auf ...
	... eine hilfreiche Funktion oder einen nützlichen Tipp.
	... Verwechslungsgefahr; das Symbol zeigt auf eine markante Stelle am Bauteil.

## Allgemeine Sicherheitshinweise

Wenn Sie folgende grundlegende Sicherheitsmaßnahmen missachten, kann dies zu schweren Personen- und Sachschäden führen:

- Grill ausschließlich bestimmungsgemäß verwenden.
- Grill niemals trotz erkennbarer Schäden in Betrieb nehmen.
- Grill niemals technisch verändern. Nur Original-Ersatzteile von Landmann verwenden.
- Nur Zubehör einsetzen, das für diesen Grill zugelassen ist (siehe Kapitel „Zubehör“; im Zweifelsfall bitte beim Kundendienst anfragen).
- Grill nur im Freien, bei guter Belüftung und oberhalb der Erdgleiche (d. h. nicht in Vertiefungen unterhalb des Erdniveaus) benutzen.
- Grill während des Betriebes nie unbeaufsichtigt lassen. Insbesondere aufpassen, dass keine Kinder oder Personen mit körperlicher oder geistiger Behinderung in die Nähe des Grills gelangen. Solche Personen können mögliche Gefahren nicht immer richtig erkennen.
- Bei der Bedienung des Grills immer Grillhandschuhe tragen.
- Kleinteile können bei Verschlucken lebensgefährlich sein. Beachten Sie auch, dass Erstickengefahr besteht, wenn Atemwege durch Verpackungsfolie abgedeckt werden.

## Restgefahren



### Gefahr: Heiße Oberflächen und Teile

Während des Betriebs werden einige Teile des Grills sehr heiß, insbesondere in der Nähe der Grilleinheit.

### Mögliche Folgen:

- Schwere Verbrennungen beim Berühren von Teilen in der Nähe der Grilleinheit.
- Feuer oder Schwelbrand, wenn sich brennbare Materialien oder Stoffe in der Nähe des Grills befinden.

### Schutzmaßnahmen vor dem Grillen:

- Den Aufstellort so wählen,
  - dass sich keine brennbaren Materialien oder Stoffe in der Nähe des Grills befinden oder dorthin gelangen. Mindestabstand zu brennbaren Materialien oder Stoffen: 2 m oberhalb und 1 m seitlich. Abstand zu schwer entflammenden Materialien oder Stoffen, z. B. Hauswänden: mindestens 0,25 m.
  - dass der Grill sicher auf einer ebenen, ausreichend großen Fläche steht. Er darf während des Betriebs nicht bewegt werden.

### Schutzmaßnahmen während des Grillens:

- Grillhandschuhe tragen.
- Grill nie unbeaufsichtigt lassen. Insbesondere aufpassen, dass keine Kinder oder Haustiere in die Nähe des Grills gelangen.



#### **Gefahr: Gas entzündet sich leicht**

Flüssiggas ist sehr leicht entzündlich und verbrennt explosionsartig.

#### **Mögliche Folgen:**

- Schwere Personen- oder Sachschäden, wenn sich ausströmendes oder angesammeltes Gas unkontrolliert entzündet.

#### **Schutzmaßnahmen:**

- Grill nur im Freien und bei guter Belüftung benutzen.
- Gasflasche und Gasleitung vor direktem Sonnenlicht und anderen Wärmequellen (max. 50 °C) schützen. Insbesondere darf die Gasleitung keine heißen Teile des Grills berühren.
- Sofort nach jedem Gebrauch des Grills das Ventil der Gasflasche schließen.
- Beim Anschließen der Gasflasche sicherstellen, dass die Umgebung im Umkreis von 5 m frei von Zündquellen ist.

Insbesondere: Keine offene Flamme entzünden, nicht rauchen und keine elektrischen Verbraucher (Geräte, Lampen, Klingel usw.) schalten (Funkenüberschlag möglich).

- Vor jeder Inbetriebnahme alle gasführenden Verbindungen auf Dichtheit und Unversehrtheit überprüfen.

Achten Sie darauf, den Gasschlauch ggf. auszutauschen, wenn entsprechende nationale Anforderungen bestehen.

Bei porösen oder defekten gasführenden Verbindungen darf der Grill nicht in Betrieb genommen werden. Dies gilt auch bei z. B. durch Insekten verstopfte Schläuche oder Armaturen, da es dabei zu einem gefährlichen Flammenrückschlag kommen kann.

- Beim Zünden der Gasflamme nicht über die Grillfläche beugen, da es zu einer Verpuffung kommen kann, wenn sich Gas in der Feuerschüssel angesammelt hat.

Deshalb auch: Bei erloschener Flamme **nicht** sofort wieder zünden, sondern:

- Flammenregler (4 x B bzw. C) auf „Off“ drehen, damit die Gaszufuhr unterbrochen ist.
- 3 Minuten warten, damit sichergestellt ist, dass sich eine evtl. vorhandene Gasansammlung verflüchtigt hat.
- Brenner erst dann erneut zünden (siehe Kapitel „Bedienung“).



#### **Gefahr: Gas verdrängt Sauerstoff**

Flüssiggas ist schwerer als Sauerstoff. Es lagert sich daher am Boden ab und verdrängt dort den Sauerstoff.

#### **Mögliche Folgen:**

- Erstickung in Folge von Sauerstoffmangel, wenn sich eine entsprechende Gaskonzentration bildet.

#### **Schutzmaßnahmen:**

- Grill nur im Freien, bei guter Belüftung und oberhalb der Erdgleiche (d. h. nicht in Vertiefungen unterhalb des Erdniveaus) benutzen.
- Sofort nach jedem Gebrauch des Grills das Ventil der Gasflasche schließen.
- Bei längerem Nichtgebrauch, Gasflasche abklemmen und ordnungsgemäß lagern:
  - Gasflaschen-Ventil mit Verschlussmutter und Schutzkappe versehen.
  - Gasflasche nicht lagern in Räumen unter Erdgleiche, in Treppenhäusern, Fluren, Durchgängen und Durchfahrten von Gebäuden sowie in deren Nähe.
  - Gasflaschen – auch leere – immer stehend lagern!

## Montage

Damit Sie schnell und erfolgreich Ihren Grill montieren, hier einige Hinweise:

- Kontrollieren Sie den Lieferumfang und legen Sie die Einzelteile übersichtlich auf einem leeren Tisch ab (kleinere technische Änderungen behalten wir uns vor).
- Sollte trotz sorgfältiger Kontrolle im Werk etwas fehlen, kontaktieren Sie unseren Kundendienst (siehe letzte Seite). Wir werden Ihnen umgehend helfen.
- Für die Montage benötigen Sie nur einen Schraubendreher mittlerer Größe.
- Verwenden Sie nur einwandfreies und gut passendes Werkzeug. Mit abgenutztem oder nicht passendem Werkzeug können Sie die Schrauben nicht fest genug anziehen, aber auch so beschädigen, dass sie nicht mehr zu verdrehen sind.
- Montieren Sie immer alle Verbindungselemente (Schrauben, Muttern usw.), so wie es in den Abbildungen gezeigt wird. Falls ein Verbindungselement abhanden gekommen ist, besorgen Sie passenden Ersatz. Nur so ist eine sichere und stabile Konstruktion gewährleistet.
- Halten Sie die vorgegebenen Arbeitsschritte unbedingt in der angegebenen Reihenfolge ein!
- Auch wenn Sie kein erfahrener Heimwerker sind, benötigen Sie für die Montage in der Regel nicht viel länger als eine Stunde.



Die Abbildungen der Montageschritte finden Sie am Ende dieses Handbuchs.

## Gasflasche anschließen und abklemmen

### Benötigte Teile und Werkzeuge

- 17er-Schraubenschlüssel (Gabelschlüssel SW 17)
- Gasflasche

Handelsübliche Camping-Gasflasche mit 3, 5 oder 11 kg Füllgewicht (z. B. graue Camping-Propangasflasche). Diese können Sie im Baumarkt oder bei einem Flüssiggashändler kaufen.

- Lecksuchmittel

Mit einem Lecksuchmittel spüren Sie Lecks im Gasystem auf. Sie erhalten es im Baumarkt oder beim Flüssiggashändler. Bitte beachten Sie die Bedienungsanleitung des Lecksuchmittels.

Die folgenden Teile sind im Lieferumfang enthalten. Sie entsprechen der Norm, die für das jeweilige Land gilt, in das von der Firma Landmann geliefert wird.

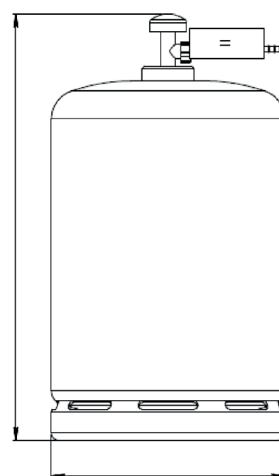
- Gasschlauch (vormontiert)

CE-anerkannte Schlauchleitung ausreichender Länge (max. 1,5 m), die eine knickfreie Montage erlaubt.

- Druckminderer (am Gasschlauch vormontiert)

Fest eingestellter und CE-anerkannter Druckminderer, max. 1,5 kg/h, Betriebsdruck 50 mbar, passend zur verwendeten Gasflasche.

## Zulässige Gasflaschengrößen



**5 kg:** Ø 240mm x 470mm

**11 kg:** Ø 310mm x 560mm



## Bevor Sie beginnen

- Wählen Sie einen geeigneten, möglichst windgeschützten Aufstellort für den Grill. Stellen Sie sicher, dass ...
  - sich keine brennbaren Materialien oder Stoffe in der Nähe des Grills befinden oder dorthin gelangen. Mindestabstand zu brennbaren Materialien oder Stoffen 2 m oberhalb und 1 m seitlich; Abstand zu schwer entflammenden Materialien oder Stoffen mindestens 0,25 m.
  - der Grill sicher auf einer ebenen, ausreichend großen Fläche steht. Er darf während des Betriebs nicht bewegt werden.
- Stellen Sie die Gasflasche auf den Wagenboden unter dem Grill.
  - Gasflasche niemals legen.
  - Der Gasschlauch darf nicht geknickt sein oder unter Spannung stehen.
- Kontrollieren Sie das Vorhandensein und den ordnungsgemäßen Zustand der Dichtung am Druckminderer (G4). Verwenden Sie keine zusätzliche Dichtung.
- Stellen Sie beim Anschließen der Gasflasche sicher, dass die Umgebung im Umkreis von 5 m frei von Zündquellen ist. Insbesondere keine offene Flamme entzünden, nicht rauchen und keine elektrischen Verbraucher (Geräte, Lampen, Klingel usw.) schalten (Funkenüberschlag möglich).

## Gasflasche anschließen

1. Verbinden Sie die Überwurfmutter (G3) des Druckminderers mit dem Flaschenventilgewinde (G2) und ziehen Sie die Überwurfmutter (G3) mit der Hand durch Linksdrehung fest.

Verwenden Sie hierfür kein Werkzeug, da andernfalls die Flaschenventildichtung beschädigt werden kann und somit die Dichtheit nicht mehr gewährleistet ist.
2. Kontrollieren Sie die Verbindung Anschluss Druckminderer (G5) – Gasschlauch (G7) auf festen Sitz.
3. Kontrollieren Sie die Verbindung Gasschlauch (G7) – Einstellglied sowie die Verbindung Gasschlauch (G7) – auf festen Sitz.

**Achten Sie darauf, dass der Gasschlauch nicht geknickt wird oder unter Spannung steht.**

4. Öffnen Sie das Flaschenventil (G1 nach links, gegen den Uhrzeigersinn drehen) und kontrollieren Sie mit einem handelsüblichen Lecksuchmittel, ob alle Verbindungen dicht sind.
  - Anleitung zum Lecksuchmittel beachten! Eine Dichtheitsprüfung mit offener Flamme ist nicht zulässig. Eine Dichtheitsprüfung nach Gehör ist nicht sicher.

- Bei erkannter Undichtigkeit sofort das Flaschenventil schließen (G1 nach rechts, im Uhrzeigersinn drehen) und undichte Verbindung nachziehen oder undichtes Teil austauschen. Wiederholen Sie die Dichtheitsprüfung.

5. Schließen Sie das Flaschenventil, wenn Sie nicht sofort grillen möchten (G1 nach rechts, im Uhrzeigersinn drehen).

## Gasflasche abklemmen

1. Schließen Sie das Flaschenventil (G1 nach rechts, im Uhrzeigersinn drehen).
2. Drehen Sie die Überwurfmutter (G3) des Druckminderers mit der Hand im Uhrzeigersinn auf und ziehen Sie den Druckminderer (G4) vom Flaschenventilgewinde (G2) ab.
3. Verstauen Sie den Druckminderer (G4) mit dem Gasschlauch (G7) unter dem Grill. Achten Sie darauf, dass der Gasschlauch nicht geknickt oder verdreht wird.
4. Lagern Sie die Gasflasche ordnungsgemäß:
  - Gasflaschen-Ventil mit Verschlussmutter und Schutzkappe versehen.

Gasflasche nicht lagern in Räumen unter Erdgleiche, in Treppenhäusern, Fluren, Durchgängen und Durchfahrten von Gebäuden sowie in deren Nähe.
  - Gasflaschen – auch leere – immer stehend lagern!

## Bedienung

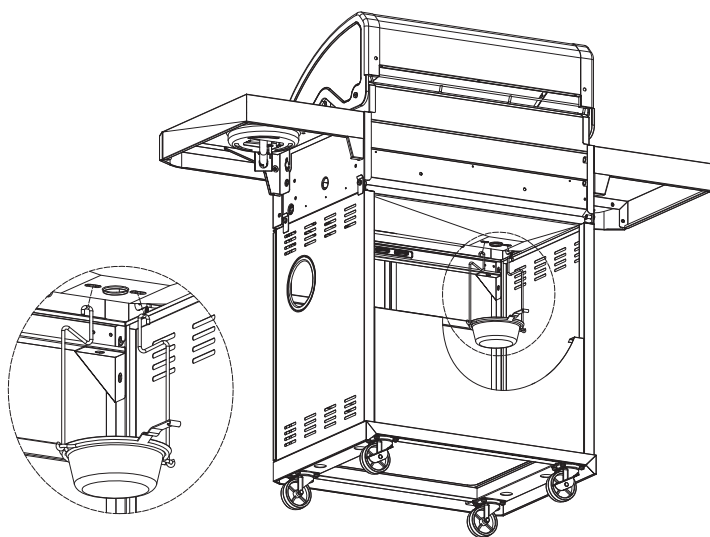


### Achtung:

Beachten Sie das maximal zulässige Auflagegewicht des Ablagetisches (siehe Technische Daten). Wenn Sie schwerere Lasten auflegen, kann dies den Grill beschädigen.

## Grill in Betrieb nehmen

1. Kontrollieren Sie, dass ...
  - sich keine brennbaren Materialien oder Stoffe in der Nähe des Grills befinden oder dorthin gelangen. Mindestabstand zu brennbaren Materialien oder Stoffen: 2 m oberhalb und 1 m seitlich; Abstand zu schwer entflammaren Materialien oder Stoffen: mindestens 0,25 m.
  - der Grill sicher auf einer ebenen, ausreichend großen Fläche steht. Er darf während des Betriebs nicht verschoben werden.
  - der Grill vollständig montiert ist und keinen erkennbaren Defekt aufweist.
2. Öffnen Sie den Deckel der Grilleinheit; damit sich darunter kein Gas ansammeln kann.
3. Öffnen Sie das Flaschenventil (G1 nach links, gegen den Uhrzeigersinn drehen).
4. Kontrollieren Sie, dass das Gassystem dicht ist. Andernfalls sofort Flaschenventil schließen (G1 nach rechts, im Uhrzeigersinn drehen).
5. Schieben Sie das Fettauffangblech (19) in die Ablage der Grilleinheit (1) und hängen den Fettauffangtopf-Halter (7), sowie den Fettauffangtopf (8) ein.



## Brenner zünden



### Gefahr: Gas-Verpuffung beim Zünden

Wenn sich unverbranntes Gas ansammelt, kommt es beim Zünden zu einer Verpuffung.

#### Mögliche Folgen:

- Schwere Personen- oder Sachschäden.

#### Schutzmaßnahmen:

- Beim Zünden der Gasflamme nicht über die Grillfläche beugen.
- Bei erloschener Flamme nicht sofort wieder zünden, sondern:
  - Flammenregler (4 x B und C) auf „Off“ drehen, damit die Gaszufuhr unterbrochen ist.
  - 3 Minuten warten, damit sichergestellt ist, dass sich eine evtl. vorhandene Gasansammlung verflüchtigt hat.
  - Brenner erst dann erneut zünden.

## Brenner der Grilleinheit zünden

1. Öffnen Sie den Deckel der Grilleinheit.
 

Halten Sie während der nächsten Schritte größtmöglichen Abstand von der Grilleinheit.
2. Drücken und drehen Sie den jeweiligen Flammenregler (B) gegen den Uhrzeigersinn auf HIGH („große Flamme“). Halten Sie ihn auf dieser Stellung gedrückt. Dabei ertönt durch die Piezozündung ein Knacken und der Brenner zündet.
3. Zünden Sie die anderen Brenner der Grilleinheit. Wiederholen Sie dazu Schritt 2 und 3.
4. Schließen Sie den Deckel der Grilleinheit und lassen Sie den Grill bei voller Leistung aufheizen.
 

Bei Erstgebrauch sollte der Grill ohne Grillgut ca. 20 Minuten aufgeheizt werden, damit die lebensmittelechte Lackierung aushärtet (wie bei jedem Backofen).
5. Wenn der Grill aufgeheizt ist, drehen Sie die Flammenregler (B) auf die gewünschte Wärmeleistung (Flammengröße).
7. Jetzt können Sie Ihr Grillgut auf den Grillrost legen. Tragen Sie dabei Grillhandschuhe oder andere vor Hitze schützende Handschuhe.

**Zum Abschalten der Brenner (Flamme löschen) drücken und drehen Sie die Flammenregler (B) im Uhrzeigersinn auf „OFF“.**

**Die Gaszufuhr ist erst unterbrochen, wenn alle Flammenregler auf OFF stehen.**

## Grill außer Betrieb nehmen

1. Schließen Sie das Flaschenventil der Gasflasche (G1 nach rechts, im Uhrzeigersinn drehen).
2. Drücken und drehen Sie alle Flammenregler (B) im Uhrzeigersinn auf „OFF“.
3. Warten Sie, bis alle Teile abgekühlt sind und reinigen Sie dann alle verschmutzten Teile (siehe Kapitel „Reinigung“).
4. Schließen Sie den Deckel der Grilleinheit.
5. Bei längerem Nichtgebrauch:
  - Klemmen Sie die Gasflasche ab (siehe Kapitel „Gasflasche abklemmen“).
  - Lagern Sie den Grill an einem trockenen Ort.

## Reinigung

### Grill



#### **Gefahr: Verbrennungsgefahr beim Reinigen des heißen Grills**

Einige Teile des Grills können sehr heiß werden. Lassen Sie den Grill erst abkühlen, bevor Sie ihn reinigen. Tragen Sie Schutzhandschuhe.



#### **Achtung: Zündkerze am Brenner kann verbiegen**

Beim Reinigen der Brennerbereiche können Sie die Zündkerze verbiegen oder abbrechen. Das Gas im Brenner zündet dann nicht. Reinigen Sie die Bereiche um die Brenner deshalb mit besonderer Vorsicht.

Damit Sie lange viel Freude mit Ihrem Grill haben, sollten Sie ihn nach jedem Betrieb – nachdem alle Teile abgekühlt sind – mit Spülmittel, einer Bürste und einem Tuch reinigen. Später, bei angetrocknetem Schmutz, ist der Aufwand erheblich höher.

### Gassystem

Die Gasaustrittsdüsen an den Einstellgliedern (unter den Frontblenden) können bei Bedarf mit einer Nadel gereinigt werden.



#### **Gefahr: Brand- und Explosionsgefahr**

Alle anderen gasführenden Teile dürfen nur von einem Fachmann gereinigt werden.

Zerlegen Sie auf keinen Fall die Einstellglieder!

## Wartung

Der Grill ist wartungsfrei. Trotzdem müssen Sie in regelmäßigen Intervallen eine Kontrolle durchführen. Die Intervalle richten Sie nach der Nutzungshäufigkeit und den Umgebungsbedingungen, denen der Grill ausgesetzt ist.

### Grill

- Kontrollieren Sie die Brenner auf Verschmutzung und Verstopfung. Stellen Sie insbesondere sicher, dass an jedem Brennerrohr die beiden seitlichen Lufteinlassöffnungen frei sind. Reinigen Sie die Öffnungen gegebenenfalls, zum Beispiel mit einem Pfeifenreiniger.
- Ein verunreinigter Brenner verringert die Leistung des Grills und kann zu einer gefährlichen Entzündung des Gases außerhalb des Brenners führen.
- Kontrollieren Sie, dass alle Teile des Grills vorhanden und montiert sind (Sichtkontrolle).
- Kontrollieren Sie, dass alle Verbindungen vorhanden und fest angezogen sind; ggf. nachziehen.

### Gassystem

Das Gassystem muss jedes Mal geprüft werden, wenn eine Gasflasche angeschlossen wird (siehe Kapitel „Gasflasche anschließen und abklemmen“).

Achten Sie darauf, den Schlauch ggf. auszutauschen, wenn entsprechende nationale Anforderungen bestehen.

## Umwelthinweise und Entsorgungsmaßnahmen

Achten Sie auf Sauberkeit im Umgang mit dem Grill.

Zur Entsorgung des Grills, zerlegen Sie ihn in seine Einzelteile. Geben Sie Metalle und Kunststoffe in die Wiederverwertung.

Beachten Sie die örtlichen Bestimmungen.

## Fehlersuche und Störungsbeseitigung

Sollte es trotz hinreichender Sorgfalt und Pflege zu einer Störung kommen, kann Ihnen dieses Kapitel helfen, diese zu beheben.

Störung	Mögliche Ursache	Abhilfe
Gasgeruch tritt auf	Leckage im Gassystem	<ol style="list-style-type: none"> <li>1. Sofort Flaschenventil schließen (G1 nach rechts, im Uhrzeigersinn drehen)</li> <li>2. Jegliche Flammen- oder Funkenbildung unterbinden (keine elektr. Geräte schalten)</li> <li>3. Alle Verschraubungen des Gassystems nachziehen</li> <li>4. Alle gasführenden Teile auf äußere Beschädigungen überprüfen; defekte Teile gegen Original-Ersatzteile tauschen</li> <li>5. Dichtheit mit Lecksuchmittel kontrollieren</li> </ol>
Brenner zündet nicht	Gasflasche leer	Gasflasche tauschen
	Flaschenventil geschlossen	Flaschenventil öffnen (G1 nach links, gegen den Uhrzeigersinn drehen)
	Düse des Einstellglieds (hinter Frontblende) steckt nicht im Brennerrohr	Sichtprüfung, ggf. Düse und Anschlussrohr ausrichten
	Zündkabel steckt nicht auf Piezozündung	Sichtprüfung, ggf. aufstecken
	Abstand zwischen Zündkerze und Gasaustrittsöffnungen am Brenner nicht korrekt	Sichtprüfung, ggf. korrigieren
	Düse des Einstellglieds (unter Frontblende) verstopft	Düse des Einstellglieds mit Nadel reinigen
	Sonstiges Gassystem verstopft	Gassystem vom Fachmann reinigen lassen
Temperatur am Grill zu niedrig	Zu kurze Aufheizzeit	Grilleinheit-Deckel schließen und Flammenregler auf Max. stellen
	Gasaustrittsöffnungen am Brenner verstopft	Verstopfungen am Brenner entfernen
Starkes Aufflammen der Flammen	Fettiges Grillgut	Entfernen Sie große Fettmengen vor dem Grillen oder legen Sie das Fleisch auf eine Grillschale oder reduzieren Sie die Grilltemperatur
Verpuffung oder blubberndes Geräusch	Flammenrückschlag auf Grund von Verstopfungen am Brenner	<ol style="list-style-type: none"> <li>1. Sofort Flaschenventil schließen (G1 nach rechts, im Uhrzeigersinn drehen)</li> <li>2. 3 Minuten warten und Grill erneut in Betrieb nehmen</li> <li>3. Tritt die Störung erneut auf, Brenner ausbauen und reinigen</li> </ol>

## Technische Daten

### Zulassungen

TÜV Rheinland	Prüfnummer C€ - 1008 CR 3058
---------------	------------------------------

### Grill


Geräteklasse	I <sub>3B/P</sub> nach DIN EN 498
Masse	37 kg
Abmessungen (L x H x B)	ca. 134.5 x 119.5 x 52.5 cm
Grillfläche (L x B)	ca. 64.5 x 40 cm
Auflagegewicht      Seitenablage	max. 8 kg

### Gassystem

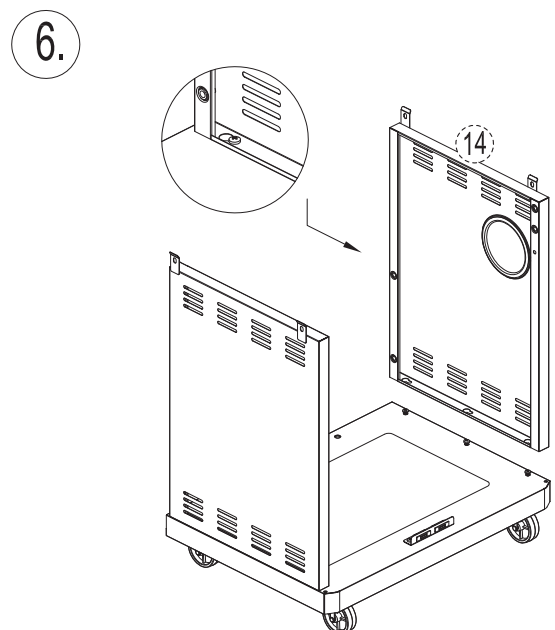
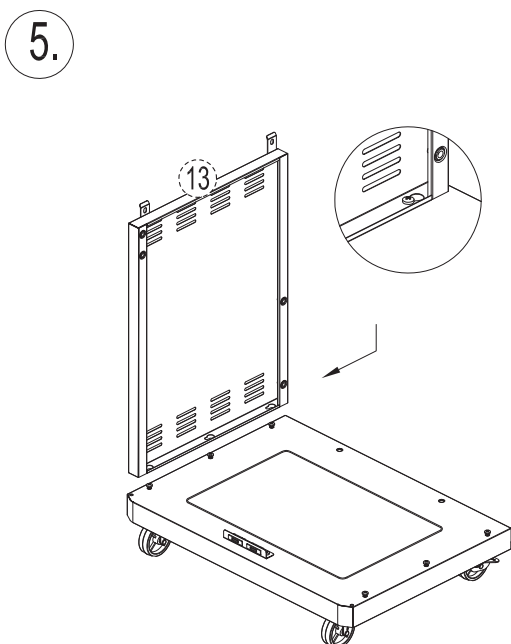
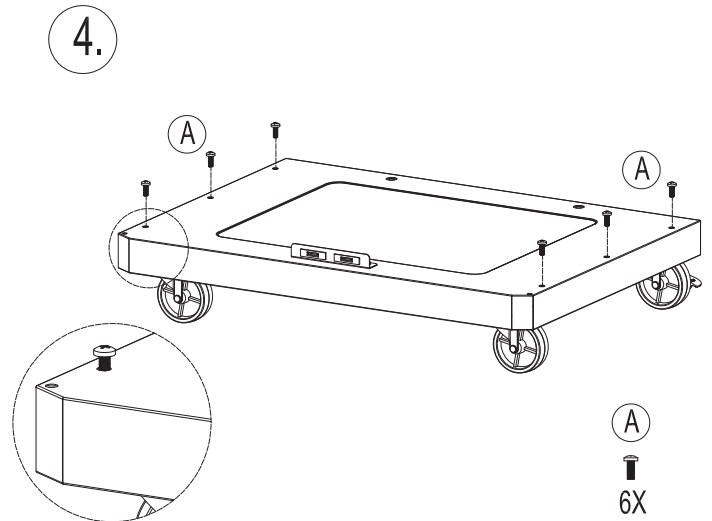
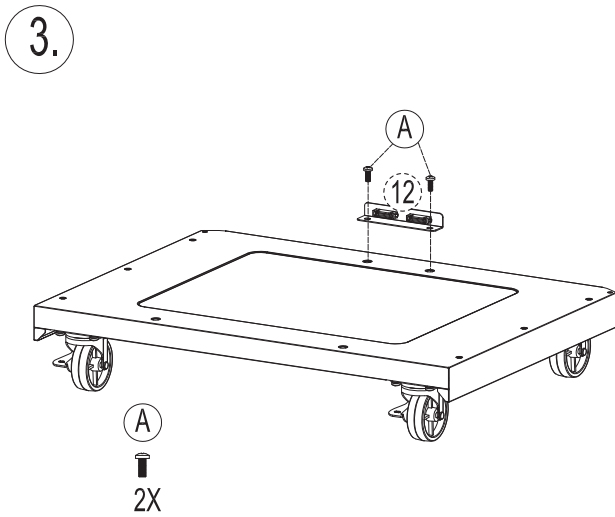
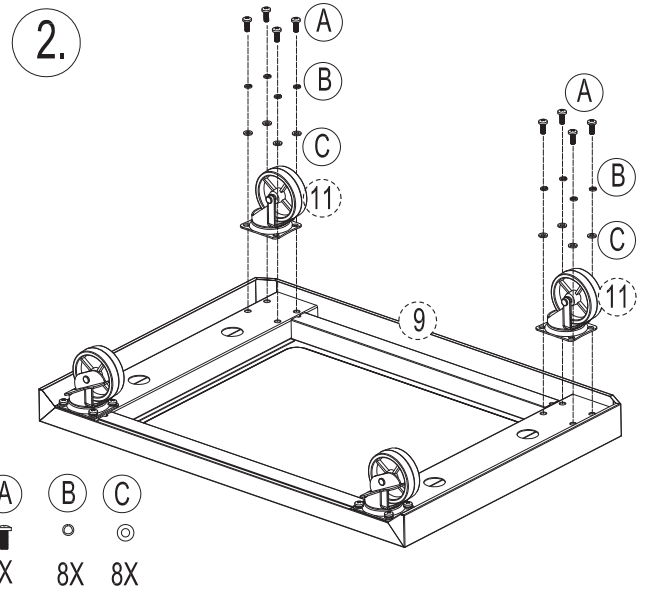
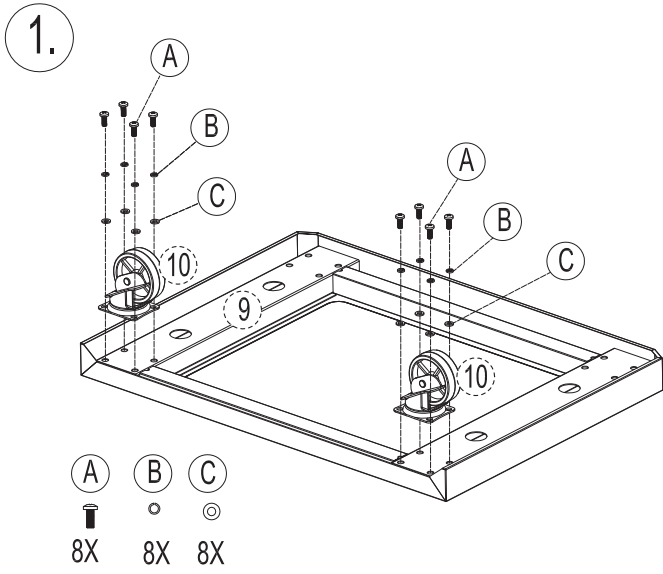
Wärmemenge      Hauptbrenner	4x 3.0 kW + 3.0 kW = 15kW
Durchflusswert (Massenstrom)	G30:1091g/h    G31:1071g/h
Gasart	Flüssiggas (Propan/Butan)
Druckminderer	Fest eingestellter und C€-anerkannter Druckminderer
Durchflussmenge	max. 1,5 kg/h
Betriebsdruck	50 mbar
Gasflasche	Handelsübliche Gasflasche mit 3, 5 oder 11 kg Füllgewicht
Gasschlauch	C€-anerkannte Schlauchleitung (max. 1,5 m)
Flammenregelung	stufenlos 0 bis Max.
Düsendurchmesser      Hauptbrenner	0,73 mm
Seitenbrenner	0,73 mm

## Zubehör (optional)

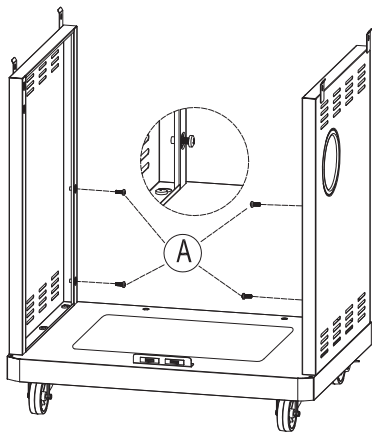
Das folgende Zubehör ist für Ihren Grill erhältlich:

	<b>Premium Wetterschutzhaube XL</b> 15707 <ul style="list-style-type: none"><li>• optimaler Schutz vor Kälte (bis -15°C) und Nässe</li><li>• Atmungsaktiv</li><li>• UV-beständig</li><li>• sorgt für eine trockene Lagerung</li><li>• Material: 600D Polyester, reifest</li></ul>
-------------------------------------------------------------------------------------	---------------------------------------------------------------------------------------------------------------------------------------------------------------------------------------------------------------------------------------------------------------------------------------

Bei Interesse wenden Sie sich bitte an unseren Kundendienst oder besuchen Sie uns unter [www.landmann.com](http://www.landmann.com)

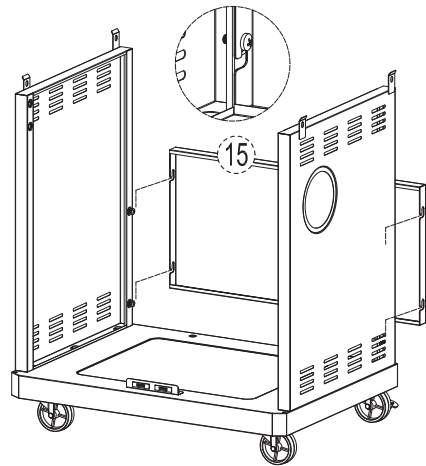


7.

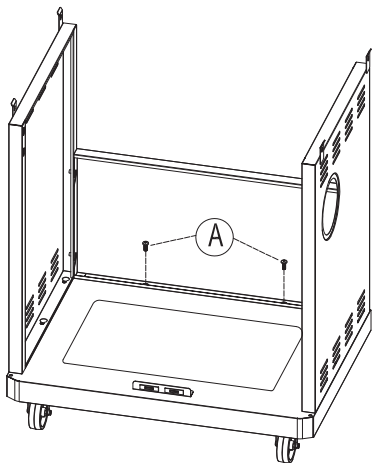


A  
4X

8.

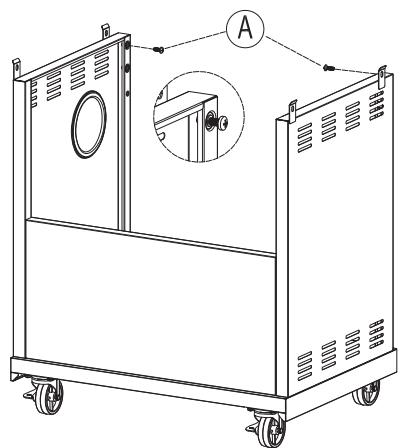


9.



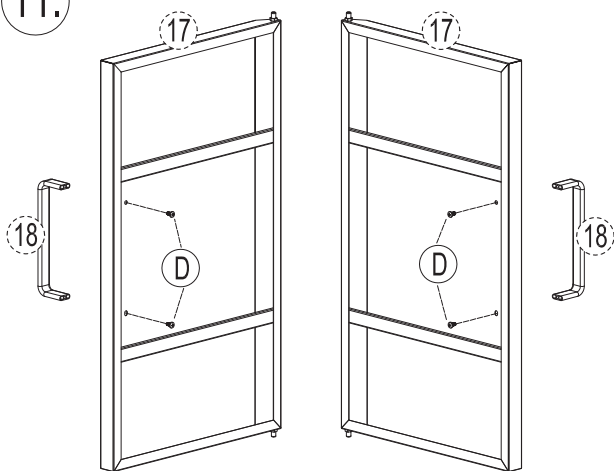
A  
2X

10.



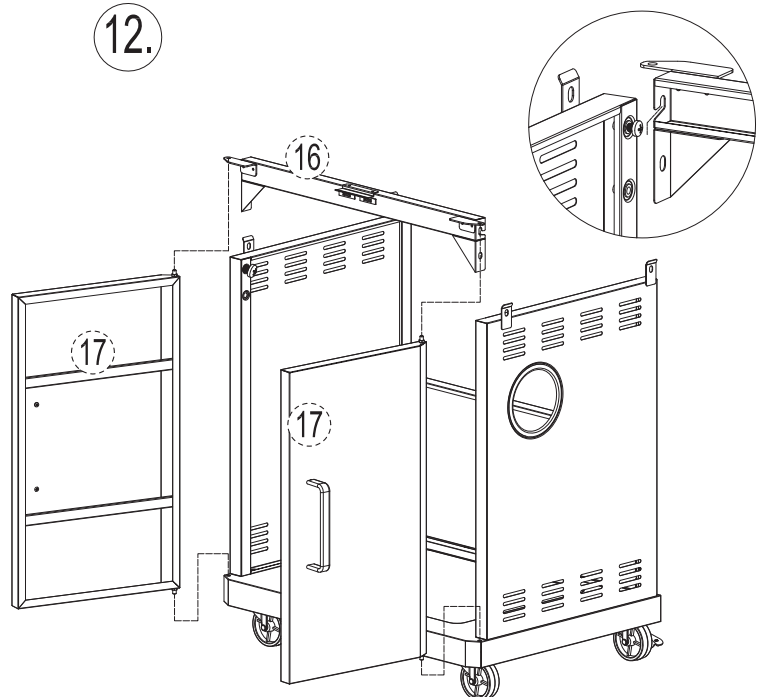
A  
2X

11.



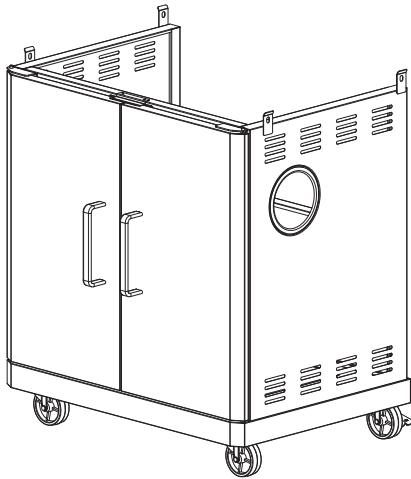
D  
4X

12.

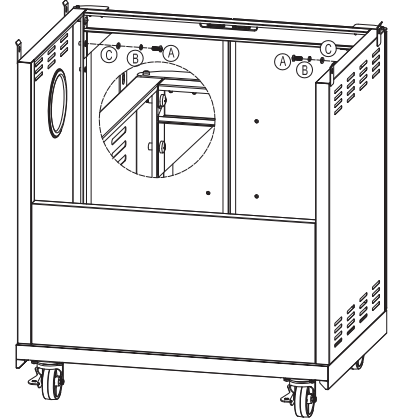







13.

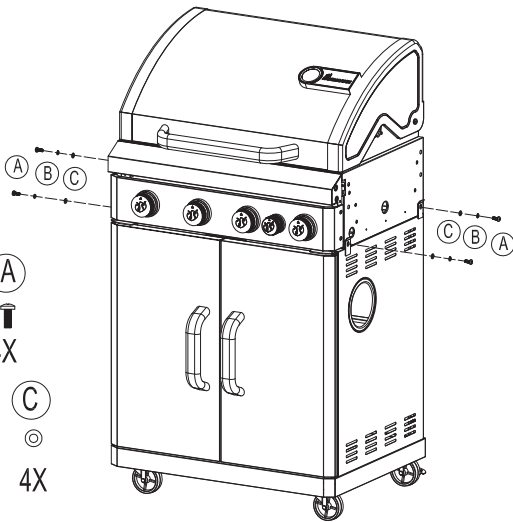





14.



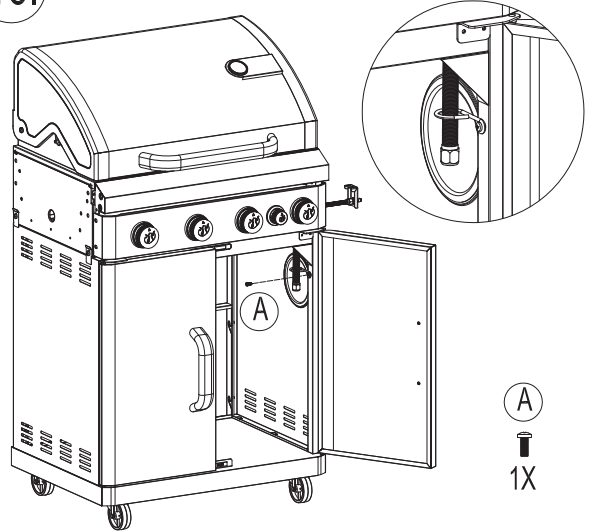
- (A)  2X
- (B)  2X
- (C)  2X

15.



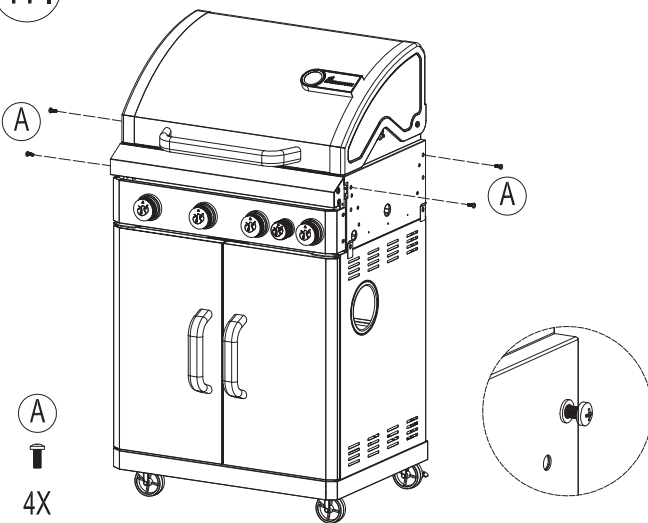
- (A)  4X
- (B)  4X
- (C)  4X

16.



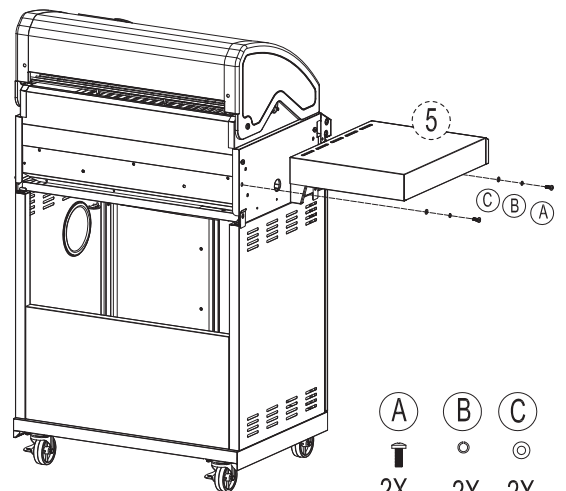
- (A)  1X




17.



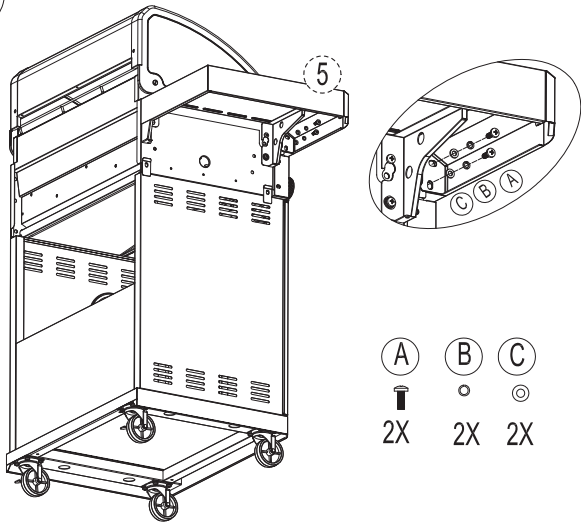
- (A)  4X

18.

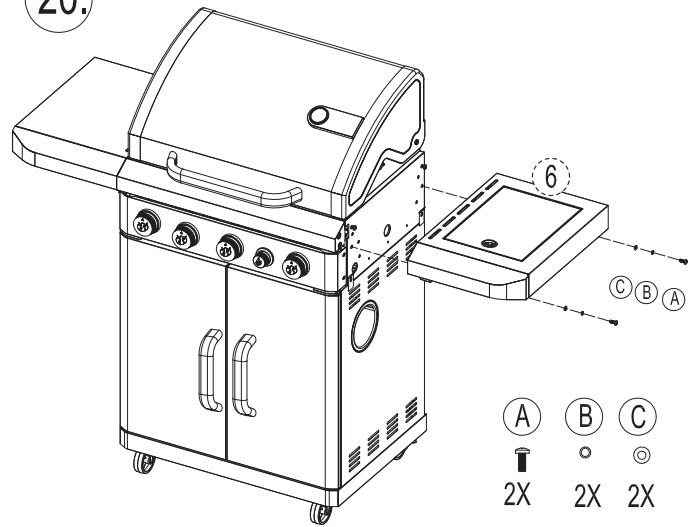


- (A)  2X
- (B)  2X
- (C)  2X

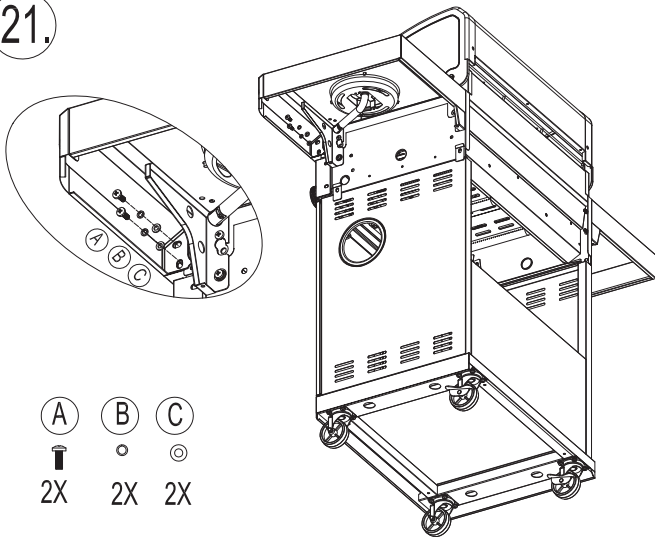
19.



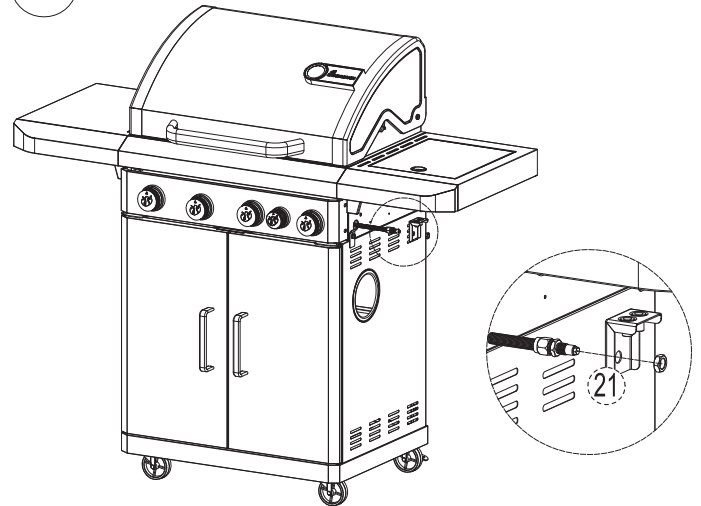
20.



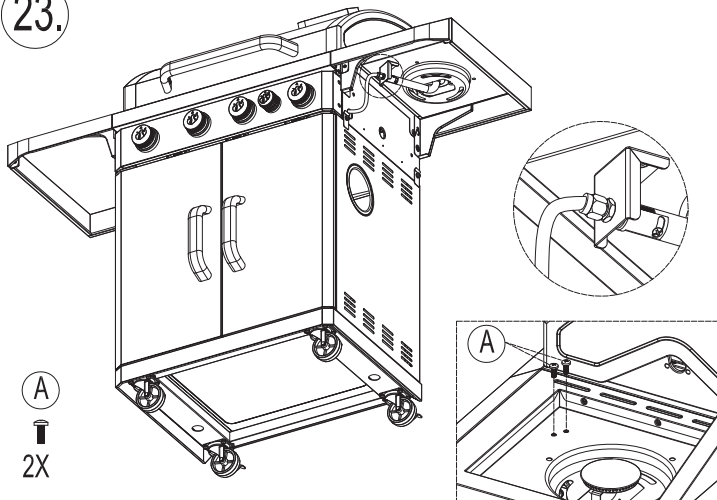
21.



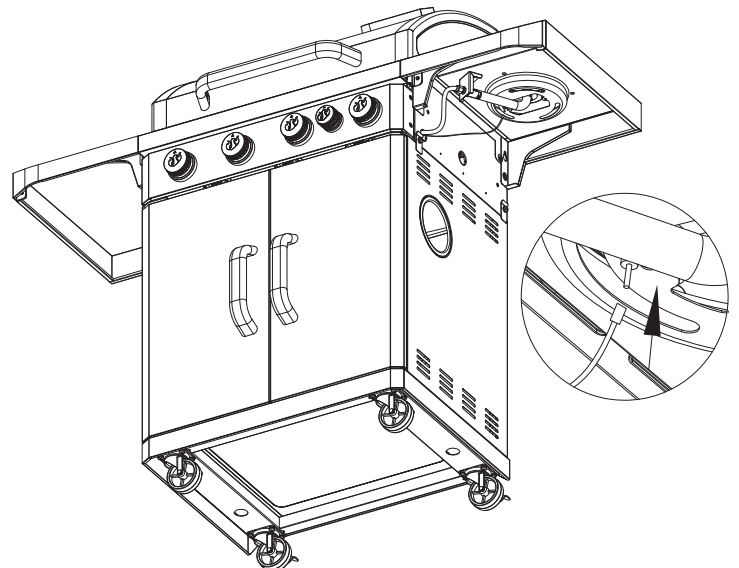
22.



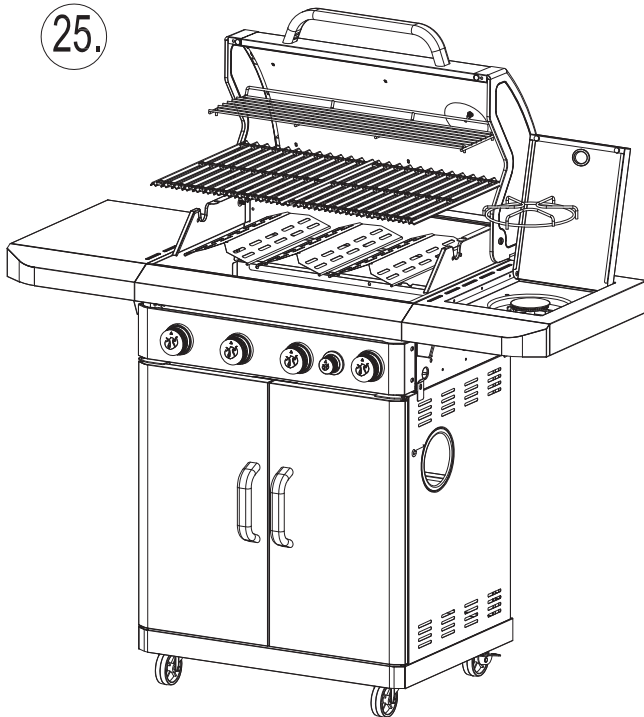
23.



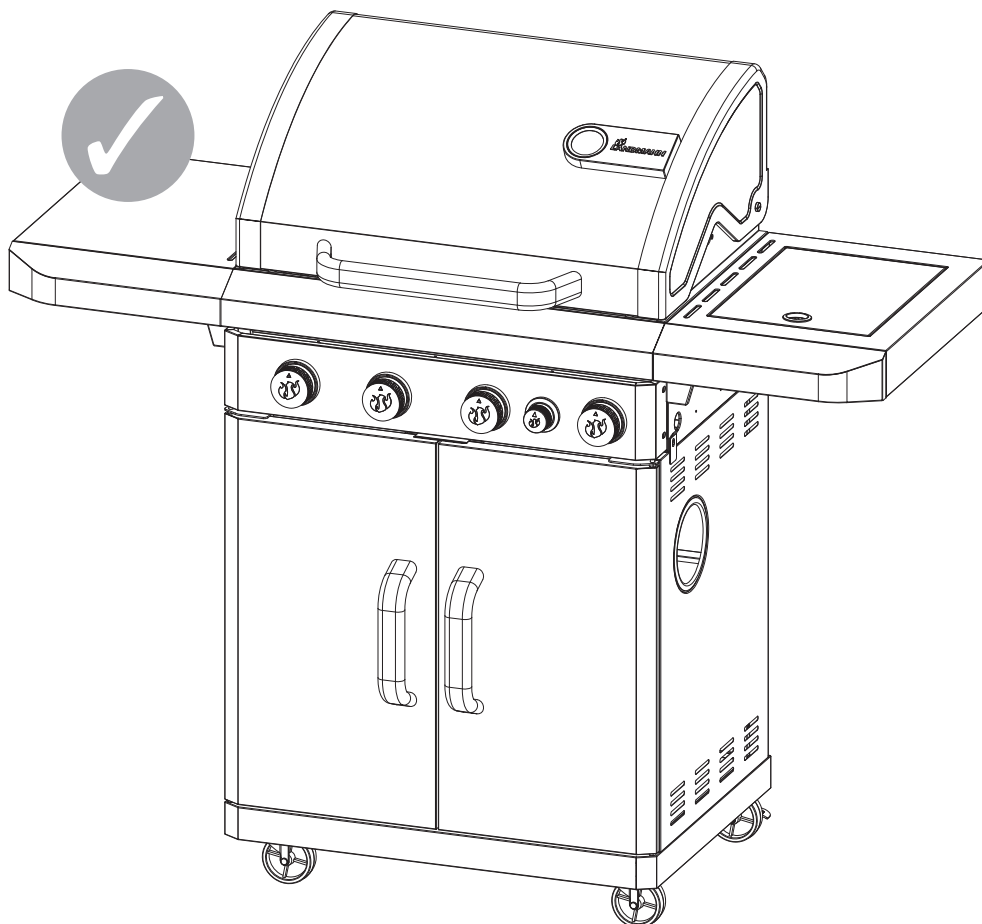
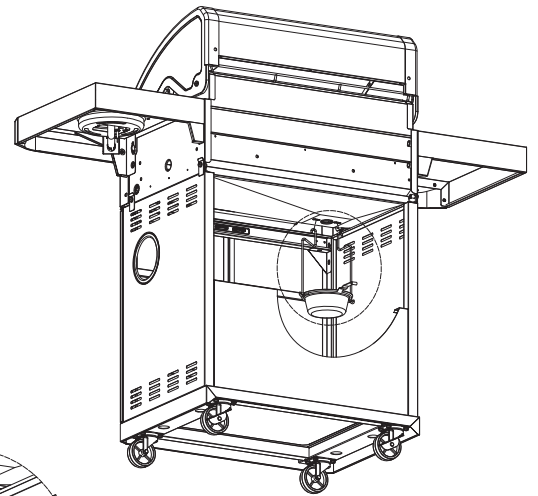
24.



25.



26.



# Adresse / Address / Adresse / Indirizzo / Cím / Adres / Address / Adresse / Adresse / Osoite

- D Germany**  
Landmann® GmbH & Co. Handels-KG  
Am Binnenfeld 3-5, D-27711 Osterholz-Scharmbeck, Deutschland  
Tel. \*\*49 - 47 91 - 30 8 - 59 oder 16, Fax \*\*49 - 47 91 - 30 8 - 36  
Mo-Do 8:00 bis 16:45 Uhr, Fr 8:00 bis 15:30 Uhr  
e-mail: ohz@landmann.de, internet: www.landmann.com
- GB United Kingdom**  
Landmann® Ltd.  
Unit 6 Blackstone Road, Stukeley Meadows Industrial Estate, Huntingdon, Cambs, PE29 6EF, United Kingdom  
Customer Service: 014 80 - 42 17 20  
Monday to Thursday 9am to 5pm, Friday, 9am to 4pm.  
e-mail: enquiries@landmann.co.uk, internet: www.landmann.co.uk
- F France**  
LANDMANN France S.A.S.U.  
Saarlandstraße 16-20, D-66482 Zweibrücken  
Tel.: 0033 3 87 88 08 38  
Email: receptionfrance@landmann.de
- I Italiy**  
La preghiamo di rivolgersi all'ufficio tedesco.
- H Hungary**  
Landmann Hungária Kft.  
Almáskert u. 4., H-2220 Vecsés  
Tel. \*\*36 - 29 - 55 50 70, Fax \*\*36 - 29 - 35 49 32  
Hétfő-Csütörtök 8:00 - 16:30, Péntek 8:00 - 16:30  
e-mail: infohun@landmann.de, www.landmann.hu
- PL Poland**  
Landmann® Polska Sp.z.o.o.  
ul. Kuziennicza 13b, 59-400 Jawor, Polska  
Tel. \*\*48 - 76 - 8 70 24 61, Fax \*\*48 - 76 - 8 70 23 88  
Poniedziałek - czwartek od 8:00 do 16:45, piątek od 8:00 do 15:30  
e-mail: landmann@landmann.pl, internet: www.landmann.pl
- S Sweden**  
Landmann® Skandinavia AB  
Storgatan 70, S-568 32 Skillingaryd, Sverige  
Tel. \*\*46 - 3 70 - 69 35 80, Fax \*\*46 - 3 70 - 4 95 80  
Måndag-Fredag, 08.00 - 16.00  
e-mail: landmann@landmann.se, internet: www.landmann.se
- N Norway**  
Landmann® Norge AS  
Sandstuveien 60 A, N-1184 Oslo, Norway  
Tel. \*\*47 - 23 - 16 50 10, Fax \*\*47 - 23 - 16 50 11  
Mandag-Fredag 08:00 - 16:00  
e-mail: landmann@landmann.no, internet: www.landmann.no
- DK Denmark**  
LANDMANN® Danmark A/S  
Kastanievej 30, DK - 2670 Greve, Danmark  
Tel. \*\*45 - 59 44 74 14, Fax \*\*45 - 59 44 74 41  
Mandag-Torsdag: 8.00 - 16.00, Fredag 8.00 - 15.00  
e-mail: landmann@landmann.dk, internet: www.landmann.dk
- FIN Finland**  
Landmann® Finland OY  
Laulakuja 4, PL. 1, SF-00421 Helsinki, Finland  
Tel. \*\*358 - 9 - 47 70 93 - 0, Fax \*\*358 - 9 - 47 70 93 50  
Maanantai-Perjantai 8:30 - 16:30  
e-mail: landmann@landmann.fi, internet: www.landmann.fi

