



# Evolution Wireless Digital EW-DX EM 2 Dante | Stationärer Empfänger



Empfänger in halber Rackbreite (9,5 Zoll) zur Verwendung mit Evolution Wireless Digital Handsendern, Taschensendern und Tischsendern.

## MERKMALE

- 2-Kanal-Empfänger, halbe Rackbreite (9,5 Zoll)
- Bis zu 88 MHz Schaltbandbreite
- PoE IEEE 802.3af Klasse 0
- Äquidistanter Kanalabstand: 146 Kanäle im Standardmodus; 293 Kanäle im Link-Density-Modus
- Netzwerkfähig für die Steuerung mit dem Sennheiser Control Cockpit/Wireless Systems Manager/Mediensteuerungssystem durch eine Reihe von Drittanbieter-Modulen
- Einrichten und Verwalten per mobiler App „Sennheiser Smart Assist“
- Digitaler Audio Output via Dante®
- Übersichtliche und einfach zu bedienende Benutzeroberfläche mit OLED-Display
- Ethernet-Verbindung (IPv4 und IPv6)

- Sichere AES-256-Verschlüsselung
- Externes Netzteil 12 V / 1 A
- Ganzmetallgehäuse

## LIEFERUMFANG

- Stationärer Empfänger EW-DX EM 2 Dante
- 2 Stabantennen
- Netzteil mit Länderadaptern
- Rackmontage-Set GA 3
- 4 GummifüÙe
- Kurzanleitung
- Sicherheitshinweise
- Herstellererklärung

## TECHNISCHE DATEN

System	
Frequenzbereiche	Q1-9 470,2 - 550 MHz
Audio-Link	R1-9 520 - 607,8 MHz
	S1-10 606,2 - 693,8 MHz
	S2-10 614,2 - 693,8 MHz
	S4-10 630 - 693,8 MHz
	U1/5 823,2 - 831,8 MHz & 863,2 - 864,8 MHz
	V3-4 925,2 - 937,3 MHz
	V5-7 941,7 - 951,8 MHz & 953,05 - 956,05 MHz & 956,65 - 959,65 MHz
	Y1-3 1785,2 - 1799,8 MHz
Bluetooth® Low Energy (BLE) Frequenzbereich	2402 - 2480 MHz
Audio-Frequenzgang	20 Hz - 20 kHz (-3 dB)
Klirrfaktor	≤ -60 dB für 1 kHz bei -3 dBFs Eingangspegel
Dynamikumfang	134 dB
Systemlatenz	1,9 ms
Betriebstemperaturbereich	-10 °C - +50 °C
Relative Luftfeuchte	5 - 95 % (nicht kondensierend)

## EW-DX EM 2 Dante (Stationärer Empfänger)

Eingangsspannung	11 - 13 V $\overline{\text{=}}$ oder PoE IEEE 802.3af Klasse 0 (geschirmt CAT5e oder höher, S/FTP oder S/STP)
Eingangsstrom	≤ 1 A bei 12 V DC
Leistungsaufnahme	max. 12 W
Sendeleistung	BLE: max. 10 mW EIRP
Audio-Ausgangsspannung	18 dBu max.
Kopfhörerausgang	2x 70 mW @ 32 $\Omega$
Ethernet	<ul style="list-style-type: none"> <li>• RJ-45 Buchsen, IEEE802.3 1000Base-T (full duplex), 100Base-TX (half+full duplex), 10Base-T (half+full duplex) bei Netzwerk Kontrolle; (geschirmt CAT5e oder höher, S/FTP oder S/STP)</li> <li>• Digital audio output Dante®, RJ-45; 48 kHz, 96 kHz, 24 bit</li> </ul>
Abmessungen	212 x 44 x 169 mm
Gewicht	ca. 1000 g (ohne Antennen und Netzteil)



# Evolution Wireless Digital

## EW-DX EM 2 Dante | Stationärer Empfänger



### PRODUKTVARIANTEN

<b>EW-DX EM 2 Dante (Q1-9)</b>	470,2 - 550 MHz	Art.-Nr. 509356
<b>EW-DX EM 2 Dante (R1-9)</b>	520 - 607,8 MHz	Art.-Nr. 509357
<b>EW-DX EM 2 Dante (S1-10)</b>	606,2 - 693,8 MHz	Art.-Nr. 509358
<b>EW-DX EM 2 Dante (S2-10)</b>	614,2 - 693,8 MHz	Art.-Nr. 509361
<b>EW-DX EM 2 Dante (S4-10)</b>	630 - 693,8 MHz	Art.-Nr. 509362
<b>EW-DX EM 2 Dante (U1/5)</b>	823,2 - 831,8 MHz & 863,2 - 864,8 MHz	Art.-Nr. 509363
<b>EW-DX EM 2 Dante (V3-4)</b>	925,2 - 937,3 MHz	Art.-Nr. 509365
<b>EW-DX EM 2 Dante (V5-7)</b>	941,7 - 951,8 MHz & 953,05 - 956,05 MHz & 956,65 - 959,65 MHz	Art.-Nr. 509366
<b>EW-DX EM 2 Dante (Y1-3)</b>	1785,2 - 1799,8 MHz	Art.-Nr. 509369

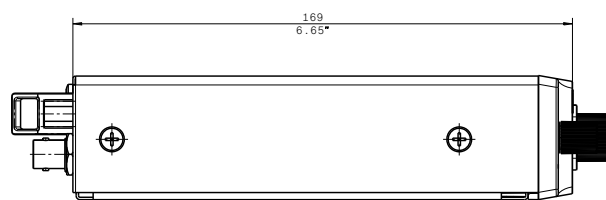
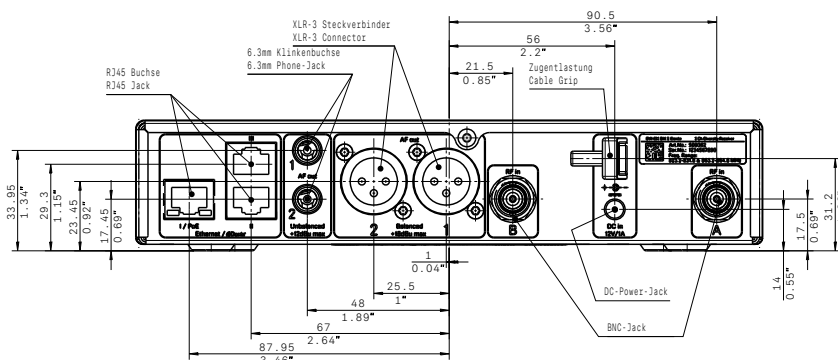
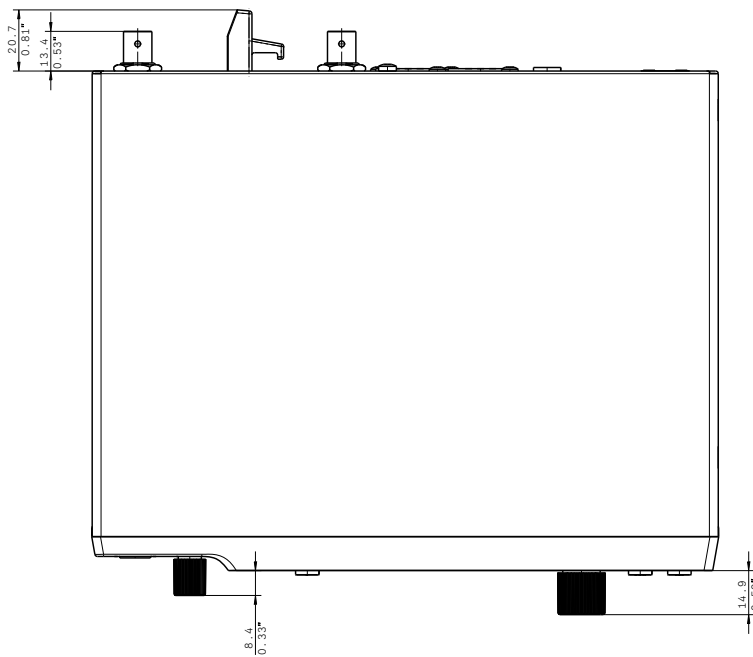
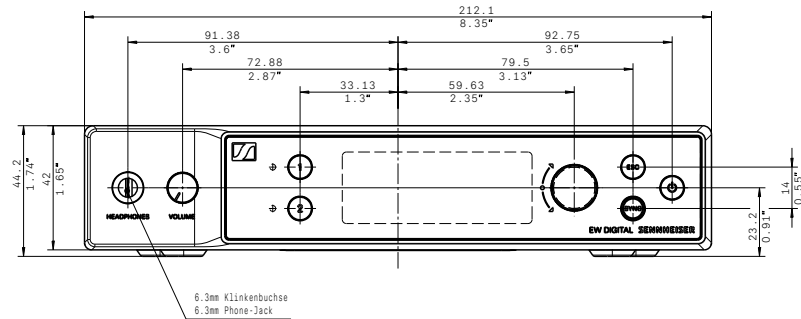
### ZUBEHÖR

<b>EW-D ASA (Q-R-S)</b>	Aktiver Antennensplitter	470 - 694 MHz	Art.-Nr. 508879
<b>EW-D ASA (T-U-V-W)</b>	Aktiver Antennensplitter	694 - 1075 MHz	Art.-Nr. 508880
<b>EW-D ASA (X-Y)</b>	Aktiver Antennensplitter	1350 - 1805 MHz	Art.-Nr. 508881
<b>EW-D ASA CN/ANZ (Q-R-S)</b>	Aktiver Antennensplitter	470 - 694 MHz	Art.-Nr. 508998
<b>EW-D AB (Q)</b>	Antennenverstärker	470 - 550 MHz	Art.-Nr. 508873
<b>EW-D AB (R)</b>	Antennenverstärker	520 - 608 MHz	Art.-Nr. 508874
<b>EW-D AB (S)</b>	Antennenverstärker	606 - 694 MHz	Art.-Nr. 508875
<b>EW-D AB (U)</b>	Antennenverstärker	823 - 865 MHz	Art.-Nr. 508876
<b>EW-D AB (V)</b>	Antennenverstärker	902 - 960 MHz	Art.-Nr. 508877
<b>EW-D AB (Y)</b>	Antennenverstärker	1785 - 1805 MHz	Art.-Nr. 508878
<b>ADP UHF (470 - 1075 MHz)</b>	Passive Richtantenne	470 - 1075 MHz	Art.-Nr. 508863
<b>AWM UHF I</b>	Aktive Richtantenne	470 - 698 MHz	Art.-Nr. 508865
<b>AWM UHF II</b>	Aktive Richtantenne	823 - 1075 MHz	Art.-Nr. 508866
<b>AWM 1G8</b>	Aktive Richtantenne	1795 - 1805 MHz	Art.-Nr. 508867
<b>BA 70</b>	Akkupack für SK und SKM		Art.-Nr. 508860
<b>L 70 USB</b>	Ladegerät für BA 70 Akkupack		Art.-Nr. 508861
<b>EW-D CHARGING SET</b>	Set aus L 70 USB-Ladegerät und 2 BA 70 Akkupacks		Art.-Nr. 508862
<b>CHG 70N-C</b>	Netzwerkfähiges Ladegerät für SK, SKM und BA 70		Art.-Nr. 700332
<b>CHG 70N-C + PSU KIT</b>	Ladegerät CHG 70N-C mit Netzteil NT 12-35 CS		Art.-Nr. 700333



# Evolution Wireless Digital EW-DX EM 2 Dante | Stationärer Empfänger

## ABMESSUNGEN





# Evolution Wireless Digital

## EW-DX EM 2 Dante | Stationärer Empfänger

### AUSSCHREIBUNGSTEXT

#### Stationärer Empfänger EW-DX EM 2 Dante

##### Leistungsmerkmale:

- Digitales Funksystem / UHF-Übertragung mit hoher Reichweite, Zuverlässigkeit und Skalierbarkeit.
- Stationärer Zweikanal-Empfänger mit Switching-Diversity-Technologie.
- Bluetooth® Low Energy zur Steuerung des Systems per mobiler App „Sennheiser Smart Assist“.
- Länderspezifische UHF-Frequenzbereiche mit Schaltbandbreite von bis zu 88 MHz.
- OLED Display zeigt aktuelle Frequenz, Kanalnummer, Funkpegel, Audiopegel, Stummschaltung, Switching-Diversity der Antennen, Verbindung mit der App, Gain, Audioausgangspegel und Batteriestatus für beide verbundenen Sender an.
- Robustes Metallgehäuse.
- Analoge Audioausgänge: XLR-3M (symmetrisch) und 6,3 mm Klinke (unsymmetrisch) für jeden der beiden Kanäle.
- Kopfhörerausgang mit Lautstärkeregel zum direkten Abhören der Signale.
- Netzwerkbuchsen für Gerätesteuerung per Software (Sennheiser Control Cockpit und Wireless Systems Manager).
- Digitaler Audioausgang: Dante®-Schnittstelle mit drei RJ-45-Buchsen (Primary und Secondary). Das Audio-signal kann separat auf allen Buchsen ausgeben oder durchgeschleift werden (Redundanz- oder Reihenschaltung).
- Automatische Konfiguration für deine Geräte und Verwalten der Systemeinstellungen per mobiler App „Sennheiser Smart Assist“.
- Verschiedene Netzwerk Modis (Single Cable, Split und Redundancy Mode) zur flexiblen Anpassung an bestehende Netzwerkinfrastruktur.
- Zwei BNC-Antennenanschlüsse für Stabantennen oder abgesetzte Antennen.
- Spannungsversorgung über mitgeliefertes Netzteil oder über Power over Ethernet.

##### Technische Daten:

- Frequenzbereiche Audio-Link: 470.2 – 550 MHz, 520 – 607.8 MHz, 606.2 – 693.8 MHz, 614.2 – 693.8 MHz, 630 – 693.8 MHz, 823.2 – 831.8 MHz, 863.2 – 846.8 MHz, 925.2 – 937.3 MHz, 941.7 – 951.8 MHz, 953.05 – 956.05 MHz, 956.65 – 959.65 MHz, 1785.2 – 1799.8 MHz
- Frequenzbereich Bluetooth® Low Energy: 2402 – 2480 MHz
- Audio-Frequenzgang: 20 Hz – 20 kHz (-3 dB)
- Klirrfaktor:  $\leq -60$  dB für 1 kHz bei -3 dBfs Eingangspegel
- Dynamikumfang: 134 dB
- Systemlatenz: 1,9 ms
- Eingangsspannung: 11 – 13 V DC oder PoE IEEE 802.3af Class 0
- Eingangsstrom:  $\leq 1$  A bei 12 V DC
- Sendeleistung Bluetooth® Low Energy: max. 10 mW EIRP
- Digital audio output Dante®, RJ-45; 48 kHz, 96 kHz, 24 bit
- Audio-Ausgangsspannung: 18 dBu max.
- Kopfhörerausgang: 2x 70 mW bei 32  $\Omega$
- Betriebstemperatur: zwischen -10 °C und +50 °C
- Abmessungen: 212 x 44 x 169 mm
- Gewicht: ca. 1000 g (ohne Antennen und Netzteil)

Fabrikat: Sennheiser EW-DX EM 2 Dante