

Produktdatenblatt AMBIS

Art. Nr. 523118

Vorteil



- Hochwertige Ausführung in massivem Edelstahl, Oberfläche gebürstet
- Klares Armaturendesign für moderne Küchen
- Viel Bewegungsfreiheit und einfache Bedienung dank hoch angesetztem Auslauf

Farben



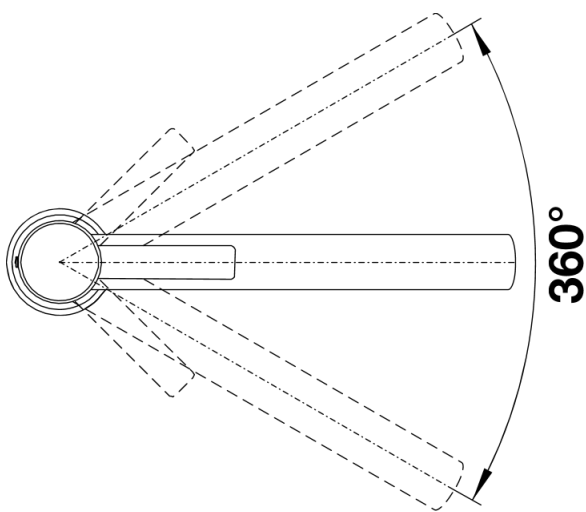
Verfügbare Farben
Edelstahl gebürstet

massiv Edelstahl gebürstet

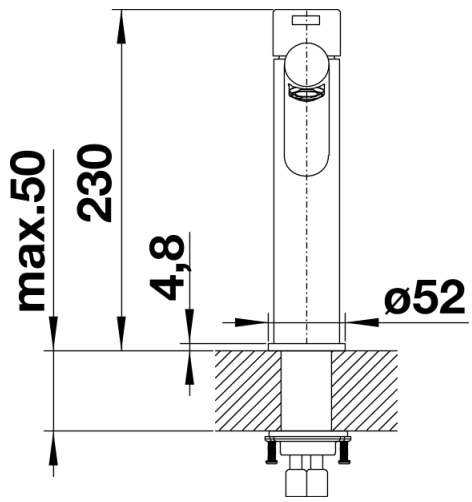
Lieferumfang

- Auslauf 360° schwenkbar- Hahnlochbohrung mit Ø 35 mm erforderlich- Kartusche mit keramischen Dichtungen- Flexible Anschlusschläuche mit 450 mm Länge und 3/8" Mutter für besonders leichte und sichere Montage- Patentierter Strahlregler für deutlich geringere Verkalkung- Stabilisierungsplatte zur Erhöhung der Standfestigkeit der Küchenarmatur bei Einbau in Spülen aus Edelstahl- LGA zertifiziert- DVGW Zertifizierung vorgesehen

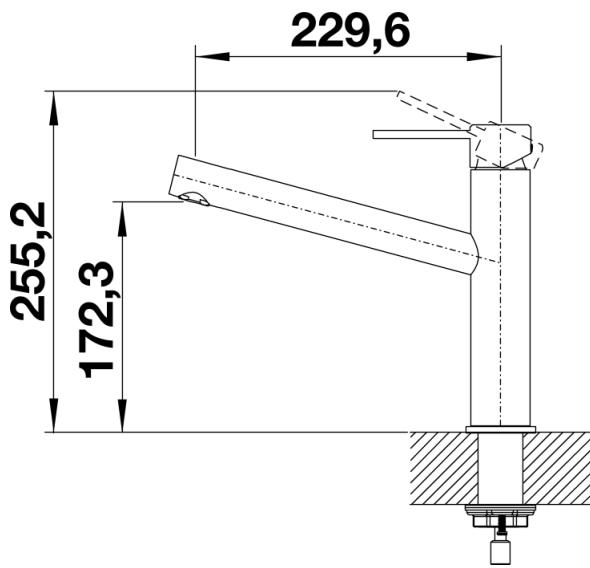
Details



Schwenkbereich



Seitenansicht Hebel 2D



Seitenansicht