



UK

This tent should be erected by at least two persons.

DE

Dieses Zelt sollte, wenn möglich, von zwei Personen aufgestellt werden.

DK

Denne telt bør rejses af mindst to personer.

FR

Cette tente doit être montée par au moins deux personnes.

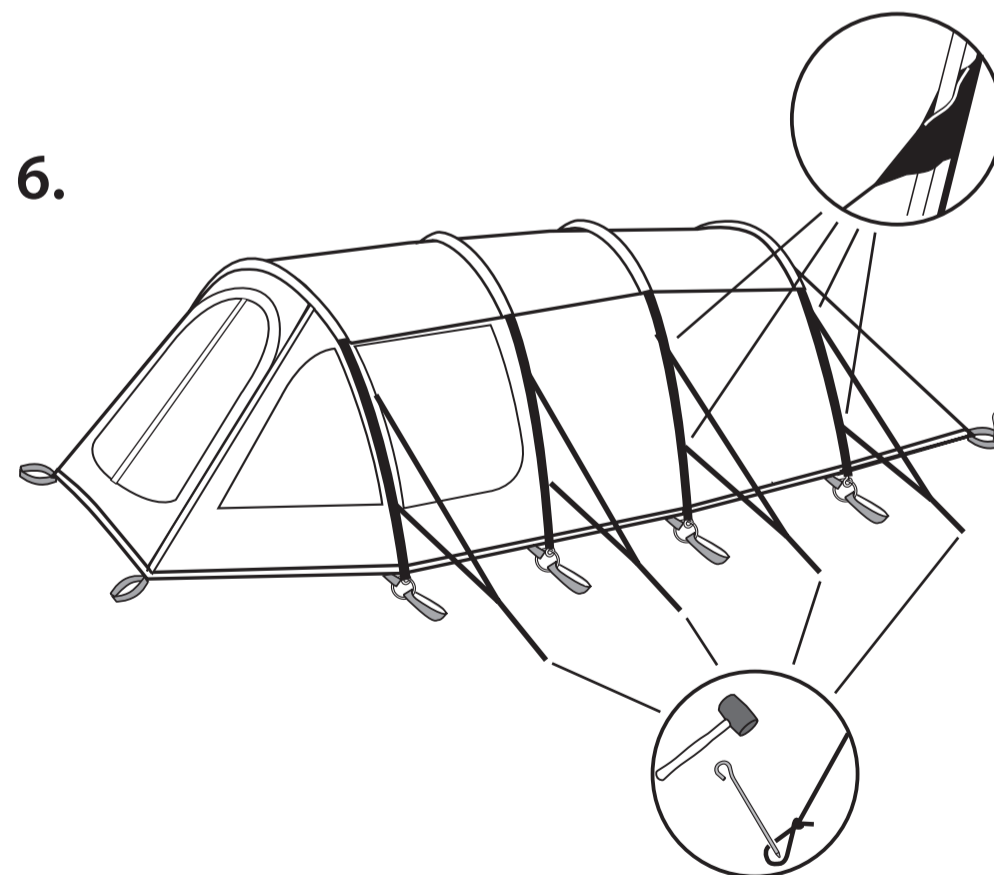
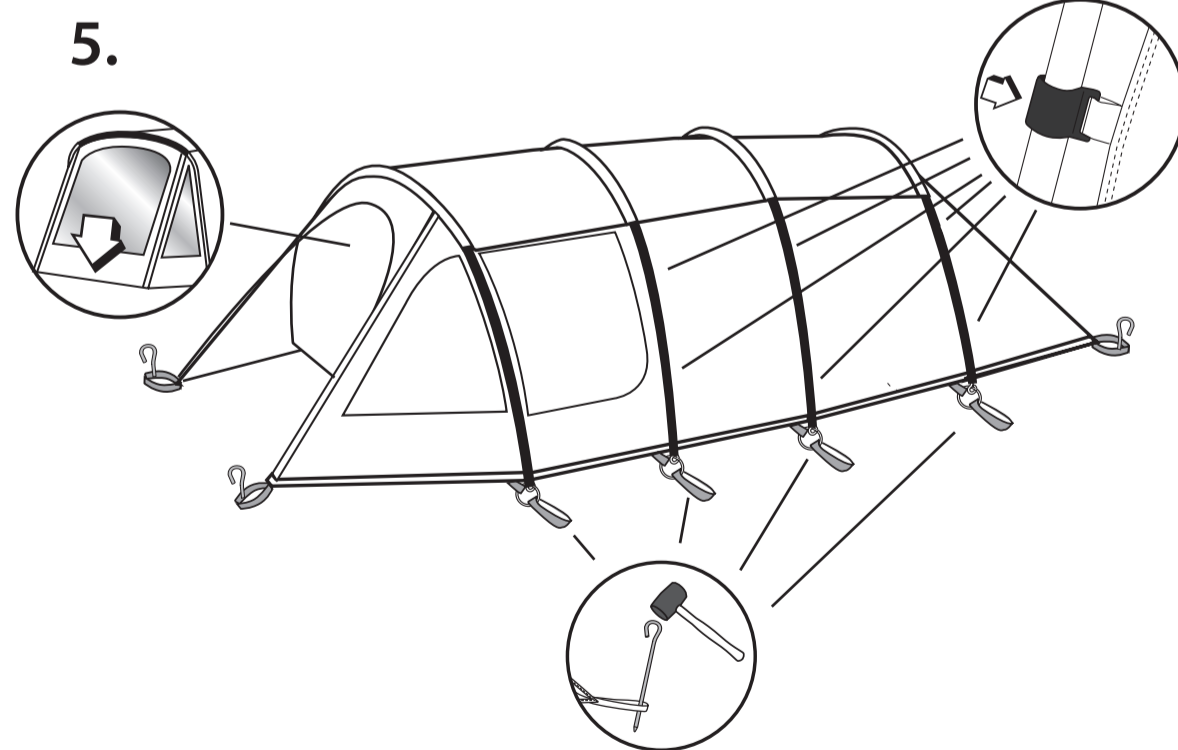
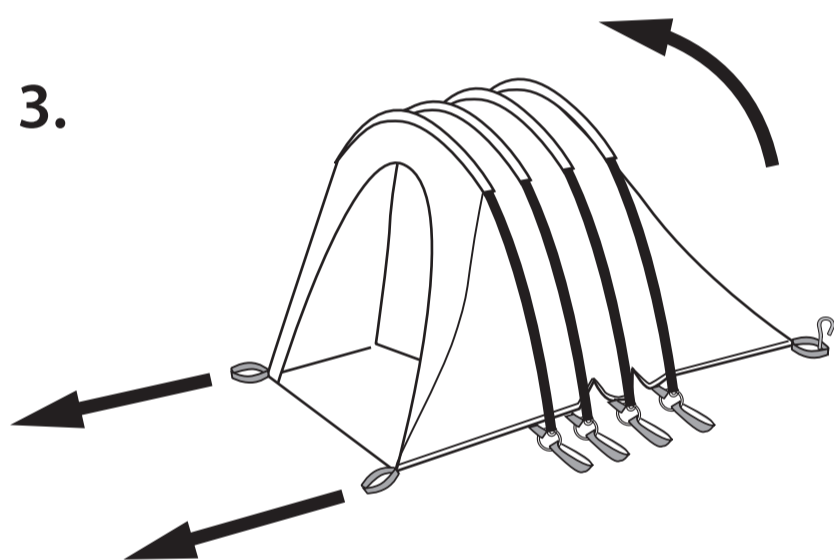
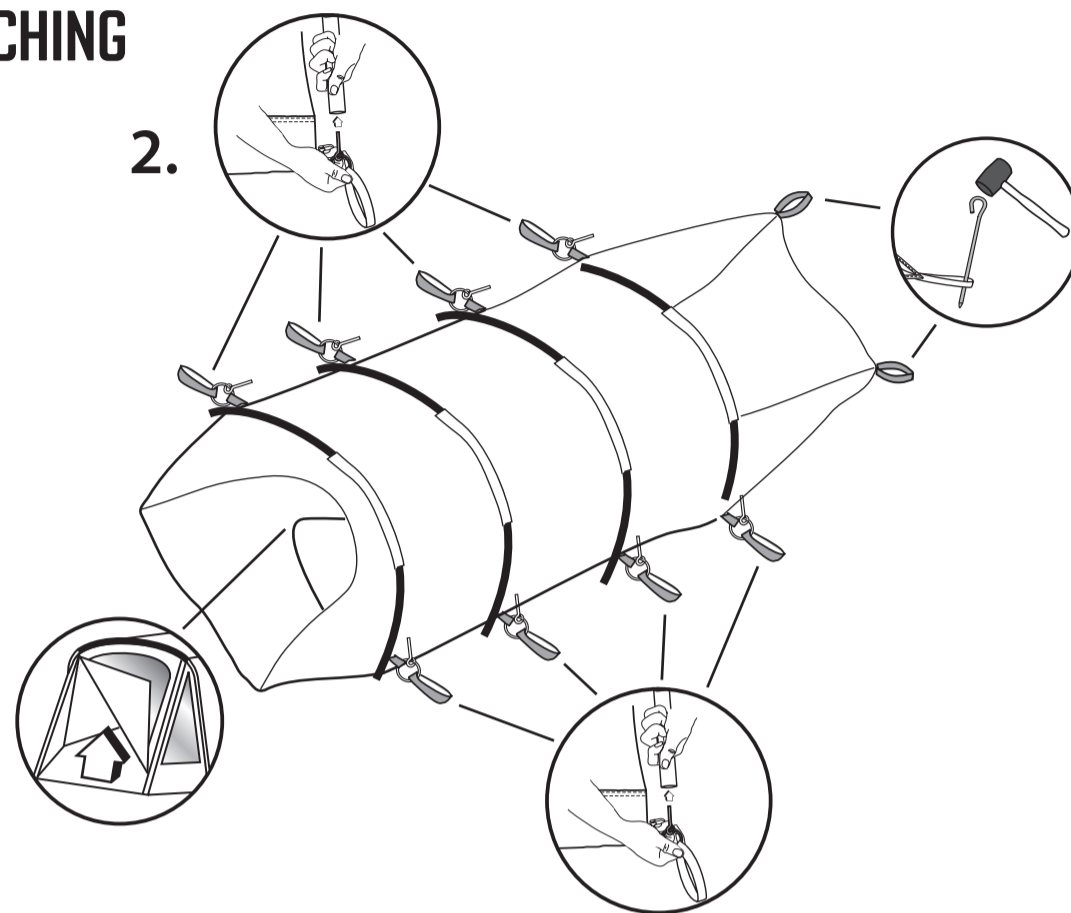
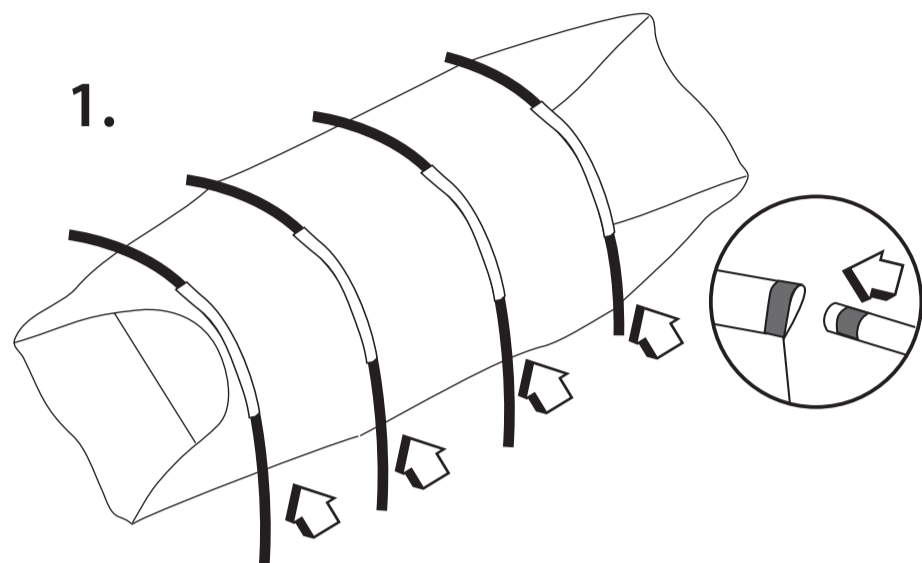
NL

Deze tent moet opgezet worden door minstens twee personen.

CZ

Tento stan musí stavět nejméně dvě osoby.

PITCHING



Select
Collection

FIND OUT!
See our videos

HOW TO PITCH YOUR TENT?
www.outwell.com/pitching

HOW TO CLEAN AND MAINTAIN YOUR TENT?
www.outwell.com/maintenance

FINDEN SIE ES HERAUS!
Finden Sie es in unseren videos

WIE BAUE ICH MEIN ZELT AUF?
www.outwell.com/pitching

WIE REINIGE UND PFLEGE ICH MEIN ZELT?
www.outwell.com/maintenance

SÅDAN GØR DU!
Se vores videoer

SÅDAN SÆTTER DU DIT TELT OP!
www.outwell.com/pitching

SÅDAN RENGØRER OG VEDLIGEHOLDER DU DIT TELT!
www.outwell.com/maintenance

DÉCOUVREZ!
Regardez nos vidéos

COMMENT MONTER VOTRE TENTE?
www.outwell.com/pitching

COMMENT NETTOYER ET ENTRETENIR VOTRE TENTE?
www.outwell.com/maintenance

ONTDEK HET HIER!
Bekijk onze video's

HOE ZET U UW TENT OP?
www.outwell.com/pitching

HOE REINIGT EN ONDERHOUDT U UW TENT?
www.outwell.com/maintenance

NEPŘEHLÉDNĚTE!
Podívejte se na naše videa

JAK POSTAVIT STAN?
www.outwell.com/pitching

JAK ČISTIT A STARAT SE O STAN?
www.outwell.com/maintenance

UK Cleaning and maintenance tips

Congratulation on your new innovative Outwell® Tent designed and created to accompany you out into the great outdoors.

Select the campsite and position the tent.

Open the bag and as you take out the tent look at the way it has been packed. This will help you when you come to repack it.

When selecting your campsite, the ideal place would be an area as even and clean of rocks, branches and other sharp objects as possible.

Spread out the tent and place it with the door in the desired direction, avoid placing the tent directly under trees, and position it with the end into the wind direction, for best results in windy conditions. Get the most out of your camping trip by having a trial run, putting up and taking down your new tent in order to know it before you use it for the first time.

Under certain weather conditions, condensation can occur on the inside surfaces of your tent. To help prevent this you must remove wet clothes etc., increase ventilation or erect your tent on an Outwell® Footprint.

Condensation should not be confused with leakage.

The flysheet is made of waterproof material. To prevent water from seeping through the flysheet avoid touching the inside surface in rainy weather conditions.

When erecting your tent, do not secure it too tightly, otherwise it will not be able to adapt to varying wind and weather conditions.

If strong winds are expected, replace the normal tent pegs with storm pegs. Do not use guylines to pull out the tent pegs. For stony or hard ground stronger U-form pegs are recommended.

Insecticides must not be sprayed in or on the tent as they may damage the fabric and coating!

When taking down and packing the tent, it must be completely dry to avoid mildew/rotting. We recommend that after use all metal poles be lightly greased with a nonacidic oil.

Remove dirt from the tent with a soft sponge and pure water. Never wash the tent in a washing machine and never have it dry-cleaned. Store the tent in a dry place.

Even though we have used special waterproof thread for all seams, we recommend that you use a seam sealer or a waterproof spray at regular intervals for all seams around the zips and toggles, these seams are some of the weaker points on your tent as there can be a lot of tension around them.

Please note that the tape may come off after prolonged exposure to the sun. If this happens you can repair your tent by removing loose tape and use a seam sealer and waterproof spray to re-seal seams.

Be aware that (UV) ultraviolet rays will damage your tent if you expose it to direct sunlight for longer periods of time. Outtex® fabric used on Outwell® tents increases the lifetime of the tent.

If your tent has a mud valance never use it to adjust the tent or use the mud valance to pull the tent pegs out. The mud valance is one of the weaker points on the tent as it is only designed to keep wind and water out of the living and storage area.

Taking down your tent

When detachable take out the groundsheet and clean it if necessary with a sponge and water. Clean dirty floors the same way. (Allow it to dry before packing the tent).

If the inner tent is wet or dirty, take it out and clean it, the tent can be packed down with or without the inner tent inside.

Then start to unpeg the tent and the guylines. Gently remove the poles from the pins and then gently push the poles through the sleeves. Do not pull the poles through!

You are now ready to fold the tent. Try to fold it so you have all metal pins/rings at one side (to prevent them from making holes in the flysheet).

When you have folded the tent, measure it with the carrybag to make sure it is not too wide. You should now be able to roll the tent round the poles in their pole bag and fit it into the Outwell carrybag.

Best regards, THE OUTWELL TEAM

Quick & Quiet® Closure magnets are flexible so can be bent back into shape if required. We recommend they are laid flat when packing away your tent to prevent damage.
<i>*Patent Pending.</i>
For more info on tips and maintenance please visit outwell.com

DE Tipps für Reinigung und Pflege

Wir wünschen Ihnen, dass Sie mit Ihrem neuen innovativen Outwell® Zelt viele schöne Urlaube verbringen werden.

Auswahl des Aufstellplatzes und Positionieren des Zeltes
Öffnen Sie die Tasche und merken Sie sich beim Herausnehmen des Zelt, wie dieses zusammengelegt ist. Das erleichtert Ihnen das spätere Verpacken des Zeltes.

Bei der Auswahl des Aufbauplatzes achten Sie bitte darauf, dass er möglichst frei ist von Steinen, Ästen oder anderen scharfkantigen Objekten, und vermeiden Sie, das Zelt unter Bäumen aufzubauen.

Breiten Sie das Zelt aus, mit dem Eingang in der gewünschten Richtung und platzieren Sie das Heck in Windrichtung für höhere Windstabilität. Wir raten Ihnen, Ihr neues Zelt erst einmal probeweise aufzubauen, um es richtig kennen zu lernen.

Unter gewissen Wetterbedingungen kann an den Innenseiten des Überzeltes Kondensationsnässe auftreten. Um dies zu verhindern, trocknen Sie keine nasse Kleidung im Zelt, sorgen Sie für gute Belüftung oder bauen Sie ihr Zelt auf einer Outwell® Bodenplane auf.

Kondensationsnässe darf nicht mit Undichtigkeit verwechselt werden.

Das Überzelt ist aus wasserabstoßendem Material hergestellt. Vermeiden Sie, bei Regenwetter die Innenseite des Überzeltes zu berühren, weil hierdurch die Dichtigkeit beeinträchtigt werden könnte.

Spannen Sie das Zelt nicht zu stark, da es sich dann nicht mehr an wechselnde Wetter- und Windbedingungen anpassen kann. Wenn starker Wind zu erwarten ist, verwenden Sie Sturmheringe. Ziehen Sie die Heringe nicht mit den Sturmleinen aus dem Boden. Bei steinigem oder hartem Untergrund benutzen Sie bitte stabilere U-förmige Heringe.

Insekten-Sprays dürfen nicht im oder am Zelt benutzt werden.

Beim Abbau und Verpacken muss das Zelt total trocken sein, um Fäulnis zu verhindern. Wir empfehlen, die Stahlstangen vor dem Verpacken dünn mit einem säurefreien Öl einzureiben. Beseitigen Sie Schmutz mit einem weichen Schwamm und klarem Wasser. Waschen Sie niemals das Zelt in einer Waschmaschine und benutzen Sie keinen Wäschetrockner. – Lagern Sie das Zelt trocken.

Obwohl wir speziellen wasserabweisenden Nähfäden benutzen, raten wir, die Nähte an Reißverschlüssen und Befestigungsknebeln gelegentlich mit einem Nahtdichter oder wasserabweisendem Spray zu behandeln, da diese Punkte besonders stark belastet sind.

Nach langer Sonneneinstrahlung kann sich eventuell das Nahtdichtungsband lösen. Sollte dies geschehen, entfernen Sie bitte das Band an den defekten Stellen und benutzen Sie Nahtdichter und Imprägnier-Spray.

Beachten Sie bitte, dass UV-(ultraviolette)-Strahlen Ihr Zelt beschädigen, wenn es über längere Zeit direktem Sonnenlicht ausgesetzt ist. Outtex® Gewebe besitzt eine wesentliche höhere Lebensdauer als normale Nylon-Zeltgewebe.

Falls Ihr Zelt über einen Erdstreifen verfügt, ziehen Sie bitte nie daran, um die Position des Zeltes zu verändern oder die Heringe herauszuziehen. Der Erdstreifen ist nicht für diese Belastungen ausgelegt, sondern soll lediglich Wind und Regen von der Wohn- und Lagerfläche fernhalten.

Abbau des Zeltes

Falls Ihr Zelt über einen herausnehmbaren Boden verfügt, nehmen Sie diesen heraus und reinigen Sie ihn mit einem Schwamm und Wasser. Eingenahte Böden können Sie ebenso reinigen. (Lassen Sie die Bodenplane trocknen, bevor Sie das Zelt verpacken).

Falls das Innenzelt feucht oder verschmutzt ist, sollten Sie es herausnehmen und reinigen. Das Zelt kann ggf. auch ohne Innenzelt eingepackt werden. Ziehen Sie dann die Heringe am Zelt und an den Spannleinen heraus. Ziehen Sie die Stangen vorsichtig von den Stiften und schieben Sie die Stangen dann behutsam durch die Stangenkanäle. Die Stangen nicht durch die Stangenkanäle ziehen!

Jetzt können Sie das Zelt zusammenlegen. Falten Sie es so zusammen, dass sich alle Metallstifte/-ringe auf einer Seite befinden um zu verhindern, dass sie sich durch das Überzelt bohren.

Verwenden Sie die Packtasche als Maß für das Zusammenlegen des Zeltes. Jetzt können Sie das Zelt um die Tasche mit den Stangen wickeln und es dann in der Outwell Packtasche verstauen.

Mit freundlichen Grüßen, IHR OUTWELL TEAM

Quick & Quiet® Verschlussmagnete sind flexibel und können, falls nötig, wieder in Form gebogen werden. Wir empfehlen, sie beim Einpacken des Zelts flach zu drücken, um Beschädigungen zu vermeiden.
<i>*Zum Patent angemeldet.</i>
Für mehr Infos und Pflege-Ratschläge besuchen Sie uns bitte auf outwell.de

DK Rengørings- og vedligeholdelsestips

Tillyk med dit nye innovative Outwell® telt designet og udviklet til at følge dig på store oplevelser ude i naturen.

Udvælg og placér teltet på campingpladsen

Åbn transporttasken og når du tager teltet ud læg da mærke til, hvordan det er pakket. Dette vil hjælpe dig, når teltet skal pakkes sammen igen.

Når du vælger din campingplads, vil den ideelle plads være et område, som er så jævnt og frit for sten, grene og andre skarpe genstande som muligt.

Bred teltet ud og placér det med døren i den ønskede retning. Undgå at placere teltet direkte under træer og stil det med bagenden mod vindretningen, hvilket giver de bedste forudsætninger i blæsevej. Få det bedste ud af campingturen, ved at prøveopstille teltet før du tager af sted for at kunne lære det at kende.

Under visse vejrforhold kan der opstå kondens på indersiden af dit telt. For at forhindre dette bedst muligt er det vigtigt, at vådt tøj etc. fjernes fra teltet. Sørg ligeledes for at få luftet ud i teltet eller sørg for at opstille teltet på et Outwell® teltunderlag.

Kondens er ikke det samme som utæthed i teltet.

Oversejlet er fremstillet af vandtæt materiale. Undgå derfor i regnvejr at berøre indersiden af oversejlet for at undgå utætheder. Opstram aldrig teltet fuldstændigt, da dette ikke giver teltet mulighed for tilpasning til vejr og vind.

Ved udsigt til kraftig blæst udskiftes pløkkerne med specielle stormpløkker. Træk ikke pløkker op af jorden med bardunerne. Til stenede eller hårde jorde anbefales kraftigere u-formede pløkker.

Insektmiddel må ikke sprøjtes i eller på teltet.

Ved nedtagning og sammenlægning af teltet vær opmærksom på at teltet skal være helt tørt for at undgå forrådnelse. Vi anbefaler at man efter brug indsmører alle metalstænger i syrefrit olie.

Snavs på teltet fjernes med en blød svamp og rent vand. Vask aldrig teltet i vaskemaskine og anvend aldrig kemisk rensning. Opbevar teltet tørt.

Vær opmærksom på at tapen ved syningerne efter gentagen brug kan løsne sig. Sker dette repareres teltet ved at fjerne det tape, der har løsnet sig og bruge en seam sealer samt en imprægneringsspray til at tætte syningerne igen.

Man skal være klar over, at solens ultraviolette stråler kan beskadige oversejlet på teltet, hvis det er udsat for længere tids placering direkte i solen. Outtex® materialet, som anvendes på Outwell telte, forlænger teltets levetid.

Hvis dit telt har græskant må du aldrig trække i den for at rette teltet til. Græskanten på teltet er ikke lavet til, at man kan trække i den, den er udelukkende designet til at kunne holde blæst og vand udenfor teltet.

Nedtagning af teltet

Hvis udtageligt, tag da bunden ud af teltet og rengør, hvis nødvendigt, med en svamp og vand. Rengør beskidte gulve på samme måde. (Tillad det at tørre for teltet pakkes sammen).

Hvis inderteltet er vådt eller beskidt, tages det ud og rengøres. Teltet kan pakkes ned med eller uden inderteltet indeni.

Start med at tage pløkkerne op – både fra stropperne og bardunerne. Stængerne tages forsigtigt fra pindene og skubbes forsigtigt gennem kanalerne på teltet. Stængerne må ikke trækkes ud.

Nu er du klar til at folde teltet sammen. Forsøg at folde teltet så du har alle metalpinde og –ringe på en side (for at undgå at de laver huller i overteltet).

Når teltet er foldet sammen måles det ud i forhold til transporttasken, for at sikre, at det ikke bliver for bredt. Det er nu muligt at rulle stængerne i deres pose ind i teltet og anbringe det i Outwell transporttasken.

Med venlig hilsen Outwell teamet

Quick & Quiet® Lukkemagneterne er fleksible, så de kan bøjes tilbage i form, hvis det er påkrævet. Vi anbefaler, at de lægges fladt, når teltet pakkes væk, for at undgå beskadigelse.
<i>*Patentanmeldt.</i>
For mere info omkring tips og vedligeholdelse venligst besøg vores hjemmeside på outwell.dk

FR Conseils de nettoyage et d’entretien

Félicitations pour votre nouvelle tente Outwell® innovatrice, conçue et créée pour vous accompagner dans la nature.

Choisissez l’aire de camping et la position de la tente
Ouvrez le sac, et lorsque vous en sortez la tente, observez comment elle a été emballée. Cela vous aidera au moment de la remballer.

Idéalement, l’aire de camping sélectionnée devrait offrir une surface aussi plane et libre de cailloux, de branches et d’objets pointus que possible.

Étalez la tente et mettez la porte dans la direction désirée ; évitez de placer la tente directement sous des arbres et orientez son extrémité dans la direction du vent pour obtenir de meilleurs résultats lorsqu’il vente. Tirez le meilleur parti de votre tour de camping en vous exerçant à monter et à démonter votre nouvelle tente pour la connaître avant de l’utiliser pour la première fois.

Dans certaines conditions météorologiques, de la condensation peut se former sur les surfaces intérieures de votre tente. Comme mesure préventive, sortez les vêtements mouillés, etc., augmentez la circulation d’air ou montez votre tente sur un tapis de Outwell®.

La condensation ne doit pas être confondue avec une fuite.

Le double-toit est fait d’un tissu imperméable. Pour éviter que l’eau ne traverse le double-toit, ne touchez pas la surface intérieure lorsqu’il pleut. Lors du montage, ne tendez pas trop la tente ; il faut qu’elle puisse s’adapter aux fluctuations du vent et de ces conditions météorologiques.

Si des vents forts sont prévisibles, remplacez les fiches de tente ordinaires par des fiches pour tempête. N’extrayez pas les fiches de tente en tirant sur les haubans. Dans le cas de sols durs ou rocailleux, les fiches en U robustes sont recommandées.

Ne vaporisez pas d’insecticides dans la tente ou à sa surface, car ils peuvent endommager le tissu et son enduit !

Lors du démontage et de l’emballage, la tente doit être parfaitement sèche pour ne pas moisir ou pourrir. Après l’emploi, nous recommandons de lubrifier légèrement tous les mâts en métal avec de l’huile non acide. Enlevez la saleté de la tente avec de l’eau pure et une éponge douce. Ne lavez jamais la tente au lave-linge et ne la faites jamais nettoyer à sec.

Rangez la tente au sec. Même si nous avons effectué toutes les coutures avec du fil imperméable spécial, nous vous recommandons d’appliquer un agent d’étanchéité pour coutures ou un imperméabilisant à vaporiser à intervalles réguliers sur toutes les coutures autour des glissières et des barillets ; ces coutures comptent parmi les points faibles de votre tente, car elles sont soumises à une forte tension.

Le biais peut d’ailleurs se séparer après une exposition prolongée au soleil. Si ceci se produit, vous pouvez réparer la tente en enlevant le biais qui se détache des coutures et en utilisant un agent d’étanchéité pour coutures et un imperméabilisant à vaporiser.

Notez que les rayons ultraviolets (UV) endommagent la tente si cette dernière reste longtemps exposée au soleil battant. Le tissu Outtex utilisé pour les tentes Outwell augmente leur durée de vie.

Ne saisissez jamais la jupe garde-boue pour ajuster la tente ou pour extraire les fiches de tente ; la jupe garde-boue compte parmi les points faibles de la tente, car elle ne vise qu’à empêcher le vent et l’eau de pénétrer dans l’espace séjour et rangement.

Démontez votre tente

Enlevez la toile de sol de votre auvent et nettoyez-le si nécessaire avec une éponge et de l’eau. Nettoyez les sols sales de la même façon. (Laissez sécher avant de replier la tente.) Si la tente intérieure est humide ou sale, sortez-la pour la nettoyer, la tente peut être repliée avec ou sans la tente intérieure à l’intérieur.

Puis commencez à décrocher la tente et les haubans. Enlevez doucement les mâts des crochets puis poussez doucement les mâts dans les gaines. Ne tirez pas sur les mâts !

Vous êtes maintenant prêt à plier la tente. Essayez de la plier de façon à avoir tous les crochets/anneaux métalliques du même côté (pour les empêcher de faire des trous dans le double toit). Lorsque vous avez plié la tente, mesurez-la avec le sac de transport pour vous assurer qu’elle n’est pas trop large. Vous devriez maintenant pouvoir rouler la tente autour des mâts dans le sac des mâts et la placer dans le sac de transport Outwell.

Sincères salutations L’ÉQUIPE OUTWELL

Les Quick & Quiet® aimants de fermeture sont souples, ce qui permet de les remettre en forme si nécessaire. Nous recommandons de les poser à plat lors du rangement de la tente afin d’éviter de les endommager.
<i>*Brevet en instance.</i>
Pour plus d’informations sur les services et la maintenance, rendez-vous sur outwell.fr

NL

Tips voor reinigen en onderhoud

Gefeliciteerd met uw nieuwe, innovatieve Outwell® tent die speciaal ontworpen en ontwikkeld is om u veel plezier te bieden tijdens uw buitenavonturen.

De camping kiezen en de tent opzetten

Open de tas en let er bij het uitpakken van de tent op hoe deze is ingepakt. Dit maakt het eenvoudiger om de tent later weer correct in te pakken.

Bij het kiezen van de campingplaats is de beste plek een stuk grond dat gelijkmatig is en waar zo weinig mogelijk stenen, takken of andere objecten liggen.

Spread de tent uit en leg hem met de ingang in de gewenste richting. Probeer de tent niet direct onder bomen te zetten en plaats hem met de achterkant in de windrichting. Zo staat hij beter onder minderge omstandigheden. Zorg dat u optimaal geniet van uw kampeertrip door uw tent een keer als proef op te zetten en uit elkaar te halen, zodat u weet hoe het werkt voor u hem voor de eerste keer gaat gebruiken.

Onder bepaalde weersomstandigheden kan condensatie optreden aan de binnenkant van uw tent. Om dit te voorkomen, is het beter om geen natte kleding enzovoort in de tent te laten liggen, de ventilatie te verbeteren of uw tent op te zetten op een Outwell® grondzeil.

U mag lekkage niet aanzien voor condensatie.

Het buitendoek is gemaakt van waterdicht materiaal. Om te voorkomen dat water door het buitendoek sijpelt, moet u zorgen dat de binnentent het buitendoek niet raakt tijdens regenachtig weer. Als u uw tent opzet, zet hem dan niet te strak vast, anders kan hij zich niet aanpassen aan verschillende wind- en weersomstandigheden.

Als er sterke windstoten verwacht worden, vervang de normale tentharingen dan voor stormharingen. Trek de tentharingen niet uit de grond aan de scheerlijnen. Voor een ondergrond met stenen of een harde ondergrond worden U-vormige haringen aangeraden.

Er mogen geen insectenbestrijders in of op de tent gespoten worden. Dit kan de stof en coating aantasten!

Als u de tent afbrekt en inpakt, moet hij volledig droog zijn om schimmel/rotten te voorkomen. We raden aan dat u na gebruik alle metalen stokken licht smeert met een zuurvrije olie. Verwijder vuil van de tent met een zachte spons en schoon zuiver water. Was de tent nooit in een wasmachine en laat hem nooit reinigen bij de stomerij.

Berg de tent op een droge plek op. Hoewel we speciale waterdichte draden gebruikt hebben voor alle naden, raden we aan om regelmatig een naad-sealer of waterdichte spray te gebruiken voor alle naden rond de rits en trekkers. Deze naden zijn de zwakkere punten van uw tent, omdat er veel spanning op kan komen te staan.

Let erop dat de tape kan loslaten na verlengde blootstelling aan de zon. Als dit zich voordoet, kunt u uw tent repareren door losse tape te verwijderen en een naad-sealer en waterdichte spray te gebruiken om de naden weer te dichtn.

Let erop dat ultraviolette stralen (UV-stralen) uw tent beschadigen als hij gedurende langere tijd blootgesteld wordt aan direct zonlicht. De Outtex-stof die gebruikt wordt voor Outwell-tenten verhoogt de levensduur van de tent.

Pak nooit de modderafscherming vast om de tent te verstellen en gebruik de modderafscherming niet om de haringen uit de grond te trekken. De modderafscherming is een van de zwakkere punten van de tent, omdat hij alleen maar bedoeld is om wind en water uit het leef- en opberggedeelte te houden.

Uw tent uit elkaar halen

Haal het grondzeil uit de voortent en maak het indien nodig met een spons en water schoon. Maak vieze vloeren op dezelfde wijze schoon. (Laat ze drogen voor u de tent inpakt). Als de binnentent nat of vies is, haal hem er dan uit en maak hem schoon. De tent kan ingepakt worden met of zonder de binnentent binnenin.

Haal dan de haringen en scheerlijnen uit de grond. Haal voorzichtig de stokken uit de pinnen en druk voorzichtig de stokken door de openingen. Trek de stokken er niet doorheen!

U kunt de tent nu opvouwen. Probeer hem zo op te vouwen dat alle metalen pinnen/ringen aan één zijde zitten (om te voorkomen dat er gaten in het buitendoek komen). Als u de tent hebt opgevouwen, leg hem dan op de draagzak om te controleren of hij niet te breed is. U moet de tent nu rond de stokken in hun stokkenzak kunnen vouwen en de tent in de Outwell-draagzak doen.

Met vriendelijke groet, HET OUTWELL-TEAM

De Quick & Quiet® sluitmagneten zijn flexibel en kunnen daardoor zonodig weer in vorm worden gebogen. Om beschadiging te voorkomen, raden wij aan om ze bij het opbergen van de tent plat neer te leggen.
<i>*Patent aangevraagd.</i>
Voor meer info en tips over onderhoud bezoek onze website outwell.nl

CZ

Tipy pro čištění a údržbu

Gratulujeme k nákupu nového inovativního stanu společnosti Outwell®, jenž byl navržen a vytvořen tak, aby vás provázal úžasnou přírodou.

Zvolte místo na stan a určete, kam bude směřovat.
Otevřete tašku a podívejte se, jak je stan zabalený. To vám pomůže, až budete stan opět balit.

Při vybírání místa, kde stan postavíte, je ideální co možná nejrovnější plocha bez kamenů, větví a jiných ostrých předmětů. Rozložte stan tak, aby vstup byl otočen požadovaným směrem, ovšem tak, aby nestál přímo pod stromy. Za silného větru stan postavte tak, aby zadní část směřovala proti větru. Nejvíce si stanování užijete, když stan nejprve vyzkoušíte, postavíte a opět jej složíte, abyste před prvním výletem věděli, jak postupovat.

Za určitých klimatických podmínek se může na vnitřních plochách stanu objevit kondenzovaná vlhkost. Abyste tomu předešli, odstraňte ze stanu vlhké oděvy a jiné předměty, vyvětrejte nebo postavte stan na Podlážce Outwell®.

Kondenzace by neměla být zaměňována za pronikání vody.

Tropíky je vyrobeno z nepromokavého materiálu. Abyste předešli průniku vody, nedotýkejte se při dešti vnitřních povrchů stanu.

Stan při stavění příliš nenapínejte, neboť pak nebude schopn přispůsobit se měnícím se povětrnostním podmínkám.

Pokud očekáváte silný vítr, vyměňte běžné kolíky za kolíky bouřkové. Kolíky ze země nevyjmějte pomocí zajišťovacích lanek. Je-li podloží kamenité nebo tvrdé, doporučujeme použít silnější kolíky ve tvaru U.

Spreje proti hmyzu nikdy nestříkejte uvnitř stanu ani na něj, neboť by mohlo dojít k poškození textilie a povrchové úpravy!

Před složením a zabalením stanu musí být textilie úplně suché, abyste předešli plísní/hnilobě. Po použití doporučujeme mýrně potřít všechny kovové tyče nekyselým olejem.

Stan omyjte od nečistot měkkou houbou a čistou vodou. Stan nikdy neperte v pračce, ani jej nedávejte do čistírny. Skladujte stan na suchém místě. Ačkoli jsme na všechny švy použili speciální nepromokavou nit, doporučujeme na všechny švy podél zipů a kolíků použít vodoodpudivou povrchovou úpravu na švy nebo impregnační sprej, neboť na tyto švy je vyvíjen největší tlak a mají větší sklon k poničení.

Upozorňujeme, že v případě dlouhodobého vystavení přímému slunečnímu světlu, ultrafialové (UV) paprsky jej mohou poškodit. Textilie Outtex® použítá k výrobě stanů Outwell® zvyšuje jejich životnost.

Pokud má stan boční kryt proti zašpinění, nikdy za něj netahajte, abyste pomocí něj stan přemístili nebo abyste vytáhli kolíky ze země. Boční kryt proti zašpinění není pevný a slouží pouze k tomu, aby zabránil větru a vodě proniknout do obyvatého a skladovacího prostoru stanu.

Složení stanu

Pokud je možné oddělit podlážku, vyjměte ji a v případě potřeby ji omyjte mycí houbou a vodou. Stejně očistěte i znečištěnou podlahu stanu. (Před sbalením stanu ji nechte vyschnout).

Pokud je vnitřní stan mokrý nebo špinavý, vyjměte jej a omyjte. Stan je možné sbalit s vnitřním stanem uvnitř i bez něj.

Poté ze země vytáhněte kolíky a lanka. Opatrně vyjměte tyče z kovových čepů a vysuňte je z tunelů zatlačením. Za tyče netahajte!

Nyní můžete stan složit. Zkuste jej složit tak, abyste všechny kovové kolíky/kolečka měli na jedné straně (abyste do tropika neudělali díry).

Až stan složíte, přemězte, zda není příliš velký, aby se vešel do tašky. Nyní stan srolujte kolem tyčí uložených v obalu na tyče a uložte jej celý do tašky Outwell.

S pozdravem,
TÝM OUTWELL

Quick & Quiet® Spínací magnety jsou pružné, takže je možné narovnat do potřebného tvaru. Doporučujeme, aby byly skladovány na plocho v momentě balení stanu pro prevenci poškození.
<i>*Patent Pending.</i>
Více informací a tipů pro údržbu se dozvíte na internetových stránkách outwell.com

Please direct product claims and problems to your supplying Outwell dealer.

Bei Garantiefragen und Problemen mit Produkten wenden Sie sich bitte an den Outwell-Händler, bei dem Sie das Produkt gekauft haben.

Henvendelse vedrørende reklamationer og problemer skal ske til din Outwell forhandler.

Veuillez adresser les réclamations concernant les produits et vos questions au revendeur Outwell qui vous a fourni le produit.

Als u klachten of vragen hebt over producten, neemt u contact op met uw Outwell-dealer.

S veškerymi požadavky týkajícími se produktů se obračejte na svého dodavatele produktů Outwell.