

## AXOR Uno

Einhebel-Waschtischmischer Unterputz für Wandmontage mit Auslauf 225 mm und Rosetten

Oberfläche: Polished Nickel Artikelnummer: 38116830



### Beschreibung

#### Merkmale

- besteht aus: Einhebel-Waschtischmischer Unterputz für Wandmontage, Ablaufgarnitur
- Ausladung: 225 mm
- Griffvariante: Pingriff
- Strahlart: Normalstrahl
- maximale Durchflussmenge bei 3 bar: 5 l/min
- Keramikmischsystem
- für Durchlauferhitzer geeignet
- unverschleißbare Ablaufgarnitur
- Anschlussart: Grundkörper
- Anschlussgröße: DN15
- Griff rechts oder links positionierbar, abhängig von der Installation des Grundkörpers
- EU-Taxonomie: max. 6 l/min - wesentlicher Beitrag (SC) möglich

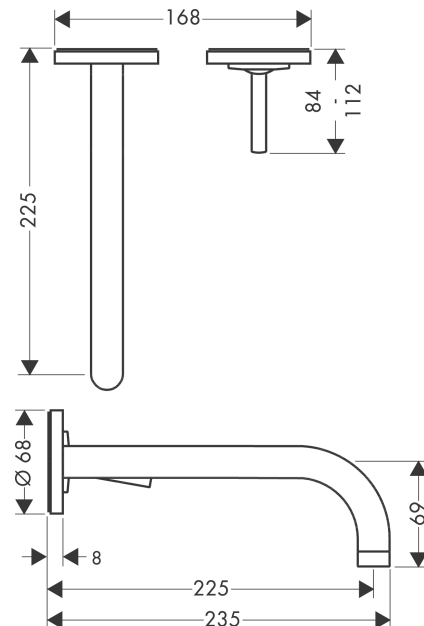
### Technologie



### Produktabbildung



### Maßzeichnung



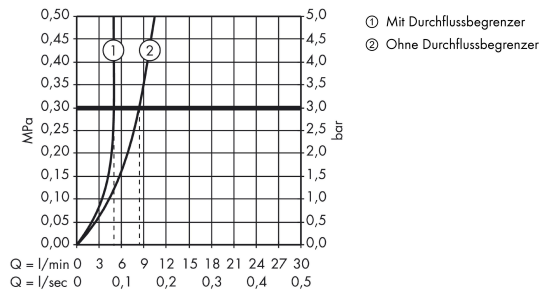
**AXOR Uno**

**Einhebel-Waschtismischer Unterputz für Wandmontage mit Auslauf 225 mm und Rosetten**

Oberfläche: **Polished Nickel** Artikelnummer: **38116830**



**Durchflussdiagramm**



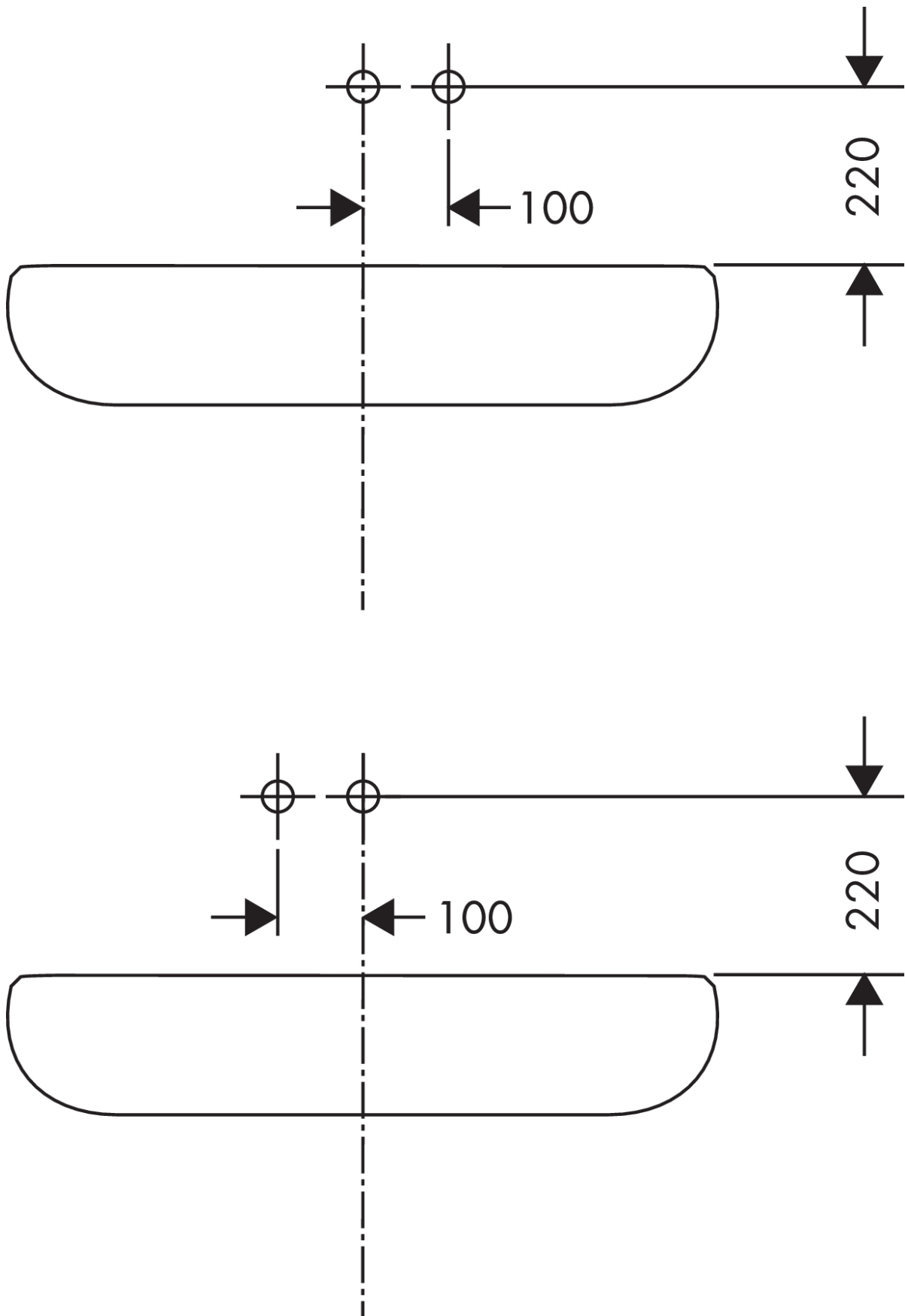
**AXOR Uno**

**Einhebel-Waschtischmischer Unterputz für Wandmontage mit Auslauf 225 mm und Rosetten**

Oberfläche: **Polished Nickel** Artikelnummer: **38116830**



Einbaubeispiel



**AXOR Uno**

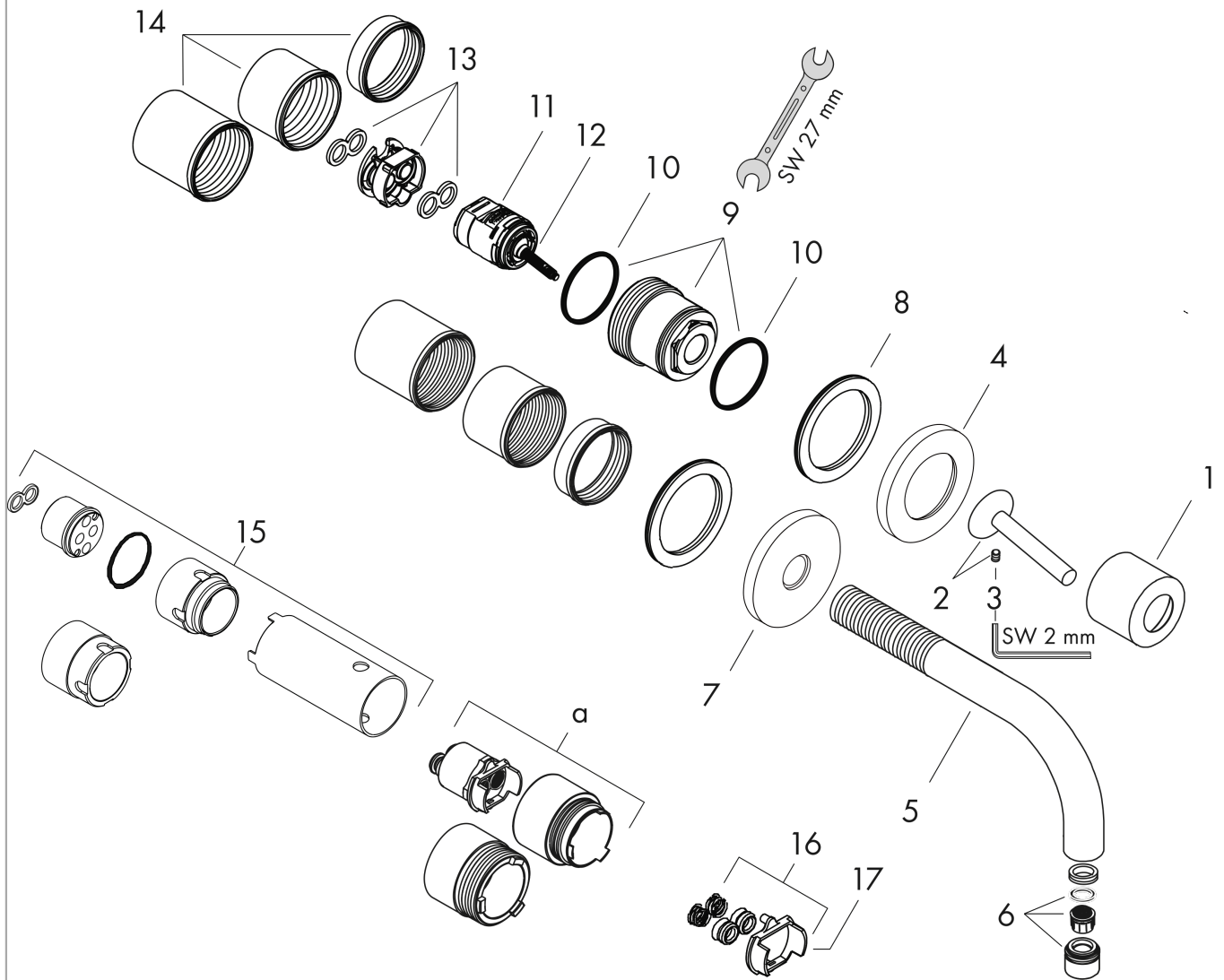
**Einhebel-Waschtismischer Unterputz für Wandmontage mit Auslauf 225 mm und Rosetten**

Oberfläche: **Polished Nickel** Artikelnummer: **38116830**



**Explosionszeichnung**

Baujahr: **11/16 - 12/19**



## AXOR Uno

Einhebel-Waschtischmischer Unterputz für Wandmontage mit Auslauf 225 mm und Rosetten

Oberfläche: Polished Nickel Artikelnummer: 38116830



### Ersatzteilliste

Baujahr: 11/16 - 12/19

Pos.	Beschreibung	Artikelnummer	PG	VE
1	Kappe	96908830	-	1
2	Griff	10092830	-	1
3	Madenschraube M4x6	97767000	-	1
4	Rosette für Griff	96909830	-	1
5	Auslauf 220 mm	97368830	-	1
6	Luftsprudler M18x1 (5 l/min)	95387000	-	1
7	Rosette für Auslauf	96910830	-	1
8	Unterlagscheibe	97600000	-	1
9	Mutter	95645000	-	1
10	O-Ring 34x2	98383000	-	1
11	Kartusche kpl.	96783000	-	1
12	O-Ring 21,95x1,78	95169000	-	1
13	Adapter für Kartusche	95644000	-	1
14	Gewindehülsen Set	97971000	-	1
15	Verlängerung 25 mm für 13622180	31971000	-	1
16	Umrüstset	95643000	-	1
17	Adapter für Kartusche	97280000	-	1
a	Verlängerung für 38111180	38982000	-	1
b	Ablaufventil	51301830	-	1
c	Grundkörper	13622180	-	1
d	Adapter für vertauschte Anschlüsse	93561000	-	1
e	Werkzeug für Griffdemontage	92124000	-	1