



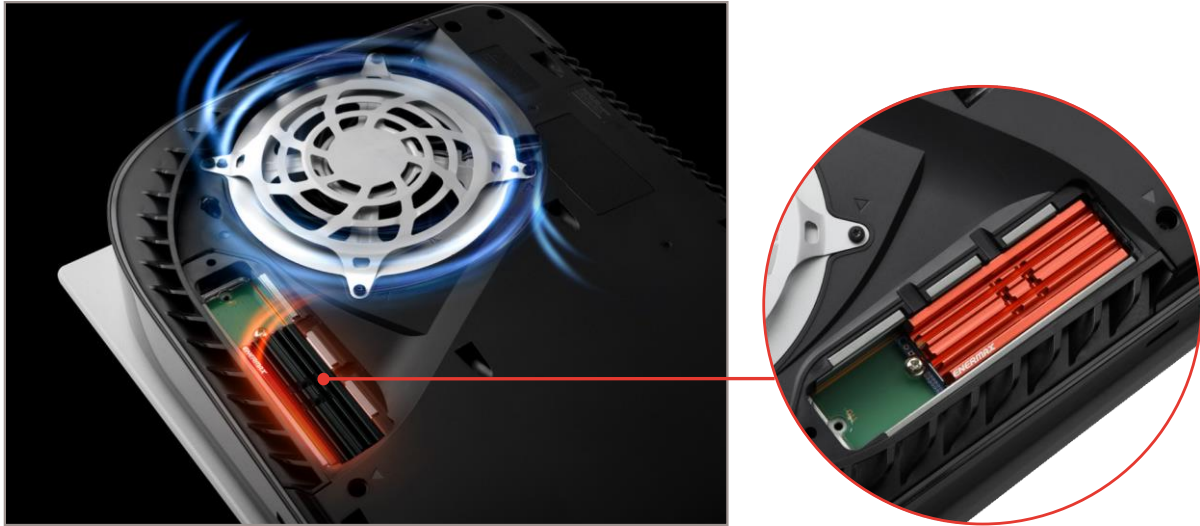
M.2 Kühler (ESC001)



- *Kompatibel mit einseitigen und beidseitigen M.2 SSD*
- *Kühlt die M.2 2280 SSD bis zu 10°C um ihre Performance zu verbessern*
- *Durch Kühlrippen Design haben sie eine erhöhte Kühlfläche um ihre M.2 2280 SSD effizienter zu machen*

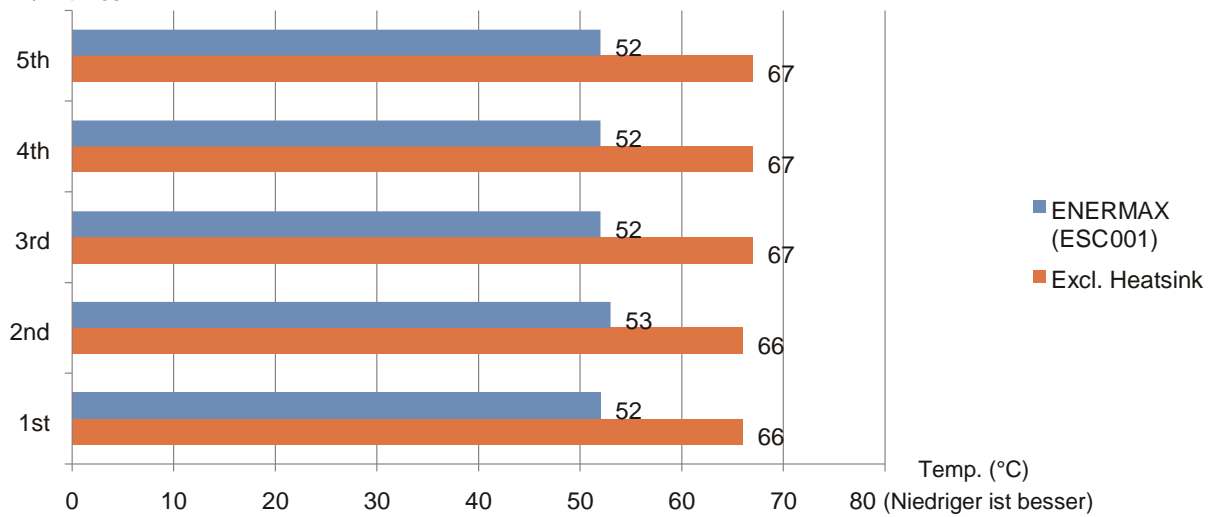
Der Enermax ESC001 M.2 SSD-Kühler ist eine passive Kühllösung für M.2 SSDs, die durch ihr Design selbst beidseitige M2 SSD unterstützt und somit die ideale Kühlleistung erbringt. Ob im PC oder doch in der PlayStation®5, er ist vielseitig und in den meisten Endgeräten einsetzbar. Das Kühlrippen Design bietet eine Verbesserung der Temperatur bis zu 10 Grad Celsius.

Kompatibel mit PlayStation®5

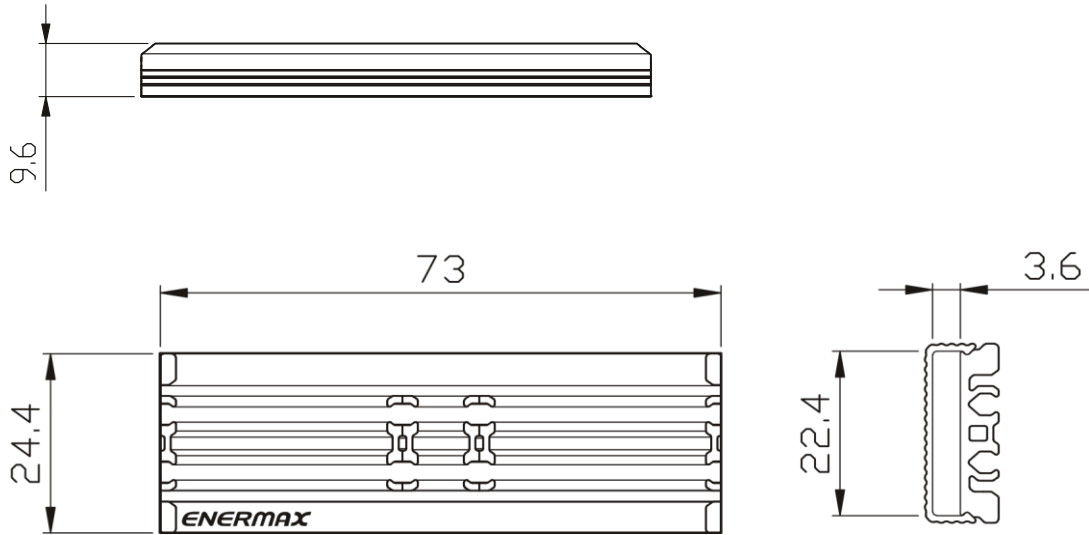


ESC001 kühlt die M.2 2280 SSD bis zu 10°C, um ihre Performance zu verbessern

SSD Lese & Schreib Test
R/W times



unit : mm



Spezifikation

| Model | ESC001-BK | ESC001-R |
|----------------------|---|----------|
| Höhe | 24.4mm | |
| Länge | 73.0mm | |
| Breite | 9.6mm (inkl. Kühler, Thermal pad, M.2) | |
| Material | Aluminum | |
| Modul Kompatibilität | M.2 2280 | |
| Kompatibilität | ein / beidseitige M.2 NVMe SSD | |

Shipping Information

| Model | | ESC001-BK | ESC001-R |
|----------------------|-----|--------------------------------|---------------|
| Barcode | EAN | 4713157726315 | 4713157726322 |
| | UPC | 819315026311 | 819315026328 |
| Verpackungsgröße | | 60 (L) x 15 (B) x 120 (H) mm | |
| Gewicht pro Einheit | | 50 g | |
| Karton Größe | | 345 (L) x 260 (B) x 200 (H) mm | |
| Stückzahl pro Karton | | 120 stück | |
| Gewicht pro Karton | | 5.3 kg | |