



**15.6" (39.5 cm) PCAP Full-HD 10 Punkt Touchmonitor PC mit Android-Betriebssystem und Stromversorgung über das Netzkabel**

Der ProLite TW1523AS-B1P Touchpanel-PC ist die perfekte Wahl für High-Use-Umgebungen wie Einzelhandel, interaktive POS, Informationsschalter oder Hotellerie.

Das Android-Betriebssystem erlaubt seinen Benutzern, den Monitor von jedem Gerät aus direkt zu verbinden und bedienen zu können. Die Power-over-Ethernet-Technologie (POE) ermöglicht sowohl die Datenverbindung als auch die Stromversorgung über ein einziges Kabel und vereinfacht somit jegliche Installationen. Dazu kann das Gerät im Quer-, Hoch- oder Face-up Format in 24/7 Betriebszeit benutzt werden. Zusammen mit dem eingebauten Mikrofon und Lautsprechern bietet es interaktive und nahezu grenzenlose Anwendungsmöglichkeiten.



**Konnektivität**

Der RJ45 (LAN)-Anschluss, der die Power-over-Ethernet-Technologie (POE\*) unterstützt, ermöglicht es, sowohl die Datenverbindung als auch die Stromversorgung über ein einziges Kabel bereitzustellen, was die Installation in Bereichen vereinfacht, in denen viele Kabel die Umgebung stören würden. \*Benötigt 30W



**Android OS**

Dank des Android-Betriebssystems können Applikationen einfach installiert werden und der Bildschirm ganz flexibel Ihren Bedürfnissen angepasst werden.

## 01 DISPLAY EIGENSCHAFTEN

Design	Edge to edge Glas
Bilddiagonale	15.6", 39.5cm
Panel-Technologie	IPS Panel Technologie, LED
Physikalische Auflösung	1920 x 1080 (2 megapixel HD)
Bildformat	16:9
Helligkeit	450 cd/m <sup>2</sup> typisch
Helligkeit	385 cd/m <sup>2</sup> mit Touch Panel
Kontrastverhältnis	1000:1 mit Touch Panel
Lichtdurchlässigkeit	85%
Reaktionszeit (GTG)	30ms
Blickwinkel	horizontal/vertikal: 170°/170°, rechts/links: 85°/85°, nach oben/unten: 85°/85°
Farbunterstützung	16.7mIn 8bit
Arbeitsfläche H x B	344.16 x 193.59mm, 13.5 x 7.6"
Pixelabstand	0.17925mm
Gehäusefarbe/art	schwarz, matt

## 02 TOUCH

Touchscreen Technologie	Projectiv kapazitiv
Touchpunkte	10
Touch-Methode	Finger, Handschuh (latex), kapazitiver Stift
Touch-Oberfläche	USB

## 03 SCHNITTSTELLEN & ANSCHLÜSSE

Digital Video Ausgang	HDMI x1 (mini HDMI, 1920x1080 @60Hz)
Audio Ausgang	Lautsprecher 2 x 2W
USB Ports	x2 (2.0)
RJ45 (LAN)	x1 (PoE)

## 04 FEATURES

Integrierte Software	Android 8.1 ohne GMS
CPU	Rockchip RK3288, quad-core Cortex-A17 bis zu 1.8GHz
GPU	Quad-core cortex A17
Storage	16GB eMMC
Memory	2GB DDR3
WiFi	IEEE802.11b/g/n
Bluetooth	4.0
Extra	automatische Drehung, Mikrofon, SD Slot, Anti-Fingerprint Beschichtung
Max. Betriebszeit	24/7
Glasstärke	1.8mm
Glas Härtegrad	6H

## 05 ALLGEMEIN

## Applications

neue Apps installieren / Apps verwalten, sperren Sie die Anwendung, Taschenrechner, Kalender, Chrome, Wecker / Uhr / Timer / Stoppuhr, Email, verwalten Sie Dateien und Ordner, verwalten Sie Bilder / Videos / Audiodateien, Alben organisieren, die Ein- und Ausschaltzeit programmieren, Audiodateien abspielen, Suchmaschine, Systemeinstellungen, Tonaufnahmegerät, Videodateien abspielen

## 06 MECHANISCH

Ausrichtung Querformat, Hochformat, Face-up

VESA Halterung 100 x 100mm

## 07 ENTHALTENES ZUBEHÖR

Anleitungen Leitfaden zur Inbetriebnahme, Sicherheits-Hinweise

Sonstige Netzteil

Kabelabdeckung ja

## 08 STROMVERWALTUNG

Netzteil extern

Stromversorgung DC 12 V

Leistungsaufnahme 12W typisch

## 09 LEISTUNG

Vorschriften CE, RoHS support, ErP, WEEE, REACH

Sonstiges REACH SVHC über 0.1% Blei enthalten

## 10 ABMESSUNGEN / GEWICHT

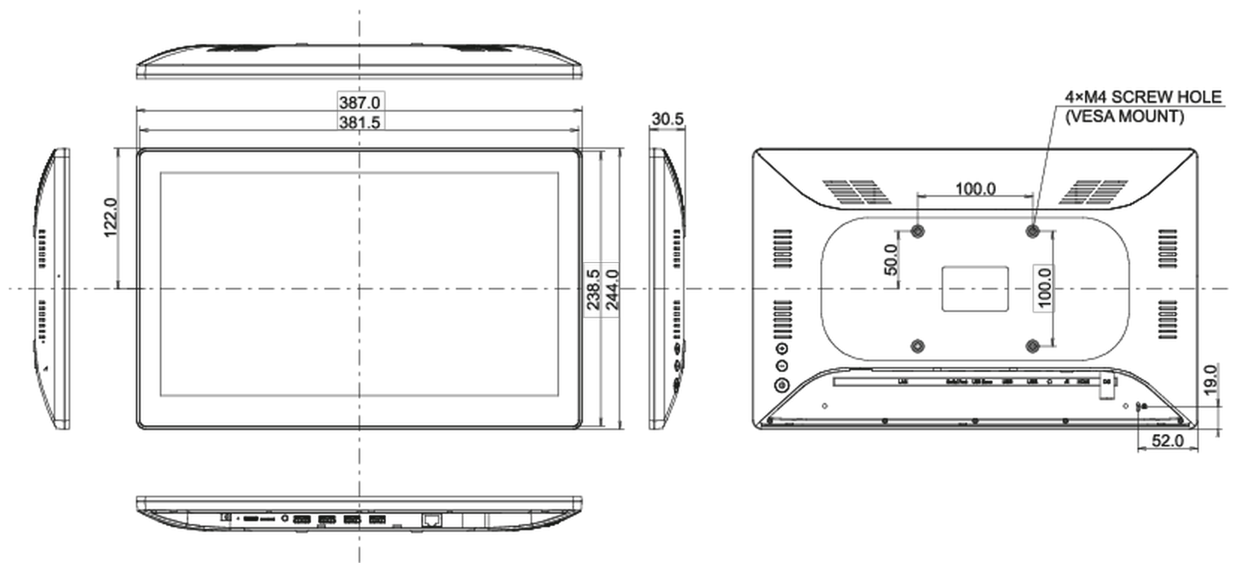
Produkt Abmessungen B x H x T 387 x 244 x 30.5mm

Verpackung Abmessungen B x H x T 477 x 295 x 75mm

Gewicht (ohne Verpackung) 1.5kg

Gewicht (inkl Verpackung) 2.4kg

EAN code 4948570118014



Alle Warenzeichen sind eingetragene Handelsmarken. Irrtum und Änderungen in den Spezifikationen vorbehalten. Alle LCD's erfüllen die ISO-9241-307:2008 Pixelfehlerklasse.

© IYAMA CORPORATION. ALL RIGHTS RESERVED