



www.arctic.ac

# Alpine 11 Passive

Welcome Guide



[support.arctic.ac/a11passive](https://support.arctic.ac/a11passive)

Lieber Kunde,

vielen Dank, dass Sie sich für den ARCTIC Alpine 11 Passiv entschieden haben.

Ich hoffe, Sie werden an Ihrem Alpine 11 Passiv viel Freude haben. Wir bei ARCTIC freuen uns schon darauf, Ihre Arbeitsumgebung auch in Zukunft mit unseren Produkten zu bereichern.

Vielleicht möchten Sie ja auch anderen mitteilen, wie Sie Ihre ARCTIC-Produkte nutzen? Dann freuen wir uns, wenn Sie das unter <https://www.facebook.com/ARCTIC.en> teilen.

ARCTIC ist eine CO<sub>2</sub> neutrale Firma und Ihre Unterstützung hilft uns jedes von uns produzierte Kilo CO<sub>2</sub> zu kompensieren. Vielen Dank dafür!

Herzliche Grüße

Ihr

A handwritten signature in black ink, appearing to read "M. Huber".

Magnus Huber  
ARCTIC CEO

## Zubehör

Ⓐ Schrauben x 4



Ⓑ Federn x 4

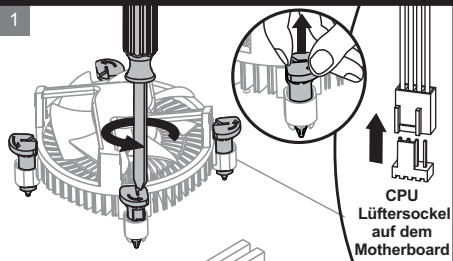


Ⓒ Unterlegscheiben x 1



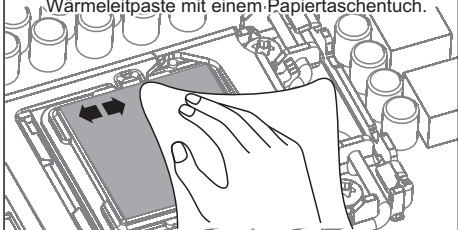
## Vorbereitung

1



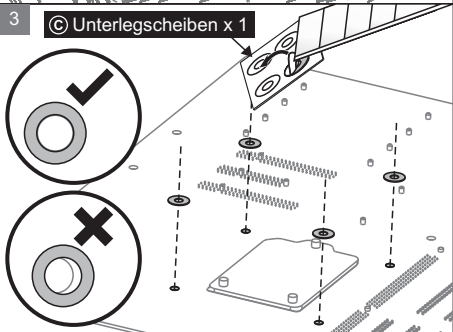
2

Entfernen Sie vorsichtig die Rückstände der Wärmeleitpaste mit einem Papiertaschentuch.

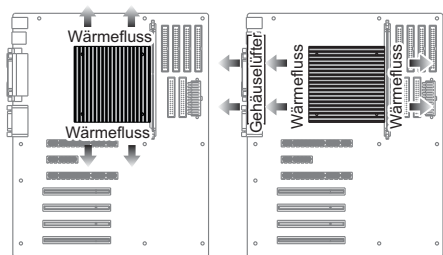


3

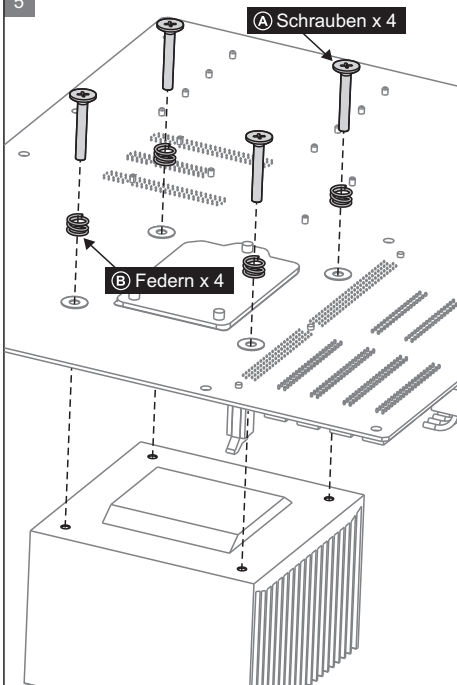
Ⓒ Unterlegscheiben x 1

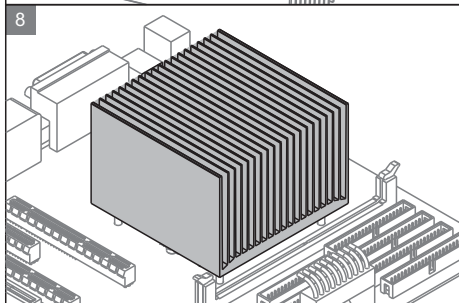
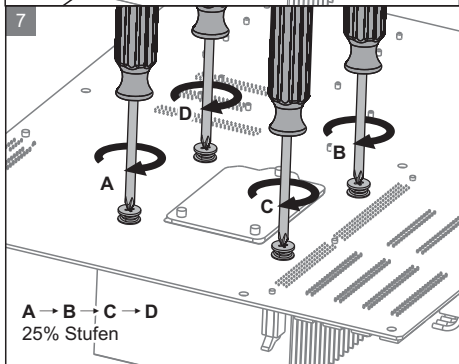
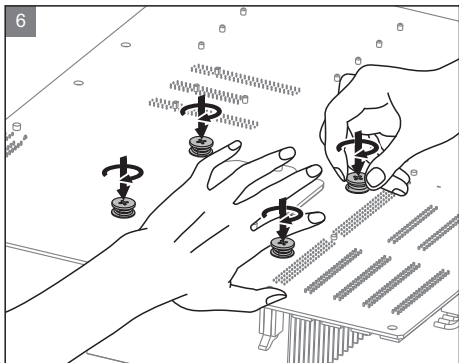


## 4 Ausrichtung des Kühlers



## 5

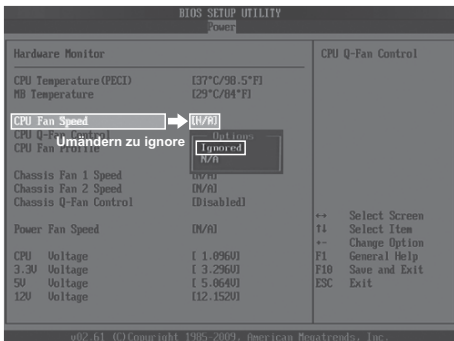




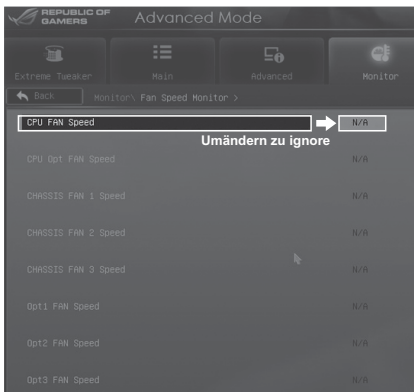
## BIOS-Einstellung

Da der Alpine 11 Passiv ohne CPU-Lüfter kommt, müssen Sie möglicherweise die CPU-Lüfter-Einstellung anpassen, um einer CPU-Lüfter-Fehlerwarnung vorzubeugen. Beispiele siehe unten:

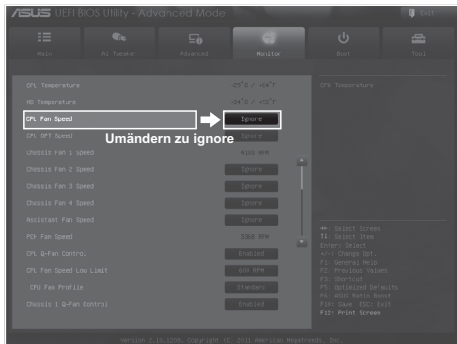
BIOS → Power → Hardware Monitor  
→ CPU Fan Speed → Ignored



ASUS ROG BIOS → Monitor → Fan Speed Monitor  
→ CPU Fan Speed → Ignore



## ASUS UEFI Bios → Monitor → CPU fan Speed → Ignore



### Wärmeleitpaste

Wenn der Kühler ein zweites Mal montiert werden muss, wird die Verwendung von ARCTIC MX-4 dringend empfohlen. Nur unsere Wärmeleitpaste garantiert die optimale Leistung in Verbindung mit der Oberfläche unseres Kühlkörpers.

MX-4 ist verfügbar unter <http://www.arctic.ac/mx-4>

### Garantie

Dieses ARCTIC Produkt beinhaltet eine eingeschränkte Garantie von 6 Jahren. Weitere Informationen finden Sie unter <http://warranty.arctic.ac>.



© 2015 ARCTIC (HK) Ltd. Alle Rechte vorbehalten.

Kein Teil dieses Handbuchs einschließlich der darin beschriebenen Produkte darf in jeglicher Form oder mit jeglichen Mitteln vervielfältigt, übertragen, in einem Abfragesystem gespeichert oder in eine andere Sprache übersetzt werden, mit Ausnahme von Dokumentation, die der Käufer zu Sicherungszwecken aufbewahrt oder dies wurde durch die ARCTIC (HK) Ltd. ausdrücklich schriftlich genehmigt. Unter keinen Umständen sind die Führungskräfte oder Angestellten von ARCTIC für indirekte Schäden, Neben- oder Folgeschäden verantwortlich, die aus jeglichen Mängeln oder Fehlern in diesem Handbuch oder Produkt entstehen.