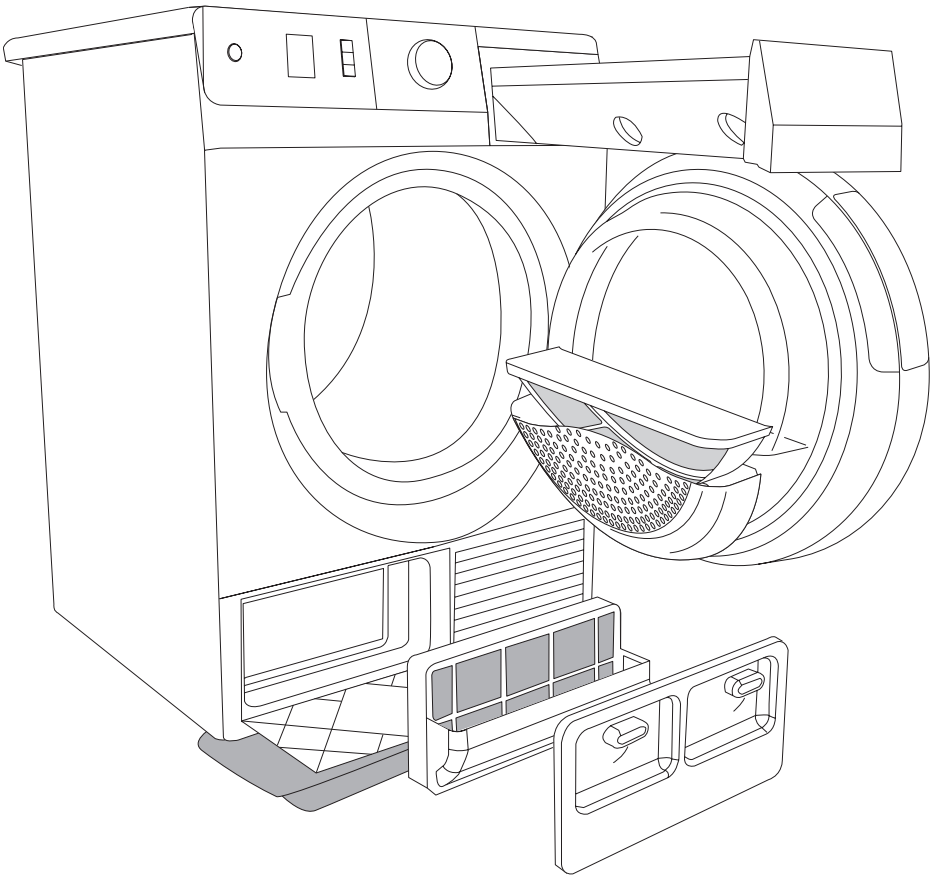


# Panasonic®

## Bedienungsanleitung und Installationshinweise

Wärmepumpentrockner  
(für häuslichen Gebrauch)

Modellnr. NH-P8ER1



Vielen Dank, dass Sie dieses Gerät gekauft haben.

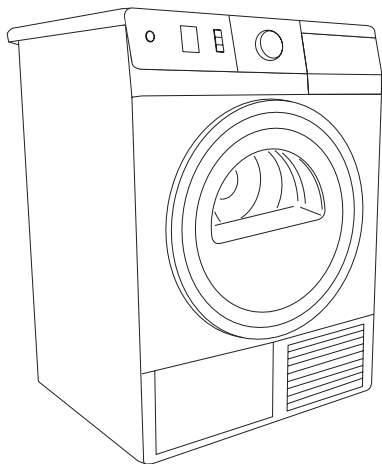
- Bitte lesen Sie diese Anleitungen für eine optimale Leistung und Sicherheit vor Gebrauch sorgfältig durch.
- Bewahren Sie diese Gebrauchsanleitung zum zukünftigen Nachschlagen auf.

DE

Vielen Dank für das Vertrauen, das Sie uns mit dem Kauf dieses Trockners erwiesen haben. Ihr neuer Trockner entspricht den Anforderungen moderner Wäschepflege; er trocknet Ihre Wäsche schnell, so dass sie weich und geschmeidig wird, mit speziellen Programmen zur Pflege von empfindlicher Wäsche. Unsere Sensortechnologie erlaubt einfache Bedienung des Trockners bei sehr niedrigem Energieverbrauch. Dieses Produkt ist ausschließlich für den Haushaltsgebrauch mit Kleidungsstücken, die zum Trocknen in einem Trockner geeignet sind, gedacht.



Es ist wichtig, dass Sie diese Anleitung aufmerksam lesen.



# INHALTSVERZEICHNIS

## 4 SICHERHEITSVORKEHRUNGEN

### 10 GERÄT

- 11 Technische Daten
- 11 Zubehör
- 12 Beschreibung des Bedienfelds

EINLEITUNG

## 14 AUFSTELLUNG UND ANSCHLUSS

- 14 Einen Standort auswählen
- 15 Positionierung des Geräts
- 17 Installation
- 18 Kondenswasserableitung
- 19 Elektrische Anschlüsse
- 20 Verändern des Standorts und Transport
- 20 Erneuter Transport

ERSTE  
SCHRITTE

## 21 VOR DER ERSTEN BENUTZUNG

### 22 TROCKNEN (SCHRITTE 1 - 6)

- 22 1. Prüfen sie die Etiketten in ihrer Wäsche
- 23 2. Wäsche vorbereiten
- 25 3. Ein Programm auswählen
- 27 4. Zusätzliche Funktionen (Extra)
- 30 5. Programm starten
- 30 6. Ende des Trocknungszyklus

TROCKNUNGSSCHRITTE

## 31 REINIGUNG UND WARTUNG

- 32 Reinigen des Flusensiebs in der Gerätetür
- 33 Reinigung des Filters der Wärmepumpe
- 34 Wasserbehälter leeren
- 35 Reinigung des Trockners

REINIGUNG  
UND WARTUNG  
DES GERÄTS

## 36 PROGRAMM UNTERBRECHEN UND WECHSELN

- 37 Was ist zu tun?

FEHLERBEHEBUNG

## 39 TIPPS UND RATSCHLÄGE ZUM TROCKNEN UND ZUR ENERGIESPARENDEN VERWENDUNG IHRES TROCKNERS

### 40 ACHTEN SIE AUF DIE UMWELT

- 41 LEISTUNGS-AUFNAHME
- 42 PRODUKT-DATENBLATT

SONSTIGES

# SICHERHEITSVORKEHRUNGEN

Bitte lesen und befolgen Sie diese Sicherheitsmaßnahmen.

## **WARNUNG**

Hier sind Probleme beschrieben, die zum Tod oder zu schweren Verletzungen führen können.

### **Für Ihre Sicherheit und die Ihrer Familie**

- Dieses Gerät ist für die Verwendung durch Kinder ab 8 Jahren sowie Personen mit eingeschränkten körperlichen, geistigen oder sensorischen Fähigkeiten bzw. Personen geeignet, die nicht über ausreichende Erfahrung und Kenntnisse verfügen, vorausgesetzt sie werden beaufsichtigt oder wurden in den sicheren Umgang mit dem Gerät eingewiesen und sind sich der Risiken bewusst.
- Kinder dürfen nicht mit dem Gerät spielen.
- Reinigungs- und Wartungsarbeiten dürfen nicht von Kindern ohne Beaufsichtigung durchgeführt werden.
- Kinder unter 3 Jahren sollten ferngehalten werden, es sei denn, sie werden kontinuierlich überwacht.
- Lassen Sie Kinder NICHT unbeaufsichtigt in die Nähe der Maschine.
- Halten Sie Haustiere von der Maschine fern.

## **WARNUNG**

- Halten Sie Feuer vom Gerät fern. Legen Sie keine entflammbaren Materialien oder Kleidungsstücke, an denen solche Materialien anhaften, in die Trommel. Halten Sie sie vom Gerät fern. (Um Explosionen oder Brände zu vermeiden)
  - Zum Beispiel: Reinigungsmittel, die auf flüchtigen organischen Lösungsmittel basieren wie Benzin, Benzol/Verdünner, Alkohol usw.
- Berühren Sie die Trommel nicht, bevor sie vollständig zum Stillstand gekommen ist. Es besteht Verletzungsgefahr.
- Die Maschine darf nicht verwendet werden, wenn zur Reinigung Industriechemikalien eingesetzt wurden.  
Dies könnte einen Brand auslösen.
- Die Flusenfilter müssen regelmäßig gesäubert werden.
- Rund um die Maschine dürfen sich keine Flusen ansammeln.
- Trocknen Sie keine ungewaschene Wäsche mit dieser Maschine.

## **WARNUNG**

- Wäschestücke, die mit Substanzen wie Speiseöl, Aceton, Alkohol, Benzin, Kerosin, Fleckenreinigern, Terpentin, Wachs, Wachsentrfernern und kosmetischen Ölen verschmutzt waren, dürfen nicht in dieser Maschine getrocknet werden, auch nicht, nachdem sie gewaschen wurden.  
Dies könnte einen Brand auslösen.
- Vergewissern Sie sich, dass in den Taschen keine Gegenstände verblieben sind. Achten Sie dabei besonders auf Feuerzeuge und Streichhölzer.  
Diese können einen Brand verursachen.

### **Um elektrische Schläge, Überhitzung, Entzündung oder Brände zu vermeiden**

- Verwenden Sie eine Steckdose, die den elektrischen Anforderungen für dieses Gerät entspricht. Verwenden Sie keinen Steckeradapter und kein Verlängerungskabel.
- Verwenden Sie kein beschädigtes Stromkabel oder einen beschädigten Netzstecker. Wenn das Stromkabel beschädigt ist, muss es vom Hersteller, einem Servicemitarbeiter oder entsprechend qualifizierten Personen ausgetauscht werden, um jede Gefährdung zu vermeiden.

## **WARNUNG**

- Stecken Sie das Stromkabel keinesfalls mit feuchten Händen ein oder ziehen es mit feuchten Händen ab.
- Stecken Sie den Stecker immer vollständig in die Wandsteckdose ein.
- Greifen oder ziehen Sie beim Abziehen aus der Steckdose nie das Kabel, sondern immer den Netzstecker.
- Ziehen Sie vor dem Reinigen stets den Stecker aus der Steckdose.

### **Richtige Verwendung**

- Artikel wie z. B. Schaumgummi (Latexschaum), Duschhauben, wasserfeste Textilien, luftdichte Stoffe, gummibeschichtete Artikel, sowie mit Schaumgummikissen besetzte Kleidungsstücke oder Kissen dürfen nicht in dieser Maschine getrocknet werden. Diese Materialien können dadurch zerstört werden und ihrerseits die Maschine beschädigen.
- Stoppen Sie niemals die Maschine, bevor das Ende des Trocknungsvorgangs erreicht ist, es sei denn, alle Artikel werden rasch entnommen und verteilt, so dass die Wärme entweichen kann.

## **WARNUNG**

- In der Endphase des Trocknungsvorgangs eines Wäschetrockners wird nicht geheizt (Abkühlphase), um zu gewährleisten, dass die Wäschestücke eine Temperatur erhalten, bei der sie nicht beschädigt werden.
- Die Maschine darf nicht hinter einer versperrbaren Tür, einer Schiebetür oder einer Tür mit den Scharnieren auf der gegenüberliegenden Seite installiert werden, da in diesen Fällen das Öffnen der Maschinentür nicht vollständig möglich wäre.  
Dies verhindert, dass sich Kinder selbst in der Trommel einschließen.

### **Reparaturen**

- Zerlegen, reparieren oder modifizieren Sie das Gerät nicht selber.  
Bei Fehlfunktionen oder Ausfällen beenden Sie den Betrieb sofort, ziehen den Netzstecker ab und wenden Sie sich an den Kundendienst vor Ort.





## VORSICHT

Hier sind Probleme beschrieben, die zu Verletzungen oder Sachschäden verursachen können.

### Richtige Verwendung

- Diese Maschine darf nur für Textilien verwendet werden, die für Wäschetrockner geeignet sind.
- Nicht die Öffnungen an der Unterseite mit einem Teppich o.ä. abdecken.
- Bei Weichspülern oder ähnlichen Produkten sollten die Anweisungen des jeweiligen Herstellers beachtet werden.

### Vermeiden von Verletzungen und Verbrennungen

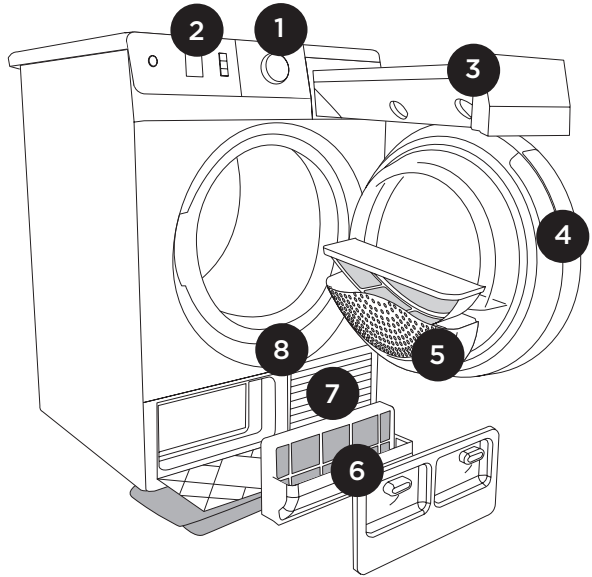
- Halten Sie die Finger beim Öffnen oder Schließen der Tür fern vom Türscharnier.
- Steigen Sie nicht auf das Gerät.
- Berühren Sie nicht die Aluminiumlamellen hinten am Filter der Wärmepumpe. Das Berühren der scharfen Kanten kann Verletzungen verursachen.

# GERÄT

## (BESCHREIBUNG DES TROCKNERS)

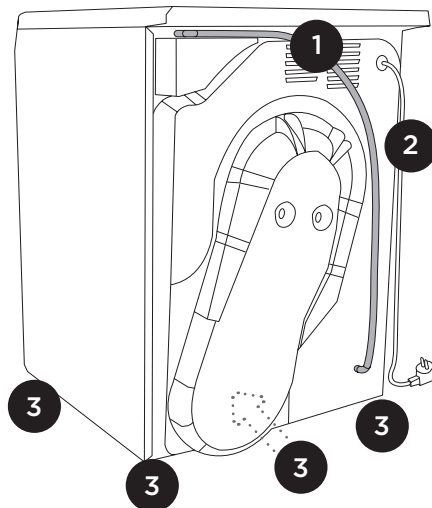
### VORDERSEITE

- 1 Programmauswahlrad
- 2 Bedienfeld
- 3 Wasserbehälter
- 4 Tür
- 5 Flusensieb
- 6 Filter der Wärmepumpe
- 7 Lüftungsöffnung
- 8 Typenschild



### RÜCKSEITE

- 1 Kondenswasser-Ableitrohr
- 2 Netzkabel
- 3 Einstellbare Gerätefüße (x4)



# TECHNISCHE DATEN

Modellnr.	NH-P8ER1
Nennspannung	220 - 240 V
Nennfrequenz	50 Hz
Maximale Leistungsaufnahme	700 - 780 W
Gewicht der Maschine	52 kg
Maximale Menge Trockenwäsche	8 kg
Abmessungen des Produkts	600 mm (B) x 600 mm (T) x 850 mm (H)

Dieses Produkt enthält fluorierte Treibhausgase.

Art des Kühlmittels: R134a

Menge des Kühlmittels: 0,45 kg

Globales Treibhauspotenzial: 1430

CO<sub>2</sub>-Äquivalent: 0,644 t

Hermetisch abgedichtet.

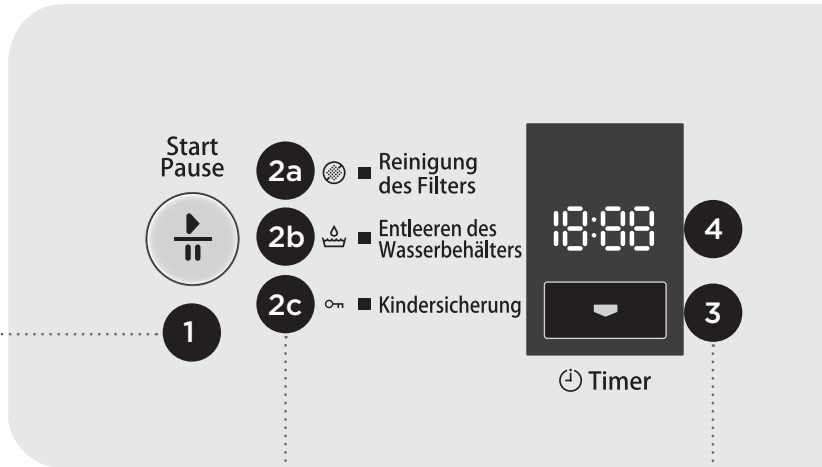
## ZUBEHÖR

Vergewissern Sie sich, dass das gesamte Zubehör mit der Maschine mitgeliefert wurde.

### Saugfüße (4)



# BESCHREIBUNG DES BEDIENFELDS



## 1 Start/Pause-Taste

Verwenden Sie diese Taste, um das Programm zu starten oder anzuhalten. Wenn sie ausgewählt wird, blinkt das Licht der Taste. Wenn das Programm gestartet wird, leuchtet dies kontinuierlich.

## 2 a, b, c: INDIKATOREN

Dies leuchtet, wenn es notwendig ist den Filter zu reinigen, den Wasserbehälter zu leeren oder wenn die Kindersicherung eingeschaltet ist.

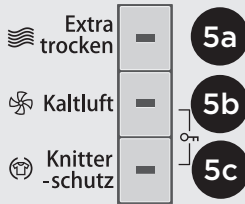
## 3 Timer Taste (Startverzögerung)

Verwenden, um die Verzögerung auszuwählen, bevor das Trocknungsprogramm gestartet wird.

## 4 DISPLAY

Zeigt entweder die Verzögerung der ZEIT an oder die verbleibende Zeit bis zum Ende des Trocknungszyklus.

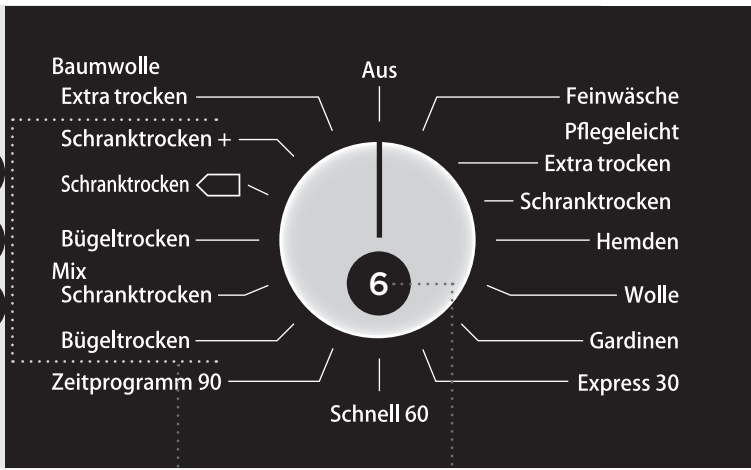
18:00



**5a**

**5b**

**5c**



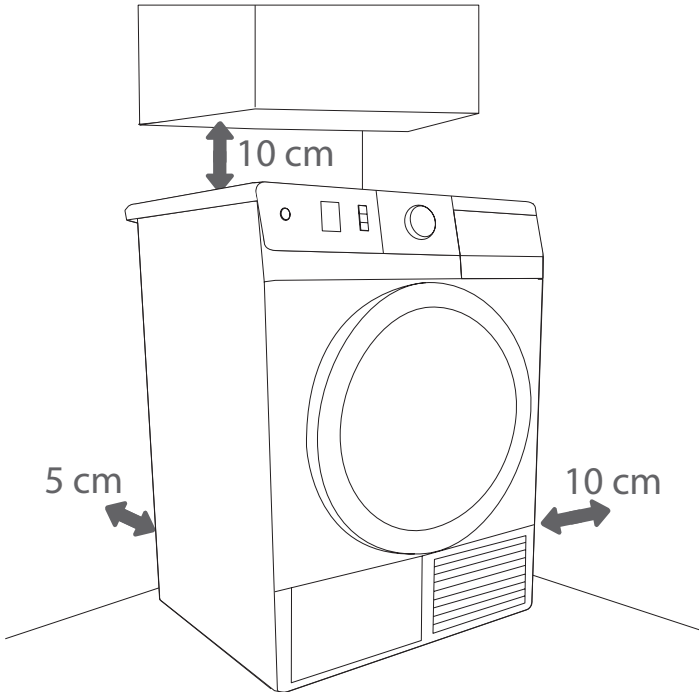
**5** a, b, c: ZUSÄTZLICHE FUNKTIONStasten  
Zur Erweiterung oder Einstellung der Basisprogramme.

MEISTBENÜTZTE PROGRAMME

**6** EIN/AUS und Programm-AUSWAHL Rad

# AUFSTELLUNG UND ANSCHLUSS

## EINEN STANDORT AUSWÄHLEN



Sie benötigen einen Raum, der mindestens 60 cm breit ist und mindestens 10 cm Freiraum auf beiden Seiten hat und oben einen Abstand von 5 cm hinter dem Gerät. Die Abbildung oben zeigt ein Beispiel.

Die Nichtbeachtung der Anforderungen an den Mindestabstand kann dazu führen, dass der Trockner überhitzt wird.

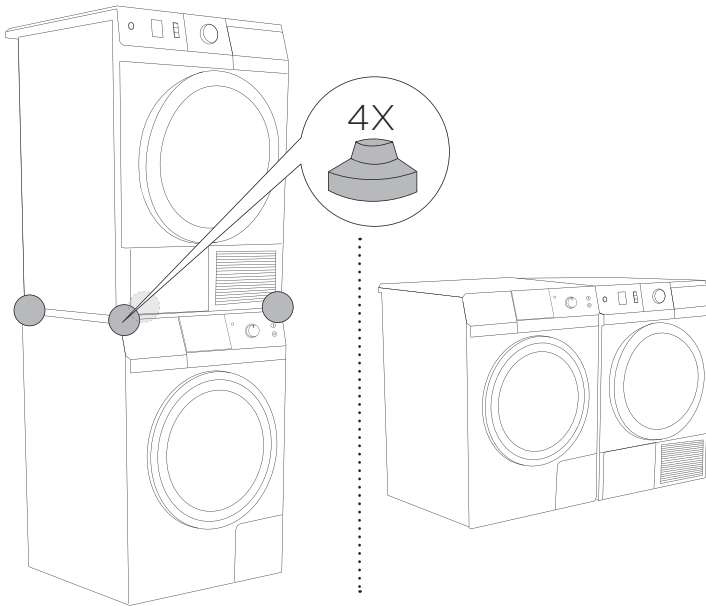
Lüftungsschlitze und die Öffnungen an der Vorder- und Rückseite müssen immer frei gehalten werden.

Das Gerät nicht in einem Raum installieren, in dem sich Frost bilden kann.

Der Raum, in dem das Gerät aufgestellt wird, muss ausreichend gelüftet sein und eine Temperatur von 10 °C bis 25 °C aufweisen. Wenn der Trockner bei einer niedrigeren Umgebungstemperatur betrieben wird, kann sich im Inneren des Geräts Beschlag (Kondensation) bilden. Gefrorenes Wasser im Wasserbehälter oder Pumpe kann den Trockner beschädigen.

Das Umgebungslicht an dem Ort, an dem der Trockner installiert wird, sollte ausreichen, um die Frontplatte richtig lesen zu können.

# POSITIONIERUNG DES GERÄTS



Der Trockner kann entweder frei auf dem Boden oder, wenn man die Saugfüße verwendet, auf einer Waschmaschine mit den gleichen Abmessungen stehen.  
- Mindestbreite 517 mm, Mindestdiefe 476 mm. Die Oberfläche, auf die der Trockner steht, sollte trocken und gerade sein.

Verwenden Sie die mitgelieferten Saugfüße; sie wurden entwickelt, um den Trockner davor zu schützen, zu rutschen.

Die Waschmaschine, auf der Sie den Trockner installieren möchten, muss das Gewicht des Trockners tragen können (weitere Informationen finden Sie in der Betriebsanleitung der Waschmaschine).

Kinder dürfen nicht mit dem Gerät spielen.  
Steigen Sie nicht auf das Gerät.



Lassen Sie die Installation von Fachpersonal ausführen. Führen Sie die Installation nicht selber aus.

Wenn die Installation, Testlauf und Inspektion des Trockners nicht gemäß dieser Installationsmethode ausgeführt werden, kann Panasonic für keinen Unfall oder Schaden, der daraus resultiert, haftbar gemacht werden.

Niemals die Kaltluftöffnung verdecken (siehe Beschreibung des Trockners).

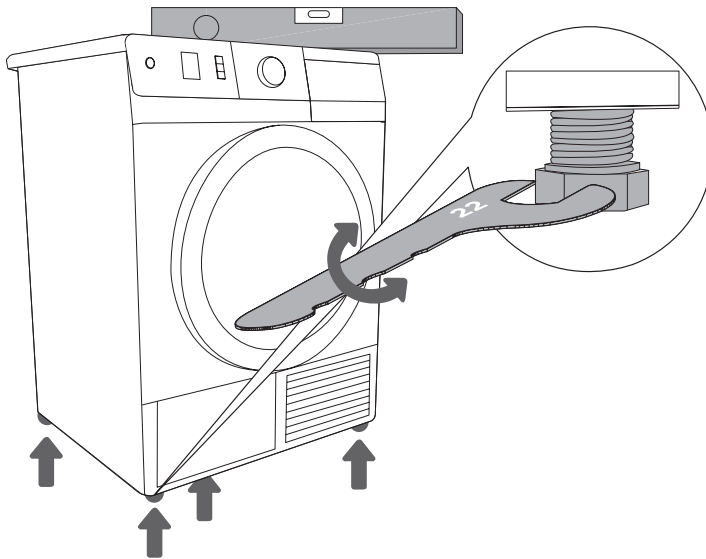
Versuchen Sie nicht, den Trockner selbst hochzuheben. Das Hochheben sollten mindestens von zwei Personen ausgeführt werden.

Den Trockner nicht auf einen Teppich mit tiefem Flor aufstellen, da sonst die Luftzirkulation gestört werden könnte.

Das Gerät nicht so installieren, dass es Kontakt zur Wand oder angrenzenden Möbeln hat usw.



# INSTALLATION



.....  
Nivellieren Sie den Trockner vorne und hinten, indem Sie die verstellbaren Gerätefüße drehen, die einen Bereich von +/- 1 cm haben. Verwenden Sie einen 22 mm Spanner und eine Wasserwaage.



Das Gerät muss gerade und stabil auf einem festen, sauberen und trockenen Boden stehen, um zu vermeiden, dass es rutscht. Achten Sie darauf, dass die verstellbaren Gerätefüße sauber sind.

Vibrationen, Bewegung des Gerätes durch den Raum oder lauter Betrieb aufgrund von unsachgemäß installierten Füßen, werden nicht von der Garantie abgedeckt.

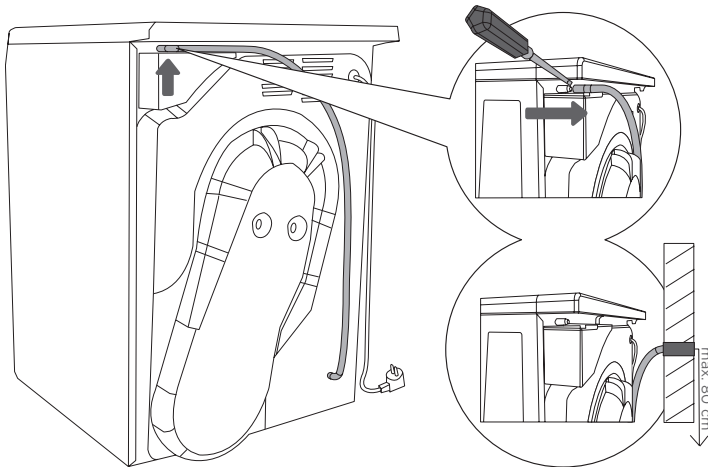
Manchmal können während des Betriebs ungewöhnliche oder laute Geräusche auftreten. Diese sind häufig das Ergebnis einer schlechten oder unsachgemäßen Installation.

# KONDENSWASSERABLEITUNG

Die Feuchtigkeit aus der Wäsche wird in die Kondensatoreinheit gezogen und sammelt sich im Wasserbehälter.

Während des Trocknungsvorgangs warnt Sie ein Anzeigelicht, wenn der Wasserbehälter voll ist und ob er geleert werden muss.

Die Unterbrechung des Trocknungszyklusses, weil der Wasserbehälter voll ist, kann vermieden werden, indem das Kondensatablassrohr auf der Rückseite des Gerätes direkt an den Abfluss angeschlossen wird.



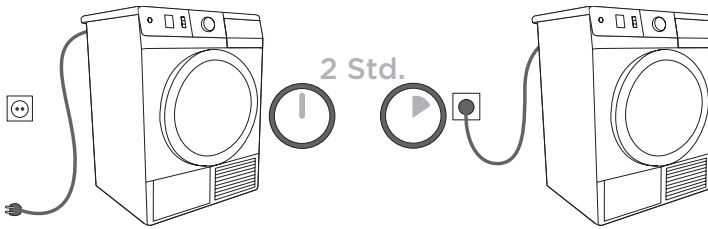
.....  
**1** Um das Rohr aus der Halterung auf der Rückseite des Gerätes zu entfernen (auf der linken und rechten Seite unter der Abdeckung), verwenden Sie einen Schlitzschraubenzieher und ziehen Sie vorsichtig am Rohr.  
.....

**2** Schließen Sie das Rohr am Abfluss an, der sich auf maximal 80 cm über dem Boden befinden sollte.



**Wenn das Kondensatabflussrohr am Abfluss angeschlossen ist, stellen Sie sicher, dass das Rohr fest sitzt, um Spritzwasser zu vermeiden, das zu unerwarteten Schäden führt.**

# ELEKTRISCHE ANSCHLÜSSE



**Der Trockner muss vor dem Anschließen an das Stromnetz mindestens zwei Stunden lang ohne Betrieb stehengelassen werden, damit sich das System stabilisieren kann.**

Stecken Sie die Stromstecker des Trockners direkt in eine Steckdose. Kein Verlängerungskabel verwenden, da die Gefahr der Überhitzung und Brand besteht. Die nominale Spannung und andere Informationen stehen auf dem Typenschild, das sich unter dem Türrahmen befindet.

Um Schäden durch zu viel Spannung auf die Hauptleitung durch Blitzschläge zu verhindern, empfehlen wir den Gebrauch eines Überspannungsschutzes der Klasse I zwischen der Maschine und der Hauptleitung.



**Nach der Installation sollten die Hauptleitungen frei zugänglich sein.  
Die Hauptleitungen sollten mit einem Erdungskontakt ausgestattet sein (in Übereinstimmung mit den jeweiligen Vorschriften).**

# VERÄNDERN DES STANDORTS UND TRANSPORT

Wenn der Trockner nicht in aufrechter Stellung transportiert werden kann, kippen Sie ihn zur Seite.



**Wenn das Gerät nicht entsprechend den Anweisungen transportiert wurde, sollte er mindestens zwei Stunden lang ohne Betrieb stehen gelassen werden, bevor er mit dem Stromnetz verbunden wird. Wenn das unterlassen wird, kann ein Defekt der Wärmepumpe verursacht werden, der nicht von der Garantie gedeckt ist.**

**Achten Sie darauf, das Kühlsystem nicht zu beschädigen.**

## ERNEUTER TRANSPORT

Nach jedem Trocknungszyklus verbleibt eine geringe Menge Kondenswasser in der Pumpensektion. Schalten Sie das Gerät ein und wählen Sie eines der Programme aus, dann lassen Sie das eingeschaltete Gerät für ca. eine halbe Minute laufen. Dies pumpt das verbleibende Wasser ab und verhindert Transportschäden am Trockner.

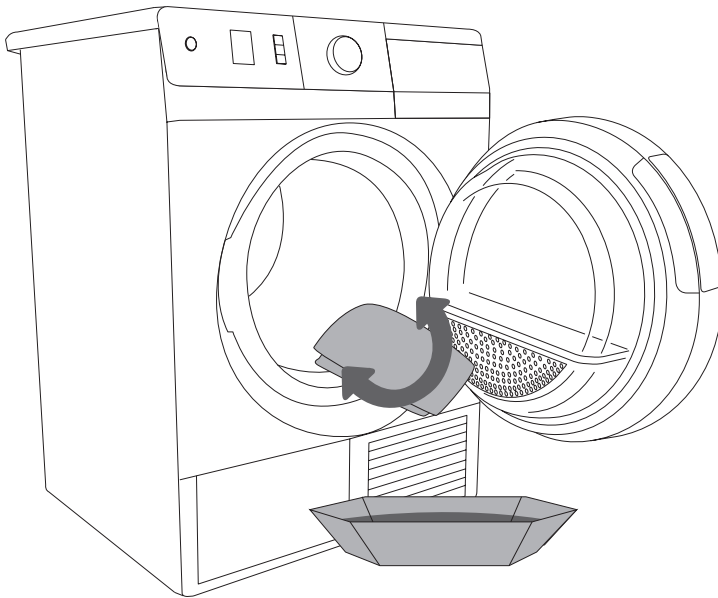
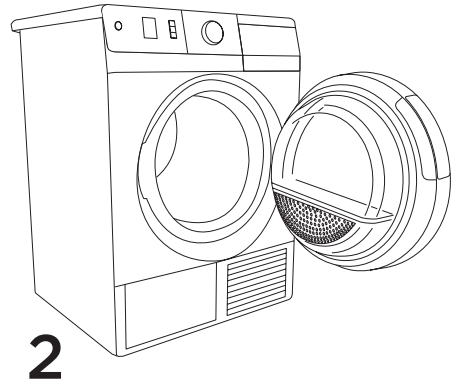
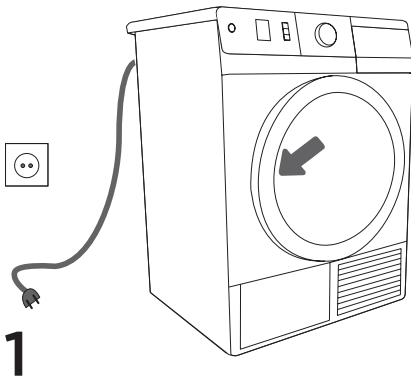


**Der Trockner muss nach dem Transport mindestens zwei Stunden lang ohne Betrieb stehengelassen werden, bevor er an das Stromnetz angeschlossen wird, damit sich das System stabilisieren kann. Wir raten, Aufstellung und Anschluss von qualifiziertem Fachpersonal ausführen zu lassen.**

**Der Riemen sollte nur von einem Servicetechniker unter Verwendung eines Original-Ersatzteils ausgetauscht werden.**

# VOR DER ERSTEN BENUTZUNG







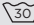



















Öffnen Sie die Gerätetür auf der linken Seite.



Reinigen Sie die Trocknertrommel vor der ersten Verwendung des Trockners. Verwenden Sie einen mit milder Reinigungsmittellösung befeuchteten Lappen.

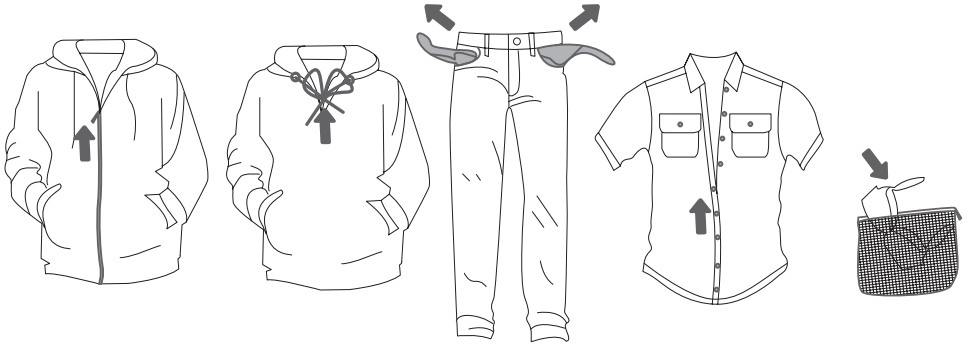
# TROCKNEN (SCHRITTE 1 - 6)

## 1. PRÜFEN SIE DIE ETIKETTEN IN IHRER WÄSCHE

<b>Normale Wäsche Feinwäsche</b>	Max. Waschtemperatur 95 °C  	Max. Waschtemperatur 60 °C  	Max. Waschtemperatur 40 °C  	Max. Waschtemperatur 30 °C  	Handwäsche 	Waschen nicht zulässig 
<b>Bleichen</b>	Bleichen in kaltem Wasser 			Bleichen nicht zulässig 		
<b>Chemische Reinigung</b>	Chemische Reinigung mit allen Lösungsmitteln 	Perchlorethylen R11, R113, Rohbenzin 	Chemische Reinigung in Petroleum, in reinem Alkohol und in R113 	Chemische Reinigung nicht zulässig 		
<b>Bügeln</b>	Heißbügeln max. 200 °C 	Heißbügeln max. 150 °C 	Heißbügeln max. 110 °C 	Bügeln nicht zulässig 		
<b>Trocknen</b>	Auf flache Oberfläche legen 	Nass aufhängen  Aufhängen 	Hohe Temp.  Niedrige Temp. 	Trocknung im Tumbler nicht zulässig 		

## 2. WÄSCHE VORBEREITEN

1. Sortieren Sie die Wäsche nach Art und Dicke der Textilien (siehe Programmtabelle).
2. Schließen Sie alle Knöpfe und Reißverschlüsse, binden Sie jegliche Schnüre zusammen und wenden Sie die Taschen.
3. Legen Sie empfindliche Kleidungsstücke in einen Textilbeutel.



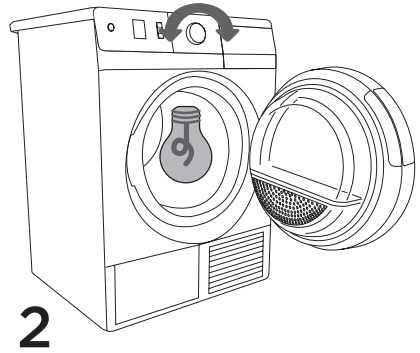
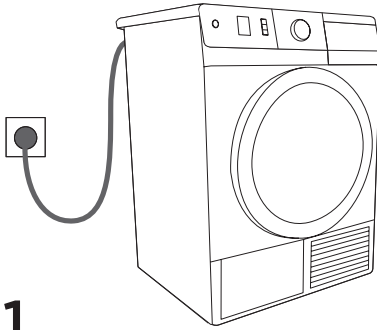
Die folgenden Arten von Wäsche dürfen nicht im Trockner getrocknet werden, da dies zu Verformungen führen kann:

- lederkleidung und andere Lederprodukte;
- kleidungsstücke, die gewachst oder anderweitig behandelt sind;
- kleidungsstücke mit wesentlichen Teilen aus Holz, Kunststoff oder Metall;
- kleidungsstücke mit Spangen;
- kleidungsstücke mit Metallteilen, die rosten können.

# SCHALTEN SIE DEN TROCKNER EIN.

Verbinden Sie das Gerät mit dem Stromnetz, indem Sie den Netzstecker in eine Steckdose stecken.

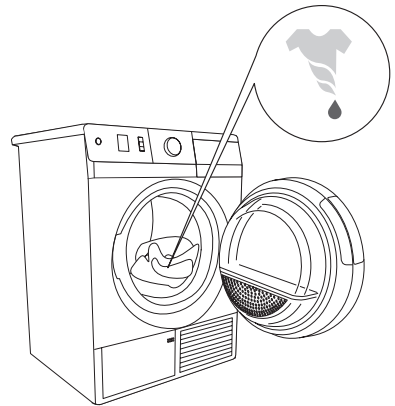
Damit die Trommel erleuchtet wird, drehen Sie das Programmauswahlrad auf irgendeine Position.  
(Das Trommellicht eignet sich nicht für andere Zwecke.)



---

# BEFÜLLEN DES TROCKNERS

Öffnen Sie die Tür, indem Sie sie an der linken Seite gegen den Trockner drücken.  
Legen Sie die Wäsche in die Trommel (stellen Sie sicher, dass die Trommel leer ist).



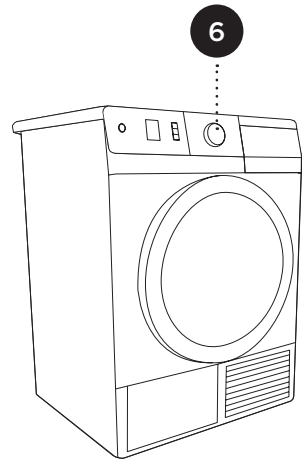
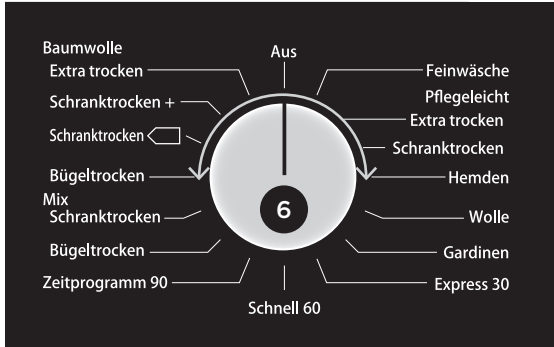
**Legen Sie keine Wäsche in den Trockner, die nicht ausgewrungen oder geschleudert ist (empfohlene Mindestschleuderdrehzahl: 800 U/min).**

**Schließen Sie die Trocknertür.**




### 3. EIN PROGRAMM AUSWÄHLEN


Um ein **Programm** auszuwählen, drehen Sie das Programmauswahlrad (6) nach links oder rechts (je nach Art der gewünschten Trocknungsstufe der Wäsche).

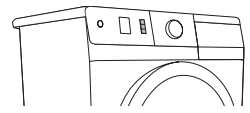


Während des Betriebs dreht sich der Wahlschalter nicht automatisch.

# PROGRAMMTABELLE

Programm Trocknungsstufen	Max. Ladung	Wäsche	Extra-Funktionen
<b>Baumwolle</b> Extra trocken Schranktrocken + Schranktrocken  <sup>1)</sup> Bügeltrocken	8 kg	Pflegeleichte Wäsche aus Baumwolle (Handtücher, Frotteetücher, T-Shirts, Hosen, Küchenlappen usw.)	<ul style="list-style-type: none"> <li>• Startverzögerung</li> <li>• Extra trocken</li> <li>• Knitterschutz</li> </ul>
<b>Mix</b> Schranktrocken Bügeltrocken	3,5 kg	Kleidung aus Mischfasern (Hosen, T-Shirts, Anzüge usw.)	<ul style="list-style-type: none"> <li>• Startverzögerung</li> <li>• Extra trocken</li> <li>• Knitterschutz</li> </ul>
<b>Timerprogramm</b> Zeitprogramm 90 Schnell 60 Express 30	4 kg	Wäsche, die gründlich getrocknet werden, muss, eine kleine Wäschemenge oder einzelne Kleidungsstücke.	<ul style="list-style-type: none"> <li>• Startverzögerung</li> <li>• Knitterschutz</li> <li>• Kaltluft</li> </ul>
<b>Gardinen</b>	5 kg	Größere Wäschestücke (Bettwäsche, große Tischdecken, große Handtücher usw.)	<ul style="list-style-type: none"> <li>• Startverzögerung</li> <li>• Extra trocken</li> <li>• Knitterschutz</li> </ul>
<b>Wolle</b>	2 kg	Wollekleidung und Kleidung aus Mischfasern mit Wolle (Pullover, Schale, Halstücher usw.)	
<b>Hemden</b>	2 kg	Hemden und Blusen	<ul style="list-style-type: none"> <li>• Startverzögerung</li> <li>• Extra trocken</li> <li>• Knitterschutz</li> </ul>
<b>Pflegeleicht</b> Extra trocken Schranktrocken	3,5 kg	Kleidungsstücke aus oder mit Kunstfasern (T-Shirts, Hosen, Anzüge, Socken und Damenstrümpfe, Kittel usw.)	<ul style="list-style-type: none"> <li>• Startverzögerung</li> <li>• Extra trocken</li> <li>• Knitterschutz</li> </ul>
<b>Feinwäsche</b>	2 kg	Wäsche, die Trocknen bei niedrigeren Temperaturen erfordert (Blusen, empfindliche Unterwäsche, Hemden mit zusätzlicher Verzierung usw.) - Verwendung eines Textilbeutels wird empfohlen.	<ul style="list-style-type: none"> <li>• Startverzögerung</li> <li>• Extra trocken</li> <li>• Knitterschutz</li> <li>• Kaltluft</li> </ul>

1) Das Standard-Baumwollprogramm mit dem Namen "Baumwolle - Schranktrocken" kann über das Symbol <sup>1)</sup> identifiziert werden. Und das ist das effizienteste Programm bezüglich des Energieverbrauchs.



## 4. ZUSÄTZLICHE FUNKTIONEN (EXTRA)



Aktivieren/  
deaktivieren Sie die  
Funktion, indem Sie  
die entsprechende  
Taste drücken  
(bevor Sie die  
Taste Start/Pause  
drücken).



5a

### Extra trocken

Bei jedem Tastendruck (drei Stufen) wird der Trocknungsgrad der Wäsche und die Trockenzeit umgeschaltet.



5b

### Kaltluft

Zum Auffrischen sauberer Kleidung mit Kaltluft.



5c

### Knitterschutz

Zum Verhindern von Knittern, wenn die Wäsche nicht sofort nach dem Trockenzklus aus dem Trockner genommen wird. Die Standardeinstellung ist zwei Stunden. Die Zeit kann zwischen Null und maximal vier Stunden eingestellt werden. Die zuletzt vorgenommene Einstellung wird gespeichert. Die Funktion wird deaktiviert, wenn die Trocknertür geöffnet wird.

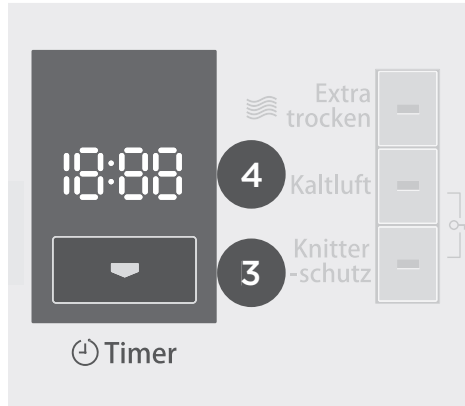
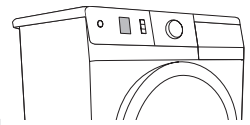


5b

5c

### Kindersicherung

Um die Kindersicherung zu aktivieren, halten Sie die (5b) und (5c) Tasten gleichzeitig mindestens drei Sekunden lang gedrückt. Die Anzeige leuchtet, um die Auswahl zu bestätigen. Folgen Sie den gleichen Schritten, um die Kindersicherung zu deaktivieren. Solange die Kindersicherung eingeschaltet ist, können Programme oder Zusatzfunktionen nicht verändert werden. Das Gerät kann nur durch Drehen des Programmauswahlrad auf die Position "Aus" ausgeschaltet werden. Die Kindersicherung bleibt aktiviert, selbst nachdem das Gerät ausgeschaltet wurde. Um ein neues Programm auszuwählen, muss es ausgeschaltet sein.



## Startverzögerung

Verwenden Sie diese Funktion, um den Trocknungszyklus nach Ablauf einer bestimmten Zeit zu starten.

Die Verzögerungszeit kann in Schritten von 30 Minuten auf bis zu fünf Stunden eingestellt werden, und in Schritten von 1 Stunde auf bis zu 24 Stunden. (4)

Die Funktion wird deaktiviert, wenn die Taste Start/Pause gedrückt wird.

Die Zeit wird in Minuten gezählt. Wenn der Countdown Null erreicht, wird das gewählte Trockenprogramm automatisch gestartet.

Zum Unterbrechen oder um die Programmverzögerungszeit zu ändern, drücken Sie die Start/Pause-Taste. Drücken Sie die Taste (3), um eine neue Verzögerungszeit zu wählen. Zum Bestätigen einer neuen Einstellung drücken Sie die Taste Start/Pause.

Zum schnellen Aufheben der Startverzögerung-Einstellung halten Sie die Taste (3) für 3 Sekunden lang gedrückt.

Bei einem Stromausfall bevor die Verzögerungszeit abgelaufen ist, drücke Sie die Taste Start/Pause, um den Countdown fortzusetzen.



**Einige Funktionen können bei einigen Programmen nicht ausgewählt werden; ein akustisches Signal und ein Blinklicht werden Sie über solche Fälle daran erinnern (siehe Programmtabelle).**

# LAUTSTÄRKE PIEPTON

Wählen Sie die Signalton-Lautstärke durch gleichzeitiges Drücken einer Taste (5a) und Drehen des Programmauswahlrads im Uhrzeigersinn, bis in die Ausgangsposition. Jedes Mal, wenn die Taste (5a) gedrückt wird, wird die Lautstärkestufe verändert (es gibt drei Stufen), und die Stufe wird auf der Anzeigeeinheit angezeigt. Die letzte Einstellung wird gespeichert.



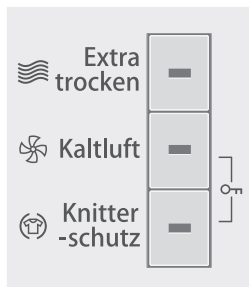
**Nach dem Trennen des Gerätes vom Stromnetz werden alle Einstellungen auf die werksseitigen Standardwerte zurückgesetzt, bis auf die Lautstärke des Signaltons, Knitterschutz und Kindersicherung-Einstellung.**

## BEREITSCHAFTSBETRIEB

Wenn kein Programm ausgewählt und gestartet wird und keine andere Aktion innerhalb von fünf Minuten nach dem Einschalten der Maschine erfolgt, wird das Display automatisch abgeschaltet, um Energie zu sparen. Das Licht an der Start/Pause-Taste blinkt. Signalleuchten von Zusatzfunktionen blinken intermittierend.

Das Display schaltet sich wieder ein, wenn Sie das Programmauswahlrad drehen oder eine beliebige Taste drücken. Wenn keine Aktion nach dem Ende des Programms erfolgt, wird das Display nach fünf Minuten ausgeschaltet.

Das Licht an der Start/Pause-Taste blinkt. Signalleuchten von Zusatzfunktionen blinken intermittierend.



$P_o$ = gewichtete Leistung im Modus „Aus“ [W]	0,09
$P_I$ = gewichtete Leistung im Modus „eingeschaltet belassen“ [W]	0,53
$T_I$ = Zeit im Modus „eingeschaltet belassen“ [min]	10,0



**Durch niedrige Netzspannung oder wechselnde Wäschelasten kann bewirkt werden, dass sich die Trocknungszeit ändert. Die Anzeige wird regelmäßig aktualisiert, um dies anzuzeigen.**

## 5. PROGRAMM STARTEN

Drücken Sie die Taste Start/Pause.

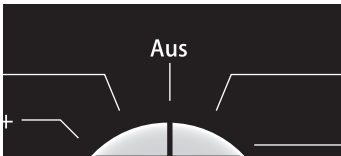
Die Startverzögerungszeit (falls ausgewählt) oder die Zeit bis zum Ende der Programmrestzeit, wird auf der Anzeigeeinheit dargestellt.

Anzeigen neben den ausgewählten Funktionen leuchten.



## 6. ENDE DES TROCKNUNGSZYKLUS

Ein Signalton zeigt das Ende des Trocknungszyklus an. Die Anzeigen leuchten auf und das Licht auf der Start/Pause-Taste blinkt. Signalleuchten von Zusatzfunktionen blinken intermittierend.



1. Öffnen Sie die Trocknertür.
2. Reinigen Sie die Filter (siehe Abschnitt Reinigung...).
3. Nehmen Sie die Wäsche aus der Trommel.
4. Schließen Sie die Tür!
5. Schalten Sie das Gerät aus (drehen Sie das Programmauswahlrad auf die Position "Aus").
6. Leeren Sie den Wasserbehälter.
7. Ziehen Sie den Netzstecker aus der Steckdose.

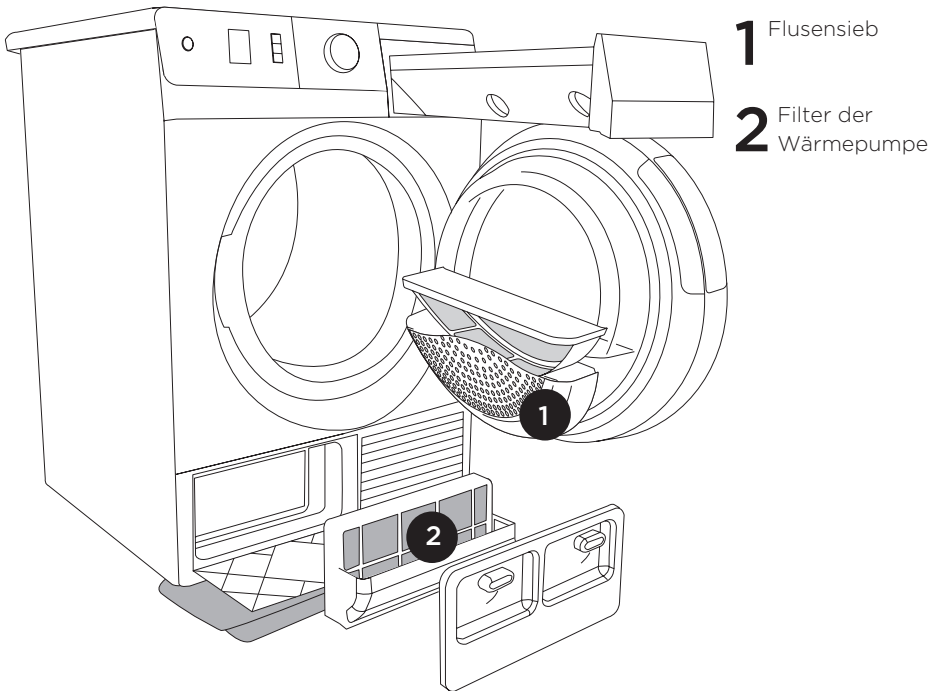


**Nach dem Ende der Trocknungsprogramme nehmen Sie sofort die Wäsche aus dem Trockner, um zu verhindern, dass sie wieder knittert.**

**Die Trockenzeit wird basierend auf Tests nach der Norm EN 61121 angegeben, und sie kann sich während des Trocknungsvorgangs in Schritten ändern, je nach der Last und dem ursprünglichen Feuchtegrad der Wäsche.**

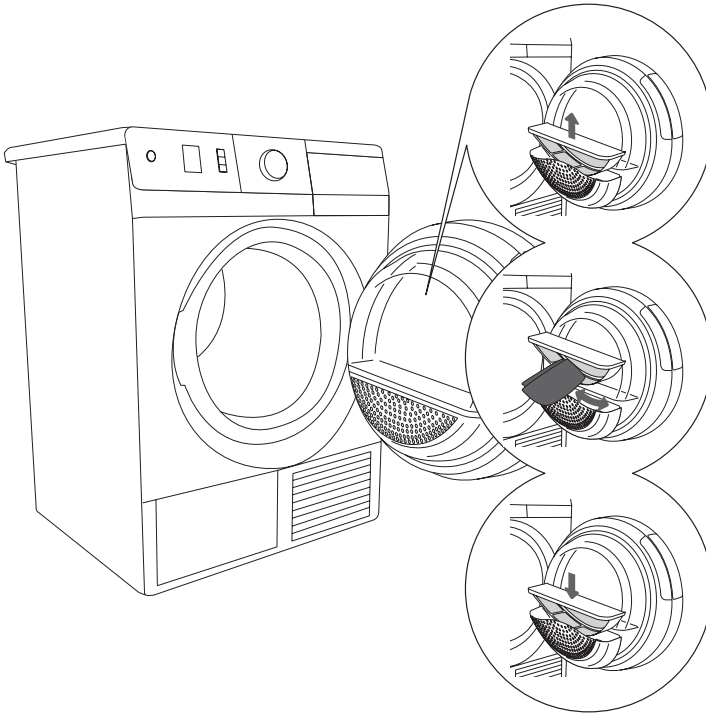
# REINIGUNG UND WARTUNG

Der Trockner ist mit einem **Filtersystem** ausgestattet, das aus mehreren Filtern besteht, was Verunreinigungen im Wärmetauschersystem verhindert.



**Der Trockner darf niemals mit ausgebauten Filtern oder mit beschädigten Filtern betrieben werden, da eine Ansammlung von Fasern aus den Textilien zu Fehlfunktionen oder Ausfall des Trockners führen kann.**

# REINIGEN DES FLUSSENSIEBS IN DER GERÄTETÜR



.....

**1** Öffnen Sie die Filterabdeckung und entfernen Sie das Flusensieb.

.....

**2** Entfernen Sie den angesammelten Staub und Flusen durch sanftes Reiben des Flusensiebs.

.....

**3** Setzen Sie das Flusensieb wieder ein und schließen Sie die Filterabdeckung.



Schließen Sie immer vorsichtig die Filterabdeckung in der Gerätetür und achten Sie darauf, nicht Ihre Finger einzuklemmen.

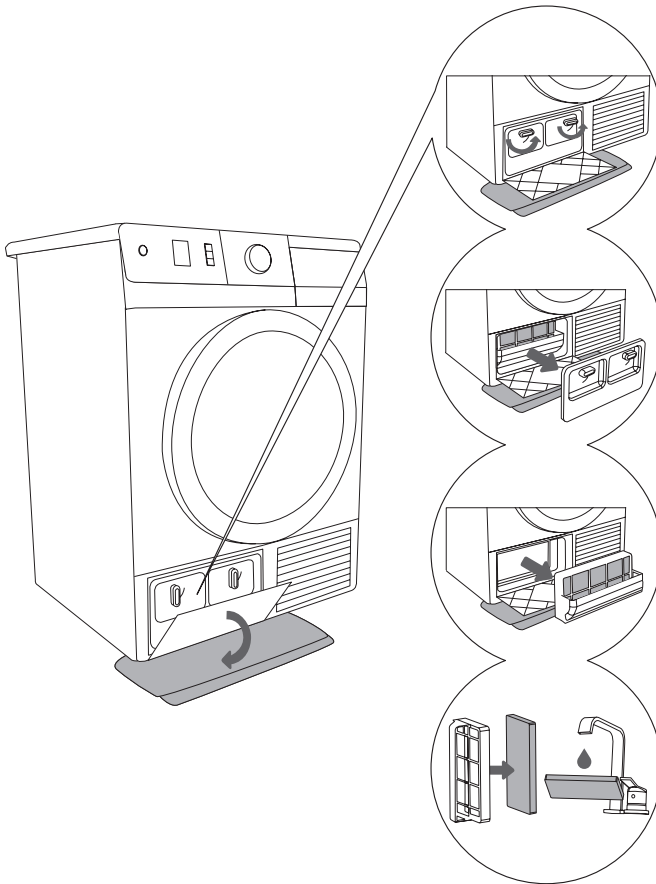
Wenn erforderlich reinigen Sie auch das Filtergehäuse und die Türdichtung.

Reinigen Sie das Flusensieb nach jedem Trocknungszyklus.



# REINIGUNG DES FILTERS DER WÄRMEPUMPE

Legen Sie einen Lappen mit guter Saugfähigkeit auf den Boden vor dem Trockner (Möglichkeit von Wasseraustritt).



.....  
**1** Öffnen Sie die Außenabdeckung (halten Sie den Griff an der linken Seite und ziehen Sie nach unten).  
.....

**2** Verwenden Sie den Griff, um die Schaumfilter der Wärmepumpe zu entfernen.  
.....

**3** Nehmen Sie den Schaumfilter der Wärmepumpe von seinem Griff ab. Verwenden Sie einen feuchten Lappen zum Reinigen des Gehäuses der Wärmepumpe. Achten Sie darauf, das Kühlsystem nicht zu beschädigen.  
.....

**4** Waschen Sie den Filter unter fließendem Wasser. Trocknen Sie den Filter, bevor Sie ihn ersetzen.



Beim Wiedereinsetzen des Schaumstofffilters der Wärmepumpe sorgen Sie dafür, dass der Filter korrekt in das Trägerbett eingelegt wurde; andernfalls kann der Wärmetauscher verstopfen.

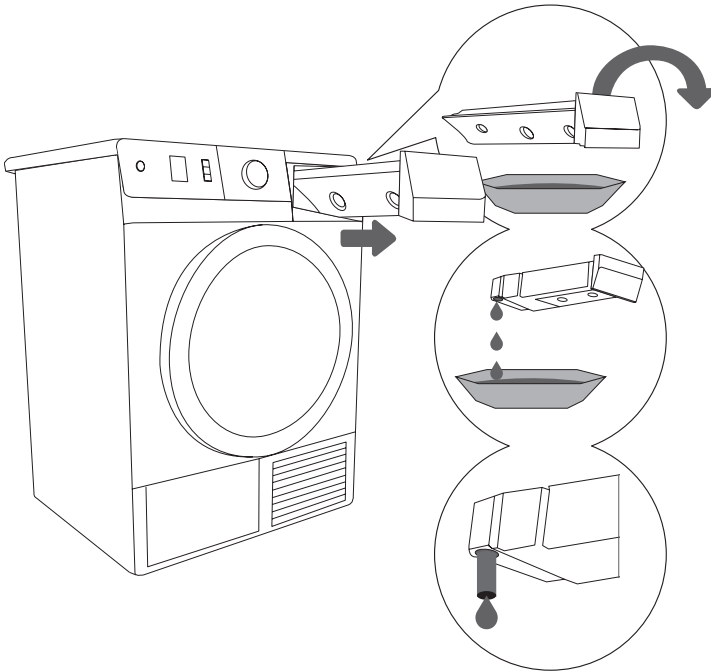
Reinigen Sie den Schaumfilter mindestens alle fünf Trocknungszyklen.

Berühren Sie nicht die Aluminiumlamellen hinten am Filter der Wärmepumpe. Das Berühren der scharfen Kanten kann Verletzungen verursachen.

Schließen Sie die externe Abdeckung (drücken Sie sie nach oben in Richtung des Gerätes, bis sie wieder zuschnappt).

# WASSERBEHÄLTER LEEREN

Leeren Sie den Wasserbehälter nach jedem Trocknungszyklus.



.....  
**1** Entfernen Sie den Wasserbehälter.

.....  
**2** Kippen Sie den Wasserbehälter um und gießen Sie das Wasser aus. Wenn er leer ist, setzen sie den Filter wieder ein.

.....  
**3** Ziehen Sie das Röhrchen zum leichteren Entleeren heraus.



Wasser aus dem Wasserbehälter ist kein Trinkwasser. Wenn es gründlich gefiltert ist, kann es zum Bügeln verwendet werden.

Fügen Sie keine chemischen Mittel und Duftstoffe oder Parfum in den Wasserbehälter.

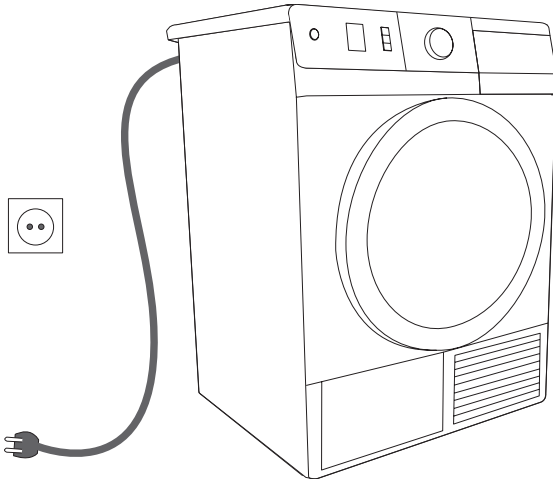
Stellen Sie vor der Reinigung sicher, dass das Gerät vom Stromnetz getrennt ist. Stellen Sie das Programmauswahlrad auf die "Aus" Position und ziehen Sie die Hauptleitung aus der Steckdose.

# REINIGUNG DES TROCKNERS

Wischen Sie das Äußere des Trockners mit einem mit milder Reinigungsmittellösung befeuchteten Lappen ab.

Verwenden Sie nicht Waschmittel oder Reinigungsmittel, die den Trockner beschädigen können (beachten Sie alle von Herstellern von Reinigungsmitteln/Waschmitteln gegebenen Empfehlungen und Warnungen).

Wischen Sie alle Teile des Trockners mit einem weichen Lappen ab.



**Trennen Sie den Trockner vor der Reinigung immer vom Stromnetz.**

# PROGRAMM UNTERBRECHEN UND WECHSELN

## UNTERBRECHUNGEN

### Den Programmvorgang unterbrechen

Drücken Sie die Start/Pause-Taste, um die Programme anzuhalten/zurückzusetzen.

### Offene Tür

Wenn die Trocknertür während der Reinigung geöffnet wird, wird der Trockenzyklus unterbrochen.

Wenn die Tür geschlossen wird und die Taste Start/Pause gedrückt wird, wird der Trocknungsvorgang von der Stelle fortgesetzt, wo er unterbrochen wurde.

### Voller Wasserbehälter

Wenn der Wasserbehälter voll ist, wird das Trocknungsprogramm unterbrochen (Anzeige 2b blinkt).

Leeren Sie den Wasserbehälter (siehe Abschnitt Reinigung und Wartung).

Drücken Sie die Taste Start/Pause, um den Trocknungszyklus von der Stelle fortzusetzen, wo er unterbrochen wurde.

### Stromausfall

Wenn der Strom wieder eingeschaltet wird, blinkt das Licht auf der Start/Pause-Taste.

Zum Fortsetzen des Trocknungsvorgangs drücken Sie die Taste Start/Pause.

## PROGRAMME/FUNKTIONEN ÄNDERN

Drücken Sie die Start/Pause-Taste und drehen Sie das Programmauswahlrad auf die Position "Aus".

Wählen Sie ein anderes Programm/Funktion und drücken Sie erneut die Start/Pause-Taste.

## SPEICHERN PERSÖNLICHER EINSTELLUNGEN

Die anfänglichen Einstellungen können geändert werden. Wenn das Programme und Zusatzfunktionen ausgewählt wurden, können Sie eine solche Kombination durch Drücken der Start/Pause-Taste speichern, indem Sie sie fünf Sekunden halten.

Ein Signallämpchen in der Taste Start/Pause und ein Tonsignal bestätigen die Auswahl.

Die Meldung **SC** (Einstellungen geändert) erscheint kurz im Display.

Drücken Sie die Taste Start/Pause, um den Trocknungsvorgang zu starten.

Die geänderte Kombination erscheint jedes Mal, wenn der Trockner eingeschaltet wird.

Folgen Sie den gleichen Schritten, um eine vorher gespeicherte Kombination zu ändern.

# WAS IST ZU TUN?

Störungen aus der Umgebung (z.B: im Stromnetz) können zu verschiedenen Fehlermeldungen führen. (siehe Tabelle auf nächster Seite) In diesem Fall:

- schalten Sie das Gerät aus, und warten Sie mindestens eine Minute;
- schalten Sie das Gerät ein und starten Sie das Trocknungsprogramm.
- Bleibt der Fehler bestehen, wenden Sie sich an ein autorisiertes Service-Center.
- Sie können die meisten **Probleme** beim Trocknerbetrieb selber lösen.
- **Reparaturen** dürfen nur von autorisiertem Fachpersonal durchgeführt werden.
- Reparatur- oder Garantieforderungen, die auf fehlerhaftem Anschluss oder Fehlbedienung des Trockners basieren, sind nicht von der Garantie gedeckt. In diesem Fall werden die Reparaturkosten vom Benutzer getragen.



**Die Garantie deckt nicht Fehler oder Fehlfunktionen, die durch Störungen in der Umgebung (Blitzeinschlag, Stromausfälle, Naturkatastrophen usw.) verursacht werden.**

Problem/Fehler	Ursache	Was ist zu tun?
Der Trockner arbeitet nicht.	<ul style="list-style-type: none"> <li>Keine Spannung aus der Steckdose.</li> </ul>	<ul style="list-style-type: none"> <li>Prüfen Sie, ob der Netzstecker richtig in die Netzsteckdose gesteckt ist.</li> <li>Prüfen Sie die Sicherung.</li> </ul>
Spannung liegt an, aber die Trommel dreht sich nicht und der Trockner funktioniert nicht.	<ul style="list-style-type: none"> <li>Programm wurde nicht gemäß den Anleitungen gestartet.</li> <li>Die Tür ist nicht richtig geschlossen.</li> <li>Wasserbehälter ist voll.</li> <li>Es wurde Startverzögerung gewählt.</li> </ul>	<ul style="list-style-type: none"> <li>Schlagen Sie erneut in der Bedienungsanleitung nach.</li> <li>Drücken Sie die Tür zum Gerät hin.</li> <li>Leeren Sie den Wasserbehälter (siehe Abschnitt Reinigung und Wartung).</li> <li>Warten Sie, bis die im Display angezeigte Zeit abgelaufen ist.</li> </ul>
Die Wäsche isst nicht trocken, oder die Trockenzeit ist länger als 4 Stunden.	<ul style="list-style-type: none"> <li>Die Filter sind nicht sauber. Der Raum ist nicht ausreichend belüftet.</li> <li>Ungeeignete Temperatur im Raum.</li> <li>Die Wäsche war nicht ausreichend ausgewrungen oder geschleudert.</li> <li>Die im Gerät eingelegte Wäschemenge ist zu groß oder zu klein.</li> </ul>	<ul style="list-style-type: none"> <li>Reinigen Sie die Filter.</li> <li>Stellen Sie den Trockner in einem geeigneten Raum auf (siehe Abschnitt Aufstellung...)</li> <li>Prüfen Sie, ob die Temperatur in dem Raum, wo der Trockner aufgestellt ist, zu hoch (über 25 °C) oder zu niedrig (unter 10 °C) ist.</li> <li>Wäsche, die in den Trockner gesteckt wurde, wurde nicht ausreichend ausgewrungen oder geschleudert oder es wurde ein unangemessenes Trocknungsprogramm gewählt.</li> <li>Verwenden Sie ein passendes Programm oder verwenden Sie das Zeitprogramm. Erhöhen Sie die letzte Stufe der Trockenheit für das ausgewählte Programm (intensive Trocknungsfunktion).</li> </ul>
Ungleichmäßig getrocknete Wäsche.	<ul style="list-style-type: none"> <li>Die jeweils im Gerät eingelegte Wäschemenge ist zu groß.</li> <li>Trocknung von Wäschestücken unterschiedlicher Dicke.</li> <li>Trocknung von unterschiedlichen Arten von Wäschestücken.</li> </ul>	<ul style="list-style-type: none"> <li>Achten Sie darauf, dass die Wäsche nach Art und Größe der Artikel sortiert wurde, die für das ausgewählte Programm passen (siehe Abschnitt Trocknen - Vorbereitung der Wäsche und Programmtabelle).</li> </ul>
Fehler in der Trommelbeleuchtung.	<ul style="list-style-type: none"> <li>Das Licht leuchtet nicht, wenn die Trocknertür geöffnet wurde.</li> </ul>	<ul style="list-style-type: none"> <li>Trennen Sie den Trockner vom Stromnetz und rufen Sie einen autorisierten Kundendienst an.</li> </ul>
Im Display: F3	<ul style="list-style-type: none"> <li>Voller Wasserbehälter.</li> <li>Wenn der Wasserbehälter leer ist, liegt ein Pumpenfehler vor.</li> </ul>	<ul style="list-style-type: none"> <li>Leeren Sie den Wasserbehälter (siehe Abschnitt Reinigung und Wartung).</li> <li>Trennen Sie das Gerät und wenden Sie sich an ein autorisiertes Service-Center.</li> </ul>
Im Display: F4	<ul style="list-style-type: none"> <li>Verstopfte Filter.</li> <li>Wenn die Filter sauber sind, kann ein Kompressorfehler vorliegen</li> </ul>	<ul style="list-style-type: none"> <li>Reinigen Sie die Filter.</li> <li>Trennen Sie das Gerät und wenden Sie sich an ein autorisiertes Service-Center.</li> </ul>

Schreiben Sie den Fehler/Fehlercode auf: **F0, F1, oder F2**, trennen Sie das Gerät und rufen Sie das nächste Kundendienstzentrum an.

# TIPPS UND RATSCHLÄGE ZUM TROCKNEN UND ZUR ENERGIESPARENDEN VERWENDUNG IHRES TROCKNERS

Die wirtschaftlichste Art zum Trocknen ist, jeweils die empfohlene Wäschemenge für einen Trocknungsengang einzulegen (siehe Programmtabelle).

Vom Trocknen von Wäsche aus besonders empfindlichen Textilien, die verformt werden können, wird abgeraten.

Die Verwendung von Weichspülern im Waschzyklus wird nicht empfohlen, da die Wäsche nach dem Trocknen im Trockner weich und glatt ist. Die Trockenzeit wird verkürzt und der Energieverbrauch gesenkt, wenn die Kleidungsstücke vor dem Trocknen gründlich ausgewrungen oder geschleudert werden. Bei Auswahl des entsprechenden Trocknungsprogramms, wird eine Über Trocknung der Wäsche und Probleme beim Bügeln und Schrumpfen des Gewebes vermieden.

Regelmäßige Reinigung von Filtern erzielt optimale Trocknungszeit und minimalen Energieverbrauch.

Beim Trocknen kleiner Wäschemengen oder einzelner Kleidungsstücke kann der Sensor möglicherweise nicht den richtigen Feuchtegrad der Wäsche erkennen. In solchen Fällen wird empfohlen, kleinere Gegenstände oder Mengen mit den Programmen für Trocknerwäsche oder mit dem Zeitprogramm zu trocknen.

# ACHTEN SIE AUF DIE UMWELT

## Entsorgen der Verpackung

Die zum Schutz der Waschmaschine vor Transportschäden verwendete Verpackung ist ganz wiederverwertbar. Informationen über die Wiederverwertung erhalten Sie bei Ihren örtlichen Behörden.

## Entsorgung von Altgeräten Nur für die Europäische Union und Länder mit Recyclingsystemen



Dieses Symbol, auf den Produkten, der Verpackung und/oder den Begleitdokumenten, bedeutet, dass gebrauchte elektrische und elektronische Produkte nicht in den allgemeinen Hausmüll gegeben werden dürfen.


Bitte führen Sie alte Produkte zur Behandlung, Aufarbeitung bzw. zum Recycling gemäß den gesetzlichen Bestimmungen den zuständigen Sammelpunkten zu.

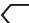
Indem Sie diese Produkte ordnungsgemäß entsorgen, helfen Sie dabei, wertvolle Ressourcen zu schützen und eventuelle negative Auswirkungen auf die menschliche Gesundheit und die Umwelt zu vermeiden. Für mehr Informationen zu Sammlung und Recycling, wenden Sie sich bitte an Ihren örtlichen Abfallentsorgungsdienstleister.

Gemäß Landesvorschriften können wegen nicht ordnungsgemäßer Entsorgung dieses Abfalls Strafgebühren verhängt werden.



# LEISTUNGS-AUFNAHME

Programm		Beladung	Leistungsaufnahme	Zeit
Baumwolle	Schranktrocken 	8 kg	1,40 kWh	160
		4 kg	0,86 kWh	96

- 1) Die hier gezeigten Ergebnisse entsprechen EN 61121. Jedes Ergebnis zeigt den Wert an, der bis zum Ende des jeweiligen Programms erforderlich ist, wobei der Knitterschutz auf ON (ein) gestellt ist.  
Leistungsaufnahme und Zeit während des Knitterschutz-Vorgangs sind nicht berücksichtigt.
- 2) Leistungsaufnahme und Zeitangaben in der Tabelle können je nach Raumtemperatur, Art und Menge der Wäsche, Spannungsschwankungen, sowie den optional verwendeten Funktionen variieren.
- 3) Das Baumwolle - Schranktrocken Programm eignet sich zum Trocknen der normalen, feuchten Baumwollwäsche und dies ist das effizienteste Programm hinsichtlich des effizientesten Stromverbrauch-Programms gemäß der EU-Vorschrift 932/2012. Dieses Programm kann durch das Symbol  identifiziert werden.

*Änderungen und Berichtigung möglicher Fehler in der Bedienungsanleitung bleiben vorbehalten.*

# PRODUKTDATENBLATT

(EU) Nr. 392/2012

Name des Lieferanten			Panasonic
Modellkennung des Lieferanten			NH-P8ER1
Nennkapazität in kg Baumwolle für das Standard-Baumwollprogramm	Bei vollständiger Befüllung	kg	8
Trocknerart (1 = Abluft / 2 = Kondensations / 3 = Gasbeheizt)			2
Energieeffizienzklasse			A+++
Gewichteter jährlicher Energieverbrauch*		kWh / Jahr	176,8
* Energieverbrauch von "X" kWh/Jahr auf der Grundlage von 160 Trocknungszyklen für das Standard-Baumwollprogramm bei vollständiger Befüllung und Teilbefüllung sowie des Verbrauchs der Betriebsarten mit geringer Leistungsaufnahme. Der tatsächliche Energieverbrauch je Zyklus hängt von der Art der Nutzung des Geräts ab.			
Wäschetrockner mit Automatik (Ja/Nein)			Ja
Energieverbrauch des Standard-Baumwollprogramms	Bei vollständiger Befüllung	kWh	1,40
	Bei Teilbefüllung	kWh	0,86
Leistungsaufnahme für das Standard-Baumwollprogramm bei vollständiger Befüllung	Aus-Zustand	W	0,09
	unausgeschalteten Zustand	W	0,53
Dauer des unausgeschalteten Zustands		min	10
Das "Standard-Baumwollprogramm" bei vollständiger Befüllung und Teilbefüllung ist das Standard-Trockenprogramm, auf das sich die Informationen auf dem Etikett und im Datenblatt beziehen. Dieses Programm ist geeignet zum Trocknen normaler nasser Baumwolltextilien und ist am effizientesten in Bezug auf den Energieverbrauch für Baumwolle.			
Gewichtete Programmdauer des Standard-Baumwollprogramms	Bei vollständiger Befüllung und Teilbefüllung	min	123
Programmdauer des Standard-Baumwollprogramms	Bei vollständiger Befüllung	min	160
	Bei Teilbefüllung	min	96
Kondensationseffizienzklasse auf einer Skala von G (geringste Effizienz) bis A (höchste Effizienz)			A
Durchschnittliche Kondensationseffizienz des Standard-Baumwollprogramms	Bei vollständiger Befüllung	%	91
	Bei Teilbefüllung	%	91
Gewichtete Kondensationseffizienz für das Standard-Baumwollprogramm	Bei vollständiger Befüllung und Teilbefüllung	%	91
Schallleistungspegel für das Standard-Baumwollprogramm	Bei vollständiger Befüllung	dB	66
Einbaugerät (Ja/Nein)			Nein



SP10 CLASS HP A+++



de (11-16)



---

**Panasonic Corporation**

<http://www.panasonic.com>

© Panasonic Corporation 2015

In Slovenien gedruckt

August 2015

(WDE)