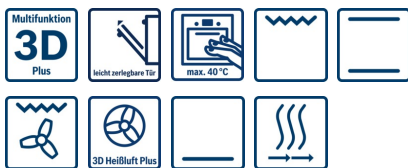


Serie | 6 Einbauherde/Backöfen
**HBA23B150 Edelstahl
Einbaubackofen**

Der Einbaubackofen mit besonderer Heißluft: so erzielen Sie zeitgleich auf mehreren Ebenen perfekte Back- und Bratergebnisse.

- **3D Heißluft Plus:** perfekte Ergebnisse dank optimaler Wärmeverteilung auf bis zu 3 Ebenen gleichzeitig.
- **Energieeffizienzklasse A:** beste Backergebnisse bei niedrigem Verbrauch.

Technische Daten

| | |
|---|--|
| Frontfarbe : | Edelstahl |
| Bauform : | Eingebaut |
| Integriertes Reinigungssystem : | Nein |
| Nischenmaße (mm) : | 575-597 x 560-568 x 550 |
| Abmessungen des Gerätes (mm) : | 595 x 595 x 548 |
| Material der Blende : | Edelstahl |
| Material der Tür : | Glas |
| Nettogewicht (kg) : | 32,0 |
| Nettovolumen - Backrohr 1 (l) : | 66 |
| Beheizungsarten : | Heißluft, Ober-/Unterhitze, Umluftgrill, Unterhitze, Vario-Großflächengrill |
| Material 1. Backrohr : | Emailliert |
| Kontrolle der Temperatur : | mechanisch |
| Anzahl eingebauter Leuchten : | 1 |
| Approbationszertifikate : | CE, VDE |
| Länge Anschlusskabel (cm) : | 120 |
| EAN-Nummer : | 4242002632452 |
| Anzahl der Innenräume (2010/30/EC) : | 1 |
| Energieeffizienzklasse - neu (2010/30/EC) : | A |
| Energieverbrauch pro Ober-/Unterhitze Zyklus (2010/30/EC) : | 0,96 |
| Energieverbrauch pro Heißluft-Zyklus (2010/30/EC) : | 0,82 |
| Energieeffizienzindex (2010/30/EC) : | 98,8 |
| Elektroanschlußwert (W) : | 3500 |
| Absicherung (A) : | 16 |
| Spannung (V) : | 220-240 |
| Frequenz (Hz) : | 50; 60 |
| Steckerart : | Schuko-/Gardy.m.Erdung |

Zubehör

1 x Kombirost
1 x Universalpfanne


Sonderzubehör

HEZ24D300 System-Dampfgarer, HEZ317000 Pizzaform, HEZ324000 Einlegerost für Universalpfanne, HEZ325000 Grillblech, HEZ327000 Backstein, HEZ331003 Backblech emailliert, HEZ331011 Backblech, antihaf-beschichtet, HEZ332003 Universalpfanne, HEZ332011 Universalpfanne Antihaf, HEZ333001 Deckel für Profi-Pfanne, HEZ333003 Profi-Pfanne, HEZ334000 Kombirost, HEZ336000 Glaspfanne, HEZ338250 2fach-Teleskop-Auszug, HEZ338352 3fach-Teleskop-Auszug, HEZ390010 Bräter aus Edelstahl, HZ338357 Teleskop-Vollauszug 3-fach, Rastfunktion

Serie | 6 Einbauherde/Backöfen

HBA23B150 Edelstahl Einbaubackofen

**Der Einbaubackofen mit besonderer
Heißluft: so erzielen Sie zeitgleich auf
mehreren Ebenen perfekte Back- und
Bratergebnisse.**

Komfort

- Elektronik-Uhr
- Temperaturbereich von 50 - 270 °C
- Backofenbeleuchtung

Backofentyp und Heizart

- Beheizungssystem Multifunktion 3D Plus (5 Heizarten: Ober-/
Unterhitze, Unterhitze, 3D Heißluft Plus, Umluft-Infra-Grill,
Variabler Großflächengrill)
- XXL-Backofen mit GranitEmail

Reinigung

- Vollglas-Innentür

Design

- Versenkknebel

Umwelt und Sicherheit

- Komfort-Tür mit max. 40°C
(Messung bei 180°C Backofentemperatur / Heizart Ober-/
Unterhitze nach 1 Stunde in der Fenstermitte)
- Kindersicherung
- Energieeffizienzklasse (gem. EU Nr. 65/2014): A
Energieverbrauch pro Zyklus im konventionellen Modus: 0.96
kWh
Energieverbrauch pro Zyklus im Umluft-Modus: 0.82 kWh
Zahl der Garräume: 1
Wärmequelle: elektrisch
Innenraumvolumen: 66 l

Schnelligkeit

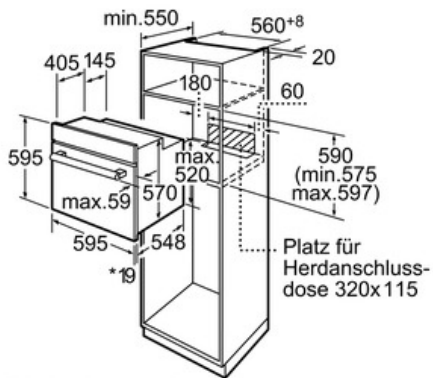
- Schnellaufheizung automatisch

Technische Info:

- Anschlusskabel mit Stecker (1,20 m)
- Gerätemaße: (H/B/T) 595 x 595 x 548 mm

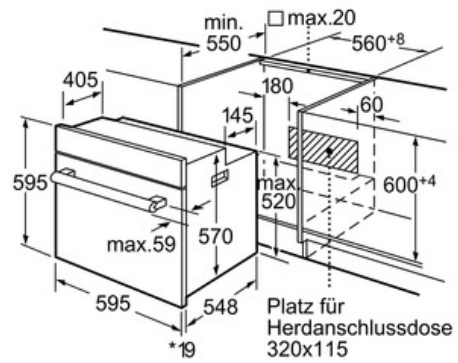
Serie | 6 Einbauherde/Backöfen

HBA23B150 Edelstahl
Einbaubackofen



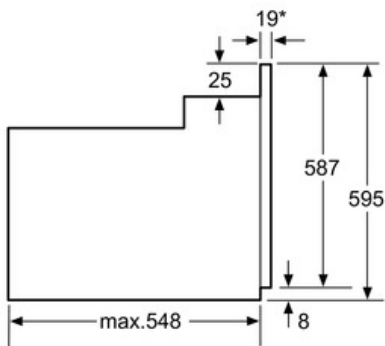
*Bei Metallfronten 20mm

Maße in mm



*Bei Metallfronten 20mm

Maße in mm



*Bei Metallfronten 20mm

Maße in mm