



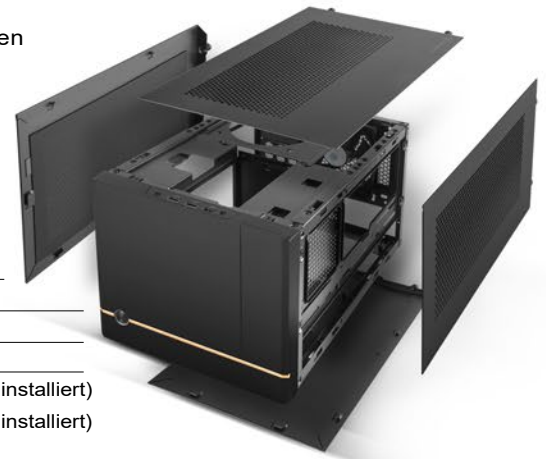
# SUGO 14

## Mini-ITX-Cube-Gehäuse mit konfigurierbarer Frontblende



- Unterstützt Grafikkarten in voller Länge für 3 Steckplätze mit verstellbarer Grafikkartenhalterung
- Kompatibel mit Mini-DTX-/Mini-ITX-Motherboard und ATX-Netzteil
- Unterstützt Kühlkörper von bis zu 240mm
- Modulares Design mit 4 abnehmbaren Blenden (oben, links, rechts, unten)
- Verschiedene Konfigurationen unterstützen verschiedene Speicherkomponenten von bis zu 5,25 Zoll, 3,5 Zoll und 2,5 Zoll
- Zu den I/O-Ports an der Vorderseite zählen: USB 3.0 x 2, USB 2.0 x 1, Kombi-Audio x 1

### Beispiellose Nutzbarkeit und Aufrüstbarkeit



## Spezifikationen

Modell Nr.	SST-SG14B
Material	Kunststofffrontplatte, Stahlkörper
Farbe	Schwarz
Motherboard	Mini-DTX, Mini-ITX
Laufwerksschächte	Extern 5,25" x 1 (Keine Wasserkühlung und 3,5" x 1 installiert) Intern 3,5" x 2 (Keine Wasserkühlung und 5,25" x 1 installiert) 2,5" x 3
Kuhlsystem	Rückseite 120mm / 140mm x 1 (120mm x 1 schwarz Lüfter) Seite 120mm / 140mm x 2
Kühlkörperunterstützung	Rückseite 120mm Seite 120mm / 240mm
Steckplätze	3
Frontanschlüsse	USB 3.0 x 2, USB 2.0 x 1, Combo-audio x 1
Netzteil	Standard PS2 (ATX)
Erweiterungskarte	Länge: 330mm Breite: 148mm
Beschränkungen des CPU-Kühlers	Luftgekühlter Kühler: 182mm (Kein oberer Lüfter installiert) 240mm AIO wasserblock: 55mm
Netzteilbeschränkung	150mm
Nettogewicht	4.89 kg
Abmessungen	247mm (B) x 215mm (H) x 368,1mm (T), 19,55 liter



## Beispiellos hohe Kompatibilität

Entwickelt für das ultimative SFF-Mini-ITX-Gehäuse kann das SUGO 14 3 Grafikkarten in voller Länge auf der linken Seite und einen bis zu 240 mm großen Kühlkörper auf der rechten Seite aufnehmen.



## Bis ins kleinste Detail durchdachtes Design

1. GPU-Halter
2. M.2 Ausschnitt
3. CPU-Kühlerabschaltung
4. Unterstützung für ATX-Netzteile

## Kühlmöglichkeiten

Radiator



Air Cooling



## Umfassende Kompatibilität, die alle Erwartungen übertrifft

120-mm-Kühlkörper an der Rückseite

5,25" ODD + 2,5" SSD x 3

\*5,25-Zoll-Gerät ist auch mit 3,5-Zoll-Festplatte kompatibel



120-mm-Kühlkörper an der Rückseite

3,5" HDD x 2 + 2,5" SSD x 3



CPU-Kühler bläst nach unten

3,5" HDD x 2, 2,5" SSD x 3



240-mm-Kühlkörper an der Seite.

120-mm-Kühlkörper an der Rückseite

2,5" SSD x 3



120-mm-Kühlkörper an der Rückseite,

120-mm-Kühlkörper an der Seite

3,5" HDD x 1 + 2,5" SSD x 3



Tower-Luftkühler

5,25" ODD + 2,5" SSD x 3

\*5,25-Zoll-Gerät ist auch mit 3,5-Zoll-Festplatte oder 120-mm-/140-mm-Lüfter kompatibel

