

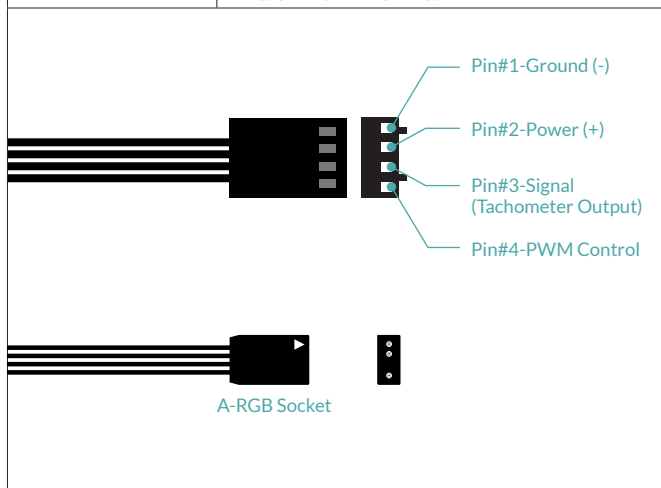
Liquid Freezer II 360 A-RGB

Multikompatibler All-in-One Wasserkühler mit A-RGB



Allgemeine Spezifikationen

Kompatibilität	Intel® 1700, 1200, 115X, 2011-3*, 2066* *Square ILM AMD® AM5, AM4, AM3(+)
Wärmeleitpaste	MX-5 (0,8 g)
Gewicht	1729 g (3 Lüfter, Radiator, Pumpe, Schläuche)
Garantie	6 Jahre
Anschlüsse	Lüfter: 4-Pin PWM Stecker LEDs: 3-Pin 5V-DI-GND Stecker



Pumpe/Cold Plate Spezifikationen

VRM-Lüfter	40 mm, 1000-3000 rpm (Controlled by PWM)
Pumpe	800-2000 rpm (Controlled by PWM)
Stromverbrauch	0.5 W-2.7 W Pump and VRM Fan
Schlauchlänge	450 mm
Schlauchdurchmesser	Outer: 12.4 mm Inner: 6.0 mm
Abmessungen	78 (L) x 53 (W) x 98 (H) mm

Lüfter Spezifikationen

Geschwindigkeit	200-1800 rpm
Luftstrom	48,8 cfm 82,91 m³/h
Statischer Druck	1,85 mm H ₂ O
Lautstärke	0,3 Sone
Lüfter Abmessungen	120 (L) x 120 (B) x 25 (H) mm
rpm Steuerung	Pulsweitenmodulation - PWM
Anschluss	4-Pin Anschluss
Lager	Hydrodynamisches Gleitlager
Strom/Spannung	0,11 A/12 V
RGB Spezifikationen	
LEDs	3 x 12 A-RGB LEDs
Kabel	3-Pin 5V-D-GND Kabel
Strom/Spannung	0,4 A/5 V

Radiator Spezifikationen

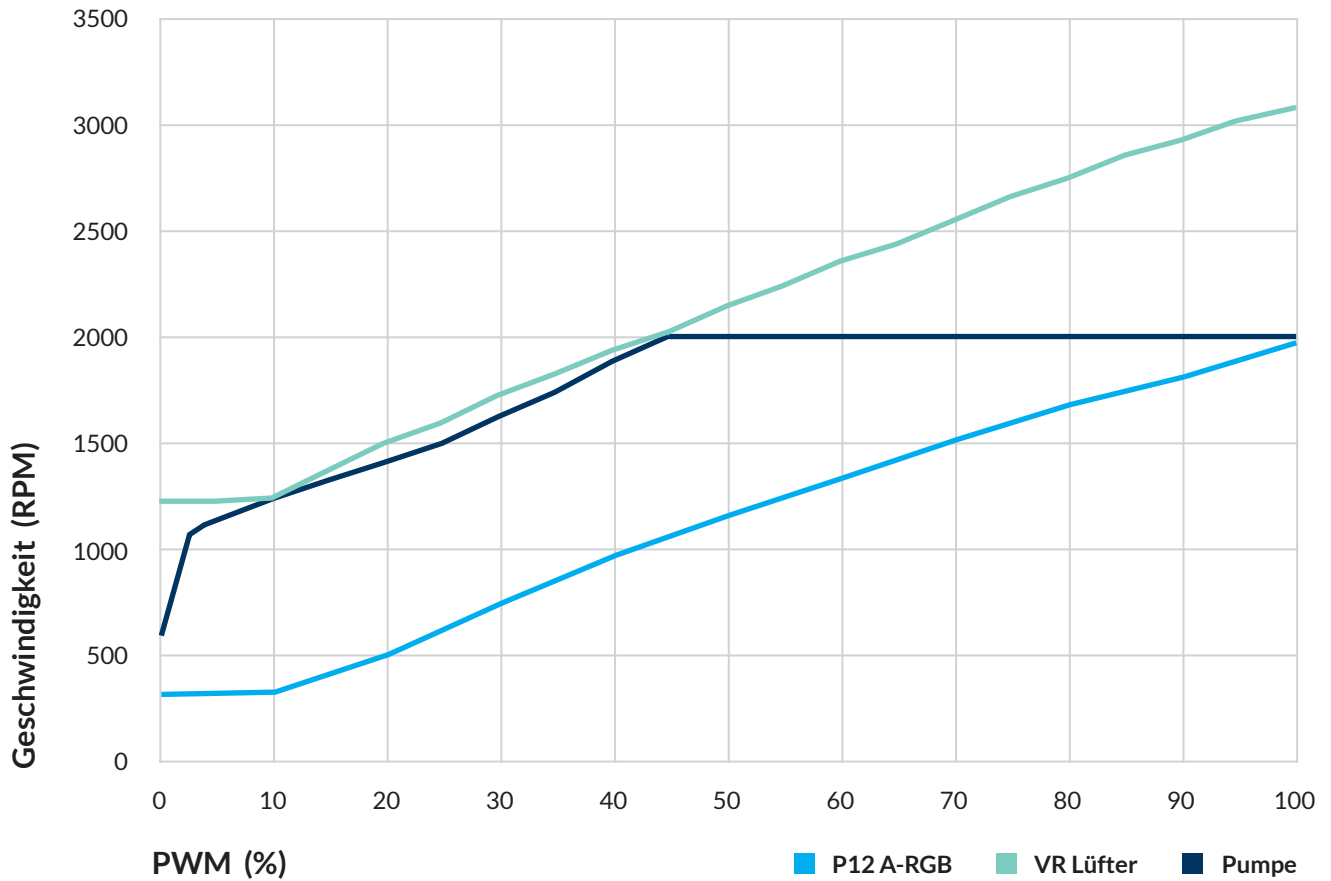
Material	Aluminium
Abmessungen	398 (L) x 38 (B) x 120 (H) mm

Versandinformationen

Box Abmessungen	414 (L) x 142 (B) x 167 (H) mm
Brutto Gewicht	2250 g
SKU	ACFRE00101A
EAN	4895213703192
UPC	840033400992

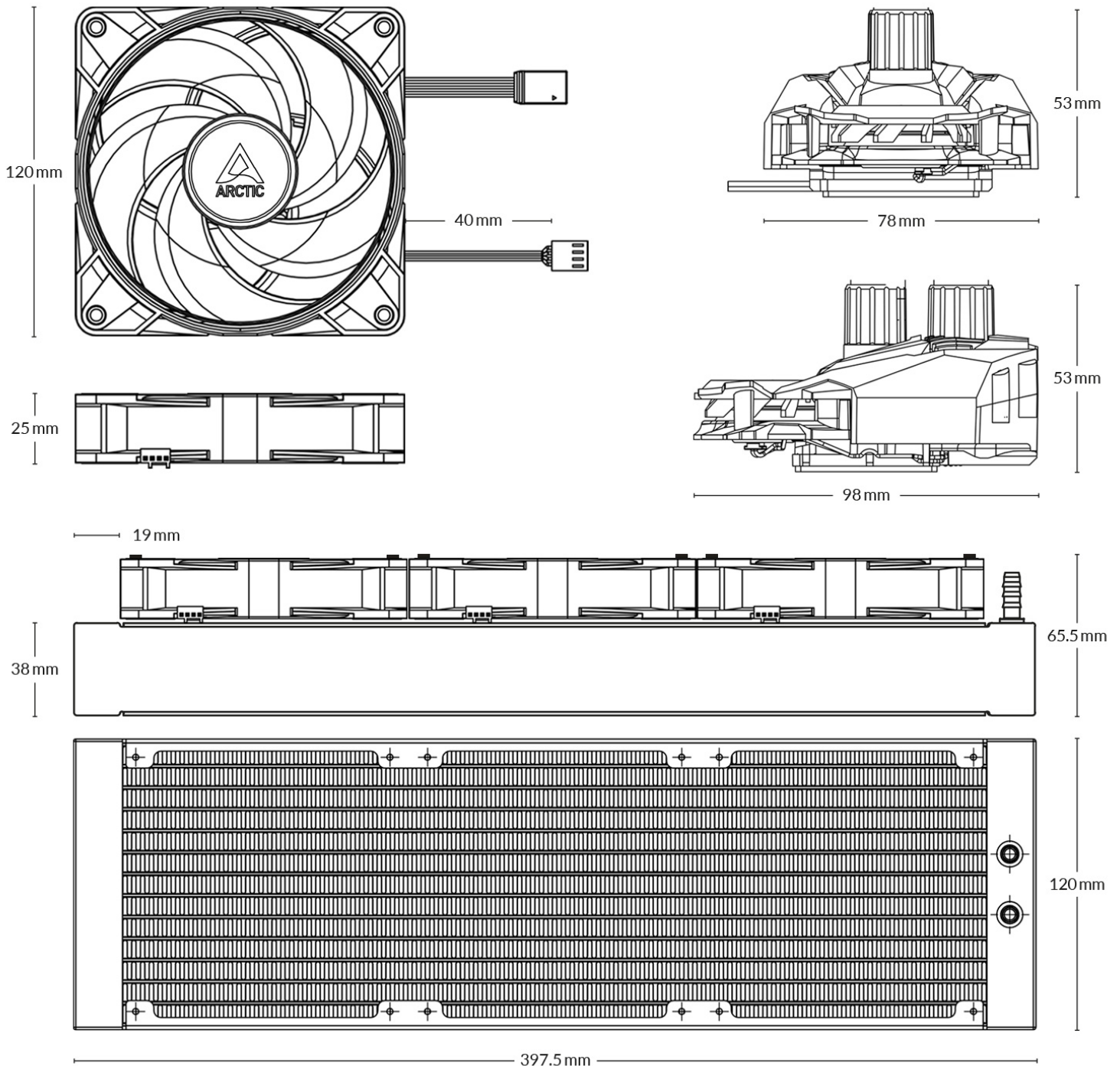
Liquid Freezer II 360 A-RGB

Multikompatibler All-in-One Wasserkühler mit A-RGB



Liquid Freezer II 360 A-RGB

Multikompatibler All-in-One Wasserkühler mit A-RGB



Alle Materialien sind mit den RoHS-Anforderungen kompatibel



Produktinformation



Manual