

AC-Ladekabel - EV-T2M3PC-3AC32A-3,0M6,0ESBK00 - 1621416

Bitte beachten Sie, dass die hier angegebenen Daten dem Online-Katalog entnommen sind. Die vollständigen Informationen und Daten entnehmen Sie bitte der Anwenderdokumentation. Es gelten die Allgemeinen Nutzungsbedingungen für Internet-Downloads.
(<http://phoenixcontact.de/download>)

Mobile AC-Ladeleitung mit Fahrzeug-Ladestecker und Infrastruktur-Ladestecker, mit Schutzkappen, Designlinie 1, Typ 2, IEC 62196-2, 32 A / 480 V (AC), Designlinie D-Line, Kabel: 3 m, schwarz, gerade, Steckgesicht: grau, Griffbereich: grau



Artikelbeschreibung


Mobile AC-Ladeleitung mit Fahrzeug-Ladestecker und Infrastruktur-Ladestecker zum Laden mit Wechselstrom (AC) von Elektrofahrzeugen (EV) mit Typ 2 Fahrzeug-Inlets, kompatibel zu Typ 2 Infrastruktur-Ladedosen an Ladestationen für die Elektromobilität (EVSE)

Ihre Vorteile

- ✓ Durchgängiges Design aller Phoenix Contact Fahrzeug-Ladestecker und Infrastruktur-Ladestecker
- ✓ Versilberte Oberfläche der Leistungs- und Signalkontakte
- ✓ Zertifiziert nach IATF 16949:2016 und ISO 9001:2015
- ✓ Komfortable Handhabung durch ergonomischen Handgriff und zusätzlicher, gummierter Griffkomponente



Kaufmännische Daten

Verpackungseinheit	1 STK
GTIN	 4 046356 924955
GTIN	4046356924955
Gewicht pro Stück (exklusive Verpackung)	2.669,000 g
Zolltarifnummer	85444290
Herkunftsland	Deutschland
Verkaufsschlüssel	XWBAEC

Technische Daten

Produktdefinition

Produkttyp	Mobile AC-Ladeleitung mit Fahrzeug-Ladestecker und Infrastruktur-Ladestecker, mit Schutzkappen
Ausführung	D-Line
Normen/Bestimmungen	IEC 62196-2
Ladestandard	Typ 2
Lademodus	Mode 3, Case B

AC-Ladekabel - EV-T2M3PC-3AC32A-3,0M6,0ESBK00 - 1621416

Technische Daten

Maße

Fahrzeug-Ladestecker Breite	60,00 mm
Fahrzeug-Ladestecker Höhe	102,90 mm
Fahrzeug-Ladestecker Tiefe	229,60 mm
Infrastruktur-Ladestecker Breite	60,00 mm
Infrastruktur-Ladestecker Höhe	102,90 mm
Infrastruktur-Ladestecker Tiefe	229,60 mm
Leitungslänge	3 m

Umgebungsbedingungen

Umgebungstemperatur (Betrieb)	-30 °C ... 50 °C
Umgebungstemperatur (Lagerung/Transport)	-40 °C ... 80 °C
Max. Höhenlage	5000 m (über dem Meeresspiegel)
Schutzart	IP44 (gesteckt, die Schutzart im betriebsfertigen, gesteckten Zustand ist nur sichergestellt, wenn beide Steckelemente Originalprodukte von Phoenix Contact oder entsprechend normgerechte Produkte sind)
	IP44 (Schutzkappe)

Elektrische Eigenschaften

Ladeleistung maximal	26,6 kW
Anzahl Phasen	3
Anzahl Leistungskontakte	5 (L1, L2, L3, N, PE)
Leistungskontakte Bemessungsstrom	32 A
Leistungskontakte Bemessungsspannung	480 V AC
Anzahl Signalkontakte	2 (CP, PP)
Signalkontakte Bemessungsstrom	2 A
Signalkontakte Bemessungsspannung	30 V AC
Art der Signalübertragung	Pulsweitenmodulation
Hinweis zur Anschlussart	Crimpanschluss, nicht trennbar
Widerstandskodierung	220 Ω (zwischen PE und PP)

Mechanische Eigenschaften

Steckzyklen	> 10000
Steckkraft	< 100 N
Ziehkraft	< 100 N

Design

Designlinie	D-Line
Farbe Gehäuse	schwarz
Farbe Steckgesicht	grau
Farbe Griffbereich	grau
Farbe Schutzkappe	schwarz
Etikett	14,1 mm x 44,8 mm (Kunden-Logo auf Anfrage)

Material

AC-Ladekabel - EV-T2M3PC-3AC32A-3,0M6,0ESBK00 - 1621416

Technische Daten

Material

Material Gehäuse	Kunststoff
Material Griffbereich	Weichkunststoff
Material Schutzkappe	Weichkunststoff
Material Steckgesicht	Kunststoff
Materialoberfläche Kontakte	Ag

Kabel

Leitungsaufbau	5 x 6,0 mm ² + 1 x 0,5 mm ²
Leitungsnormen / -bestimmungen	prEN 50620 / DIN EN 50620
Leitungsklasse	Klasse 5
Leitungszertifizierungen	VDE
Leitungsaußendurchmesser	17 mm ±0,4 mm
Leitungsart	gerade
Außenmantel, Material	TPE-U
Außenmantel, Farbe	schwarz
Minimaler Biegeradius	255 mm (15 x Durchmesser)

Verriegelung

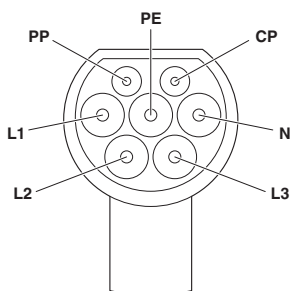
Verriegelungsart	Keine Verriegelungsmöglichkeit für Bügelschloss
------------------	---

Environmental Product Compliance

China RoHS	Zeitraum für bestimmungsgemäße Verwendung (EFUP): 10 Jahre;
	Informationen über gefährliche Substanzen finden Sie in der Herstellererklärung unter dem Reiter "Downloads"

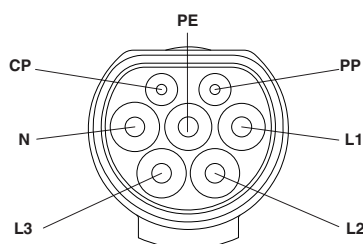
Zeichnungen

Anschlusszeichnung



Pinbelegung Infrastruktur-Ladestecker

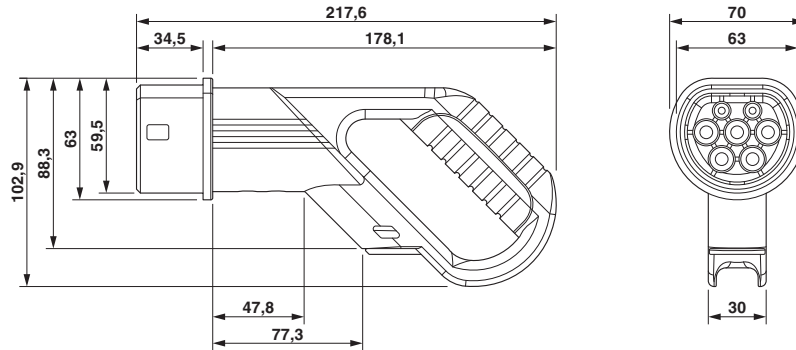
Schemazeichnung



Pinbelegung Fahrzeug-Ladestecker

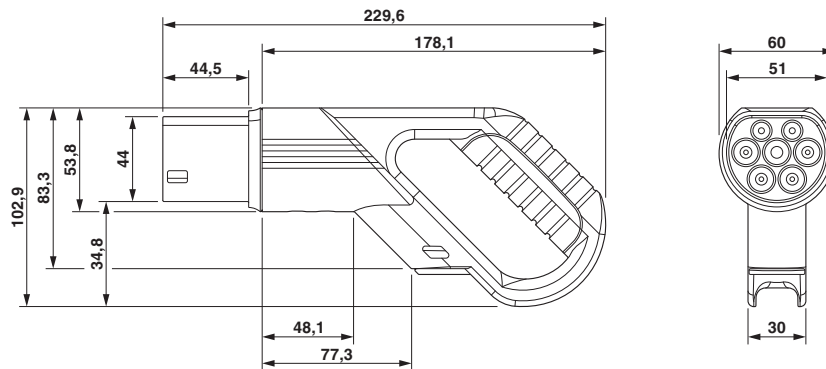
AC-Ladekabel - EV-T2M3PC-3AC32A-3,0M6,0ESBK00 - 1621416

Maßzeichnung



Fahrzeug-Ladestecker

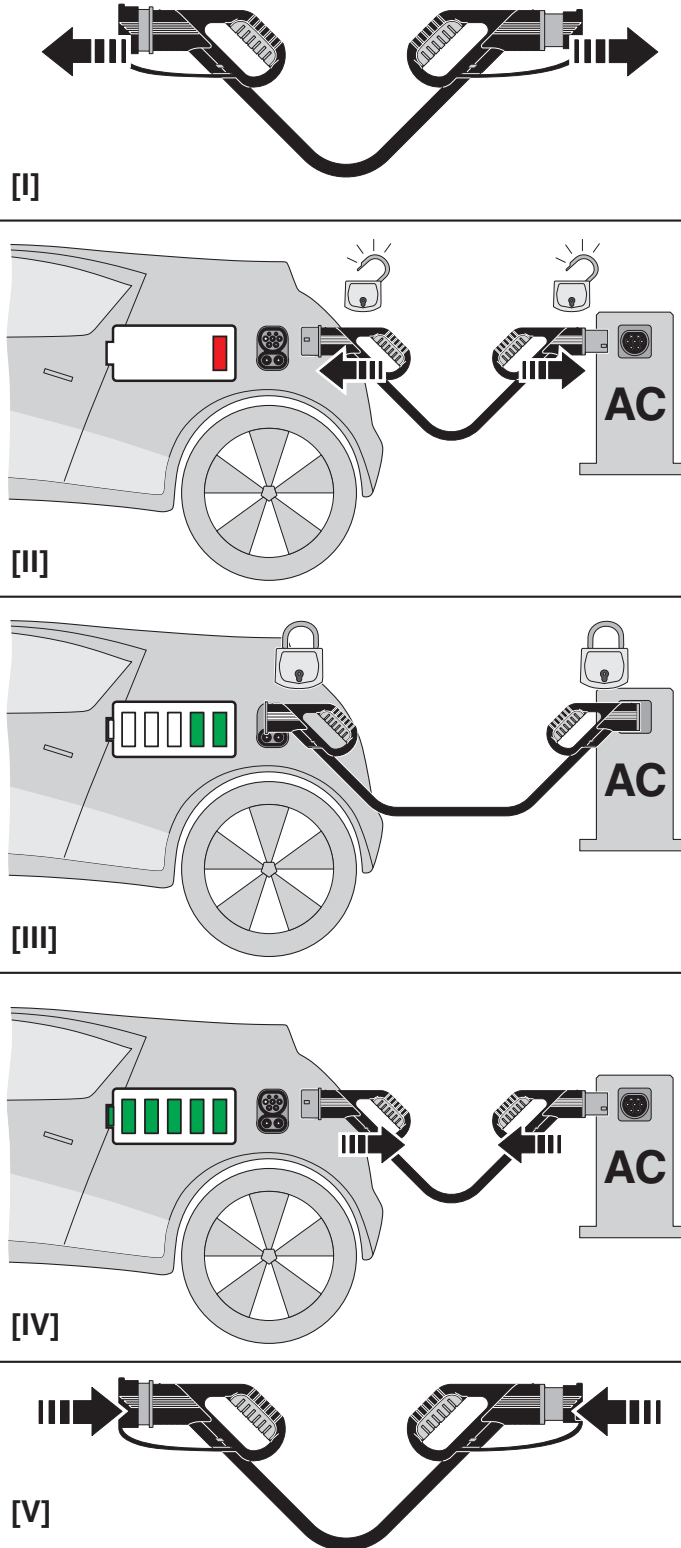
Maßzeichnung



Infrastruktur-Ladestecker

AC-Ladekabel - EV-T2M3PC-3AC32A-3,0M6,0ESBK00 - 1621416

Schemazeichnung



AC-Ladekabel - EV-T2M3PC-3AC32A-3,0M6,0ESBK00 - 1621416

Klassifikationen

eCl@ss

eCl@ss 4.0	27141111
eCl@ss 4.1	27141109
eCl@ss 5.0	27141190
eCl@ss 5.1	27143400
eCl@ss 6.0	27143400
eCl@ss 7.0	27449001
eCl@ss 8.0	27449001
eCl@ss 9.0	27144705

ETIM

ETIM 3.0	EC001121
ETIM 4.0	EC002061
ETIM 5.0	EC002839
ETIM 6.0	EC002897

UNSPSC

UNSPSC 6.01	30211801
UNSPSC 7.0901	39121432
UNSPSC 11	39121432
UNSPSC 12.01	39121432
UNSPSC 13.2	39121522

Approbationen


Approbationen

Approbationen

VDE Zeichengenehmigung

Ex Approbationen

Approbationsdetails

VDE Zeichengenehmigung		http://www2.vde.com/de/Institut/Online-Service/VDE-gepruefteProdukte/Seiten/Online-Suche.aspx	40038180
Nennspannung UN	480 V		
Nennstrom IN	32 A		
mm ² /AWG/kcmil	6		

AC-Ladekabel - EV-T2M3PC-3AC32A-3,0M6,0ESBK00 - 1621416

Zubehör

Zubehör

Infrastruktur-Ladedose

Infrastruktur-Ladedose - EV-T2M3SE12-3AC32A-0,7M6,0E10 - 1405214



Infrastruktur-Ladedose zum Laden mit Wechselstrom (AC) von Elektrofahrzeugen, kompatibel zu Infrastruktur-Ladesteckern, Typ 2, IEC 62196-2, 32 A / 480 V (AC), 12 V Verriegelungsaktuator, Einzeladern, Länge: 0,7 m, Rückwandmontage, Rückseitige Schutzdeckelverschraubung

Infrastruktur-Ladedose - EV-T2M3SE24-3AC32A-0,7M6,0E10 - 1405216



Infrastruktur-Ladedose zum Laden mit Wechselstrom (AC) von Elektrofahrzeugen, kompatibel zu Infrastruktur-Ladesteckern, Typ 2, IEC 62196-2, 32 A / 480 V (AC), 24 V Verriegelungsaktuator, Einzeladern, Länge: 0,7 m, Rückwandmontage, Rückseitige Schutzdeckelverschraubung

Parkposition

Parkposition - EV-T2AC-PARK - 1624148



Halterung für Fahrzeug-Ladestecker als Parkposition an Ladestationen (EVSE), Typ 2, IEC 62196-2, Vorderwandmontage