

**Serie | 4, Einbau-Kühl-Gefrier-Kombination mit Gefrierbereich unten, 157.8 x 54.1 cm
KIV77VSF0**



Die Kühl-Gefrier-Kombination mit elektr. Temperaturregelung u. MultiBox: lässt Sie die Temperatur exakt u. einfach einstellen.

- **LED Beleuchtung:** gleichmäßige und blendfreie Ausleuchtung des Kühlraums, mit langer Lebensdauer.
- **VarioZone:** mehr Flexibilität durch variabel einsetzbare Schubladen im Gefrierraum.
- **BigBox-Gefriergutschublade:** zum Stapeln von Einfrierbehältern oder für großes Gefriergut.
- **LowFrost:** seltener abtauen durch reduzierte Eisbildung – das spart Arbeit und ist energieeffizient.

Technische Daten

Energieeffizienzklasse (EU 2017/1369):	F
Durchschnittlicher Energieverbrauch in Kilowattstunden pro Jahr (kWh/a) (EU 2017/1369):	260
Summe der Volumen der Tiefkühlfächer (EU 2017/1369):	63
Summe der Volumen der Kaltlagerfächer (EU 2017/1369):	169
Luftschallemissionen (EU 2017/1369):	38
Luftschallemissionsklasse (EU 2017/1369):	C
Bauform:	Eingebaut
Dekorrahmen/ -platte:	Nicht möglich
Gerätebreite (mm):	541
Gerätetiefe (mm):	545
Nischenmaße (H x B x T) (mm):	1580 x 560 x 550
Nettogewicht (kg):	55,518
Anschlusswert (W):	90
Absicherung (A):	10
Türanschlag:	rechts wechselbar
Spannung (V):	220-240
Frequenz (Hz):	50
Approbationszertifikate:	CE, VDE
Länge Anschlusskabel (cm):	230
Lagerung bei Stromausfall (h):	26
Anzahl Verdichter:	1
Anzahl unabhängiger Kühlkreisläufe:	1
Innenlüfter:	Nein
Scharniere wechselbar:	Ja
Anzahl verstellbarer Ablagen-Kühlteil (Stck):	3
Flaschenregale:	Nein
EAN-Nummer:	4242005204182
Marke:	Bosch
Internationale Bestellbezeichnung:	KIV77VSF0
Frostfree System:	Nein
Art der Installation:	Vollintegrierbar

Integriertes Zubehör

3 x Eierablage
1 x Eiswürfelschale

Sonderzubehör

KSZ10020 : Flaschenablage



4 242005 204182

Serie | 4, Einbau-Kühl-Gefrier-Kombination mit Gefrierbereich unten, 157.8 x 54.1 cm KIV77VSF0

Die Kühl-Gefrier-Kombination mit elektr. Temperaturregelung u. MultiBox: lässt Sie die Temperatur exakt u. einfach einstellen.

Leistung und Verbrauch

- Einbau vollintegrierbar, Schlepptür (PK)

Design

- Schlepptür
- Schlepptscharnier
- Reinigungsfreundlicher, heller Innenraum

Komfort und Sicherheit

- Elektronische Temperaturregelung über LED ablesbar
- Super-Gefrieren
- Abtau-Automatik

Kühlteil

- 4 Abstellflächen aus Sicherheitsglas, davon 3 höhenverstellbar
- 1 durchgehende Türabsteller
- LED Beleuchtung

Frischhaltesystem

- MultiBox: transparente Schublade mit Wellenboden, ideal zur Lagerung von Obst und Gemüse

Gefrierteil

- 2 transparente Gefriergut-Schubladen, davon 1 BigBox

Technische Informationen

- Türanschlag rechts, wechselbar
- Anschlusswert: Anschlusswert: 90 W
- 220 - 240 V

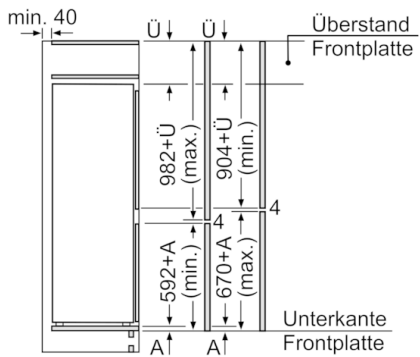
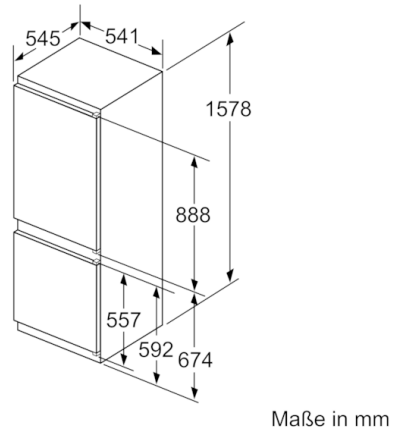
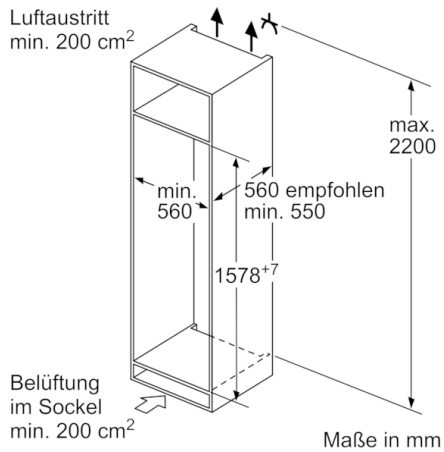
Maße

- Nischenmaße (H x B x T): 158.0 cm x 56.0 cm x 55.0 cm
- Gerätemaße (H x B x T): 157.8 cm x 54.1 cm x 54.5 cm

Zubehör

- 3 x Eierablage, 1 x Eiswürfelschale
- EU19_EEK_D: F
- Total Volume EEC EU19: 232 l
- EU19_Volumen Kühlfächer_D: 169 l
- EU19_Volumen Tiefkühlfächer_D: 63 l
- EU19_Gefriervermögen in 24h_D: 3.1 kg
- EU19_Energieverbr. Jahr geru_D: 260 kWh/a
- EU19_Klimaklasse_D: SN-ST
- EU19_Schnelleinfrierfunktion_D: ja
- EU19_Luftschallemission_D: 38 dB
- EU19_Lagerzeit bei Störung_D: 13 h

**Serie | 4, Einbau-Kühl-Gefrier-Kombination
mit Gefrierbereich unten, 157.8 x 54.1 cm
KIV77VSF0**



Die angegebenen Möbeltürmaße gelten für eine Türfuge von 4 mm.

Maße in mm