



Kombination SCHUKO[®] Steckdose, mit Wippschalter Aus- und Wechselschaltung

Funktionen im Überblick

- Für senkrechte Montage.
- 2 P + E,
- Nennspannung: 250 V~
- Nennstrom: 16 A
- Nennstrom: 10 AX
- Schutzart Gerät: IP 44
- Beschriftbar mit Beschriftungsträger 1763-53.
- Beschriftungsträger des Schalters beleuchtbar mit Beleuchtungseinsatz 2152 NLI-53.
- Passende Beschriftungssoftware unter www.BUSCH-JAEGER-Beschriftungstool.de.
- Anschlussklemmen der Steckdose nach VDE 0620-1 als Verbindungsklemmen approbiert.
- Anstelle der SCHUKO[®] Steckdosen können auch Schalter, Taster, Lichtsignale oder SCHUKO[®] Steckdosen mit Schloss eingesetzt werden.

Bestelldaten

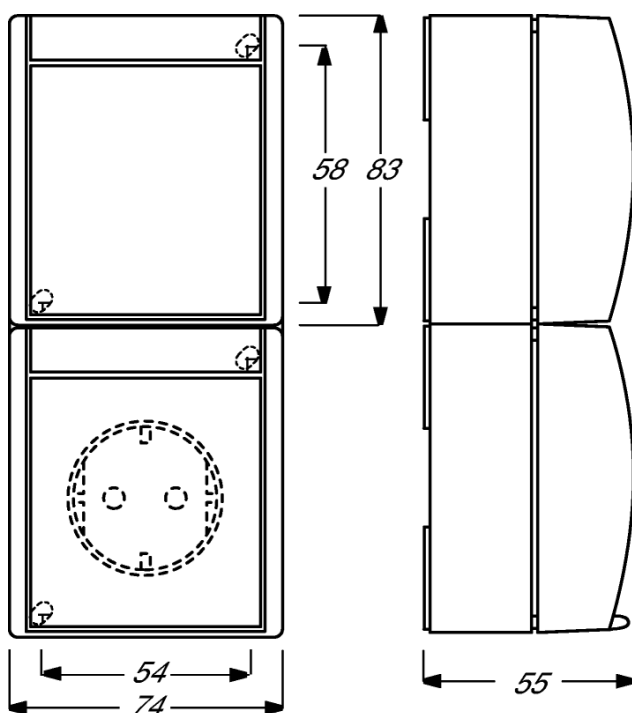
Artikel-Nr:	2601/6/20 EW-53
Bestell-Nr:	2CKA001684A0316
EAN:	4011395992913
Zolltarifnummer:	85365080
Preisgruppe:	13
Preis:	30,22 EUR zzgl. MwSt.
Infoblatt	» Download PDF

Downloads

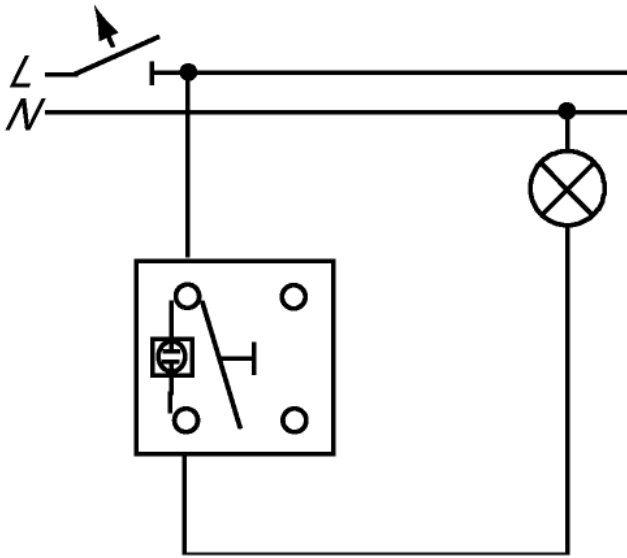
Zertifikate

- » [EU-Konformitätserklärung](#)
- » [ROHS-Produktdeklaration](#)

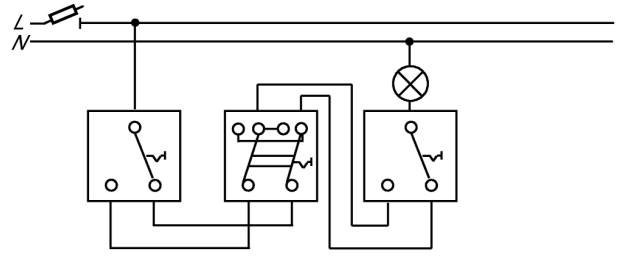
Maßbild



Anschlussbild



Aus 1-polig



Wechsel mit Kreuz und Wechsel