

iQ700, Amerikanischer Side by Side, 177.8 x 91.2 cm, Edelstahl schwarz KA92DHXFP



Die Side-by-Side Kühl-Gefrier-Kombination mit innovativer noFrost-Technik und Kameras: Die Kameras im Kühlschrank lassen Sie den Inhalt des Kühlschranks überprüfen, wo immer Sie sind, wann immer Sie wollen.

- ✓ Hält Obst und Gemüse bis zu 2x länger frisch und knackig - hyperFresh Plus.
- ✓ Nie wieder abtauen - noFrost.
- ✓ Steuern und bedienen Sie Ihren Kühlschrank von unterwegs - mit der Home Connect App (Android und iOS).
- ✓ Mehr Lagerraum für Ihre Einkäufe - extragroßes Lagervolumen.
- ✓ Beliebig viele Eiswürfel, wann immer Sie möchten - integrierter Eisbereiter.

Ausstattung

Technische Daten

Energieeffizienzklasse (EU 2017/1369): F
 Durchschnittlicher Energieverbrauch in Kilowattstunden pro Jahr (kWh/a) (EU 2017/1369): 419
 Summe der Volumen der Tiefkühlfächer (EU 2017/1369): 209
 Summe der Volumen der Kaltlagerfächer (EU 2017/1369): 376
 Luftschallemissionen (EU 2017/1369): 42
 Luftschallemissionsklasse (EU 2017/1369): D
 Bauform: Standgerät
 Dekorrahmen/ -platte: Nicht möglich
 Höhe (mm): 1778
 Gerätebreite (mm): 912
 Gerätetiefe (mm): 732
 Nettogewicht (kg): 147,765
 Anschlusswert (W): 190
 Absicherung (A): 10
 Türanschlag: links und rechts
 Spannung (V): 220-240
 Frequenz (Hz): 50-60
 Approbationszertifikate: CE, VDE
 Länge Anschlusskabel (cm): 240
 Lagerung bei Stromausfall (h): 8
 Anzahl Verdichter: 1
 Anzahl unabhängiger Kühlkreisläufe: 2
 Innenlüfter: Nein
 Scharniere wechselbar: Nein
 Anzahl verstellbarer Ablagen-Kühlteil (Stck): 3
 Flaschenregale: Ja
 Volumen Wassertank (l): 1,0
 EAN-Nummer: 4242003860946
 Marke: Siemens
 Internationale Bestellbezeichnung: KA92DHXFP
 Frostfree System: Kühlschrank und Gefriergeräte
 Art der Installation: nicht zutreffend

Sonderzubehör

KS63Z000	Wasserschlauchverlängerung
FI50Z000	Wasserfilter



iQ700, Amerikanischer Side by Side, 177.8 x 91.2 cm, Edelstahl schwarz KA92DHXFP

Ausstattung

Leistung und Verbrauch

- Energieeffizienzklasse: F
- Nutzinhalt gesamt: 585 l
- Nutzinhalt Kühlfächer: 376 l
- Nutzinhalt Tiefkühlfächer: 209 l
- Gefriervermögen in 24 Std.: 15 kg
- Energieverbrauch / Jahr: 419 kWh/a
- Klimaklasse: SN-T
- SuperGefrieren: ja
- Geräuscheffizienzklasse / Geräusch-Wert: D / 42 dB
- Lagerzeit bei Störung: 8.5 h

Design

- Türen blackSteel antifingerprint, Seitenwände cast iron
- hohe Tür, Türen blackSteel antifingerprint, Seiten cast iron
- Solo >= 60 cm Breite
-
- Vertikaler Stangengriff
-

Komfort und Sicherheit

- noFrost - nie wieder abtauen!
- Home Connect: Kamera im Hausgerät, Fernstart und Fernüberwachung
- TouchControl Elektronik - Elektronische Temperaturregelung, exakt über LCD ablesbar
- Getrennte Temperaturregelung für Kühl- und Gefrierraum
- superKühlen
- superGefrieren
- Optisches und akustisches Warnsystem bei Temperaturanstieg, mit Memory-Funktion
- Optische und akustische Warnung bei unzulässigem Temperaturanstieg im Gefrierabteil
- Akustischer Türalarm
- Dispenser für Trinkwasser, Crushed Ice, Eiswürfel. Mit Kindersicherung, LED-Licht
- Wasserfilter entnehmbar

Kühlteil

- Multi-Airflow-System
- Butter-/Käsefach
- 2 Flaschenabsteller, 3 Türabsteller
- LED Beleuchtung
- verchromter Flaschenrost

Frischhaltesystem

- 1 hyperFresh plus Box mit Feuchteregelung auf Teleskopschienen - hält Obst und Gemüse bis zu 2x länger frisch
- 1 Fresh Box auf Teleskopschienen
- , 1 hyperFresh ◀0°C▶ Box - Fisch und Fleisch bleiben länger frisch
-

Gefrierteil

- 3 Abstellflächen aus Sicherheitsglas, davon 2 höhenverstellbar
- 2 transparente Gefriergut-Schubladen
- 4 Türabsteller, herausnehmbar und klappbar
- Automatischer Eiswürfelbereiter
- LED-Beleuchtung

Technische Informationen

- Länge Zulaufschlauch:300 cm
- Türanschlag links, Türanschlag rechts
- 4 Rollen zum leichteren Transport, 3 davon höhenverstellbar zur Ausrichtung
- Anschlusswert: Anschlusswert: 190 W
- 220 - 240 V

Zubehör

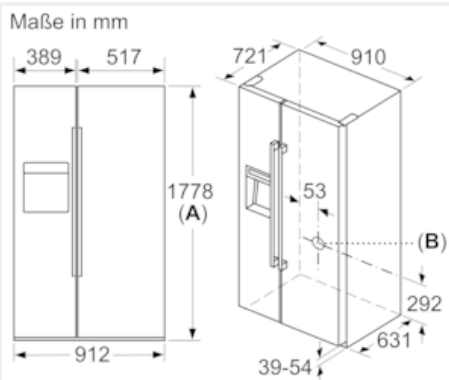
- 2 x Kälteakku, 1 x Anschlussschlauch, 1 x Eierablage

Maße

- Gerätemaße (H x B x T): 177.8 cm x 91.2 cm x 73.2 cm

iQ700, Amerikanischer Side by Side, 177.8 x 91.2 cm, Edelstahl schwarz KA92DHXFP

Maßzeichnungen



A: Vorderseite ist einstellbar von 1769 bis 1784
B: Wasseranschluss an das Gerät

