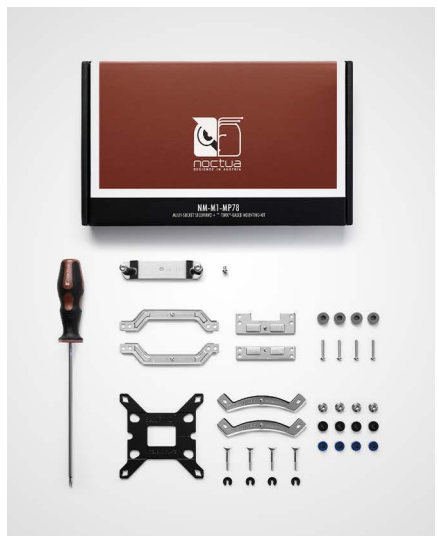


NM-M1-MP78

NOCTUA NM-M1-MP78 MOUNTING KIT



Das NM-M1-MP78 ist ein SecuFirm2+™ Multi-Sockel Montage-Set, das ein ideales Upgrade für Anwender darstellt, die ihre Noctua CPU-Kühler auf den neuen Torx®-basierten SecuFirm2+™ Standard oder die neuesten Sockel aufrüsten möchten, die zum Zeitpunkt des Kaufs von ihrem Kühler noch nicht unterstützt wurden. Das NM-M1-MP78 ist mit einer Vielzahl von Noctua CPU-Kühlern mit 78mm Montageabstand seit 2005 (siehe detaillierte Kompatibilitätsliste) sowie allen aktuellen Desktop-Plattformen von AMD (AM5 & AM4) und Intel (LGA1851, LGA1700, LGA1200, LGA115x) kompatibel. Damit bietet das NM-M1-MP78 eine hervorragende, zukunftssichere Basis für luftgekühlte Premium-Builds. Bei AM5 kann die Offset-Montage-Option die Leistung deutlich verbessern und die CPU-Temperatur typischerweise um 1-3°C senken. Wie alle SecuFirm2™ Halterungen kombiniert auch das NM-M1-MP78 hervorragende Zuverlässigkeit, optimalen Anpressdruck und einfache, unkomplizierte Montage. Gleichzeitig werden für eine noch bessere Handhabung und Verschleißfestigkeit gemäß dem neuen SecuFirm2+™ Standard Torx® T20 Schrauben anstelle von Kreuzschlitzschrauben verwendet. Zusammen mit dem im Lieferumfang enthaltenen NM-SD1 Torx® T20 Schraubendreher mit magnetischer Spitze eignet sich das NM-M1-MP78 ideal für Power-User, die häufig ihre Setups ändern und den neuen Goldstandard in Sachen Komfort und Haltbarkeit bei starker Beanspruchung verlangen. Die komplett in schwarz gehaltene chromax.black Version eignet sich perfekt für die Verwendung mit Kühlern der Produktlinie chromax.black.

SecuFirm2+™ Standard mit Torx®

Der neue SecuFirm2+™ Standard verwendet Torx® T20 anstelle von Kreuzschlitzschrauben. Der reduzierte Cam-Out-Effekt des Torx®-Antriebs erleichtert die Handhabung, insbesondere in beengten Umgebungen wie vormontierten PC-Systemen. Gleichzeitig ist der Verschleiß an den Schraubenköpfen geringer, was die Plus-Version noch langlebiger und perfekt für Power-User macht.

Multi-Sockel Unterstützung

Die NM-M1 Sets sind Noctuas derzeit umfassendste Multi-Sockel-Montage-Sets: Sie unterstützen AMD AM5 und AM4 sowie Intel LGA1851, LGA1700, LGA1200, LGA1151, LGA1150, LGA1155 und LGA1156 - das ultimative Set für eine Vielzahl von Aufrüst- und Umrüstszenarien!

Für Noctua-Kühler mit 78mm Montageabstand

Das NM-M1-MP78 Set ist mit zahlreichen Noctua CPU-Kühlern kompatibel, die 78mm Montageabstand verwenden. Kühler mit 83mm Montageabstand benötigen die MP83 Version. Welches Set für welchen Kühler benötigt wird, entnehmen Sie bitte unseren detaillierten Kompatibilitätsinformationen.

Perfekter Anpressdruck

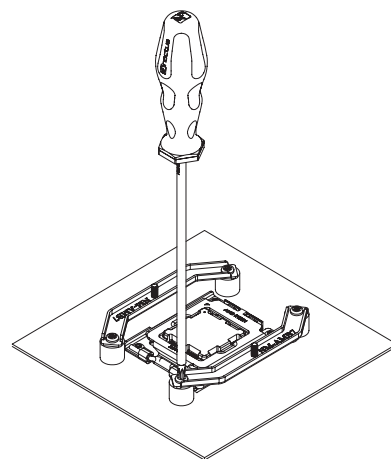
Das SecuFirm2™ Montagesystem greift auf hochwertige Spiralfedern zurück, um stets perfekten Anpressdruck zu erzielen. Kein Rätselraten, wie stark die Montageschrauben anzuziehen sind, keine Gefahr, durch exzessiven Druck den Sockel zu beschädigen!

NM-M1-MP78 MONTAGESET SPEZIFIKATIONEN

Socket-Kompatibilität	Intel LGA1851, LGA1700, LGA1200, LGA1156, LGA1155, LGA1151, LGA1150 und AMD AM5, AM4
Kühler-Kompatibilität	NH-L12 Ghost S1 Edition, NH-L12S, NH-U9S (chromax.black), NH-U12A (chromax.black), NH-U12S (SE-AM4, chromax.black), NH-U12S redux, NH-U14S

Bitte beachten Sie, dass das NM-M1-MP78 Set ausschließlich mit Kühlern kompatibel ist, die über einen Montageabstand von 78mm verfügen (siehe detaillierte Kompatibilitätsinformationen), und dass für Kühler mit 83mm Montageabstand das NM-M1-MP83 Set verwendet werden muss. Wie Sie überprüfen können, ob Ihr Kühler über 83 oder 78mm Montageabstand verfügt, ist hier beschrieben: www.noctua.at/mounting-pitch

Detaillierte, laufend aktualisierte Informationen zur Socket-Kompatibilität finden Sie hier: ncc.noctua.at/socket-compatibility-overview



Noctua in Österreich designte Premium-Kühlungskomponenten sind weltweit für ihre superbe Laufruhe, hervorragende Leistung und ausgezeichnete Qualität bekannt. Kühler und Lüfter von Noctua haben mehr als 6000 Empfehlungen und Auszeichnungen führender Hardware-Webseiten und Magazine erhalten und werden rund um den Globus von mehr als Hunderttausend zufriedenen Kunden eingesetzt.

www.noctua.at

LOGISTISCHE DATEN

Produktbezeichnung
Noctua NM-M1-MP78

EAN
9010018201529

UPC
841501121524

Abmessungen (HxBxT)
260x158x34 mm

Gewicht inkl. Verpackung
424 g

Garantie
6 Jahre

Verpackungseinheit
30 Stk.

Verpackungsabmessungen / Einheit (HxBxT)
506x377x279 mm

Gewicht inkl. Verpackung / Einheit
14,00 kg

LIEFERUMFANG

NM-M1-MP78 Montageset