



**THE BEST SUPPORT  
FOR YOUR AV & IT HARDWARE**  
T: + 31(0)23-5478888 | E: info@newstar.eu | W: www.newstar.eu

## FPMA-D550DVBLACK NEWSTAR

FPMA-D550DVBLACK ist eine  
Tischhalterung für zwei Flachbildschirme  
bis 32" - Schwarz



### TECHNISCHE DATEN

Bildschirme	2
Drehpunkte	1
Farbe	Schwarz
Garantie	5 Jahre
Höhe	88 cm
Max. Bildschirmgröße	32
Max. Gewicht	8
Min. Bildschirmgröße	10
Min. Gewicht	0
Neigung (Grad)	90°
Rotation (Grad)	360°
Schwenkbereich (Grad)	180°
Tischmontage	Durchführung Klemme
VESA-Maximum	100x100 mm
VESA-Minimum	75x75 mm
EAN code	8717371447090

Die NewStar Tischhalterung, das Modell FPMA-D550DVBLACK, ist ein Neig-, Schwenk- und drehbare Tischhalterung für zwei Flachbildschirme bis 32". Diese Halterung ist eine gute Wahl für platzsparende Platzierung auf Schreibtischen mit einer Tischklemme oder Tischplattenbohrung.

NewStars Neig- (90°), dreh- (360°) und schwenkbare (180°) Technologie ermöglicht es die Halterung auf jedem Betrachtungswinkel zu ändern, um von den vollen Umfang der Möglichkeiten des Flachbildschirms, zu profitieren. Die Halterung ist 88 Zentimetern hoch. Eine einzigartige Kabelführung verdeckt und führt Kabel von der Halterung zum Flachbildschirm. Verstecken Sie Ihre Kabel um den Arbeitsplatz schön und ordentlich zu halten.

Durch eine ergonomische Halterung können Nacken- und Rückenbeschwerden vermieden werden. Ideal für den Einsatz in Büros und auf Theken oder in einem Empfangsbereich.

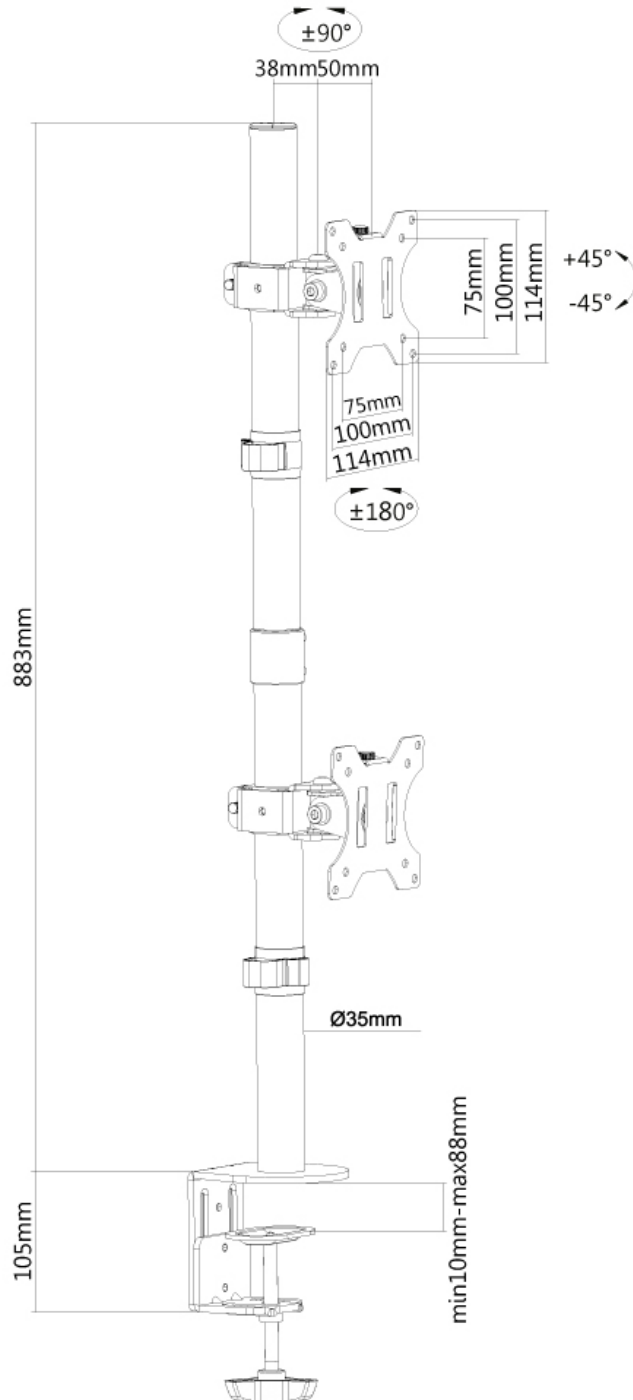
NewStar FPMA-D550DVBLACK hat einen Drehpunkt und eignet sich für Bildschirme bis 32". Die Tragfähigkeit dieses Produkts ist für zwei Bildschirme je 8 kg. Die Tischhalterung ist geeignet für Bildschirme mit VESA 75x75 oder 100x100 mm Lochmuster. Verschiedene andere Lochmuster können, unter Verwendung von NewStars VESA Adapterplatten, abgedeckt werden.

Alle Befestigung Material ist in der Produktlieferung enthalten.



**THE BEST SUPPORT  
FOR YOUR AV & IT HARDWARE**  
T: + 31(0)23-5478888 | E: info@newstar.eu | W: www.newstar.eu

# FPMA-D550DVBLACK NEWSTAR



NewStar Products Europe B.V.  
Wateringweg 62/B  
2031 EJ HAARLEM  
THE NETHERLANDS

Phone : +31(0)23-5478888  
Fax : +31(0)23-5478889  
Email : info@newstar.nl  
Website : www.newstar.eu

NewStar cannot be held liable for any inaccuracies and copyrights.  
No part of this publication may be reproduced and/or published by print, photocopy, microfilm or in any other way, without prior written permission of NewStar Computer Products Europe BV.