



DE Vielen Dank dass Sie sich für dieses ABUS Produkt entschieden haben!

Bitte lesen Sie diese Anleitung vor der Montage und Inbetriebnahme sorgfältig durch. Bewahren Sie die Anleitung auf und weisen Sie jeden Nutzer auf die Bedienung des Produktes hin. **Nichtbeachtung kann zu Verletzungen führen! Anwendung nur durch Erwachsene! Verpackungsmaterial von Kindern fernhalten: Erstickungsgefahr!**

Das Produkt darf nur für den vorgesehenen Zweck verwendet werden. Jegliche Veränderung an dem Produkt ist untersagt.

Montieren Sie das Schloss nur an geeigneten Rahmen und Positionen, an denen es das Fahren nicht beeinträchtigt. Montieren Sie das Schloss nicht an Carbon-Gestellen, nicht an der Vordergabel oder augenscheinlich defekten Verstrebungen.

Zwischen dem montierten Schloss und beweglichen Teilen des Fahrrads müssen mindestens 6 mm Abstand liegen.

Achten Sie darauf, dass das Schloss vor jeder Nutzung frei von Schmutz und Fremdkörpern ist. Prüfen Sie das Schloss regelmäßig auf sicheren Halt. Während des Transports des Rades an einem PKW muss das Schloss geschlossen sein.

Achtung Verletzungsgefahr:

- Gefahr von Quetschungen beim Öffnen des Schlosses!
- Falls Sie eine zusätzliche Kette verwenden, entfernen Sie diese unbedingt vor Fahrtantritt.

Verwenden Sie zur Reinigung des Schlosses keinen Hochdruckreiniger und keine aggressiven Reinigungsmittel.

GB Thank you for choosing this ABUS product!

Please read this guide carefully before installation and use. Keep these instructions and provide all users with instruction on how to use it. **Failure to observe these instructions can lead to injury! For use by adults only! Keep packaging material away from children: Danger of suffocation!**

The product may only be used for its intended purpose. Any modification to the product is prohibited.

Only mount the lock on suitable frames and in positions where it does not interfere with riding. Do not mount the lock on carbon frames, the front frame or obviously defective struts.

There must be a distance of at least 6 mm between the fitted lock and the moving parts of the bike.

Make sure that there is no dirt or foreign material on the lock each time before use. Check the lock regularly to ensure that it is mounted securely. The lock must be closed when the bike is transported on a car.

Attention – Risk of injury:

- Danger of crush injuries when opening the lock!
- If you use an additional chain, always remove this before starting your journey.

Do not use a high-pressure cleaner or aggressive cleaning agents to clean the lock.

FR Merci d'avoir choisi ce produit ABUS !

Veuillez lire cette notice attentivement avant le montage et la mise en service. Conservez cette notice d'utilisation et donnez à tous les utilisateurs les instructions sur la façon de l'utiliser. **Le non-respect de ces notices peut entraîner des blessures ! Utilisation exclusivement réservée aux adultes ! Gardez le matériel d'emballage hors de portée des enfants : Risque d'asphyxie !**

Le produit ne peut être utilisé que pour l'usage auquel il est destiné. Toute modification du produit est interdite.

Ne fixez l'antivol que sur des cadres et des positions appropriés où il ne gêne pas la conduite. Ne montez pas l'antivol sur des cadres en carbone sur le cadre avant ou des jambes de force apparemment défectueuses.

L'antivol monté et les pièces mobiles du vélo doivent au moins être séparés par un écart de 6 mm.

Veillez à ce que l'antivol soit exempt de saletés et de corps étrangers avant chaque utilisation. Contrôlez régulièrement la fixation de l'antivol. L'antivol doit être fermé lors du transport du vélo sur une voiture.

Attention, risque de blessures :

- Danger, risque de pincement lors de l'ouverture de l'antivol !
- Si vous utilisez une chaîne supplémentaire, retirez-la impérativement avant de monter sur le vélo.

Pour le nettoyage de l'antivol, n'utilisez pas de nettoyeur haute pression ni de produits de nettoyage agressifs.

NL Hartelijk dank dat u hebt gekozen voor dit ABUS-product!

Lees voorafgaand aan de montage en ingebruikname deze handleiding zorgvuldig door. Bewaar deze handleiding en informeer iedere gebruiker omtrent de bediening. **Doet u dit niet, dan kan dit leiden tot verwondingen. Gebruik uitsluitend voor volwassenen! Houd verpakkingsmateriaal uit de buurt van kinderen: Verstikkingsgevaar!** Het product mag alleen worden gebruikt voor het doel waarvoor het is bestemd. Elke wijziging aan het product is verboden.

Monteer het slot alleen op geschikt frames en posities waar het slot het rijden niet hindert. Monteer het slot niet op carbonframes, de voorframe of kennelijk defecte verstevigingen.

Tussen het gemonteerde slot en de bewegende delen van de fiets moet ten minste 6 mm afstand aanwezig zijn.

Zorg ervoor dat het slot vóór elk gebruik vrij is van vuil en vreemde voorwerpen. Controleer regelmatig of het slot stevig vastzit. Tijdens het vervoer van de fiets op een auto moet het slot gesloten zijn.

Let op! Risico op lichamelijk letsel:

- Gevaar door beknelling bij het openen van het slot!
- Als u een extra ketting gebruikt, moet u deze beslist verwijderen voordat u wegrijdt.

Gebruik voor de reiniging van het slot geen hogedrukreiniger en geen agressieve reinigingsmiddelen.

IT Grazie per avere scelto questo prodotto ABUS!

Si raccomanda di leggere con attenzione le istruzioni prima di eseguire il montaggio e la messa in servizio. Conservare le istruzioni e istruire ogni utente sulle modalità di funzionamento. **La mancata osservanza può portare a lesioni. Per uso solo da persone adulte! Tenere il materiale di imballaggio lontano dalla portata dei bambini: Pericolo di soffocamento!** Il prodotto può essere utilizzato solo per lo scopo previsto. Qualsiasi modifica al prodotto è proibita.

Montare il lucchetto su telai adatti e in una posizione in cui il lucchetto non interferiscano con il manubrio. Non montare il lucchetto su telai in carbonio, su telai anteriore o montanti apparentemente difettosi.

Tra la serratura montata e le parti mobili della bici deve esserci un distanza di minimo 6 mm.

Assicurarsi che prima di ciascun utilizzo la serratura sia libera da sporco e corpi estranei. Verificare regolarmente che la serratura sia salda in sede. Durante il trasporto della ruota su un'automobile la serratura deve essere chiusa.

Attenzione, pericolo di lesioni:

- Pericolo di schiacciamento durante l'apertura della serratura!
- Se si utilizza una catena aggiuntiva, rimuoverla assolutamente prima della partenza.

Per la pulizia del lucchetto non utilizzare pulitori ad alta pressione o detergenti aggressivi.

ES Gracias por comprar este producto de ABUS!

Lea estas instrucciones con atención antes del montaje y de la puesta en funcionamiento. Guarde las instrucciones y enseñe a todos los usuarios cómo manejarlo. **El incumplimiento podría conducir a lesiones. ¡Solo los adultos deben manejarlo! Mantenga el material de embalaje fuera del alcance de los niños: ¡Peligro de asfixia!** El producto solo puede utilizarse para el fin previsto. Queda prohibida cualquier modificación del producto.

Monte el candado solo en cuadros adecuados y en una posición en la el candado no interfiera con la marcha. No monte el candado en cuadros de carbono, en el cuadro delantero o en tirantes visiblemente defectuosos.

Debe haber una distancia mínima de 6 mm entre el antirrobo montado y las partes móviles de la bicicleta.

Antes de cada uso, preste atención a que el antirrobo no esté sucio ni tenga cuerpos extraños. Compruebe regularmente si el antirrobo se fija con seguridad. El antirrobo debe estar cerrado cuando se transporte la bicicleta en un coche.

Atención, peligro de lesiones:

- ¡Peligro de aplastamiento al abrir el antirrobo!
- Si usa una cadena adicional, retírela siempre antes de empezar la marcha.

No utilice limpiadores a alta presión ni detergentes agresivos para limpiar el antirrobo.

DK Tak, fordi du har besluttet dig for dette produkt fra ABUS!

Læs denne vejledning grundigt før monteringen og ibrugtagning. Opbevar vejledningen og instruer hver bruger om betjeningen. **Manglende overholdelse kan føre til kvæstelser. Må kun bruges af voksne! Hold emballagen væk fra børn: Fare for kvælning!**

Produktet må kun anvendes til det formål, det er beregnet til. Enhver ændring af produktet er forbudt.

Monter kun låsen på egnede stel og på positioner, hvor låsen ikke forstyrrer kørslen. Låsen må ikke monteres på carbonstel, forrammen eller tilsyneladende defekte fjedre.

Der skal være en afstand på mindst 6 mm mellem den monterede lås og bevægelige dele på cyklen.

Sørg for, at låsen er uden smuds og fremmedlegemer før hver anvendelse. Kontroller regelmæssigt, at låsen sidder fast. Når cyklen transporteres på en personbil, skal låsen være lukket.

Bemærk: fare for kvæstelser:

- Fare for klemning, når låsen åbnes!
- Hvis du bruger en ekstra kæde, skal denne altid tages af, før turen påbegyndes.

Anvend ikke højtryksrensere eller aggressive rengøringsmidler til rengøring af låsen.

SE Tack för att du har valt en ABUS produkt!

Läs anvisningen noga före monteringen och första användningen. Spara anvisningen och instruera alla användare om användningen. **Att inte följa den kan leda till personskador. Bara avsett för användning av vuxna! Håll förpackningsmaterial undan från barn: Kvävningsrisk!**

Produkten får endast användas för det avsedda ändamålet. Det är förbjudet att vidta ändringar på produkten.

Montera bara låset på lämpliga ramar och positioner där det inte stör körningen. Montera inte låset på karbonramar, framramen eller på uppenbart defekta stöttor.

Det måste vara minst 6 mm avstånd mellan det monterade låset och cykelns rörliga delar.

Kontrollera innan varje användning att det inte finns smuts eller främmande delar på eller i låset. Kontrollera regelbundet att låset låser säkert. Om cykeln transporteras med bil måste låset vara låst.

OBS! Risk för skada:

- Risk för klämskador när du öppnar låset!
- Om du använder en extra kedja måste du ta bort den innan du börjar cykla.

Använd inte högtryckstvätt eller aggressiva rengöringsmedel för att rengöra låset.

NO Tusen takk for at du har valgt dette ABUS-produktet!

Les nøye gjennom bruksanvisningen før du begynner med monteringen og bruk. Oppbevar bruksanvisningen og vis den også til andre brukere. **Hvis man ikke overholder disse, kan det føre til personskader. Brukes kun av voksne! Hold emballasjematerialer unna barn: Fare for kvælning!**

Produktet skal bare brukes til de formål den er tiltenkt til. Enhver forandring på produktet er forbudt.

Monter låsen kun på egnede rammer og på steder der den ikke forstyrrer syklingen. Ikke monter låsen på karbonrammer, frontrammen eller tilsynelatende defekte stag.

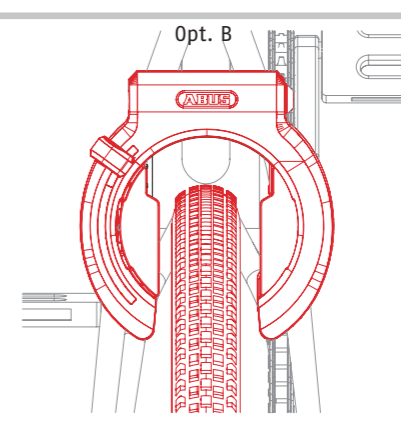
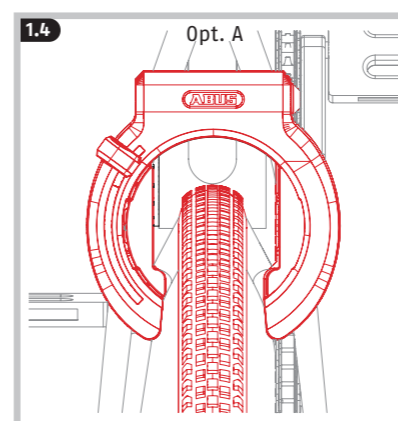
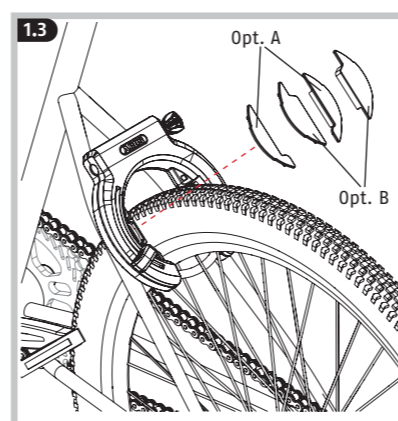
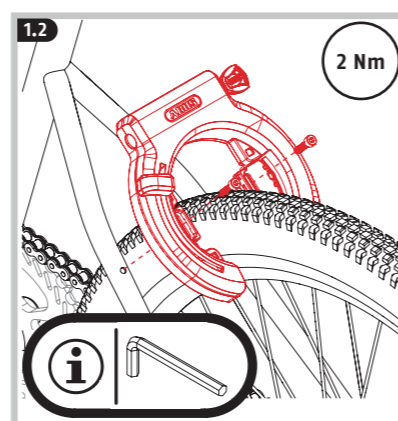
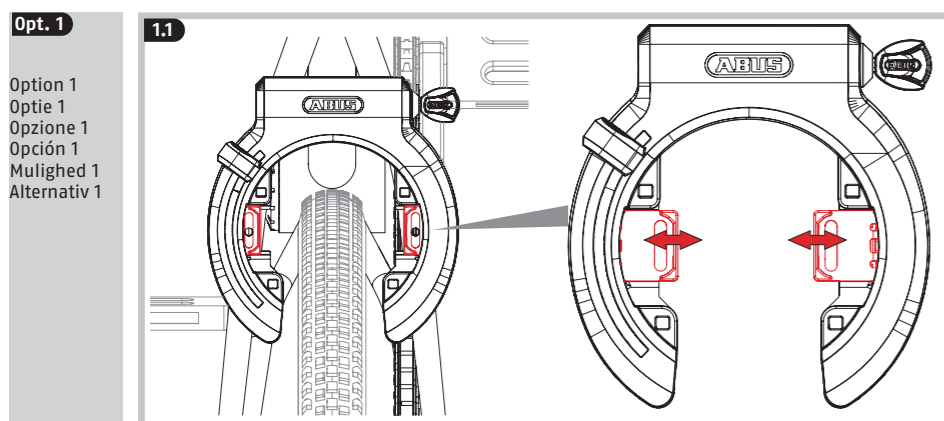
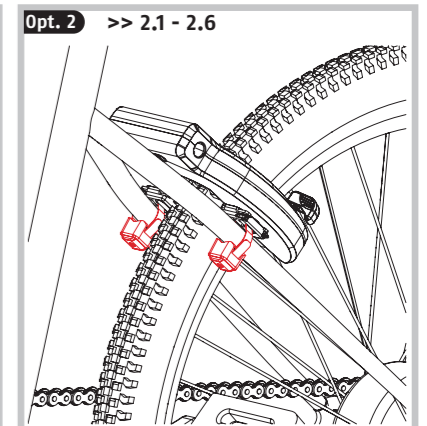
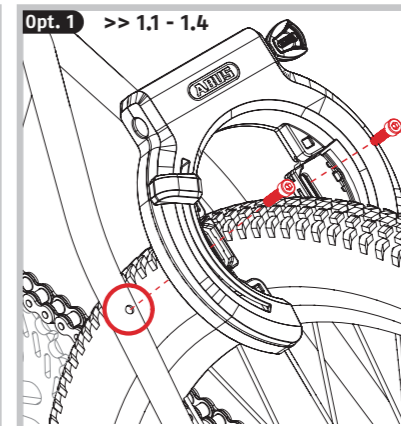
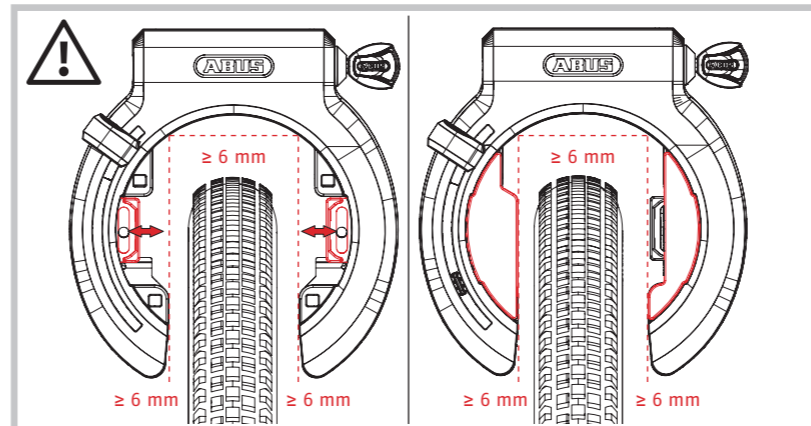
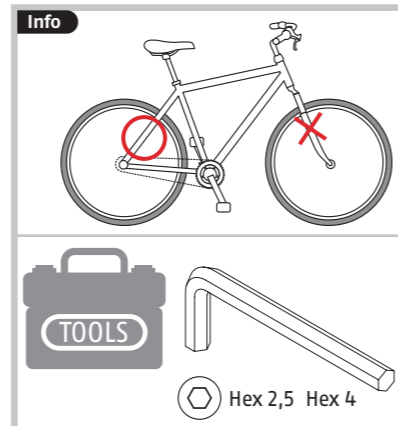
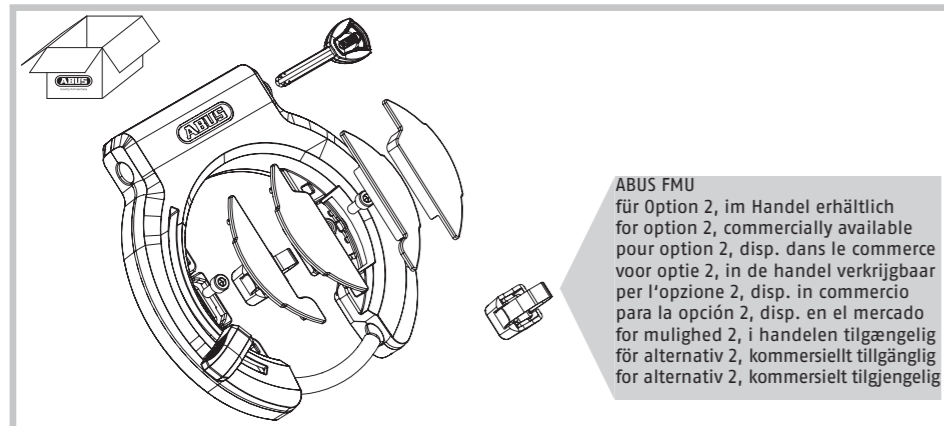
Det skal være en avstand på minst 6 mm mellom den monterte låsen og de bevegelige sykkeldelene.

Påse at det ikke er skitt eller fremmedlegemer på låsen, før hver gangs bruk. Kontroller med jevne mellomrom at låsen holder sikkert. Låsen skal være låst når sykkelen transporteres på bil.

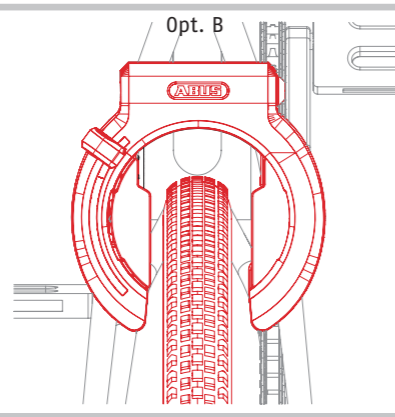
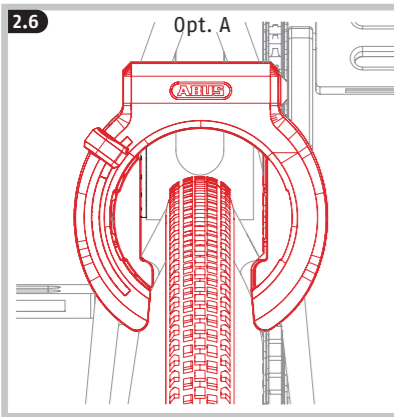
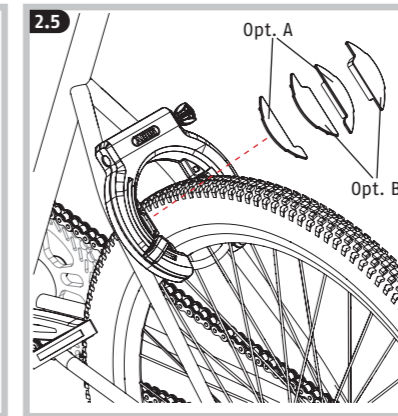
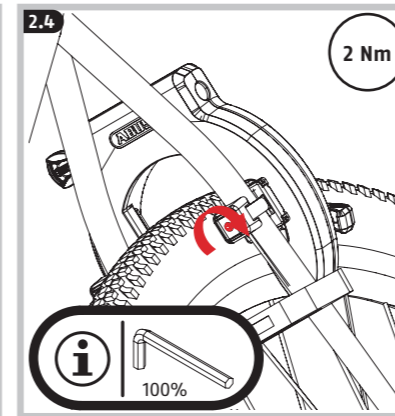
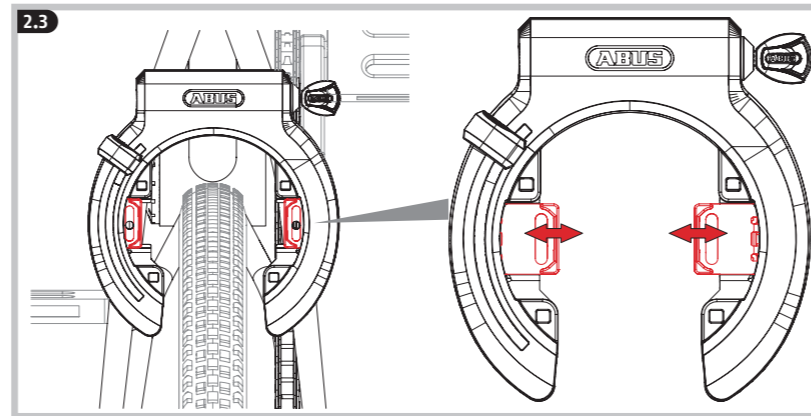
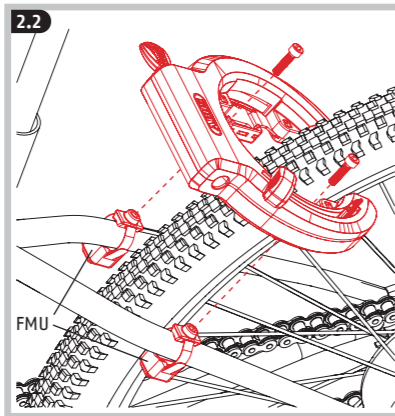
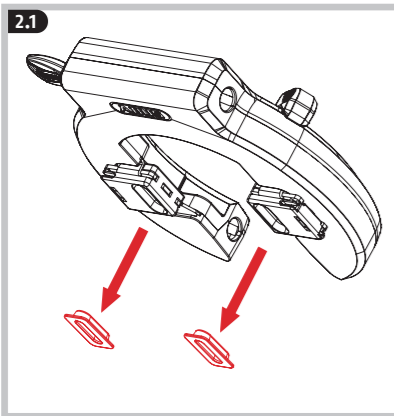
OBS! Fare for personskader:

- Fare for klemskader når du åpner låsen!
- Hvis du bruker en ekstra kjetting, må du alltid fjerne den før turen starter.

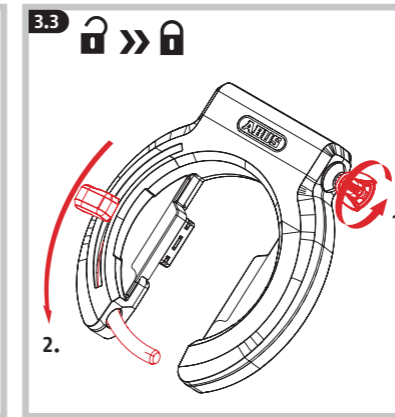
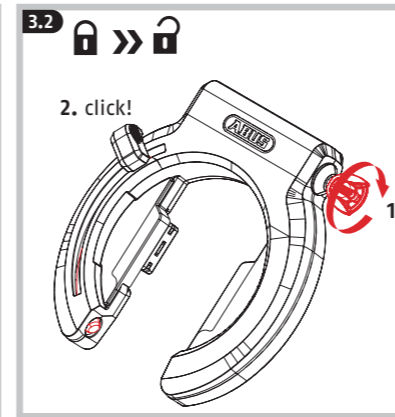
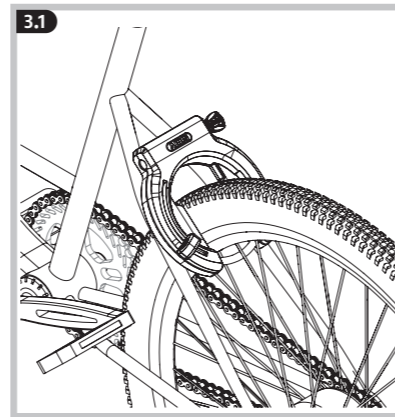
Ikke bruk høytrykksrensere eller aggressive rengjøringsmidler for å rengjøre låsen.



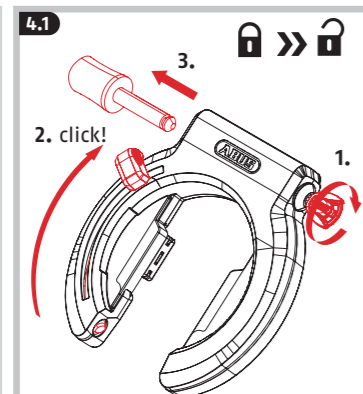
Opt. 2
Option 2
Opzione 2
Opción 2
Mulighed 2
Alternativ 2
+
ABUS FMU



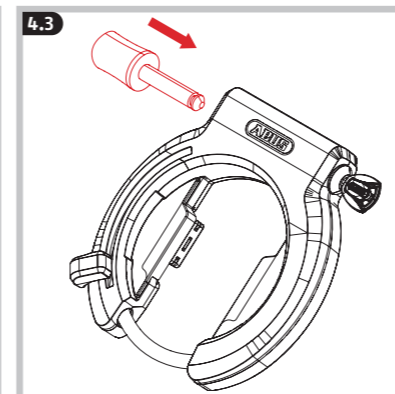
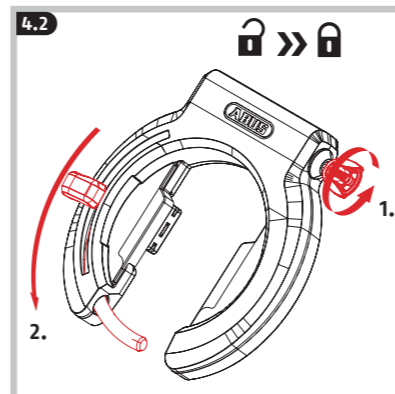
3.
Bedienung
Operating
Utilisation
Bediening
Uso
Funcionamiento
Håndtering
Användning
Betjening



4.
Option: Bedienung mit Kette
Option: Operating with chain
Option : Utilisation avec chaîne
Opzione: Bediening met ketting
Opzione: Uso con catena
Opción: Funcionamiento con cadena
Mulighed: Håndtering med kæde
Alternativ: Användning med kedje
Alternativ: Betjening med kjetting



Zum Öffnen Schlüssel drehen und halten
Turn and hold key to open
Tourner et maintenir la clé pour ouvrir
Draai en houd de sleutel vast om te openen
Girare e tenere premuta la chiave per aprire
Gire y mantenga la llave para abrir
Drej og hold nøglen inde for at åbne
Vrid och håll in nyckeln för att öppna
Vri og hold nøkkelen for å åpne



Symbolerklæring | Icon explanation | Explanation des symboles |
Uitleg van de symbolen | Descrizione dei simboli |
Descripción de los símbolos | Symbolforklaring |
Symbolförklaring | Symbolforklaring

- | | | | |
|-------------------------|---------------------------|--|--|
| | DE Warnung! | | DE Hinweis zur Montage / Bedienung. |
| GB Warning! | FR Avertissement ! | GB Further fitting / using details. | FR Instructions de montage / utilisation. |
| NL Waarschuwing! | IT Avvertimento! | FR Instructions de montage / utilisation. | NL Instructies voor de montage /bediening. |
| IT Avvertimento! | ES ¡Advertencia! | IT Note per l'installazione / uso. | ES Instrucciones de montaje / funcionamiento. |
| DK Advarsel! | SE Varning | DK Bemærkning om montering / betjening. | SE Notera om montering / drift. |
| NO Advarsel | NO Advarsel | NO Merknad om montering / drift. | |



© ABUS 2024
ABUS August Bremicker Söhne KG
D 58292 Wetter | Germany.
Tel.: +49 (0) 23 35 63 40
www.abus.com | info@abus.de
UK-Importer: ABUS (UK) Ltd.
Unit 30, Portishead Bus. Park
Old Mill Road, Portishead
BS20 7BX, BRISTOL, UK
Tel.: +44 117 204 70 00
www.abus.com | info@abus-uk.com

DE Entsorgung: Entsorgen Sie das Produkt am Ende seiner Lebensdauer gemäß den geltenden gesetzlichen Bestimmungen. Bitte wenden Sie sich bei Rückfragen an die für die Entsorgung zuständige kommunale Behörde. Entsorgen Sie die Verpackung sortenrein. Geben Sie Pappe und Karton zum Altpapier, Folien und Kunststoffteile in die Wertstoff-Sammlung.

Gewährleistung: ABUS Produkte sind mit größter Sorgfalt konzipiert, hergestellt und nach geltenden Vorschriften geprüft. Die Gewährleistung erstreckt sich ausschließlich auf Mängel, die auf Material- oder Herstellungsfehler zurückzuführen sind. Falls nachweislich ein Material- oder Herstellungsfehler vorliegt, wird das Produkt nach Ermessen von ABUS repariert oder ersetzt. Die Gewährleistung endet in diesen Fällen mit dem Ablauf der ursprünglichen Gewährleistungslaufzeit. Weitergehende Ansprüche sind ausdrücklich ausgeschlossen. ABUS haftet nicht für Mängel und Schäden, die durch äußere Einwirkungen (z.B. Transport, Gewaltinwirkung), unsachgemäße Bedienung, normalen Verschleiß und Nichtbeachtung dieser Anleitung entstanden sind. Bei Geltendmachung eines Gewährleistungsanspruchs ist dem zu beanstehenden Produkt der originale Kaufbeleg mit Kaufdatum und eine kurze schriftliche Fehlerbeschreibung beizufügen. Technische Änderungen vorbehalten. Für Druckfehler und Irrtümer keine Haftung.

GB Disposal: At the end of its service life, dispose of the product in accordance with the applicable legal requirements. Please contact the local authority responsible for disposal if you have any queries. Dispose of the packaging according to type. Separate the cardboard, foil and plastic elements for recycling. **Warranty:** ABUS products are designed, manufactured and tested in accordance with applicable regulations with great care. The warranty exclusively covers faults that are caused by material or manufacturing defects. If a material or manufacturing defect can be proven, the product will be repaired or replaced at the discretion of the warrantor. In such cases, the warranty ends with the termination of the original warranty period. Any further claims are expressly excluded. ABUS assumes no liability for defects or damage that has been caused by external influences (e.g. transport, external forces), improper use, normal wear and tear or non-compliance with this operating and installation instructions document. If a warranty claim is asserted, the product must be returned with the original receipt with date of purchase and a brief written description of the fault. Subject to technical alterations. No liability for mistakes and printing errors.

FR Mise au rebut : À la fin de sa durée de vie, éliminez le produit conformément aux exigences légales applicables. Pour toute question, veuillez contacter l'autorité locale responsable de la mise au rebut. Éliminez les emballages séparément selon leur nature. Éliminez le carton-pâte et le carton avec le papier recyclé, les films et les pièces en plastique avec les matières recyclables. **Garantie :** Les produits ABUS sont conçus, fabriqués et testés avec beaucoup de soin et selon la réglementation applicable. La garantie couvre uniquement les vices résultant de défauts matériels ou de fabrication présents au moment de la vente. En présence d'un défaut matériel ou de fabrication prouvé, le produit est réparé ou remplacé au gré du donneur de garantie. La garantie se termine, dans de tels cas, à expiration de la durée d'origine de la garantie. Toute revendication au-delà de cette date est explicitement exclue. ABUS décline toute responsabilité pour des vices et dommages résultant des influences extérieures (p.ex. avaries de transport, emploi de la force), d'une utilisation incorrecte, de l'usure normale ou du non-respect de cette notice d'utilisation. En cas d'une demande dans le cadre de la garantie, l'article réclamé doit être accompagné du justificatif mentionnant la date d'achat et d'une description du défaut. Nous nous réservons le droit de toutes modifications techniques. Nous n'assumons aucune responsabilité pour des erreurs ou défauts d'impression éventuels.

NL Afvoer: Voer het product aan het einde van de levensduur af volgens de geldende wettelijke bepalingen. Neem bij vragen contact op met de gemeente die verantwoordelijk is voor de afvalverwijdering. Voer de verpakking gesorteerd af. Karton behoort bij het oud papier, folies en plastic onderdelen bij de recyclebare materialen. **Garantie:** ABUS producten zijn met de grootste zorgvuldigheid ontworpen, geproduceerd en op basis van de geldende voorschriften getest. De garantie heeft uitsluitend betrekking op gebreken die op materiaal- of fabrieksfouten duiden op het moment van verkoop. Bij bewijs van een materiaal- of fabrieksfout wordt de product na beoordeling van de garantiegever gerepareerd of vervangen. De garantie eindigt in dit geval met het aflopen van de oorspronkelijke garantietermijn. Verdergaande aanspraken zijn uitdrukkelijk uitgesloten. ABUS is niet aansprakelijk voor gebreken en schade die zijn veroorzaakt door inwerkingen van buitenaf (bijvoorbeeld door transport, inwerking van geweld), onjuist gebruik, normale slijtage of het niet in acht nemen van deze handleiding. Bij het indienen van een garantieclaim moet bij de product het originele aankoopbewijs met datum van de aankoop en een korte schriftelijke beschrijving van de fout worden gevoegd. Technische wijzigingen voorbehouden. Geen aansprakelijkheid voor vergissingen en drukfouten.

IT Smaltimento: Al termine della sua vita utile, smaltire il prodotto secondo le disposizioni di legge vigenti. In caso di domande contattare l'autorità locale responsabile per lo smaltimento. Smaltire l'imballaggio differenziando le sue componenti. Carta e cartone nella carta, pellicole e parti in plastica nella plastica. **Garanzia:** I prodotti ABUS sono progettati con la massima cura, costruiti e collaudati in conformità alle direttive vigenti in materia. La garanzia copre esclusivamente gli inconvenienti derivanti da difetti di materiale o di fabbricazione. Nel caso in cui sia comprovato un difetto di materiale o di fabbricazione il prodotto verrà riparato o sostituito a discrezione del garante. La garanzia di qualità termina in questi casi alla scadenza del periodo originario di garanzia. Si escludono espressamente ulteriori pretese. ABUS non è responsabile per difetti o danni causati da fattori esterni (ad esempio trasporto, uso forzato), da un utilizzo non appropriato, dal normale logoramento o dalla mancata osservanza delle presenti istruzioni. Qualora si faccia valere una pretesa di garanzia, allegare al prodotto d'acquisto originale contenente la data d'acquisto, e una breve descrizione scritta del difetto. Ci riserviamo il diritto di apportare modifiche tecniche. Per errori e refusi di stampa non ci si assume alcuna responsabilità.

ES Eliminación: Al finalizar la vida útil del producto, deséchelo cumpliendo lo establecido por la ley. Si tiene alguna duda, póngase en contacto con la autoridad local responsable de la eliminación. Deseche el embalaje en el contenedor correspondiente. Tire el cartón y el papel en el contenedor azul y los films y piezas de plástico en el contenedor amarillo. **Garantía:** Productos ABUS están diseñados y producidos con gran cuidado y comprobado atendiendo a las disposiciones vigentes. La garantía cubrirá exclusivamente los defectos que estén originados por errores en los materiales o en la fabricación. En caso de que se pueda demostrar un error en los materiales o la fabricación, ABUS decidirá si reparar o reemplazar el producto. La garantía finalizará en dichos caso con la finalización del tiempo de vigencia original de la garantía. Quedan excluidas expresamente las reclamaciones que vayan más allá de lo indicado. ABUS no se hace responsable por defectos y daños ocasionados por influencias externas (p. ej., el transporte, uso de la fuerza), manejo incorrecto, desgaste normal y la inobservancia del presente manual. Al efectuar una reclamación de garantía se deberá adjuntar al producto en cuestión la factura de compra con la fecha de compra y una descripción breve por escrito del fallo. Sujeto a modificaciones técnicas. No se aceptan responsabilidades por equivocaciones o errores de imprenta.

DK Bortskaffelse: Bortskaf produktet iht. de gældende lovmæssige bestemmelser, når dets levetid er afsluttet. Hvis du har spørgsmål, bedes du henvende dig til de kommunale myndigheder, der er ansvarlige for bortskaffelse. Bortskaf emballagen sorteret efter type. Aflever pap og kartong, folier og papiraffald, folie og plast til genbrug. **Garanti:** ABUS-produkter er udviklet og produceret med største grundighed og kontrolleret efter gældende forskrifter. Garantien omfatter udelukkende mangler, som skyldes materiale eller produktionsfejl. Hvis der kan dokumenteres en materiale- eller produktionsfejl, reparerer eller erstattes produktet efter ABUS skøn. Garantien ophører i disse tilfælde med udløbet af den oprindelige garantiperiode. Der kan ikke stilles yderligere krav. ABUS hæfter ikke for mangler eller skader, som er opstået som følge af udefrakommende påvirkninger (f.eks. transport, vold), ukorrekt anvendelse, normalt slid eller manglende overholdelse af denne vejledning. I tilfælde af garantikrav skal den originale kvittering med salgsdato og en kort skriftlig fejlbeskrivelse vedlægges det pågældende defekte produkt. Ret til tekniske ændringer forbeholdes. Der hæftes ikke for trykfejl eller andre former for fejl.

SE Avfallshantering: Släng produkten i enlighet med gällande lagstadgade bestämmelser vid slutet av dess livslängd. Vid frågor ska du vända dig till den lokala myndigheten som är ansvarig för bortskaffning och återvinning. Källsortera förpackningen. Släng papp och kartong, folier och plastdelar i återvinningen. **Garanti:** ABUS-produkter är noggrant utformade, tillverkade och testade enligt gällande föreskrifter. Garantien omfattar bara sådana brister som beror på material- eller tillverkningsfel. Finns det bevisliga material- eller tillverkningsfel, så reparerar eller ersätter ABUS produkten efter egen bedömning. Garantien upphör i så fall i och med att den ursprungliga garantitiden går ut. Ytterligare ansvar är uttryckligen uteslutna. ABUS ansvarar inte för brister eller skador som beror på yttre påverkan (t.ex. transport, våldsanvändning), felanvändning, normal förslitning eller att man inte följt anvisningarna i bruksanvisningen. Bifoga originalkvittmet med inköpsdatum och en kort, skriftlig felbeskrivning av felet på den reklamerede produkten vid garantiärendet. Tekniska ändringar är förbehållna. För tryckfel och misstag tas inget ansvar.

NO Kasserings: Produktet må etter sin levetid håndteres som avfall i henhold til gjeldende lover og forskrifter. Kontakt den kommunale etaten som er ansvarlig for avfallshåndtering, hvis du har spørsmål. Sorter emballasjen etter avfallstypen. Papp og kartong er papiravfall, plast kastes i plastavfallet. **Garanti:** ABUS-produkter er nøye designet samt produsert og testet i henhold til gjeldende forskrifter. Garantien dekker bare feil som skyldes material- eller produktionsfeil. Dersom det beviselig foreligger material- eller produktionsfeil, kan produktet repareres eller erstattes etter ABUS skjønn. I slike tilfeller utløper garantien etter den opprinnelige garantiperioden. Eventuelle ytterligere krav er utelukket. ABUS skal ikke holdes ansvarlig for mangler eller skader forårsaket av ytre påvirkninger (som transport, støt), feilaktig bruk, normal slitasje eller manglende overholdelse av denne bruksanvisningen. Ved påstand om garantikrav skal det opprinnelige kjøpsdokumentet med kjøpsdato og en kort skriftlig feilbeskrivelse vedlegges produktet det klages på. Tekniske endringer forbeholdes. Vi tar ikke ansvar for feil og trykfeil.