



Mini PC PN52 Serie

Benutzerhandbuch



G19956

Erste Ausgabe

Juni 2022

URHEBERRECHTSINFORMATION

Kein Teil dieses Handbuchs, einschließlich der darin beschriebenen Produkte und Software, darf ohne ausdrückliche schriftliche Genehmigung von ASUSTeK COMPUTER INC. ("ASUS") mit jeglichen Mitteln in jeglicher Form reproduziert, übertragen, transkribiert, in Wiederaufrufsystemen gespeichert oder in jegliche Sprache übersetzt werden, abgesehen von vom Käufer als Sicherungskopie angelegter Dokumentation.

ASUS BIETET DIESES HANDBUCH IN SEINER VORLIEGENDEN FORM AN, OHNE JEGLICHE GARANTIE, SEI SIE DIREKT ODER INDIREKT, EINSCHLIESSLICH, ABER NICHT BESCHRÄNKT AUF INDIREKTE GARANTIE ODER BEDINGUNGEN BEZÜGLICH DER VERKÄUFLICHKEIT ODER EIGNUNG FÜR EINEN BESTIMMTEN ZWECK. IN KEINEM FALL IST ASUS, SEINE DIREKTOREN, LEITENDEN ANGESTELLTEN, ANGESTELLTEN ODER AGENTEN HAFTBAR FÜR JEGLICHE INDIREKTEN, SPEZIELLEN, ZUFÄLLIGEN ODER FOLGESCHÄDEN (EINSCHLIESSLICH SCHÄDEN AUFGRUND VON PROFITVERLUSTEN, GESCHÄFTSVERLUSTEN, NUTZUNGS- ODER DATENVERLUSTEN, UNTERBRECHUNG VON GESCHÄFTSABLÄUFEN ET CETERA), SELBST WENN ASUS VON DER MÖGLICHKEIT SOLCHER SCHÄDEN UNTERRICHTET WURDE, DIE VON DEFEKTEN ODER FEHLERN IN DIESEM HANDBUCH ODER AN DIESEM PRODUKT HERRÜHREN.

In diesem Handbuch erscheinende Produkte und Firmennamen könnten eingetragene Warenzeichen oder Copyrights der betreffenden Firmen sein und dienen ausschließlich zur Identifikation oder Erklärung und zum Vorteil des jeweiligen Eigentümers, ohne Rechtsverletzungen zu beabsichtigen.

DIE TECHNISCHE DATEN UND INFORMATIONEN IN DIESEM HANDBUCH SIND NUR ZU INFORMATIONSZWECKEN GEDACHT, SIE KÖNNEN JEDERZEIT OHNE VORANKÜNDIGUNG GEÄNDERT WERDEN UND SOLLTEN NICHT ALS VERPFLICHTUNG SEITENS ASUS ANGESEHEN WERDEN. ASUS ÜBERNIMMT KEINE VERANTWORTUNG ODER HAFTUNG FÜR JEGLICHE FEEHLER ODER UNGENAUIGKEITEN, DIE IN DIESEM HANDBUCH AUFTRETEN KÖNNTEN, EINSCHLIESSLICH DER DARIN BESCHRIEBENEN PRODUKTE UND SOFTWARE.

Copyright © 2022 ASUSTeK COMPUTER INC. Alle Rechte vorbehalten.

HAFTUNGSAUSSCHLUSS

Es können Sachverhalte auftreten, bei denen Sie aufgrund eines Fehlers seitens ASUS oder anderer Haftbarkeiten berechtigt sind, Schadensersatz von ASUS zu fordern. In jedem einzelnen Fall, ungeachtet der Grundlage, anhand derer Sie Schadensansprüche gegenüber ASUS geltend machen, haftet ASUS maximal nur mit dem vertraglich festgesetzten Preis des jeweiligen Produktes bei Körperverletzungen (einschließlich Tod) und Schäden am Grundeigentum und am Sachvermögen oder anderen tatsächlichen und direkten Schäden, die aufgrund von Unterlassung oder fehlerhafter Verrichtung gesetzlicher Pflichten gemäß dieser Garantieerklärung erfolgen.

ASUS ist nur verantwortlich für bzw. entschädigt Sie nur bei Verlust, Schäden oder Ansprüchen, die aufgrund eines vertraglichen, zivilrechtlichen Bruchs dieser Garantieerklärung seitens ASUS entstehen.

Diese Einschränkung betrifft auch Lieferanten und Weiterverkäufer von ASUS. Sie stellt das Höchstmaß dar, mit dem ASUS, seine Lieferanten und Ihr Weiterverkäufer insgesamt verantwortlich sind.

UNTER KEINEN UMSTÄNDEN HAFTET ASUS FÜR FOLGENDES: (1) SCHADENSANSPRÜCHE GEGEN SIE VON DRITTEN; (2) VERLUST VON ODER SCHÄDEN AN AUFZEICHNUNGEN ODER DATEN; ODER (3) BESONDERE, SICH ERGEBENDE ODER INDIREKTE SCHÄDEN ODER WIRTSCHAFTLICHE FOLGESCHÄDEN (EINSCHLIESSLICH VERLUST VON PROFITEN ODER SPAREINLAGEN), AUCH WENN ASUS, SEINE LIEFERANTEN ODER IHR WEITERVERKÄUFER VON DIESER MÖGLICHKEIT IN KENNNTNIS GESETZT IST.

SERVICE UND UNTERSTÜTZUNG

Besuchen Sie unsere mehrsprachige Webseite unter <https://www.asus.com/support/>

Inhaltsverzeichnis

Über dieses Handbuch.....	5
Anmerkungen zu diesem Handbuch	6
Verpackungsinhalt.....	7

Kennenlernen Ihres Mini PCs

Produkteigenschaften.....	10
Frontseite	10
Rückseite	14

Ihren Mini PC verwenden

Erste Schritte	20
Verbinden Sie das Netzteil mit Ihrem Mini PC.....	20
Anschließen eines Displays an Ihren Mini PC.....	22
Schließen Sie das USB-Kabel der Tastatur oder Maus an	25
Schalten Sie Ihren Mini PC ein.....	26
Mini PC ausschalten	27
Ihren Mini PC in den Ruhezustand versetzen.....	27
BIOS-Setup aufrufen.....	27
Laden der BIOS-Standardeinstellungen.....	28

Ihren Mini PC nachrüsten

Entfernen der unteren Abdeckung.....	31
Einsetzen der unteren Abdeckung	33
Installieren von Speichermodulen	35
Installieren von 2,5-Zoll-Festplatten oder SSDs.....	36
Installieren eines M.2 SSDs.....	38
Installieren einer WLAN-Karte	41

Inhaltsverzeichnis

TPM

Informationen zum TPM.....	44
----------------------------	----

Anhang

Sicherheitsinformationen	46
Einrichten Ihres Systems	47
Umsicht bei der Benutzung.....	47
Richtlinien und Vorschriften	49
Service und Support	56

Über dieses Handbuch

Dieses Handbuch enthält Informationen über die Hardware- und Softwaremerkmale Ihres Mini PCs, geordnet in folgenden Kapiteln:

Kapitel 1: Kennenlernen Ihres Mini PCs

Dieses Kapitel beschreibt die Hardware-Komponenten Ihres Mini PCs.

Kapitel 2: Ihren Mini PC verwenden

Dieses Kapitel liefert Informationen zur Nutzung Ihres Mini PCs.

Kapitel 3: Ihren Mini PC nachrüsten

In diesem Kapitel erhalten Sie Informationen darüber, wie Sie die Speichermodule, WLAN-Module und Festplatte / Solid-State-Laufwerk Ihres Mini PCs aufrüsten.

Kapitel 4: TPM

In diesem Kapitel finden Sie Informationen zu den TPM-Optionen.

Anhang

Dieser Abschnitt enthält Hinweise und Sicherheitserklärungen zu Ihrem Mini PC.

Anmerkungen zu diesem Handbuch

Zum Hervorheben wichtiger Informationen sind manche Textabschnitte in diesem Handbuch wie folgt gekennzeichnet:

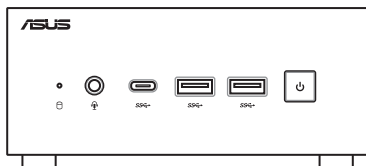
WICHTIG! Diese Meldung enthält wichtige Informationen, denen Sie folgen müssen, um die Aufgabe fertigzustellen.

HINWEIS: Diese Meldung enthält zusätzliche Informationen und Tipps, die Ihnen bei der Fertigstellung einer Aufgabe helfen können.

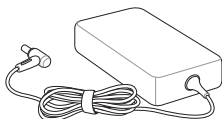
WARNUNG! Diese Mitteilung enthält wichtige Informationen, die zur Gewährleistung Ihrer Sicherheit bei der Durchführung von Aufgaben und zur Verhinderung von Schäden an den Daten und Komponenten Ihres Mini PCs befolgt werden müssen.

Verpackungsinhalt

Ihr Mini PC-Paket enthält die folgenden Artikel:



ASUS Mini PC, PN Serie



Netzteil*



Netzkabel*



Technische Unterlagen

HINWEISE:

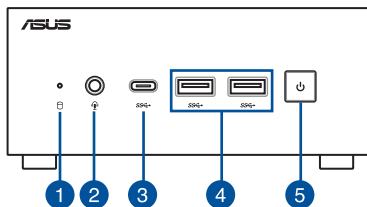
- *Das mitgelieferte Netzteil kann je nach Modell und Region variieren.
 - Die mitgelieferten Zubehörteile können je nach Modell variieren. Für Einzelheiten zu diesem Zubehör schauen Sie in die jeweiligen Benutzerhandbücher.
 - Die Geräteabbildung dient nur der Veranschaulichung. Tatsächliche Produktspezifikationen können je nach Modell variieren.
 - Wenn das Gerät oder seine Komponenten während des normalen und richtigen Gebrauchs innerhalb der Garantiezeit versagen, bringen Sie die Garantiekarte zum ASUS Service-Center für einen Ersatz der defekten Komponenten.
-

1

Kennenlernen Ihres Mini PCs

Produkteigenschaften

Frontseite



1



Laufwerksaktivitätsanzeige

Diese Anzeige leuchtet auf, wenn Ihr Mini PC auf das interne Speicherlaufwerk zugreift.

2



Kopfhörer-/Headset-/Mikrofonanschluss (optional)

Über diesen Anschluss können Sie Ihren Notebook-PC an aktive Lautsprecher oder Kopfhörer anschließen. Zusätzlich können Sie hier ein Headset oder ein externes Mikrofon anschließen.

3



SSC+

USB 3.2 (Gen1) Typ-C-Anschluss

Dieser USB 3.2 (Gen1) Typ-C-Anschluss bietet das Folgende:

- Übertragungsrate von bis zu 5 Gbit/s für USB 3.2 (Gen1)-Geräte.
- Abwärtskompatibel mit USB 2.0.
- USB Power Delivery mit einer maximalen Ausgabe von 5V / 3A.

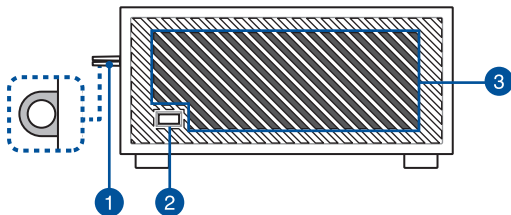
4  **USB 3.2 (Gen1)-Anschluss**

Der USB (Universal Serial Bus) 3.2 (Gen1)-Anschluss bietet Datenübertragungsraten bis zu 5 Gbit/s.

5  **Ein-/Austaste**

Der Ein-/Ausschalter ermöglicht Ihnen, den Mini PC ein- oder auszuschalten. Sie können den Ein-/Ausschalter benutzen, um Ihren Mini PC in den Ruhezustand zu versetzen oder die Taste vier (4) Sekunden lang drücken, um die Abschaltung Ihres Mini PCs zu erzwingen.

Linke Seite



1

Vorhängeschlossring

Mithilfe dieses Rings können Sie ein Standard-Vorhängeschloss anbringen, um eine unbefugte Demontage Ihres Mini PCs zu verhindern.

HINWEIS: Das Vorhängeschloss ist separat erhältlich.

2

Kensington® Schlossanschluss

Mit dem Kensington Schlossanschluss kann Ihr Mini PC mit Kensington-kompatiblen Sicherheitsprodukten gesichert werden.

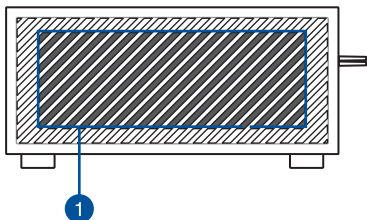
3

Lüftungsöffnungen (Lufteinlassöffnung)

Die Belüftungsöffnungen sorgen dafür, dass kühlere Luft in Ihr Mini PC-Gehäuse gelangt.

WICHTIG: Für eine optimale Wärmeableitung und Belüftung stellen Sie sicher, dass die Lüftungsschlitze nicht blockiert sind.

Rechte Seite



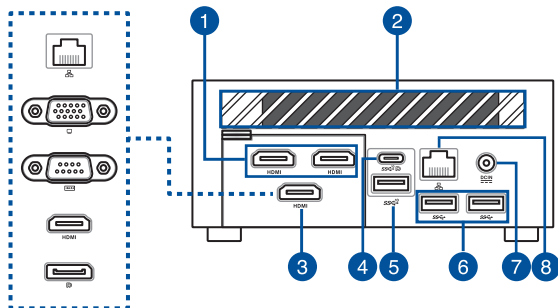
1

Lüftungsöffnungen (Lufteinlassöffnung)

Die Belüftungsöffnungen sorgen dafür, dass kühlere Luft in Ihr Mini PC-Gehäuse gelangt.

WICHTIG: Für eine optimale Wärmeableitung und Belüftung stellen Sie sicher, dass die Lüftungsschlitze nicht blockiert sind.

Rückseite



1 HDMI HDMI®-Anschluss

Der HDMI® (High Definition Multimedia Interface)-Anschluss unterstützt ein Full-HD-Gerät, z.B. einen LCD-Fernseher, um Ihre Videoausgabe auf einer größeren Anzeige zu betrachten.

HINWEISE:

Der linke HDMI-Anschluss unterstützt CEC (Consumer Electronics Control). Verbinden Sie ein CEC-kompatibles Gerät mit diesem Anschluss, das Sie mithilfe einer Fernbedienung steuern möchten, und stellen Sie sicher, dass die HDMI-CEC-Funktion auf dem Gerät aktiviert ist. Wenn nur dieser Anschluss als Display-Ausgabequelle verwendet wird, unterstützt dieser Anschluss eine Auflösung von bis zu 4096 x 2304 @60Hz. Die Auflösung kann auch durch die Verkabelung und das Ausgabegerät beeinflusst werden.

2

Lüftungsöffnungen (Luftablassöffnung)

Die Lüftungsöffnungen sorgen dafür, dass heiße Luft aus Ihrem Mini PC-Gehäuse ausströmt.

WICHTIG: Für eine optimale Wärmeableitung und Belüftung stellen Sie sicher, dass die Lüftungsschlitze nicht blockiert sind.

3

Konfigurierbarer Anschluss

Dieser Anschluss unterscheidet sich je nach Modell und beinhaltet die folgenden Anschlussoptionen:

HINWEIS: Dieser Anschluss kann je nach Modell variieren.



LAN-Port

Der 8-polige RJ-45 LAN-Anschluss unterstützt ein Standardnetzwerkkabel zur 10/100/1000/2500 Mb/s-Verbindung mit einem lokalen Netzwerk.



VGA-Anschluss

Dieser Anschluss ermöglicht es Ihnen, ein externes Display an Ihren Mini PC anzuschließen.

HINWEIS: Wenn nur dieser Anschluss als Display-Ausgabequelle verwendet wird, unterstützt dieser Anschluss eine Auflösung von bis zu 1920 x 1200 @60Hz. Die Auflösung kann auch durch die Verkabelung und das Ausgabegerät beeinflusst werden.



Serieller (COM) Anschluss

Der 9-polige serielle (COM) Anschluss ermöglicht Ihnen, Geräte mit seriellen Anschlüssen, z. B. Maus, Modem oder Drucker, anzuschließen.

HDMI **HDMI®-Anschluss**

Der HDMI® (High Definition Multimedia Interface)-Anschluss unterstützt ein Full-HD-Gerät, z.B. einen LCD-Fernseher, um Ihre Videoausgabe auf einer größeren Anzeige zu betrachten.

HINWEIS: Wenn nur dieser Anschluss als Display-Ausgabequelle verwendet wird, unterstützt dieser Anschluss eine Auflösung von bis zu 4096 x 2304 @60Hz. Die Auflösung kann auch durch die Verkabelung und das Ausgabegerät beeinflusst werden.

DisplayPort

Dieser Anschluss ermöglicht es Ihnen, ein externes Display an Ihren Mini PC anzuschließen.

HINWEIS: Wenn nur dieser Anschluss als Display-Ausgabequelle verwendet wird, unterstützt dieser Anschluss eine Auflösung von bis zu 5120 x 2880 @120Hz. Die Auflösung kann auch durch die Verkabelung und das Ausgabegerät beeinflusst werden.



USB 3.2 (Gen2) Typ-C- / DisplayPort- / Strom (DC)-Eingang-Kombianschluss

Dieser USB (Universal Serial Bus) Typ-C-Anschluss bietet das Folgende:

- Übertragungsrate von bis zu 10 Gbit/s.
- Unterstützung für DisplayPort 1.4. Schließen Sie über einen USB Typ-C-Adapter ein externes Display an Ihren Mini PC an.
- USB Power Delivery mit einer maximalen Ausgabe von 5V / 3A.
- Unterstützung für den 20V / 4,5-5,0A Power Delivery-Eingang, wenn der Anschluss an ein externes Gerät erfolgt ist, welches Power Delivery-konform ist.

ACHTUNG!

- Schließen Sie Ihren Mini PC NICHT an ein Gerät an, welches weniger als 20V / 4,5A Power Delivery unterstützt, wenn Sie den USB 3.2 (Gen2) Typ-C-Anschluss als Stromeingang (DC) verwenden. Ansonsten können Probleme beim Einschalten Ihres Mini PCs auftreten.
- Wenn Sie den USB 3.2 (Gen2) Typ-C-Anschluss als Stromeingang (DC) verwenden, stellen Sie sicher, dass das Kabel vom Stromanschluss getrennt ist.
- Stellen Sie sicher, dass Ihr Gerät ausgeschaltet ist, wenn Sie zwischen dem USB 3.2 (Gen2) Typ-C-Anschluss und dem Stromanschluss wechseln.

HINWEISE:

- Die Strom (DC)-Eingangsfunktion ist nur bei bestimmten Modellen verfügbar.
- Wenn nur dieser Anschluss als Display-Ausgabequelle verwendet wird, unterstützt dieser Anschluss eine Auflösung von bis zu 5120 x 2880 @120Hz. Die Auflösung kann auch durch die Verkabelung und das Ausgabegerät beeinflusst werden.

5



USB 3.2 (Gen2)-Anschluss

Der USB (Universal Serial Bus) 3.2 (Gen2)-Anschluss bietet Datenübertragungsraten bis zu 10 Gbit/s.

6



USB 3.2 (Gen1)-Anschluss

Der USB (Universal Serial Bus) 3.2 (Gen1)-Anschluss bietet Datenübertragungsraten bis zu 5 Gbit/s.

7



Stromeingang

Das mitgelieferte Netzteil wandelt Wechselstrom in Gleichstrom, der für die Stromversorgung des Gerätes benötigt wird, um. Der Mini PC wird über diese Buchse mit Strom versorgt. Um eine Beschädigung des Mini PCs zu vermeiden, verwenden Sie ausschließlich das mitgelieferte Netzteil.

WARNUNG! Das Netzteil kann sich während des Betriebes erwärmen. Decken Sie es nicht ab und halten Sie es von Ihrem Körper fern.

HINWEIS: Bitte schauen Sie sich die folgenden Netzteilangaben an:

120 W Netzteil: +20 V DC == 6 A, 120 W

8



LAN-Port

Der 8-polige RJ-45 LAN-Anschluss unterstützt ein Standardnetzwerkkabel zur 10/100/1000/2500 Mb/s-Verbindung mit einem lokalen Netzwerk.

2

Ihren Mini PC verwenden

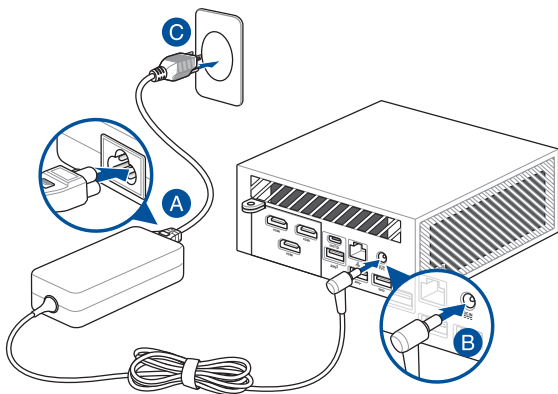
Erste Schritte

Verbinden Sie das Netzteil mit Ihrem Mini PC

So schließen Sie das Netzteil an Ihren Mini PC an:

- Verbinden Sie das Netzkabel mit dem Netzteil.
- Schließen Sie den kleinen Netzteilstecker an den Stromanschluss (DC) Ihres Mini PCs an.
- Verbinden Sie den Netzstecker des Netzteils mit einer Steckdose (100 – 240 V Wechselspannung).

HINWEIS: Das Netzteil kann optisch je nach Modell und Region variieren.



HINWEIS:

Hier finden Sie zusätzliche Informationen zum Netzteil:

120 W Netzteil

- Eingangsspannung: 100-240 Vac
 - Eingangsfrequenz: 50–60 Hz
 - Ausgangsstrom: 6 A (120 W)
 - Ausgangsspannung: 20 V
-

Anschließen eines Displays an Ihren Mini PC

Sie können ein Display oder einen Projektor an Ihren Mini PC über die folgenden Anschlüsse anschließen:

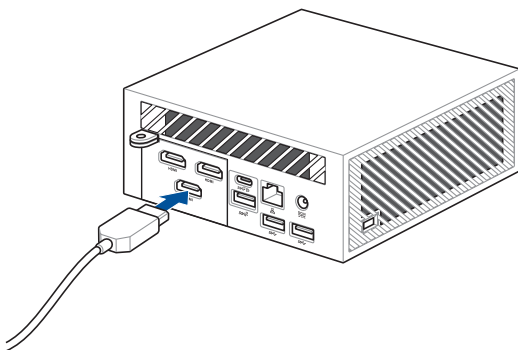
- HDMI®-Anschluss
- VGA-Anschluss
- DisplayPort-Anschluss
- USB Typ-C- / DisplayPort- / Strom (DC)-Eingang-Kombianschluss

HINWEIS: Diese Anschlüsse können je nach Modell variieren.

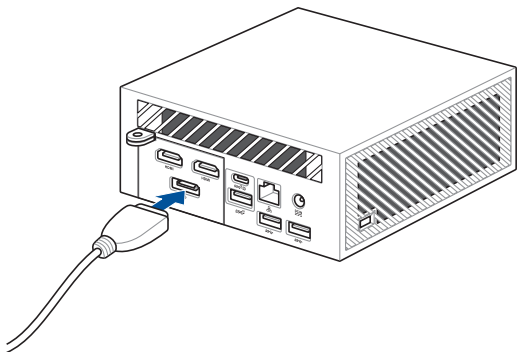
So schließen Sie ein Display an Ihren Mini PC an:

Verbinden Sie ein Ende eines HDMI®, VGA- oder DisplayPort-Kabels mit einem externen Display und das andere Kabelende mit dem HDMI®, VGA- oder DisplayPort-Anschluss Ihres Mini PCs.

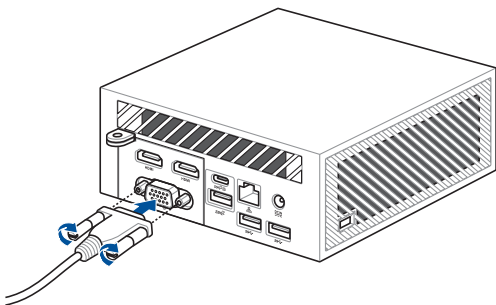
Verbinden eines Displays via HDMI®-Anschluss



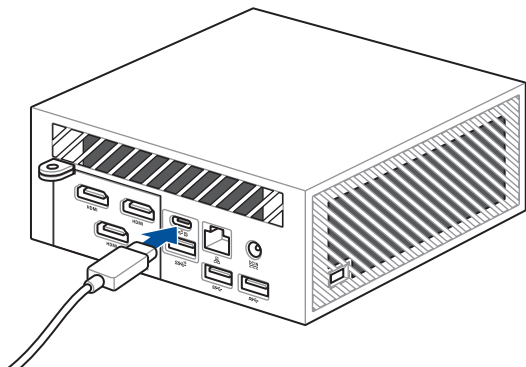
Verbinden eines Displays via DisplayPort-Anschluss



Verbinden eines Displays via VGA-Anschluss



Verbinden eines Displays via USB Typ-C / DisplayPort- / Strom (DC)-Eingang-Kombianschluss



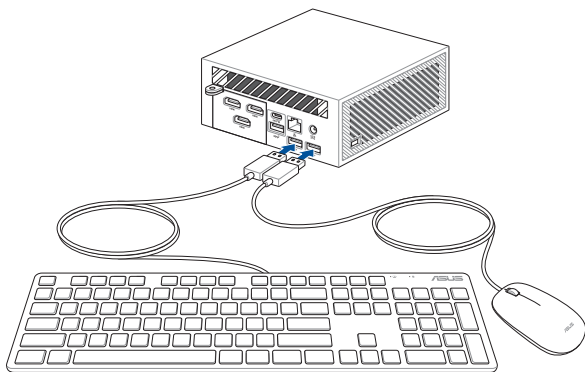
Schließen Sie das USB-Kabel der Tastatur oder Maus an

Sie können generell jede beliebige USB-Tastatur und -Maus an Ihren Mini PC anschließen. Auch USB-Empfänger für kabellose Tastaturen und Mäuse lassen sich anschließen.

So verbinden Sie eine Tastatur und Maus mit Ihrem Mini PC:

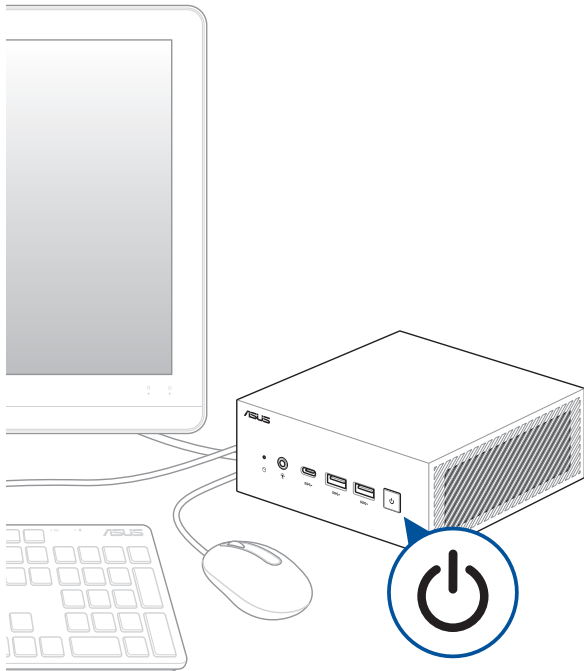
Schließen Sie das USB-Kabel von Tastatur und Maus an einen beliebigen freien USB-Anschluss Ihres Mini PCs an.

HINWEIS: Die Tastatur variiert je nach Land oder Region.



Schalten Sie Ihren Mini PC ein

Drücken Sie den Ein-/Ausmacher, um Ihren Mini PC einzuschalten.



Mini PC ausschalten

Falls Ihr Mini PC nicht reagieren sollte, halten Sie die Ein-/Austaste mindestens vier (4) Sekunden lang gedrückt, bis sich der PC ausschaltet.

Ihren Mini PC in den Ruhezustand versetzen

Um Ihren Mini PC so einzustellen, dass er durch einmaliges Drücken der Ein-/Austaste in den Ruhezustand versetzt wird, finden Sie im Windows-Suchfeld **Control Panel (Systemsteuerung)**, navigieren Sie dann zu **Hardware and Sound (Hardware und Sound) > Power Options (Optionen für „Ein/Aus“) > Choose what the power button does (Auswählen, was beim Drücken des Netzschalters geschehen soll)** und setzen Sie **When I press the power button (Beim Drücken des Netzschalters)** auf **Sleep (Energiesparmodus)**.

BIOS-Setup aufrufen

BIOS (Basic Input and Output System) speichert Systemhardwareeinstellungen, die zum Systemstart im Mini PC benötigt werden.

Unter normalen Umständen erfüllen die Standardeinstellungen des BIOS die meisten Anforderungen, um eine optimale Leistung zu gewährleisten. Ändern Sie die Standard-BIOS-Einstellungen nur unter folgenden Umständen:

- Eine Fehlermeldung erscheint während des Systemstarts am Bildschirm und fordert Sie zur Ausführung des BIOS-Setups auf.
- Sie haben eine neue Systemkomponente installiert, die weitere BIOS-Einstellungen oder Aktualisierungen erfordert.

WARNUNG! Ungeeignete BIOS-Einstellungen können Instabilität und Startfehler verursachen. Wir empfehlen Ihnen dringend, die BIOS-Einstellungen nur unter Anleitung eines trainierten Servicemitarbeiters zu ändern.

Laden der BIOS-Standard Einstellungen

So laden Sie die Standardwerte für jeden Parameter in Ihrem BIOS:

1. Rufen Sie das BIOS auf, indem Sie im POST-Bildschirm <F2> oder <Entf> drücken.

HINWEIS: Der Selbsttest (POST) besteht aus einer Reihe diagnostischer Prüfungen, die nach dem Einschalten Ihres Mini PCs ausgeführt werden.

2. Navigieren Sie zum **Exit**-Menü.
3. Wählen Sie die Option **Load Optimized Defaults (Optimierte Standardwerte laden)** oder drücken Sie die Schnelltaste <F5>.
4. Wählen Sie **OK**, um die BIOS-Standardwerte zu laden.

3

Ihren Mini PC nachrüsten

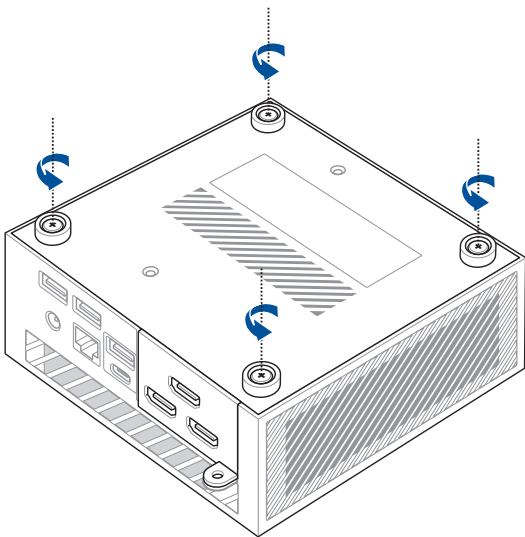
WICHTIG!

- Es wird empfohlen, dass Sie die Speichermodule, die WLAN-Karte und das Solid State Drive (SSD) unter professioneller Aufsicht installieren oder aufrüsten. Besuchen Sie für weitere Unterstützung ein ASUS-Kundencenter.
 - Achten Sie darauf, dass Ihre Hände trocken sind, bevor Sie mit dem Rest des Installationsvorgangs fortfahren. Tragen Sie vor der Installation von Komponenten eine geerdete Manschette oder berühren Sie einen geerdeten Gegenstand bzw. einen Metallgegenstand, damit die Komponenten nicht durch statische Elektrizität beschädigt werden.
-

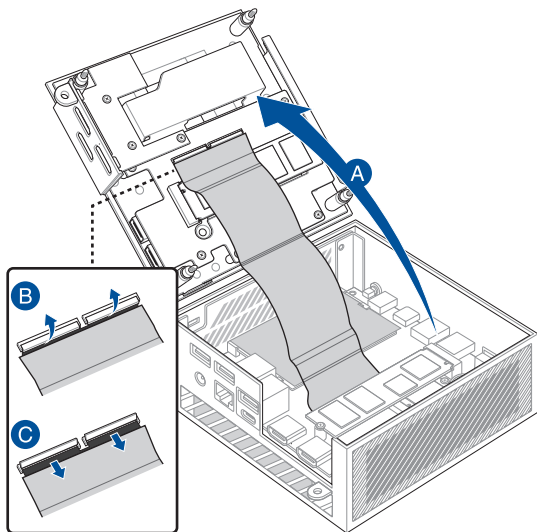
HINWEIS: Die Abbildungen in diesem Abschnitt dienen lediglich der Veranschaulichung. Die Steckplätze können je nach Modell variieren.

Entfernen der unteren Abdeckung

1. Schalten Sie Ihren Mini PC aus und trennen Sie dann alle Kabel und Peripheriegeräte.
2. Legen Sie den Mini PC auf eine ebene und feste Oberfläche, sodass seine Oberseite nach unten weist.
3. Lösen Sie die vier (4) Schrauben vollständig von der unteren Abdeckung.



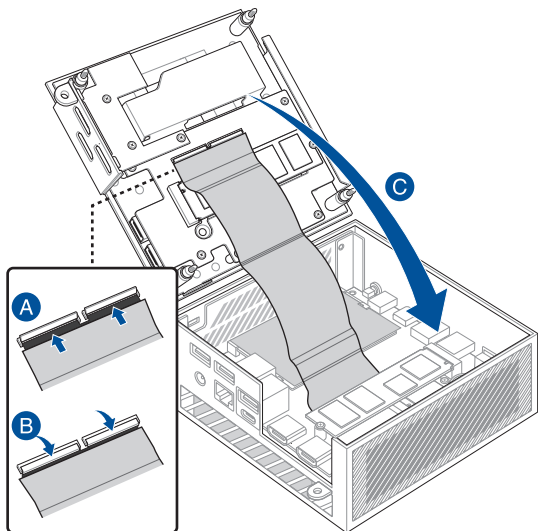
4. Heben Sie die untere Abdeckung vorsichtig in der Richtung an, die in Abbildung (A) gezeigt wird. Öffnen Sie dann die Anschlussklappen (B) und entfernen Sie das Kabel (C).



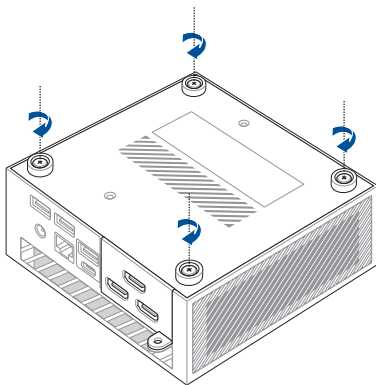
Einsetzen der unteren Abdeckung

1. Stecken Sie das Kabel in die Anschlüsse (A) und schließen Sie dann die Klappen, um das Kabel zu befestigen (B). Schließen Sie die untere Abdeckung (C).

WICHTIG! Stellen Sie sicher, dass die goldenen Leiterplattenkontakte am Kabel den Anschlüssen zugewandt sind.



2. Ziehen Sie die vier (4) Schrauben an der unteren Abdeckung fest, bis sie fest sitzen.

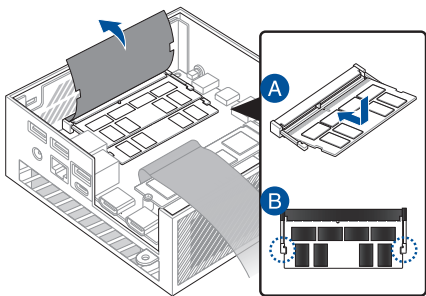


Installieren von Speichermodulen

Ihr Mini PC ist mit zwei SO-DIMM Speichersteckplätzen ausgestattet, in die Sie zwei DDR4 SO-DIMMs installieren können.

WICHTIG! Eine Liste kompatibler DIMMs finden Sie unter <http://www.asus.com>. Sie können in den DIMM-Steckplätzen Ihres Mini PCs nur DDR4 SO-DIMMs installieren.

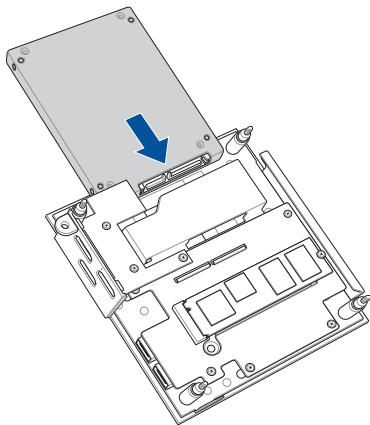
Richten Sie das Speichermodul aus und setzen Sie es in den Steckplatz ein (A). Drücken Sie es anschließend bis zum Einrasten nach unten (B). Wiederholen Sie die gleichen Schritte, um das andere Speichermodul zu installieren.



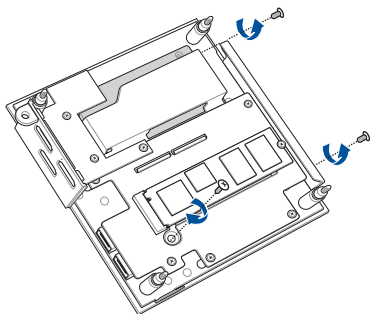
Installieren von 2,5-Zoll-Festplatten oder SSDs

1. Bereiten Sie Ihre 2,5" Festplatte oder Ihr SSD vor, richten Sie diese(s) dann am Speicherschacht unter der unteren Abdeckung Ihres Mini PCs aus.
2. Legen Sie Ihre Festplatte oder Ihr SSD in den Speicherschacht ein.

WICHTIG! Dieses Gerät unterstützt nur 7 mm und 9,5 mm 2,5" Festplatten oder SSDs.



3. Befestigen Sie die Festplatte oder das SSD mit drei (3) Schrauben.



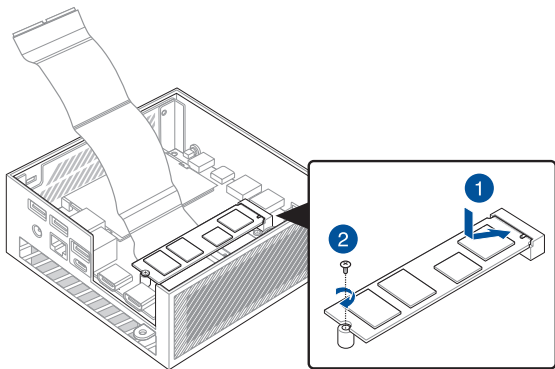
Installieren eines M.2 SSDs

Ihr Mini PC verfügt über zwei M.2 Steckplätze, einen am Gehäuse und einen weiteren an der unteren Abdeckung.

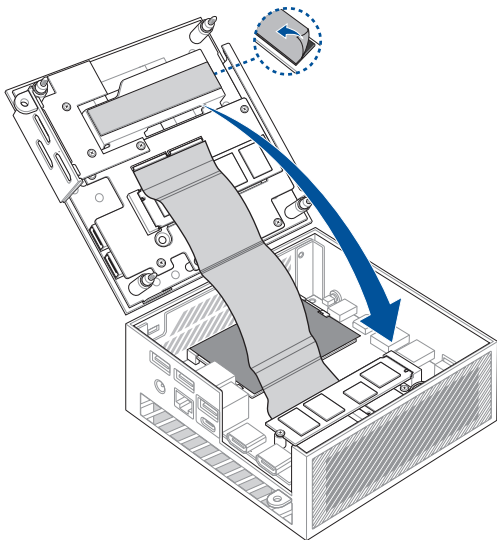
So installieren Sie ein M.2 SSD am Gehäuse

1. Richten Sie das 2280 M.2 SSD am entsprechenden Steckplatz im Mini PC aus und stecken es ein.
2. Drücken Sie das 2280 M.2 SSD vorsichtig über dem Schraubenloch herunter und befestigen Sie es mit Hilfe einer der mitgelieferten 3 mm Rundkopfschrauben.

HINWEIS: Wenn Sie ein Gen 4 SSD installieren möchten, stellen Sie sicher, dass Sie es im M.2 Steckplatz am Gehäuse installieren.

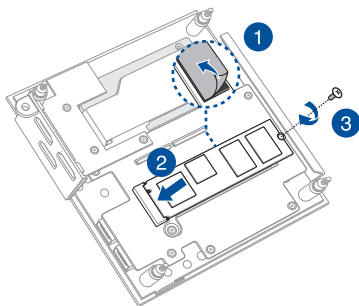


3. Bevor Sie die untere Abdeckung einsetzen, stellen Sie sicher, dass Sie die Schutzfolie vom Wärmeleitpad entfernen.



So installieren Sie ein M.2 SSD an der unteren Abdeckung

1. Entfernen Sie die Schutzfolie vom Wärmeleitpad.
2. Richten Sie das 2280 M.2 SSD am entsprechenden Steckplatz an der unteren Abdeckung aus und stecken es ein.
3. Drücken Sie das 2280 M.2 SSD vorsichtig über dem Schraubenloch herunter und befestigen Sie es mit Hilfe einer der mitgelieferten 3 mm Rundkopfschrauben.



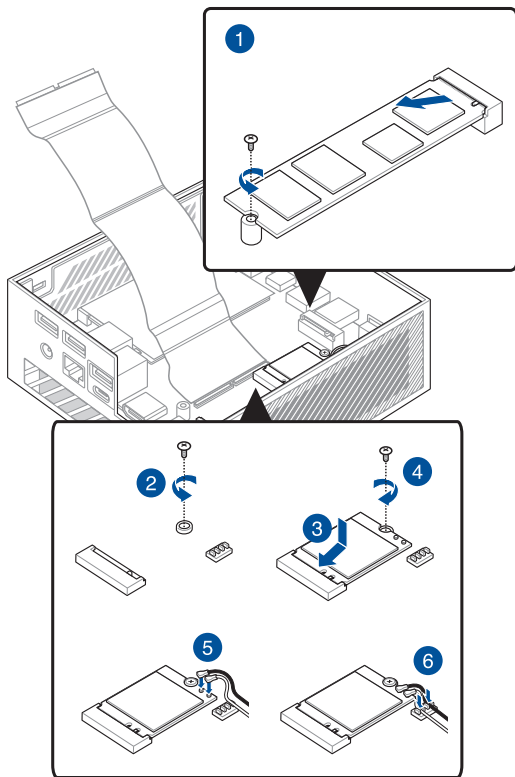
Installieren einer WLAN-Karte

HINWEIS: Ihr Mini PC besitzt einen M.2 Steckplatz für 2230 WLAN- und Bluetooth-Module. Unter <http://www.asus.com> finden Sie eine Liste mit kompatiblen WLAN- und Bluetooth-Modulen.

1. (optional) Entfernen Sie das M.2 SSD, falls dieses installiert ist. Entfernen Sie dazu die Schraube aus dem Schraubenloch und anschließend das M.2 SSD.
 2. Entfernen Sie die M.2 Ständerschraube.
 3. Richten Sie die WLAN-Karte am entsprechenden Steckplatz im Mini PC aus und stecken sie ein.
 4. Drücken Sie die WLAN-Karte vorsichtig über dem Schraubenloch herunter und befestigen Sie sie mit Hilfe der zuvor entfernten Ständerschraube.
 5. (Optional) Schließen Sie die Antennen an Ihre WLAN-Karte an.
 6. (optional) Ordnen Sie Ihre Antennenkabel mithilfe der Kabelhalterclips.
-

HINWEIS:

- Das Anschließen von Antennen an Ihre WLAN-Karte kann das WLAN-Signal verstärken.
 - Ein weiches klickendes Geräusch weist darauf hin, dass die Antenne an der WLAN-Karte sicher befestigt ist.
-



TPM

4

Informationen zum TPM

Das System verfügt über zwei (2) TPM-Optionen: Firmware-TPM (fTPM) oder diskretes TPM (dTPM). Das dTPM ist ein integrierter Chip, und die Verfügbarkeit des integrierten dTPM-Chips kann je nach Modell variieren.

HINWEIS:

- Das fTPM wird standardmäßig unterstützt, ist aber möglicherweise nicht aktiviert. Weitere Informationen zum Aktivieren des TPM finden Sie unter www.asus.com/support.
- Das dTPM ist optional und bei bestimmten Modellen verfügbar

Sie können die folgenden Methoden nutzen, um zu überprüfen, ob Ihr System über ein dTPM verfügt:

- Verwenden der Windows Security-App
 - a. Navigieren Sie zu **Start > Settings (Einstellungen) > Update & security (Aktualisierung und Sicherheit) > Windows Security (Windows Sicherheit) > Device Security (Gerätesicherheit)**.
 - b. Überprüfen Sie, ob in diesem Bildschirm ein Abschnitt **Security Processor (Sicherheitsprozessor)** zu finden ist. Gibt es in diesem Bildschirm keinen solchen Abschnitt, ist für dieses Modell möglicherweise kein dTPM vorhanden oder das dTPM wurde möglicherweise deaktiviert.
- Verwenden der Microsoft Management Console
 - a. Navigieren Sie zu **Start > Run (Ausführen)**, oder drücken Sie die **[Windows-Taste] + R**.
 - b. Geben Sie `tpm.msc` ein und wählen Sie dann **OK**.
 - c. Wenn eine Meldung angezeigt wird, die bestätigt, dass TPM einsatzbereit ist, ist ein dTPM verfügbar und aktiviert. Wenn die Meldung "Kompatibles TPM kann nicht gefunden werden" angezeigt wird, ist für dieses Modell möglicherweise kein dTPM vorhanden oder das dTPM ist möglicherweise deaktiviert.

Weitere Informationen zum TPM finden Sie in den FAQ (Häufig gestellten Fragen) unter www.asus.com/support/.

Anhang

Sicherheitsinformationen

Ihr Mini PC wurde entwickelt und getestet, um die neuesten Sicherheitsstandards für IT-Ausrüstung zu erfüllen. Um Ihre Sicherheit zu gewährleisten, müssen Sie die folgenden Sicherheitsanweisungen sorgfältig lesen.



- Batterie nicht verschlucken, chemische Verbrennungsgefahr.
- Dieses Produkt enthält eine Knopfzellenbatterie. Wenn die Knopfzellenbatterie verschluckt wird, kann dies in nur 2 Stunden schwere innere Verbrennungen verursachen und zum Tod führen.
- Halten Sie neue und gebrauchte Batterien von Kindern fern.
- Wenn das Batteriefach nicht sicher geschlossen werden kann, verwenden Sie das Produkt nicht weiter und halten Sie es von Kindern fern.
- Wenn Sie denken, dass Batterien verschluckt wurden oder in irgendeinen Teil des Körpers gelangt sind, suchen Sie sofort einen Arzt auf.

Lithium-Ionen-Batterie-Warnung

ACHTUNG: Es besteht bei nicht richtig ausgetauschter Batterie Explosionsgefahr. Tauschen Sie die Batterie nur gegen einen vom Hersteller empfohlenen und gleichwertigen Typ aus. Entsorgen Sie gebrauchte Batterien entsprechend den Angaben des Herstellers.

NICHT AUSEINANDERNEHMEN

Die Garantie erlischt, wenn das Produkt vom Benutzer auseinandergenommen wurde.

Einrichten Ihres Systems

- Lesen und folgen Sie den Anweisungen im Handbuch, bevor Sie Ihr System in Betrieb nehmen.
- Benutzen Sie das Produkt nicht in der Nähe von Wasser oder Heizquellen.
- Stellen Sie das Gerät auf eine stabile Oberfläche.
- Die Gehäuseöffnungen dienen der Belüftung. Decken Sie diese Öffnungen niemals ab. Vergewissern Sie sich, dass Sie zur Belüftung ausreichend Platz um das Gerät herum lassen. Stecken Sie niemals irgendwelche Objekte in die Lüftungsöffnungen.
- Benutzen Sie das Gerät nur in Umgebungen, die eine Temperatur von 0°C bis 35°C aufweisen.
- Wenn Sie ein Verlängerungskabel benutzen, vergewissern Sie sich, dass die Gesamtstrombelastung des Kabels durch die angeschlossenen Geräte, nicht die angegebenen Grenzwerte des Kabels überschreitet.
- Dieses Gerät sollte über ein Netzkabel an eine geerdete Steckdose angeschlossen werden.
- Dieses Gerät sollte mit einem Mindestabstand von 20 cm zwischen der Strahlungsquelle und Ihrem Körper installiert und betrieben werden.

Umsicht bei der Benutzung

- Treten Sie nicht auf das Verlängerungskabel und stellen Sie nichts darauf ab.
- Lassen Sie kein Wasser oder andere Flüssigkeiten in Ihr System gelangen.
- Wenn das System ausgeschaltet ist, fließt trotzdem noch ein kleiner elektrischer Strom. . Bevor Sie das System reinigen, ziehen Sie immer den Stecker aus der Steckdose.
- Wenn Sie mit dem Produkt auf eines der folgenden technischen Probleme stoßen, ziehen Sie den Stecker aus der Steckdose und kontaktieren Sie einen qualifizierten Fachmann oder Ihren Händler.
 - Das Netzkabel oder der Stecker ist beschädigt.
 - In Ihr System ist eine Flüssigkeit eingetreten.
 - Das System funktioniert nicht richtig, selbst wenn Sie die Anweisungen beachtet haben.
 - Das Gerät ist heruntergefallen oder das Gehäuse ist beschädigt.
 - Die Systemleistung hat sich verändert.

- Vermeiden Sie den Kontakt mit heiß gewordenen Komponenten im Inneren des Mini PCs. Während des Betriebs werden einige Komponenten heiß genug, um die Haut zu verbrennen. Bevor Sie die Computerabdeckung öffnen, schalten Sie den Computer aus, trennen die Stromversorgung und warten ca. 30 Minuten, bis die Komponenten abgekühlt sind.
- Die Entsorgung des Akkus durch Verbrennen, z. B. in einem Ofen, Zerschlagen oder Zersägen kann zu einer Explosion führen;
- Das Aufbewahren oder die Verwendung des Akkus in einer Umgebung mit extrem hohen Temperaturen kann zu einer Explosion oder dem Austreten von brennbarer Flüssigkeit oder Gas führen;
- Wird der Akku einem extrem niedrigen Luftdruck ausgesetzt, kann dies eine Explosion oder das Austreten von brennbarer Flüssigkeit oder Gas zur Folge haben.

Richtlinien und Vorschriften

Beschichtungshinweis

WICHTIG! Um die elektrische Isolation und die elektrische Sicherheit zu gewährleisten, ist das Gehäuse mit einer Beschichtung zur Isolation versehen. Diese Beschichtung ist an den E/A-Anschlüssen des Gerätes nicht vorhanden.

Erklärung der Federal Communications Commission

Dieses Gerät entspricht Teil 15 der FCC-Vorschriften. Im Betrieb müssen die folgenden beiden Bedingungen erfüllt werden:

- Dieses Gerät darf keine schädliche Störstrahlung abgeben und
- Dieses Gerät muss für empfangene Störstrahlung unempfindlich sein, auch für Störstrahlung, die unerwünschte Funktionen hervorrufen kann.

Dieses Gerät wurde geprüft und entspricht den Grenzwerten für digitale Geräte der Klasse B gemäß Teil 15 der FCC-Vorschriften. Diese Grenzwerte wurden für ausreichenden Schutz gegen Radiofrequenzenergie in Wohngebieten aufgestellt.

Dieses Gerät erzeugt und verwendet Radiofrequenzenergie und kann diese ausstrahlen. Wenn es nicht entsprechend der Bedienungsanleitung installiert und verwendet wird, kann es Störungen von Funkübertragungen verursachen. Es kann nicht für alle Installationen gewährleistet werden, dass keine Störungen auftreten. Falls dieses Gerät Störungen des Rundfunk- oder Fernsehempfangs verursacht, was durch Ein- und Ausschalten des Gerätes ermittelt werden kann, sollten Sie folgende Maßnahmen ergreifen, um die Störungen zu beheben:

- Ändern Sie die Ausrichtung oder den Standort der Empfangsantenne.
- Vergrößern Sie den Abstand zwischen dem Gerät und dem Empfänger.
- Schließen Sie Gerät und Empfänger an unterschiedliche Netzspannungskreise an.
- Wenden Sie sich an den Fachhändler oder einen erfahrenen Radio-/Fernsehtechniker.

WICHTIG! Außenbetrieb im Band 5,15 bis 5,25 GHz ist verboten. Dieses Gerät hat keine Ad-hoc-Fähigkeit bei 5250 bis 5350 und 5470 bis 5725 MHz.

ACHTUNG! Wir machen Sie darauf aufmerksam, dass Modifikationen, die nicht ausdrücklich von verantwortlichen Stellen genehmigt wurden, Ihre Betriebserlaubnis für dieses Gerät erlöschen lassen können.

Strahlenbelastungswarnung

Diese Ausrüstung muss in Übereinstimmung mit den zur Verfügung gestellten Anweisungen installiert und betrieben werden und die Antenne(n), die zusammen mit diesem Sendegerät benutzt werden, müssen einen Mindestabstand von 20 cm zu Personen einhalten und dürfen nicht mit anderen Antennen zusammen benutzt oder aufgestellt werden. Endbenutzer und Installateure müssen mit den Antenneninstallationsanweisungen und den Senderbetriebsbedingungen zur Einhaltung der Richtlinien zur Strahlenbelastungsbegrenzung ausgestattet werden.

HDMI-Markenhinweis

Die Begriffe HDMI, HDMI High-Definition Multimedia Interface und das HDMI-Logo sind Markenbezeichnungen oder eingetragene Warenzeichen von HDMI Licensing Administrator, Inc.

Wireless-Kanäle für unterschiedliche Gebiete

N. Amerika	2.412-2.462 GHz	Kanal 01 bis Kanal 11
Japan	2.412-2.484 GHz	Kanal 01 bis Kanal 14
Europa ETSI	2.412-2.472 GHz	Kanal 01 bis Kanal 13

Erklärung zur Erfüllung der Umweltschutzbestimmungen für das Produkt

ASUS folgt dem Green-Design-Konzept, um unsere Produkte zu entwickeln und zu produzieren und versichert, dass jede Stufe des ASUS-Produktkreislaufs die weltweiten Umweltschutzbestimmungen erfüllt. Zusätzlich veröffentlicht ASUS die relevanten und auf den Bestimmungsanforderungen basierenden Informationen.

Bitte beziehen Sie sich auf <http://csr.asus.com/Compliance.htm> für rechtliche Hinweise basierend auf den Bestimmungsanforderungen, die ASUS erfüllt

EU REACH und Artikel 33

Die rechtlichen Rahmenbedingungen für REACH (Registration, Evaluation, Authorisation, and Restriction of Chemicals) erfüllend, veröffentlichen wir die chemischen Substanzen in unseren Produkten auf unserer ASUS REACH-Webseite unter <http://csr.asus.com/english/REACH.htm>

EU RoHS

Dieses Produkt entspricht der EU RoHS-Richtlinie. Weitere Einzelheiten finden Sie unter <http://csr.asus.com/english/article.aspx?id=35>

ASUS Recycling/Rücknahmeservices

Das ASUS-Wiederverwertungs- und Rücknahmeprogramm basiert auf den Bestrebungen, die höchsten Standards zum Schutz der Umwelt anzuwenden. Wir glauben, dass die Bereitstellung einer Lösung für unsere Kunden die Möglichkeit schafft, unsere Produkte, Batterien, andere Komponenten und ebenfalls das Verpackungsmaterial verantwortungsbewußt der Wiederverwertung zuzuführen. Besuchen Sie bitte die Webseite <http://csr.asus.com/english/Takeback.htm> für Details zur Wiederverwertung in verschiedenen Regionen.

Ökodesign-Richtlinie

Die Europäische Union veröffentlichte einen Ordnungsrahmen für die Festlegung von Ökodesign-Anforderungen für energieverbrauchsrelevante Produkte (2009/125/EC). Spezielle Maßnahmen dienen der Umsetzung von Zielen zur Verbesserung der Umweltschutzbilanz bestimmter Produkte oder mehrerer Produktarten. ASUS stellt Produktinformationen auf der CSR-Webseite zur Verfügung. Weitere Informationen sind zu finden unter <https://csr.asus.com/english/article.aspx?id=1555>.



Dieses Gerät **NICHT** im normalen Hausmüll entsorgen. Dieses Produkt wurde entwickelt, um ordnungsgemäß wiederverwertet und entsorgt werden zu können. Das Symbol der durchgestrichenen Mülltonne weist darauf hin, dass dieses Produkt (elektrische, elektronische, sowie quecksilberhaltige Batterien) nicht im normalen Hausmüll entsorgt werden darf. Wenden Sie sich an den örtlichen, technischen Support-Service um das Produkt zu recyceln.

Über EPEAT (Electronic Product Environmental Assessment Tool) registrierte Produkte

Veröffentlichungen zu wichtigen Umweltinformationen für über ASUS EPEAT registrierte Produkte finden Sie auf der CSR-Webseite: <http://csr.asus.com/english/article.aspx?id=41>. Weitere Informationen zum EPEAT-Programm und Orientierung beim Kauf finden Sie auf der EPEAT-Webseite unter www.epeat.net.

ENERGY STAR konformes Produkt

ENERGY STAR ist ein gemeinsames Programm der US-Umweltschutzbehörde und der US-Energiebehörde, welches helfen soll, Geld zu sparen und die Umwelt durch energieeffiziente Produkte und Technologien zu schützen.



Alle ASUS-Produkte mit dem ENERGY STAR-Logo erfüllen den ENERGY STAR-Standard und die Energieverwaltungsfunktion ist standardmäßig aktiviert. Monitor und der Computer werden nach einer inaktiven Zeit von 10 und 30 Minuten automatisch in den Ruhezustand versetzt. Um Ihren Computer wieder aufzuwecken, klicken Sie die Maus oder eine beliebige Taste auf der Tastatur.

Besuchen Sie bitte die Webseite <http://www.energystar.gov/powermanagement> für ausgiebige Informationen über Energiemanagement und seinen Nutzen für die Umwelt. Zusätzlich finden Sie auf der Webseite <http://www.energystar.gov> Informationen über das gemeinsame ENERGY STAR-Programm.

HINWEIS: Energy Star unterstützt KEINE auf FreeDOS und Linux basierten Produkte.

Vereinfachte EU-Konformitätserklärung

ASUSTeK Computer Inc. erklärt hiermit, dass dieses Gerät mit den wesentlichen Anforderungen und anderen relevanten Bestimmungen der Richtlinie 2014/53/EU übereinstimmt. Der gesamte Text der EU-Konformitätserklärung ist verfügbar unter: <https://www.asus.com/support/>.

Der WLAN-Betrieb im Band von 5150-5350 MHz ist für die in der unteren Tabelle aufgeführten Länder auf den Innenbereich beschränkt:

- a. Low Power Indoor (LPI) Wi-Fi 6E-Geräte: Das Gerät ist auf den Innenbereich beschränkt, wenn es im Frequenzbereich von 5945 MHz bis 6425 MHz in Belgien (BE), Bulgarien (BG), Zypern (CY), der Tschechischen Republik (CZ), Estland (EE), Frankreich (FR), Island (IS), Irland (IE), Litauen (LT), Deutschland (DE), den Niederlanden (NL), Spanien (ES) betrieben wird.
- b. Very Low Power (VLP) Wi-Fi 6E-Geräte (tragbare Geräte): Das Gerät darf nicht auf unbemannten Luftfahrzeugsystemen (UAS) verwendet werden, wenn es im Frequenzbereich von 5945 MHz bis 6425 MHz in Belgien (BE), Bulgarien (BG), Zypern (CY), der Tschechischen Republik (CZ), Estland (EE), Frankreich (FR), Island (IS), Irland (IE), Litauen (LT), Deutschland (DE), den Niederlanden (NL), Spanien (ES) betrieben wird.

AT	BE	BG	CZ	DK	EE	FR
DE	IS	IE	IT	EL	ES	CY
LV	LI	LT	LU	HU	MT	NL
NO	PL	PT	RO	SI	SK	TR
FI	SE	CH	HR	UK (NI)		



Service und Support

Besuchen Sie unsere mehrsprachige Webseite unter <https://www.asus.com/de/support>.

