



### 32" profesjonalny wielkoformatowy ekran Full HD z funkcją odtwarzania mediów z nośnika USB

Wyposażony w wąską ramkę iiyama LE3241S to profesjonalny wyświetlacz Digital Signage oferujący czas pracy 18/7 w orientacji poziomej.

Zaopatrzone w IPS wielkoformatowy Full HD panel gwarantuje doskonałe kąty widzenia, wysoką jasność i nasycone, żywe kolory. Z kolei za sprawą wbudowanego odtwarzacza multimedialnego możesz odtwarzać ulubioną muzykę i wyświetlać filmy, zdjęcia i obrazy bezpośrednio na ekranie.



#### Media player

Odtwarzaj swoją ulubioną muzykę i wyświetlaj najlepsze wideo oraz zdjęcia na ekranie bezpośrednio z wewnętrznej pamięci ekranu lub z nośnika USB dzięki zintegrowanemu odtwarzaczowi plików multimedialnych.



#### Sterowanie przez LAN

Sterowanie przez LAN oznacza, możliwość kontrolowania i zmiany ustawień w menu OSD przez sieć.

## 01 OBRAZ

Wygląd	cienkie ramki
Przekątna	31.5", 80cm
Panel	IPS, haze 1%
Rozdzielczość fizyczna	1920 x 1080 (2.1 megapixel Full HD)
Format obrazu	16:9
Jasność	350 cd/m <sup>2</sup>
Kontrast statyczny	1200:1
Czas reakcji (GTG)	8ms
Kąty widzenia	poziomo/pionowo: 178°/178°, prawo/lewo: 89°/89°, góra/dół: 89°/89°
Kolory	16.7mIn 8bit (NTSC 72%)
Synchronizacja pozioma	30 - 80kHz
Powierzchnia robocza szer. x wys.	698.4 x 392.9mm, 27.5 x 15.5"
Szerokość ramki (boki, góra, dół)	14.75mm, 14,75mm, 15mm
Plamka	0.364mm
Obudowa	czarna, błyszcząca

## 02 INTERFEJSY / ZŁĄCZA / STEROWANIE

Analogowe wejścia sygnału	VGA x1 (max. 1920x1080 @60Hz)
Cyfrowe wejścia sygnału	HDMI x3 (max. 3840x2160 @60Hz)
Wejścia audio	Mini jack x1
Sterowanie	RS-232c x1 RJ45 (LAN) x1 IR x1
Wyjścia audio	RCA (L/R) x1 Wbudowane głośniki 2 x 10W
Monitor control output	RS-232c x1 IR loop through x1
HDCP	2.2
Port USB	x1 (2.0, FW update support)

## 03 WŁAŚCIWOŚCI

Maksymalny czas pracy bez przerwy	18/7
Zapobieganie wypaleniu obrazu	tak
Odtwarzanie multimedialnych	tak
Obudowa	plastik

## 04 OGÓLNE

Języki menu OSD	EN, DE, FR, ES, IT, CN, RU, JP, CZ, NL, PL
Przyciski	Zasilanie, Wycisz, Wejście, +, -, Góra, Dół, Menu
Parametry regulowane	obraz (zaawansowane, jasność, poziom czerni, kontrast, kolor, nasycenie, ostrość, zakres RGB, reset, dźwięk (wysokie, niskie, balans, głośniki, wyjście audio, reset), ustawienia ogólne (język menu, zegar, harmonogram, HDMI CEC link, tryby HDMI, ustawienie komunikacji, ustawienia komunikacji, ekran, automatyczne wyłączenie zasilania, gotowość sieci, zarządzanie zasilaniem, auto wykrywanie sygnału, automatyczne odtwarzanie, blokada klawiatury lokalnej, ID monitora, LED, pixel shift, ustawienia fabryczne

## 05 MECHANICZNE

Orientacja	pozioma
Konstrukcja bez wentylatora	tak
Standard VESA	200 x 200mm
Warunki pracy - temperatura	0°C - 40°C
Warunki składowania - temperatura	- 20°C - 60°C
MTBF	50000 godzin (wyłączając podświetlenie)

## 06 AKCESORIA W ZESTAWIE

Kable	zasilający, HDMI, RS-232c
Instrukcje	skrócona instrukcja obsługi, instrukcja bezpieczeństwa
Pilot	tak (baterie w zestawie)

## 07 ZARZĄDZANIE ENERGIĄ

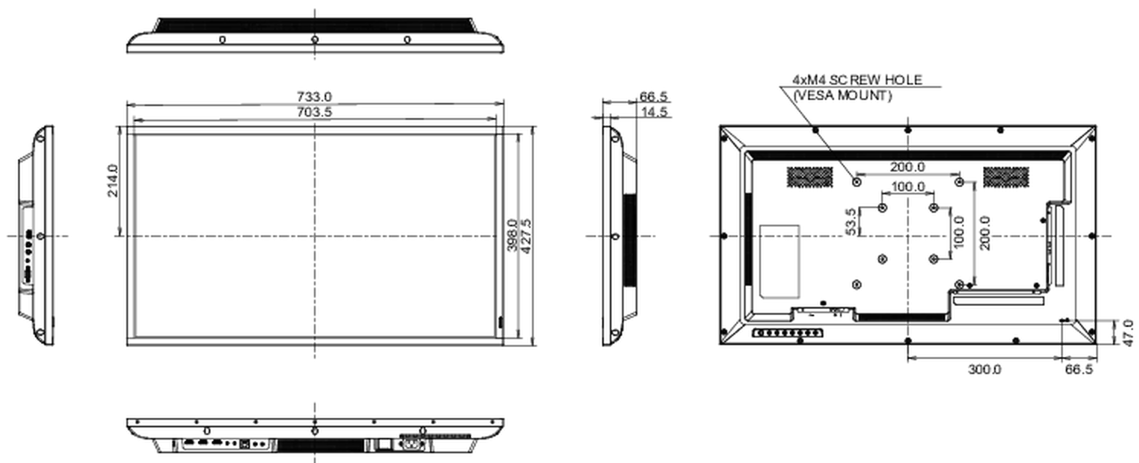
Zasilacz	wewnętrzny
Zasilanie	AC 100 - 240V, 50/60Hz
Zużycie energii	55W typowo, 0.5W stand by, 0.3W off mode

## 08 ZRÓWNOWAŻONY ROZWÓJ

Certyfikaty	CB, CE, TÜV-Bauart, EAC, RoHS support, ErP, WEEE, REACH
Klasa efektywności energetycznej (Regulation (EU) 2017/1369)	G
REACH SVHC	powyżej 0.1% ołowiu

## 09 WYMIARY / WAGA

Wymiary produktu szer. x wys. x gł.	733 x 427.5 x 66.5mm
Wymiary pudła szer. x wys. x gł.	823 x 545 x 132mm
Waga (bez pudła)	5.3kg
Waga (z pudłem)	7.8kg
Kod EAN	4948570120918



Wszystkie znaki towarowe zastrzeżone. Pomyłki i wprowadzanie zmian zastrzeżone. Specyfikacje produktów mogą ulec zmianie bez wcześniejszego zawiadomienia. Wszystkie monitory LCD iiyama są zgodne z normą ISO-9241-307:2008 określającą liczbę i rodzaj defektów matrycy.

© Iiyama Corporation. All rights reserved