



OfficePal C30/C30M

Instrukcja

Specyfikacja

Ogólne:

OfficePal C30

OfficePal C30M

■ Typ pianki:	Pianka kształtująca wysokiej gęstości (Siedzisko)	
■ Gęstość pianki:	45 kg/m ³	
■ Konstrukcja ramy:	Nylon	Nylon
■ Obicie fotela:	Siatka (Oparcie) & Tkanina (Siedzisko)	Siatka
■ Wersje kolorystyczne:	Czarny	Szary
■ Regulowane podłokietniki:	3D	3D
■ Rozmiar podłokietnika (dł. x sz.):	25 x 9 cm	25 x 9 cm
■ Typ mechanizmu:	Przewodowy mechanizm kontrolny	Przewodowy mechanizm kontrolny
■ Zamek od przechylenia:	✓	✓
■ Blokada od pochylenia:	✓	✓
■ Regulacja całego fotela:	0° - 35°	0° - 35°
■ Podnośnik gazowy:	Klasy 4-tej	Klasy 4-tej
■ Sposób oparcia:	Wyprostowane plecy	Wyprostowane plecy
■ Regulowany zagłówek:	3D	3D
■ Regulowane oparcie:	5 wysokości	5 wysokości
■ Typ podstawy:	Pięcioramienna nylonowa podstawa	Pięcioramienna nylonowa podstawa
■ Rozmiar koła:	60 mm	60 mm
■ Wymagane złożenia:	✓	✓

Certyfikaty bezpieczeństwa:

■ Krzesło (Ogólne):	DIN EN 1335-1/2	DIN EN 1335-1/2
■ Podnośnik gazowy:	DIN EN 16955	DIN EN 16955

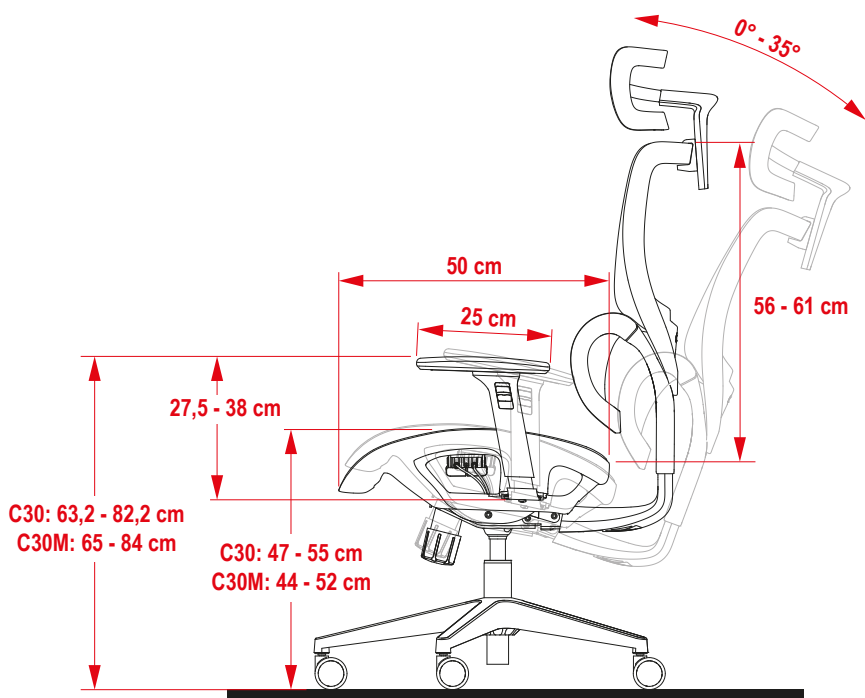
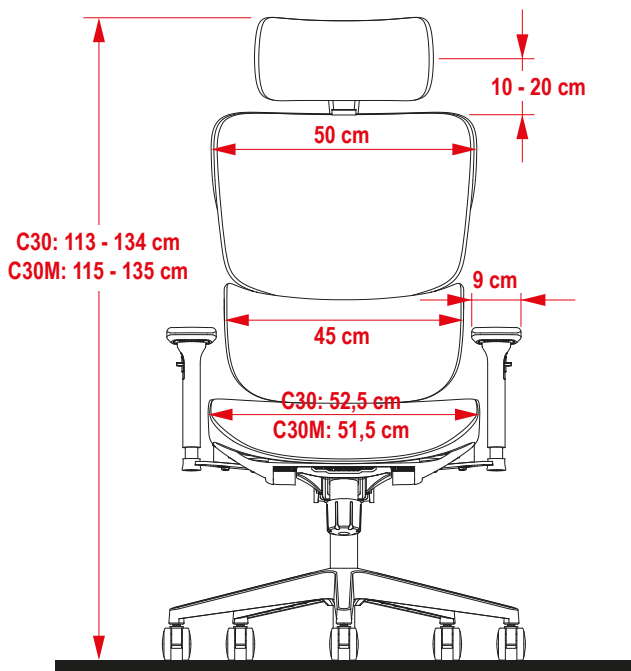
Waga i wymiary:

■ Rozmiar siedziska (sz. x dł.):	52,5 x 50 cm	51,5 x 50 cm
■ Maksymalna wysokość siedziska:	55 cm	52 cm
■ Minimalna wysokość siedziska:	47 cm	44 cm
■ Maks. wysokość podłokietnika od podłogi:	82,2 cm	84 cm
■ Min. wysokość podłokietnika od podłogi:	63,2 cm	65 cm
■ Wysokość oparcia:	56 - 61 cm	56 - 61 cm
■ Szerokość oparcia przy ramionach:	50 cm	50 cm
■ Waga:	16,7 kg	16,1 kg
■ Polecana maksymalna wysokość użytkownika:	190 cm	190 cm
■ Maks. waga użytkownika:	120 kg	120 kg

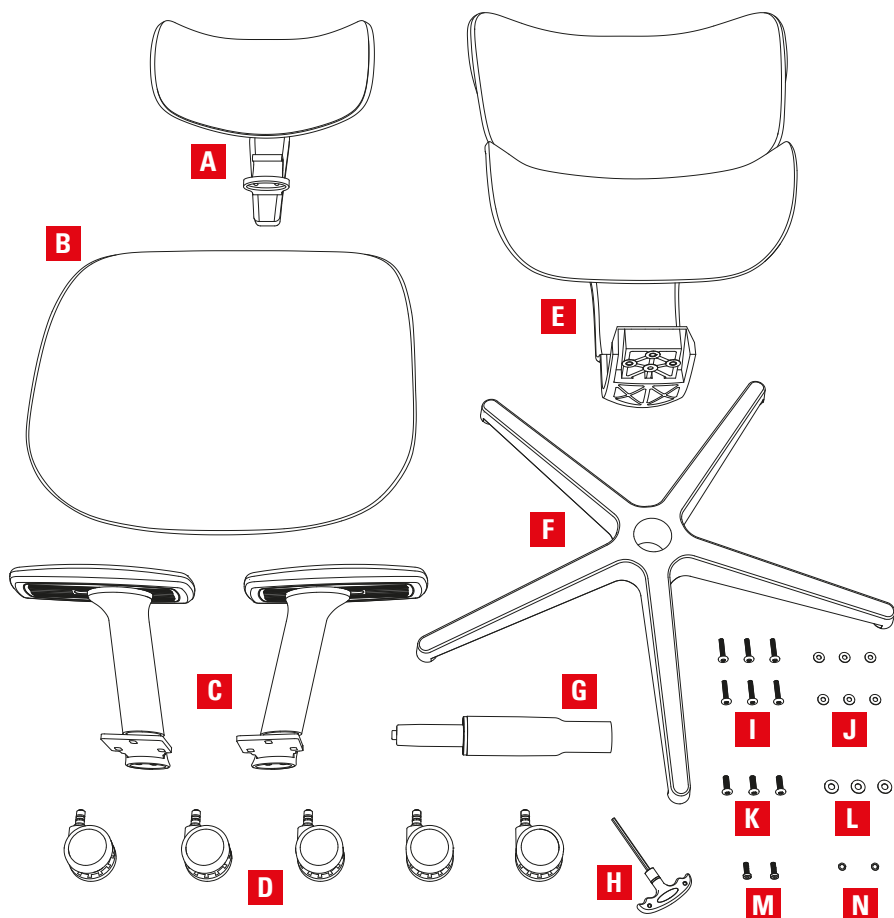
Opakowanie zawiera:

- OfficePal C30 / OfficePal C30M, Zestaw akcesoriów

Wymiary



Opakowanie zawiera



A 1x Zagłówek

B 1x Siedzisko

C 2x Podłokietnik

D 5x Koło 60 mm

E 1x Oparcie

F 1x Pięcioramienna podstawa

G 1x Podnośnik gazowy

H 1x Klucz imbusowy

I 6x Śruba M6 x 30 mm

J 6x Podkładka

K 3x Śruba M8 x 20 mm

L 3x Podkładka

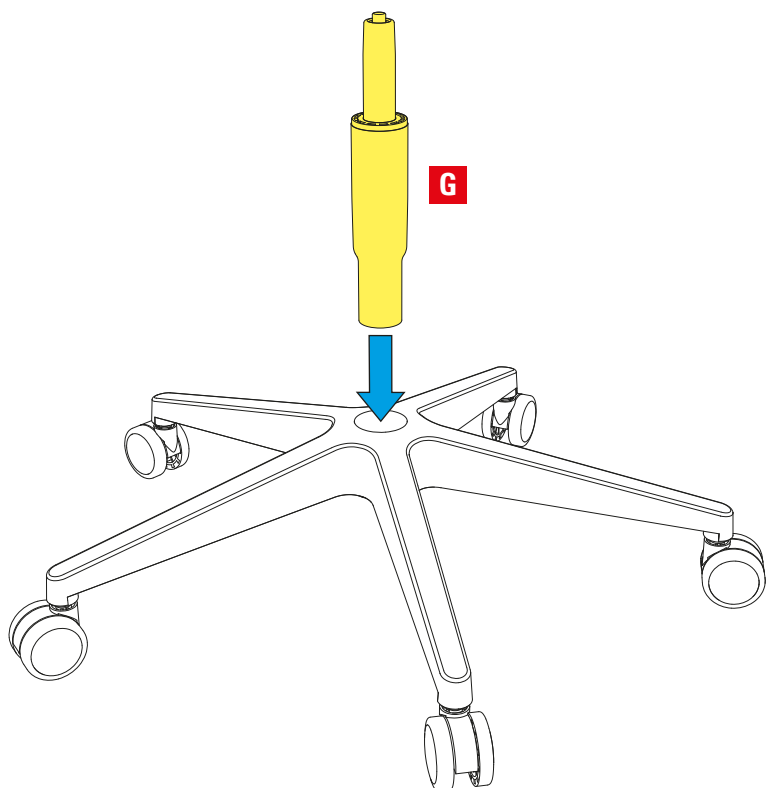
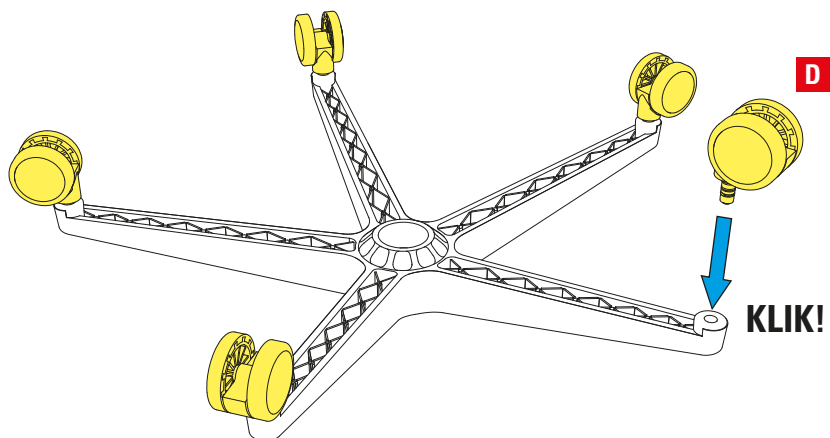
M 2x Śruba M6 x 17 mm

N 2x Podkładka sprężynowa

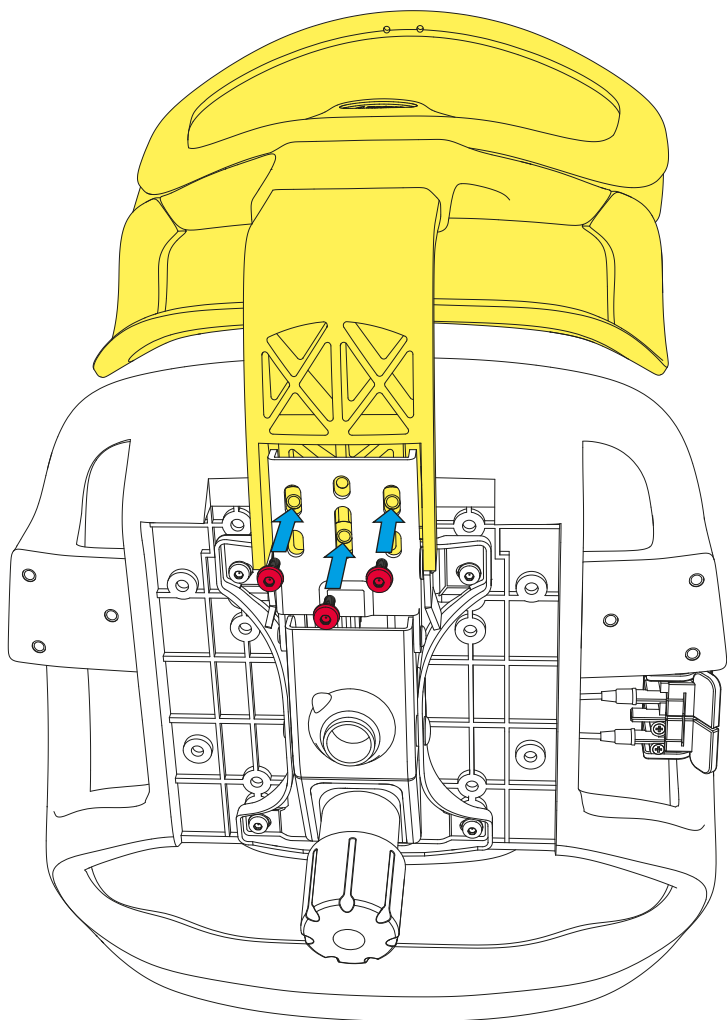
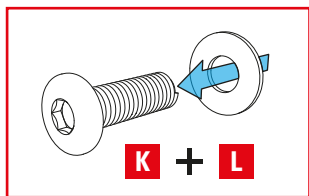
Instrukcje bezpieczeństwa

1. Zalecamy aby fotel był składany z pomocą drugiej osoby.
2. Aby uniknąć możliwości przewrócenia się krzesła, należy upewnić się, że ciężar na krzesło jest równomiernie rozłożony.
3. Upewnij się, że przez cały czas trzymasz stopy na ziemi.
Nie wolno siadać na podłokietnikach.
4. Nie wolno umieszczać ciężkich przedmiotów na fotelu i nie wolno go używać jako drabiny.
5. Unikaj bezpośredniego światła słonecznego, aby plastikowe elementy nie stały się kruche.
6. Nie używaj bardzo drażniących środków czyszczących do czyszczenia fotela.
7. Krzesło jest klasyfikowane jako fotel biurowy klasy C.
8. Uwaga! Tylko odpowiednio przeszkolony personel może wymieniać lub pracować nad elementami regulacji siedzenia.
9. Zalecamy używanie krzesła na standardowej podłodze i tylko w pomieszczeniach.
10. Upewnij się, że wszystkie części są w odpowiednim stanie oraz prawidłowo zamontowane. Niewłaściwa instalacja może spowodować obrażenia. Uszkodzone części mogą wpłynąć na bezpieczeństwo oraz funkcjonowanie.
11. Nie używaj krzesła, jeśli części są uszkodzone lub ich brakuje.
Uszkodzone części mogą mieć wpływ na bezpieczeństwo i działanie.
12. Nigdy nie wolno stać na fotelu czy używać go jako drabiny lub tym podobnych rzeczy do wspinaczki.
13. Trzymaj małe części oraz opakowanie z dala od dzieci, bo istnieje ryzyko uduszenia!
14. Fotel nie jest zabawką dla dzieci. Trzymaj niemowlęta i małe dzieci z dala od fotela obrotowego.
15. W przypadku wrażliwych podłóg (np. parkiet, kora, laminat) należy użyć dodatkowej wykładziny ochronnej.
16. Producent nie ponosi żadnej odpowiedzialności za bezpośrednie i pośrednie szkody wynikające z niewłaściwego użytkowania lub nieprzestrzeżenie instrukcji bezpieczeństwa.
17. Krzesło może przyjąć maksymalnie 120 kg.

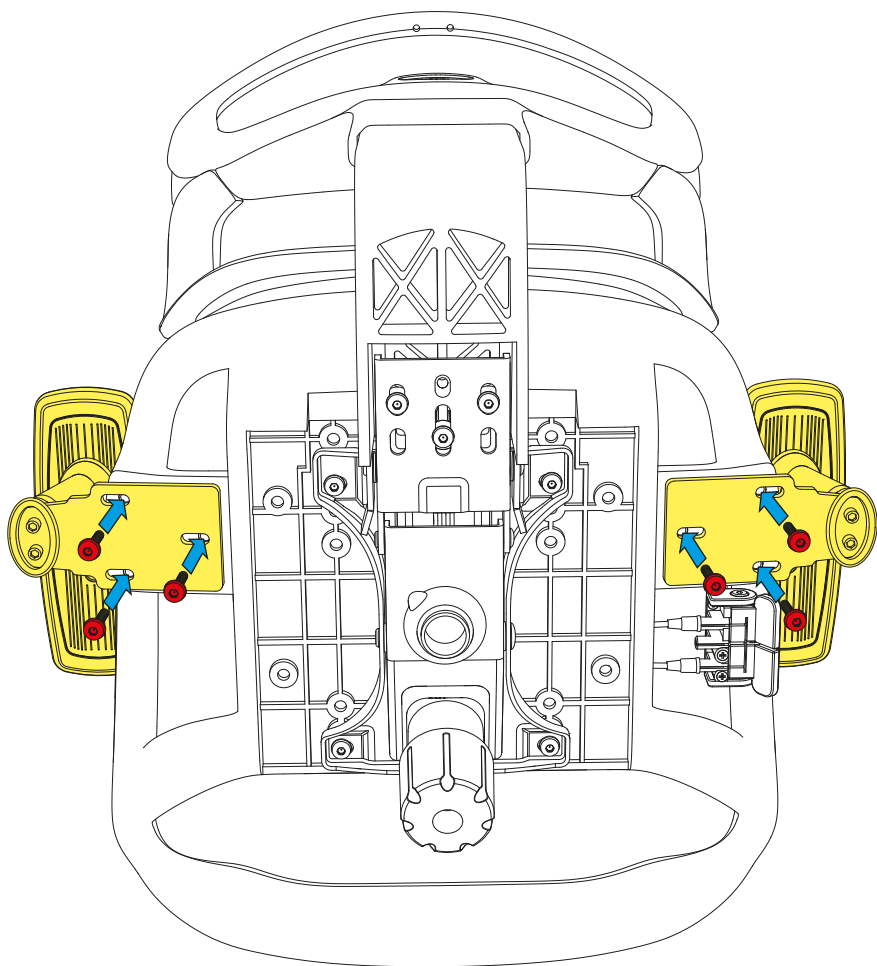
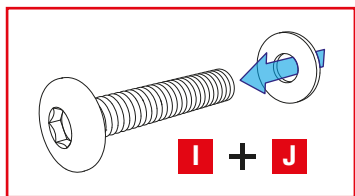
Pięcioramienna podstawa i podnośnik gazowy



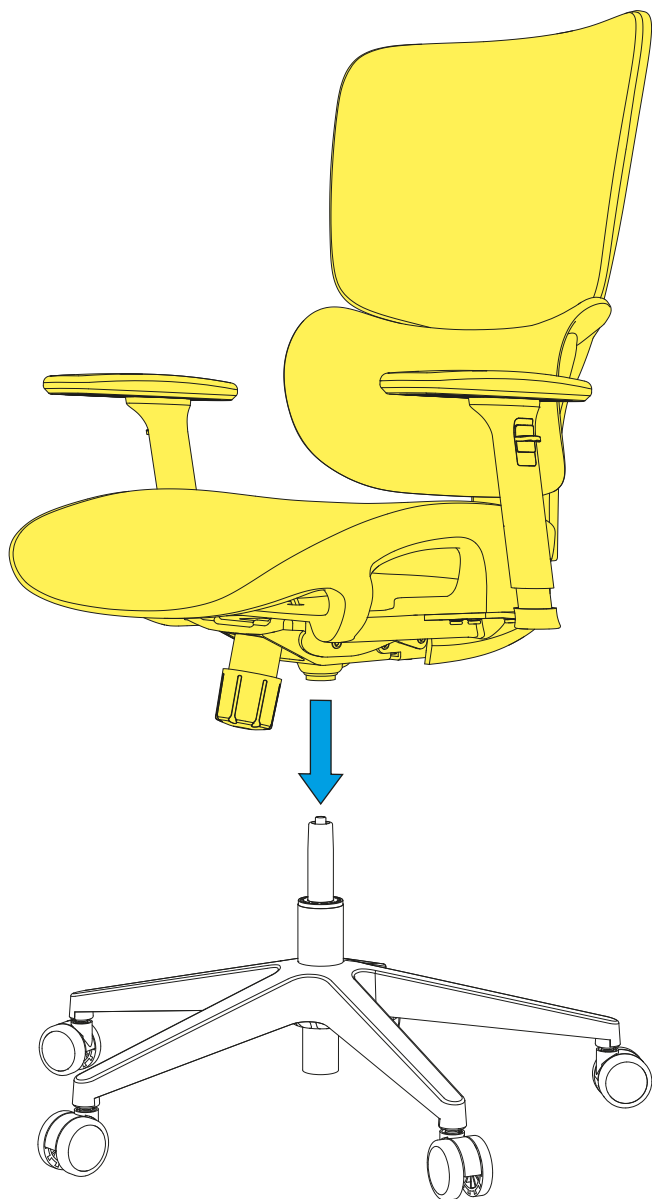
Połączenie oparcia z siedziskiem



Połączenie podłokietników z podstawą siedziska

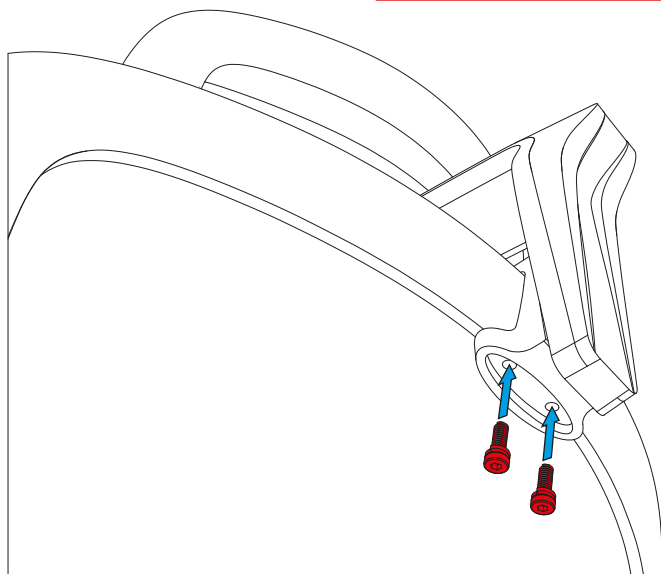
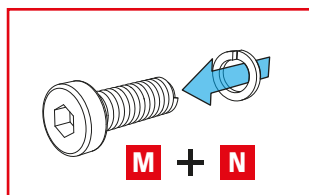
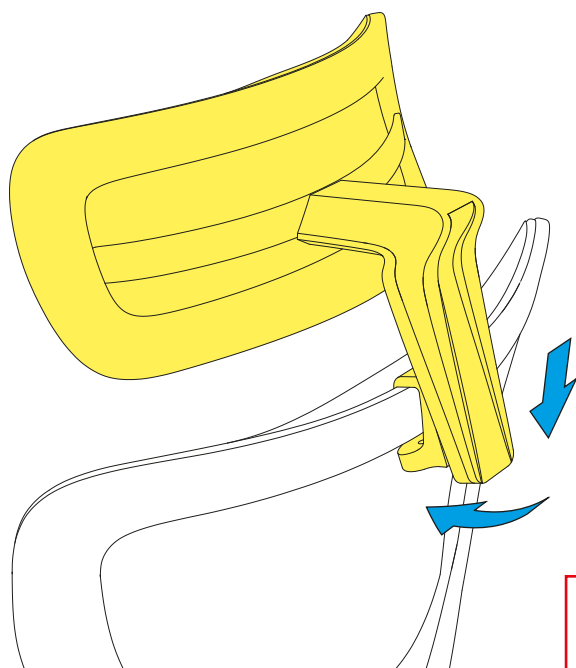


Łączenie części

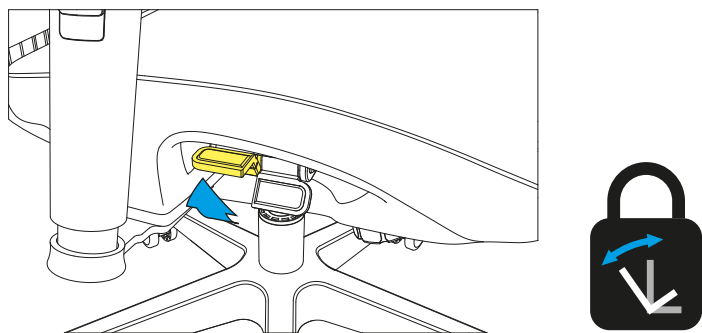
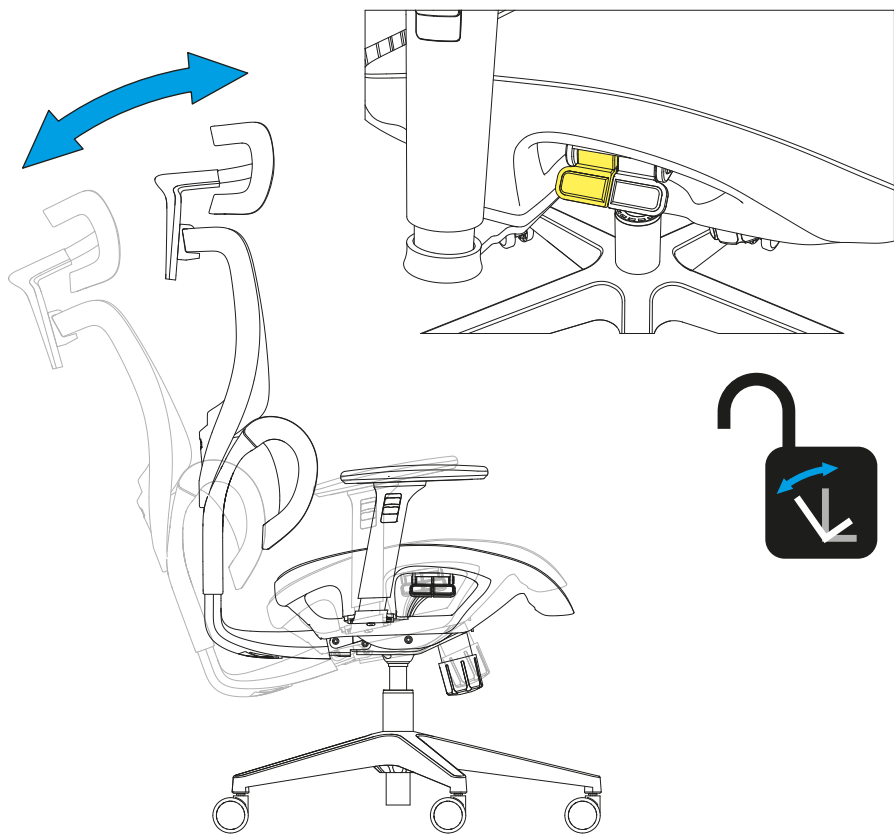


Uwaga! Aby uniknąć uszkodzenia mienia lub obrażeń ciała, upewnij się że tłok gazowy od podnoszenia i mechanizm krzesła są dobrze zamontowane!

Połączenie zagłówka z oparciem

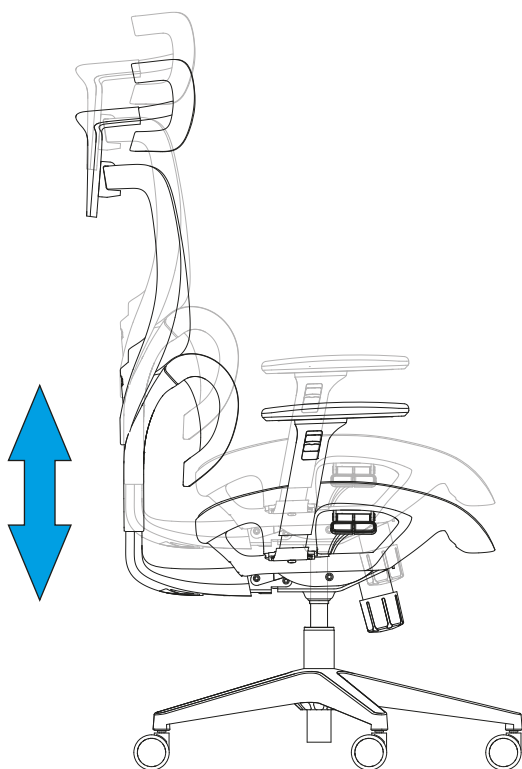
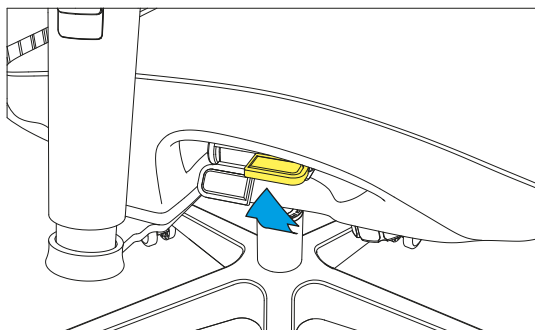


Regulacja pochylenia



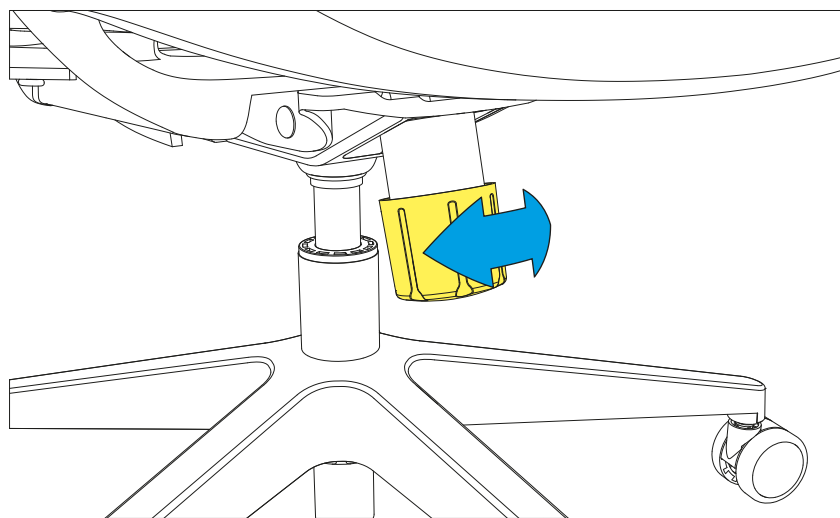
Po odblokowaniu należy najpierw lekko nacisnąć oparcie, zanim fotel zostanie zwolniony z aktualnie zablokowanego kąta.

Regulacja wysokości fotela

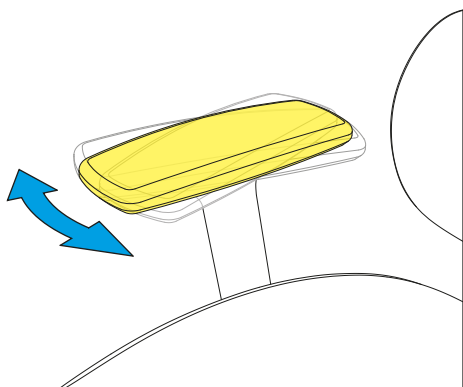
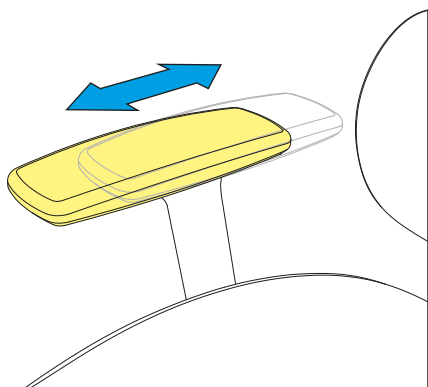
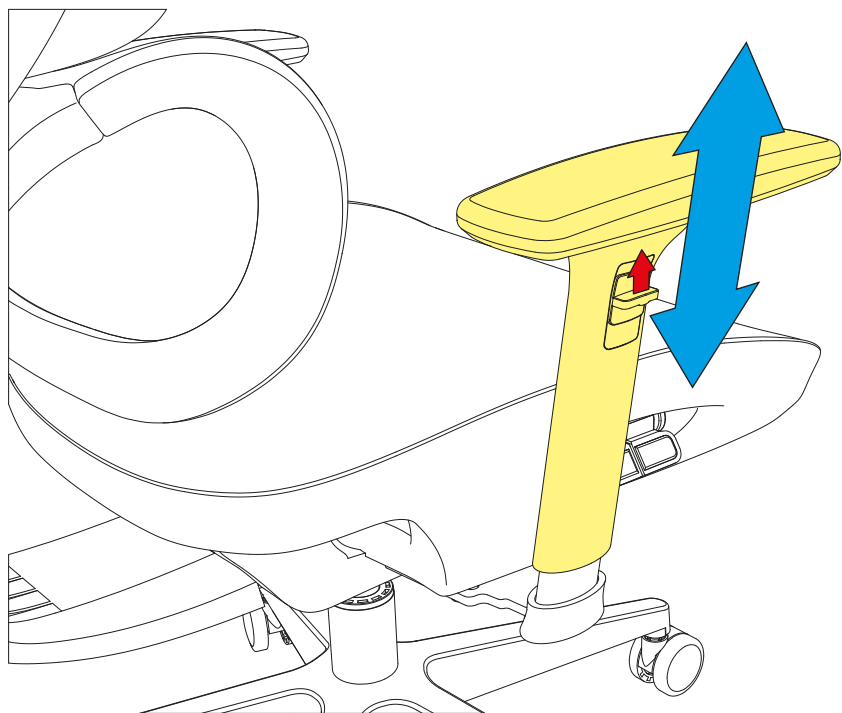


Krzesło można opuścić tylko wtedy, gdy na siedzisko wywierany jest nacisk.
Krzesło można podnieść tylko wtedy, gdy nie ma nacisku na siedzisko.

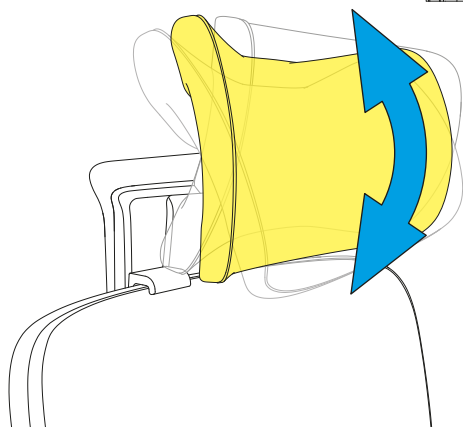
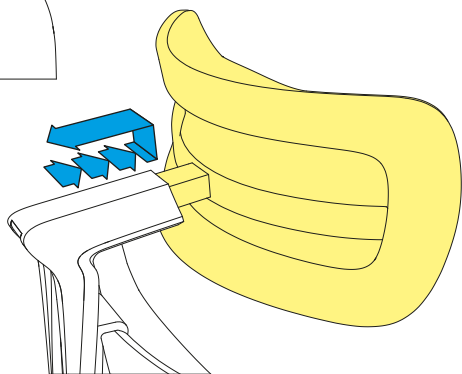
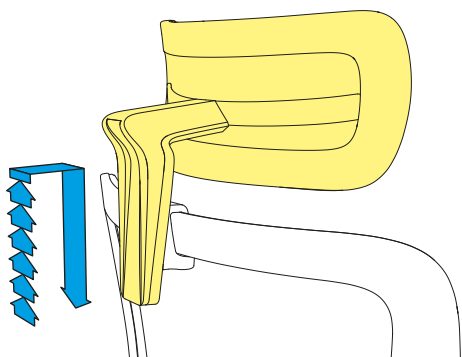
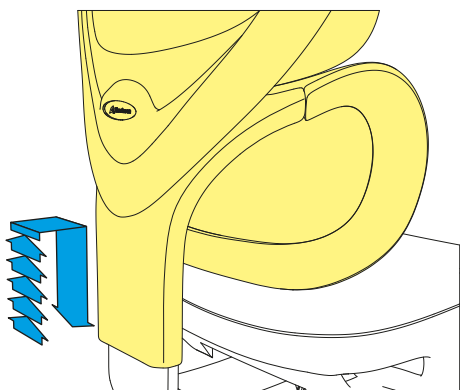
Regulacja naprężenia pochylenia



Regulacja podłokietników



Dokładna regulacja



Follow us on



Facebook



Instagram



YouTube



TikTok



Twitter

Sharkoon Technologies GmbH

Grüniger Weg 48

35415 Pohlheim

Germany

© **Sharkoon Technologies 2023**

ERC