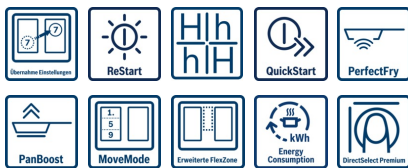
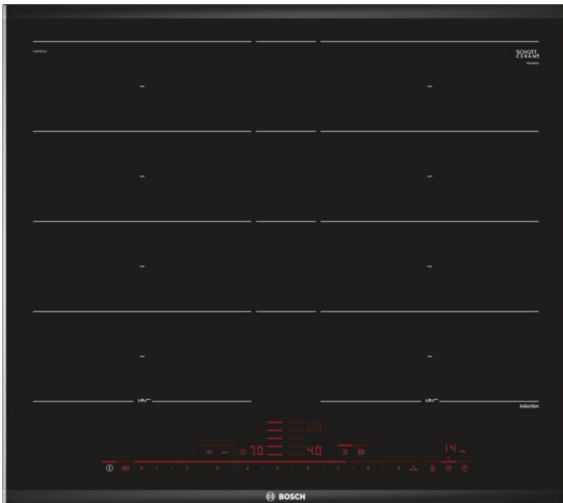


Serie | 8 Mulden
**PXY675DC1E Edelstahl,
ComfortProfil
60 cm Kochfeld Glaskeramik**


- **DirectSelect Premium:** direkte, einfachste Auswahl der gewünschten Kochzonen, Leistungsstufen und zusätzlicher Funktionen.
- **PerfectFry:** für einen optimalen Bräunungsgrad des Bratguts dank Sensorsteuerung in 5 Leistungsstufen.
- **Erweiterte FlexInductions-Zone:** noch mehr Flexibilität durch Zusammenschalten der Kochzonen zu einer durchgehenden Fläche, die bei größeren Töpfen noch erweitert werden können.
- **Induktion:** schnelles, punktgenaues Kochen, leichte Reinigung und geringer Energieverbrauch.
- **ComfortProfil:** elegantes, formschönes Design mit vorderem Facettenschliff und seitlichen Metalleisten.
- **PowerBoost:** Kürzere Ankochzeiten mit bis zu 50% mehr Leistung.
- **Timer mit Abschaltfunktion:** schaltet die gewählte Kochzone nach der gewünschten Zeit ab.

Technische Daten

Gerätetyp :	Kochstelle Glaskeramik
Bauform :	Eingebaut
Energiequelle :	Elektro
Anzahl der Kochzonen, die gleichzeitig benutzt werden können :	4
Bedienelemente :	Direct Select 2.0
Nischenmaße (mm) :	51 x 560-560 x 490-500
Gerätebreite (mm) :	606
Abmessungen des Gerätes (mm) :	51 x 606 x 527
Nettogewicht (kg) :	16,0
Bruttogewicht (kg) :	17,0
Restwärmanzeige :	Getrennt
Lage der Steuerung :	Vorne
Hauptoberflächenmaterial :	Glaskeramik
Oberflächenfarbe :	Edelstahl, schwarz
Rahmenfarbe :	Edelstahl
Approbationszertifikate :	AENOR, CE
Länge Anschlusskabel (cm) :	110
EAN-Nummer :	4242002848945
Elektroanschlußwert (W) :	7400
Spannung (V) :	220-240
Frequenz (Hz) :	60; 50


Sonderzubehör

HEZ390011 Bräter aus Edelstahl mit Glasdeckel, HEZ390012 Dampfeinsatz für Edelstahlbräter, HEZ390020 2-er Set best aus 1 Topf + 1 Pfanne, HEZ390042 4-er Set best aus 3 Töpfe + 1 Pfanne, HEZ390090 Wok-Set 3-teilig Ø 36cm, HEZ390210 Systempfanne Ø 15cm, HEZ390220 Systempfanne Ø 19cm, HEZ390511 Teppan Yaki (klein), HEZ390512 Teppan Yaki (groß), HEZ390522 Grillplatte

Serie | 8 Mulden

PXY675DC1E Edelstahl, ComfortProfil 60 cm Kochfeld Glaskeramik

Design:

- Glaskeramik, dekorlos
- ComfortProfil

Ausstattung:

- Direct Select Premium
- PerfectFry Bratsensor mit 5 Temperaturstufen
- QuickStart
- ReStart
- MoveMode
- TopControl-Digitalanzeige
- Timer mit Abschaltfunktion je Kochzone
 - Kurzzeitwecker
 - Count-up Timer

Schnelligkeit:

- PowerBoost-Funktion für alle Kochzonen
- PanBoost: PowerBoost-Funktion für Pfannen

Leistung und Größe:

- 4 Induktions-Kochzonen mit Topferkennung
- erweiterte FlexInductions-Zone
- 17 Leistungsstufen

Umwelt und Sicherheit:

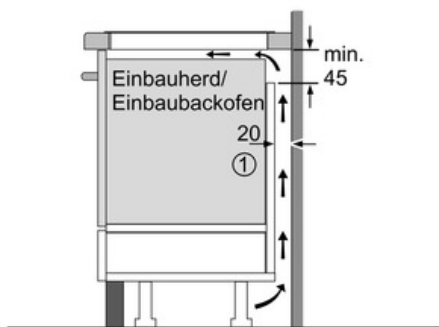
- Energieverbrauchsanzeige
- 2 stufige Restwärmeanzeige je Kochzone
- Topferkennung
 - PowerManagement Funktion
 - Automatische Sicherheitsabschaltung
 - Kindersicherung
 - Wischschutzfunktion

Maße:

- Anschlusswert: 7,4 kW
- Anschlusskabel (1,1 m)
- Anschlusskabel beigelegt in Verpackung
- Min. Arbeitsplattenstärke: 30 mm
- Kombinierbar mit Glaskeramik-Kochstellen im Komfort-Design

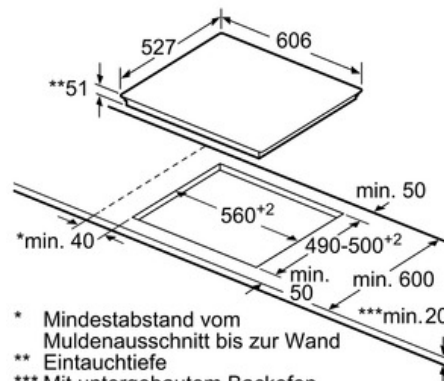
Serie | 8 Mulden

PXY675DC1E Edelstahl, ComfortProfil 60 cm Kochfeld Glaskeramik



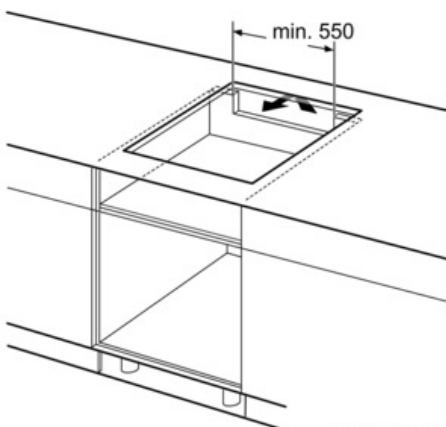
① Lüftungsspalt muß vorgesehen werden.

Maße in mm

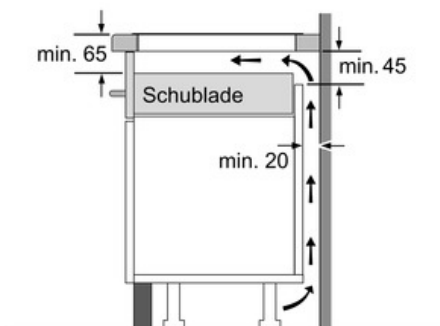


* Mindestabstand vom Muldenausschnitt bis zur Wand
 ** Eintauchtiefe
 *** Mit untergebautem Backofen ggf. mehr; siehe Maßanforderungen des Backofens

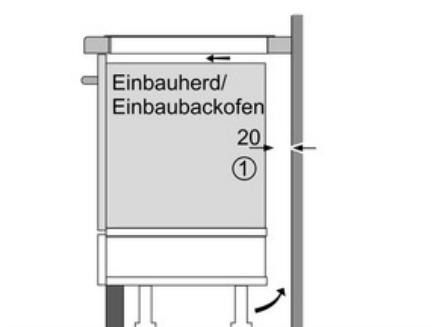
Maße in mm



Maße in mm



Maße in mm



① Lüftungsspalt muß vorgesehen werden.

Maße in mm