

# F12 PWM PST

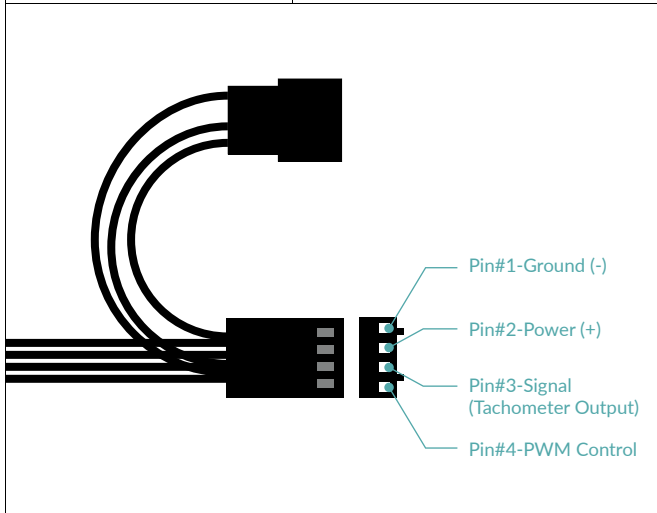


120 mm PWM PST Gehäuselüfter



## Lüfter Spezifikationen

Abmessungen	120 (L) x 120 (B) x 25 (H) mm
Gewicht	109 g
Geschwindigkeit	230-1350 rpm, 0 rpm <5% PWM
rpm Steuerung	Pulsweitenmodulation - PWM
Statischer Druck	1,0 mm H <sub>2</sub> O
Luftstrom	53 cfm   90,1 m <sup>3</sup> /h
Lager	Fluid Dynamic Bearing
Kabellänge	400 mm
Anschluss	4-Pin Connector + 4-Pin Socket
Strom/Spannung	0,24 A/12 V
Anlaufspannung	6,0 V
Lautstärke	0,3 Sone
Betriebsumgebungstemperatur	0-40 °C



## Versandinformationen Einzellüfter - Black

Box Abmessungen	123 (L) x 123 (B) x 27 (H) mm
Brutto Gewicht	146 g
SKU	ACFAN00200A
EAN	4895213702966
UPC	840033400763
Lieferumfang	F12 PWM PST x1 Montage Schrauben x4

## Versandinformationen Einzellüfter - White

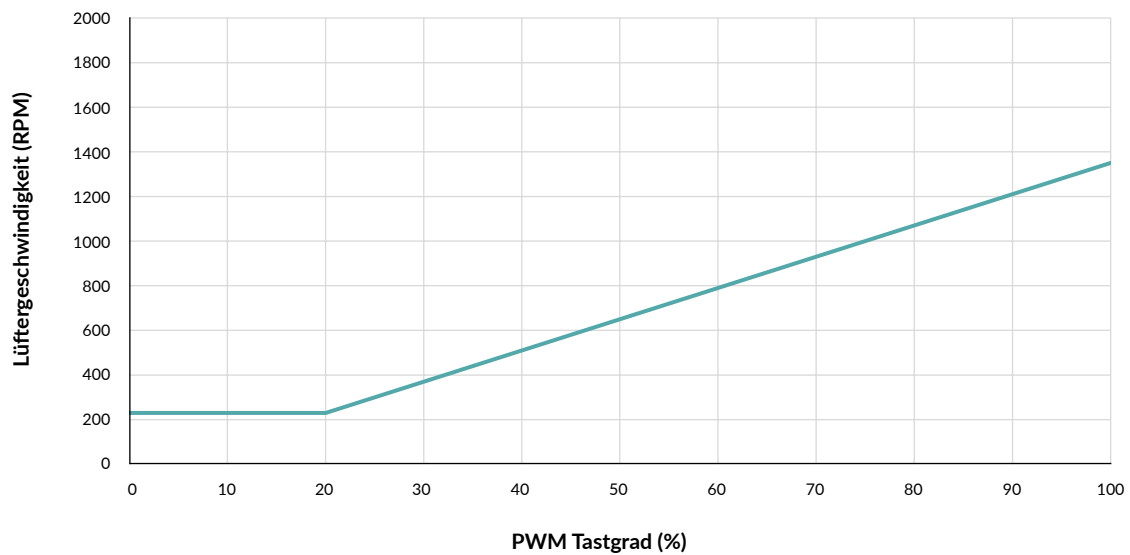
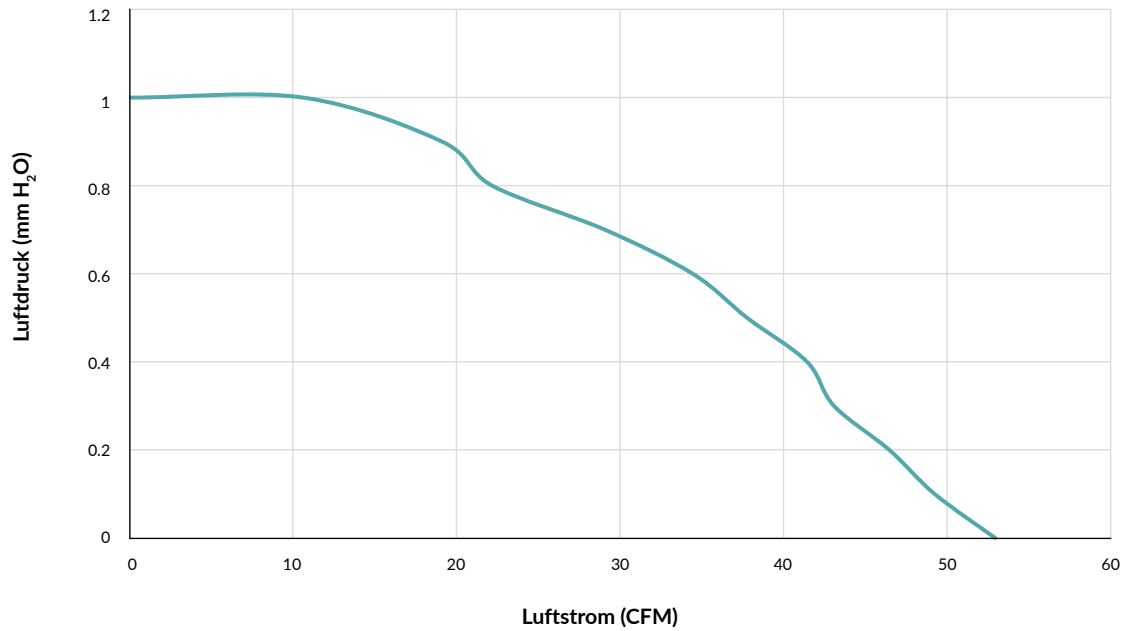
Box Abmessungen	123 (L) x 123 (B) x 27 (H) mm
Brutto Gewicht	146 g
SKU	ACFAN00198A
EAN	4895213702935
UPC	840033400732
Lieferumfang	F12 PWM PST x1 Montage Schrauben x4

## Versandinformationen 5 Stück Value Pack - Black

Box Abmessungen	128 (L) x 128 (B) x 124 (H) mm
Brutto Gewicht	692 g
SKU	ACFAN00250A
EAN	4895213703345
UPC	840033401159
Lieferumfang	F12 PWM PST x5 Montage Schrauben x20

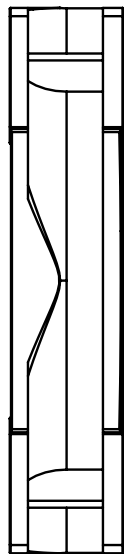
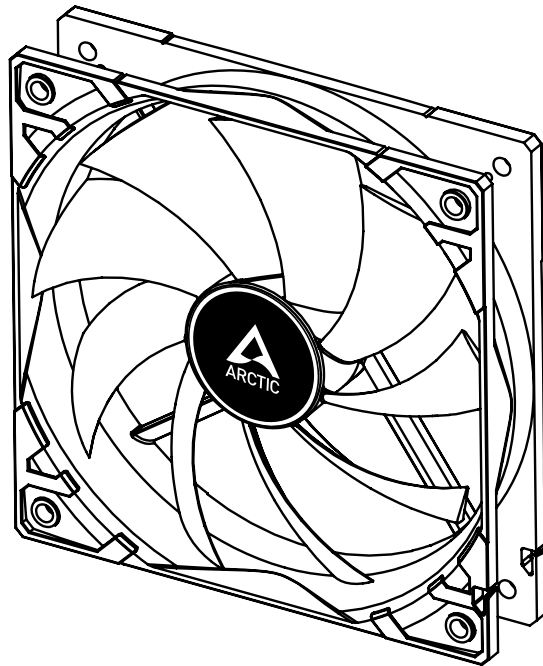
# F12 PWM PST

120 mm PWM PST Gehäuselüfter

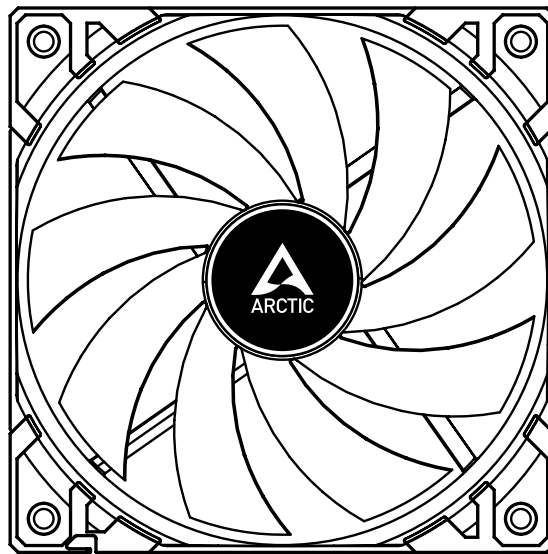


# F12 PWM PST

120 mm PWM PST Gehäuselüfter



← 25 mm →



← 120 mm →



120 mm

Alle Materialien sind mit den RoHS-Anforderungen kompatibel



Produktinformation



Manual