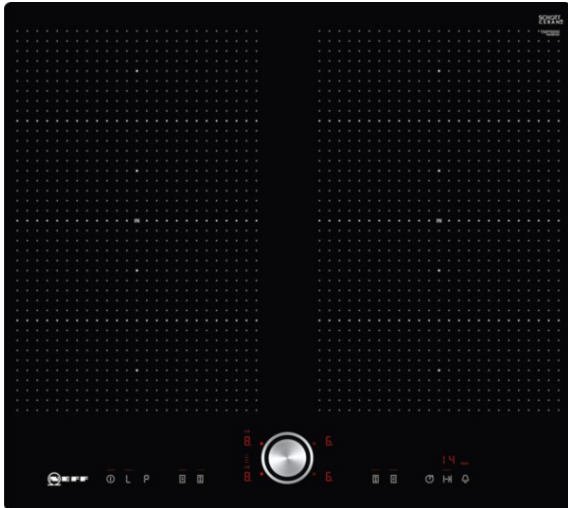


TPT5660X INDUKTION-KOCHSTELLE
 T56PT60X0
 AUTARKES FLEXINDUCTION-KOCHFELD MIT TWISTPAD

BEDIENUNG



Autarkes FlexInduction-Kochfeld mit TwistPad Bedienung.

- ✓ Induktion - Die Hitze wird bei der Induktionsbeheizung direkt im Kochgeschirr erzeugt für präzises, punktgenaues Kochen ohne Nachgaren.
- ✓ FlexInduction - Die FlexZone bietet die flexible Platzierung Ihrer Töpfe und Pfannen und erhitzt das Kochgeschirr genau an dieser Stelle.
- ✓ Das TwistPad® ist ein magnetischer abnehmbarer Bedienknopf, mit dem sich alle Kochzonen präzise und komfortabel regeln lassen.
- ✓ PowerMove - die FlexZone wird in drei Heizzonen aufgeteilt: vorne Kochen, in der Mitte Köcheln und hinten Warmhalten.
- ✓ Flächenbündig

Ausstattung

Technische Daten

Gerätetyp : Kochstelle Glaskeramik
 Bauform : Eingebaut
 Energiequelle : Elektro
 Anzahl der Kochzonen, die gleichzeitig benutzt werden können : 4
 Bedienelemente : magnetische Knebel, Twist pad
 Nischenmaße (mm) : 56 x 560-576 x 500-516
 Gerätebreite (mm) : 572
 Abmessungen des Gerätes (mm) : 56 x 572 x 512
 Nettogewicht (kg) : 14,0
 Bruttogewicht (kg) : 16,0
 Restwärmearzeige : Getrennt
 Lage der Steuerung : Vorne
 Hauptoberflächenmaterial : Glaskeramik
 Oberflächenfarbe : schwarz
 Approbationszertifikate : AENOR, CE
 Länge Anschlusskabel (cm) : 110
 EAN-Nummer : 4242004195726
 Elektroanschlußwert (W) : 7400
 Spannung (V) : 220-240
 Frequenz (Hz) : 60; 50



Sonderzubehör

Z9365X0 Schablone für Inlay-Rahmen 60cm Z9366X0
 Z9366X0 Inlay-Rahmen 60cm
 Z9410X1 Bräter aus Edelstahl mit Glasdeckel
 Z9415X1 Dampfeinsatz für Edelstahlbräter
 Z9417X2 Teppan Yaki (groß)

TPT5660X INDUKTION-KOCHSTELLE
T56PT60X0
AUTARKES FLEXINDUCTION-KOCHFELD MIT TWISTPAD

BEDIENUNG

Ausstattung

Bedienung:

- TwistPad® Flat

Flexibilität:

- 2 x Flexzone
- 4 Induktionskochzonen

Komfort:

- Powerstufe für Töpfe
- Powerstufe für Pfannen
- PowerMove
- 17 Leistungsstufen
- Digitale Anzeige der Kochstufen
- 2-stufige Restwärmeanzeige je Kochzone
- CountUp Timer
Kurzeitwecker
Laufzeitanzeige
- Topferkennung
Powermanagement Funktion
Automatische Sicherheitsabschaltung
Kindersicherung
Wischschutzfunktion

Design:

- Ohne Rahmen, zum flächenbündigen Einbau

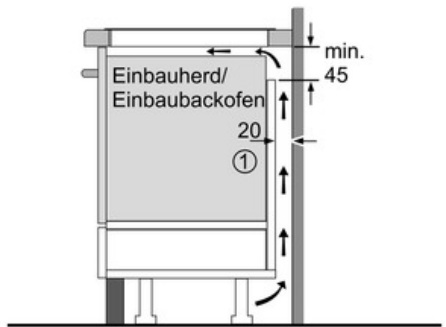
Technische Information:

- Einbaumaße: 560 mmx500 mm
- Min. Arbeitsplattenstärke: 30 mm
- Kochzonen: 1 x Ø 380 mmx240 mm, 3.3 kW (max. Powerstufe 3.7 kW) Induktion oder 2 x Ø 190 mm, 2.2 kW (max. Powerstufe 3.7 kW) Induktion; 1 x Ø 380 mmx240 mm, 3.3 kW (max. Powerstufe 3.7 kW) Induktion oder 2 x Ø 240 mm, 2.2 kW (max. Powerstufe 3.7 kW) Induktion
- Anschlußwert 7400 W
- Länge Anschlußkabel: 110 cm
- Anschlusskabel beigelegt in Verpackung

TPT5660X INDUKTION-KOCHSTELLE
 T56PT60X0
 AUTARKES FLEXINDUCTION-KOCHFELD MIT TWISTPAD

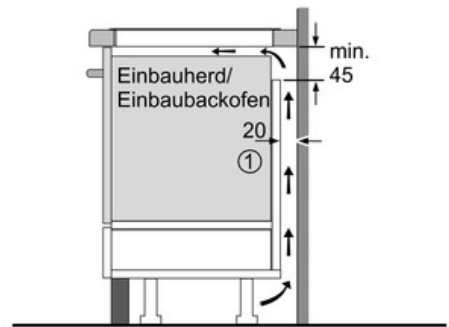
BEDIENUNG

Maßzeichnungen



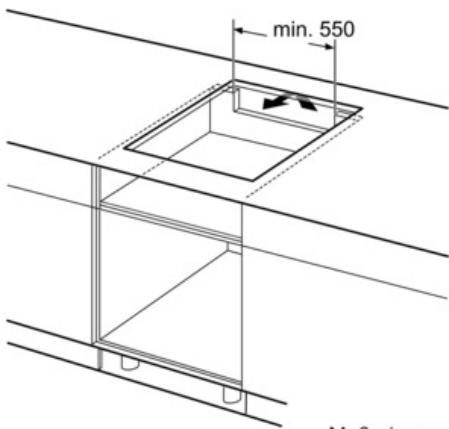
① Lüftungsspalt muß vorgesehen werden.

Maße in mm

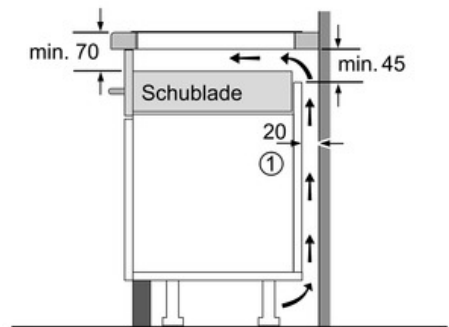


① Lüftungsspalt muß vorgesehen werden.

Maße in mm

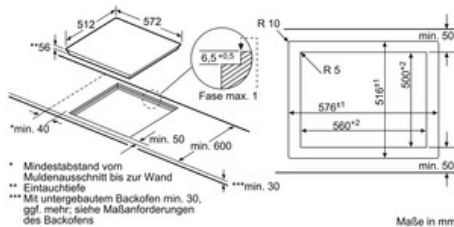


Maße in mm



① Lüftungsspalt muß vorgesehen werden.

Maße in mm



* Mindestabstand vom Muldenausschnitt bis zur Wand
 ** Eintauchtiefe
 *** Mit untergebautem Backofen min. 30, ggf. mehr: siehe Maßanforderungen des Backofens

Maße in mm