



15.6" Open Frame 10pt Touch-Monitor

Der ProLite TF1634MC 15.6 Zoll (39.5 cm)-Multitouch LCD arbeitet mit der Projected Capacitive Touch Technologie, die dank einer speziellen Glasbeschichtung höchste Dauerhaftigkeit, Stoß- und Kratzfestigkeit sowie eine perfekte Bildqualität garantiert. Dabei bleibt die Touch-Funktion selbst bei zerkratztem Display voll funktionsfähig. Der Bildschirm ist IP65 zertifiziert somit vor Staub- und Wasser geschützt. Der TF1634MC wird mit externen Halterungen geliefert die eine einfache Installation und Einbau ermöglichen. Der TF1634MC ist die ideale Lösung für den Einsatz im Einzelhandel, Werbe- und Kiosksysteme.



Touch technologie - Kapazitiv

Diese Technologie nutzt ein Sensor-Netz von mikrofeinen Drähten die in der Glassoberfläche integriert sind. Durch Berührung der Scheibe werden elektrische Signale verändert und dadurch kann die Touch-Position errechnet und an den Controller weitergegeben werden. Die Glas-Oberfläche dieser Technologie ist äußerst langlebig, die Touch-Funktionalität bleibt unberührt, selbst wenn das Glas zerkratzt ist. Es bietet eine perfekte Bildwiedergabe und kann mit den Fingern (auch mit Latex-Handschuhen) oder magnetischen Stiften bedient werden.



Kratzfestigkeit

Kratzfestigkeit ist essentiell wichtig für Touch-Lösungen die an öffentlichen Plätzen und Schulen verwendet werden. Diese wird durch eine Glasscheibe auf dem Bildschirm erreicht. Sie garantiert eine hohe Lebensdauer des Touch-Funktion und sogar noch wichtiger, die Touch-Funktion bleibt unberührt, selbst wenn das Glas zerkratzt wird.

01 DISPLAY EIGENSCHAFTEN

| | |
|-------------------------|---|
| Design | Edge to edge glass |
| Bilddiagonale | 15.6", 39.5cm |
| Panel-Technologie | TN LED |
| Physikalische Auflösung | 1366 x 768 (1.0 megapixel) |
| Bildformat | 16:9 |
| Helligkeit | 400 cd/m ² typisch |
| Helligkeit | 360 cd/m ² mit Touch Panel |
| Kontrastverhältnis | 500:1 mit Touch Panel |
| Lichtdurchlässigkeit | 90% |
| Reaktionszeit | 8ms |
| Blickwinkel | horizontal/vertikal: 170°/160°, rechts/links: 85°/85°, nach oben/unten: 80°/80° |
| Farbunterstützung | 16.7mIn 8bit (6bit + Hi-FRC) |
| Horizontalfrequenz | 31.4 - 60.3KHz |
| Vertikalfrequenz | 56 - 75Hz |
| Arbeitsfläche H x B | 344.2 x 193.5mm, 13.6 x 7.6" |
| Pixelabstand | 0.252mm |
| Gehäusefarbe/art | schwarz, matt |

02 TOUCH

| | |
|------------------------------|--|
| Touchpunkte | 10 (HID, nur wenn das Betriebssystem das unterstützt) |
| Touch-Methode | Stift, Finger, Handschuh (latex) (latex) |
| Touch-Oberfläche | USB |
| Unterstützte Betriebssysteme | Alle iiyama Monitore sind Plug & Play kompatibel mit Windows und Linux. Details zum unterstützten Betriebssystem für die Touch-Modelle finden Sie im Produkthandbuch im Downloadbereich. |

03 SCHNITTSTELLEN & ANSCHLÜSSE

| | |
|-----------------------|---------------------------|
| Analog Video Eingang | VGA x1 |
| Digital Video Eingang | HDMI x1 DisplayPort x1 |
| HDCP | ja |

04 FEATURES

| | |
|-------------------------|-------------------------------|
| Extra | Anti-Fingerprint-Beschichtung |
| Glasstärke | 2.4mm |
| Glas Härtegrad | 7H |
| Wasser- und Staubschutz | IP65 (frontseitig) |
| OSD-Tastensperre | ja |

05 ALLGEMEIN

| | |
|-------------------|--|
| OSD Menu Sprachen | EN, DE, FR, ES, IT, CN, JP |
| Bedientasten | Menu, Heraufscrollen/ Helligkeit, Herunterscrollen/ Kontrast, Auswahl-Taste, Power |

| | |
|------------------------|--|
| Einstellbare Parameter | Bild (Kontrast, Helligkeit, H-Position, V-Position, Feineinstellung, H-Große, Auto Stellt Sich Ein), Hoch (Farbtemperatur, Schärfe), OSD (Zeit Aus, Position, H-Position, V-Position), Optionen (Zurücksetzen, Sprache, Signalauswahl, Modell Anzeigen, Factory) |
|------------------------|--|

| | |
|-----------|-------|
| Plug&Play | DDC2B |
|-----------|-------|

06 MECHANISCH

| | |
|-------------|------------|
| Ausrichtung | Querformat |
|-------------|------------|

| | |
|----------------|-------------|
| VESA Halterung | 100 x 100mm |
|----------------|-------------|

07 ENTHALTENES ZUBEHÖR

| | |
|-------|---|
| Kabel | Netz (1.8m), USB (1.8m), HDMI (1.8m), DP (1.8m) |
|-------|---|

| | |
|-------------|--|
| Anleitungen | Leitfaden zur Inbetriebnahme, Sicherheits-Hinweise |
|-------------|--|

| | |
|----------|---|
| Sonstige | Netzteil, Touch Panel Driver Disk (CD-ROM), L-Bracket |
|----------|---|

| | |
|----------------|----|
| Kabelabdeckung | ja |
|----------------|----|

08 STROMVERWALTUNG

| | |
|----------|--------|
| Netzteil | extern |
|----------|--------|

| | |
|-----------------|---------|
| Stromversorgung | DC 12 V |
|-----------------|---------|

| | |
|-------------------|---|
| Leistungsaufnahme | 16W typisch, 2W Standby, 2W ausgeschaltet |
|-------------------|---|

09 LEISTUNG

| | |
|--------------|---------------------------------|
| Vorschriften | CE, TÜV-Bauart, CU, cULus, VCCI |
|--------------|---------------------------------|

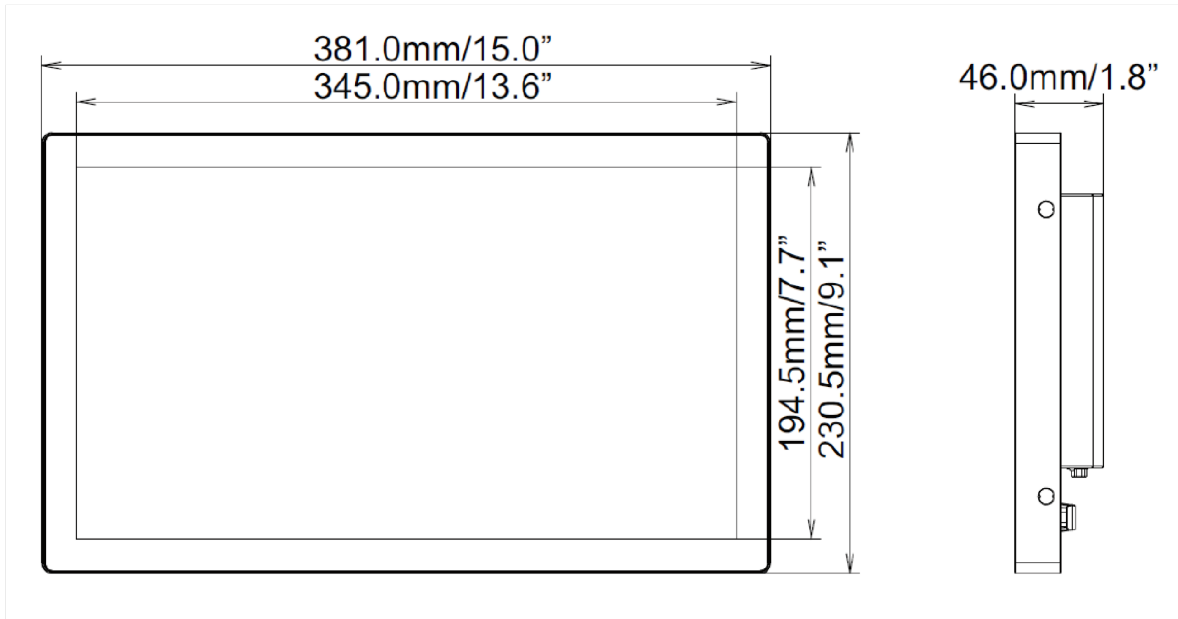
| | |
|-----------|-------------------------------------|
| Sonstiges | REACH SVHC über 0,1% Blei enthalten |
|-----------|-------------------------------------|

10 ABMESSUNGEN / GEWICHT

| | |
|-------------------------------|--------------------|
| Produkt Abmessungen B x H x T | 381 x 230.5 x 46mm |
|-------------------------------|--------------------|

| | |
|---------------------------|-------|
| Gewicht (ohne Verpackung) | 3.5kg |
|---------------------------|-------|

| | |
|----------|---------------|
| EAN code | 4948570116829 |
|----------|---------------|



11 EU-ENERGIEEFFIZIENZ-LABEL

Lieferanten

iiyama

Alle Warenzeichen sind eingetragene Handelsmarken. Irrtum und Änderungen in den Spezifikationen vorbehalten. Alle LCD's erfüllen die ISO-9241-307:2008 Pixelfehlerklasse.

© IIYAMA CORPORATION. ALL RIGHTS RESERVED