

Serie | 4 Mikrowellengeräte
**HMT75M551 Edelstahl
Mikrowellengerät**

Die Einbau Mikrowelle für die 38cm Nische: so können Sie Ihre Gerichte extraschnell auftauen, aufwärmen und perfekt zubereiten.

- **AutoPilot 7:** jedes Gericht gelingt perfekt durch 7 voreingestellte Automatikprogramme.
- **Gewichtsautomatik:** einfach Programm und Gewicht wählen, und die optimale Leistungsstufe wird automatisch eingestellt.
- **Schwenktür:** komfortables Öffnen dank linksseitigem Anschlag.

Technische Daten

Art des Mikrowellengerätes :	Nur Mikrowelle
Steuerung :	elektronisch
Frontfarbe :	Edelstahl
Abmessungen des Gerätes (mm) :	280 x 453 x 320
Abmessungen des Garraumes (mm) :	194.0 x 290 x 285.0
Länge Anschlusskabel (cm) :	130
Nettogewicht (kg) :	14,0
Bruttogewicht (kg) :	16,0
EAN-Nummer :	4242002491653
Max. Mikrowellenleistung (W) :	800
Anschlusswert (W) :	1270
Absicherung (A) :	10
Spannung (V) :	230
Frequenz (Hz) :	50
Steckerart :	Schuko-/Gardy.m.Erdung



Serie | 4 Mikrowellengeräte

HMT75M551 Edelstahl Mikrowellengerät

Die Einbau Mikrowelle für die 38cm Nische: so können Sie Ihre Gerichte extraschnell auftauen, aufwärmen und perfekt zubereiten.

Komfort

- Anzahl Automatikprogramme: 7
- Digitalanzeige für Zubereitungszeit und Tageszeit
- Gewichtsautomatik für 3 Garprogramme
- Gewichtsautomatik für 4 Auftauprogramme
- Memory-Funktion (1 Speicherplatz)
- Leicht-Bedien-Elektronik mit Kurzhubtasten und versenkbarem Drehschalter
- Memory-Funktion (1 Speicherplatz)
- 24,5 cm Glas-Drehteller

Mikrowelle und Heizart

- 800 W Mikrowelle
- 5 Leistungsstufen: 800 W, 600 W, 360 W, 180 W, 90 W
- 17 l Garraum aus Edelstahl

Design

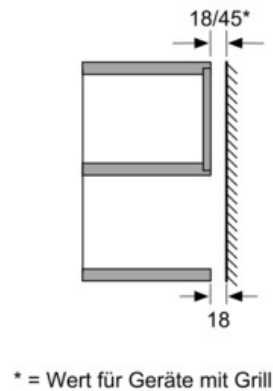
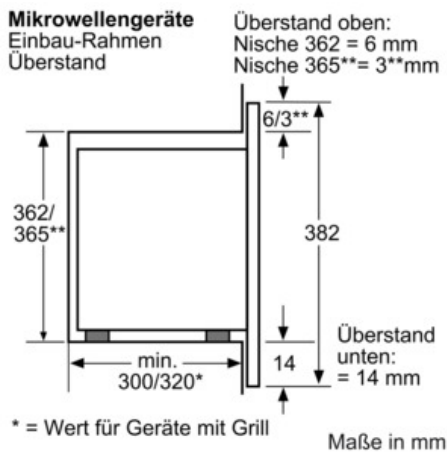
- Versenkknebel
- Digitaldisplay
- Displayfarbe rot
- Drehtür mit Sichtfenster links angeschlagen

Maße

- Einbaugerät für 50 cm breiten Oberschrank
- Anschlusskabel mit Stecker 1,30 m
- Anschlusswert 1,27 kW
- Gerätemaße: (H/B/T) 280 x 453 x 320 mm
- Gerätemaße inkl. Rahmen: (H/B/T) 382 x 494 x 320 mm

Serie | 4 Mikrowellengeräte

HMT75M551 Edelstahl Mikrowellengerät



Maße in mm

