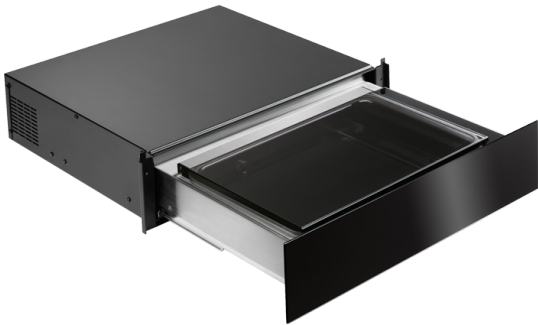


## KDE911423B Vacuum Sealer Drawer



### Vakuumversiegelung – für professionell perfekte Ergebnisse

Dank unserer Vakuumierungsschublade können Sie in der eigenen Küche wie die Spitzenköche SousVide-Garen und Aroma, Feuchtigkeit und Nährstoffe optimal bewahren



### Erstklassige Ergebnisse garantiert, auch für im Voraus zubereitete Menüs

Bereiten Sie die Zutaten für Ihre Mahlzeiten dann zu, wann es in Ihren Zeitplan passt. Wenn Sie sie versiegeln, bleiben Frische und Aroma wunderbar erhalten, bis Sie die Speisen garen.

### Bewahren Sie den optimalen Geschmack und die Konsistenz Ihrer Speisen

Dank Vakuumierungsschublade bewahren Sie mehr Feuchtigkeit, und beim Garen in einem SousVide-Backofen können die Gewürze besser einziehen.

### Weitere Vorteile:

- Vakuumieren hält die Lebensmittel länger frisch
- Vakuumierschublade für eine drastisch reduzierte Marinierdauer

### Produktspezifikationen:

- LED Display
- SoftTouch Bedienung
- Zubehör (im Lieferumfang enthalten): 25 Vakuumierbeutel 200 x 300 mm, geeignet für einen Einsatz von 0°C bis 120°C (z.B. SousVide Garen oder Lagerhaltung im Kühlschrank)
- Zubehör (im Lieferumfang enthalten): 25 Vakuumierbeutel 250 x 350 mm, geeignet für einen Einsatz von 0°C bis 120°C (z.B. SousVide Garen oder Lagerhaltung im Kühlschrank)

### Technische Daten:

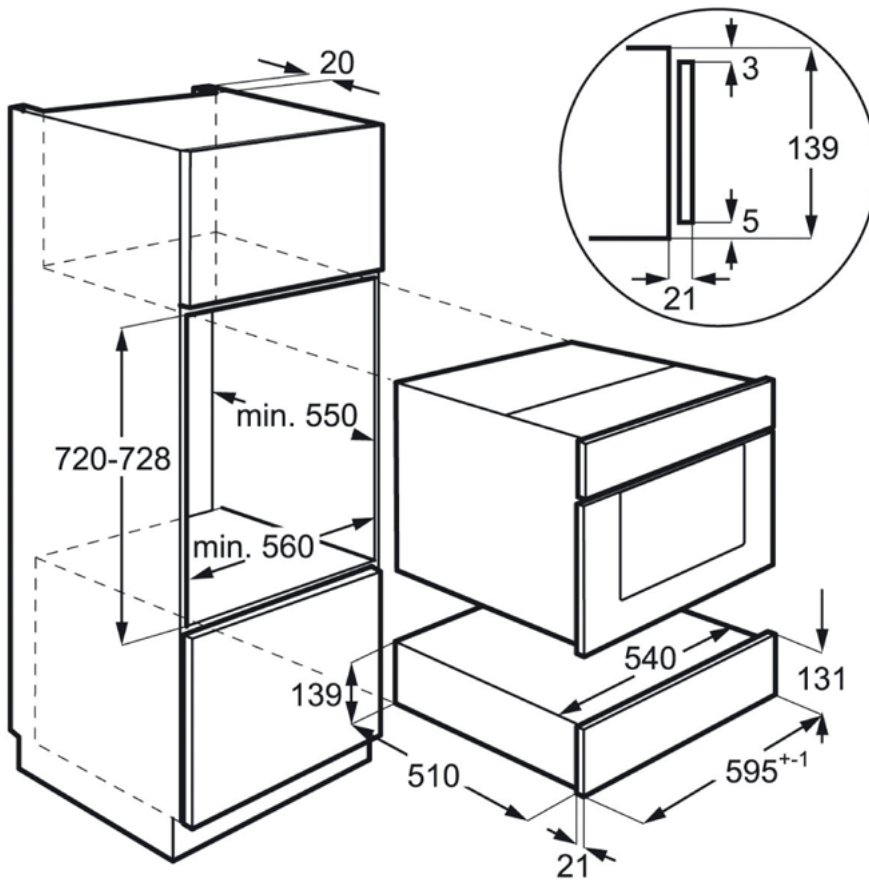
- Netto-Kammerabmessungen HxBxT in mm : 72x408x276
- Pumpenleistung in m<sup>3</sup>/h : 3
- Bedienung : Touch
- Farbe : Schwarz
- Anschlusswert (Watt) : 1150
- PNC : 947 727 286

### Produktbeschreibung:

AEG947 727 286

## KDE911423B Vacuum Sealer Drawer

PSGBDR160D363019



PSGBDR160D363020

