

Art.Nr.  
5906230903  
AusgabeNr.  
5906230903\_0001  
Rev.Nr.  
23/12/2022



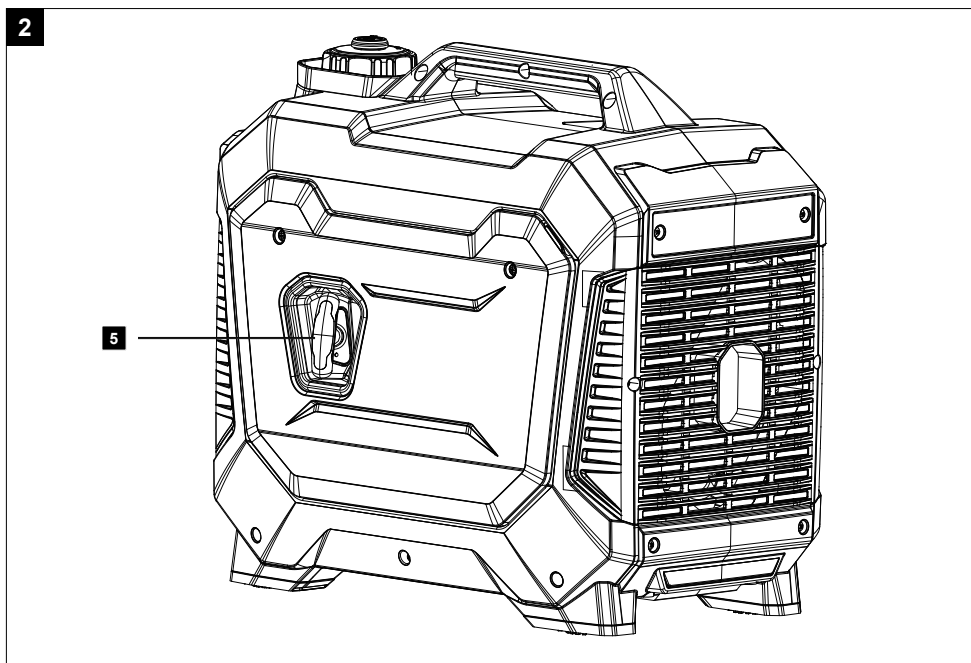
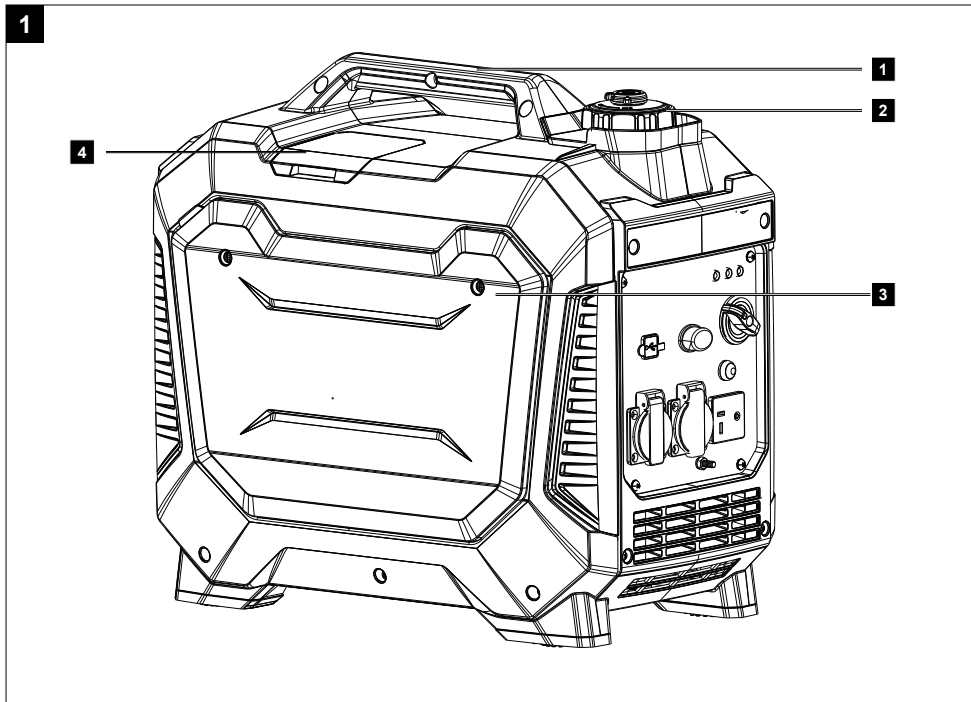
SG3500i

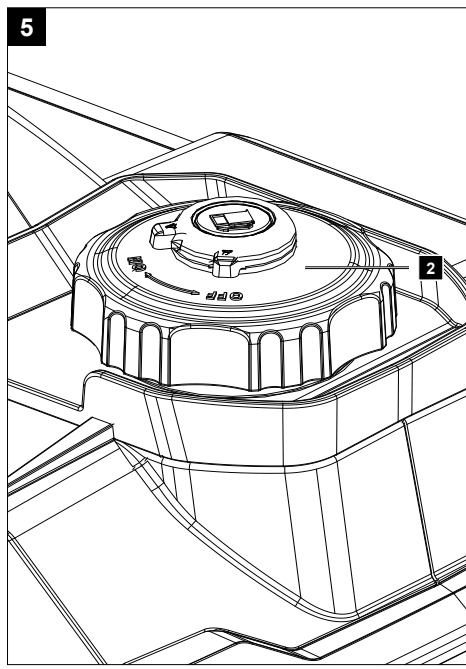
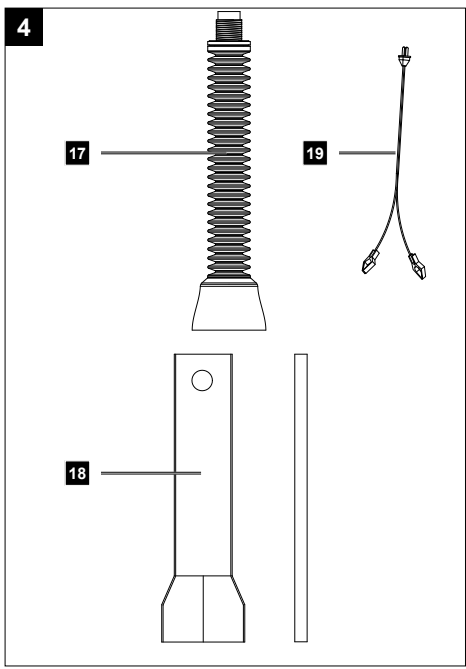
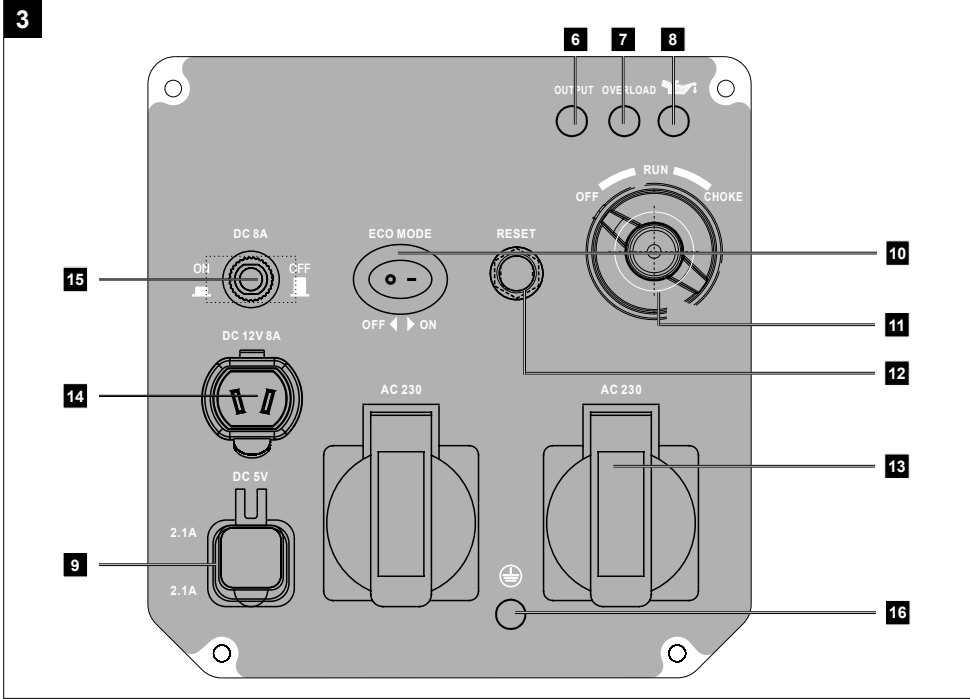


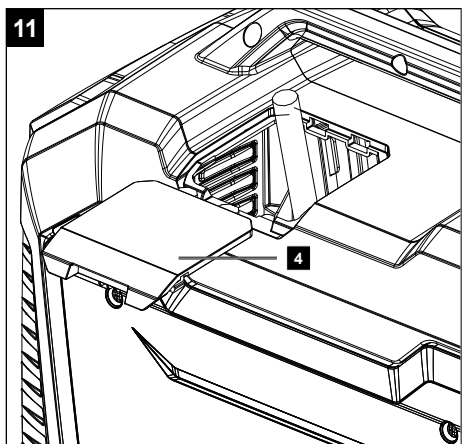
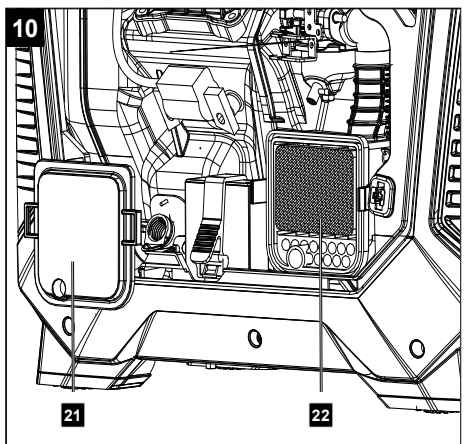
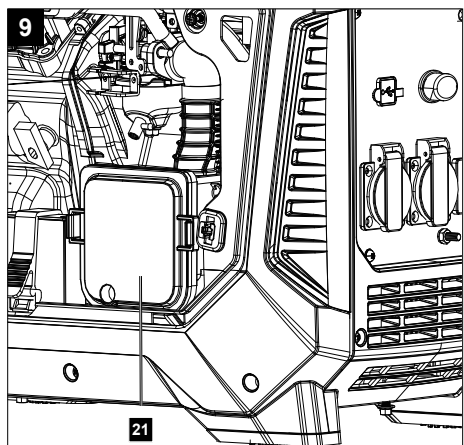
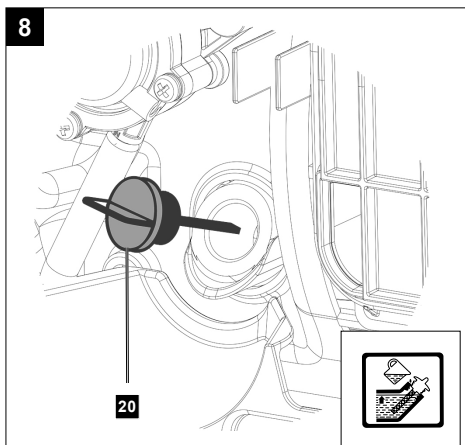
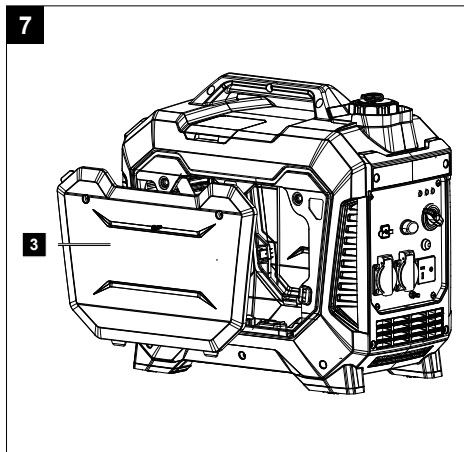
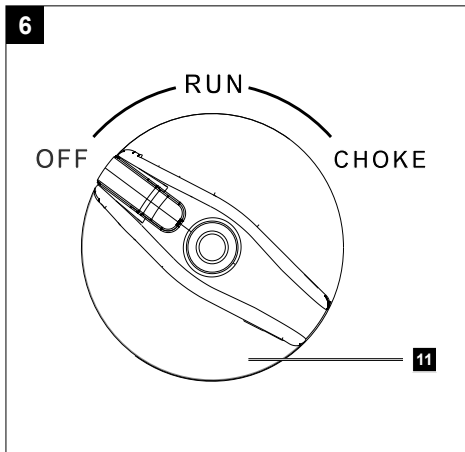
|    |   |     |
|----|---|-----|
| DE | <b>Inverter Stromerzeuger</b><br>Originalbedienungsanleitung                                | 6   |
| GB | <b>Inverter generator</b><br>Translation of original instruction manual                     | 24  |
| FR | <b>Générateur électrique à inverter</b><br>Traduction des instructions d'origine            | 39  |
| IT | <b>Generatore elettrico a inverter</b><br>La traduzione dal manuale di istruzioni originale | 55  |
| NL | <b>Omvormergenerator</b><br>Vertaling van de originele gebruikshandleiding                  | 71  |
| ES | <b>Generador eléctrico Inverter</b><br>Traducción del manual de instrucciones original      | 86  |
| PT | <b>Gerador inversor</b><br>Tradução do manual de operação original                          | 102 |
| CZ | <b>Invertorový elektrický generátor</b><br>Překlad originálního návodu k obsluze            | 117 |
| SK | <b>Invertorový elektrický generátor</b><br>Preklad originálneho návodu na obsluhu           | 132 |
| HU | <b>Inverteres áramfejlesztő</b><br>Eredeti használati utasítás fordítása                    | 147 |

|    |   |     |
|----|---|-----|
| PL | <b>Inwerterowy generator prądu</b><br>Tłumaczenie oryginalnej instrukcji obsługi        | 162 |
| HR | <b>Električni generator s inverterom</b><br>Prijevod originalnog priručnika za uporabu  | 178 |
| SI | <b>Inverterski generator</b><br>Prevod originalnih navodil za uporabo                   | 193 |
| EE | <b>Inverter-elektrogenaator</b><br>Originaalkäitusjuhendi tõlge                         | 207 |
| LT | <b>Generatorius su keitikliu</b><br>Originalios naudojimo instrukcijos vertimas         | 221 |
| LV | <b>Invertors-strāvas ģenerators</b><br>Oriģinālās lietošanas instrukcijas tulkojums     | 236 |
| SE | <b>Inverter-elgenerator</b><br>Översättning av original-bruksanvisning                  | 251 |
| FI | <b>Invertteri-sähkögeneraattori</b><br>Käännös alkuperäisestä käyttöohjeesta            | 265 |
| DK | <b>Inverter-strømgenerator</b><br>Oversættelse fra den oprindelige betjeningsvejledning | 280 |

Nachdrucke, auch auszugsweise, bedürfen der Genehmigung.  
Technische Änderungen vorbehalten. Abbildungen beispielhaft!

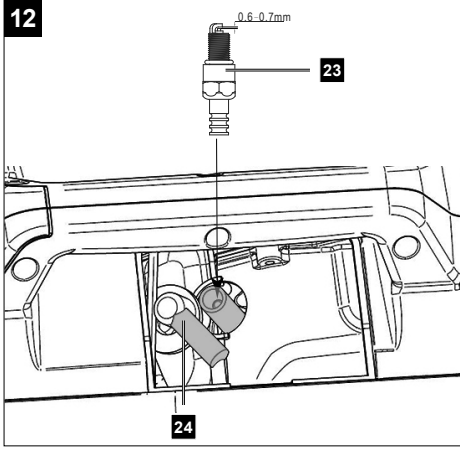




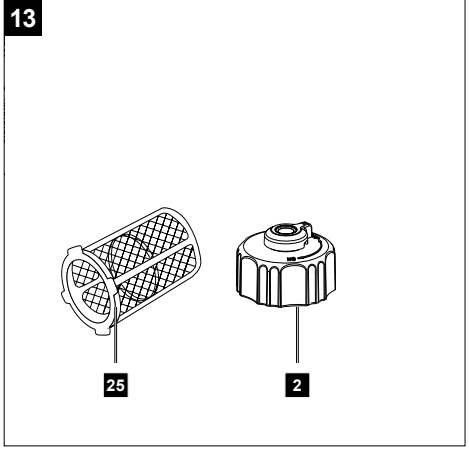




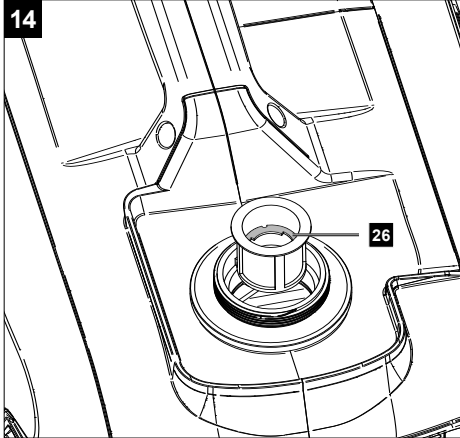
**12**



**13**



**14**



## Erklärung der Symbole auf dem Gerät

Die Verwendung von Symbolen in diesem Handbuch soll Ihre Aufmerksamkeit auf mögliche Risiken lenken. Die Sicherheitssymbole und Erklärungen, die diese begleiten, müssen genau verstanden werden. Die Warnungen selbst beseitigen keine Risiken und können korrekte Maßnahmen zum Verhüten von Unfällen nicht ersetzen.

|  |   |
|--|---|
|  | Achtung! Das Nichtbeachten der an der Maschine angebrachten Sicherheitszeichen und Warnhinweise sowie das Nichtbeachten der Sicherheits- und Bedienungshinweise kann zu schweren Verletzungen bis hin zum Tod führen. |
|  | Warnung - Zur Verringerung des Verletzungsrisikos Bedienungsanleitung lesen.  |
|  | Tragen Sie einen Gehörschutz. Die Einwirkung von Lärm kann Hörverlust bewirken.   |
|  | Tragen Sie Arbeitshandschuhe!   |
|  | Setzen Sie das Gerät nicht dem Regen aus.   |
|  | Offene Flammen oder das Rauchen in der Nähe des Geräts ist streng verboten!   |
|  | Warnung vor heißen Teilen.  |
|  | Warnung vor elektrischer Spannung.  |
|  | Stellen Sie sicher, dass andere Personen ausreichend Sicherheitsabstand einhalten. Halten Sie nicht beteiligte Personen vom Gerät fern. Achtung heiße Oberfläche! Verbrennungsgefahr.                                 |
|  | Stellen Sie vor allen Reinigungs- und Wartungsarbeiten den Motor ab und ziehen Sie den Zündkerzenstecker von der Zündkerze.   |
|  | Vergiftungsgefahr! Benutzen Sie das Gerät nur im Außenbereich und niemals in geschlossenen oder schlecht belüfteten Räumen.   |
|  | Beim Anlassen des Motors werden Funken erzeugt. Diese können in der Nähe befindliche brennbare Gase entzünden   |
|  | Lesen Sie vor der Inbetriebnahme den kompletten Text der Bedienungsanleitung sorgfältig durch!  |

|                          |  |
|--------------------------|--|
|                          | <p>Wichtig. Schalten Sie den Motor vor dem Nachfüllen von Kraftstoff aus. Füllen Sie nicht im laufenden Betrieb nach</p> |
|                          | <p>Seien Sie beim Umgang mit Kraftstoffen und Schmiermitteln sehr vorsichtig!</p>  |
|                          | <p>Kontrolle des Ölstandes</p>   |
|                          | <p>Das Produkt entspricht den geltenden europäischen Richtlinien.</p>  |
| <p><b>⚠ Achtung!</b></p> | <p>In dieser Bedienungsanweisung haben wir Stellen, die Ihre Sicherheit betreffen, mit diesem Zeichen versehen.</p>      |

| <b>Inhaltsverzeichnis:</b>                | <b>Seite:</b> |
|---|---------------|
| 1. Einleitung .....                       | 9             |
| 2. Gerätebeschreibung .....               | 9             |
| 3. Lieferumfang .....                     | 9             |
| 4. Bestimmungsgemäße Verwendung .....     | 10            |
| 5. Allgemeine Sicherheitshinweise .....   | 10            |
| 6. Technische Daten .....                 | 13            |
| 7. Auspacken .....                        | 14            |
| 8. Vor Inbetriebnahme .....               | 14            |
| 9. Bedienung .....                        | 16            |
| 10. Reinigung und Wartung .....           | 17            |
| 11. Lagerung .....                        | 19            |
| 12. Transport .....                       | 19            |
| 13. Entsorgung und Wiederverwertung ..... | 19            |
| 14. Störungsabhilfe .....                 | 20            |
| 15. Wartungsplan .....                    | 21            |
| 16. Konformitätserklärung .....           | 295           |

## 1. Einleitung

### Hersteller:

Scheppach GmbH  
Günzburger Straße 69  
D-89335 Ichenhausen

### Verehrter Kunde,

wir wünschen Ihnen viel Freude und Erfolg beim Arbeiten mit Ihrem neuen Gerät.

### Hinweis:

Der Hersteller dieses Gerätes haftet nach dem geltenden Produkthaftungsgesetz nicht für Schäden, die an diesem Gerät oder durch dieses Gerät entstehen bei:

- unsachgemäßer Behandlung,
- Nichtbeachtung der Bedienungsanweisung,
- Reparaturen durch Dritte, nicht autorisierte Fachkräfte,
- Einbau und Austausch von nicht originalen Ersatzteilen,
- nicht bestimmungsgemäßer Verwendung.
- Ausfällen der elektrischen Anlage bei Nichtbeachtung der elektrischen Vorschriften und VDE-Bestimmungen 0100, DIN 57113 / VDE 0113.

### Beachten Sie:

Lesen Sie vor der Montage und vor Inbetriebnahme den gesamten Text der Bedienungsanleitung durch.

Diese Bedienungsanleitung soll es Ihnen erleichtern, Ihr Gerät kennenzulernen und dessen bestimmungsgemäße Einsatzmöglichkeiten zu nutzen.

Die Bedienungsanleitung enthält wichtige Hinweise, wie Sie mit dem Gerät sicher, fachgerecht und wirtschaftlich arbeiten, und wie Sie Gefahren vermeiden, Reparaturkosten sparen, Ausfallzeiten verringern und die Zuverlässigkeit und Lebensdauer des Gerätes erhöhen.

Zusätzlich zu den Sicherheitsbestimmungen dieser Bedienungsanleitung müssen Sie unbedingt die für den Betrieb des Gerätes geltenden Vorschriften Ihres Landes beachten.

Bewahren Sie die Bedienungsanleitung, in einer Plastikhülle geschützt vor Schmutz und Feuchtigkeit, bei dem Gerät auf. Sie muss von jeder Bedienungsperson vor Aufnahme der Arbeit gelesen und sorgfältig beachtet werden.

An dem Gerät dürfen nur Personen arbeiten, die im Gebrauch des Gerätes unterwiesen und über die damit verbundenen Gefahren unterrichtet sind.

Das geforderte Mindestalter ist einzuhalten.

Neben den in dieser Bedienungsanleitung enthaltenen Sicherheitshinweisen und den besonderen Vorschriften Ihres Landes sind die für den Betrieb von baugleichen Maschinen allgemein anerkannten technischen Regeln zu beachten.

Wir übernehmen keine Haftung für Unfälle oder Schäden, die durch Nichtbeachten dieser Anleitung und den Sicherheitshinweisen entstehen.

## 2. Gerätebeschreibung (Abb. 1 - 14)

1. Tragegriff
2. Tankdeckel
3. Motorabdeckung
4. Zündkerzenabdeckung
5. Seilzugstarter
6. Betriebsanzeige
7. Überlastanzeige
8. Ölwarnanzeige
9. USB - Anschluss (2x)
10. Energiesparschalter (ECO)
11. Ein- / Ausschalter mit Choke
12. „RESET“-Taste
13. 230 V~ Steckdose (2x)
14. 12 V DC Anschluss
15. 12 V DC Sicherheitsauslöser
16. Erdungsschraube
17. Trichter
18. Zündkerzenschlüssel
19. 12 V Kabel
20. Ölmesstab
21. Luftfilterdeckel
22. Luftfilter
23. Zündkerze
24. Zündkerzenstecker
25. Kraftstofffiltereinsatz
26. Füllstandsmarkierung

## 3. Lieferumfang (Abb. 4)

- Inverter Stromerzeuger
- Trichter (17)
- Zündkerzenschlüssel (18)
- 12 V Kabel (19)
- Bedienungsanleitung

## 4. Bestimmungsgemäße Verwendung

Der Stromerzeuger ist für Geräte, die einen Betrieb an einer 230 V Wechselspannungs- oder 12V Gleichspannungsquelle vorsehen, geeignet.

Bei Haushaltsgeräten und elektronischen Geräten prüfen Sie bitte die Eignung nach den jeweiligen Herstellerangaben.

**Achtung!** Der Stromerzeuger darf nicht, als Haus-Notstrom-Versorgung an das Hausnetz angeschlossen werden. Es können dadurch Beschädigungen am Stromerzeuger oder an anderen Elektrogeräten verursacht werden.

Die Maschine darf nur nach ihrer Bestimmung verwendet werden. Jede weitere darüber hinausgehende Verwendung ist nicht bestimmungsgemäß. Für daraus hervorgerufene Schäden oder Verletzungen aller Art haftet der Benutzer/Bediener und nicht der Hersteller. Bestandteil der bestimmungsgemäßen Verwendung ist auch die Beachtung der Sicherheitshinweise, sowie die Montageanleitung und Betriebshinweise in der Bedienungsanleitung.

Personen, welche die Maschine bedienen und warten, müssen mit dieser vertraut und über mögliche Gefahren unterrichtet sein.


Darüber hinaus sind die geltenden Unfallverhütungsvorschriften genauestens einzuhalten.

Sonstige allgemeine Regeln in arbeitsmedizinischen und sicherheitstechnischen Bereichen sind zu beachten.

Veränderungen an der Maschine schließen eine Haftung des Herstellers und daraus entstehende Schäden gänzlich aus.

Bitte beachten Sie, dass unsere Geräte bestimmungsgemäß nicht für den gewerblichen, handwerklichen oder industriellen Einsatz konstruiert wurden. Wir übernehmen keine Gewährleistung, wenn das Gerät in Gewerbe-, Handwerks- oder Industriebetrieben sowie bei gleichzusetzenden Tätigkeiten eingesetzt wird.

## 5. Allgemeine Sicherheitshinweise

In dieser Bedienungsanleitung haben wir Stellen, die Ihre Sicherheit betreffen, mit diesem Zeichen versehen: 

Außerdem enthält die Betriebsanleitung andere wichtige Textstellen, die durch das Wort „ACHTUNG!“ gekennzeichnet sind.

### **Achtung!**

Beim Benutzen von Geräten müssen einige Sicherheitsvorkehrungen eingehalten werden, um Verletzungen und Schäden zu verhindern. Lesen Sie diese Bedienungsanleitung / Sicherheitshinweise deshalb sorgfältig durch. Falls Sie das Gerät an andere Personen übergeben sollten, händigen Sie diese Bedienungsanleitung / Sicherheitshinweise bitte mit aus. Wir übernehmen keine Haftung für Unfälle oder Schäden, die durch Nichtbeachten dieser Anleitung und den Sicherheitshinweisen entstehen.

### **GEFAHR**

Bei Nichtbeachtung dieser Anweisung besteht höchste Lebensgefahr bzw. die Gefahr lebensgefährlicher Verletzungen.

### **WARNUNG**

Bei Nichtbeachtung dieser Anweisung besteht Lebensgefahr bzw. die Gefahr schwerer Verletzungen.

### **VORSICHT**

Bei Nichtbeachtung dieser Anweisung besteht leichte bis mittlere Verletzungsgefahr.

### **HINWEIS!**

Bei Nichtbeachtung dieser Anweisung besteht die Gefahr einer Beschädigung des Motors oder anderen Sachwerten.

1. Es dürfen keine Veränderungen am Stromerzeuger vorgenommen werden.
2. Die voreingestellte Drehzahl des Herstellers darf nicht verändert werden. Stromerzeuger oder angeschlossene Geräte können beschädigt werden.
3. Vergiftungsgefahr! Abgase, Kraftstoffe und Schmierstoffe sind giftig, Abgase dürfen nicht eingeatmet werden.
4. Brandrisiko! Benzin und Benzindämpfe sind leicht entzündlich bzw. explosiv.

5. Motorabgase sind giftig. Der Stromerzeuger darf nicht in unbelüfteten Räumen betrieben werden. Wenn der Stromerzeuger in gut belüfteten Räumen betrieben werden soll, müssen die Abgase über einen Abgasschlauch direkt ins Freie geleitet werden und es müssen zusätzliche Anforderungen an den Schutz vor Feuer und Explosion eingehalten werden. Auch beim Betrieb eines Abgasschlauches können giftige Abgase entweichen. Wegen der Brandgefahr darf der Abgasschlauch niemals auf brennbare Stoffe gerichtet werden.
6. Den Stromerzeuger niemals in Räumen mit leicht entzündlichen Stoffen betreiben.
7. Heiße Oberflächen! Verbrennungsgefahr, Abgasanlage und Antriebsaggregat nicht berühren.
8. Berühren Sie keine mechanisch bewegten oder heißen Teile. Entfernen Sie keine Schutzabdeckungen.
9. Schutzausrüstung! Benutzen Sie einen geeigneten Gehörschutz, wenn Sie sich in der Nähe des Gerätes befinden.
10. Es dürfen für Wartung und Zubehör nur Originalteile verwendet werden.
11. Reparatur- und Einstellarbeiten dürfen nur durch autorisiertes Fachpersonal ausgeführt werden.
12. Schützen Sie sich vor elektrischen Gefahren.
13. Den Stromerzeuger nie mit nassen Händen anfassen.
14. Verwenden Sie im Freien nur dafür zugelassene und entsprechend gekennzeichnete Verlängerungskabel (H07RN).
15. Wenn Verlängerungsleitungen oder mobile Verteilnetze verwendet werden, darf der Widerstandswert  $1,5 \Omega$  nicht überschreiten. Als Richtwert gilt, dass die Gesamtlänge von Leitungen für einen Querschnitt von  $1,5 \text{ mm}^2$   $60 \text{ m}$  nicht überschreiten sollte, bei einem Querschnitt von  $2,5 \text{ mm}^2$  sollten  $100 \text{ m}$  nicht überschritten werden.
16. Stromerzeuger niemals bei Regen oder Schneefall betreiben.
17. Beim Transport und Auftanken den Motor stets abschalten.
18. Kraftstoff ist brennbar und leicht entzündlich. Nicht während des Betriebs befüllen. Nicht befüllen, wenn geraucht wird oder in der Nähe offenen Feuers. Keinen Kraftstoff verschütten.
19. Nicht in der Nähe von offenem Licht, Feuer oder Funkenflug betanken, bzw. den Tank entleeren. Nicht rauchen!
20. Der Gebrauch des Stromerzeugers bei Gewitter ist verboten. - **Blitzschlaggefahr!**
21. Dem Stromerzeuger einen sicheren, ebenen Platz geben. Drehen und Kippen oder Standortwechsel während des Betriebes sind verboten.
22. Den Stromerzeuger mindestens  $1 \text{ m}$  entfernt von Wänden oder angeschlossenen Geräten aufstellen.
23. Kinder sind zu schützen, indem sie einen Sicherheitsabstand zum Inverter Stromerzeuger einhalten.
24. Einige Teile des Hubkolben-Verbrennungsmotors sind heiß und können Verbrennungen hervorrufen. Die Warnhinweise auf dem Stromerzeuger sind zu beachten.
25. Bei den technischen Daten unter Schalleistungspegel (LWA) und Schalldruckpegel (LpA) angegebene Werte stellen Emissionspegel dar und sind nicht zwangsläufig sichere Arbeitspegel. Da es einen Zusammenhang zwischen Emissions- und Immissionspegeln gibt, kann dieser nicht zuverlässig zur Bestimmung eventuell erforderlicher, zusätzlicher Vorsichtsmaßnahmen herangezogen werden. Einflussfaktoren auf den aktuellen Immissionspegel der Arbeitskraft schließen die Eigenschaften des Arbeitsraumes, andere Geräuschquellen, Luftschall, etc., wie z.B. die Anzahl der Maschinen und anderer angrenzender Prozesse und die Zeitspanne, die ein Bediener dem Lärm ausgesetzt ist, ein. Ebenfalls kann der zulässige Immissionspegel von Land zu Land abweichen. Dennoch wird diese Information dem Betreiber der Maschine die Möglichkeit bieten, eine bessere Abschätzung der Risiken und Gefährdungen durchzuführen. Fallweise sollten akustische Messungen nach der Installation erfolgen, um den Schalldruckpegel zu bestimmen.
26. Warnung! Halten Sie sich an die Vorschriften zur elektrischen Sicherheit, die für den Ort gelten, an dem die Inverter Stromerzeuger verwendet werden.
27. Warnung! Berücksichtigen Sie die Anforderungen und Vorsichtsmaßnahmen im Falle der Wiederversorgung einer Anlage durch Inverter Stromerzeuger in Abhängigkeit von den Schutzmaßnahmen dieser Anlage und den anwendbaren Richtlinien.

28. Inverter Stromerzeuger sollten nur bis zu ihrer Nennleistung unter den Nenn- Umgebungsbedingungen angewendet werden. Wenn die Anwendung des Inverter Stromerzeugers unter Bedingungen erfolgt, die den Bezugsbedingungen nach ISO 8528-8:2016, 7.1, nicht entsprechen und wenn das Abkühlen des Motors oder Generators beeinträchtigt ist, z. B. als Ergebnis des Betriebs in eingeschränkten Bereichen, ist eine Verringerung der Leistung erforderlich.
29. Infolge hoher mechanischer Belastungen sollten nur strapazierfähige Gummischlauchleitungen (nach IEC 60245-4) oder gleichwertige Ausrüstung verwendet werden.
30. Beachten Sie die Vorschriften zur elektrischen Sicherheit, die für den Ort gelten, an dem der Inverter Stromerzeuger verwendet wird.
31. Berücksichtigen Sie die Anforderungen und Vorsichtsmaßnahmen im Falle der Wiederversorgung einer Anlage durch Inverter Stromerzeuger in Abhängigkeit von den Schutzmaßnahmen dieser Anlage und den anwendbaren Richtlinien.

### Elektrische Sicherheit

1. Vor der Anwendung sollten das Stromerzeugungsaggregat und dessen elektrische Ausrüstung (einschließlich Leitungen und Steckverbindungen) überprüft werden, um sicherzustellen, dass kein Defekt vorliegt.
2. Das Stromerzeugungsaggregat darf nicht an andere Stromquellen angeschlossen werden, wie etwa an die Stromversorgung von Energieversorgungsunternehmen. In besonderen Fällen, wo eine Reserveverbindung an bestehende elektrische Systeme vorgesehen ist, darf dies nur durch einen qualifizierten Elektriker durchgeführt werden, der die Unterschiede zwischen der betriebenen Ausrüstung, die das öffentliche Stromnetz nutzt, und dem Betrieb des Stromerzeugungsaggregates berücksichtigt. Nach diesem Teil der ISO 8528 müssen die Unterschiede in der Betriebsanleitung angegeben werden.
3. Der Schutz gegen elektrischen Schlag hängt von den Schutzschaltern ab, die genau auf das Stromerzeugungsaggregat abgestimmt sind. Wenn ein Schutzschalter ersetzt werden muss, sollte dies durch einen Schutzschalter mit denselben Bemessungs- und Leistungseigenschaften geschehen.

**Warnung!** Dieses Elektrowerkzeug erzeugt während des Betriebs ein elektromagnetisches Feld. Dieses Feld kann unter bestimmten Umständen aktive oder passive medizinische Implantate beeinträchtigen. Um die Gefahr von ernsthaften oder tödlichen Verletzungen zu verringern, empfehlen wir Personen mit medizinischen Implantaten ihren Arzt und den Hersteller vom medizinischen Implantat zu konsultieren, bevor das Elektrowerkzeug bedient wird.

**ACHTUNG: Verwenden Sie ausschließlich Super E10 Benzin als Kraftstoff.**

### ⚠ Umgang mit Benzin

**⚠ Lebensgefahr! Benzin ist giftig und hochgradig entflammbar.**

- Bewahren Sie Benzin nur in dafür vorgesehenen und geprüften Behältern (Kanistern) auf. Die Verschlusskappen der Tankbehälter sind immer ordnungsgemäß aufzuschrauben und festzuziehen. Defekte Verschlüsse sind aus Sicherheitsgründen auszutauschen.
- Halten Sie Benzin von Funken, offenen Flammen, Dauerflammen, Wärmequellen und anderen Zündquellen fern. Rauchen Sie nicht!
- Tanken Sie nur im Freien und Rauchen Sie während des Betankens nicht.
- Stellen Sie vor dem Tanken den Verbrennungsmotor ab und lassen Sie ihn abkühlen.
- Benzin ist vor dem Starten des Verbrennungsmotors einzufüllen. Während der Verbrennungsmotor läuft oder bei heißer Maschine darf der Tankverschluss nicht geöffnet oder Benzin nachgefüllt werden.
- Öffnen Sie den Tankverschluss vorsichtig und langsam. Druckausgleich abwarten und erst danach Tankdeckel vollständig abnehmen.
- Verwenden Sie zum Auftanken einen geeigneten Trichter oder ein Einfüllrohr, damit kein Kraftstoff auf Verbrennungsmotor und Gehäuse bzw. Rasen auslaufen kann.
- Überfüllen Sie den Kraftstofftank nicht!
- Um dem Kraftstoff Platz zum Ausdehnen zu lassen, Kraftstofftank niemals über die Unterkante des Einfüllstutzens hinaus befüllen. Zusätzliche Angaben in der Gebrauchsanleitung des Verbrennungsmotors beachten.



- Falls Benzin übergelaufen ist, den Verbrennungsmotor erst starten, nachdem die benzinverschmutzte Fläche gereinigt wurde. Jeglicher Zündversuch ist zu vermeiden, bis sich die Benzindämpfe verflüchtigt haben (trockenwischen).
- Wischen Sie verschütteten Kraftstoff stets auf.
- Wenn Benzin auf die Kleidung geraten ist, muss diese gewechselt werden.
- Der Tankdeckel ist nach jedem Tankvorgang ordnungsgemäß aufzuschrauben und festzuziehen. Das Gerät darf ohne aufgeschraubten Original-Tankdeckel nicht in Betrieb genommen werden.
- Überprüfen Sie aus Sicherheitsgründen Kraftstoffleitung, Kraftstofftank, Tankverschluss und Anschlüsse regelmäßig auf Beschädigungen, Alterung (Brüchigkeit), auf festen Sitz und undichte Stellen und tauschen diese bei Bedarf aus.
- Entleeren Sie den Tank nur im Freien.
- Verwenden Sie niemals Getränkeflaschen oder Ähnliches zum Entsorgen oder Lagern von Betriebsstoffen, wie z. B. Kraftstoff. Personen, insbesondere Kinder, könnten verleitet werden, daraus zu trinken.
- Bewahren Sie niemals das Gerät mit Benzin im Tank innerhalb eines Gebäudes auf. Entstehende Benzindämpfe können mit offenem Feuer oder Funken in Berührung kommen und sich entzünden.
- Gerät und Kraftstoffbehälter nicht in der Nähe von Heizungen, Heizstrahlern, Schweißgeräten und sonstigen Wärmequellen abstellen.

### Explosionsgefahr!

Wird während des Betriebs ein Defekt am Tank, am Tankdeckel oder an kraftstoffführenden Teilen (Kraftstoffleitungen) festgestellt, muss sofort der Verbrennungsmotor abgestellt werden. Anschließend ist ein Fachhändler aufzusuchen.

### Restrisiken

Das Gerät ist nach dem Stand der Technik und den anerkannten sicherheitstechnischen Regeln gebaut. Dennoch können beim Arbeiten einzelne Restrisiken auftreten.

- Gefährdung der Gesundheit durch Strom bei Verwendung nicht ordnungsgemäßer Elektro-Anschlussleitungen.
- Des Weiteren können trotz aller getroffener Vorkehrungen nicht offensichtliche Restrisiken bestehen.

- Restrisiken können minimiert werden, wenn die „Sicherheitshinweise“ und die „Bestimmungsgemäße Verwendung“, sowie die Bedienungsanleitung insgesamt beachtet werden.
- Vermeiden Sie zufällige Inbetriebsetzungen des Stromerzeugers.
- Verwenden Sie das Gerät so, wie es in dieser Bedienungsanleitung empfohlen wird. So erreichen Sie, dass Ihr Stromerzeuger optimale Leistungen erbringt.

## 6. Technische Daten

| Stromerzeuger                             | Digital Inverter              |
|---|-------------------------------|
| Schutzart                                 | IP23M                         |
| Dauerleistung $P_n$ (COP) (230 V) (S1)    | 3,0 kW                        |
| Max. Leistung $P_{max}$ (230 V) (S2 5min) | 3,2 kW                        |
| Max. Leistung $P_{peak}$ (230 V) (S2 2s)  | 3,5 kW                        |
| Nennspannung $U_n$                        | 230 V~                        |
| Nennstrom $I_n$                           | 2 x 13 A (230 V~)             |
| Nennstrom $I_n$                           | 8,0 A (12V)                   |
| Nennstrom $I_n$                           | 2 x 2,1 A (USB)               |
| Frequenz $F_n$                            | 50 Hz                         |
| Leistungsklasse                           | G1                            |
| Wirkleistungsfaktor $\varphi$             | 1                             |
| Qualitätsklasse                           | A                             |
| Bauart Antriebsmotor                      | 4 Takt 1 Zylinder luftgekühlt |
| Hubraum                                   | 141 cm <sup>3</sup>           |
| Max. Leistung (Motor)                     | 3,6 kW / 4,8 PS               |
| Kraftstoff                                | Super E10 Benzin              |
| Tankinhalt                                | 6,3 l                         |
| Motoröltyp                                | 15W40                         |
| Ölmenge (ca.)                             | 400 ml                        |
| Verbrauch bei Volllast                    | 1,78 l/h                      |
| Temperatur max.                           | 40 °C                         |
| Max. Aufstellhöhe (üNN)                   | 1000 m                        |
| Zündkerze                                 | A7RTC                         |

Technische Änderungen vorbehalten!

### Betriebsart S1 (Dauerbetrieb)

Die Maschine kann dauerhaft mit der angegebenen Leistung betrieben werden.

### Betriebsart S2 (Kurzzeitbetrieb)

Die Maschine darf kurzzeitig mit der maximalen bzw. Peak-Leistung betrieben werden.

### Geräusch und Vibration

**⚠️ Warnung:** Lärm kann gravierende Auswirkungen auf Ihre Gesundheit haben. Übersteigt der Maschinenlärm 85 dB, tragen Sie bitte einen geeigneten Gehörschutz.

### Information zur Geräuschentwicklung nach EN ISO 3744:1995, ISO 8528-10:1998

#### Geräuschkennwerte

|                               |         |
|-------------------------------|---------|
| Schallleistungspegel $L_{WA}$ | 96 dB   |
| Schalldruckpegel $L_{pA}$     | 74,6 dB |
| Unsicherheit $K_{wa/pA}$      | 1,5 dB  |

## 7. Auspacken

- Öffnen Sie die Verpackung und nehmen Sie das Gerät vorsichtig heraus.
- Entfernen Sie das Verpackungsmaterial sowie Verpackungs- und Transportsicherungen (falls vorhanden).
- Überprüfen Sie, ob der Lieferumfang vollständig ist.
- Kontrollieren Sie das Gerät und die Zubehörteile auf Transportschäden. Bei Beanstandungen muss sofort der Zubringer verständigt werden. Spätere Reklamationen werden nicht anerkannt.
- Bewahren Sie die Verpackung nach Möglichkeit bis zum Ablauf der Garantiezeit auf.
- Machen Sie sich vor dem Einsatz anhand der Bedienungsanleitung mit dem Gerät vertraut.
- Verwenden Sie bei Zubehör sowie Verschleiß- und Ersatzteilen nur Originalteile. Ersatzteile erhalten Sie bei Ihrem Fachhändler.
- Geben Sie bei Bestellungen unsere Artikelnummern sowie Typ und Baujahr des Gerätes an.

#### ⚠️ WARNUNG!

**Gerät und Verpackungsmaterial sind kein Kinderspielzeug! Kinder dürfen nicht mit Kunststoffbeuteln, Folien und Kleinteilen spielen! Es besteht Verschluckungs- und Erstickungsgefahr!**

## 8. Vor Inbetriebnahme

### Elektrische Sicherheit

Vor der Anwendung sollten der Stromerzeuger und dessen elektrische Ausrüstung (einschließlich Leitungen und Steckverbindungen) überprüft werden, um sicherzustellen, dass kein Defekt vorliegt.

Niemals den Stromerzeuger mit dem Stromnetz (Steckdose) verbinden.

Die Leitungslängen zum Verbraucher sind möglichst kurz zu halten.

#### ⚠️ GEFAHR!

#### Brand- und Explosionsgefahr!

Kraftstoff kann sich beim Befüllen entzünden und gegebenenfalls explodieren. Dies führt zu schweren Verbrennungen oder zum Tod.

- Schalten Sie den Motor aus und lassen diesen abkühlen.
- Halten Sie Hitze, Flammen und Funken fern.
- Füllen Sie Kraftstoff nur im Freien auf.
- Tragen Sie Schutzhandschuhe.
- Vermeiden Sie Haut- und Augenkontakt.
- Starten Sie das Gerät mit Abstand von mindestens 3 m zum Auffüllort des Kraftstoffs.
- Achten Sie auf Undichtigkeiten. Wenn Benzin ausläuft, starten Sie den Motor nicht.

#### ⚠️ WARNUNG!

#### Gesundheitsgefahr!

Das Einatmen von Benzin-/Schmieröldämpfen kann zu schweren gesundheitlichen Schäden, Bewusstlosigkeit und im Extremfall zum Tod führen.

- Atmen Sie Benzin-/Schmieröldämpfe nicht ein.
- Betreiben Sie das Gerät nur im Freien.

#### HINWEIS!

#### Gerätebeschädigung

Wird das Gerät ohne oder mit zu wenig Motor- und Getriebeöl betrieben, kann dies zu einem Motorschaden führen.

- Füllen Sie vor der Inbetriebnahme Benzin und Öl ein. Das Gerät wird ohne Motor- und Getriebeöl geliefert.

#### HINWEIS!

#### Umweltschäden!

Ausgelaufenes Öl kann die Umwelt nachhaltig verschmutzen. Die Flüssigkeit ist hochgiftig und kann schnell zu Wasserverschmutzung führen.

- Befüllen / Entleeren Sie Öl nur auf ebenen, befestigten Flächen.
- Nutzen Sie einen Einfüllstutzen oder Trichter.
- Fangen Sie abgelassenes Öl in einem geeigneten Gefäß auf.
- Wischen Sie verschüttetes Öl sofort sorgfältig auf und entsorgen Sie den Lappen nach den örtlichen Vorschriften.
- Entsorgen Sie Öl nach den örtlichen Vorschriften.

### 8.1 Erdung (Abb. 3)

#### ⚠ Achtung! Stromschlag!

- Keinen blanken Draht zum Erden verwenden.
- Stromerzeuger muss sicher geerdet sein.

Zur Ableitung statischer Aufladungen ist eine Erdung des Gehäuses nötig. Hierzu ein Kabel auf der einen Seite an der Erdungsschraube (16) des Stromerzeugers und auf der anderen Seite mit einer externen Masse (z.B. Staberder) verbinden.

#### ⚠ ACHTUNG!

##### Kontrolle vor Bedienung

- Überprüfen Sie alle Seiten des Motors auf Öl- oder Benzinleckagen.
- Überprüfen Sie den Motorölstand.
- Überprüfen Sie den Kraftstoffstand – Füllen Sie mindestens 2 Liter Super E10 Benzin ein.
- Überprüfen Sie den Luftfilterzustand.
- Überprüfen Sie den Zustand der Kraftstoffleitungen.
- Achten Sie auf Anzeichen von Beschädigungen.
- Überprüfen Sie, dass alle Schutzabdeckungen angebracht und alle Schrauben angezogen sind.
- Sorgen Sie für ausreichende Belüftung des Geräts.
- Vergewissern Sie sich, dass der Zündkerzenstecker an der Zündkerze (23) befestigt ist.
- Eventuell angeschlossenes elektrisches Gerät vom Stromerzeuger trennen.

### 8.2 Öl einfüllen (Abb. 7 + 8)

#### ⚠ Achtung!

**Der Stromerzeuger wird ohne Motoröl ausgeliefert. Vor Inbetriebnahme daher unbedingt Öl einfüllen. Verwenden Sie hierzu 15W40 Öl.**

Überprüfen Sie den Ölstand regelmäßig vor jeder Inbetriebnahme. Zu niedriger Ölstand kann den Motor beschädigen.

1. Stellen Sie der Stromerzeuger auf eine ebene, gerade Fläche.

2. Entfernen Sie die Motorabdeckung (3), in dem Sie beiden Schrauben mit einem Kreuzschlitzschraubendreher (nicht im Lieferumfang enthalten) herausschrauben.
3. Schrauben Sie den Ölmesstab (20) heraus.
4. Befüllen Sie den Tank mit Hilfe eines Trichters (17) mit Motoröl. Achten Sie auf die max. Füllmenge von 400 ml. Füllen Sie das Öl vorsichtig bis zur Unterkante des Einfüllstutzens ein.
5. Wischen Sie den Ölmesstab (20) mit einem sauberen, fusselfreien Tuch ab.
6. Setzen Sie den Ölmesstab (20) wieder ein und überprüfen Sie den Ölfüllstand, ohne den Messstab wieder fest zu schrauben.
7. Der Ölstand muss innerhalb der mittleren Markierung am Ölmesstab sein.
8. Wenn der Ölfüllstand zu gering ist, geben Sie die empfohlene Menge an Öl zu (max. 400 ml).
9. Schrauben Sie den Ölmesstab (20) anschließend wieder ein.
10. Setzen Sie die Motorabdeckung (3) auf und fixieren diese, indem Sie beiden Schrauben wieder anziehen.

### 8.3 Kraftstoff einfüllen

#### ⚠ Achtung!

**Der Stromerzeuger wird ohne Benzin ausgeliefert. Vor Inbetriebnahme daher unbedingt Benzin einfüllen. Verwenden Sie hierzu Super E10 Benzin.**

1. Schrauben Sie den Tankdeckel (2) auf und füllen Sie mit Hilfe des Trichters (17) maximal 6,3 l Super E10 Benzin in den Tankbehälter.
2. Achten Sie darauf, dass der Tank nicht überfüllt wird (Füllstandsmarkierung (26) beachten!) und kein Benzin verschüttet wird. Kraftstofffiltereinsatz (25) verwenden. Verschüttetes Benzin sofort aufnehmen und warten, bis sich die Benzindämpfe verflüchtigt haben (Entzündungsgefahr).
3. Verschließen Sie den Tankdeckel (2).

#### ⚠ ACHTUNG!

**Tanken Sie in einem gut belüfteten Bereich bei gestopptem Motor.**

**Wenn der Motor unmittelbar vorher in Betrieb war, lassen Sie ihn zuerst abkühlen. Betanken Sie niemals den Motor in einem Gebäude, wo die Benzindämpfe Flammen oder Funken erreichen können. Benzin ist äußerst feuergefährlich und explosiv. Sie können beim Umgang mit Treibstoff Verbrennungen oder andere schwere Verletzungen erleiden.**

## 9. Bedienung

### ⚠ Achtung!

**Vor der Inbetriebnahme das Gerät unbedingt komplett montieren!**

### 9.1 Motor starten (Abb. 5 + 6)

#### ⚠ Achtung! Vergiftungsgefahr!

Benutzen Sie das Gerät nur im Außenbereich und niemals in geschlossenen oder schlecht belüfteten Räumen.

1. Stellen Sie die Belüftung am Tankdeckel (2) auf „ON“.
2. Stellen Sie den Ein- / Ausschalter (11) auf Stellung „RUN“.

**Hinweis:** Der Energiesparschalter (10) muss auf „OFF“ stehen.

#### Im „kalten“ Zustand

1. **Achtung!** Lassen Sie niemals den Seilzugstarter (5) zurückschleudern. Dies kann zu Beschädigungen führen.
2. Stellen Sie den Ein- / Ausschalter (11) auf Stellung „Choke“.
3. Ziehen Sie nun den Seilzugstarter (5) rasch an, bis der Motor startet. Sollte der Motor nicht starten, wiederholen Sie den Vorgang.
4. Den Ein- / Ausschalter (11) nach dem Starten des Motors (nach ca. 15-30 Sekunden) von Stellung „CHOKE“ auf Stellung „RUN“ stellen. (Abb. 6)
5. Springt der Motor auch nach mehreren Versuchen nicht an, lesen Sie das Kapitel „Störungsabhilfe“.

#### Hinweis:

Wenn der Motor das erste Mal angelassen wird, sind mehrere Versuche zum Anlassen erforderlich, bis der Kraftstoff vom Tank zum Motor befördert worden ist.

**Hinweis:** Bei hohen Außentemperaturen kann es vorkommen, dass der Stromerzeuger auch bei kaltem Motor ohne Choke gestartet werden muss!

#### Im „warmen“ Zustand

1. Stellen Sie den Ein- / Ausschalter (11) auf Stellung „RUN“.
2. Ziehen Sie nun den Seilzugstarter (5) rasch an. Das Gerät sollte nach maximal 2 Zügen starten. Falls das Gerät immer noch nicht startet, wiederholen Sie den Vorgang unter „Starten im kalten Zustand“.

### 9.2 Motor abstellen

Den Stromerzeuger kurz (circa 30 Sekunden) ohne Belastung laufen lassen, bevor Sie ihn abstellen, damit er nachkühlen kann.

1. Den Ein- / Ausschalter (11) auf Stellung „OFF“ bringen.
2. Trennen Sie die Stromabnehmer vom Gerät.
3. Stellen Sie die Belüftung am Tankdeckel (2) auf „OFF“.

### 9.3 Betriebsanzeige (6) (Abb. 3)

Die Betriebsanzeige (6) ist bei laufendem Motor aktiv.

### 9.4 Überlastanzeige (7) (Abb. 3)

Der Überlastungsschutz wird bei zu hoher Leistungsabnahme aktiv und schaltet die 230 V~ Steckdosen (13) ab.

1. Schalten Sie das Gerät aus, wie unter Abschnitt 9.2 beschrieben.
2. Trennen Sie die Stromabnehmer vom Gerät.

### 9.5 „RESET“-Taste (12) (Abb. 3)

Wenn der Überlastschutz ausgelöst wurde und die Überlastanzeige (7) rot aufleuchtet, kann die „RESET“-Taste (12) die Ausgangsleistung des Inverter Stromerzeugers wiederherstellen. Es ist dann nicht nötig, den Motor neu zu starten.

1. Halten Sie die „RESET“-Taste (12) für 1 Sekunde gedrückt, bis die Lampe (rot) erlischt und die Betriebsanzeige (6) (grün) aufleuchtet.

Wenn der Überlastschutz nicht ausgelöst wurde, ist die „RESET“-Taste (12) wirkungslos.

### 9.6 Ölwarnanzeige (8) (Abb. 3)

Die Anzeige aktiviert sich bei zu geringem Ölstand und deaktiviert sich, sobald der Ölstand ausreichend ist.

### 9.7 Ölabschaltautomatik

Die Ölabschaltautomatik spricht an, wenn zu wenig Motoröl vorhanden ist. Die Ölwarnanzeige (8) beginnt zu blinken, wenn zu wenig Öl im Motor vorhanden ist. Die Kontrollleuchte beginnt zu leuchten, wenn die Ölmenge die Sicherheitsmenge unterschritten hat. Der Motor stellt sich nach kurzer Zeit selbstständig ab. Ein Starten ist erst nach Auffüllen von Motoröl (siehe Kapitel 8.2) möglich.

Die Anzeige aktiviert sich bei zu geringem Ölstand und deaktiviert sich, sobald der Ölstand ausreichend ist.

Wenn der Ölstand zu gering ist, leuchtet die Ölwarnanzeige (8) während des Startversuchs auf. Füllen Sie Motoröl, wie unter 8.2 beschrieben, nach und wiederholen Sie den Startvorgang.

### 9.8 Energiesparschalter (10) (Abb. 3)

Zur Reduzierung des Kraftstoffverbrauches im Leerlauf bringen Sie den Energiesparschalter (10) in Position „ON“.

Der Energiesparschalter (10) muss ausgeschaltet sein, wenn elektrische Geräte angeschlossen sind, die einen hohen Anlaufstrom brauchen, wie zum Beispiel einen Kompressor. Auch wenn der Stromerzeuger gestartet wird, muss anfangs der Energiesparschalter auf „OFF“ sein.

### 9.9 USB-Anschluss (9) (Abb. 3)

Dieser Stromerzeuger ist mit zwei USB-Anschlüssen ausgestattet. Diese können beispielsweise zum Aufladen von Smartphones genutzt werden.

### 9.10 Externe Geräte laden (Abb. 3)

#### ⚠ GEFAHR!

#### Gefahr durch falsches Aufladen.

1. Stecken Sie das Adapterkabel mit 12 V Klemmen (19) in den dafür vorgesehenen 12 V DC Anschluss (14).
2. Wenn der 12 V DC Sicherheitsauslöser (15) ausgelöst wurde, kann der 12 V DC Sicherheitsauslöser (15) die Ausgangsleistung des Inverter Stromerzeugers wiederherstellen. Halten Sie den 12 V DC Sicherheitsauslöser (15) für 1 Sekunde gedrückt.
3. Wenn der 12 V DC Sicherheitsauslöser (15) nicht ausgelöst wurde, ist der 12 V DC Sicherheitsauslöser (15) wirkungslos.

## 10. Reinigung und Wartung

Stellen Sie vor allen Reinigungs- und Wartungsarbeiten den Motor ab und ziehen Sie den Zündkerzenstecker (24) von der Zündkerze (23) ab.

**ACHTUNG! Verbrennungsgefahr!** Warten Sie, bis das Gerät abgekühlt ist, bevor Sie Reinigungs- oder Wartungsarbeiten vornehmen.

### 10.1 Reinigung

Halten Sie Schutzvorrichtungen, Luftschlitze und Motorenhäuser so staub- und schmutzfrei wie möglich. Reiben Sie das Gerät mit einem sauberen Tuch ab oder blasen Sie es mit Druckluft bei niedrigem Druck aus. Wir empfehlen, dass Sie das Gerät direkt nach jeder Benutzung reinigen.

Reinigen Sie das Gerät regelmäßig mit einem feuchten Tuch und etwas Schmierseife. Verwenden Sie keine Reinigungs- oder Lösungsmittel; diese könnten die Kunststoffteile des Gerätes angreifen. Achten Sie darauf, dass kein Wasser in das Geräteinnere gelangen kann.

### 10.2 Wartung

#### WARNUNG!

Tragen Sie bei Wartungsarbeiten immer Schutzhandschuhe und einen Mundschutz!

#### 10.2.1 Prüfen des Ölstands

1. Gehen Sie wie unter 8.2 beschrieben vor.

#### 10.2.2 Ölwechsel (Abb. 7 + 8)

Motoröl nach den ersten 20 Betriebsstunden wechseln, anschließend alle 50 Stunden bzw. alle drei Monate.

Der Motorölwechsel sollte bei betriebswarmem Motor durchgeführt werden.

1. Stellen Sie den Stromerzeuger auf eine ebene, gerade Fläche.
2. Entfernen Sie die Motorabdeckung (3) wie unter 8.2 beschrieben. (Abb. 7)
3. Stellen Sie einen Auffangbehälter bereit (nicht im Lieferumfang enthalten).
4. Öffnen Sie den Ölmesstab (20) und lassen warmes Motorenöl durch Neigen des Stromerzeugers in den Auffangbehälter ab.
5. Füllen Sie neues Motoröl auf (ca. 0,35 l).
6. Schrauben Sie den Ölmesstab (20) wieder ein.
7. Entsorgen Sie das Altöl ordnungsgemäß.

#### 10.2.3 Luftfilter (Abb. 9 + 10)

#### HINWEIS!

#### Beschädigungsgefahr!

Der Betrieb des Motors ohne oder mit einem beschädigten Filterelement kann zu Motorschäden führen.

- Lassen Sie den Motor nie ohne oder mit einem beschädigten Luftfilterelement laufen. Schmutz gelangt so in den Motor, wodurch schwerwiegende Motorschäden entstehen können.

Luftfilter (22) alle 50 Betriebsstunden reinigen, wenn nötig tauschen.

1. Entfernen Sie die Motorabdeckung (3) (Abb. 7).
2. Entfernen Sie den Luftfilterdeckel durch Drücken der seitlichen Befestigungslaschen.
3. Entnehmen Sie den Luftfilter (22).
4. Zum Reinigen des Filters dürfen keine scharfen Reiniger oder Benzin verwendet werden.
5. Die Elemente durch Ausklopfen auf einer flachen Fläche reinigen. Bei starker Verschmutzung mit Seifenlauge waschen, anschließend mit klarem Wasser ausspülen und an der Luft trocknen lassen.
6. Der Zusammenbau erfolgt in umgekehrter Reihenfolge.

#### 10.2.4 Zündkerze (Abb. 11 + 12)

**⚠ ACHTUNG: Zündkerze nur bei kaltem Motor wechseln!**

Überprüfen Sie die Zündkerze (22) erstmals nach 20 Betriebsstunden auf Verschmutzung und reinigen Sie diese gegebenenfalls mit einer Kupferdrahtbürste. Danach die Zündkerze (22) alle 50 Betriebsstunden warten.

1. Öffnen Sie den Zündkerzenabdeckung (4).
2. Ziehen Sie den Zündkerzenstecker (24) mit einer Drehbewegung ab.
3. Entfernen Sie die Zündkerze (23) mit dem beiliegenden Zündkerzenschlüssel (18).
4. Entfernen Sie jeglichen Schmutz vom Sockel der Zündkerze (23).
5. Prüfen Sie die Zündkerze (23) visuell. Entfernen Sie evtl. vorhandene Ablagerungen mit einer Drahtbürste.
6. Prüfen Sie den Zündkerzenspalt. Stellen Sie den Elektrodenabstand mit einer Fühlerlehre auf 0,6 bis 0,7 mm ein.
7. Der Zusammenbau erfolgt in umgekehrter Reihenfolge.

#### HINWEIS

Eine lockere Zündkerze kann sich überhitzen und den Motor beschädigen. Und ein zu starkes Anziehen der Zündkerze kann das Gewinde im Zylinderkopf beschädigen.

#### 10.2.5 Kraftstofffiltereinsatz reinigen (Abb. 13 + 14)

**Hinweis:** Beim Kraftstofffiltereinsatz (25) handelt es sich um einen Filterbecher, welcher sich direkt unter dem Tankdeckel (2) befindet und sämtlichen eingefüllten Kraftstoff filtert.

1. Stellen Sie den Ein- / Ausschalter (11) auf Stellung „OFF“.
2. Öffnen Sie den Tankdeckel (2).
3. Entfernen Sie den Kraftstofffiltereinsatz (25) und die Füllstandsmarkierung (26). Reinigen Sie sie in nicht flammbarem Lösungsmittel oder einem Lösungsmittel mit einem hohen Flammpunkt.
4. Setzen Sie den Kraftstofffiltereinsatz (25) mit der Füllstandsmarkierung (26) wieder ein.
5. Schließen Sie den Tankdeckel (2).

**Bei Rückfragen bitte folgende Daten angeben:**

- Daten des Maschinen-Typenschildes
- Daten des Motor-Typenschildes

#### Wichtiger Hinweis im Fall einer Reparatur:

Bei Rücklieferung des Gerätes zur Reparatur beachten Sie bitte, dass das Gerät aus Sicherheitsgründen öl- und kraftstofffrei an die Servicestation gesendet werden müssen.

#### 10.3 Ersatzteilbestellung

Bei der Ersatzteilbestellung sollten folgende Angaben gemacht werden:

- Typ des Gerätes
- Artikelnummer des Gerätes

#### Service-Informationen

Es ist zu beachten, dass bei diesem Produkt folgende Teile einem gebrauchsgemäßen oder natürlichen Verschleiß unterliegen bzw. folgende Teile als Verbrauchsmaterialien benötigt werden. Verschleißteile\*: Zündkerze, Luftfilter

\* nicht zwingend im Lieferumfang enthalten!

Ersatzteile und Zubehör erhalten Sie in unserem Service-Center. Scannen Sie hierzu den QR-Code auf der Titelseite.

## 11. Lagerung

### 11.1 Vorbereitung für das Einlagern

1. Entleeren Sie den Benzintank mit einer Benzinabsaugpumpe (siehe Abschnitt 11.2).

**Warnhinweis:** Entfernen Sie das Benzin nicht in geschlossenen Räumen, in der Nähe von Feuer oder beim Rauchen. Gasdämpfe können Explosionen oder Feuer verursachen.

2. Machen Sie nach jeder Saison einen Ölwechsel.
3. Dazu entfernen Sie das alte Motoröl vom warmen Motor und füllen neues nach.
4. Entfernen Sie die Zündkerze (23). (Abb. 12)
5. Füllen Sie mit einer Ölkanne ca. 20 ml Öl in den Zylinder.
6. Ziehen Sie den Startseilzug langsam, so dass das Öl den Zylinder innen schützt.
7. Schrauben Sie die Zündkerze (23) wieder ein.
8. Bewahren Sie das Gerät an einem gut gelüfteten Platz oder Ort auf.

### 11.2 Benzin mit einer Benzinabsaugpumpe ablassen

Bei einer Lagerung über einen längeren Zeitraum muss das Benzin abgelassen werden.

1. Halten Sie einen Auffangbehälter unter den Schlauch der Benzinabsaugpumpe (nicht im Lieferumfang enthalten).
2. Schrauben Sie den Tankdeckel (2) auf und entfernen Sie diesen.
3. Entfernen Sie den Kraftstofffiltereinsatz (24).
4. Schieben Sie den Schlauch der Benzinabsaugpumpe in den Benzintank und lassen Sie das Benzin mit Hilfe der Benzinabsaugpumpe vollständig ab.
5. Setzen Sie den Kraftstofffiltereinsatz (24) wieder ein.
6. Schrauben Sie den Tankdeckel (2) wieder fest.

## 12. Transport

1. Entleeren Sie den Benzintank mit einer Benzinabsaugpumpe (siehe Abschnitt 11.2).
2. Sofern betriebsfähig, lassen Sie den Motor solange laufen bis das restliche Benzin verbraucht ist.
3. Entleeren Sie das Motoröl des warmen Motors (wie unter 10.2.2 Ölwechsel beschrieben).
4. Entfernen Sie den Zündkerzenstecker (24) von der Zündkerze (23).

5. Sichern Sie das Gerät zum Beispiel mit Spanngurten gegen Verrutschen.
6. Der Stromerzeuger kann über den Handgriff (1) angehoben und versetzt werden.

## 13. Entsorgung und Wiederverwertung

### Hinweise zur Verpackung



Die Verpackungsmaterialien sind recycelbar. Bitte Verpackungen umweltgerecht entsorgen.

### Hinweise zum Elektro- und Elektronikgerätegesetz (ElektroG)



**Elektro- und Elektronik-Altgeräte gehören nicht in den Hausmüll, sondern sind einer getrennten Erfassung bzw. Entsorgung zuzuführen!**

- Altbatterien oder -akkus, welche nicht fest im Altgerät verbaut sind, müssen zerstörungsfrei vor Abgabe entnommen werden! Deren Entsorgung wird über das Batteriegesetz geregelt.
- Besitzer bzw. Nutzer von Elektro- und Elektronikgeräten sind nach deren Gebrauch gesetzlich zur Rückgabe verpflichtet.
- Der Endnutzer trägt die Eigenverantwortung für das Löschen seiner personenbezogenen Daten auf dem zu entsorgenden Altgerät!
- Das Symbol der durchgestrichenen Mülltonne bedeutet, dass Elektro- und Elektronikaltgeräte nicht über den Hausmüll entsorgt werden dürfen.
- Elektro- und Elektronikaltgeräte können bei folgenden Stellen unentgeltlich abgegeben werden:
  - Öffentlich-rechtliche Entsorgungs- bzw. Sammelstellen (z. B. kommunale Bauhöfe)
  - Verkaufsstellen von Elektrogeräten (stationär und online), sofern Händler zur Rücknahme verpflichtet sind oder diese freiwillig anbieten.
  - Bis zu drei Elektroaltgeräte pro Geräteart, mit einer Kantenlänge von maximal 25 Zentimetern, können Sie ohne vorherigen Erwerb eines Neugerätes vom Hersteller kostenfrei bei diesem abgeben oder einer anderen autorisierten Sammelstelle in Ihrer Nähe zuführen.
  - Weitere ergänzende Rücknahmebedingungen der Hersteller und Vertrieber erfahren Sie beim jeweiligen Kundenservice.

- Im Falle der Anlieferung eines neuen Elektrogerätes durch den Hersteller an einen privaten Haushalt, kann dieser die unentgeltliche Abholung des Elektroaltgerätes, auf Nachfrage vom Endnutzer, veranlassen. Setzen Sie sich hierzu mit dem Kundenservice des Herstellers in Verbindung.
- Diese Aussagen gelten nur für Geräte, die in den Ländern der Europäischen Union installiert und verkauft werden und die der Europäischen Richtlinie 2012/19/EU unterliegen. In Ländern außerhalb der Europäischen Union können davon abweichende Bestimmungen für die Entsorgung von Elektro- und Elektronik-Altgeräten gelten.

**Möglichkeiten zur Entsorgung des ausgedienten Gerätes erfahren Sie bei Ihrer Gemeinde- oder Stadtverwaltung.**

**Kraftstoffe und Öle**

- Vor der Entsorgung des Geräts müssen der Kraftstofftank und der Motorölbehälter geleert werden!
- Kraftstoff und Motoröl gehören nicht in den Hausmüll oder Abfluss, sondern sind einer getrennten Erfassung bzw. Entsorgung zuzuführen!
- Leere Öl- und Kraftstoffbehälter müssen umweltgerecht entsorgt werden.

## 14. Störungsabhilfe

Die folgende Tabelle zeigt Fehlersymptome auf und beschreibt, wie sie Abhilfe schaffen können, wenn Ihre Maschine einmal nicht richtig arbeitet. Wenn Sie das Problem damit nicht lokalisieren und beseitigen können, wenden Sie sich an Ihre Service-Werkstatt.

| Störung                                    | Mögliche Ursache                      | Abhilfe  |
|--|---------------------------------------|--|
| Motor kann nicht gestartet werden          | Ölabschaltautomatik springt an        | Ölstand prüfen, Motoröl auffüllen                |
|  | Zündkerze verrußt                     | Zündkerze reinigen, bzw. tauschen                |
|  | Kein Kraftstoff                       | Kraftstoff nachfüllen                            |
| Generator hat zu wenig oder keine Spannung | Elektronik defekt                     | Reparatur durch ein autorisiertes Servicecenter. |
|  | Überstromschutzschalter hat ausgelöst | Generator neu starten, Verbraucher verringern    |
|  | Luftfilter verschmutzt                | Filter reinigen oder ersetzen                    |



## 15. Wartungsplan

Die nachfolgenden Wartungsfristen unbedingt einhalten, um den störungsfreien Betrieb sicherzustellen.

**ACHTUNG! Bei Erstinbetriebnahme muss Motorenöl und Kraftstoff eingefüllt werden.**

|  | Vor jedem Gebrauch | nach einer Betriebszeit von 20 Stunden | nach einer Betriebszeit von 50 Stunden | nach einer Betriebszeit von 300 Stunden |
|--|--------------------|--|--|---|
| Überprüfung des Motoröls   | X                  |  |  |   |
| Wechseln des Motoröls  |                    | erstmalig, dann alle 50 Stunden        | X                                      |   |
| Überprüfung des Luftfilters  | X                  |  |  | evtl. Filtereinsatz wechseln            |
| Reinigung des Luftfilters  |                    |  | X                                      |   |
| Sichtprüfung am Gerät  | X                  |  |  |   |
| Reinigen der Zündkerze   |                    |  | Abstand: 0,6 - 0,7 mm, evtl. erneuern  |   |
| Prüfen und Wiedereinstellen der Drosselklappe  |                    |  |  | X*                                      |
| Reinigen des Zylinderkopfes  |                    |  |  | X*                                      |
| Ventilspiel einstellen   |                    |  |  | X*                                      |
| Achtung: Die Punkte „X*“ nur bei einem autorisierten Fachbetrieb durchführen lassen. |                    |  |  |   |

# Garantiebedingungen

Revisionsdatum 26.11.2021

## Sehr geehrte Kundin, sehr geehrter Kunde,

unsere Produkte unterliegen einer strengen Qualitätskontrolle. Sollte ein Gerät dennoch nicht einwandfrei funktionieren, bedauern wir dies sehr und bitten Sie, sich an unseren Servicedienst unter der unten angegebenen Adresse zu wenden. Gerne stehen wir Ihnen auch telefonisch über die Servicenummer zur Verfügung. Die nachfolgenden Hinweise sollen Ihnen für eine problemlose Bearbeitung und Regulierung im Schadensfall dienen.

## Für die Geltendmachung von Garantieansprüchen - innerhalb Deutschland - gilt folgendes:

1. **Diese Garantiebedingungen** regeln unsere zusätzlichen Hersteller-Garantieleistungen für Käufer (private Endverbraucher) von Neugeräten. Die gesetzlichen Gewährleistungsansprüche werden von dieser Garantie nicht berührt. Für diese ist der Händler zuständig, bei dem Sie das Produkt erworben haben.
2. **Die Garantieleistung** erstreckt sich ausschließlich auf Mängel an einem von Ihnen erworbenen neuen Gerät, die auf einem Material- oder Herstellungsfehler beruhen und ist - nach unserer Wahl - auf die unentgeltliche Reparatur solcher Mängel oder den Austausch des Gerätes beschränkt (ggf. auch Austausch mit einem Nachfolgemodell). Ersetzte Geräte oder Teile gehen in unser Eigentum über. Bitte beachten Sie, dass unsere Geräte bestimmungsgemäß nicht für den gewerblichen, handwerklichen oder beruflichen Einsatz konstruiert wurden. Ein Garantiefall kommt daher nicht zustande, wenn das Gerät innerhalb der Garantiezeit in Gewerbe-, Handwerks- oder Industriebetrieben verwendet wurde oder einer gleichzusetzenden Beanspruchung ausgesetzt war.
3. **Von unseren Garantieleistungen ausgenommen sind:**
  - Schäden am Gerät, die durch Nichtbeachtung der Montageanleitung, nicht fachgerechte Installation, Nichtbeachtung der Bedienungsanleitung (z.B. Anschluss an eine falsche Netzspannung oder Stromart) bzw. der Wartungs- und Sicherheitsbestimmungen oder durch Einsatz des Gerätes unter ungeeigneten Umweltbedingungen sowie durch mangelnde Pflege und Wartung entstanden sind.
  - Schäden am Gerät, die durch missbräuchliche oder unsachgemäße Anwendungen (wie z.B. Überlastung des Gerätes oder Verwendung von nicht zugelassenen Werkzeugen bzw. Zubehör), Eindringen von Fremdkörpern in das Gerät (wie z.B. Sand, Steine oder Staub), Transportschäden, Gewaltanwendung oder Fremdeinwirkungen (wie z.B. Schäden durch Herunterfallen) entstanden sind.
  - Schäden am Gerät oder an Teilen des Gerätes, die auf einen bestimmungsgemäßen, üblichen (betriebsbedingten) oder sonstigen natürlichen Verschleiß zurückzuführen sind sowie Schäden und/oder Abnutzung von Verschleißteilen.
  - Mängel am Gerät, die durch Verwendung von Zubehör-, Ergänzungs- oder Ersatzteilen verursacht wurden, die keine Originalteile sind oder nicht bestimmungsgemäß verwendet werden.
  - Geräte, an denen Veränderungen oder Modifikationen vorgenommen wurden.
  - Geringfügige Abweichungen von der Soll-Beschaffenheit, die für Wert und Gebrauchstauglichkeit des Geräts unerheblich sind.
  - Geräte an denen eigenmächtig Reparaturen oder Reparaturen , insbesondere durch einen nicht autorisierten Dritten, vorgenommen wurden.
  - Wenn die Kennzeichnung am Gerät bzw. die Identifikationsinformationen des Produktes (Maschinenaufkleber) fehlen oder unlesbar sind.
  - Geräte die eine starke Verschmutzung aufweisen und daher vom Servicepersonal abgelehnt werden.

Schadensersatzansprüche sowie Folgeschäden sind von dieser Garantieleistung generell ausgeschlossen.
4. **Die Garantiezeit** beträgt regulär **24 Monate\*** (12 Monate bei Batterie / Akku) und beginnt mit dem Kaufdatum des Gerätes. Maßgeblich ist das Datum auf dem Original-Kaufbeleg. Garantieansprüche müssen jeweils nach Kenntniserlangung unverzüglich erhoben werden. Die Geltendmachung von Garantieansprüchen nach Ablauf der Garantiezeit ist ausgeschlossen. Die Reparatur oder der Austausch des Gerätes führt weder zu einer Verlängerung der Garantiezeit noch wird eine neue Garantiezeit durch diese Leistung für das Gerät oder für etwaige eingebaute Ersatzteile in Gang gesetzt. Dies gilt auch bei Einsatz eines Vor-Ort-Services. Das betroffene Gerät ist in gesäubertem Zustand zusammen mit einer Kopie des Kaufbelegs, - hierin enthalten die Angaben zum Kaufdatum und der Produktbezeichnung - der Kundendienststelle vorzulegen bzw. einzusenden. Wird ein Gerät unvollständig, ohne den kompletten Lieferumfang eingesendet, wird das fehlende Zubehör wertmäßig in Anrechnung / Abzug gebracht, falls das Gerät ausgetauscht wird oder eine Rückerstattung erfolgt. Teilweise oder komplett zerlegte Geräte können nicht als Garantiefall akzeptiert werden. Bei nicht berechtigter Reklamation bzw. außerhalb der Garantiezeit trägt der Käufer generell die Transportkosten und das Transportrisiko. **Einen Garantiefall melden Sie bitte vorab bei der Servicestelle (s.u.) an.** In der Regel wird vereinbart, dass das defekte Gerät mit einer kurzen Beschreibung der Störung per Abhol-Service (nur in Deutschland) oder - im Reparaturfall außerhalb des Garantiezeitraums - ausreichend frankiert, unter Beachtung der entsprechenden Verpackungs- und Versandrichtlinien, an die unten angegebene Serviceadresse eingeschendet wird. **Beachten Sie bitte, dass Ihr Gerät (modellabhängig) bei Rücklieferung, aus Sicherheitsgründen - frei von allen Betriebsstoffen ist.** Das an unser Service-Center eingeschickte Produkt, muss so verpackt sein, dass Beschädigungen am Reklamationsgerät auf dem Transportweg vermieden werden. Nach erfolgter Reparatur / Austausch senden wir das Gerät frei an Sie zurück. Können Produkte nicht repariert oder ausgetauscht werden, kann nach unserem eigenen freien Ermessen ein Geldbetrag bis zur Höhe des Kaufpreises des mangelhaften Produkts erstattet werden, wobei ein Abzug aufgrund von Abnutzung und Verschleiß berücksichtigt wird. Diese Garantieleistungen gelten nur zugunsten des privaten Erstkäufers und sind nicht abtret- oder übertragbar.

5. Für die Geltendmachung Ihres Garantieanspruches **kontaktieren Sie bitte unser Service-Center.**

Bitte verwenden Sie vorzugsweise unser Formular auf unserer

Homepage: <https://www.scheppach.com/de/service>

Bitte senden Sie uns keine Geräte ohne vorherige Kontaktaufnahme und Anmeldung bei unserem Service-Center.

Für die Inanspruchnahme dieser Garantieversprechen ist der Erstkontakt mit unserem Service-Center zwingende Voraussetzung.

6. **Bearbeitungszeit** - Im Regelfall erledigen wir Reklamationsendungen innerhalb 14 Tagen nach Eingang in unserem Service-Center.

Sollte in Ausnahmefällen die genannte Bearbeitungszeit überschritten werden, so informieren wir Sie rechtzeitig.

7. **Verschleißteile** - Verschleißteile sind: a) mitgelieferte, an- und/oder eingebaute Batterien / Akkus sowie b) alle modellabhängigen Verschleißteile (siehe Bedienungsanleitung). Von der Garantieleistung ausgeschlossen sind tief entladene bzw. an Gehäuse und oder Batteriepolen beschädigte Batterien / Akkus.

8. **Kostenvorschlag** - Von der Garantieleistung nicht oder nicht mehr erfasste Geräte reparieren wir gegen Berechnung. Auf Nachfrage bei unserem Service-Center können Sie die defekten Geräte für einen Kostenvorschlag einsenden und ggf. dem Service-Center schriftlich (per Post, eMail) die Reparaturfreigabe erteilen. Ohne Reparaturfreigabe erfolgt keine weitere Bearbeitung.

9. **Andere Ansprüche**, als die oben genannten, können nicht geltend gemacht werden.

Die **Garantiebedingungen** gelten nur in der jeweils aktuellen Fassung zum Zeitpunkt der Reklamation und können ggf. unserer Homepage ([www.scheppach.com](http://www.scheppach.com)) entnommen werden.

Bei Übersetzungen ist stets die deutsche Fassung maßgeblich.

**Scheppach GmbH · Günzburger Str. 69 · 89335 Ichenhausen (Deutschland) · [www.scheppach.com](http://www.scheppach.com)**

Telefon: +800 4002 4002 (Service-Hotline/Freecall Rufnummer dt. Festnetz\*\*) · Telefax +49 [0] 8223 4002 20 · E-Mail: [service@scheppach.com](mailto:service@scheppach.com)

· Internet: <http://www.scheppach.com>



**Ersatzteile  
Zubehör**



**Reparatur**



**Kontakt**



**Dokumente**

\* Produktabhängig auch über 24 Monate; länderbezogen können erweiterte Garantieleistungen gelten





\*\* Verbindungskosten: kostenlos aus dem deutschen Festnetz

Änderungen dieser Garantiebedingungen ohne Voranmeldung behalten wir uns jederzeit vor.

## Explanation of the symbols on the device

Symbols are used in this manual to draw your attention to potential hazards. The safety symbols and the accompanying explanations must be fully understood. The warnings themselves will not rectify a hazard and cannot replace proper accident prevention measures.

|  |   |
|--|---|
|  | <p>Attention! Failure to observe the safety signs and warning information affixed to the machine and failure to observe the safety and operating instructions can result in serious injury or even death.</p> |
|  | <p>Warning - read the instruction manual to reduce the risk of injury.</p>  |
|  | <p>Wear hearing protection. Excessive noise can result in a loss of hearing.</p>  |
|  | <p>Wear work gloves!</p>  |
|  | <p>Do not expose the device to rain.</p>  |
|  | <p>Naked flames or smoking near the device is strictly prohibited!</p>  |
|  | <p>Warning - Hot parts!</p>   |
|  | <p>Warning against electrical voltage.</p>  |
|  | <p>Make sure that other persons maintain a sufficient safety distance. Keep uninvolved persons away from the device.<br/>Attention: hot surface! Danger of burning.</p>                                       |
|  | <p>Before carrying out any cleaning or maintenance work, switch off the engine and remove the spark plug connector from the spark plug.</p>   |
|  | <p>Danger of poisoning! Only use the device outdoors and never in closed or poorly ventilated rooms.</p>  |
|  | <p>Sparks are produced when the engine is started. These can ignite nearby flammable gases.</p>   |
|  | <p>Read the whole text of the operating instructions through carefully before start up!</p>   |

|   |  |
|---|--|
|  | <p>Important. Always switch off the engine before refuelling. Do not refill during operation.</p>      |
|  | <p>Be very careful when dealing with fuels and lubricants!</p>   |
|  | <p>Checking the oil level</p>  |
|  | <p>The product complies with the applicable European directives.</p>                                   |
| <p><b>⚠ Attention!</b></p>  | <p>We have marked points in these operating instructions that impact your safety with this symbol.</p> |

| <b>Table of contents:</b>           | <b>Page:</b> |
|-------------------------------------|--------------|
| 1. Introduction .....               | 27           |
| 2. Device description .....         | 27           |
| 3. Scope of delivery .....          | 27           |
| 4. Proper use .....                 | 28           |
| 5. General safety instructions..... | 28           |
| 6. Technical data.....              | 31           |
| 7. Unpacking.....                   | 31           |
| 8. Before commissioning .....       | 32           |
| 9. Operation .....                  | 33           |
| 10. Cleaning and maintenance.....   | 34           |
| 11. Storage .....                   | 36           |
| 12. Transport.....                  | 36           |
| 13. Disposal and recycling.....     | 36           |
| 14. Troubleshooting .....           | 37           |
| 15. Maintenance plan .....          | 38           |
| 16. Declaration of conformity ..... | 295          |

## 1. Introduction

### Manufacturer:

Scheppach GmbH  
Günzburger Straße 69  
D-89335 Ichenhausen

### Dear Customer,

We hope your new tool brings you much enjoyment and success.

### Note:

In accordance with the applicable product liability laws, the manufacturer of this device assumes no liability for damage to the device or caused by the device arising from:

- Improper handling,
- Failure to comply with the operating instructions.
- Repairs carried out by third parties, unauthorised specialists.
- Installing and replacing non-original spare parts,
- Application other than specified.
- Failures of the electrical system in the event of the electrical regulations and VDE provisions 0100, DIN 57113 / VDE 0113 not being observed.

### Note:

Read through the complete text in the operating manual before installing and commissioning the device.

This operating manual should help you to familiarise yourself with your device and to use it for its intended purpose.

The operating manual includes important instructions for safe, proper and economic operation of the device, for avoiding danger, for minimising repair costs and downtimes, and for increasing the reliability and extending the service life of the device.

In addition to the safety instructions in this operating manual, you must also observe the regulations applicable to the operation of the device in your country.

Keep the operating manual at the device, in a plastic sleeve, protected from dirt and moisture. They must be read and carefully observed by all operating personnel before starting the work.

The device may only be used by personnel who have been trained to use it and who have been instructed with respect to the associated hazards.

The required minimum age must be observed.

In addition to the safety instructions in this operating manual and the separate regulations of your country, the generally recognised technical rules relating to the operation of such machines must also be observed.

We accept no liability for accidents or damage that occur due to a failure to observe this manual and the safety instructions.

## 2. Device description (Fig. 1 - 14)

1. Carrying handle
2. Tank cover
3. Engine cover
4. Spark plug cover
5. Pull starter
6. Operating display
7. Overload indicator
8. Oil warning indicator
9. USB - connection (2x)
10. Energy-saving switch (ECO)
11. On/off switch with choke
12. "RESET" button
13. 230 V~ socket (2x)
14. 12 V DC connection
15. 12V DC safety trigger
16. Earthing screw
17. Funnel
18. Spark plug wrench
19. 12V cable
20. Oil dipstick
21. Air filter cover
22. Air filter
23. Spark plug
24. Spark plug connector
25. Fuel filter insert
26. Fill level marking

## 3. Scope of delivery (Fig. 4)

- Power generator/inverter
- Funnel (17)
- Spark plug wrench (18)
- 12 V cable (19)
- Operating manual

## 4. Proper use

The power generator is suitable for devices that are intended to operate on a 230 V AC or 12 V DC voltage source.

With household devices and electronic devices, please check the suitability according to the respective manufacturer's specifications.

**Attention!** The power generator must not be connected to the mains supply as a domestic emergency power supply. It can cause damage to the power generator or other electrical devices.

The machine may only be used in the intended manner. Any use beyond this is improper. The user/operator, not the manufacturer, is responsible for damages or injuries of any type resulting from this.

An element of the intended use is also the observance of the safety instructions, as well as the assembly instructions and operating information in the operating manual.

Persons who operate and maintain the machine must be familiar with it and must be informed about potential dangers.

In addition, the applicable accident prevention regulations must be strictly observed.

Other general occupational health and safety-related rules and regulations must be observed.

The liability of the manufacturer and resulting damages are excluded in the event of modifications of the machine.

Please note that our equipment was not designed with the intention of use for commercial or industrial purposes. We assume no guarantee if the device is used in commercial or industrial applications, or for equivalent work.

## 5. General safety instructions

We have marked points in the operating manual that impact your safety with this symbol: ⚠

Furthermore, the operating manual contains other important text sections that are marked with the word "ATTENTION!".

### ⚠ Attention!

When using equipment, several safety warnings must be observed to prevent injuries and damage. For this reason, please carefully read this operating manual / safety instructions. If the device is handed over to another person, hand over the operating and safety instructions with it. We accept no liability for accidents or damage that occur due to a failure to observe this manual and the safety instructions.

### ⚠ DANGER

A failure to observe these instructions poses an extreme danger of death or the risk of life-threatening injuries.

### ⚠ WARNING

A failure to observe these instructions poses a danger of death or the risk of serious injuries.

### ⚠ CAUTION

A failure to observe these instructions poses a minor to moderate danger of injury.

### NOTE!

A failure to observe these instructions poses a risk of damage to the engine or other property.

1. It is prohibited to make any modifications to the power generator.
2. The manufacturer's preset speed must not be changed. Power generators or connected devices may be damaged.
3. Danger of poisoning! Exhaust gases, fuel and lubricants are poisonous, exhaust gases may not be inhaled.
4. Fire risk! Petrol and fuel vapours are highly flammable and explosive.
5. Motor exhaust gases are toxic. The power generator must not be operated in unventilated rooms. If the generator is to be operated in well-ventilated rooms, the exhaust gases must be discharged directly outside via an exhaust gas hose. Additional requirements for protection against fire and explosion must also be observed. Toxic exhaust gases can also escape when operating an exhaust hose. Because of the risk of fire, the exhaust hose must never be directed at flammable materials.
6. Never operate the power generator in rooms with highly flammable substances.



7. Hot surfaces! Danger of burning, do not touch suction system and drive unit.
  8. Do not touch any mechanically moving or hot parts. Do not remove any protective covers.
  9. Protective equipment! Use suitable hearing protection when you are near the device.
  10. Only original parts may be used for maintenance and accessories.
  11. Repair and adjustment work may only be carried out by authorised specialist personnel.
  12. Protect yourself from electrical hazards.
  13. Never touch the power generator with wet hands.
  14. Only use approved and appropriately identified extension cables for use outdoors (H07RN).
  15. If extension leads or mobile distribution networks are used, the resistance value must not exceed 1.5  $\Omega$ . As a guideline value, the total length of lines for a cross-section of 1.5 mm<sup>2</sup> should not exceed 60 m, and for a cross-section of 2.5 mm<sup>2</sup>, 100 m should not be exceeded.
  16. Never operate the power generator during rain or snowfall.
  17. Always switch off the engine during transport and refuelling.
  18. Fuel is combustible and highly flammable. Do fuel the unit during operation. Do not fuel the unit when someone is smoking or near open flames. Do not spill any fuel.
  19. Do not refuel or empty the tank near open light, fire or flying sparks. Smoking prohibited!
  20. Do not use the power generator in a thunderstorm.  
- **Danger of lightning strike!**
  21. Give the power generator a secure, level place. Turning and tilting or changing location during operation are forbidden.
  22. Place the power generator at least 1 m away from walls or connected devices.
  23. Children must be protected by ensuring that they stay a safe distance away from the inverter power generator.
  24. Some parts of the reciprocating internal combustion motor are hot and may cause burns. The warnings on the generator must be observed.
  25. Values specified in the technical data under sound power level (LWA) and sound pressure level (LpA) represent emission levels and are not necessarily safe working levels. Since there is a correlation between emission and exposure levels, it cannot be reliably used to determine any additional precautionary measures that may be required.
- Factors influencing the current exposure level of the worker include the characteristics of the workspace, other noise sources, airborne noise, etc., such as the number of machines and other adjacent processes and the length of time an operator is exposed to the noise. The permitted exposure level may also vary from country to country. Nevertheless, this information will enable the operator of the machine to make a better assessment of the risks and hazards. If necessary, acoustical measurements should be taken after installation to determine the sound pressure level.
26. Warning! Comply with the electrical safety regulations applicable to the place where the inverter power generators are used.
  27. Warning! Consider the requirements and precautionary measures in case of re-supply of a system by inverter power generators depending on the protective measures of this system and the applicable directives.
  28. Inverter power generators should only be used up to their rated power under the rated ambient conditions. If the inverter power generator is used in conditions that do not comply with the reference conditions according to ISO 8528-8:2016, 7.1, and if the cooling of the engine or generator is impaired, e.g. as a result of operation in restricted areas, a reduction in power is required.
  29. Due to high mechanical loads, only durable rubber hose lines (according to IEC 60245-4) or equivalent equipment should be used.
  30. Observe the electrical safety regulations applicable to the place where the power generator/inverter is used.
  31. Consider the requirements and precautionary measures in case of re-supply of a system by inverter power generators depending on the protective measures of this system and the applicable directives.

## Electrical safety

1. Prior to use, the generator and its electrical equipment (including lines and plug connectors) should be checked to ensure that there are no defects.
2. The power generating unit must not be connected to another power source such as the power supply of energy supply companies. In special cases where a reserve connection to existing electrical systems is provided, this must only be carried out by a qualified electrician who will take into account the differences between the operated equipment using the public mains and operation of the power generating unit. According to this part of ISO 8528, the differences in the operating manual must be specified.
3. Protection against electric shocks depends on the circuit breakers which are matched precisely to the power generating unit. If a circuit breaker must be replaced, this should be done using a circuit breaker with the same rating and performance characteristics.

**Warning!** This power tool generates an electromagnetic field during operation. This field can impair active or passive medical implants under certain conditions. In order to prevent the risk of serious or deadly injuries, we recommend that persons with medical implants consult with their physician and the manufacturer of the medical implant prior to operating the power tool.

**ATTENTION: Use only E10 unleaded petrol as fuel.**

### **⚠ Use of petrol**

#### **⚠ Danger to life! Petrol is toxic and highly flammable.**

- Only store petrol in containers (canisters) designed and tested for this purpose. The tank caps must always be properly screwed on and tightened. Defective caps must be replaced for safety reasons.
- Keep petrol away from sparks, open flames, permanent flames, heat sources and other sources of ignition. Do not smoke!
- Refuel outdoors only and do not smoke while refuelling.
- Before refuelling, switch off the combustion engine and let it cool down.

- Petrol must be filled before starting the combustion engine. While the combustion engine runs or if the machine is hot, the fuel cap must not be opened and petrol must not be filled.
- Open the fuel cap carefully and slowly. Wait for the pressure to equalise and only then remove the tank cover completely.
- Use a suitable funnel or filler pipe for refuelling so that no fuel can spill onto the combustion engine and housing or lawn.
- Do not overflow the fuel tank!
- To leave room for the fuel to expand, never fill the fuel tank beyond the lower edge of the filling nozzle. Observe additional information in the combustion engine user manual.
- If petrol has overflowed, do not start the combustion engine until the petrol-contaminated area has been cleaned. Avoid starting the engine until the fuel vapours have evaporated (wipe dry).
- Always wipe up spilled fuel immediately.
- If petrol has got on clothing, it must be changed.
- The tank cover must be properly screwed on and tightened after each refuelling operation. The device must not be put into operation without the original tank cover screwed on.
- For safety reasons, check fuel line, fuel tank, fuel cap and connections regularly for damage, ageing (brittleness), tight fit and leaks and replace if necessary.
- Only empty the tank outdoors.
- Never use beverage bottles or similar to dispose of or store operating materials, such as fuel. People, especially children, could be tempted to drink from it.
- Never store the device with petrol in the tank inside a building. Any fuel vapours produced can come into contact with naked flames or sparks and ignite.
- Do not place the device and fuel tank near heaters, radiant heaters, welding machines or other sources of heat.

#### **Risk of explosion!**

If a defect is detected on the tank, the tank cover or on fuel-carrying parts (fuel lines) during operation, the combustion engine must be switched off immediately. Then consult a specialist dealer.

#### **Residual risks**

The electric tool has been built according to state-of-the-art and the recognised technical safety rules. However, individual residual risks can arise during operation.

- Health hazard due to electrical power, with the use of improper electrical connection cables.
- Furthermore, despite all precautions having been met, some non-obvious residual risks may still remain.
- Residual risks can be minimised if the “Safety information” and the “Proper use” together with the operating manual as a whole are observed.
- Avoid accidental start-ups of the power generator.
- Use the device in the way that is recommended in this operating manual. This is how to ensure that your power generator provides optimum performance.

## 6. Technical data

| Power generator                            | Digital inverter               |
|--|--------------------------------|
| Protection category                        | IP23M                          |
| Continuous output $P_n$ (COP) (230 V) (S1) | 3.0 kW                         |
| Max. power $P_{max}$ (230 V) (S2 5min)     | 3.2 kW                         |
| Max. power $P_{peak}$ (230 V) (S2 2s)      | 3.5 kW                         |
| Rated voltage $U_n$                        | 230 V~                         |
| Rated current $I_n$                        | 2 x 13 A (230 V~)              |
| Rated current $I_n$                        | 8.0 A (12 V)                   |
| Rated current $I_n$                        | 2 x 2.1 A (USB)                |
| Frequency $F_n$                            | 50 Hz                          |
| Performance class                          | G1                             |
| Active power factor $\phi$                 | 1                              |
| Quality class                              | A                              |
| Drive motor type                           | 4-stroke 1 cylinder air-cooled |
| Displacement                               | 141 cm <sup>3</sup>            |
| Max. power (engine)                        | 3.6 kW / 4.8 PS                |
| Fuel                                       | Super E10 petrol               |
| Tank contents                              | 6.3 l                          |
| Engine oil type                            | 15W40                          |
| Oil volume (approx.)                       | 400 ml                         |
| Consumption at full load                   | 1.78 l/h                       |
| Max. temperature.                          | 40 °C                          |
| Max. altitude (above mean sea level)       | 1000 m                         |
| Spark plug                                 | A7RTC                          |

Technical changes reserved!

### Operating mode S1 (continuous operation)

The machine may be operated continuously with the specified power.

### Operating mode S2 (short-term operation)

The machine may only be operated at maximum or peak power for a brief time.

### Noise and vibration

**⚠ Warning:** Noise can have serious effects on your health. If the machine noise exceeds 85 dB, please wear suitable hearing protection.

### Information on noise level per EN ISO 3744:1995, ISO 8528-10:1998

#### Noise data

|                               |         |
|-------------------------------|---------|
| Sound power level $L_{WA}$    | 96 dB   |
| Sound pressure level $L_{pA}$ | 74.6 dB |
| Uncertainty $K_{wa/pA}$       | 1.5 dB  |

## 7. Unpacking

- Open the packaging and carefully remove the device.
- Remove the packaging material, as well as the packaging and transport safety devices (if present).
- Check whether the scope of delivery is complete.
- Check the device and accessory parts for transport damage. In the event of complaints the carrier must be informed immediately. Later claims will not be recognised.
- If possible, keep the packaging until the expiry of the warranty period.
- Familiarise yourself with the device by means of the operating manual before using for the first time.
- With accessories as well as wearing parts and spare parts use only original parts. Spare parts can be obtained from your specialist dealer.
- When ordering please provide our article number as well as type and year of manufacture for your equipment.

### ⚠ WARNING!

**The device and the packaging material are not children's toys! Do not let children play with plastic bags, films or small parts! There is a danger of choking or suffocating!**

## 8. Before commissioning

### Electrical safety

Prior to use, the power generator and its electrical equipment (including lines and plug connectors) should be checked to ensure that there are no defects.

Never connect the power generator to the mains (socket).

The power lines to the consumer must be kept as short as possible.

### ⚠ DANGER!

#### Risk of fire and explosion!

When filling, fuel may ignite and even explode. This can lead to severe burns or death.

- Switch off the engine and let it cool down.
- Keep heat, flames and sparks away.
- Only fill up with fuel outdoors.
- Wear protective gloves.
- Avoid contact with skin and eyes.
- Start the device at a distance of at least 3 m from the fuel filling point.
- Watch out for leaks. If petrol is leaking, do not start the engine.

### ⚠ WARNING!

#### Health hazard!

Inhaling petrol/lubricant vapours may lead to severe health damage, loss of consciousness and, in extreme cases, to death.

- Do not inhale petrol/lubricant vapours.
- Operate the device outdoors only.

### NOTE!

#### Device damage

Using the device without or with too little engine and gearbox oil can result in engine damage.

- Fill with petrol and oil before commissioning. The device is supplied without engine and gearbox oil.

### NOTE!

#### Environmental damage!

Spilled oil can pollute the environment permanently. The liquid is highly toxic and can quickly lead to water pollution.

- Fill/empty oil only on level, paved surfaces.
- Use a filling nozzle or funnel.
- Collect drained oil in a suitable container.
- Wipe up spilled oil carefully immediately and dispose of the cloth according to local regulations.
- Dispose of oil as per local regulations.

### 8.1 Earthing (Fig. 3)

#### ⚠ Attention! Electric shock!

- Do not use bare wires for earthing.
- Power generator must be safely earthed.

Earthing the housing is necessary to discharge static charging. To do this, connect a cable on one side to the earth terminal (16) of the power generator and on the other side to an external mass rising pipe (e.g. rod earth).

### ⚠ ATTENTION!

#### Check before operation

- Check all sides of the engine for oil or fuel leaks.
- Check the engine oil level.
- Check the fuel level – Fill with at least 2 litres of Super E10 petrol.
- Check the condition of the air filter.
- Check the condition of the fuel lines.
- Look for signs of damage.
- Check that all protective covers are in place and all screws are tightened.
- Ensure that the device is sufficiently ventilated.
- Make sure that the spark plug connector is attached to the spark plug (23).
- Disconnect any connected electrical devices from the power generator.

### 8.2 Top up oil (Fig. 7 + 8)

#### ⚠ Attention!

**The power generator is delivered without engine oil. Therefore, ensure that you add oil before starting it up. Use 15W40 oil here.**

Check the oil level regularly before commissioning. An oil level that is too low can damage the engine.

1. Place the power generator on a level, even surface.
2. Remove the engine cover (3) by unscrewing the two screws with a Phillips screwdriver (not included in the scope of delivery).
3. Unscrew the oil dipstick (20).
4. Fill the tank with engine oil using a funnel (17). Note the max. filling capacity of 400 ml. Carefully fill the oil up to the lower edge of the filling port.
5. Wipe the oil dipstick (20) with a clean, lint-free cloth.
6. Re-insert the oil dipstick (20) and check the oil level without screwing the dipstick tight again.
7. The oil level must be within the middle mark on the oil dipstick.

8. If the oil level is too low, add the recommended amount of oil (max. 400 ml).
9. Then screw the oil dipstick (20) in again.
10. Put the engine cover (3) on and fix in place by retightening the two screws.

### 8.3 Refill with fuel

#### ⚠ Attention!

**The power generator is delivered without petrol. It is therefore essential to fill with petrol before commissioning. Use Super E10 petrol for this.**

1. Unscrew the tank filler cap (2) and fill a maximum of 6.3 l Super E10 petrol into the tank container using the funnel (17).
2. Ensure that the tank is not overfilled (observe the fill level marking (26)!) and that no petrol is spilled. Use a fuel filter insert (25). Clean up spilled petrol immediately and wait until the fuel vapours have evaporated (wipe dry).
3. Close the tank cover (2).

#### ⚠ ATTENTION!

**Refuel in a well-ventilated area with the engine stopped.**

**If the engine was in operation immediately before, allow it to cool first. Never refuel the engine in a building where the petrol vapour may come into contact with flames or sparks.**

**Petrol is highly inflammable and explosive. When handling fuels, you may suffer burns or other severe injuries.**

## 9. Operation

#### ⚠ Attention!

**Always make sure the device is fully assembled before commissioning!**

### 9.1 Starting the engine (Fig. 5 + 6)

#### ⚠ Attention! Danger of poisoning!

Only use the device outdoors and never in closed or poorly ventilated rooms.

1. Set the ventilation on the tank cover (2) to "ON".
2. Set the on/off switch (11) to the "RUN" position.

**Note:** The energy saving switch (10) must be set to "OFF".

### When the engine is cold

1. **Attention!** Never allow the pull starter (5) to whip back. This can result in damage.
2. Set the on/off switch (11) to the "CHOKE" position.
3. Now pull the pull starter (5) and the engine should start. If the engine does not start, repeat the process.
4. Move the on/off switch (11) from the "CHOKE" position to the "RUN" position after starting the engine (after approx. 15-30 seconds). (Fig. 6)
5. If the engine does not start even after several attempts, read the "Troubleshooting" chapter.

#### **Note:**

If the engine is being started for the first time, several tries are required to start until the fuel has been delivered from the tank to the engine.

**Note:** With high outside temperatures, it may be necessary to start the power generator without the choke even when the engine is cold!

### When the engine is warm

1. Set the on/off switch (11) to the "RUN" position.
2. Now pull the pull starter (5) quickly. The device should start after a maximum of 2 pulls. If the device has still not started, repeat the procedure described under "Starting the engine when cold".

### 9.2 Shutting the engine off

Allow the power generator to run for a short time (approx. 30 seconds) without load before switching it off so that it can "cool down".

1. Set the on/off switch (11) to the "OFF" position.
2. Disconnect the power consumers from the device.
3. Set the ventilation on the tank cover (2) to "OFF".

### 9.3 Operating display (6) (Fig. 3)

The operating display (6) is active when the engine is running.

### 9.4 Overload indicator (7) (Fig. 3)

The overload protection becomes active if the power consumption is too high and switches off the 230 V ~ sockets (13).

1. Switch the device off as described in section 9.2.
2. Disconnect the power consumers from the device.

### 9.5 “RESET” button (12) (Fig. 3)

If the overload protection has been triggered and the overload indicator (7) lights up red, the “RESET” button (12) can restore the output power of the power generator/inverter. It is then not necessary to restart the engine.

1. Press and hold the “RESET” button (12) for 1 second until the light (red) is extinguished and the operation indicator (6) (green) illuminates.

If the overload protection has not tripped, the “RESET” button (12) has no effect.

### 9.6 Oil warning indicator (8) (Fig. 3)

The indicator activates when the oil level is too low and deactivates as soon as the oil level is sufficient.

### 9.7 Automatic oil cut-off

The automatic oil cut-off system responds when there is too little engine oil. The oil warning indicator (8) starts flashing when there is too little oil in the engine. The indicator lamp starts to light up when the oil quantity has not reached the safety quantity. The engine switches itself off after a short time. It is not possible to start the engine until the engine oil has been filled (see chapter 8.2).

The indicator activates when the oil level is too low and deactivates as soon as the oil level is sufficient.

If the oil level is too low, the oil warning indicator (8) lights up during the start attempt. Top up engine oil as described in 8.2 and repeat the starting procedure.

### 9.8 Energy saving switch (10) (Fig. 3)

To reduce the fuel consumption when idle, move the energy saving switch (10) to the “ON” position.

The energy saving switch (10) must be switched off when electrical devices that require a high starting current are connected, for example a compressor. Even when the power generator is started, the energy saving switch must be initially set to “OFF”.

### 9.9 USB connection (9) (Fig. 3)

This power generator is equipped with two USB connections. These can be used to charge smartphones for example.

### 9.10 Charging external devices (Fig. 3)

#### △ DANGER!

#### Danger due to incorrect charging.

1. Plug the adapter cable with 12 V terminals (19) into the 12 V DC connection (14) provided for this.
2. If the 12 V DC safety release (15) has been tripped, the 12 V DC safety release (15) can restore the output power of the inverter power generator. Press and hold the 12 V DC safety release button (15) for 1 second.
3. If the 12 V DC safety release (15) has not been triggered, the 12 V DC safety release (15) is ineffective.

## 10. Cleaning and maintenance

Before carrying out any cleaning or maintenance work, switch off the engine and remove the spark plug connector (24) from the spark plug (23).

**ATTENTION! Danger of burning!** Wait until the device has cooled down before performing cleaning or maintenance work.

### 10.1 Cleaning

Keep protective devices, air vents and the motor housing as free of dust and dirt as possible. Rub the device clean with a clean cloth or blow it off with compressed air at low pressure. We recommend that you clean the device directly after every use.

Clean the device at regular intervals using a damp cloth and a little soft soap. Do not use any cleaning products or solvents; they could attack the plastic parts of the device. Make sure that no water can penetrate the device interior.

### 10.2 Maintenance

#### WARNING!

Always wear protective gloves and a mask during maintenance work!

#### 10.2.1 Checking the oil level

1. Proceed as described in 8.2.

#### 10.2.2 Changing oil (Fig. 7 + 8)

Change the engine oil after 20 operating hours, then after 50 hours or every three months.

The engine oil change should be carried out while the engine is at operating temperature.

1. Place the power generator on a level, even surface.
2. Remove the engine cover (3) as described in 8.2. (Fig. 7)
3. Provide a collection container (not included in the scope of delivery).
4. Open the oil dipstick (20) and drain warm engine oil into the collection container by tilting the power generator.
5. Fill up with new engine oil (approx. 0.35 l).
6. Screw the oil dipstick (20) in again.
7. Dispose of the used oil properly.

### 10.2.3 Air filter (Fig. 9 + 10)

#### NOTE!

#### Risk of damage!

Operating the engine without a filter element or with a damaged filter element can cause engine damage.

- Never run the engine without the air filter element or with a damaged filter element. This would allow dirt into the engine, which would result in severe damage to the engine.

Clean the air filter (22) every 50 operating hours, replace if necessary.

1. Remove the engine cover (3) (Fig. 7).
2. Remove the air filter cover by pressing the fastening tabs on the side.
3. Remove the air filter (22).
4. Do not use harsh cleaners or petrol to clean the filter.
5. Clean the elements by knocking them out on a flat surface. If heavily soiled, wash with soapy water, then rinse with clean water and allow to air dry.
6. The re-assembly takes place in reverse order.

### 10.2.4 Spark plug (Fig. 11 + 12)

#### ⚠ ATTENTION: Only replace the spark plug when the engine is cold!

Check the spark plug (22) for contamination for the first time after 20 operating hours and clean it with a copper wire brush if necessary. Then maintain the spark plug (22) every 50 operating hours.

1. Open the spark plug cover (4).
2. Pull off the spark plug connector (24) with a twisting motion.
3. Remove the spark plug (23) with the enclosed spark plug wrench (18).
4. Remove any dirt from the base of the spark plug (23).

5. Visually inspect the spark plug (23). Remove any deposits present using a wire brush.
6. Check the spark plug gap. Set the electrode gap to 0.6 to 0.7 mm with a feeler gauge.
7. The re-assembly takes place in reverse order.

#### NOTE

A loose spark plug can overheat and cause damage to the engine. Tightening the spark plug too much can damage the thread in the cylinder head.

### 10.2.5 Clean the fuel filter insert (Fig. 13 + 14)

**Note:** The fuel filter insert (25) is a filter cup which is located directly under the tank cover (2) and filters all the fuel filled in.

1. Set the on/off switch (11) to the "OFF" position.
2. Open the tank cover (2).
3. Remove the fuel filter insert (25) and the fill level marking (26). Clean it in a non-flammable solvent or a solvent with a high flash point.
4. Reinsert the fuel filter insert (25) with the fill level marking (26).
5. Close the tank cover (2).

#### Please provide the following information in the event of any enquiries:

- Machine data - type plate
- Engine data - type plate

#### Important note in the case of repairs:

For return delivery of the device for repair, please ensure for safety reasons that it is free of oil and fuel when it is sent to the service centre.

### 10.3 Ordering spare parts

Please provide the following information when ordering replacement parts:

- Device type
- Device article number

#### Service information

With this product, it is necessary to note that the following parts are subject to natural or usage-related wear, or that the following parts are required as consumables. Wearing parts\*: Spark plug, air filter

\* may not be included in the scope of delivery!

Spare parts and accessories can be obtained from our service centre. To do this, scan the QR code on the cover page.

## 11. Storage

### 11.1 Preparation for storage

1. Empty the fuel tank using a petrol extraction pump (see section 11.2).

**Warning:** Do not remove the petrol in enclosed spaces, near fire or when smoking. Petrol fumes can cause explosions and fire.

2. Change the oil at the end of every season.
3. To do so, remove the used engine oil from a warm engine and refill with fresh oil.
4. Remove the spark plug (23). (Fig. 12)
5. Fill the cylinder with approx. 20 ml of oil from an oil can.
6. Pull the start pull cord slowly so that the oil protects the inside of the cylinder.
7. Screw the spark plug (23) back in.
8. Store the device in a well-ventilated place or area.

### 11.2 Drain petrol with a petrol extraction pump

In case of storage over a longer period of time, the petrol must be drained.

1. Hold a collection container under the hose of the petrol extraction pump (not included in the scope of delivery).
2. Unscrew and remove the tank filler cap (2).
3. Remove the fuel filter insert (24).
4. Push the hose of the petrol suction pump into the fuel tank and drain the petrol completely using the petrol extraction pump.
5. Reinsert the fuel filter insert (24).
6. Retighten the fuel filler cap (2).

## 12. Transport

1. Empty the fuel tank using a petrol extraction pump (see section 11.2).
2. If operational, keep the engine running until the remaining petrol has been used up.
3. Drain the engine oil from the warm engine (as described under 10.2.2 Oil change).
4. Remove the spark plug connector (24) from the spark plug (23).
5. Secure the device against slipping using a tension strap, for example.
6. The power generator can be lifted and moved via the handle (1).

## 13. Disposal and recycling

### Notes for packaging



The packaging materials are recyclable. Please dispose of packaging in an environmentally friendly manner.

### Notes on the electrical and electronic equipment act [ElektroG]



**Waste electrical and electronic equipment does not belong in household waste, but must be collected and disposed of separately!**

- Used batteries or rechargeable batteries that are not installed permanently in the old appliance must be removed non-destructively before disposal. Their disposal is regulated by the battery law.
- Owners or users of electrical and electronic devices are legally obliged to return them after use.
- The end user is responsible for deleting their personal data from the old device being disposed of!
- The symbol of the crossed-out dustbin means that waste electrical and electronic equipment must not be disposed of with household waste.
- Waste electrical and electronic equipment can be handed in free of charge at the following places:
  - Public disposal or collection points (e.g. municipal works yards)
  - Points of sale of electrical appliances (stationary and online), provided that dealers are obliged to take them back or offer to do so voluntarily.
  - Up to three waste electrical devices per type of device, with an edge length of no more than 25 centimetres, can be returned free of charge to the manufacturer without prior purchase of a new device from the manufacturer or taken to another authorised collection point in your vicinity.
  - Further supplementary take-back conditions of the manufacturers and distributors can be obtained from the respective customer service.
- If the manufacturer delivers a new electrical appliance to a private household, the manufacturer can arrange for the free collection of the old electrical appliance upon request from the end user. Please contact the manufacturer's customer service for this.



- These statements only apply to devices installed and sold in the countries of the European Union and which are subject to the European Directive 2012/19/EU. In countries outside the European Union, different regulations may apply to the disposal of waste electrical and electronic equipment.

**You can find out how to dispose of the disused device from your local authority or city administration.**

**Fuels and oils**

- Before disposing of the unit, the fuel tank and the engine oil tank must be emptied!
- Fuel and engine oil do not belong in household waste or drains, but must be collected or disposed of separately!
- Empty oil and fuel tanks must be disposed of in an environmentally friendly manner.

## 14. Troubleshooting

The following table shows fault symptoms and describes remedial measures in the event of your machine failing to work properly. If you cannot localise and rectify the problem with this, please contact your service workshop.

| Fault                                    | Possible cause                     | Remedy  |
|--|------------------------------------|---|
| Engine cannot be started                 | Automatic oil cut-off starts       | Check oil level, fill with engine oil         |
|  | Spark plug sooty                   | Clean or replace spark plug                   |
|  | No fuel                            | Top up with fuel                              |
| Generator has insufficient or no voltage | Electronics defective              | Repair by an authorised service centre.       |
|  | Overload protection switch tripped | Restart the power generator, reduce consumers |
|  | Air filter dirty                   | Clean or replace filter                       |

## 15. Maintenance plan

Always comply with the following maintenance intervals in order to ensure problem-free operation.





**ATTENTION! At initial start-up, engine oil and fuel must be filled.**

|   | Before every use | after operating for 20 hours    | after operating for 50 hours            | after operating for 300 hours     |
|---|------------------|---------------------------------|---|-----------------------------------|
| Checking the engine oil   | X                |                                 |   |                                   |
| Changing the engine oil   |                  | first time, then every 50 hours | X                                       |                                   |
| Checking the air filter   | X                |                                 |   | Change filter insert if necessary |
| Cleaning the air filter   |                  |                                 | X                                       |                                   |
| Visual inspection of the device   | X                |                                 |   |                                   |
| Cleaning the spark plug   |                  |                                 | Gap: 0.6 - 0.7 mm, replace if necessary |                                   |
| Check and readjust the throttle valve   |                  |                                 |   | X*                                |
| Cleaning the cylinder head  |                  |                                 |   | X*                                |
| Adjust the valve play   |                  |                                 |   | X*                                |
| Attention: Only have points "X*" carried out by an authorised specialist company. |                  |                                 |   |                                   |

## Explication des symboles sur l'appareil

L'utilisation de symboles dans ce manuel permet d'attirer votre attention sur les éventuels risques. Les symboles de sécurité et les explications qui les accompagnent doivent être parfaitement compris. Les avertissements en eux-même ne permettent pas d'éliminer les risques ni de remplacer les mesures adaptées pour la prévention des accidents.

|  |  |
|--|--|
|  | Attention ! Le non-respect des symboles de sécurité et des avertissements apposés sur la machine et le non-respect des consignes de sécurité et d'utilisation peut causer de graves blessures, voire la mort.  |
|  | Avertissement - Pour réduire le risque de blessures, lire la notice d'utilisation  |
|  | Portez une protection auditive. Les nuisances sonores peuvent entraîner une perte d'audition.  |
|  | Portez des gants de travail !  |
|  | N'exposez pas l'appareil à la pluie.   |
|  | Il est absolument interdit de fumer ou d'approcher une flamme nue à proximité de l'appareil !  |
|  | Avertissement relatif aux pièces brûlantes.  |
|  | Avertissement relatif à la tension électrique.   |
|  | Vérifiez que chacun respecte une distance de sécurité suffisante. Maintenez à distance de l'appareil les personnes ne prenant pas part à la production. Attention aux surfaces brûlantes ! Risque de brûlures. |
|  | Avant les travaux de nettoyage et de maintenance, couper le moteur et débrancher le connecteur de bougie d'allumage de la bougie d'allumage.   |
|  | Risque d'intoxication ! Utiliser uniquement l'appareil à l'extérieur. Ne jamais l'utiliser en espaces clos ou mal ventilés.  |
|  | Le démarrage du moteur génère des étincelles. Celles-ci peuvent s'enflammer à proximité de gaz inflammables.   |
|  | Avant la mise en service, lisez attentivement l'ensemble du texte de la notice d'utilisation !   |

|   |  |
|---|--|
|  | <p>Important. Arrêter le moteur avant de faire l'appoint de carburant. Ne faites pas l'appoint pendant le fonctionnement.</p>    |
|  | <p>Soyez particulièrement prudent lorsque vous manipulez des carburants et des lubrifiants !</p>                                 |
|  | <p>Contrôle du niveau d'huile</p>  |
|  | <p>Le produit respecte les directives européennes en vigueur.</p>  |
| <p><b>⚠ Attention !</b></p>   | <p>Dans cette notice d'utilisation, nous avons placé les signes suivants à certains endroits en rapport avec votre sécurité.</p> |

| <b>Table des matières:</b>               | <b>Page:</b> |
|--|--------------|
| 1. Introduction .....                    | 42           |
| 2. Description de l'appareil .....       | 42           |
| 3. Fournitures .....                     | 42           |
| 4. Utilisation conforme .....            | 43           |
| 5. Consignes de sécurité générales ..... | 43           |
| 6. Caractéristiques techniques .....     | 46           |
| 7. Déballage .....                       | 47           |
| 8. Avant la mise en service .....        | 47           |
| 9. Commande .....                        | 49           |
| 10. Nettoyage et maintenance .....       | 50           |
| 11. Stockage .....                       | 52           |
| 12. Transport .....                      | 52           |
| 13. Élimination et recyclage .....       | 52           |
| 14. Dépannage .....                      | 53           |
| 15. Plan de maintenance .....            | 54           |
| 16. Déclaration de conformité .....      | 295          |

## 1. Introduction

### Fabricant :

Scheppach GmbH  
Günzburger Straße 69  
D-89335 Ichenhausen

### Cher client,

Nous espérons que votre nouvel appareil vous apportera satisfaction et de bons résultats.

### Remarque :

Conformément à la loi en vigueur sur la responsabilité du fait des produits, le fabricant de cet appareil n'est pas responsable des dommages survenus ou générés sur l'appareil en cas de :

- Manipulation incorrecte,
- Inobservation de la notice d'utilisation
- Réparations effectuées par des tiers, des spécialistes non autorisés
- Montage et remplacement des pièces de rechange non originales
- utilisation non conforme.
- Défaillances de l'installation électrique en cas d'inobservation des prescriptions électriques et des dispositions de la VDE 0100 et de la norme DIN 57113 / VDE 0113.

### Nous vous recommandons :

Lisez l'ensemble du texte de la notice d'utilisation avant le montage et la mise en service.

La présente notice d'utilisation a pour objectif de vous familiariser avec votre appareil et d'en exploiter les possibilités d'emploi conforme.

La notice d'utilisation contient des remarques importantes sur la manière de travailler en toute sécurité, réglementairement et économiquement avec l'appareil et sur la façon d'éviter les dangers, d'économiser les coûts de réparation, de réduire les périodes d'arrêt et d'augmenter la fiabilité et la durée de vie de l'appareil.

Outre les dispositions de sécurité figurant dans cette notice d'utilisation, vous devez absolument observer les prescriptions concernant le fonctionnement de l'appareil en vigueur dans votre pays.

Conservez la notice d'utilisation dans une pochette en plastique à l'abri de la poussière et de l'humidité près de l'appareil. Chaque opérateur doit l'avoir lue avant le début des travaux et doit la respecter minutieusement. Seules des personnes formées à l'utilisation de l'appareil et informées des dangers associés sont autorisées à travailler avec l'appareil.

Respecter la limite d'âge minimum requis.

Outre les consignes de sécurité reprises dans la présente notice d'utilisation et les prescriptions particulières en vigueur dans votre pays, respecter également les règles techniques générales concernant l'utilisation des machines similaires.

Nous déclinons toute responsabilité concernant les accidents ou dommages qui surviendraient en raison d'un non-respect de cette notice et des consignes de sécurité.

## 2. Description de l'appareil (fig. 1 - 14)

1. Poignée de transport
2. Couvercle de réservoir
3. Capot moteur
4. Couvercle de la bougie d'allumage
5. Démarreur à câble
6. Voyant de marche
7. Avertisseur de surcharge
8. Avertisseur de niveau d'huile
9. Prise USB (2x)
10. Commutateur d'économie d'énergie (ECO)
11. Interrupteur On/Off avec starter manuel
12. Touche « RESET »
13. Prise 230 V ~ (2x)
14. Raccord 12 V CC
15. Déclencheur de sécurité 12 V CC
16. Vis de mise à la terre
17. Trémie
18. Clé à bougie d'allumage
19. Câble 12 V
20. Jauge d'huile
21. Couvercle du filtre à air
22. Filtre à air
23. Bougie d'allumage
24. Connecteur de bougie d'allumage
25. Cartouche filtrante de carburant
26. Indice de remplissage

## 3. Fournitures (fig. 4)

- Générateur électrique à inverser
- Trémie (17)
- Clé à bougie d'allumage (18)
- Câble 12 V (19)
- Notice d'utilisation

## 4. Utilisation conforme

Le générateur est conçu pour les appareils qui fonctionnent sur une source de courant alternatif de 230 V ou une source de courant continu de 12 V.

Pour les appareils domestiques et électroniques, vérifiez que les indications du fabricant sont respectées.

**Attention !** Le générateur ne doit pas être branché au réseau domestique pour servir d'alimentation électrique d'urgence. Cela pourrait endommager le générateur électrique ou d'autres appareils électriques.

La machine doit être utilisée selon les dispositions correspondantes. Toute autre utilisation est considérée comme étant non conforme. Le fabricant décline toute responsabilité quant aux dommages ou blessures qui en résulteraient. Dans ce cas, l'utilisateur/opérateur est le seul responsable.

Une utilisation conforme consiste à respecter les consignes de sécurité, ainsi que les instructions de montage et les consignes d'utilisation du mode d'emploi.

Les personnes utilisant la machine et en assurant la maintenance doivent bien la connaître et connaître les dangers possibles qu'elle implique.

En outre, les prescriptions de prévention des accidents doivent être respectées de la manière la plus scrupuleuse possible.

Toutes les autres règles de médecine du travail et de sécurité doivent être respectées.

Toute modification de la machine annule toute garantie du fabricant pour les dommages en résultant.

Veuillez tenir compte du fait que nos appareils n'ont pas été conçus pour être utilisés dans le domaine professionnel, industriel ou artisanal. Nous ne n'accordons aucune garantie lorsque l'appareil est utilisé à des fins professionnelles, artisanales ou industrielles ou lors de toute utilisation de la même nature.

## 5. Consignes de sécurité générales

Dans cette notice d'utilisation, nous avons signalé les points qui concernent votre sécurité par ce signe :  $\Delta$

En outre, le mode d'emploi contient d'autres textes importants, indiqués par le terme « ATTENTION ! ».

### $\Delta$ Attention !

Lors de l'utilisation d'appareils, certaines mesures de précaution doivent être prises afin d'empêcher les blessures et dommages. Par conséquent, lisez attentivement cette notice d'utilisation/ces consignes de sécurité. Si vous êtes amené à céder l'appareil à d'autres personnes, veuillez lui joindre cette notice d'utilisation/ces consignes de sécurité. Nous déclinons toute responsabilité concernant les accidents ou dommages qui surviendraient en raison d'un non-respect de cette notice et des consignes de sécurité.

### $\Delta$ DANGER :

Danger mortel critique ou risque de blessures mortelles en cas d'inobservation de ces instructions.

### $\Delta$ AVERTISSEMENT

Danger mortel ou risque de blessures graves en cas d'inobservation de ces instructions.

### $\Delta$ PRUDENCE

Risque de blessures mineures à moyennes en cas d'inobservation de ces instructions.

### REMARQUE !

Danger d'endommagement du moteur ou d'autres biens matériels en cas d'inobservation de ces instructions.

1. Aucune modification ne doit être apportée au générateur de courant.
2. La vitesse de rotation pré réglée par le fabricant ne doit pas être modifiée. Le générateur de courant ou les appareils qui lui sont raccordés risqueraient d'être endommagés.
3. Risque d'intoxication ! Les gaz d'échappement, carburants et lubrifiants sont nocifs. Les gaz d'échappement ne doivent pas être inhalés.
4. Risque d'incendie ! L'essence et les vapeurs d'essence sont facilement inflammables ou explosives.

5. Les gaz d'échappement du moteur sont nocifs. Le générateur électrique ne doit pas être utilisé dans des espaces non ventilés. Si le générateur de courant doit être utilisé dans des espaces bien ventilés, les gaz d'échappement doivent être acheminés directement vers l'extérieur par le biais d'un flexible. En outre, il convient de respecter les exigences supplémentaires de protection contre les incendies et les explosions. Même en utilisant un flexible, des gaz d'échappement nocifs peuvent s'échapper. En raison du risque d'incendie, le flexible ne doit jamais être dirigé vers des substances inflammables.
6. Ne jamais utiliser le générateur électrique dans des espaces remplis de substances facilement inflammables.
7. Surfaces brûlantes ! Risque de brûlures. Ne pas toucher l'installation de gaz d'échappement et le groupe d'entraînement.
8. Ne jamais toucher les pièces mécaniques mobiles ou brûlantes. Ne retirer aucun capot de protection.
9. Équipement de protection ! Utilisez une protection de l'ouïe adaptée lorsque vous vous trouvez à proximité de l'appareil.
10. Utiliser uniquement des pièces d'origine pour la maintenance et les accessoires.
11. Les travaux de réparation et de réglage ne doivent être réalisés que par un personnel spécialisé et autorisé.
12. Se protéger contre les risques électriques.
13. Ne jamais saisir le générateur de courant avec des mains humides.
14. En extérieur, utilisez uniquement des câbles de rallonge autorisés et indiqués comme étant conformes à cet emploi (H07RN).
15. Si vous utilisez des rallonges ou des réseaux de distribution mobiles, la résistance ne doit pas dépasser 1,5 Ω. La valeur de référence est la suivante : la longueur totale des câbles ne doit pas dépasser 60 m pour une section de 1,5 mm<sup>2</sup> et ne pas dépasser 100 m pour une section de 2,5 mm<sup>2</sup>.
16. Ne jamais utiliser le générateur de courant sous la pluie ou la neige.
17. Lors du transport et du ravitaillement, toujours arrêter le moteur.
18. Le carburant est combustible et s'enflamme facilement. Ne pas faire le plein en cours de fonctionnement. Ne pas faire le plein lorsque quelqu'un fume ou si une flamme nue se trouve à proximité. Ne pas renverser de carburant.
19. Ne pas ravitailler ou vider le réservoir à proximité d'une flamme nue, d'un feu ou d'étincelles. Ne pas fumer !
20. Il est interdit d'utiliser le générateur électrique à pendant un orage. - **Risque de foudroiement !**
21. Réserver au générateur de courant un emplacement sûr et plan. Toute rotation, ou tout basculement ou changement de lieu est interdit en cours de fonctionnement.
22. Placer le générateur électrique à au moins 1 m des murs ou appareils raccordés.
23. Protégez les enfants en les maintenant à une distance de sécurité suffisante du générateur électrique.
24. Certaines pièces du moteur à combustion interne à piston alternatif sont très chaudes et peuvent causer des brûlures. Les avertissements du générateur de courant doivent être respectés.
25. Les valeurs indiquées dans les caractéristiques techniques en tant que niveau de puissance acoustique (LWA) et niveau pression acoustique (LpA) représentent des niveaux d'émissions et ne constituent pas des niveaux de travail obligatoirement sûrs. Étant donné qu'il existe une corrélation entre les niveaux d'émissions et de nuisances, celle-ci ne peut pas être utilisée de manière fiable pour déterminer les éventuelles précautions supplémentaires nécessaires. Parmi les facteurs ayant un impact sur le niveau d'émissions actuel auquel sont soumis les salariés, citons les propriétés de l'espace de travail, les autres sources de bruit, le bruit aérien, etc., comme le nombre de machines et d'autres processus contigus, ainsi que la période pendant laquelle un opérateur est exposé au bruit. Le niveau de nuisance autorisé peut également varier d'un pays à l'autre. Cette information permet à l'opérateur de la machine de réaliser une évaluation plus précise des risques et dangers. Selon les cas, des mesures acoustiques peuvent être effectuées après l'installation, afin de déterminer le niveau de pression sonore.
26. Avertissement ! Respectez les instructions relatives à la sécurité électrique applicables sur le lieu d'utilisation des générateurs électriques à inverser.
27. Avertissement ! Considérez les exigences et mesures de précaution en cas de rétablissement de l'alimentation d'une installation avec des générateurs électriques à inverser, en fonction des mesures de protection de cette installation et des directives applicables.



28. Les générateurs électriques à inverter peuvent uniquement être utilisés jusqu'à leur puissance nominale dans les conditions environnementales nominales. Si le générateur électrique à inverter est utilisé dans des conditions qui ne correspondent pas aux conditions de référence de la norme ISO 8528-8:2016, 7.1, et si le refroidissement du moteur ou du générateur est perturbé, par ex. en cas d'utilisation dans des zones fermées, la puissance doit être réduite.
29. En raison des importantes charges mécaniques, utilisez uniquement des câbles flexibles robustes en caoutchouc (conformes à CEI 60245-4) ou un équipement similaire.
30. Respectez les instructions relatives à la sécurité électrique applicables sur le lieu d'utilisation du générateur électrique à inverter.
31. Considérez les exigences et mesures de précaution en cas de rétablissement de l'alimentation d'une installation avec des générateurs électriques à inverter, en fonction des mesures de protection de cette installation et des directives applicables.

### Sécurité électrique

1. Avant utilisation, le module de génération de courant et son équipement électrique (y compris les câbles et connecteurs) doivent être contrôlés afin de vérifier qu'ils ne présentent aucun défaut.
2. Le groupe électrogène ne doit pas être raccordé à d'autres sources d'électricité comme le réseau d'électricité du fournisseur d'énergie. Dans les cas spécifiques où un raccordement de secours aux systèmes électriques existants est prévu, ce raccordement doit uniquement être effectué par un électricien qualifié pouvant tenir compte des différences entre l'équipement exploité, qui utilise le réseau d'électricité public, et le fonctionnement du groupe électrogène. Selon cette partie de la norme ISO 8528, les différences doivent être indiquées dans le mode d'emploi.
3. La protection contre les chocs électriques dépend des interrupteurs de protection, qui sont parfaitement adaptés au générateur électrique. Si vous devez remplacer un interrupteur de protection, celui-ci doit être remplacé par un interrupteur de protection présentant les mêmes caractéristiques de mesure et de puissance.

**Avertissement !** Pendant son fonctionnement, cet outil électrique génère un champ électromagnétique. Ce champ peut dans certaines circonstances nuire aux implants médicaux actifs ou passifs. Pour réduire les risques de blessures graves voire mortelles, nous recommandons aux personnes porteuses d'implants médicaux de consulter leur médecin, ainsi que le fabricant de leur implant avant d'utiliser l'outil électrique.

**ATTENTION : utilisez exclusivement de l'essence Super E10 comme carburant.**

### ⚠ Manipulation de l'essence

**⚠ Danger de mort ! L'essence est toxique et facilement inflammable.**

- Stockez le carburant dans des récipients (bidons) spécialement conçus à cet effet et vérifiés. Les capuchons de fermeture du réservoir d'essence doivent toujours être correctement vissés et serrés. Remplacer tout capuchon de fermeture défectueux pour des raisons de sécurité.
- Tenez l'essence à l'écart des étincelles, des flammes nues, des flammes continues, des sources de chaleur et de toute autre source d'ignition. Ne fumez pas !
- Faites le plein uniquement en extérieur et ne fumez pas pendant que vous faites le plein.
- Avant de faire le plein, arrêtez le moteur à combustion et laissez-le refroidir.
- Faites l'appoint d'essence avant de démarrer le moteur à combustion. Il est interdit d'ouvrir le bouchon de réservoir et de faire l'appoint d'essence pendant le fonctionnement du moteur à combustion ou alors que la machine est chaude.
- Ouvrez prudemment et lentement le bouchon de réservoir. Attendez que la pression soit compensée pour retirer entièrement le couvercle de réservoir.
- Pour faire le plein, utilisez une trémie adaptée ou un tube de remplissage, afin de ne pas renverser de carburant sur le moteur à combustion ou sur le boîtier/gazon.
- Ne remplissez pas le réservoir de carburant à ras bord !
- Ne remplissez jamais le réservoir de carburant au-delà du bord inférieur de la tubulure de remplissage, afin que le carburant puisse se dilater. Observez les autres indications de la notice d'utilisation du moteur à combustion.

- Si de l'essence déborde, ne démarrez le moteur à combustion qu'après avoir nettoyé la zone où l'essence a été renversée. Évitez toute tentative d'allumage tant que les vapeurs d'essence ne se sont pas évaporées (essuyage à sec).
- Essayez toujours le carburant renversé.
- Si de l'essence a coulé sur vos vêtements, changez-les.
- Vissez et serrez correctement le couvercle de réservoir après chaque plein. Il est interdit de mettre l'appareil en service si le couvercle de réservoir d'origine n'est pas vissé.
- Pour des raisons de sécurité, contrôlez régulièrement la conduite de carburant, le réservoir de carburant, le bouchon de réservoir et les raccords pour vérifier leur bonne fixation, détecter les éventuels dommages, traces de vieillissement (fragilité) et zones non étanches. Au besoin, remplacez-les.
- Ne videz le réservoir qu'à l'extérieur.
- N'utilisez jamais de bouteille ou de contenant similaire pour éliminer ou stocker les combustibles comme le carburant. Certaines personnes, en particulier les enfants, risqueraient d'y boire.
- Ne conservez jamais l'appareil avec de l'essence dans le réservoir s'il est dans un bâtiment. Les vapeurs d'essence générées pourraient entrer en contact avec une flamme nue et prendre feu.
- Ne déposez pas l'appareil et le réservoir de carburant à proximité de chauffages, chauffages rayonnants, postes à souder ni de toute autre source de chaleur.

### Risque d'explosion !

Si vous détectez un défaut sur le réservoir, le couvercle de réservoir ou des pièces acheminant du carburant (conduites de carburant) pendant l'utilisation, arrêtez immédiatement le moteur à combustion. Contactez un revendeur spécialisé.

### Risques résiduels

L'appareil est construit selon la technique de pointe et selon les règles techniques de sécurité reconnues. Son utilisation peut toutefois présenter des risques résiduels.

- Danger pour la santé dû au courant en cas d'utilisation de lignes de raccordement électrique non conformes.
- En outre, et ce malgré toutes les mesures préventives prises, des risques résiduels cachés peuvent demeurer.

- Les risques résiduels peuvent être réduits au minimum si les « Consignes de sécurité » et les instructions d'Utilisation conforme », ainsi que l'ensemble de la notice d'utilisation sont respectés.
- Évitez les mises en service accidentelles du générateur électrique.
- Utilisez l'appareil recommandé dans la présente notice d'utilisation. Votre générateur électrique atteindra ainsi des performances optimales.

## 6. Caractéristiques techniques

| Générateur électrique                                   | Inverter numérique                          |
|---|---|
| Classe de protection                                    | IP23M                                       |
| Puissance continue $P_n$ (COP) (230 V) (S1)             | 3,0 kW                                      |
| Puissance max. $P_{max}$ (230 V) (S2 5 min)             | 3,2 kW                                      |
| Puissance max. $P_{peak}$ (230 V) (S2 2s)               | 3,5 kW                                      |
| Tension nominale $U_n$                                  | 230 V~                                      |
| Courant nominal $I_n$                                   | 2 x 13 A (230 V~)                           |
| Courant nominal $I_n$                                   | 8,0 A (12 V)                                |
| Courant nominal $I_n$                                   | 2 x 2,1 A (USB)                             |
| Fréquence $F_n$   | 50 Hz                                       |
| Classe de puissance                                     | G1  |
| Facteur de puissance $\varphi$                          | 1   |
| Classe de qualité                                       | A   |
| Type de construction du moteur d'entraînement           | 4 temps, 1 cylindre refroidissement à l'air |
| Cylindrée   | 141 cm <sup>3</sup>                         |
| Puissance max. (moteur)                                 | 3,6 kW / 4,8 PS                             |
| Carburant   | Essence Super E10                           |
| Volume du réservoir                                     | 6,3 l                                       |
| Type d'huile moteur                                     | 15W40                                       |
| Quantité d'huile (approx.)                              | 400 ml                                      |
| Consommation à pleine charge                            | 1,78 l/h                                    |
| Température max.  | 40 °C                                       |
| Hauteur de réglage max. (au-dessus du niveau de la mer) | 1000 m                                      |
| Bougie d'allumage                                       | A7RTC                                       |

Sous réserve de modifications techniques !

### Mode de fonctionnement S1 (fonctionnement continu)

La machine peut fonctionner en continu à la puissance indiquée.

### Mode de fonctionnement S2 (fonctionnement de courte durée)

La machine peut fonctionner brièvement à la puissance maximale ou de pointe.

### Bruits et vibrations

⚠ **Avertissement** : Le bruit peut avoir des conséquences graves sur la santé. Si le niveau sonore de la machine dépasse 85 dB, veuillez porter une protection auditive adaptée.

### Informations sur le développement de bruit selon EN ISO 3744:1995, ISO 8528-10:1998

#### Valeurs caractéristiques sonores

|                                     |         |
|-------------------------------------|---------|
| Niveau de puissance sonore $L_{WA}$ | 96 dB   |
| Niveau de pression sonore $L_{pA}$  | 74,6 dB |
| Incertitude $K_{WA/pA}$             | 1,5 dB  |

## 7. Déballage

- Ouvrez l'emballage et sortez-en délicatement l'appareil.
- Retirez le matériau d'emballage, ainsi que les protections d'emballage et de transport (s'il y a lieu).
- Vérifiez que les fournitures sont complètes.
- Vérifiez que l'appareil et les accessoires n'ont pas été endommagés lors du transport. En cas de réclamations, le livreur doit en être informé immédiatement. Les réclamations ultérieures ne seront pas acceptées.
- Conservez si possible l'emballage jusqu'à la fin de la période de garantie.
- Familiarisez-vous avec l'appareil à l'aide de la notice d'utilisation avant de commencer à l'utiliser.
- N'utilisez que des pièces originales pour les accessoires ainsi que les pièces d'usure et de rechange. Vous trouverez les pièces de rechange chez votre distributeur spécialisé.
- Lors de la commande, indiquez nos numéros d'articles, ainsi que le type et l'année de construction de l'appareil.

### ⚠ AVERTISSEMENT !

L'appareil et le matériau d'emballage ne sont pas des jouets ! Les enfants ne doivent pas jouer avec les sacs en plastique, films d'emballage et pièces de petite taille ! Il existe un risque d'ingestion et d'étouffement !

## 8. Avant la mise en service

### Sécurité électrique

Avant utilisation, le générateur électrique et son équipement électrique (y compris les câbles et connecteurs) doivent être contrôlés afin de vérifier qu'ils ne présentent aucun défaut.

Ne raccordez jamais le générateur électrique au réseau d'électricité (prise de courant).

Utilisez des longueurs de câble les plus courtes possible jusqu'au consommateur.

### ⚠ DANGER !

#### Risque d'incendie et d'explosion !

Lors du remplissage, le carburant peut s'enflammer et exploser. Cela cause de graves blessures voire la mort.

- Arrêtez le moteur et laissez-le refroidir.
- Maintenez-le à l'écart de la chaleur, des flammes et des étincelles.
- Remplissez le réservoir de carburant uniquement à l'extérieur.
- Portez des gants de protection.
- Évitez tout contact cutané ou oculaire.
- Démarrez l'appareil à une distance d'au moins 3 m de la zone de remplissage de carburant.
- Surveillez les éventuelles fuites. Si de l'essence s'écoule, ne démarrez pas le moteur.

### ⚠ AVERTISSEMENT !

#### Risque sanitaire !

L'inhalation de vapeurs d'essence/d'huile de lubrification peut causer de graves lésions, une perte de connaissance et, dans des cas extrêmes, la mort.

- Ne respirez pas les vapeurs d'essence/vapeurs d'huile de lubrification.
- Utilisez l'appareil uniquement à l'extérieur.

### REMARQUE !

#### Dommages à l'appareil

Le fonctionnement de l'appareil sans huile moteur/huile pour engrenages ou avec un niveau d'huile insuffisant peut endommager le moteur.

- Avant chaque mise en service, faites l'appoint d'essence et d'huile. L'appareil est livré sans huile moteur et sans huile pour engrenages.

### REMARQUE !

#### Dommages environnementaux !

L'huile qui s'écoule peut polluer durablement l'environnement. Ce liquide est très toxique et peut rapidement polluer l'eau.

- Ne faites l'appoint/la vidange d'huile que sur une surface plane et solide.
- Utilisez une tubulure de remplissage ou un entonnoir.
- Collectez l'huile de vidange dans un récipient adapté.
- Essuyez immédiatement et minutieusement toute huile renversée et éliminez le chiffon selon les dispositions locales.
- Éliminez l'huile conformément aux dispositions locales.

#### 8.1 Mise à la terre (fig. 3)

##### ⚠ Attention ! Électrocution !

- N'utilisez pas de fil nu pour la mise à la terre.
- Le générateur électrique doit être correctement mis à la terre.

Pour évacuer les charges statiques, une mise à la terre du boîtier est nécessaire. Pour ce faire, raccordez un câble à la vis de mise à la terre (16) du générateur électrique d'un côté et à la masse externe de l'autre côté (bande de terre par ex.).

##### ⚠ ATTENTION !

#### Contrôle avant utilisation

- Vérifier tous les côtés du moteur à la recherche de fuites d'huile ou d'essence.
- Vérifier le niveau d'huile moteur.
- Vérifiez le niveau de carburant – versez au moins 2 litres d'essence Super E10.
- Vérifier l'état du filtre à air.
- Vérifier l'état des conduites de carburant.
- Soyez attentifs aux signes de dommages.
- Vérifiez que tous les capots de protection sont installés et que l'ensemble des vis sont serrées.

- Veillez à assurer une ventilation suffisante pour l'appareil.
- Assurez-vous que le connecteur de bougie d'allumage est fixé à la bougie d'allumage (23).
- Débranchez l'appareil électrique éventuellement branché au générateur électrique.

#### 8.2 Remplissage d'huile (fig. 7 + 8)

##### ⚠ Attention !

**Le générateur électrique est livré sans huile moteur. Avant la mise en service, faites impérativement le plein d'huile. Utilisez de l'huile 15W40.**

Vérifier régulièrement le niveau d'huile avant chaque mise en service. Un niveau d'huile insuffisant peut endommager le moteur.

1. Placez le générateur électrique sur une surface plane et droite.
2. Retirez le capot moteur (3) en dévissant les deux vis à l'aide d'un tournevis cruciforme (non fourni).
3. Dévissez la jauge d'huile (20).
4. Remplissez le réservoir d'huile moteur à l'aide d'un entonnoir (17). Veillez à respecter la quantité de remplissage max. de 400 ml. Versez l'huile avec précaution jusqu'à l'arête inférieure de la tubulure de remplissage.
5. Essuyez la jauge d'huile (20) avec un chiffon propre et non pelucheux.
6. Réintroduisez la jauge d'huile (20) et vérifiez le niveau d'huile sans la revisser.
7. Le niveau d'huile doit se situer au sein du repère central de la jauge d'huile.
8. Si le niveau d'huile est trop bas, rajoutez la quantité d'huile recommandée (max. 400 ml).
9. Revissez ensuite la jauge d'huile (20).
10. Remettez le capot moteur en place (3) et fixez-le en resserrant les deux vis.

#### 8.3 Remplissez de carburant

##### ⚠ Attention !

**Le générateur électrique est livré sans essence. Il faut donc impérativement faire le plein d'essence avant la mise en service. Utilisez à cet effet de l'essence Super E10.**

1. Dévissez le couvercle du réservoir (2) et, à l'aide de l'entonnoir (17), remplissez le réservoir de 6,3 l d'essence Super E10 max.
2. Veillez à ne pas trop remplir le réservoir (tenez compte de l'indice de remplissage (26) !) et à ne pas renverser d'essence. Utilisez la cartouche filtrante de carburant (25).

Récupérez immédiatement l'essence renversée et attendez que les vapeurs d'essence se soient évaporées (risque d'inflammation).

3. Refermez le couvercle du réservoir (2).

### ⚠ ATTENTION !

**Faire le plein dans une zone bien ventilée et lorsque le moteur est arrêté.**

**Si le moteur se trouvait en marche immédiatement avant, le laisser d'abord refroidir. Ne jamais faire le plein du moteur dans un bâtiment où les vapeurs d'essence peuvent atteindre des flammes ou des étincelles.**

**L'essence est particulièrement inflammable et explosive. La manipulation de carburant comporte un risque de brûlures ou d'autres blessures graves.**

## 9. Commande

### ⚠ Attention !

**Avant la mise en service, montez impérativement l'appareil en entier !**

#### 9.1 Démarrage du moteur (fig. 5 + 6)

##### ⚠ Attention ! Risque d'intoxication !

Utiliser uniquement l'appareil à l'extérieur. Ne jamais l'utiliser en espaces clos ou mal ventilés.

1. Placez l'aération sur le couvercle du réservoir (2) sur « ON ».
2. Mettez l'interrupteur On/Off (11) en position « RUN ».

**Remarque :** le commutateur d'économie d'énergie (10) doit être sur « OFF ».

### À l'état « froid »

1. **Attention !** Ne laissez jamais le démarreur à câble (5) revenir brutalement en arrière. Cela risquerait d'entraîner des dommages.
2. Mettez l'interrupteur On/Off (11) en position « Choke » (starter manuel).
3. Tirez à présent fermement sur le démarreur à câble (5) jusqu'à ce que le moteur démarre. Si le moteur ne démarre pas, répétez le processus.
4. Après le démarrage du moteur (après env. 15-30 s), déplacez l'interrupteur On/Off (11) de la position « CHOKE » (STARTER MANUEL) vers la position « RUN ». (Fig. 6)
5. Si le moteur ne démarre toujours pas après plusieurs tentatives, lisez le chapitre « Dépannage ».

### Remarque :

Si vous démarrez le moteur pour la première fois, plusieurs tentatives sont nécessaires pour que le carburant parvienne du réservoir au moteur.

**Remarque :** lorsque les températures extérieures sont élevées, il peut être nécessaire de démarrer le générateur électrique sans starter manuel même avec un moteur froid !

### À l'état « chaud »

1. Mettez l'interrupteur On/Off (11) en position « RUN ».
2. Tirez à présent fermement sur le démarreur à câble (5). L'appareil devrait démarrer après 2 tractions maximum. Si l'appareil ne démarre toujours pas, répétez l'opération décrite à la section « Démarrage lorsque le moteur est froid ».

#### 9.2 Arrêter le moteur

Faites fonctionner le générateur électrique brièvement (env. 30 secondes) sans charge avant de l'arrêter afin qu'il puisse refroidir.

1. Placez l'interrupteur On/Off (11) en position « OFF ».
2. Débranchez le collecteur de courant de l'appareil.
3. Placez l'aération du couvercle du réservoir (2) sur « OFF ».

#### 9.3 Voyant de marche (6) (fig. 3)

Le voyant de marche (6) est activé pendant le fonctionnement du moteur.

#### 9.4 Avertisseur de surcharge (7) (fig. 3)

La protection contre les surcharges s'active en cas de puissance trop élevée et coupe les prises de courant 230 V~ (13).

1. Coupez l'appareil selon la procédure décrite à la section 9.2.
2. Débranchez le collecteur de courant de l'appareil.

#### 9.5 Touche « RESET » (12) (fig. 3)

Si la protection contre les surcharges s'est déclenchée et que l'avertisseur de surcharge (7) devient rouge, vous pouvez rétablir la puissance de départ du générateur électrique à inverser avec la touche « RESET » (12). Vous n'aurez alors pas besoin de redémarrer le moteur.

- Appuyez sur la touche « RESET » (12) et maintenez-la enfoncée pendant 1 seconde jusqu'à ce que le voyant (rouge) s'éteigne et que le voyant de marche (6) (vert) s'allume.

Si la protection contre les surcharges ne s'est pas déclenchée, la touche « RESET » (12) est sans effet.

### 9.6 Avertisseur de niveau d'huile (8) (fig. 3)

L'avertisseur se déclenche lorsque le niveau d'huile est insuffisant et se désactive dès que le niveau d'huile est suffisant.

### 9.7 Fonction d'arrêt automatique de l'huile

La fonction d'arrêt automatique de l'huile se déclenche lorsque la quantité d'huile de moteur est insuffisante. L'avertisseur de niveau d'huile (8) commence à clignoter lorsque la quantité d'huile dans le moteur est insuffisante. Il commence à s'allumer lorsque la quantité d'huile est passée en dessous de la quantité de sécurité. Le moteur s'arrête automatiquement après quelques instants. Un démarrage n'est possible qu'après le remplissage d'huile moteur (voir le chapitre 8.2).

L'avertisseur se déclenche lorsque le niveau d'huile est insuffisant et se désactive dès que le niveau d'huile est suffisant.

Si le niveau d'huile est trop bas, l'avertisseur de niveau d'huile (8) s'allume pendant la tentative de démarrage. Faites l'appoint d'huile moteur comme indiqué en 8.2 et répétez la procédure de démarrage.

### 9.8 Commutateur d'économie d'énergie (10) (fig. 3)

Pour réduire la consommation de carburant lors de la marche à vide, mettez le commutateur d'économie d'énergie (10) sur « ON ».

Le commutateur d'économie d'énergie (10) doit être coupé si vous raccordez des appareils électriques qui nécessitent un courant de démarrage élevé, comme un compresseur. Au démarrage du générateur électrique, le commutateur d'économie d'énergie doit être sur « OFF ».

### 9.9 Prise USB (9) (fig. 3)

Ce générateur électrique est doté de deux prises USB. Elles peuvent par exemple être utilisées pour recharger des smartphones.

### 9.10 Recharge d'appareils externes (fig. 3)

#### ⚠ DANGER !

#### Danger dû à un mauvais chargement.

- Branchez le câble d'adaptateur avec bornes 12 V (19) dans la prise 12 V CC prévue à cet effet (14).
- Si le déclencheur de sécurité 12 V DC (15) a été déclenché, le déclencheur de sécurité 12 V DC (15) peut rétablir la puissance de sortie du groupe électrogène inverseur. Maintenez le déclencheur de sécurité 12 V DC (15) enfoncé pendant 1 seconde.
- Si le déclencheur de sécurité 12 V DC (15) n'a pas été déclenché, le déclencheur de sécurité 12 V DC (15) est sans effet.

## 10. Nettoyage et maintenance

Avant les travaux de nettoyage et de maintenance, coupez le moteur et débranchez le connecteur de bougie d'allumage (24) de la bougie d'allumage (23).

**ATTENTION ! Risque de brûlures !** Attendez que l'appareil ait refroidi avant d'effectuer des travaux de nettoyage ou de maintenance.

### 10.1 Nettoyage

Veillez à ce que les dispositifs de protection, le volet d'aération et le logement du moteur restent aussi exempts de poussières et d'impuretés que possible. Frotter l'appareil avec un chiffon propre ou souffler dessus avec de l'air comprimé à faible pression. Nous vous recommandons de nettoyer l'appareil après chaque utilisation.

Nettoyer régulièrement l'appareil avec un chiffon humide et un peu de savon noir. N'utilisez pas de produits de nettoyage ou de solvants qui risqueraient d'attaquer les composants en plastique de l'appareil. Veiller à ce que l'eau ne puisse pas pénétrer à l'intérieur de l'appareil.

### 10.2 Maintenance

#### AVERTISSEMENT !

Portez toujours des gants de protection et un masque anti-poussières lors des travaux de maintenance !

#### 10.2.1 Vérifier le niveau d'huile

- Procédez comme indiqué au point 8.2.

### 10.2.2 Vidange d'huile (fig. 7 + 8)

Changez l'huile moteur après les 20 premières heures de fonctionnement, ensuite toutes les 50 heures ou tous les trois mois.

La vidange de l'huile du moteur doit être effectuée alors que le moteur est à la température de fonctionnement.

1. Placez le générateur électrique sur une surface plane et droite.
2. Retirez le capot moteur (3) comme décrit au point 8.2. (Fig.7)
3. Utilisez un récipient de collecte (non fourni).
4. Ouvrez la jauge d'huile (20) et laissez l'huile chaude s'écouler en inclinant le générateur électrique vers le récipient de collecte.
5. Versez l'huile moteur neuve (env. 0,35 l).
6. Revissez la jauge d'huile (20).
7. Éliminez l'huile usagée correctement.

### 10.2.3 Filtre à air (Fig. 9 + 10)

#### REMARQUE !

#### Risque d'endommagement !

Le fonctionnement du moteur sans élément filtrant ou avec un élément filtrant endommagé peut endommager le moteur.

- Ne faites pas tourner le moteur sans élément filtrant ou avec un élément filtrant endommagé. sans quoi, de la saleté parviendrait dans le moteur qui à son tour pourrait subir de graves dommages.

Nettoyez le filtre à air (22) toutes les 50 heures de fonctionnement. Remplacez-le si nécessaire.

1. Retirez le capot moteur (3) (fig. 7).
2. Retirez le couvercle du filtre à air en appuyant sur les languettes de fixation latérales.
3. Retirez le filtre à air (22).
4. Pour nettoyer le filtre, ne pas utiliser de détergent abrasif ou d'essence.
5. Nettoyer les éléments en tapotant sur une surface plane. En cas de fort encrassement, nettoyer avec une solution savonneuse puis rincer à l'eau claire et laisser sécher à l'air.
6. Pour l'assemblage, procédez dans l'ordre inverse.

### 10.2.4 Bougie d'allumage (fig. 11 + 12)

**⚠ ATTENTION : remplacez la bougie d'allumage uniquement lorsque le moteur est froid !**

Contrôlez la bougie d'allumage (22) pour la première fois après 20 heures de fonctionnement et, si nécessaire, nettoyez-la avec une brosse en cuivre. Procédez ensuite à la maintenance de la bougie d'allumage (22) toutes les 50 heures de fonctionnement.

1. Ouvrez le couvercle de la bougie d'allumage (4).
2. Débranchez le connecteur de bougie d'allumage (24) en le faisant tourner.
3. Retirez la bougie d'allumage (23) avec la clé à bougie d'allumage fournie (18).
4. Retirez toutes les saletés du socle de la bougie d'allumage (23).
5. Contrôlez visuellement la bougie d'allumage (23). Retirez les éventuels dépôts avec une brosse métallique.
6. Contrôlez la fente de la bougie d'allumage. Réglez l'écart entre les électrodes sur 0,6 à 0,7 mm à l'aide d'un gabarit.
7. Pour l'assemblage, procédez dans l'ordre inverse.

#### REMARQUE

Une bougie d'allumage mal serrée peut surchauffer et endommager le moteur. Un serrage trop important de la bougie d'allumage peut endommager le filet dans la tête de cylindre.

### 10.2.5 Nettoyage de la cartouche filtrante de carburant (fig. 13 + 14)

**Remarque :** le filtre à essence (25) est une cuve de filtre située directement sous le couvercle de réservoir (2) qui filtre tout le carburant rempli.

1. Mettez l'interrupteur On/Off (11) en position « OFF ».
2. Ouvrir le couvercle de réservoir (2).
3. Retirez la cartouche filtrante de carburant (25) et l'indice de remplissage (26). Nettoyez la cartouche avec des solvants non inflammables ou avec un solvant présentant un point de combustion élevé.
4. Remettez la cartouche filtrante de carburant (25) avec l'indice de remplissage (26) en place.
5. Refermez le couvercle du réservoir (2).

#### Pour toute question, veuillez indiquer les données suivantes :

- Données figurant sur la plaque signalétique de la machine
- Données figurant sur la plaque signalétique du moteur

#### Remarque importante en cas de réparation :

Lors du retour de l'appareil en vue d'une réparation, celui-ci, pour des raisons de sécurité, doit être expédié à la station d'entretien sans huile ni essence.

### 10.3 Commande de pièces de rechange

Les informations suivantes sont nécessaires pour commander des pièces de rechange :

- Type de l'appareil
- Référence de l'appareil

#### Informations de service

Notez que, pour ce produit, les composants suivants sont soumis à une usure naturelle ou due à l'utilisation et que les composants suivants sont nécessaires en tant que consommables.

Pièces d'usure\* : bougie d'allumage, filtre à air

\* ne sont pas des composants obligatoires de la livraison !

Les pièces de rechange et accessoires sont disponibles auprès de notre centre de service après-vente. Pour ce faire, scannez le QR Code figurant sur la page d'accueil.

## 11. Stockage

### 11.1 Préparation à l'entreposage

1. Videz le réservoir d'essence avec une pompe d'aspiration d'essence (voir la section 11.2).

**Avvertissement** : ne retirez pas l'essence dans des locaux fermés, à proximité d'un feu ou d'une cigarette. Les vapeurs d'essence peuvent causer des explosions ou un incendie.

2. Procédez à une vidange de l'huile après chaque saison.
3. Pour ce faire, retirez l'ancienne huile de moteur du moteur chaud et remplissez-le avec de l'huile neuve.
4. Retirez la bougie d'allumage (23). (Fig. 12)
5. Versez avec une burette d'huile env. 20 ml huile dans le cylindre.
6. Tirez lentement sur le câble de démarrage de manière à ce que l'huile protège l'intérieur du vérin.
7. Révissez la bougie d'allumage (23).
8. Conservez l'appareil dans un lieu bien ventilé.

### 11.2 Aspiration de l'essence avec une pompe d'aspiration de carburant

En cas de stockage prolongé, le carburant doit être vidangé.

1. Placez un récipient de collecte sous le flexible de la pompe d'aspiration de carburant (non fourni).
2. Dévissez le couvercle de réservoir (2) et retirez-le.
3. Retirez la cartouche filtrante de carburant (24).

4. Faites passer le flexible de la pompe d'aspiration de carburant dans le réservoir d'essence et aspirez toute l'essence à l'aide de la pompe d'aspiration de carburant.
5. Remettez la cartouche filtrante de carburant (24) en place.
6. Révissez le couvercle du réservoir (2).

## 12. Transport

1. Videz le réservoir d'essence avec une pompe d'aspiration d'essence (voir la section 11.2).
2. Tant que le moteur est opérationnel, laissez-le fonctionner jusqu'à consommation de l'essence résiduelle.
3. Vidangez l'huile moteur du moteur chaud (en suivant la procédure décrite au point 10.2.2).
4. Retirez le connecteur de bougie d'allumage (24) de la bougie d'allumage (23).
5. Sécurisez l'appareil, par exemple, au moyen de courroies de serrage afin qu'il ne glisse pas.
6. Le générateur électrique peut être soulevé et déplacé par la poignée (1).

## 13. Élimination et recyclage

### Consignes relatives à l'emballage



Les matériaux d'emballage sont recyclables. Merci d'éliminer les emballages de manière respectueuse de l'environnement.

### Consignes relatives à la loi allemande sur les appareils électriques et électroniques



**Les appareils électriques et électroniques usagés ne doivent pas être jetés avec les ordures ménagères, mais éliminés séparément !**

- Retirer les piles ou batteries amovibles usagées de manière non destructive avant de déposer vos déchets électroniques dans un point de collecte ! L'élimination des piles et batteries est réglementée par la loi allemande sur les piles.
- Les propriétaires et utilisateurs d'appareils électriques et électroniques sont légalement tenus de les rapporter à l'issue de leur utilisation.
- Il incombe à l'utilisateur final de supprimer ses données à caractère personnel enregistrées sur l'appareil usagé !



- Le symbole représentant une poubelle barrée signifie que les appareils électriques et électroniques ne doivent pas être jetés avec les ordures ménagères.
- Les appareils électriques et électroniques peuvent être gratuitement déposés :
  - Dans les points de collecte et d'élimination publics (dépôts municipaux p. ex.)
  - Dans les points de vente d'appareils électroniques (sur place ou en ligne) si le distributeur est tenu de les reprendre ou propose ce service.
  - Vous pouvez déposer jusqu'à trois appareils électroniques usagés dont les bords ne dépassent pas 25 centimètres de longueur auprès du fabricant ou d'un point de collecte agréé situé près de chez vous sans acheter de nouvel appareil.
  - Pour plus de détails concernant les conditions de reprise des fabricants et distributeurs, contactez le service client correspondant.
- En cas de livraison d'un nouvel appareil électronique à un consommateur privé par le fabricant, le fabricant peut accepter de reprendre l'appareil électronique usagé gratuitement sur demande de l'utilisateur final. Pour en être sûr, contactez le service client du fabricant.

- Ces déclarations ne s'appliquent qu'aux appareils vendus et installés dans les pays membres de l'Union européenne et visés par la directive européenne 2012/19/UE. D'autres dispositions d'élimination des appareils électriques et électroniques usagés peuvent s'appliquer dans les pays hors de l'Union européenne.

**Pour connaître les possibilités d'élimination de l'appareil usé, adressez-vous aux autorités communales ou municipales.**

**Carburants et huiles**

- Vider le réservoir de carburant et le réservoir d'huile moteur avant d'éliminer l'appareil !
- Le carburant et l'huile moteur ne doivent pas être jetés avec les ordures ménagères ni dans les égouts, mais éliminés séparément !
- Les réservoirs de carburant et d'huile vides doivent être éliminés de manière respectueuse de l'environnement.

## 14. Dépannage

Le tableau suivant indique les symptômes d'erreur et décrit les solutions possibles si votre machine ne fonctionne pas correctement. Si vous n'arrivez pas à localiser et éliminer le problème de cette manière, adressez-vous à l'atelier de service après-vente.

| Panne   | Cause possible                                     | Remède  |
|---|--|---|
| Le moteur ne démarre pas                              | La fonction d'arrêt automatique de l'huile démarre | Vérifiez le niveau d'huile, faites l'appoint d'huile de moteur  |
|   | Bougie d'allumage encrassée                        | Nettoyez ou remplacez la bougie d'allumage.                     |
|   | Absence de carburant                               | Faites l'appoint de carburant                                   |
| Le générateur n'a pas assez ou pas du tout de tension | Système électronique défectueux                    | Réparation par un centre de service après-vente autorisé.       |
|   | L'interrupteur de surintensité s'est déclenché     | Redémarrer le générateur électrique, réduire les consommateurs. |
|   | Filtre à air encrassé                              | Nettoyer ou remplacer le filtre                                 |

## 15. Plan de maintenance

Observez impérativement les intervalles de maintenance suivants pour garantir un fonctionnement impeccable.





**ATTENTION ! Lors de la mise en service initiale, remplissez l'appareil d'huile et de carburant.**

|  | Avant chaque usage | après 20 heures de fonctionnement           | après 50 heures de fonctionnement         | après 300 heures de fonctionnement             |
|--|--------------------|---|---|--|
| Contrôle de l'huile moteur   | X                  |   |   |  |
| Vidange d'huile moteur   |                    | la première fois, puis toutes les 50 heures | X   |  |
| Contrôle du filtre à air   | X                  |   |   | remplacer la cartouche filtrante si nécessaire |
| Nettoyage du filtre à air  |                    |   | X   |  |
| Contrôle visuel de l'appareil  | X                  |   |   |  |
| Nettoyage de la bougie d'allumage  |                    |   | Écart : 0,6 - 0,7 mm, remplacer au besoin |  |
| Contrôle et réglage de la soupape d'étranglement   |                    |   |   | X*   |
| Nettoyage de la tête du cylindre   |                    |   |   | X*   |
| Réglage du jeu de soupape  |                    |   |   | X*   |
| Attention : les points « X* » doivent uniquement être effectués par une entreprise spécialisée agréée. |                    |   |   |  |

## Spiegazione dei simboli sull'apparecchio

L'utilizzo di simboli in questo manuale serve ad attirare la vostra attenzione sui possibili rischi. I simboli di sicurezza e le spiegazioni che li accompagnano devono essere perfettamente compresi. Le avvertenze in quanto tali non eliminano i rischi e non possono sostituire le misure atte a prevenire gli infortuni.

|  |  |
|--|--|
|  | Attenzione! Una mancata osservanza dei segnali di sicurezza e delle avvertenze applicati sulla macchina nonché delle istruzioni di sicurezza e per l'uso può portare a gravi lesioni, persino mortali.         |
|  | Avviso - Per ridurre il rischio di lesioni, leggere le istruzioni per l'uso.   |
|  | Indossare degli otoprotettori. L'esposizione al rumore può provocare la perdita dell'udito.  |
|  | Indossare dei guanti da lavoro!  |
|  | Non esporre l'apparecchio alla pioggia.  |
|  | È tassativamente vietato utilizzare fiamme libere o fumare nei pressi dell'apparecchio!  |
|  | Avviso: componenti incandescenti.  |
|  | Avviso di tensione elettrica.  |
|  | Assicurarsi che le altre persone mantengano una distanza di sicurezza sufficiente. Tenere lontane dall'apparecchio le persone che non devono utilizzarlo.<br>Attenzione Superficie calda! Pericolo di ustioni. |
|  | Prima di eseguire qualsiasi lavoro di pulizia o di manutenzione, spegnere il motore e togliere la pipetta della candela dalla candela di accensione.   |
|  | Pericolo di intossicazione! Utilizzare l'apparecchio solo in ambienti esterni e mai in locali chiusi o scarsamente ventilati.  |
|  | Quando si avvia il motore si producono scintille. Queste possono incendiare dei gas infiammabili presenti nelle vicinanze.   |
|  | Prima della messa in funzione, leggere attentamente tutto il testo delle istruzioni per l'uso!   |

|   |   |
|---|---|
|  | <p>Importante. Spegnere il motore prima di eseguire il rifornimento di carburante. Non effettuare il rifornimento mentre l'apparecchio sta funzionando.</p> |
|  | <p>Procedere con la dovuta attenzione quando si ha a che fare con carburanti e lubrificanti!</p>  |
|  | <p>Controllo del livello dell'olio</p>  |
|  | <p>Il prodotto è conforme alle direttive europee in vigore.</p>   |
| <p><b>⚠ Attenzione!</b></p>   | <p>Nel presente manuale di istruzioni i punti riguardanti la sicurezza sono contrassegnati dal seguente simbolo.</p>  |

| <b>Indice:</b>                                   | <b>Pagina:</b> |
|--|----------------|
| 1. Introduzione .....                            | 58             |
| 2. Descrizione dell'apparecchio .....            | 58             |
| 3. Contenuto della fornitura .....               | 58             |
| 4. Impiego conforme alla destinazione d'uso..... | 59             |
| 5. Indicazioni di sicurezza generali .....       | 59             |
| 6. Dati tecnici .....                            | 62             |
| 7. Disimballaggio .....                          | 63             |
| 8. Prima della messa in funzione .....           | 63             |
| 9. Funzionamento .....                           | 65             |
| 10. Pulizia e manutenzione.....                  | 66             |
| 11. Stoccaggio .....                             | 68             |
| 12. Trasporto.....                               | 68             |
| 13. Smaltimento e riciclaggio .....              | 68             |
| 14. Risoluzione dei guasti.....                  | 69             |
| 15. Programma di manutenzione .....              | 70             |
| 16. Dichiarazione di conformità.....             | 295            |

## 1. Introduzione

### Produttore:

Scheppach GmbH  
Günzburger Straße 69  
D-89335 Ichenhausen

### Egregio cliente,

le auguriamo un piacevole utilizzo del suo nuovo apparecchio.

### Avvertenza:

Sulla base della legge attualmente in vigore sulla responsabilità per prodotti difettosi, il produttore del presente apparecchio non risponde dei danni all'apparecchio in questione o derivanti da esso in caso di:

- manipolazione impropria,
- mancato rispetto delle istruzioni per l'uso,
- riparazioni da parte di terzi, personale tecnico non autorizzato,
- montaggio e sostituzione di pezzi di ricambio non originali,
- utilizzo non conforme.
- Guasti all'impianto elettrico dovuti alla mancata osservanza delle norme elettriche e delle disposizioni VDE 0100, DIN 57113 / VDE 0113.

### Da osservare:

Prima del montaggio e della messa in funzione, leggere tutto il testo delle istruzioni per l'uso.

Le presenti istruzioni per l'uso le consentono di conoscere l'apparecchio di sfruttare le sue possibilità d'impiego conformi.

Le istruzioni per l'uso contengono avvertenze importanti su come utilizzare l'apparecchio in modo sicuro, corretto ed economico e su come evitare i pericoli, risparmiare sui costi di riparazione, ridurre i tempi di inattività e aumentare l'affidabilità e la durata di vita dell'apparecchio.

Oltre alle disposizioni di sicurezza contenute nelle qui presenti istruzioni per l'uso, è necessario altresì osservare le norme in vigore nel proprio Paese per l'apparecchio.

Conservare le istruzioni per l'uso vicino all'apparecchio, protette da sporcizia e umidità in una copertina di plastica. Esse devono essere lette e rispettate attentamente da tutti gli operatori prima di iniziare il lavoro. Possono lavorare sull'apparecchio solo persone che sono state istruite sull'uso dell'apparecchio e che sono state informate dei rischi a esso associati.

L'età minima richiesta per gli operatori deve essere assolutamente rispettata.

Oltre alle indicazioni di sicurezza contenute nelle presenti istruzioni per l'uso e alle disposizioni speciali in vigore nel proprio Paese, devono essere rispettate le regole tecniche generalmente riconosciute per l'utilizzo di macchine simili.

Si declina ogni responsabilità in caso di incidenti o danni dovuti al mancato rispetto delle presenti istruzioni per l'uso e delle indicazioni di sicurezza.

## 2. Descrizione dell'apparecchio (Fig. 1 - 14)

1. Maniglia di trasporto
2. Coperchio del serbatoio
3. Rivestimento del motore
4. Copertura delle candele di accensione
5. Starter a strappo
6. Indicatore di funzionamento
7. Indicatore di sovraccarico
8. Indicatore di avvertimento dell'olio
9. Collegamento USB (2x)
10. Interruttore di risparmio energetico (ECO)
11. Interruttore ON/OFF con starter
12. Tasto "RESET"
13. Presa di corrente (2x) 230 V~
14. Attacco 12V CC
15. Interruttore di sicurezza 12V CC
16. Vite di messa a terra
17. Imbuto
18. Chiave per candele
19. Cavo 12 V
20. Astina dell'olio
21. Coperchio del filtro dell'aria
22. Filtro dell'aria
23. Candela di accensione
24. Pipetta della candela
25. Cartuccia del filtro del carburante
26. Marcatura del livello di riempimento

## 3. Contenuto della fornitura (Fig. 4)

- Generatore elettrico a inverter
- Imbuto (17)
- Chiave per candele (18)
- Cavo 12 V (19)
- Istruzioni per l'uso

#### 4. Impiego conforme alla destinazione d'uso

Il generatore elettrico è adatto per apparecchi che prevedono un funzionamento con una fonte di tensione alternata di 230 V CA o 12 V CC.

Per gli elettrodomestici e gli apparecchi elettronici controllare che l'apparecchio sia idoneo secondo i dati forniti dal relativo fabbricante.

**Attenzione!** Il generatore elettrico non deve essere collegato alla rete elettrica per essere utilizzato come alimentazione elettrica domestica di emergenza. Ciò può causare danni al generatore elettrico o ad altri apparecchi elettrici.

Utilizzare la macchina solo in modo conforme all'uso previsto. Un uso diverso o che oltrepassi quello previsto è da considerarsi non conforme. L'utente/l'operatore, e non il fabbricante, è unico responsabile dei danni o delle lesioni provocati da un uso non conforme.

L'osservanza delle indicazioni di sicurezza, nonché il rispetto delle istruzioni di montaggio e delle indicazioni operative contenute nelle istruzioni per l'uso sono fondamentali al fine di un utilizzo del dispositivo conforme alla destinazione d'uso.

Il personale addetto all'uso e alla manutenzione della macchina deve possedere una certa dimestichezza con la stessa ed essere a conoscenza dei possibili pericoli.

Occorre inoltre attenersi scrupolosamente alle norme antinfortunistiche in vigore.

Rispettare le altre norme generali concernenti la medicina del lavoro e la tecnica di sicurezza.

Modifiche alla macchina escludono completamente la responsabilità del produttore per i danni che ne derivano.

Si prega di osservare che i nostri apparecchi non sono destinati a un uso commerciale, artigianale o industriale. Non ci si assume alcuna responsabilità se l'apparecchio è impiegato nel quadro di un'attività commerciale, artigianale, industriale o simili.

#### 5. Indicazioni di sicurezza generali

Nelle presenti istruzioni per l'uso i punti riguardanti la vostra sicurezza sono contrassegnati dai seguenti simboli:

Inoltre le istruzioni per l'uso contengono importanti sezioni di testo contrassegnate dalla dicitura "ATTENZIONE!".

##### **Attenzione!**

Quando si utilizzano gli apparecchi, occorre attenersi ad alcune misure di sicurezza per evitare lesioni e danni. Leggere dunque attentamente e in modo completo le presenti istruzioni per l'uso / indicazioni di sicurezza. Qualora l'apparecchio venga ceduto ad un'altra persona, consegnarle anche queste istruzioni per l'uso / indicazioni di sicurezza. Si declina ogni responsabilità in caso di incidenti o danni dovuti al mancato rispetto delle presenti istruzioni per l'uso e delle indicazioni di sicurezza.

##### **PERICOLO**

In caso di mancata osservanza di questa indicazione, sussiste un elevatissimo pericolo di morte o di possibili lesioni mortali.

##### **AVVISO**

In caso di mancata osservanza di questa indicazione, sussiste il pericolo di morte o di gravi lesioni.

##### **CAUTELA**

In caso di mancata osservanza di questa indicazione, sussiste il pericolo di lesioni di lieve o media entità.

##### **AVVISO!**

In caso di mancata osservanza di questa indicazione, sussiste il pericolo di un danno al motore o altri beni materiali.

1. È vietato apportare modifiche al generatore.
2. Non modificare la velocità impostata dal fabbricante. In caso contrario, si rischia di danneggiare il generatore o le apparecchiature collegate.
3. Pericolo di intossicazione! Gas di scarico, carburanti e lubrificanti sono tossici, non inalare i gas di scarico.
4. Rischio di incendio! la benzina e i vapori di benzina sono facilmente infiammabili e/o esplosivi.

5. I gas di scarico del motore sono tossici. Non è consentito azionare il generatore elettrico in ambienti non ventilati. In caso si debba mettere il generatore elettrico in funzione in un locale ben aerato, occorre condurre i gas di scarico direttamente all'aria aperta mediante un flessibile di scarico ed è necessario rispettare requisiti aggiuntivi relativi alla protezione da incendio ed esplosione. Anche con un flessibile di scarico sono possibili fughe di gas tossici. A causa del pericolo di incendio, non dirigere mai il flessibile di scarico verso materie infiammabili.
6. non mettere mai il generatore elettrico in funzione all'interno di locali nei quali si trovino materie facilmente infiammabili.
7. Superfici calde! pericolo di ustioni, non toccare il sistema di scarico e il gruppo motore.
8. Non toccare gli elementi a movimento meccanico o caldi. Non rimuovere i rivestimenti protettivi.
9. Dispositivi di protezione! Utilizzare un otoproiettore adatto.
10. Per la manutenzione e come accessori, utilizzare solo pezzi originali.
11. Affidare i lavori di riparazione e di regolazione a personale specializzato autorizzato.
12. Proteggersi dai pericoli elettrici.
13. Non afferrare mai il generatore con le mani bagnate.
14. All'esterno, utilizzare solo cavi prolunga autorizzati a tal fine e adeguatamente contrassegnati (H07RN).
15. Nel caso si utilizzino cordoni di prolunga o di reti di distribuzione mobili, il valore di resistenza non deve superare 1,5  $\Omega$ . Come valore indicativo, per una sezione di 1,5 mm<sup>2</sup> la lunghezza complessiva delle linee non dovrebbe superare i 60 m, per una sezione invece di 2,5 mm<sup>2</sup> non deve superare i 100 m.
16. Non mettere mai il generatore in caso di pioggia o neve.
17. Per il trasporto e il rifornimento, spegnere sempre il motore.
18. Il carburante è combustibile e facilmente infiammabile. Non rabboccare durante il funzionamento. Non rabboccare quando si fuma o in prossimità di fiamme libere. Evitare fuoriuscite/rovesciamenti del carburante.
19. Non scaricare e non rifornire il serbatoio in vicinanza di fiamme libere o scintille volanti. Non fumare!
20. È vietato l'uso del generatore elettrico durante i temporali. - **Pericolo di folgorazione!**
21. Installare il generatore in un luogo sicuro e su un suolo piano. È vietato girare, ribaltare e cambiare luogo l'apparecchio durante il funzionamento.
22. Installare il generatore elettrico ad una distanza di almeno 1 m da pareti ed apparecchiature collegate.
23. Proteggere i bambini tenendoli a distanza di sicurezza dal generatore elettrico a inverter.
24. Alcuni componenti del motore a combustione a movimento alternativo si scaldano molto e possono causare ustioni. Occorre rispettare le avvertenze sul generatore di corrente.
25. I valori relativi al livello di potenza sonora (LWA) e al livello di pressione sonora (LpA) indicati nei dati tecnici sono valori relativi alle emissioni e non corrispondono obbligatoriamente al livello di lavoro. Benché esista una correlazione fra i livelli di emissione e di nocività, non è possibile dedurre in modo affidabile se siano necessarie o no ulteriori misure cautelative. Fra i fattori che influiscono sul livello di rumore percepito attuale sono incluse le caratteristiche del locale di lavoro, altre sorgenti sonore, rumore aereo, ecc. quali ad esempio la quantità di altre macchine e processi contigui e la durata di esposizione dell'operatore al rumore. Inoltre, il livello di nocività ammesso può variare di Paese in Paese. Tuttavia, questa informazione permette al gestore di valutare meglio i rischi e i pericoli. A seconda del caso, dopo l'installazione si devono eseguire misurazioni acustiche, per determinare il livello di pressione acustica.
26. Avviso! Attenersi alle norme sulla sicurezza elettrica in vigore nel luogo in cui si utilizzano i generatori elettrici a inverter.
27. Avviso! Tenere in considerazione i requisiti e le misure precauzionali in caso di rifornimento di un impianto con generatori elettrici a inverter in funzione delle misure di protezione di tale impianto e delle direttive applicabili.
28. I generatori elettrici a inverter devono essere utilizzati solo fino alla loro capacità nominale in condizioni ambientali nominali. Se l'applicazione del generatore elettrico a inverter avviene in condizioni che non rispettano le condizioni di riferimento secondo la ISO 8528-8:2016, 7.1, e se il raffreddamento del motore o del generatore risulta compromesso, ad es. a causa del funzionamento in luoghi ristretti, è necessario ridurre la potenza.



29. In seguito a eventuali sovraccarichi meccanici, devono essere utilizzati esclusivamente flessibili in gomma resistenti allo strappo (come da IEC 60245-4) o un equipaggiamento simile.
30. Attenersi alle norme sulla sicurezza elettrica in vigore nel luogo in cui si utilizza il generatore elettrico a inverter.
31. Tenere in considerazione i requisiti e le misure precauzionali in caso di rifornimento di un impianto con generatori elettrici a inverter in funzione delle misure di protezione di tale impianto e delle direttive applicabili.

### Sicurezza elettrica

1. Prima dell'uso, il gruppo elettrogeno e il suo equipaggiamento elettrico (compresi i cavi e i collegamenti a spina) devono essere controllati per escludere la presenza di difetti.
2. Il gruppo generatore di corrente non deve essere collegato ad altre sorgenti di corrente, come ad es. all'alimentazione elettrica di enti di fornitura di energia elettrica. In casi particolari, quando è richiesto un collegamento di riserva ai sistemi elettrici presenti, questo può essere eseguito solo da un elettricista qualificato, in grado di considerare le differenze tra il funzionamento dell'equipaggiamento che sfrutta la rete di alimentazione elettrica pubblica e il funzionamento del gruppo di generatori di corrente. Le differenze devono essere indicate nelle istruzioni di servizio, in conformità con questa sezione della ISO 8528.
3. La protezione da scariche elettriche dipende dagli interruttori differenziali, che sono definiti esattamente in base al gruppo di generatori di corrente. Nel caso sia necessario sostituire un interruttore differenziale, occorre un interruttore differenziale delle stesse dimensioni e della stessa potenza.

**Avviso!** Questo attrezzo elettrico genera un campo magnetico durante l'esercizio. Tale campo può danneggiare impianti medici attivi o passivi in particolari condizioni. Per ridurre il rischio di lesioni serie o mortali, si raccomanda alle persone con impianti medici di consultare il proprio medico e il fabbricante dell'impianto medico prima di utilizzare l'attrezzo elettrico.

**ATTENZIONE: Come carburante, utilizzare solo benzina Super E10.**

### ⚠ Manipolazione della benzina

#### ⚠ Pericolo di morte! La benzina è tossica e altamente infiammabile.

- Conservare la benzina solo in contenitori (taniche) progettati e omologati per questo scopo. I tappi dei serbatoi devono sempre essere avvitati e serrati correttamente. Le chiusure difettose devono essere sostituite per motivi di sicurezza.
- Tenere la benzina lontana da scintille, fiamme libere, fiamme permanenti, fonti di calore e altre fonti di accensione. Non fumare!
- Fare rifornimento solo all'aperto e non fumare durante il rifornimento.
- Prima di fare rifornimento, spegnere il motore a combustione e lasciarlo raffreddare.
- Il rifornimento di benzina deve essere fatto prima di avviare il motore a combustione. Non aprire il tappo del serbatoio né rabboccare benzina con il motore a combustione in funzione o la macchina calda.
- Aprire il tappo del serbatoio con cautela e lentamente. Attendere che la pressione si stabilizzi e solo allora rimuovere completamente il coperchio del serbatoio.
- Per il rifornimento utilizzare un imbuto o un tubo di rifornimento idoneo, in modo da evitare che il carburante si riversi sul motore a combustione, sull'alloggiamento o sul prato.
- Non riempire eccessivamente il serbatoio del carburante!
- Per lasciare spazio all'espansione del carburante, non riempire mai il serbatoio del carburante oltre il bordo inferiore del bocchettone di riempimento. Osservare le informazioni aggiuntive contenute nelle istruzioni d'uso del motore a combustione.
- In caso di traboccamento della benzina, non avviare il motore a combustione finché l'area contaminata dalla benzina non è stata pulita. Evitare ogni tentativo di accensione fino a quando i vapori di benzina non siano evaporati.
- Raccogliere sempre il carburante versato.
- Se la benzina finisce sugli indumenti, è necessario cambiarli.
- Il coperchio del serbatoio deve essere avvitato e serrato correttamente dopo ogni rifornimento. L'apparecchio non deve essere messo in funzione senza il coperchio del serbatoio originale correttamente avvitato.

- Per motivi di sicurezza, controllare regolarmente il condotto del carburante, il serbatoio del carburante, il tappo del serbatoio e i raccordi per verificare che non siano danneggiati, invecchiati (fragilità), siano stati stretti correttamente e non presentino perdite e, se necessario, sostituirli.
- Svuotare il serbatoio solo all'aperto.
- Non utilizzare mai bottiglie per bevande o simili per smaltire o conservare materie di consumo, come ad es. il carburante. Le persone, soprattutto i bambini, potrebbero essere tentati di bere dalla bottiglia.
- Non conservare mai l'apparecchio con la benzina nel serbatoio all'interno di un edificio. I vapori di benzina prodotti possono entrare in contatto con fiamme libere o scintille ed incendiarsi.
- Non riporre mai l'apparecchio e il serbatoio del carburante vicino a stufe, radiatori, saldatrici o altre fonti di calore.

#### Pericolo di esplosione!

Se durante il funzionamento si riscontra un difetto sul serbatoio, sul coperchio del serbatoio o sulle parti che trasportano il carburante (tubazioni), spegnere immediatamente il motore a combustione. Rivolgersi poi ad un rivenditore specializzato.

#### Rischi residui

L'apparecchio è stato costruito secondo lo stato dell'arte e le regole tecniche di sicurezza riconosciute. Tuttavia, durante il suo impiego, si possono presentare rischi residui.

- Pericolo di lesioni dovuti a elettricità a causa dell'utilizzo di cavi di alimentazione elettrica inadeguati.
- Inoltre, nonostante tutte le misure precauzionali adottate, possono comunque venirsi a creare dei rischi residui non evidenti.
- I rischi residui possono essere minimizzati se si rispettano complessivamente le "Indicazioni di sicurezza", l'"Utilizzo conforme" e le istruzioni per l'uso.
- Evitare avviamenti accidentali del generatore elettrico.
- Utilizzare l'apparecchio come raccomandato nelle presenti istruzioni per l'uso. In questo modo è possibile garantire che il generatore fornisca prestazioni ottimali.

## 6. Dati tecnici

|  |   |
|--|---|
| Generatore elettrico                         | Inverter digitale                       |
| Tipo di protezione                           | IP23M                                   |
| Potenza continua $P_n$ (COP) (230 V) (S1)    | 3,0 kW                                  |
| Potenza massima $P_{max}$ (230 V) (S2 5min)  | 3,2 kW                                  |
| Potenza massima $P_{picco}$ (230 V) (S2 2s)  | 3,5 kW                                  |
| Tensione nominale $U_n$                      | 230 V~                                  |
| Corrente nominale $I_n$                      | 2 x 13 A (230 V~)                       |
| Corrente nominale $I_n$                      | 8,0 A (12V)                             |
| Corrente nominale $I_n$                      | 2 x 2,1 A (USB)                         |
| Frequenza $F_n$                              | 50 Hz                                   |
| Classe di potenza                            | G1                                      |
| Fattore di potenza attiva $\varphi$          | 1                                       |
| Classe di qualità                            | A                                       |
| Tipo motore di comando                       | 4 tempi, 1 cilindro raffreddato ad aria |
| Cilindrata                                   | 141 cm <sup>3</sup>                     |
| Potenza max. (motore)                        | 3,6 kW / 4,8 PS                         |
| Carburante                                   | Benzina Super E10                       |
| Capacità del serbatoio                       | 6,3 l                                   |
| Tipo di olio motore                          | 15W40                                   |
| Quantità d'olio (ca.)                        | 400 ml                                  |
| Consumo a pieno carico                       | 1,78 l/h                                |
| Temperatura max.                             | 40 °C                                   |
| Altezza di montaggio (sopra il livello zero) | 1000 mm                                 |
| Candela di accensione                        | A7RTC                                   |

Con riserva di modifiche tecniche!

#### Modalità operativa S1 (funzionamento continuo)

La macchina può operare costantemente alla potenza specificata.

#### Modalità operativa S2 (funzionamento a breve durata)

La macchina può operare alla potenza massima o di picco per un breve periodo.

## Rumori e vibrazioni

⚠ **Avviso:** Il rumore può avere un grave impatto sulla salute. Se il rumore della macchina è superiore a 85 dB, usare degli otoprotettori adeguati.

**Informazioni relative all'emissione sonora misurata in base alla EN ISO 3744:1995, ISO 8528-10:1998**

### Valori caratteristici delle emissioni sonore

|  |         |
|--|---------|
| Livello di potenza acustica $L_{WA}$   | 96 dB   |
| Livello di pressione acustica $L_{pA}$ | 74,6 dB |
| Incertezza $K_{WA/pA}$                 | 1,5 dB  |

## 7. Disimballaggio

- Aprire l'imballaggio ed estrarre con cautela l'apparecchio.
- Rimuovere il materiale di imballaggio nonché le staffe di sicurezza per il trasporto e l'imballaggio (se presenti).
- Controllare se il contenuto della fornitura è completo.
- Controllare l'apparecchio e gli accessori per rilevare l'eventuale presenza di danni dovuti al trasporto. In caso di reclami informare immediatamente la ditta trasportatrice. Non si accettano reclami successivi.
- Ove possibile, conservare l'imballaggio fino alla scadenza della garanzia.
- Prima dell'impiego familiarizzare con l'apparecchio con l'ausilio delle istruzioni per l'uso.
- Utilizzare solo pezzi originali per quanto riguarda accessori e pezzi di ricambio o soggetti ad usura. È possibile acquistare i pezzi di ricambio presso il proprio rivenditore specializzato.
- In caso di ordinazioni, indicare i nostri codici di articoli, il tipo e l'anno di costruzione dell'apparecchio.

### ⚠ **AVVISO!**

**L'apparecchio e il materiale di imballaggio non sono giocattoli per bambini! I bambini non devono giocare con i sacchetti di plastica, pellicole e piccole parti! Sussiste il pericolo di ingerimento e soffocamento!**

## 8. Prima della messa in funzione

### Sicurezza elettrica

Prima dell'uso, il generatore elettrico e il suo equipaggiamento elettrico (compresi i cavi e i collegamenti a spina) devono essere controllati per escludere la presenza di difetti.

Non collegare mai il generatore di corrente alla rete elettrica (presa di corrente).

Le lunghezze dei cavi per il consumatore devono essere mantenute quanto più corte possibile.

### ⚠ **PERICOLO!**

#### **Pericolo di incendio ed esplosione!**

Il carburante può incendiarsi durante il riempimento ed eventualmente esplodere. Questo comporta gravi ustioni o la morte.

- Spegnerne il motore e lasciarlo raffreddare.
- Tenere lontano da calore, fiamme e scintille.
- Rifornire con carburante solo all'aperto.
- Indossare dei guanti protettivi.
- Evitare il contatto con la pelle e gli occhi.
- Avviare l'apparecchio a una distanza di minimo 3 m dal punto di rifornimento del carburante.
- Prestare attenzione ai difetti di tenuta. Se fuoriesce della benzina, non avviare il motore.

### ⚠ **AVVISO!**

#### **Pericolo per la salute!**

Inalare vapori di benzina o di olio lubrificante può comportare gravi danni per la salute, perdita di coscienza e, in casi estremi, la morte.

- Non inalare i vapori di benzina/olio lubrificante.
- Azionare l'apparecchio solo all'aperto.

### **AVVISO!**

#### **Danni all'apparecchio**

Qualora l'apparecchio venga messo in funzione senza o con una quantità insufficiente di olio motore e olio per ingranaggi, si possono verificare danni al motore.

- Prima della messa in funzione, rabboccare la benzina e l'olio. L'apparecchio viene consegnato senza olio motore e olio per ingranaggi.

## AVVISO!

### Danni ambientali!

Eventuali fuoriuscite di olio possono inquinare l'ambiente. Il liquido è estremamente velenoso e può comportare un rapido inquinamento dell'acqua.

- Rabboccare / svuotare l'olio solo su superfici piane e stabili.
- Utilizzare un bocchettone o un imbuto.
- Raccogliere l'olio di scarico in un recipiente adatto.
- Raccogliere immediatamente e con cautela l'olio versato e smaltire gli stracci come da disposizioni locali.
- Smaltire l'olio come da disposizioni locali.

### 8.1 Messa a terra (Fig. 3)

#### ⚠ Attenzione! Scarica elettrica!

- Non utilizzare fili metallici lucidi per la messa a terra.
- Il generatore elettrico deve essere messo a terra in sicurezza.

Per disperdere le cariche statiche è necessario collegare a terra l'alloggiamento dell'apparecchio. A tal fine, collegare un lato del cavo alla vite di messa a terra (16) del generatore elettrico e l'altro a una massa esterna (ad es. un picchetto di terra).

#### ⚠ ATTENZIONE!

##### Controllo prima dell'uso

- Controllare su tutti i lati del motore che non vi siano perdite di olio o benzina.
- Controllare il livello dell'olio motore.
- Controllare il livello del carburante – Riempire con almeno 2 litri di benzina Super E10.
- Controllare lo stato del filtro dell'aria.
- Controllare lo stato delle linee del carburante.
- Prestare attenzione agli indici di danneggiamento.
- Controllare che tutte le coperture di protezione siano applicate e che tutte le viti siano serrate correttamente.
- Assicurare un'adeguata ventilazione dell'apparecchio.
- Accertarsi che la pipetta della candela sia fissata alla candela di accensione (23) stessa.
- Scollegare dal generatore di corrente un eventuale dispositivo collegato.

### 8.2 Riempire con olio (Fig. 7 + 8)

#### ⚠ Attenzione!

**Il generatore elettrico viene consegnato senza olio motore. Prima della messa in funzione, rabboccare dunque con olio. A tal fine utilizzare olio 15W40.**

Verificare regolarmente il livello dell'olio prima di ogni messa in funzione. Un livello dell'olio troppo basso può danneggiare il motore.

1. Posizionare il generatore elettrico su un fondo piano e stabile.
2. Rimuovere il rivestimento del motore (3), in modo da estrarre entrambe le viti con un cacciavite a lama cruciforme (non contenuto nella fornitura).
3. Svitare l'astina dell'olio (20).
4. Riempire il serbatoio con olio motore aiutandosi con l'imbuto (17). Osservare la quantità di riempimento max. di 400 ml. Riempire attentamente di olio fino al bordo inferiore del bocchettone di riempimento.
5. Pulire l'astina dell'olio (20) con un panno pulito e privo di lanugine.
6. Reinserire l'astina dell'olio (20) e controllare il livello dell'olio senza avvitare nuovamente l'asta di misurazione.
7. Il livello dell'olio deve trovarsi entro la marcatura centrale sull'astina dell'olio.
8. Se il livello di riempimento dell'olio è troppo basso, aggiungere la quantità di olio raccomandata (max. 400 ml).
9. Poi riavvitare l'astina dell'olio (20).
10. Apporre il rivestimento del motore (3) e fissarlo, in modo da serrare nuovamente entrambe le viti.

### 8.3 Rabboccare con carburante

#### ⚠ Attenzione!

**Il generatore elettrico viene consegnato senza benzina. Prima della messa in funzione, è necessario dunque rabboccare con benzina. A tal fine, utilizzare benzina Super E10.**

1. Svitare il coperchio del serbatoio (2) e riempire il contenitore con max 6,3 l di benzina Super E10, aiutandosi con l'imbuto (17).
2. Prestare attenzione a non riempire eccessivamente il serbatoio (attenersi alla marcatura del livello di riempimento (26)!) e a non versare benzina all'esterno. Utilizzare la cartuccia del filtro del carburante (25). Raccogliere immediatamente la benzina versata all'esterno e attendere fino a quando i vapori della benzina non siano svaniti (pericolo di accensione dei vapori).
3. Chiudere il coperchio del serbatoio (2).

### ⚠ ATTENZIONE!

Rifornire in una zona ben ventilata con il motore spento.

Se il motore era in funzione poco prima, lasciarlo prima raffreddare. Mai rifornire il motore in un edificio, dove i vapori di benzina possono raggiungere fiamme o scintille.

La benzina è estremamente infiammabile ed esplosiva. Essa può causare ustioni oltre gravi lesioni in caso di contatto con il carburante.

## 9. Funzionamento

### ⚠ Attenzione!

Prima della messa in funzione è obbligatorio montare completamente l'apparecchio!

### 9.1 Avviare il motore (Fig. 5 + 6)

#### ⚠ Attenzione! Pericolo di intossicazione!

Utilizzare l'apparecchio solo in ambienti esterni e mai in locali chiusi o scarsamente ventilati.

1. Impostare la ventilazione sul coperchio del serbatoio (2) su "ON".
2. Portare l'interruttore ON/OFF (11) in posizione "RUN".

**Avvertenza:** L'interruttore di risparmio energetico (10) deve essere impostato su "ON".

### In stato "freddo"

1. **Attenzione!** Non lasciare mai che l'avviamento a fune (5) scatti all'indietro. Questo può provocare dei danni.
2. Portare l'interruttore ON/OFF (11) in posizione "Choke".
3. A questo punto, tirare di rapidamente e in un sol colpo l'avviamento a fune (5) fino all'avvio del motore. Se il motore non si avvia, ripetere il processo.
4. Dopo l'avviamento del motore (dopo ca. 15-30 secondi), portare l'interruttore ON/OFF (11) dalla posizione "CHOKE" alla posizione "RUN". (Fig. 6)
5. Se il motore non si avvia nemmeno dopo molteplici tentativi, leggere il capitolo "Risoluzione dei guasti".

#### Avvertenza:

Se il motore non si accende la prima volta, occorre eseguire più tentativi di avviamento, fino a quando il carburante non è affluito dal serbatoio al motore.

**Avvertenza:** In caso di elevate temperature può avvenire che il generatore elettrico possa essere avviato anche a motore freddo, senza starter!

### In stato "caldo"

1. Portare l'interruttore ON/OFF (11) in posizione "RUN".
2. Tirare ora rapidamente l'avviamento a fune (5). L'apparecchio dovrebbe avviarsi dopo massimo 2 colpi. Nel caso in cui l'apparecchio continui a non partire, ripetere l'operazione riportata alla voce "Avvio a freddo".

### 9.2 Spegnimento del motore

Lasciare che il generatore elettrico funzioni brevemente (circa 30 secondi) senza carico prima di disinserirlo, in modo che il gruppo possa raffreddarsi.

1. Portare l'interruttore ON/OFF (11) in posizione "OFF".
2. Scollegare il pantografo dall'apparecchio.
3. Impostare la ventilazione sul coperchio del serbatoio (2) su "OFF".

### 9.3 Indicazione di funzionamento (6) (Fig. 3)

L'indicatore di funzionamento (6) è attivo quando il motore è in funzione.

### 9.4 Indicazione di sovraccarico (7) (Fig. 3)

La protezione contro il sovraccarico si attiva in caso di un assorbimento di potenza troppo elevato e disattiva le prese di corrente da 230 V (13).

1. Spegner l'apparecchio come descritto nella sezione 9.2.
2. Scollegare il pantografo dall'apparecchio.

### 9.5 Tasto "RESET" (12) (Fig. 3)

Quando viene attivata la protezione da sovraccarico e l'indicatore di sovraccarico (7) si illumina di rosso, con il pulsante "RESET" (12) è possibile ripristinare la potenza di uscita del generatore elettrico dell'inverter. Non è quindi necessario riavviare il motore.

1. Tenere premuto il tasto "RESET" (12) per 1 secondo fino a quando non si spegne la spia (rossa) e si accende l'indicatore di funzionamento (6) (verde).

Se la protezione da sovraccarico non si è attivata, il tasto "RESET" (12) risulta inefficace.

### 9.6 Indicazione di avvertimento dell'olio (8) (Fig. 3)

L'indicatore si attiva se il livello dell'olio è troppo basso e si disattiva non appena l'olio raggiunge un livello sufficiente.

### 9.7 Arresto automatico in mancanza di olio

L'arresto automatico in mancanza d'olio si attiva quando è presente una quantità di olio motore troppo bassa. L'indicazione di avvertimento dell'olio (8) inizia a lampeggiare quando nel motore è presente troppo poco olio. La spia di controllo si accende se la quantità di olio è scesa al di sotto della quantità di sicurezza. Dopo breve tempo il motore si arresta autonomamente. È possibile riavviare il motore solo dopo aver eseguito il riempimento con olio motore (vedere il capitolo 8.2).

L'indicatore si attiva se il livello dell'olio è troppo basso e si disattiva non appena l'olio raggiunge un livello sufficiente.

Se il livello dell'olio è troppo basso, l'indicazione di avvertimento dell'olio (8) si accende durante il tentativo di avvio. Rabboccare con olio motore come descritto sotto al punto 8.2, e ripetere l'operazione di avviamento.

### 9.8 Interruttore di risparmio energetico (10) (Fig. 3)

Per ridurre il consumo di carburante al minimo, portare l'interruttore di risparmio energetico (10) in posizione "ON".

Il generatore elettrico (10) deve essere disattivato quando sono collegati apparecchi elettrici che necessitano un'elevata corrente di avviamento, ad esempio un compressore. Anche quando viene avviato il generatore elettrico, inizialmente l'interruttore di risparmio energetico deve essere impostato su "OFF".

### 9.9 Collegamento USB (9) (Fig. 3)

Questo generatore elettrico dispone di due collegamenti USB. Essi possono essere utilizzati ad esempio per la ricarica di smartphone.

### 9.10 Ricarica di apparecchi esterni (Fig. 3)

#### ⚠ PERICOLO!

#### Pericolo dovuto a una carica errata.

1. Inserire il cavo adattatore con i terminali a 12 V (19) nel collegamento a 12 V CC (14) previsti a tal fine.
2. Se è intervenuto l'interruttore sicurezza 12 V CC (15), l'interruttore di sicurezza 12 V CC (15) può ripristinare la potenza di uscita del generatore elettrico dell'inverter. Tenere premuto l'interruttore di sicurezza 12V CC (15) per 1 secondo.
3. Se l'interruttore sicurezza 12 V CC (15) non è intervenuto, l'interruttore di sicurezza 12 V CC (15) è inefficace.

## 10. Pulizia e manutenzione

Prima di eseguire qualsiasi lavoro di pulizia o di manutenzione, spegnere il motore e togliere la pipetta della candela (24) dalla candela di accensione (23).

**ATTENZIONE! Pericolo di ustione!** Prima di eseguire lavori di pulizia o manutenzione, attendere che l'apparecchio si sia raffreddato.

### 10.1 Pulizia

Mantenere i dispositivi di protezione, le feritoie di ventilazione e l'alloggiamento del motore il più possibile privi di polvere e di sporcizia. Pulire l'apparecchio strofinando con un panno pulito o soffiando con aria compressa a bassa pressione. Si raccomanda di pulire l'apparecchio subito dopo ogni utilizzo.

Pulire regolarmente l'apparecchio con un panno umido e del sapone molle. Non impiegare detergenti o solventi; questi potrebbero corrodere le parti di plastica dell'apparecchio. Assicurarsi che non possa penetrare acqua all'interno dell'apparecchio.

### 10.2 Manutenzione

#### AVVISO!

Durante le operazioni di manutenzione indossare sempre guanti di protezione e maschera antipolvere!

#### 10.2.1 Verificare il livello dell'olio

1. Procedere come descritto sotto al punto 8.2.

#### 10.2.2 Cambio dell'olio (Fig. 7 + 8)

Sostituire l'olio motore dopo le prime 20 ore di esercizio, successivamente ogni 50 ore o ogni tre mesi.

Il cambio dell'olio motore deve essere effettuato con il motore a temperatura di funzionamento.

1. Posizionare il generatore elettrico su un fondo piano e stabile.
2. Rimuovere il rivestimento del motore (3) come descritto nella sezione 8.2. (Fig. 7)
3. Tenere a portata di mano un contenitore di raccolta (non compreso nel contenuto della fornitura).
4. Aprire l'astina dell'olio (20) e scaricare l'olio motore caldo inclinando il generatore elettrico verso il contenitore di raccolta.
5. Rabboccare con nuovo olio motore (ca. 0,35 l).
6. Riavvitare l'astina dell'olio (20).
7. Smettere l'olio usato in modo regolare.

### 10.2.3 Filtro dell'aria (Fig. 9 + 10)

#### AVVISO!

##### Pericolo di danni!

Il funzionamento del motore senza o con un elemento filtrante danneggiato può provocare gravi danni al motore stesso.

- Non fare mai girare il motore senza o con un elemento filtrante danneggiato. Se la sporcizia penetra nel motore possono prodursi gravi danni al motore.

Pulire il filtro dell'aria (22) ogni 50 ore di servizio, sostituire se necessario.

1. Rimuovere il rivestimento del motore (3) (Fig. 7).
2. Rimuovere il coperchio del filtro dell'aria premendo le linguette di fissaggio sul lato.
3. Prelevare il filtro dell'aria (22).
4. Per la pulizia del filtro non si possono impiegare detergenti aggressivi o benzina.
5. Pulire gli elementi picchiettandoli su una superficie piana. In caso di marcata sporcizia lavare con una liscivia di sapone, poi risciacquare con acqua pulita e lasciare asciugare all'aria.
6. Il montaggio avviene seguendo la procedura inversa.

### 10.2.4 Candela di accensione (Fig. 11 + 12)

#### ⚠ ATTENZIONE: Sostituire la candela di accensione solo a motore freddo!

Controllare la presenza di sporco sulla candela di accensione (22) una prima volta dopo 20 ore di servizio e pulirla poi all'occorrenza con una spazzola metallica in rame. Sottoporre poi a manutenzione la candela di accensione (22) ogni 50 ore di servizio.

1. Aprire la copertura della candela di accensione (4).
2. Staccare la pipetta della candela (24) con un movimento rotatorio.
3. Rimuovere la candela di accensione (23) con la chiave per candele in dotazione (18).
4. Rimuovere qualsiasi traccia di sporco dallo zoccolo della candela di accensione (23).
5. Controllare a vista la candela di accensione (23). Rimuovere se necessario eventuali depositi presenti con una spazzola metallica.
6. Controllare la fessura della candela. Impostare la distanza degli elettrodi con uno spessore da una misura da 0,6 a 0,7 mm.
7. Il montaggio avviene seguendo la procedura inversa.

### AVVERTENZA

Una candela di accensione lenta può surriscaldarsi e danneggiare il motore. Inoltre, stringendo troppo forte la candela, si può danneggiare la filettatura nella testa del cilindro.

### 10.2.5 Pulire la cartuccia del filtro del carburante (Fig. 13 + 14)

**Avvertenza:** Con cartuccia del filtro del carburante (25) si intende una tazza del filtro che si trova direttamente sotto il coperchio del serbatoio (2) e che filtra tutto il carburante immesso.

1. Portare l'interruttore ON/OFF (11) in posizione "OFF".
2. Aprire il coperchio del serbatoio (2).
3. Rimuovere la cartuccia del filtro del carburante (25) e la marcatura del livello di riempimento (26). Pulire con un solvente non infiammabile o un solvente che abbia un alto punto di infiammabilità.
4. Rimontare la cartuccia del filtro del carburante (25) con la marcatura del livello di riempimento (26).
5. Chiudere il coperchio del serbatoio (2).

#### In caso di domande indicare i seguenti dati:

- Dati della piastrina indicatrice della macchina
- Dati della piastrina indicatrice del motore

#### Avviso importante in caso di riparazione:

In caso di restituzione dello strumento per riparazione, tenere presente che l'apparecchio per motivi di sicurezza, deve essere rispedito alla stazione di servizio senza olio né carburante.

### 10.3 Ordine di pezzi di ricambio

In caso di ordinazione di pezzi di ricambio è necessario indicare quanto segue:

- Modello dell'apparecchio
- Numero articolo dell'apparecchio

#### Informazioni sulle riparazioni

Occorre notare che in questo prodotto i seguenti componenti sono soggetti a naturale usura o usura legata all'uso e sono richiesti i seguenti pezzi come materiali di consumo.

Pezzi di usura\*: Candela di accensione, filtro dell'aria

\* non necessariamente compreso nell'ambito della fornitura!

I pezzi di ricambio e gli accessori sono reperibili presso il nostro Service Center. Scansionare a tal fine il codice QR che si trova in prima pagina.

## 11. Stoccaggio

### 11.1 Preparazione allo stoccaggio

1. Svuotare il serbatoio della benzina con una pompa di aspirazione della benzina stessa (vedere paragrafo 11.2).  
**Avvertenza:** Non rimuovere la benzina in ambienti chiusi, vicino a fiamme libere o fumando. I vapori di gas possono provocare esplosioni o fiamme.
2. Eseguire un cambio dell'olio al termine di ogni stagione.
3. A tal fine scaricare l'olio motore vecchio dal motore caldo e immettere olio nuovo.
4. Rimuovere la candela di accensione (23). (Fig. 12)
5. Versare con un bidone di olio circa 20 ml di olio nel cilindro.
6. Tirare lentamente la corda dello starter, in modo tale che, così facendo, l'olio protegga l'interno del cilindro.
7. Riavvitare la candela di accensione (23).
8. Conservare l'apparecchio in una postazione o in un luogo ben ventilati.

### 11.2 Scarico della benzina con una pompa di aspirazione della benzina

Nel caso di uno stoccaggio per un periodo prolungato è necessario scaricare la benzina.

1. Tenere un contenitore di raccolta sotto il tubo della pompa di aspirazione della benzina (non contenuto nella fornitura).
2. Svitare il coperchio del serbatoio (2) e rimuoverlo.
3. Rimuovere la cartuccia del filtro del carburante (24).
4. Spingere il tubo della pompa di aspirazione della benzina nel serbatoio e scaricare completamente la benzina aiutandosi con la pompa di aspirazione.
5. Reinserire la cartuccia del filtro del carburante (24).
6. Riavvitare saldamente il coperchio del serbatoio (2).

## 12. Trasporto

1. Svuotare il serbatoio della benzina con una pompa di aspirazione della benzina stessa (vedere paragrafo 11.2).
2. Finché operativo, mantenere in funzione il motore fino a quando il resto della benzina è esaurita.
3. Svuotare l'olio motore del motore caldo (come descritto nel paragrafo 10.2.2 Sostituzione dell'olio).
4. Rimuovere la pipetta della candela (24) dalla candela di accensione (23).
5. Assicurare l'apparecchio contro lo slittamento, per esempio con cinghie di tensionamento.
6. Il generatore di corrente può essere sollevato e spostato mediante la relativa impugnatura (1).

## 13. Smaltimento e riciclaggio

### Avvertenze per l'imballaggio



Il materiale d'imballaggio è riciclabile. Si prega di smaltire gli imballaggi nel rispetto dell'ambiente.

### Avvertenze relative alla legge sui dispositivi elettrici ed elettronici (ElektroG)



**I dispositivi elettrici ed elettronici usati non rientrano nei rifiuti domestici, ma devono essere trattati e smaltiti in modo separato!**

- Le batterie o gli accumulatori utilizzati non integrati nel dispositivo usato devono essere rimossi prima della consegna, senza distruggerli! Il loro smaltimento è regolato dalla legge sulle batterie.
- I proprietari o gli utilizzatori di dispositivi elettrici ed elettronici sono tenuti per legge a restituirli al termine della loro durata utile.
- L'utente finale è responsabile in prima persona per la cancellazione dei suoi dati personali in relazione al dispositivo usato da smaltire!
- Il simbolo del bidone della spazzatura barrato indica che i dispositivi elettrici ed elettronici non possono essere smaltiti insieme ai normali rifiuti domestici.
- I dispositivi elettrici ed elettronici possono essere restituiti gratuitamente presso i seguenti centri:
  - Centri di raccolta e smaltimento di diritto pubblico (ad es. depositi comunali)
  - Punti vendita di dispositivi elettronici (fisici e online), nella misura in cui il distributore sia tenuto al ritiro o lo offra in modo volontario.



- È possibile consegnare gratuitamente al produttore, senza dovere acquistare prima un nuovo dispositivo da questi, fino a tre dispositivi elettronici usati per ogni tipo di dispositivo con una lunghezza del bordo di massimo 25 centimetri, oppure portare il dispositivo presso un altro centro di raccolta autorizzato nelle proprie vicinanze.
- Altre condizioni di ritiro complementari del produttore e del distributore sono reperibile presso il rispettivo servizio clienti.
- In caso di consegna da parte del produttore di un nuovo dispositivo elettronico presso un privato, quest'ultimo può richiedere il ritiro gratuito del dispositivo elettronico usato, su richiesta dell'utente finale stesso. Contattare a tale proposito il servizio clienti del produttore.
- Quanto esposto si applica solo ad apparecchi installati e distribuiti in un paese dell'Unione Europea e soggetti alla Direttiva europea 2012/19/UE. Nei paesi al di fuori dell'Unione Europea possono applicarsi norme diverse per lo smaltimento di dispositivi elettrici ed elettronici usati.

**La vostra amministrazione comunale o altri servizi cittadini vi possono fornire informazioni sulle opzioni di smaltimento dell'apparecchio non più in uso.**

**Carburanti e oli**

- Prima dello smaltimento dell'apparecchio, occorre scaricare il serbatoio del carburante e quello dell'olio motore!
- Il carburante e l'olio motore non rientrano nei rifiuti domestici, né possono essere gettati nelle fogne, ma devono essere trattati e smaltiti in modo separato!
- I serbatoi dell'olio e del carburante devono essere smaltiti in modo rispettoso nei confronti dell'ambiente.

## 14. Risoluzione dei guasti

La seguente tabella indica dei sintomi di malfunzionamento e descrive come porvi rimedio, qualora la macchina non funzionasse correttamente. Se non si riesce a localizzare e risolvere il problema, rivolgersi all'officina del servizio assistenza.

| Guasto  | Possibile causa   | Rimedio  |
|---|---|--|
| Non è possibile avviare il motore                     | Si innesca lo spegnimento automatico in mancanza d'olio | Controllare il livello dell'olio, rabboccare l'olio motore       |
|   | Candela di accensione coperta di fuliggine              | Pulire o sostituire la candela di accensione.                    |
|   | Carburante assente                                      | Rabboccare il carburante   |
| Il generatore ha una tensione insufficiente o assente | Impianto elettronico difettoso                          | Fare eseguire la riparazione a un centro assistenza autorizzato. |
|   | È scattato il salvamotore                               | Riavviare del generatore, ridurre il consumo                     |
|   | Filtro dell'aria sporco                                 | Pulire o sostituire il filtro                                    |

## 15. Programma di manutenzione

Per garantire un funzionamento senza problemi è assolutamente necessario attenersi ai seguenti intervalli di manutenzione.





**ATTENZIONE! L'olio del motore e il carburante devono essere riempiti in occasione della prima messa in funzione.**

|  | Prima di ogni utilizzo | dopo un tempo di servizio di 20 ore | dopo un tempo di servizio di 50 ore              | dopo un tempo di servizio di 300 ore        |
|--|------------------------|-------------------------------------|--|---|
| Controllo dell'olio motore   | X                      |                                     |  |   |
| Cambio dell'olio motore  |                        | La prima volta, poi ogni 50 ore     | X  |   |
| Controllo del filtro dell'aria   | X                      |                                     |  | Cambiare l'elemento filtrante se necessario |
| Pulizia del filtro dell'aria   |                        |                                     | X  |   |
| Ispezione visiva dell'apparecchio  | X                      |                                     |  |   |
| Pulizia della candela di accensione  |                        |                                     | Distanza: 0,6 - 0,7 mm, sostituire se necessario |   |
| Controllo e regolazione della valvola a farfalla                                   |                        |                                     |  | X*  |
| Pulizia della testa del cilindro   |                        |                                     |  | X*  |
| Regolazione del gioco delle valvole  |                        |                                     |  | X*  |
| Attenzione: Fare eseguire i punti "X*" solo da una ditta un'azienda specializzata. |                        |                                     |  |   |

## Verklaring van de symbolen op het apparaat

Het gebruik van symbolen in deze handleiding is bedoeld om uw aandacht te vestigen op eventuele risico's. De veiligheidssymbolen en de bijbehorende uitleg moeten goed worden begrepen. De waarschuwingen zelf voorkomen geen risico's en kunnen de juiste maatregelen betreffende ongevalpreventie niet vervangen.

|  |  |
|--|--|
|  | <p>Let op! Het niet in acht nemen van de op de machine aangebrachte veiligheidstekens en waarschuwingen alsook het niet in acht nemen van de veiligheids- en bedieningsaanwijzingen kan tot ernstig of zelfs dodelijk letsel leiden.</p> |
|  | <p>WAARSCHUWING - Ter vermindering van het risico op letsel, moet de gebruikshandleiding worden gelezen.</p>   |
|  | <p>Draag gehoorbescherming. Het effect van lawaai kan gehoorverlies zijn.</p>  |
|  | <p>Draag werkhandschoenen!</p>   |
|  | <p>Stel het apparaat niet bloot aan regen.</p>   |
|  | <p>Open vuur of roken in de nabijheid van het apparaat is streng verboden!</p>   |
|  | <p>Waarschuwing voor hete delen.</p>   |
|  | <p>Waarschuwing voor elektrische spanning.</p>   |
|  | <p>Zorg ervoor dat andere personen voldoende veiligheidsafstand aanhouden. Houd onbevoegde personen uit de buurt van het apparaat. Let op hete oppervlakken! Gevaar voor brandwonden.</p>  |
|  | <p>Schakel voor alle reinigings- en onderhoudswerkzaamheden de motor uit en trek de bougiestekker uit de bougie.</p>   |
|  | <p>Gevaar voor vergiftiging! Gebruik het apparaat alleen buitenshuis en nooit in gesloten of slecht geventileerde ruimten.</p>   |
|  | <p>Bij het starten van de motor kunnen vonken ontstaan. Deze kunnen ontsteken in de nabijheid van brandbare gassen.</p>  |
|  | <p>Lees voor de ingebruikname de complete tekst van de gebruikshandleiding zorgvuldig door!</p>  |

|   |  |
|---|--|
|  | <p>Belangrijk. Schakel eerst de motor uit voordat de brandstof wordt bijgevuld. Vul niet bij als de motor stationair draait.</p> |
|  | <p>Wees uiterst voorzichtig bij de omgang met brandstoffen en smeermiddelen!</p>   |
|  | <p>Controle van het oliepeil</p>   |
|  | <p>Het product voldoet aan de geldende EU-bepalingen.</p>  |
| <p>⚠ <b>Let op!</b></p>   | <p>In deze gebruikshandleiding hebben wij punten die uw veiligheid betreffen van dit teken voorzien.</p>                         |

**Inhoudsopgave:**

**Pagina:**

|     |   |     |
|-----|---|-----|
| 1.  | Inleiding.....                          | 74  |
| 2.  | Apparaatbeschrijving.....               | 74  |
| 3.  | Inhoud van de levering .....            | 74  |
| 4.  | Beoogd gebruik.....                     | 75  |
| 5.  | Algemene veiligheidsvoorschriften ..... | 75  |
| 6.  | Technische gegevens.....                | 78  |
| 7.  | Uitpakken.....                          | 79  |
| 8.  | Voor de ingebruikname.....              | 79  |
| 9.  | Bediening.....                          | 80  |
| 10. | Reiniging en onderhoud .....            | 82  |
| 11. | Opslag.....                             | 83  |
| 12. | Transport.....                          | 83  |
| 13. | Afvalverwerking en hergebruik.....      | 84  |
| 14. | Verhelpen van storingen.....            | 85  |
| 15. | Onderhoudsschema .....                  | 85  |
| 16. | Conformiteitsverklaring.....            | 295 |

## 1. Inleiding

### Fabrikant:

Scheppach GmbH  
Günzburger Straße 69  
D-89335 Ichenhausen

### Geachte klant,

Wij wensen u veel plezier en succes bij het werken met uw nieuwe apparaat.

### Aanwijzing:

De fabrikant van dit apparaat is volgens de van kracht zijnde wet inzake productaansprakelijkheid niet aansprakelijk voor schade die aan dit apparaat of door dit apparaat ontstaan bij:

- ondeskundige behandeling,
- Niet in acht nemen van de gebruikshandleiding
- Reparaties door derden, niet geautoriseerde vakmensen
- Inbouw en vervanging van niet-originele reserveonderdelen
- Dat niet conform de voorschriften is.
- Uitvallen van de elektrische installatie bij het niet in acht nemen van de elektrische voorschriften en VDE-voorschriften 0100, DIN 57113 / VDE 0113

### Let op:

Lees voor de montage en voor de inbedrijfstelling de complete tekst van de gebruikshandleiding door.

De gebruikshandleiding is bedoeld om het gemakkelijker te maken, uw apparaat te leren kennen en de beoogde toepassingsmogelijkheden van het apparaat te benutten.

De gebruikshandleiding bevat belangrijke aanwijzingen, hoe u met het apparaat veilig, vakkundig en economisch werkt en hoe u gevaren vermindert, reparatiekosten uitspaart, uitvaltijden vermindert en de betrouwbaarheid en levensduur van het apparaat verhoogt.

Aanvullend op de veiligheidsbepalingen van deze gebruikshandleiding moet u absoluut de voor de werking van het apparaat geldende voorschriften van uw land in acht nemen.

Bewaar de gebruikshandleiding bij het apparaat in een plastic hoes, beschermd tegen vuil en vocht. De gebruikshandleiding moet door elke bediener van de machine voor aanvang van de werkzaamheden worden gelezen en zorgvuldig worden nageleefd.

Aan het apparaat mogen alleen personen werken, die voor het gebruik van het apparaat geïnstrueerd en over de daarmee verbonden gevaren geïnformeerd zijn. De vereiste minimumleeftijd moet in acht worden genomen.

Naast de in deze gebruikshandleiding opgenomen veiligheidsvoorschriften en de bijzondere voorschriften van uw land moet u de algemeen erkende technische voorschriften in acht nemen voor de werking van machines van hetzelfde type.

Wij kunnen niet aansprakelijk worden gesteld voor ongevallen of schade, veroorzaakt door niet-naleving van deze handleiding of de veiligheidsvoorschriften.

## 2. Apparaatbeschrijving (afb. 1 - 14)

1. handgreep
2. Tankdop
3. motorafdekking
4. Bougieafdekking
5. Startmotor met trekkabel
6. Verklikker in bedrijf
7. Verklikker overbelasting
8. Verklikker laag oliepeil
9. USB aansluiting (2x)
10. Energiebesparingsschakelaar (ECO)
11. Aan-/uit schakelaar met choke
12. RESET-knop
13. 230 V~ stopcontact (2x)
14. 12V DC aansluiting
15. 12V DC inschakelmechanisme
16. Aardingsschroef
17. Trechter
18. Bougiesleutel
19. Aansluiting - 12V
20. Oliepeilstok
21. luchtfilterdeksel
22. Luchtfilter
23. Bougie
24. Bougiestekker
25. Brandstoffilterelement
26. Vulpeilmarkering

## 3. Inhoud van de levering (afb. 4)

- Inverter generator
- Trechter (17)
- Bougiesleutel (18)
- Aansluiting - 12V (19)
- Gebruikshandleiding

## 4. Beoogd gebruik

De generator is geschikt voor apparaten die zijn voorzien voor het gebruik van een 230 V wisselspanning of 12V.

Bij huishoudapparaten en elektronische apparatuur dient u de geschiktheid volgens de desbetreffende gegevens van de fabrikant te controleren.

**Let op!** De stroomgenerator mag niet op het elektriciteitsnet worden aangesloten als huishoudelijke noodstroomvoorziening. Er kunnen daardoor beschadigingen aan de generator of aan de elektrische apparaten worden veroorzaakt.

De machine mag uitsluitend voor het voorgeschreven doel worden gebruikt. Elk ander of verdergaand gebruik is niet volgens de voorschriften. De gebruiker/bediener en niet de fabrikant is aansprakelijk voor ontsane schade of elke vorm van letsel.

Ook de naleving van de veiligheidsvoorschriften, de montagehandleiding en de aanwijzingen in de gebruikshandleiding maken deel uit van het beoogd gebruik.

Personen die de machine bedienen of die onderhoud aan de machine verrichten, moeten hiermee bekend zijn en op de hoogte zijn van de mogelijke gevaren. Bovendien moeten de van kracht zijnde voorschriften ter voorkoming van ongevallen strikt worden nageleefd.

Andere algemene arbo-, gezondheids- en veiligheidsvoorschriften moeten in acht worden genomen.

De fabrikant is niet aansprakelijk voor wijzigingen die aan de machine worden aangebracht en de hieruit voortvloeiende schade.

Let erop dat onze apparaten volgens het beoogd gebruik niet voor bedrijfsmatige, ambachtelijke of industriële toepassingen zijn ontworpen. Wij aanvaarden geen aansprakelijkheid wanneer het apparaat in bedrijfsmatige, ambachtelijke of industriële ondernemingen of bij soortgelijke werkzaamheden wordt ingezet.

## 5. Algemene veiligheidsvoorschriften

In deze gebruikshandleiding hebben wij punten die uw veiligheid betreffen van dit teken voorzien: **⚠**

Bovendien bevat de gebruikshandleiding andere belangrijke tekstgedeeltes die zijn voorzien van het woord "LET OP!".

### **⚠ Let op!**

Bij het gebruik van apparaten moeten enkele veiligheidsmaatregelen in acht genomen worden, om letsel en schade te voorkomen. Lees daarom absoluut deze gebruikshandleiding / veiligheidsvoorschriften door. Indien u het apparaat aan andere personen mocht overhandigen, overhandig dan tevens deze gebruiksaanwijzing/veiligheidsaanwijzingen. Wij kunnen niet aansprakelijk worden gesteld voor ongevallen of schade, veroorzaakt door niet-naleving van deze handleiding of de veiligheidsvoorschriften.

### **⚠ GEVAAR**

Bij het niet in acht nemen van deze aanwijzing bestaat het gevaar op zeer ernstig of dodelijk letsel.

### **⚠ WAARSCHUWING**

Bij het niet in acht nemen van deze aanwijzing bestaat het gevaar op ernstig of dodelijk letsel.

### **⚠ VOORZICHTIG**

Bij het niet in acht nemen van deze aanwijzing bestaat er gevaar voor licht tot gemiddeld ernstige verwonding.

### **AANWIJZING!**

Bij het niet in acht nemen van deze aanwijzing bestaat het gevaar op een beschadiging van de motor of van andere zaken of goederen.

1. Er mogen geen veranderingen aan de generator worden aangebracht.
2. Het door de fabrikant ingestelde toerental mag niet worden gewijzigd. Generator of aangesloten apparaten kunnen beschadigd raken.
3. Gevaar voor vergiftiging! Uitlaatgassen, brandstoffen en smeermiddelen zijn giftig. Uitlaatgassen mogen niet worden ingeademd.
4. Brandgevaar! Benzine en benzinedampen zijn licht ontvlambaar resp. explosief.
5. Uitlaatgassen zijn giftig. De generator mag niet worden gebruikt in gesloten ongeventileerde ruimten. Indien de stroomgenerator in goed geventileerde ruimten wordt gebruikt, moeten de uitlaatgassen direct naar buiten worden geleid en dient er aan extra veiligheidseisen te worden voldaan ter voorkoming van brand en explosies. Ook bij gebruik van een uitlaatslang kunnen giftige uitlaatgassen ontsnappen. Vanwege het brandgevaar mag de uitlaatslang nooit op brandbare stoffen worden gericht.

6. De generator nooit in ruimtes met licht ontvlambare stoffen gebruiken.
7. Warme oppervlakken! Gevaar voor brandwonden, uitlaatsysteem en aandrijfaggregaat niet aanraken.
8. Raak geen mechanisch bewegende of hete onderdelen aan. Verwijder geen veiligheidsafdekkingen.
9. Beschermende uitrusting! Gebruik een geschikte gehoorbescherming, indien u zich in de buurt van het apparaat bevindt.
10. Er mogen voor het onderhoud en als accessoires uitsluitend originele onderdelen worden gebruikt.
11. Reparatie- en instelwerkzaamheden mogen uitsluitend door geautoriseerd vakpersoneel worden uitgevoerd.
12. Bescherm uzelf tegen elektrische gevaren.
13. De generator nooit met natte handen vastpakken.
14. Gebruik buitenshuis uitsluitend verlengsnoeren die hiervoor zijn goedgekeurd en die als zodanig zijn gelabeld H07RN.
15. Indien verlengsnoeren of mobiele verdeelnetwerken worden gebruikt, mag de weerstandswaarde  $1,5 \Omega$  niet overschrijden. Als richtwaarde geldt, dat de totale lengte van leidingen voor een diameter van  $1,5 \text{ mm}^2$  60 m niet mag worden overschrijden, bij een diameter van  $2,5 \text{ mm}^2$  mag 100 m niet worden overschreden.
16. Generator nooit bij regen of sneeuwval gebruiken.
17. Bij het transport en bijtanken de motor altijd uitgeschakelen.
18. Brandstof is brandbaar en licht ontvlambaar. Niet tijdens het bedrijf bijvullen. Niet bijvullen als er wordt gerookt, of in de buurt van een open vuur. Mors geen brandstof.
19. Niet in de buurt van open licht, vuur of vonkenregen tanken, resp. de tank legen. Niet roken!
20. Het gebruik van de generator bij onweer is verboden. - **Bliksemgevaar!**
21. De generator op een veilige, effen plaats opstellen. Draaien en kantelen of verplaatsing tijdens het bedrijf is niet toegestaan.
22. De generator moet ten minste op een afstand van 1 m ten opzichte van wanden of aangesloten apparatuur worden opgesteld.
23. Bescherm kinderen door ze op een veilige afstand te houden van de inverter generator.
24. Bepaalde delen van de zuigermotor zijn heet en kunnen bij aanraking voor verbrandingen zorgen. Let op de waarschuwingen die op de stroomgenerator zijn aangebracht.
25. Bij de technische gegevens onder geluidsvermogensniveau (LWA) en geluidsdruk niveau (LpA) aangegeven waarden, geven een emissieniveau weer en hoeven niet persé veilige werkniveaus te zijn. Aangezien een samenhang bestaat tussen de emissie- en immissieniveaus, kan deze niet betrouwbaar voor het bepalen van eventuele vereiste aanvullende voorzorgsmaatregelen worden gebruikt. Invloedfactoren op het actuele immissieniveau van de arbeid, sluiten de eigenschappen van de werkruimte, andere geluidsbronnen, geluidsemissie etc. zoals bijv. het aantal machines en andere naastgelegen processen en tijdsmarge dat een gebruiker aan het lawaai wordt blootgesteld, uit. Bovendien kan het toegestane immissieniveau per land verschillen. Deze informatie zal voor de exploitant van de machine de mogelijkheid geven om een betere inschatting van de risico's en gevaren uit te voeren. In enkele gevallen moeten akoestische metingen na de installatie worden uitgevoerd, om het geluidsdruk niveau te bepalen.
26. Waarschuwing! Volg de voorschriften omtrent elektrische veiligheid op, die op de plaats gelden waar de inverter generatoren worden gebruikt.
27. Waarschuwing! Houd rekening met de vereisten en voorzorgsmaatregelen voor het geval een installatie opnieuw door inverter generatoren van elektriciteit moet worden voorzien, en hoe deze zich verhouden tot de veiligheidsmaatregelen voor deze installatie en tot de toepasselijke richtlijnen.
28. De inverter generatoren kunnen alleen tot hun nominale vermogen onder de nominale omgevingsvoorwaarden worden toegepast. Als de toepassing van de inverter generatoren plaatsvindt onder omstandigheden die niet voldoen aan de referentieomstandigheden volgens ISO 8528-8:2016, 7.1, en als de koeling van de motor of de generator wordt belemmerd, bijvoorbeeld als gevolg van de werking in gebieden met beperkte toegang, is een vermogensvermindering vereist.
29. Door de hoge mechanische belasting mogen alleen duurzame rubberen slangleidingen (volgens IEC 60245-4) of gelijkwaardige apparatuur worden gebruikt.
30. Neem de voorschriften omtrent elektrische veiligheid in acht, die op de plaats gelden waar de inverter generatoren worden gebruikt.



31. Houd rekening met de vereisten en voorzorgsmaatregelen voor het geval een installatie opnieuw door inverter generatoren van elektriciteit moet worden voorzien, en hoe deze zich verhouden tot de veiligheidsmaatregelen voor deze installatie en tot de toepasselijke richtlijnen.

### Elektrische veiligheid

1. Voor het gebruik dienen het stroomaggregaat en de bijbehorende elektrische uitrusting (inclusief de leidingen en stekkerverbindingen) op defecten geïnspecteerd te worden.
2. De generatoraggregaat mag niet met andere stroombronnen worden verbonden, bijvoorbeeld de stroomvoorziening van het elektriciteitsbedrijf. In speciale gevallen, als een reserveverbinding met aanwezige elektrische installaties wenselijk is, mogen deze uitsluitend door een bevoegd elektrotechnicus worden uitgevoerd, die daarbij rekening dient te houden met de verschillen tussen het gebruik van de apparatuur op het openbare stroomnet, of op de generatoraggregaat. Conform dit gedeelte van de ISO 8528 moeten de verschillen in de gebruikshandleiding worden aangegeven.
3. De bescherming tegen een elektrische schok hangt af van de veiligheidsschakelaars, die exact op de generatoraggregaat zijn afgestemd. Als een veiligheidsschakelaar moet worden vervangen, moet deze door een veiligheidsschakelaar met dezelfde meet- en vermogens eigenschappen geschieden.

**Waarschuwing!** Dit elektrisch apparaat genereert een elektromagnetisch veld als het is ingeschakeld. Dit veld kan onder bepaalde omstandigheden interfereren met actieve of passieve medische implantaten. Om het risico op ernstig of dodelijk letsel te beperken, raden we personen met medische implantaten aan om hun arts en de fabrikant van het medische implantaat te raadplegen voordat het elektrische apparaat wordt gebruikt.

**LET OP: Gebruik uitsluitend super E10 benzine als brandstof.**

### ⚠ Omgang met benzine

#### ⚠ Levensgevaar! Benzine is giftig en zeer ontvlambaar.

- Bewaar benzine alleen in daarvoor bedoelde en gecontroleerde containers (jerrycans). De sluitkappen van het tankreservoir moeten altijd correct opgeschroefd en aangehaald worden. Defecte sluitingen moeten vanwege veiligheidsredenen worden vervangen.
- Houd benzine uit de buurt van vonken, open vuur, waakvlammen, warmtebronnen en andere ontstekingsbronnen. Niet roken!
- Vul de tank uitsluitend bij in de buitenlucht en rook niet tijdens het tanken.
- Schakel voor het tanken de verbrandingsmotor uit en laat deze afkoelen.
- Benzine moet voor het starten de verbrandingsmotor worden bijgevuld. Als de verbrandingsmotor loopt of bij een hete machine mag de tankdop niet geopend worden of er benzine worden bijgevuld.
- Open de tankdop voorzichtig en langzaam. Drukcompensatie afwachten en pas daarna de tankdop volledig afnemen.
- Gebruik voor het tanken een geschikte trechter of een invoerbuis, zodat er geen brandstof op de verbrandingsmotor en behuizing resp. het gazon kan terecht komen.
- Vul de brandstoftank niet te vol!
- Om de brandstof ruimte tot uitzetting te bieden, brandstoftank nooit tot boven de onderkant van de vulpijp vullen. Extra gegevens in de gebruikshandleiding van de verbrandingsmotor in acht nemen.
- Indien benzine is overstroomd, de verbrandingsmotor pas starten, nadat de met benzine vervuilde vlakken zijn gereinigd. Elke ontstekingspoging moet worden vermeden totdat de benzinedampen zijn verdampd (droogvegen).
- Veeg gemorste brandstof direct weg.
- Als benzine op kleding is terecht gekomen, moet deze worden vervangen.
- De tankdop moet na elke keer tanken correct opgeschroefd en aangehaald worden. Het apparaat mag zonder opgeschroefde originele tankdop niet in gebruik worden genomen.
- Controleer vanwege veiligheidsredenen de brandstofleiding, brandstoftank, tankdop en aansluitingen regelmatig op beschadigingen, veroudering (breekbaarheid), op correcte bevestiging en ondichte plaatsen en vervang deze indien nodig.

- Leeg de tank alleen in de open lucht.
- Gebruik nooit drinkflessen of gelijksoortig voor het verwijderen of opslaan van bedrijfsmiddelen, zoals bijv. brandstof. Personen, in het specifiek kinderen, kunnen verleid worden daaruit te drinken.
- Bewaar nooit het apparaat met benzine in de tank binnen een gebouw. Ontstane benzinedampen kunnen met open vuur en vonken in aanraking komen en zich ontsteken.
- Apparaat en brandstoftank niet in de buurt van verwarmingen, warmtestralers, lasapparaten of andere warmtebronnen neerzetten.

### Explosiegevaar!

Als tijdens het gebruik een defect aan de tank, de tankdop of aan brandstofgeleidende delen (brandstofleidingen) wordt vastgesteld, moet direct de verbrandingsmotor worden uitgeschakeld. Vervolgens moet contact met een leverancier worden opgenomen.

### Restrisico's

Het apparaat is vervaardigd volgens de stand van de techniek en de erkende veiligheidstechnische regels. Toch kan tijdens de werkzaamheden sprake zijn van enkele restrisico's.

- Gevaar voor de gezondheid, veroorzaakt door elektriciteit bij gebruik van onjuiste snoeren.
- Bovendien kunnen er ondanks alle getroffen voorzieningen verborgen restrisico's bestaan.
- Restrisico's kunnen worden geminimaliseerd als de "veiligheidsvoorschriften" en het "gebruik conform de voorschriften", alsook de gebruikshandleiding in acht worden genomen.
- Voorkom het onvoorzien opstarten van de generator.
- Gebruik het apparaat zoals in deze gebruikshandleiding wordt aanbevolen. Zo zorgt u dat uw generator optimale prestaties levert.

## 6. Technische gegevens

|   |                   |
|---|-------------------|
| Generator                                 | Digitale inverter |
| Beschermingsgraad                         | IP23M             |
| Continu vermogen $P_n$ (COP) (230 V) (S1) | 3,0 kW            |
| Max. vermogen $P_{max}$ (230 V) (S2 5min) | 3,2 kW            |
| Max. vermogen $P_{peak}$ (230 V) (S2 2s)  | 3,5 kW            |

|                                   |                                |
|-----------------------------------|--------------------------------|
| Nominale spanning $U_n$           | 230 V~                         |
| Nominale stroom $I_n$             | 2 x 13 A (230 V~)              |
| Nominale stroom $I_n$             | 8,0 A (12 V)                   |
| Nominale stroom $I_n$             | 2 x 2,1 A (USB)                |
| Frequentie $F_n$                  | 50 Hz                          |
| Vermogensklasse                   | G1                             |
| Actieve vermogensfactor $\varphi$ | 1                              |
| Kwaliteitsklasse                  | A                              |
| Opbouw aandrijfmotor              | 4-takt 1 cilinder luchtgekoeld |
| Cilinderinhoud                    | 141 cm <sup>3</sup>            |
| Max. vermogen (motor)             | 3,6 kW / 4,8 PS                |
| Brandstof                         | Super E10 benzine              |
| Tankinhoud                        | 6,3 l                          |
| Type motorolie                    | 15W40                          |
| Hoeveelheid olie (ca.)            | 400 ml                         |
| Verbruik bij volledige belasting  | 1,78 l/h                       |
| Temperatuur max.                  | 40 °C                          |
| Max. plaatsingshoogte (boven NAP) | 1000 m                         |
| Bougie                            | A7RTC                          |

Technische wijzigingen voorbehouden!

### Bedrijfsmodus S1 (continu gebruik)

De machine kan continu met het aangegeven vermogen worden gebruikt.

### Bedrijfsmodus S2 (kortstondig gebruik)

De machine mag korte tijd op het maximum- of piekvermogen worden gebruikt.

### Geluid en trilling

**⚠ Waarschuwing!** Lawaai kan ernstige gezondheidsklachten tot gevolg hebben. Als het geluid van de machine hoger is dan 85 dB, dient u geschikte gehoorbescherming te dragen.

### Informatie over geluidsproductie conform EN ISO 3744:1995, ISO 8528-10:1998

#### Geluidswaarden

|                                 |         |
|---------------------------------|---------|
| Geluidsvermogensniveau $L_{WA}$ | 96 dB   |
| Geluidsdrukniveau $L_{pA}$      | 74,6 dB |
| Onzekerheid $K_{wa/pA}$         | 1,5 dB  |

## 7. Uitpakken

- Open de verpakking en haal het apparaat er voorzichtig uit.
- Verwijder het verpakkingsmateriaal evenals de verpakkings- en transportbeveiligingen (indien voorhanden).
- Controleer of de inhoud van de levering volledig is.
- Controleer het apparaat en de hulpstukken op transportschade. Bij klachten moet direct contact worden opgenomen met de expediteur. Reclamaties op een later tijdstip worden niet erkend.
- Bewaar de verpakking indien mogelijk tot na het verstrijken van de garantietijd.
- Maak u voor aanvang van de werkzaamheden bekend met het apparaat aan de hand van de gebruikshandleiding.
- Gebruik bij accessoires alsook slijtage- en reserveonderdelen uitsluitend originele onderdelen. Reserveonderdelen zijn verkrijgbaar bij de leverancier.
- Geef bij bestellingen onze artikelnummers alsook type en bouwjaar van het apparaat aan.

### ⚠ WAARSCHUWING!

**Het apparaat en verpakkingsmateriaal zijn geen kinderspeelgoed! Kinderen mogen niet met plastic zakken, folies en kleine onderdelen spelen! Er bestaat gevaar voor inslikken en verstikkingsgevaar!**

## 8. Voor de ingebruikname

### Elektrische veiligheid

Voor het gebruik dienen de generator en de bijbehorende elektrische apparatuur (inclusief de leidingen en stekkerverbindingen) op defecten geïnspecteerd te worden.

Verbind de stroomgenerator nooit met de stroomvoorziening (contactdoos).

De leidingen/tes naar de verbruiker moeten zo kort mogelijk worden gehouden.

### ⚠ GEVAAR!

#### Brand- en explosiegevaar!

Brandstof kan zich bij het vullen ontsteken en eventueel exploderen. Dit leidt tot ernstige verbrandingen of zelfs de dood.

- Schakel de motor uit en laat deze afkoelen.
- Houd uit de buurt van hitte, vlammen en vonken.
- Vul brandstof alleen in de open lucht bij.
- Draag veiligheidshandschoenen.

- Vermijd huid- en oogcontact.
- Start het apparaat met een afstand van minste 3 m tot de vullocatie van de brandstof.
- Let op voor onzichtbare plekken. Start de motor niet als er benzine uitloopt.

### ⚠ WAARSCHUWING!

#### Gevaar voor de gezondheid!

Bij het inademen van benzine-/smeeroliedampen kan er ernstige gezondheidsschade, bewusteloosheid ontstaan en dit in extreme gevallen zelfs tot de dood leiden.

- Adem benzine-/smeeroliedampen niet in.
- Gebruik het apparaat alleen in de open lucht.

### AANWIJZING!

#### Productbeschadiging

Als het apparaat zonder of met te weinig motor- of transmissieolie wordt gebruikt, kan dit tot motorschade leiden.

- Vul voor de ingebruikname benzine en olie in. Het apparaat wordt zonder motor- of transmissieolie geleverd.

### AANWIJZING!

#### Milieuschade!

Uitgelopen olie kan het milieu ernstig verontreinigen. De vloeistof is zeer giftig en kan snel tot waterverontreiniging leiden.

- Olie alleen vullen/aftappen op effen, stevige ondergronden.
- Gebruik een vulpijp of trechter.
- Vang afgetapte olie in een geschikte container op.
- Veeg gemorste olie direct zorgvuldig weg en verwijder de doek conform de lokale voorschriften.
- Verwijder olie conform de lokale voorschriften.

### 8.1 Aarding (afb. 3)

#### ⚠ Let op! Elektrische schok!

- Geen ongeïsoleerd draad om te aarden gebruiken.
- Generator moet goed geaard zijn.

Om statische ladingen af te laten vloeien, moet de behuizing worden geaard. Hiervoor wordt een kabel aan een zijde op de aardingsklem (16) van de generator en aan de andere kant met een externe massa (bijv. aardpen) verbonden.

### △ LET OP!

#### Controle voor gebruik

- Controleer alle zijdes van de motor op olie of brandstoflekken.
- Controleer het motoroliepeil.
- Controleer het brandstofpeil – Vul de tank met minstens 2 liter Super E10 benzine.
- Controleer de conditie van het luchtfilter.
- Controleer de conditie van de brandstofleidingen.
- Let op tekenen van schade.
- Controleer of alle veiligheidsafdekkingen zijn aangebracht en of alle schroeven zijn aangedraaid.
- Zorg voor voldoende ventilatie van het apparaat.
- Controleer of de bougiestekker aan de bougie (23) is bevestigd.
- Eventueel aangesloten elektrisch apparaat loskoppelen van de stroomgenerator.

### 8.2 Olie bijvullen (afb. 7 + 8)

#### △ Let op!

**De generator wordt geleverd zonder motorolie. Voor ingebruikname daarom altijd olie bijvullen. Gebruik hiertoe 15W40 olie.**

Controleer regelmatig voor elk gebruik het oliepeil. Een te laag oliepeil kan de motor beschadigen.

1. Plaats de generator op een vlak, recht oppervlak.
2. Verwijder de motorafdekking (3) door de beide schroeven met een kruiskopschroevendraaier (niet bij de levering inbegrepen) er uit te schroeven.
3. Schroef de oliepeilstok (20) los.
4. Vul de tank met behulp van de trechter (17) met motorolie. Let op de max. vulhoeveelheid van 400 ml. Vul de olie voorzichtig bij tot aan de onderkant van de vulpijp.
5. Veeg de oliepeilstok (20) met een schone, pluisvrije doek schoon.
6. Voer de oliepeilstok (20) weer in en controleer het oliepeil zonder de peilstok weer vast te schroeven.
7. Het oliepeil moet binnen de middelste markering op de oliepeilstok staan.
8. Als het oliepeil te laag is, voeg dan de aanbevolen hoeveelheid olie toe (max. 400 ml).
9. Schroef de oliepeilstok (20) vervolgens weer vast.
10. Plaats de motorafdekking (3) terug en zet deze stevig vast door de beide schroeven weer aan te draaien.

### 8.3 Brandstof bijvullen

#### △ Let op!

**De generator wordt geleverd zonder benzine. Voor ingebruikname daarom altijd benzine bijvullen. Gebruik hiervoor Super E10 benzine.**

1. Schroef de tankdop (2) open en vul met behulp van een trechter (17) maximaal 6,3 liter Super E10 benzine in het tankreservoir bij.
2. Let op dat de tank niet te vol wordt gevuld (Vulpeilmarkering (26) in acht nemen!) en dat er geen benzine wordt gemorst. Brandstoffilterelement (25) gebruiken. Gemorste benzine direct opnemen en wachten tot de benzinedampen zijn vervlogen (vanwege ontstekingsgevaar).
3. Sluiten van de tankdeksel (2).

#### △ LET OP!

**Tank in een goed geventileerde omgeving waarbij de motor is uitgeschakeld.**

**Als de motor direct daarvoor in gebruik was, moet deze eerst afkoelen. Tank de motor nooit in een gebouw, waar de benzinedampen vlammen of vonken kunnen bereiken.**

**Benzine is zeer brandgevaarlijk en explosief. U kunt bij het omgaan met brandstof brandwonden of ander ernstig letsel oplopen.**

## 9. Bediening

#### △ Let op!

**Het apparaat moet voor de ingebruikname volledig zijn gemonteerd!**

### 9.1 Motor starten (afb. 5 + 6)

#### △ Let op! Gevaar voor vergiftiging!

Gebruik het apparaat alleen buitenshuis en nooit in gesloten of slecht geventileerde ruimten.

1. Zet de beluchting op de tankdop (2) op "ON".
2. Zet de aan/uit-schakelaar (11) in positie "RUN".

**Aanwijzing:** De energiebesparingsschakelaar (10) moet op "OFF" staan.

#### In "koude" toestand

1. **Let op!** Laat nooit het starterkoord (5) terugschieten. Dit kan tot schade leiden.
2. Zet de aan/uit-schakelaar (11) in de stand "Choke".
3. Trek nu het starterkoord (5) snel aan tot de motor start. Als de motor niet start, herhaalt u de werkwijze.

- Zet de aan/uit-schakelaar (11) nadat de motor is gestart (na ca. 15-30 sec) uit stand "CHOKE" in stand "RUN". (afb. 6)
- Als de motor ook na meerdere pogingen niet aanspringt, dient u het hoofdstuk "Verhelpen van storingen" te raadplegen.

#### Aanwijzing:

Als de motor voor de eerste keer wordt gestart, zijn er meerdere pogingen nodig, totdat de brandstof van de tank naar de motor is verplaatst en deze aanspringt.

**Aanwijzing:** Bij hoge buitentemperaturen kan het voorkomen dat de generator ook bij een koude motor zonder choke moet worden gestart!

#### In "warme" toestand

- Zet de aan/uit-schakelaar (11) in positie "RUN".
- Trek nu snel aan het starterkoord (5). Het apparaat moet na maximaal 2 keer trekken starten. Als het apparaat nog altijd niet start, herhaalt u de werkwijze onder "Starten bij koude motor".

#### 9.2 Motor uitzetten

Laat de generator kort (ca. 30 seconden) onbelast lopen, voordat u hem uitzet, zodat deze kan "nakoelen".

- De aan/uit-schakelaar (11) in de stand "OFF" zetten.
- Koppel de stroom los van het aangesloten apparaat.
- Zet de beluchting op de tankdop (2) op "OFF".

#### 9.3 Bedrijfsweergave (6) (afb. 3)

De bedrijfsindicator (6) is bij een draaiende motor actief.

#### 9.4 Vulbelasting (7) (afb. 3)

De overbelastingsbeveiliging wordt actief bij een te hoge vermogensafname en schakelt de 230 V~ stopcontacten (13) uit.

- Schakel het apparaat uit zoals beschreven in hoofdstuk 9.2.
- Koppel de stroom los van het aangesloten apparaat.

#### 9.5 "RESET" knop (12) (Fig. 3)

Als de overbelastingsbeveiliging in werking is getreden en de overbelastingsindicator (7) rood oplicht, kan de "RESET"-knop (12) het uitgangsvermogen van de stroomgenerator van de omvormer herstellen. Het is dan niet nodig om de motor opnieuw te starten.

- Houd de "RESET" knop (12) 1 seconde ingedrukt totdat het lampje (rood) uitgaat en de bedrijfsindicator (6) (groen) oplicht.

Als de overbelastingsbeveiliging niet in werking is getreden, heeft de "RESET"-knop (12) geen effect.

#### 9.6 Oliecontrolelampje (8) (afb. 3)

Het lampje gaat branden als het oliepeil te laag is en gaat uit zodra het juiste peil is bereikt.

#### 9.7 Automatisch uitschakelmechanisme voor olie

Het automatische uitschakelmechanisme voor olie wordt geactiveerd als er te weinig motorolie aanwezig is. Het oliecontrolelampje (8) begint te knipperen, als er te weinig olie in de motor aanwezig is. Het controlelampje gaat branden als de oliehoeveelheid onder de veiligheidshoeveelheid komt. De motor wordt na korte tijd automatisch uitgeschakeld. Het starten is pas weer mogelijk als er motorolie is bijgevuld (zie hoofdstuk 8.2).

Het lampje gaat branden als het oliepeil te laag is en gaat uit zodra het juiste peil is bereikt.

Als het oliepeil te laag is, brandt het oliecontrolelampje (8) tijdens het starten. Vul de motorolie, zoals onder 8.2 beschreven, bij en herhaal de startprocedure.

#### 9.8 Energiebesparingsschakelaar (10) (afb. 3)

Om het brandstofverbruik bij stationair toerental te reduceren, zet u de energiebesparingsschakelaar (10) op de stand "ON".

De energiebesparingsschakelaar (10) moet zijn uitgeschakeld, als alle elektrische apparaten zijn aangesloten, die een hoge startstroom vereisen, zoals bijv. een compressor. Ook als de generator wordt gestart, moet eerst de energiebesparingsschakelaar op "OFF" staan.

#### 9.9 USB-aansluiting (9) (afb. 3)

Deze generator is voorzien van twee USB-aansluitingen. Deze kunnen bijvoorbeeld worden gebruikt voor het opladen van smartphones.

#### 9.10 Externe apparaten opladen (fig. 3)

##### ⚠ GEVAAR!

##### Gevaar door verkeerd opladen.

- Steek de adapterkabel met 12 V klemmen (19) in de daarvoor bestemde 12 V DC aansluiting (14).
- Als de 12 V DC veiligheidsontgrenzingsdeling (15) is geactiveerd, kan de 12 V DC veiligheidsontgrenzingsdeling (15) het uitgangsvermogen van de stroomgenerator van de omvormer herstellen.

Houd de 12 V DC veiligheidsontgrendelingsknop (15) 1 seconde ingedrukt.

- Als de 12 V DC veiligheidsontgrendeling (15) niet is geactiveerd, is de 12 V DC veiligheidsontgrendeling (15) ineffectief.

## 10. Reiniging en onderhoud

Schakel voor alle reinigings- en onderhoudswerkzaamheden de motor uit en trek de bougiestekker (24) uit de bougie (23).

**LET OP! Gevaar voor brandwonden!** Wacht tot het apparaat is afgekoeld voordat u reinigings- of onderhoudswerkzaamheden uitvoert.

### 10.1 Reiniging

Zorg dat de veiligheidsinrichtingen, de ventilatiesleuven en de motorbehuizing zo stof- en vuilvrij mogelijk zijn. Wrijf het apparaat met een schone doek schoon of blaas het met perslucht bij een lage druk uit. Wij adviseren om het apparaat direct na elk gebruik te reinigen. Reinig het apparaat regelmatig met een vochtige doek en wat zachte zeep. Gebruik geen reinigings- of oplosmiddelen. Hierdoor kunnen de kunststofonderdelen van het apparaat worden aangetast. Let op dat er geen water in het apparaat terecht komt.

### 10.2 Onderhoud

#### WAARSCHUWING!

Draag bij onderhoudswerkzaamheden altijd veiligheidshandschoenen en luchtwegbescherming!

#### 10.2.1 Oliepeil controleren

- Ga te werk, zoals beschreven onder punt 8.2.

#### 10.2.2 Olieverversing (afb. 7 + 8)

Vervang de motorolie na de eerste 20 bedrijfsuren, daarna steeds na 50 uur resp. om de drie maanden. Het verversen van de motorolie moet bij een bedrijfs-warme motor worden uitgevoerd.

- Plaats de generator op een vlak, recht oppervlak.
- Verwijder de motorafdekking (3) zoals onder 8.2 beschreven. (Afb. 7)
- Zet een opvangreservoir (niet bij de levering inbegrepen) klaar.
- Open de oliepeilstok (20) en tap warme motorolie door het kantelen van de generator in het opvangreservoir af.

- Vul nieuwe motorolie bij (ca. 0,35 l).
- Schroef de oliepeilstok (20) weer vast.
- Voer de afgewerkte olie op correcte wijze af.

#### 10.2.3 Luchtfilter (afb. 9 + 10)

##### AANWIJZING!

##### Risico op materiële schade!

Het bedrijf van de motor zonder of met een beschadigd filterelement kan tot motorschade leiden.

- Laat de motor nooit zonder of met een beschadigd luchtfilterelement draaien. Dan komen er verontreinigingen in de motor terecht, die de motor ernstig kunnen beschadigen.

Luchtfilter (22) elke 50 bedrijfsuren regelmatig reinigen, zo nodig vervangen.

- Verwijder de motorafdekking (3) (afb. 7).
- Verwijder het luchtfilterdeksel door de bevestigingslipjes aan de zijkant in te drukken.
- Haal het luchtfilter (22) eruit.
- Voor het reinigen van het filter mogen geen scherpe reinigingsmiddelen of benzine worden gebruikt.
- De elementen moeten worden gereinigd door het uitkloppen van een vlak oppervlak. Bij sterke vervuiling met zeeploeg wassen, aansluitend met schoon water uitspoelen en aan de lucht laten drogen.
- De montage volgt in omgekeerde volgorde.

#### 10.2.4 Bougie (afb. 11 + 12)

##### ⚠ LET OP: Vervang de bougie alleen als de motor koud is!

Controleer de bougie (22) voor de eerste keer na 20 bedrijfsuren op verontreiniging en reinig deze eventueel met een koperdraadborstel. Daarna de bougie (22) elke 50 bedrijfsuren onderhouden.

- Open de bougieafdekking (4).
- Trek de bougiestekker (24) er met een draaibeweging af.
- Verwijder de bougie (23) met de meegeleverde bougiesleutel (18).
- Verwijder het vuil van het voetstuk van de bougie (23).
- Controleer de bougie (23) visueel. Verwijder evt. aangekoekte resten met een koperen draadborstel.
- Controleer de elektrodeafstand van de bougie. Stel de elektrodenafstand met een voelmaat in op 0,6 tot 0,7 mm.
- De montage volgt in omgekeerde volgorde.

## AANWIJZING

Een losse bougie kan oververhit raken en zo de motor beschadigen. En een te strak vastgedraaide bougie kan de schroefdraad in de cilinderkop beschadigen.

### 10.2.5 Brandstoffilterelement reinigen (afb. 13 + 14)

**Aanwijzing:** Bij het brandstoffilterelement (25) gaat het om een filterbeker, die zich direct onder de tankdop (2) bevindt en alle gevulde brandstof filtert.

1. Zet de aan/uit-schakelaar (11) in positie "OFF".
2. Open de tankdop (2).
3. Verwijder het brandstoffilterelement (25) en de vulpeilmarkering (26). Reinig deze niet in ontvlambaar oplosmiddel of een oplosmiddel met een hoog vlampunt.
4. Plaats het brandstoffilterelement (25) met de vulpeilmarkering (26) weer terug.
5. Sluit de tankdop (2).

### Vermeld in geval van vragen de volgende gegevens:

- Gegevens van het typeplaatje van de machine
- Gegevens van het typeplaatje van de motor

### Belangrijke aanwijzing bij reparatie:

Houd er bij retourlevering van het apparaat voor reparatie rekening mee dat het apparaat om veiligheidsredenen vrij van olie en brandstof naar het servicestation moet worden gestuurd.

### 10.3 bestelling van reserveonderdelen

Bij het bestellen van reserveonderdelen moeten de volgende gegevens worden vermeld:

- Type apparaat
- Artikelnummer van het apparaat

### Service-informatie

Let op dat bij dit product de volgende delen onderhevig zijn aan gebruiksmatige of natuurlijke slijtage, resp. de volgende delen als verbruiksmateriaal wordt gebruikt. Slijtageonderdelen\*: Bougie, luchtfilter

\* niet persé in de levering opgenomen!

Neem in het geval van reserveonderdelen en accessoires contact op met ons servicecentrum. Scan hiervoor de QR code op de voorpagina.

## 11. Opslag

### 11.1 Voorbereiding voor de opslag

1. Leeg de benzinetank met een afzuigpomp voor benzine (zie hoofdstuk 11.2).

**Waarschuwing:** Verwijder de benzine niet in gesloten ruimtes, in de buurt van vuur of bij het roken. Gasdampen kunnen explosies of brand veroorzaken.

2. Ververs de olie na elk seizoen.
3. Verwijder daartoe de oude motorolie uit de warme motor en vul nieuwe olie bij.
4. Verwijder de bougie (23). (afb. 12)
5. Vul met een oliekan ca. 20 ml olie in de cilinder.
6. Trek langzaam aan het starterkoord, zodat de olie de cilinder aan de binnenkant beschermt.
7. Schroef de bougie (23) weer vast.
8. Bewaar het apparaat op een goed geventileerde plaats of locatie.

### 11.2 Benzine met de afzuigpomp voor benzine aftappen

Bij opslag voor langere tijd moet de benzine worden afgetapt.

1. Houd een opvangreservoir onder de slang van de afzuigpomp voor benzine (niet bij de levering inbegrepen).
2. Schroef de tankdop (2) los en haal hem van de opening af.
3. Verwijder het brandstoffilterelement (24).
4. Schuif de slang van de afzuigpomp van de benzine in de benzinetank en tap de benzine met behulp van de afzuigpomp voor benzine volledig af.
5. Plaats het brandstoffilterelement (24) weer terug.
6. Schroef de tankdop (2) er weer op.

## 12. Transport

1. Leeg de benzinetank met een afzuigpomp voor benzine (zie hoofdstuk 11.2).
2. Voor zover operationeel, laat de motor draaien tot de rest van de brandstof verbruikt is.
3. Tap de motorolie van de warme motor af (zoals beschreven onder 10.2.2 Olieverversing).
4. Verwijder de bougiestekker (24) uit de bougie (23).
5. Beveilig het apparaat tegen wegglijden met bijvoorbeeld spanbanden.
6. Het stroomaggregaat kan met de handgreep (1) worden opgetild en verplaatst.

### 13. Afvalverwerking en hergebruik

#### Aanwijzingen op de verpakking



De verpakkingsmaterialen zijn recyclebaar. Verpakkingen milieuvriendelijk afvoeren.

#### Aanwijzingen betreffende de wetgeving Afgedankte elektrische en elektronische apparatuur (AEEA)



**Afgedankte elektrische en elektronische apparatuur behoort niet bij het huishoudelijke afval, maar moeten worden ingezameld resp. gescheiden worden afgevoerd!**

- Oude batterijen of accu's die niet vast in het afgedankte apparaat zijn geïntegreerd, moeten vóór het afvoeren op niet-destructieve wijze worden verwijderd! Het afvoeren hiervan is geregeld in de wetgeving inzake batterijen.
- Eigenaars resp. gebruikers van elektrische en elektronische apparaten zijn wettelijk verplicht om na gebruik de batterijen en accu's in te leveren.
- De eindgebruiker is verantwoordelijk voor het wissen van persoonsgerelateerde gegevens op het af te voeren afgedankte apparaat!
- Het symbool van de doorgekruiste vuilnisbak betekent dat afgedankte elektrische en elektronische apparatuur niet bij het huishoudelijk afval mag worden gegooid.
- Afgedankte elektrische en elektronische apparatuur kunnen bij de volgende punten kosteloos worden ingeleverd:
  - Openbare afvalverwijderings- of inzamelpunten (bijv. gemeentewerven)
  - Verkooppunten van elektrische apparaten (stationair en online), voor zover dealers verplicht zijn ze terug te nemen of dit vrijwillig aanbieden.
  - Tot drie afgedankte elektronische apparaten per apparaattype, met een randlengte van niet meer dan 25 centimeter, kunnen gratis naar de fabrikant worden teruggebracht zonder eerst een nieuw apparaat van de fabrikant te hoeven kopen, of naar een ander erkend inzamelpunt in je omgeving worden gebracht.
  - Voor verdere aanvullende terugnamevoorwaarden van de fabrikanten en distributeurs verzoeken wij u contact op te nemen met de betreffende klantenservice.

- Bij levering van een nieuw elektrisch apparaat door de fabrikant aan een particulier huishouden, kan de fabrikant op verzoek van de eindgebruiker zorgen voor het kosteloos afhalen van het afgedankte elektrische apparaat. Neem hiertoe contact op met de klantenservice van de fabrikant.
- Deze uitspraken zijn alleen geldig voor apparaten die in de landen van de Europese Unie worden geïnstalleerd en verkocht en die onder de Europese Richtlijn 2012/19/EU vallen. In landen buiten de Europese Unie kunnen andere voorschriften gelden voor het afvoeren van afgedankte elektrische en elektronische apparatuur.

#### Informatie over het afvoeren van versleten apparatuur kunt u opvragen bij uw gemeente.

#### Brandstoffen en oliën

- Voor het afvoeren van het apparaat moeten de brandstoftank en het motorreservoir worden geleegd!
- Brandstof en motorolie horen niet bij het huishoudelijke afval of in het riool, maar moeten worden ingezameld resp. gescheiden worden afgevoerd!
- Lege olie- en brandstoftanks moet milieuvriendelijk worden afgevoerd.



## 14. Verhelpen van storingen

De volgende tabel toont storingssymptomen en beschrijft hoe u deze op kunt lossen, als uw machine niet goed werkt. Als u het probleem hiermee niet kunt vinden en kan oplossen, neem dan contact op met uw service-werkplaats.

| Storing                                    | Mogelijke oorzaak                                  | Oplossing   |
|--|--|---|
| Motor kan niet worden gestart              | Automatische olie-uitschakeling start automatisch  | Controleer het oliepeil, vul de motorolie bij         |
|  | Bougie verroest                                    | Reinig of vervang de bougie.                          |
|  | Geen brandstof                                     | Brandstof bijvullen                                   |
| Generator heeft te weinig of geen spanning | Elektronica defect                                 | Reparatie door een geautoriseerde service-werkplaats. |
|  | Overstromingsbeveiligingsschakelaar is geactiveerd | Generator opnieuw opstarten, verbruiker verminderen   |
|  | Luchtfilter vervuild                               | Filter reinigen of vervangen                          |

## 15. Onderhoudsschema

De volgende onderhoudstermijnen absoluut in acht nemen om een storingsvrij bedrijf te waarborgen.

**LET OP! Bij de eerste inbedrijfstelling moet motorolie en brandstof worden bijgevuld.**

|  | Voor elk gebruik | na een bedrijfstijd van 20 uur     | na een bedrijfstijd van 50 uur                | na een bedrijfstijd van 300 uur |
|--|------------------|------------------------------------|---|---------------------------------|
| Controle van de motorolie                  | X                |                                    |   |                                 |
| Verversen van de motorolie                 |                  | eerste controle daarna elke 50 uur | X   |                                 |
| Controle van het luchtfilter               | X                |                                    |   | Evt. filterinzetstuk vervangen  |
| Reiniging van het luchtfilter              |                  |                                    | X   |                                 |
| Visuele controle op het apparaat           | X                |                                    |   |                                 |
| Reinigen van de bougie                     |                  |                                    | Afstand: 0,6 - 0,7 mm, indien nodig vervangen |                                 |
| Controleren en herstellen van de smookklep |                  |                                    |   | X*                              |
| Reinigen van de cilinderkop                |                  |                                    |   | X*                              |
| Klepspelings instellen                     |                  |                                    |   | X*                              |

Let op: De punten "X\*" alleen laten uitvoeren bij een gespecialiseerd bedrijf.

## Explicación de los símbolos en el aparato

Este manual utiliza símbolos para llamar su atención sobre los posibles riesgos. Los símbolos de seguridad y explicaciones que acompañan a estos deben ser comprendidos perfectamente. Las propias advertencias no descartan ningún riesgo y no deben ser sustitutivas de unas medidas correctas para prevenir accidentes.

|  |   |
|--|---|
|  | <p>¡Atención! La inobservancia de las señales de seguridad e indicaciones de advertencia adheridas a la máquina y de las indicaciones de seguridad y manejo puede provocar lesiones graves o incluso la muerte.</p> |
|  | <p>Advertencia: para reducir los riesgos de lesiones, lea el manual de instrucciones.</p>   |
|  | <p>Utilice protección auditiva. El efecto del ruido puede causar pérdida auditiva.</p>  |
|  | <p>¡Lleve guantes de trabajo!</p>   |
|  | <p>No exponga el aparato a la lluvia.</p>   |
|  | <p>¡Está estrictamente prohibido causar llamas vivas o fumar en la proximidad del aparato!</p>  |
|  | <p>Advertencia de piezas calientes.</p>   |
|  | <p>Advertencia por tensión eléctrica.</p>   |
|  | <p>Asegúrese de que otras personas mantengan una distancia de seguridad satisfactoria. Mantenga alejado del aparato a toda persona no pertinente. ¡Atención: superficies calientes! Peligro de quemaduras.</p>      |
|  | <p>Detenga el motor antes de cualquier trabajo de limpieza y mantenimiento, y retire el conector de bujía de encendido de la bujía de encendido.</p>  |
|  | <p>¡Peligro de intoxicación! Utilice el aparato únicamente al aire libre y nunca en habitáculos cerrados o mal ventilados.</p>  |
|  | <p>Al arrancar el motor se producen chispas. Estas pueden producir una inflamación en la proximidad de gases combustibles.</p>  |
|  | <p>¡Antes de la puesta en marcha, lea minuciosamente el texto completo del manual de instrucciones!</p>   |

|                     |   |
|---------------------|---|
|                     | <p>Importante. Desconecte el motor antes de rellenar el depósito de combustible. No rellene el depósito de combustible en estado de funcionamiento.</p> |
|                     | <p>¡Proceda con mucho cuidado al manejar combustibles y lubricantes!</p>  |
|                     | <p>Control del nivel de aceite</p>  |
|                     | <p>El producto cumple con las normativas europeas vigentes.</p>   |
| <p>⚠ ¡Atención!</p> | <p>En estas instrucciones de servicio hemos colocado este signo en los lugares que afectan a su seguridad.</p>  |

**Índice de contenidos:****Página:**

|     |   |     |
|-----|---|-----|
| 1.  | Introducción .....                        | 89  |
| 2.  | Descripción del aparato.....              | 89  |
| 3.  | Volumen de suministro .....               | 89  |
| 4.  | Uso previsto.....                         | 90  |
| 5.  | Indicaciones generales de seguridad ..... | 90  |
| 6.  | Datos técnicos .....                      | 93  |
| 7.  | Desembalaje.....                          | 94  |
| 8.  | Antes de la puesta en marcha.....         | 94  |
| 9.  | Manejo .....                              | 96  |
| 10. | Limpieza y mantenimiento.....             | 97  |
| 11. | Almacenamiento .....                      | 99  |
| 12. | Transporte.....                           | 99  |
| 13. | Eliminación y reciclaje .....             | 99  |
| 14. | Solución de averías .....                 | 100 |
| 15. | Plan de mantenimiento .....               | 101 |
| 16. | Declaración de conformidad .....          | 295 |

## 1. Introducción

### Fabricante:

Scheppach GmbH  
Günzburger Straße 69  
D-89335 Ichenhausen

### Estimado cliente:

Le deseamos éxito y disfrute al trabajar con su nuevo aparato.

### Nota:

El fabricante de este aparato, de acuerdo con la legislación alemana de responsabilidad sobre productos, no se hace responsable de los daños originados en este aparato o causados por éste en los siguientes casos:

- manejo incorrecto,
- inobservancia de las instrucciones de servicio,
- reparaciones efectuadas por personal técnico no autorizado ajeno a nuestra empresa,
- montaje y sustitución de piezas de repuesto no originales,
- empleo no conforme al previsto.
- fallos de la instalación eléctrica en caso de incumplimiento de las normas eléctricas y disposiciones VDE 0100, DIN 57113 / VDE 0113.

### Observe lo siguiente:

Lea antes del montaje y de la puesta en marcha el texto completo del presente manual de instrucciones.

El presente manual de instrucciones tiene como fin facilitarle los conocimientos necesarios sobre su aparato y que pueda aprovechar sus posibilidades de uso conforme a lo previsto.

El manual de instrucciones incluye importantes indicaciones sobre cómo debe trabajar con el aparato de forma segura, competente y rentable y cómo puede evitar peligros, ahorrar costes por reparaciones, reducir los tiempos de inactividad y aumentar la fiabilidad y la vida útil del aparato.

Además de las normas de seguridad incluidas en este manual de instrucciones, deberá observar estrictamente las prescripciones vigentes en su país para el funcionamiento del aparato.

Conserve el manual de instrucciones en una funda de plástico, protegido del polvo y de la humedad, con el aparato. Este deberá leerse y observarse con atención por cada persona empleada antes de comenzar a trabajar por primera vez.

En el aparato solo deben trabajar personas instruidas en su manejo y familiarizadas con los peligros que este conlleva.

Debe respetarse la edad laboral mínima.

Además de las indicaciones de seguridad incluidas en el presente manual de instrucciones y las prescripciones especiales vigentes en su país, deberán observarse las normas técnicas generalmente reconocidas para el funcionamiento de máquinas de estructura similar. Declinamos cualquier responsabilidad de posibles accidentes o daños que puedan producirse por no obedecer las presentes instrucciones e indicaciones de seguridad.

## 2. Descripción del aparato (fig. 1 - 14)

1. Asa de transporte
2. Tapa del depósito
3. Cubierta del motor
4. Cubierta de la bujía de encendido
5. Arrancador del cable de accionamiento
6. Indicador de funcionamiento
7. Indicador de sobrecarga
8. Indicador de advertencia de aceite
9. 2 conexiones USB
10. Interruptor de ahorro de energía (ECO)
11. Interruptor de conexión/desconexión con estrangulador de aire
12. Tecla "RESET"
13. Toma de enchufe 230 V~ (2x)
14. Conexión de 12 V CC
15. Desbloqueo de seguridad de 12 VCC
16. Tornillo de conexión a tierra
17. Tolva
18. Llave de bujías de encendido
19. Cable de 12 V
20. Varilla medidora de nivel de aceite
21. Tapa del filtro de aire
22. Filtro de aire
23. bujía de encendido
24. Conector de bujía de encendido
25. Inserto de filtro de combustible
26. Marca de nivel de llenado

## 3. Volumen de suministro (fig. 4)

- Generador eléctrico Inverter
- Tolva (17)
- Llave de bujías de encendido (18)
- Cable de 12 V (19)
- Manual de instrucciones

## 4. Uso previsto

El generador eléctrico es adecuado para aparatos que funcionan con una fuente de tensión alterna de 230 V o 12 V CC.

En el caso de aparatos domésticos y electrónicos, compruebe la idoneidad de acuerdo con las respectivas indicaciones del fabricante.

**¡Atención!** El generador eléctrico no debe conectarse a la red doméstica como fuente de alimentación de emergencia de la casa. Esto puede provocar daños en el generador eléctrico u otros aparatos eléctricos.

La máquina únicamente debe utilizarse para el fin previsto. Se considerará inapropiado cualquier uso que vaya más allá. Los daños o lesiones de cualquier tipo producidos a consecuencia de lo anterior serán responsabilidad del usuario/operario, no del fabricante.

El cumplimiento de las indicaciones de seguridad también forma parte del uso conforme al previsto, al igual que el manual de montaje y las instrucciones de funcionamiento en el manual de instrucciones.


Las personas que se ocupen del manejo y mantenimiento de la máquina, deben familiarizarse con la misma y estar informadas sobre los posibles peligros.

Asimismo, también deben cumplirse de manera estricta las normas vigentes en prevención de accidentes.

También deben cumplirse las normas generales en materia de sanidad laboral y de técnicas de seguridad. Si el usuario hiciera modificaciones en la máquina, el fabricante no se responsabilizará de ningún daño que ello pueda causar.

Recuerde que nuestros aparatos no están diseñados para usos comerciales, artesanales ni industriales. No concedemos ningún tipo de garantía si se utiliza el aparato en empresas comerciales, artesanales o industriales, ni en actividades de características similares.

## 5. Indicaciones generales de seguridad

En este manual de instrucciones hemos marcado con el siguiente signo aquellos puntos que afectan a su seguridad: 

Además, el manual de instrucciones contiene otros puntos importantes de texto que están identificados por medio de la palabra "¡ATENCIÓN!".

### ¡Atención!

El uso de aparatos obliga al cumplimiento de algunas medidas de seguridad a fin de evitar lesiones físicas y daños materiales. Por tal razón, lea cuidadosamente este manual de instrucciones / estas indicaciones de seguridad antes de comenzar los trabajos. Si cede el aparato a terceras personas, entregue también este manual de instrucciones / estas indicaciones de seguridad. Declinamos cualquier responsabilidad de posibles accidentes o daños que puedan producirse por no obedecer las presentes instrucciones e indicaciones de seguridad.

### PELIGRO

Debido a la inobservancia de esta instrucción, existe un peligro máximo de muerte o de lesiones mortales.

### ADVERTENCIA

Debido a la inobservancia de esta instrucción, existe peligro de muerte o de lesiones graves.

### PRECAUCIÓN

Debido a la inobservancia de esta instrucción, existe peligro de lesiones leves a moderadas.

### NOTA

Debido a la inobservancia de esta instrucción, existe peligro de daño del motor o de otros bienes materiales.

1. Está prohibido hacer cambios en el generador eléctrico.
2. No debe modificarse el número de revoluciones preajustado por el fabricante. El generador eléctrico o los aparatos conectados podrían sufrir daños.
3. ¡Peligro de intoxicación! Los gases de escape, combustibles y lubricantes son tóxicos, y los gases de escape no se deben inhalar.
4. ¡Riesgo de incendio! La gasolina y los vapores de gasolina son altamente inflamables y explosivos.

5. Los gases emitidos por el motor son tóxicos. El generador eléctrico no debe operarse en habitáculos sin ventilación. Si el generador eléctrico se va a operar en habitáculos bien ventilados, los gases de escape deben conducirse directamente al exterior a través de una manguera de escape y se deben cumplir los requisitos adicionales para la protección contra incendios y explosiones. También durante el funcionamiento de una conducción flexible de gases de escape se pueden desprender gases de escape tóxicos. Debido al peligro de incendio, la conducción flexible de gases no debe dirigirse nunca hacia sustancias inflamables.
6. Nunca use el generador eléctrico en lugares donde haya sustancias altamente inflamables.
7. ¡Superficies calientes! Peligro de quemadura. No toque el sistema de escape ni el grupo de accionamiento.
8. No toque ninguna pieza movida mecánicamente o caliente. No quite ninguna cubierta protectora.
9. ¡Equipo de protección! Lleve protección auditiva adecuada, cuando esté cerca del aparato.
10. Solo se deben utilizar piezas originales para el mantenimiento y los accesorios.
11. Los trabajos de reparación y ajuste son tarea exclusiva del personal técnico autorizado.
12. Protéjase contra peligros eléctricos.
13. No agarre nunca el generador eléctrico con las manos húmedas.
14. Utilice al aire libre solo cables alargadores autorizados y marcados para ello (H07RN).
15. Si se utilizan cables alargadores o redes de distribución móvil, el valor de la resistencia no debe superar los 1,5  $\Omega$ . Como orientación, la longitud total de los cables con una sección transversal de 1,5 mm<sup>2</sup> no debe exceder los 60 m, con una sección transversal de 2,5 mm<sup>2</sup>, no se deben exceder los 100 m.
16. No emplee nunca el generador eléctrico si llueve o nieva.
17. Para el transporte y el repostaje, desconecte siempre el motor.
18. El combustible es altamente inflamable. No reposte durante el funcionamiento. No reposte cuando esté fumando o cerca de una llama abierta. No derrame combustible.
19. Nunca rellene o vacíe el depósito cerca de una fuente abierta de luz o fuego ni de una proyección de chispas. ¡No fumar!
20. Está prohibido el uso del generador eléctrico si hay tormenta. - **¡Peligro de rayos!**
21. Asígnele al generador eléctrico un lugar seguro y llano. Está prohibido girar y bascular el aparato o cambiarlo de emplazamiento durante el funcionamiento.
22. Emplazar el generador eléctrico separado al menos 1 m de las paredes o de los aparatos conectados.
23. Proteja a los niños manteniendo una distancia segura del generador eléctrico inverter.
24. Algunos componentes del motor de émbolo de combustión interna están calientes y pueden causar quemaduras. Deben tenerse en cuenta las indicaciones de advertencia del generador eléctrico.
25. Los valores de nivel de potencia acústica (LWA) y nivel de presión acústica (LpA) indicados en los datos técnicos representan niveles de emisión y no son necesariamente niveles de trabajo seguros. Puesto que hay una correlación entre niveles de emisión y niveles de inmisión, esta no puede usarse para determinar fiablemente las medidas de precaución adicionales eventualmente necesarias. Entre los factores que influyen en el nivel real de inmisiones soportadas por el personal están las características del espacio de trabajo, otras fuentes de ruido, sonido propagado por el aire, etc. como, por ejemplo, el número de máquinas y de otros procesos colindantes y el tiempo que un usuario está expuesto al ruido. Además, el nivel de inmisión permitido puede variar de un país a otro. No obstante, esta información puede permitir al explotador de la máquina valorar mejor los riesgos y peligros. Según las circunstancias, tras la instalación deberían efectuarse mediciones acústicas para determinar el nivel de presión acústica.
26. ¡Advertencia! Cumpla la normativa en materia de seguridad eléctrica vigente del lugar en el que se empleará el generador eléctrico inverter.
27. ¡Advertencia! Tenga en cuenta los requisitos y las medidas de precaución en caso de realimentación de una instalación mediante generador eléctrico inverter dependientes de las medidas de protección de esta instalación y de las directrices aplicables.

28. Los generadores eléctricos inverter solo pueden cargarse hasta su potencia nominal cumpliendo las condiciones ambientales nominales. Si la aplicación del generador eléctrico inverter no se lleva a cabo bajo las condiciones estipuladas en la norma ISO 8528-8:2016, 7.1 y el enfriamiento del motor o generador se viera perjudicado, por ejemplo, como resultado del funcionamiento en lugares restringidos, será necesario reducir la potencia.
29. Debido a las elevadas cargas mecánicas, solo se deben utilizar mangueras de caucho de alta resistencia (según IEC 60245-4) o un equipamiento similar.
30. Observe las normas de seguridad eléctrica que se aplican al lugar donde se utiliza el generador eléctrico Inverter.
31. Tenga en cuenta los requisitos y las medidas de precaución en caso de realimentación de una instalación mediante generador eléctrico inverter dependientes de las medidas de protección de esta instalación y de las directrices aplicables.

### Seguridad eléctrica

1. Antes de usarlos, el grupo electrógeno y su equipamiento eléctrico (incluyendo el cableado y las conexiones de los enchufes) deben revisarse para asegurarse de que no estén defectuosos.
2. El grupo electrógeno no debe conectarse a ninguna otra fuente de energía, como suministros de energía de servicios públicos. En los casos especiales en que se prevea una conexión de respaldo a los sistemas eléctricos existentes, esta sólo podrá ser realizada por un técnico electricista cualificado que tenga en cuenta las diferencias entre los equipos operados utilizando la red eléctrica pública y la operación del grupo electrógeno. Según esta parte de la norma ISO 8528, las diferencias deben indicarse en el manual de instrucciones.
3. La protección contra descargas eléctricas depende de los interruptores de protección que coincidan con precisión con el grupo electrógeno. Si hay que reemplazar un interruptor de protección, deberá hacerse por uno de las mismas dimensiones y rendimiento.

**¡Advertencia!** Esta herramienta eléctrica produce un campo electromagnético mientras funciona. Este campo puede perjudicar bajo circunstancias concretas implantes médicos activos o pasivos. Con el fin de reducir el peligro de lesiones graves o mortales, recomendamos a las personas con implantes médicos que consulten tanto a su médico como al fabricante del implante médico antes de manejar la herramienta eléctrica.

**ATENCIÓN: Como combustible, emplee únicamente gasolina Súper E10.**

### ⚠ Manipulación con gasolina

**⚠ ¡Peligro de muerte! La gasolina es tóxica y altamente inflamable.**

- Almacene la gasolina únicamente en los contenedores designados y controlados (bidones). Los tapones de los depósitos siempre deben estar correctamente enroscados y apretados. Los cierres defectuosos deben ser reemplazados por razones de seguridad.
- Mantenga la gasolina alejada de chispas, llamas abiertas, luces piloto, fuentes de calor y otras fuentes de ignición. ¡No fume!
- Únicamente reposte al aire libre y no fume mientras repone combustible.
- Antes de reponer combustible, apague el motor de combustión y déjelo enfriar.
- La gasolina se debe repostar antes de arrancar el motor de combustión. El tapón del depósito no se debe abrir ni se debe repostar gasolina mientras el motor de combustión esté en marcha o con la máquina caliente.
- Abra el tapón del depósito con cuidado y lentamente. Espere a que la presión se iguale y solo entonces retire completamente la tapa del depósito.
- Utilice un embudo o tubo de llenado adecuado para repostar, de forma que no se derrame combustible sobre el motor de combustión, la carcasa o el céspe.
- ¡No llene en exceso el depósito de combustible!
- Para dejar espacio para que el combustible se expanda, nunca llene el depósito de combustible por encima del borde inferior de la tubuladura de llenado. Tenga en cuenta la información adicional en las instrucciones de uso del motor de combustión.



- Si se ha derramado gasolina, no arranque el motor de combustión hasta haber limpiado la zona manchada de gasolina. Se debe evitar cualquier intento de encendido hasta que los vapores de gasolina se hayan evaporado (secar con un paño).
- Limpie siempre el combustible derramado.
- Si la gasolina entra en contacto con la ropa, debe cambiarse.
- La tapa del depósito debe enroscarse y apretarse correctamente después de cada repostaje. El aparato no debe utilizarse sin la tapa del depósito original enroscada.
- Por razones de seguridad, compruebe periódicamente el conducto de combustible, el depósito de combustible, el tapón del depósito y las conexiones para detectar daños, desgaste (fragilidad), estanqueidad y fugas, reemplazándolos en caso necesario.
- Vacíe siempre el depósito al aire libre.
- Nunca utilice botellas de bebidas o similares para desechar o almacenar sustancias de servicio, como combustible. Alguna persona, especialmente algún niño, podría tener la tentación de beber de ella.
- Nunca almacene el aparato con gasolina en el depósito en el interior de un edificio. Los vapores de gasolina que se generan pueden entrar en contacto con llamas abiertas o chispas y prenderse.
- No deje el aparato y el depósito de combustible cerca de calefactores, calefactores radiantes, equipos de soldadura u otras fuentes de calor.

### ¡Peligro de explosión!

Si se detecta un defecto en el depósito, en la tapa del depósito o en las piezas que conducen combustible (conductos de combustible) durante el funcionamiento, el motor de combustión debe apagarse inmediatamente. A continuación, se debe consultar a un proveedor técnico.

### Riesgos residuales

El aparato se ha construido de acuerdo con los últimos avances tecnológicos y las reglas técnicas de seguridad de aplicación reconocidas. Aun así pueden emanar determinados riesgos residuales durante el trabajo.

- Si no se utilizan las líneas de conexión eléctricas apropiadas, existe riesgo para la salud.
- Además, a pesar de todas las precauciones adoptadas puede seguir habiendo riesgos residuales no evidentes.

- Los riesgos residuales pueden minimizarse si se tienen en cuenta las "indicaciones de seguridad" y el "uso previsto", así como el "manual de instrucciones".
- Evite arranques accidentales del generador eléctrico.
- Utilice el aparato tal y como se recomienda en este manual de instrucciones. De este modo conseguirá que su generador eléctrico brinde el mejor rendimiento.

## 6. Datos técnicos

|   |  |
|---|--|
| Generador eléctrico                               | Inversor digital                               |
| Tipo de protección                                | IP23M  |
| Potencia continua $P_n$ (COP) (230 V) (S1)        | 3,0 kW   |
| Potencia máx. $P_{m\acute{a}x}$ (230 V) (S2 5min) | 3,2 kW   |
| Potencia máx. $P_{pico}$ (230 V) (S2 2s)          | 3,5 kW   |
| Tensión nominal $U_n$                             | 230 V~   |
| Corriente nominal $I_n$                           | 2 x 13 A (230 V~)                              |
| Corriente nominal $I_n$                           | 8,0 A (12V)                                    |
| Corriente nominal $I_n$                           | 2 x 2,1 A (USB)                                |
| Frecuencia $F_n$                                  | 50 Hz  |
| Clase de potencia                                 | G1   |
| Factor de potencia activa $\phi$                  | 1  |
| Clase de calidad                                  | A  |
| Tipo de motor de accionamiento                    | De 4 tiempos, 1 cilindro refrigerador por aire |
| Cilindrada  | 141 cm <sup>3</sup>                            |
| Potencia máx. (motor)                             | 3,6 kW / 4,8 PS                                |
| Combustible                                       | Gasolina Súper E10                             |
| Capacidad del depósito                            | 6,3 l  |
| Tipo de aceite de motor                           | 15W40  |
| Cantidad de aceite (aprox.)                       | 400 ml   |
| Consumo a plena carga                             | 1,78 l/h                                       |
| Temperatura máx.                                  | 40 °C  |
| Altitud máx. de emplazamiento (s.n.m.)            | 1000 m   |
| bujía de encendido                                | A7RTC  |

¡Reservado el derecho a introducir modificaciones técnicas!

### Tipo de funcionamiento S1 (funcionamiento continuo)

La máquina puede funcionar continuamente con la potencia indicada.

### Tipo de funcionamiento S2 (funcionamiento por tiempo breve)

La máquina puede funcionar durante un intervalo de tiempo breve a máxima potencia.

### Ruidos y vibraciones

⚠ **Advertencia:** El ruido puede tener consecuencias graves para su salud. Si el ruido de la máquina supera 85 dB, póngase una protección auditiva apropiada.

### Información sobre la generación de ruido según EN ISO 3744:1995, ISO 8528-10:1998

#### Valores característicos de ruido

|                                     |         |
|-------------------------------------|---------|
| Nivel de potencia acústica $L_{WA}$ | 96 dB   |
| Nivel de presión acústica $L_{pA}$  | 74,6 dB |
| Incertidumbre $K_{w/pA}$            | 1,5 dB  |

## 7. Desembalaje

- Abra el embalaje y extraiga el aparato cuidadosamente.
- Retire el material de embalaje y los seguros de embalaje y transporte (si los hubiera).
- Compruebe la integridad del volumen de suministro.
- Compruebe que no haya daños de transporte en el aparato y en los componentes de los accesorios. En caso de reclamación, ésta deberá comunicarse de inmediato al transportista. Las reclamaciones realizadas posteriormente no serán atendidas.
- Conserve el embalaje por si fuera preciso hasta la extinción del período de garantía.
- Familiarícese con el aparato antes de su uso con ayuda del manual de instrucciones.
- Emplee únicamente piezas originales para los accesorios, las piezas de desgaste y piezas de repuesto. Puede encargar las piezas de repuesto a su proveedor técnico.
- Indique en los pedidos nuestro número de artículo, el tipo de equipo y el año de construcción del mismo.

### ⚠ ¡ADVERTENCIA!

¡El aparato y el material de embalaje no son aptos como juguetes para niños! ¡Los niños no deben jugar con bolsas de plástico, láminas o piezas pequeñas! ¡Existe peligro de atragantamiento y asfixia!

## 8. Antes de la puesta en marcha

### Seguridad eléctrica

Antes de usarlos, el generador eléctrico y su equipamiento eléctrico (incluyendo el cableado y las conexiones de los enchufes) deben revisarse para asegurarse de que no estén defectuosos.

No conecte nunca el generador de corriente a la red eléctrica (toma de enchufe).

Las líneas hasta el consumidor deben ser lo más cortas posibles.

### ⚠ ¡PELIGRO!

#### ¡Peligro de incendio y explosión!

El combustible puede prenderse durante el llenado, provocando una potencial explosión. Esto tendría como consecuencia quemaduras graves o la muerte.

- Apague el motor y déjelo enfriar.
- Manténgase alejado del calor, llamas y chispas.
- Reposte el depósito de combustible en espacios abiertos.
- Lleve guantes de protección.
- Evite el contacto con la piel y los ojos.
- Ponga en marcha el aparato a una distancia de al menos 3 m del lugar de llenado de combustible.
- Compruebe si hay fugas. Si se derrama gasolina, no arranque el motor.

### ⚠ ¡ADVERTENCIA!

#### ¡Riesgo para la salud!

La inhalación de vapores de gasolina/lubricantes puede provocar daños graves a la salud, la pérdida del conocimiento y, en casos extremos, la muerte.

- No inhale los vapores de gasolina/lubricantes.
- Opere el aparato únicamente al aire libre.

### NOTA

#### Daños del aparato

Si el aparato funciona sin o con muy poco aceite de motor y para engranajes, esto puede provocar daños en el motor.

- Llene la gasolina y el aceite antes de la puesta en marcha. El aparato se suministra sin aceite para motor ni aceite para engranajes.

## NOTA

### ¡Daños ambientales!

El aceite derramado puede contaminar el medio ambiente de manera permanente. El líquido es altamente tóxico y puede provocar la rápida contaminación del agua.

- Llène/drene el aceite únicamente sobre superficies niveladas y sólidas.
- Utilice una tubuladura de llenado o un embudo.
- Recoja el aceite drenado en un recipiente adecuado.
- Limpie inmediatamente cualquier derrame de aceite y deseche el paño de acuerdo con las normas locales.
- Deseche el aceite de acuerdo con las disposiciones locales.

### 8.1 Conexión a tierra (fig. 3)

#### ⚠ ¡Atención! ¡Descarga eléctrica!

- No utilice cables desnudos para la conexión a tierra.
- El generador eléctrico debe estar conectado a tierra de forma segura.

Para la derivación a tierra de las cargas estáticas, es precisa una conexión a tierra de la carcasa. Para ello, por un lado, conecte un cable al tornillo de conexión a tierra (16) del generador eléctrico y, por otro lado, a una masa externa (p. ej., varilla de puesta a tierra).

#### ⚠ ¡ATENCIÓN!

##### Control previo al funcionamiento

- Compruebe todos los lados del motor en busca de fugas de aceite o gasolina.
- Compruebe el nivel de aceite del motor.
- Compruebe el nivel de combustible – Agregue al menos 2 litros de gasolina Súper E10.
- Compruebe el estado del filtro de aire.
- Compruebe el estado de los conductos de combustible.
- Busque signos de daños.
- Compruebe que todas las cubiertas protectoras estén colocadas y que todos los tornillos estén apretados.
- Proporcione una ventilación adecuada para el aparato.
- Asegúrese de que el conector de bujía de encendido esté fijado a la bujía de encendido (23).
- Desconectar del generador eléctrico el aparato eléctrico que pueda estar conectado.

### 8.2 Llenado de aceite (fig. 7 + 8)

#### ⚠ ¡Atención!

**El generador eléctrico se entrega sin aceite de motor. Por lo tanto, llene el aceite antes de la puesta en marcha. Utilice aceite 15W40.**

Compruebe regularmente el nivel de aceite antes de la puesta en marcha. Un nivel de aceite demasiado bajo puede dañar el motor.

1. Coloque el generador eléctrico sobre una superficie plana y recta.
2. Retire la cubierta del motor (3) desatornillando los dos tornillos con un destornillador para tornillos de cabeza ranurada en cruz (no incluido en el volumen de suministro).
3. Desenrosque la varilla medidora de nivel de aceite (20).
4. Llène el depósito con aceite de motor por medio de un embudo (17). Preste atención a la cantidad de llenado máxima de 400 ml. Introduzca con cuidado el aceite hasta el borde inferior de la tubuladura de llenado.
5. Limpie la varilla medidora de nivel de aceite (20) con un paño limpio y sin pelusa.
6. Vuelva a colocar la varilla medidora de nivel de aceite (20) y compruebe el nivel de aceite sin volver a enroscar la varilla medidora.
7. El nivel de aceite debe estar dentro de la marca media de la varilla medidora de nivel de aceite.
8. Si el nivel de aceite es demasiado bajo, añada la cantidad de aceite recomendada (máx. 400 ml).
9. A continuación, enrosque de nuevo la varilla medidora de nivel de aceite (20).
10. Coloque la cubierta del motor (3) y fjela volviendo a apretar ambos tornillos.

### 8.3 Llène con combustible

#### ⚠ ¡Atención!

**El generador eléctrico se entrega sin gasolina. Por lo tanto, deberá llenarlo de gasolina antes de su puesta en marcha. Para ello, use gasolina Súper E10.**

1. Desenrosque la tapa del depósito (2) y utilice el embudo (17) para llenar el depósito con un máximo de 6,3 l de gasolina Súper E10.
2. Preste atención para que el depósito no se llene en exceso (¡tener en cuenta la marca de nivel de llenado (26)!) y que no se derrame gasolina. Utilizar el inserto del filtro de combustible (25).

Recoja inmediatamente la gasolina derramada y efectúe el mantenimiento hasta que los vapores de gasolina se hayan evaporado (peligro de inflamación).

3. Cierre la tapa del depósito (2).

### ⚠ ¡ATENCIÓN!

**Añada el combustible solo en estancias bien ventiladas con el motor apagado.**

**Si el motor estuvo en marcha hace poco, dejar primero que se enfríe. No llene el motor de combustible nunca en un edificio en el que los vapores de gasolina puedan alcanzar una llama abierta o una chispa.**

**La gasolina es sumamente inflamable y explosiva. Puede sufrir quemaduras o lesiones graves al manipular el combustible.**

## 9. Manejo

### ⚠ ¡Atención!

**¡Antes de la puesta en marcha, es imprescindible montar por completo el aparato!**

#### 9.1 Arrancar el motor (fig. 5 + 6)

### ⚠ ¡Atención! ¡Peligro de intoxicación!

Utilice el aparato únicamente al aire libre y nunca en habitáculos cerrados o mal ventilados.

1. Ponga la ventilación en la tapa del depósito (2) en "ON".
2. Coloque el interruptor de conexión/desconexión (11) en la posición "RUN".

**Nota:** El interruptor de ahorro de energía (10) debe estar en "OFF".

#### En estado "frío"

1. **¡Atención!** No deje nunca que el cable de arranque (5) se recoja con excesiva rapidez. Esto podría ocasionar daños.
2. Ponga el interruptor de conexión/desconexión (11) en la posición "Choke".
3. A continuación, tire rápidamente del cable de arranque (5) hasta que el motor arranque. Si el motor no arranca, repita el procedimiento.
4. Llevar el interruptor de conexión/desconexión (11) tras el arranque del motor (al cabo de aprox. 15-30 segundos) de la posición "CHOKE" a la posición "RUN". (Fig. 6)
5. Si el motor no arranca tras varios intentos lea el capítulo "Solución de averías".

#### Nota:

Si se arranca el motor por primera vez, se requerirán varios intentos para el arranque, hasta que se haga llegar el combustible al motor desde el depósito.

**Nota:** ¡A altas temperaturas exteriores, puede ocurrir que el generador eléctrico tenga que ponerse en marcha sin estrangulador de aire incluso con el motor frío!

#### En estado "caliente"

1. Coloque el interruptor de conexión/desconexión (11) en la posición "RUN".
2. A continuación, tire rápidamente del cable de arranque (5). El aparato debería ponerse en marcha después de 2 tracciones como máximo. En caso de que el aparato siga sin ponerse en marcha, repita el procedimiento descrito en "Arranque en frío".

#### 9.2 Parar el motor

Deje funcionando el generador eléctrico brevemente (unos 30 segundos) sin carga antes de detenerlo, para que se pueda enfriar.

1. Ponga el interruptor de conexión/desconexión (11) en la posición "OFF".
2. Desconecte la toma de corriente del aparato.
3. Ponga la ventilación en la tapa del depósito (2) en "OFF".

#### 9.3 Indicador de funcionamiento (6) (fig. 3)

El indicador de funcionamiento (6) está activado con el motor en marcha.

#### 9.4 Indicador de sobrecarga (7) (fig. 3)

La protección frente a sobrecargas se activa cuando el consumo de potencia es excesivo y desconecta la toma de enchufe de 230 V (13).

1. Desconecte el aparato tal como se describe en el apartado 9.2.
2. Desconecte la toma de corriente del aparato.

#### 9.5 Tecla "RESET" (12) (fig. 3)

Cuando se ha activado la protección frente a sobrecargas y el indicador de sobrecarga (7) se enciende en rojo, la tecla "RESET" (12) puede restablecer la potencia de salida del generador eléctrico Inverter. En ese caso no será necesario volver a arrancar el motor.

1. Mantenga presionado el botón "RESET" (12) durante 1 segundo hasta que la luz (roja) se apague y el indicador de encendido (6) (verde) se encienda.

Si la protección frente a sobrecargas no se ha disparado, la tecla "RESET" (12) no tiene efecto.

### 9.6 Indicador de advertencia de aceite (8) (fig. 3)

El indicador se activa cuando el nivel de aceite es demasiado bajo y se desactiva en cuanto el nivel de aceite es suficiente.

### 9.7 Dispositivo automático de desconexión de aceite

El dispositivo de desconexión de aceite reacciona cuando hay una cantidad insuficiente de aceite del motor. El indicador de advertencia de aceite (8) se pone intermitente cuando hay una cantidad insuficiente de aceite en el motor. La lámpara de control se enciende cuando la cantidad de aceite cae por debajo del nivel de seguridad. El motor se para automáticamente al cabo de un breve período. Una vez añadido el aceite de motor (véase el capítulo 8.2), se puede arrancar el motor de nuevo.

El indicador se activa cuando el nivel de aceite es demasiado bajo y se desactiva en cuanto el nivel de aceite es suficiente.

Si el nivel de aceite es demasiado bajo, el indicador de advertencia de aceite (8) se enciende durante el intento de arranque. Rellene aceite de motor como se describe en 8.2 y repita el proceso de arranque.

### 9.8 Interruptor de ahorro de energía (10) (fig. 3)

Para reducir el consumo de combustible en marcha al ralentí, ponga el interruptor de ahorro de energía (10) en la posición de conexión "ON".

El interruptor de ahorro de energía (10) debe apagarse cuando se conectan aparatos eléctricos que requieren una elevada corriente de arranque, como por ejemplo un compresor. Incluso cuando se arranca el generador eléctrico, el interruptor de ahorro de energía debe estar inicialmente en la posición "OFF".

### 9.9 Conexión USB (9) (fig. 3)

Este generador eléctrico está equipado con dos conexiones USB. Pueden utilizarse, por ejemplo, para cargar teléfonos inteligentes.

### 9.10 Cargar la batería externa (fig. 3)

**⚠ ¡PELIGRO!**

**Peligro por carga incorrecta.**

1. Enchufe el cable adaptador con bornes de 12 V (19) en la conexión de CC de 12 V designada (14).

2. Cuando se dispara el desbloqueo de seguridad de 12 VCC (15), este puede restaurar la potencia de salida del generador eléctrico Inverter. Mantenga presionado el desbloqueo de seguridad de 12 V CC (15) durante 1 segundo.
3. Si el disparador de seguridad de 12 V CC (15) no se ha disparado, no tendrá ningún efecto.

## 10. Limpieza y mantenimiento

Detenga el motor antes de cualquier trabajo de limpieza y mantenimiento, y retire el conector de bujía de encendido (24) de la bujía de encendido (23).

**¡ATENCIÓN! ¡Peligro de quemaduras!** Espere a que se haya enfriado el aparato antes de efectuar trabajos de limpieza o mantenimiento.

### 10.1 Limpieza

En lo posible, mantenga los dispositivos de protección, las ranuras de aire y el cárter del motor libres de polvo y suciedad. Limpie el aparato con un paño limpio o sople aire comprimido a baja presión. Recomendamos limpiar el aparato directamente después del uso.

Limpie regularmente el aparato con un paño húmedo y algo de jabón blando. No utilice ningún producto de limpieza ni disolventes; estos podrían deteriorar las piezas de plástico del aparato. Ponga cuidado para que no entre agua en el interior del aparato.

### 10.2 Mantenimiento

**¡ADVERTENCIA!**

¡Para los trabajos de mantenimiento, utilice siempre guantes de protección y una mascarilla protectora!

#### 10.2.1 Comprobación del nivel de aceite

1. Proceda como se describe en el punto 8.2.

#### 10.2.2 Cambio de aceite (fig. 7 + 8)

Cambiar el aceite del motor después de que transcurran las primeras 20 horas de servicio, a continuación, cada 50 horas o cada tres meses.

El aceite del motor debe cambiarse con el motor en su temperatura de funcionamiento.

1. Coloque el generador eléctrico sobre una superficie plana y recta.
2. Retire la cubierta del motor (3) como se indica en 8.2. (Fig. 7)
3. Tenga listo un recipiente colector (no incluido en el volumen de suministro).

4. Abra la varilla medidora de nivel de aceite (20) y drene el aceite de motor caliente en el recipiente colector inclinando el generador eléctrico.
5. Rellene con aceite de motor nuevo (aprox. 0,35 l).
6. Enrosque de nuevo la varilla medidora de nivel de aceite (20).
7. Elimine el aceite usado apropiadamente.

### 10.2.3 Filtro de aire (fig. 9 + 10)

#### NOTA

#### Riesgo de daños

El manejo del motor sin un elemento de filtro insertado o con un elemento de filtro insertado dañado puede provocar daños en el motor.

- Nunca haga funcionar el motor sin o con un elemento del filtro de aire dañado. La suciedad llegaría al motor, con lo que podrían producirse daños graves en éste.

Limpie el filtro de aire (22) cada 50 horas de servicio, reemplazándolo cuando sea necesario.

1. Retire la cubierta del motor (3) (fig. 7).
2. Retire la tapa del filtro de aire presionando las bridas de fijación laterales.
3. Quite el filtro de aire (22).
4. Para limpiar el filtro no emplee ningún limpiador abrasivo ni gasolina.
5. Limpiar los elementos sacudiéndolos sobre una superficie lisa. Si hubiera mucha suciedad, lavar con agua jabonosa, enjuagar a continuación con agua clara y dejar secar al aire.
6. El montaje se realiza en el orden inverso.

### 10.2.4 Bujía de encendido (fig. 11 + 12)

#### ⚠ ATENCIÓN: ¡Cambiar la bujía de encendido únicamente cuando el motor esté frío!

Compruebe la bujía de encendido (22) pasadas las primeras 20 horas de servicio en busca de suciedad y, en caso necesario, límpiela con un cepillo de alambre de cobre. Después, realice el mantenimiento de la bujía de encendido (22) cada 50 horas de servicio.

1. Abra la cubierta de la bujía de encendido (4).
2. No retire el conector de bujía de encendido (24) mediante un movimiento giratorio.
3. Retire la bujía de encendido (23) con la llave de bujías de encendido (18) adjunta.
4. Elimine la suciedad que pueda haber en el zócalo de la bujía de encendido (23).

5. Inspeccione visualmente la bujía de encendido (23). Quite los posibles depósitos que pueda haber con un cepillo de cerdas metálicas.
6. Compruebe la distancia de separación de la bujía de encendido. Ajuste el la distancia entre electrodos con una galga de espesores entre 0,6 y 0,7 mm.
7. El montaje se realiza en el orden inverso.

#### NOTA

Una bujía de encendido más suelta puede sobrecalentarse y dañar el motor. Y un apriete excesivo de la bujía de encendido puede dañar la rosca en la culata.

### 10.2.5 Limpiar el inserto del filtro de combustible (fig. 13 + 14)

**Nota:** El filtro de combustible (25) consiste en una cubeta de filtro que se encuentra directamente detrás de la tapa del depósito (2) y que filtra todo el combustible añadido.

1. Coloque el interruptor de conexión/desconexión (11) en la posición "OFF".
2. Abra la tapa del depósito (2).
3. Retire el inserto del filtro de combustible (25) y la marca de nivel de llenado (26). Limpie con disolvente no inflamable o con un disolvente con un punto de inflamación elevado.
4. Coloque de nuevo la varilla medidora de nivel de aceite (25) con la marca de nivel de llenado (26).
5. Cierre la tapa del depósito (2).

#### En caso de posibles dudas, indique los siguientes datos:

- Datos de la placa de características de la máquina
- Datos de la placa de características del motor

#### Indicación importante si es necesaria una reparación:

Si necesita devolver el aparato para su reparación, tome en cuenta que, por motivos de seguridad, el aparato debe enviarse a la estación de servicio técnico libre de aceite y combustible.

### 10.3 Pedido de piezas de repuesto

Al efectuar el pedido de piezas de repuesto, deben incluirse las siguientes indicaciones:

- Tipo de aparato
- Número de artículo del aparato

## Información sobre el servicio técnico

Hay que tener en cuenta que los siguientes componentes de este producto están sometidos a desgaste natural o por el uso o que se requieren los siguientes materiales de consumo.

Piezas de desgaste\*: Bujía de encendido, filtro de aire

\* ¡No se incluyen obligatoriamente en el volumen de suministro!

Encontrará las piezas de repuesto y los accesorios en nuestro centro de servicio. Para ello, escanee el código QR que aparece en la portada.

## 11. Almacenamiento

### 11.1 Preparación para el almacenamiento

- Vacíe el depósito de gasolina con una bomba de aspiración de gasolina (véase sección 11.2).  
**Indicación de advertencia:** No deje la gasolina en espacios cerrados, en las proximidades del fuego o si va a fumar. Los vapores de gas pueden ocasionar explosiones o fuego.
- Realice un cambio de aceite al concluir cada temporada.
- Para ello, retire el aceite usado del motor caliente y llénelo con aceite nuevo.
- Retire la bujía de encendido (23). (fig. 12)
- Llene con una aceitera el cilindro con aproximadamente 20 ml de aceite.
- Tire lentamente del cable de arranque de modo que el aceite proteja el interior del cilindro.
- Atornille de nuevo la bujía de encendido (23).
- Mantenga el aparato en un espacio o en un lugar con buena ventilación.

### 11.2 Drene la gasolina con una bomba de succión de gasolina

En caso de almacenamiento durante un período de tiempo prolongado, se debe drenar la gasolina.

- Sostenga un recipiente colector debajo de la manguera de la bomba de succión de gasolina (no incluida en el volumen de suministro).
- Desenrosque y quite la tapa del depósito (2).
- Retire el inserto del filtro de combustible (24).
- Introduzca la manguera de la bomba de succión de gasolina en el depósito de gasolina y drene completamente la gasolina con la bomba.
- Coloque de nuevo la varilla medidora de nivel de aceite (24).
- Vuelva a enroscar la tapa del depósito (2).

## 12. Transporte

- Vacíe el depósito de gasolina con una bomba de aspiración de gasolina (véase sección 11.2).
- Si está en funcionamiento, deje el motor en marcha hasta que se consuma el resto de la gasolina.
- Vacíe el aceite del motor caliente (como se describe en 10.2.2 Cambio de aceite).
- Retire el conector de bujía de encendido (24) de la bujía de encendido (23).
- Asegure el aparato contra deslizamientos utilizando correas tensoras, por ejemplo.
- El generador eléctrico se puede levantar y mover usando el asidero (1).

## 13. Eliminación y reciclaje

### Notas sobre el embalaje



Los materiales de embalaje son reciclables. Deseche los embalajes de forma respetuosa con el medio ambiente.

### Notas sobre la Ley alemana de aparatos eléctricos y electrónicos (ElektroG)



**¡Los residuos de equipos eléctricos y electrónicos no forman parte de la basura doméstica, sino que deben recogerse o eliminarse por separado!**

- ¡Antes de la entrega, deben retirarse, libres de daños, las baterías usadas o las baterías recargables que no vengán instaladas de manera permanente en el aparato usado! Su eliminación está regulada por la ley alemana de baterías.
- Los propietarios o usuarios de aparatos eléctricos y electrónicos están legalmente obligados a devolverlas después de su uso.
- ¡El usuario final es responsable de eliminar sus datos personales en el aparato usado que se va a desechar!
- El símbolo del contenedor con ruedas tachado significa que los equipos eléctricos y electrónicos no deben desecharse junto con la basura doméstica.
- Los residuos de equipos eléctricos y electrónicos se pueden entregar de forma gratuita en los siguientes lugares:
  - Puntos públicos de eliminación o recogida (p. ej., obras públicas municipales)

- Puntos de venta de dispositivos electrónicos (físicos y online), siempre que los comerciantes estén obligados a retirarlos u ofrecerlos voluntariamente.
- Puede entregar hasta tres aparatos eléctricos usados por tipo de aparato, con una longitud máxima de canto de 25 centímetros, de forma gratuita sin necesidad de adquirir previamente un aparato nuevo del fabricante o llevarlos a otro punto de recogida autorizado en su zona.
- En el correspondiente servicio de atención al cliente podrá encontrar condiciones de devolución adicionales de los fabricantes y distribuidores.
- Si el fabricante entrega un aparato eléctrico nuevo a un domicilio privado, el fabricante puede solicitar que el aparato eléctrico usado sea recogido de forma gratuita a petición del usuario final. Para ello, póngase en contacto con el servicio de atención al cliente del fabricante.

- Estas declaraciones solo se aplican a los aparatos instalados y vendidos en los países de la Unión Europea y sujetos a la Directiva Europea 2012/19/UE. En países fuera de la Unión Europea, se pueden aplicar diferentes regulaciones a la eliminación de residuos de equipos eléctricos y electrónicos.

**En su ayuntamiento o administración municipal podrá obtener información sobre las distintas opciones de eliminación de un aparato fuera de uso.**

**Combustibles y aceites**

- ¡Antes de desechar el aparato, se deben vaciar el depósito de combustible y el depósito de aceite del motor!
- ¡El combustible y el aceite de motor no deben tirarse a la basura ni a los desagües domésticos, sino que deben recogerse y eliminarse por separado!
- Los depósitos de aceite y combustible vacíos deben desecharse de forma respetuosa con el medio ambiente.

## 14. Solución de averías

La tabla siguiente indica síntomas de fallo y describe cómo se pueden solucionar si la máquina no trabaja correctamente. Si no es capaz de localizar y eliminar así el problema, póngase en contacto con su taller de servicio.

| Avería   | Causa posible   | Solución   |
|--|---|--|
| El motor no arranca.   | El sistema automático de desconexión de aceite se dispara | Comprobar el nivel de aceite, rellenar con aceite de motor |
|  | Bujá de encendido con hollín                              | Limpiar o cambiar la bujía de encendido                    |
|  | Sin combustible   | Repostar combustible                                       |
| El generador se ha quedado sin tensión o tensión es insuficiente | El sistema electrónico está defectuoso                    | Reparación a través de un centro de servicio autorizado.   |
|  | El interruptor de sobrecorriente ha saltado               | Volver a arrancar el generador, reducir el consumidor      |
|  | Filtro de aire contaminado                                | Limpiar o sustituir el filtro                              |



## 15. Plan de mantenimiento

Es esencial respetar los siguientes intervalos de mantenimiento para garantizar un funcionamiento libre de problemas.

**¡ATENCIÓN! Durante la primera puesta en marcha, se debe llenar con aceite de motor y combustible.**

|   | Antes de cada uso | después de 20 horas de funcionamiento | después de 50 horas de funcionamiento              | después de 300 horas de funcionamiento        |
|---|-------------------|---------------------------------------|--|---|
| Supervisión del aceite del motor                  | X                 |                                       |  |   |
| Cambio del aceite del motor                       |                   | Por primera vez, luego cada 50 horas  | X  |   |
| Supervisión del filtro de aire                    | X                 |                                       |  | Cambiar el elemento filtrante si es necesario |
| Limpieza del filtro de aire                       |                   |                                       | X  |   |
| Inspección visual del aparato                     | X                 |                                       |  |   |
| Limpieza de la bujía de encendido                 |                   |                                       | Distancia: 0,6 - 0,7 mm, sustituir si es necesario |   |
| Comprobación y reajuste de la válvula de mariposa |                   |                                       |  | X*  |
| Limpieza del cabezal del cilindro                 |                   |                                       |  | X*  |
| Ajuste de la holgura de la válvula                |                   |                                       |  | X*  |

Atención: Encargue la realización de los puntos "X\*" únicamente a una empresa especializada autorizada.

## Explicação dos símbolos no aparelho

A utilização de símbolos neste manual serve para chamar a sua atenção para potenciais riscos. Os símbolos de segurança e explicações associadas devem ser bem compreendidos. Os avisos em si não eliminam quaisquer riscos e não substituem medidas corretas para a prevenção de acidentes.

|  |   |
|--|---|
|  | Atenção! A inobservância dos sinais de segurança e indicações de aviso afixados na máquina e a inobservância das indicações de segurança e instruções de comando podem resultar em ferimentos graves ou mesmo fatais. |
|  | Aviso - Leia o manual de instruções para minimizar o risco de ferimentos.   |
|  | Use proteção auditiva. O ruído pode causar perda de audição.  |
|  | Use luvas de trabalho!  |
|  | Não exponha o aparelho à chuva.   |
|  | É estritamente proibido criar chamas abertas ou fumar nas proximidades do aparelho!   |
|  | Aviso relativo a peças quentes.   |
|  | Aviso de tensão elétrica.   |
|  | Certifique-se de que outras pessoas mantêm uma distância de segurança adequada. Mantenha as pessoas não autorizadas afastadas do aparelho. Atenção, superfície quente! Perigo de queimaduras.                         |
|  | Antes de quaisquer trabalhos de limpeza ou manutenção, desligue o motor e retire a ficha da vela de ignição da vela de ignição.   |
|  | Perigo de intoxicação! Utilize o aparelho apenas no exterior, nunca em áreas confinadas e mal ventiladas.   |
|  | São produzidas faíscas durante o arranque do motor. Estas poderão inflamar gases inflamáveis nas redondezas.  |
|  | Leia atentamente todo o texto do manual de instruções antes da colocação em funcionamento!  |

|                          |   |
|--------------------------|---|
|                          | <p>Importante. Desligue o motor antes do reabastecimento de combustível. Não abasteça em funcionamento.</p>       |
|                          | <p>Tenha muito cuidado ao manusear combustíveis e lubrificantes!</p>  |
|                          | <p>Verificação do nível de óleo</p>   |
|                          | <p>O produto cumpre as diretivas europeias em vigor.</p>  |
| <p><b>⚠ Atenção!</b></p> | <p>Nestas instruções de operação, assinalámos as secções que dizem respeito à sua segurança com este símbolo.</p> |

**Conteúdo:****Página:**

|     |   |     |
|-----|---|-----|
| 1.  | Introdução .....                          | 105 |
| 2.  | Descrição do aparelho .....               | 105 |
| 3.  | Âmbito de fornecimento.....               | 105 |
| 4.  | Utilização correta.....                   | 106 |
| 5.  | Indicações de segurança gerais .....      | 106 |
| 6.  | Dados técnicos .....                      | 109 |
| 7.  | Desembalar.....                           | 110 |
| 8.  | Antes da colocação em funcionamento ..... | 110 |
| 9.  | Operação .....                            | 111 |
| 10. | Limpeza e manutenção .....                | 113 |
| 11. | Armazenamento .....                       | 114 |
| 12. | Transporte.....                           | 115 |
| 13. | Eliminação e reciclagem.....              | 115 |
| 14. | Resolução de problemas.....               | 116 |
| 15. | Plano de manutenção.....                  | 116 |
| 16. | Declaração de conformidade .....          | 295 |

## 1. Introdução

### Fabricante:

Scheppach GmbH  
Günzburger Straße 69  
D-89335 Ichenhausen

### Estimado cliente,

Desejamos-lhe muita satisfação e sucesso ao trabalhar com o seu novo aparelho.

### Nota:

De acordo com a legislação vigente relativa à responsabilidade pelos produtos, o fabricante deste aparelho não é responsável por danos que ocorram nele ou através dele nas seguintes situações:

- manuseio incorreto,
- não cumprimento do manual de instruções,
- reparações efetuadas por técnicos terceiros não autorizados,
- montagem e substituição de peças sobresselentes que não sejam de origem,
- utilização incorreta.
- falhas da instalação elétrica em caso de não cumprimento dos regulamentos elétricos e disposições VDE 0100, DIN 57113 / VDE 0113.

### Tenha em atenção:

Antes da montagem e da colocação em funcionamento, leia a totalidade do texto do manual de instruções. Este manual de instruções deverá facilitar-lhe a familiarização com o aparelho e com as suas possibilidades de utilização corretas.

O manual de instruções contém indicações importantes sobre como trabalhar com o aparelho de modo seguro, correto e económico e como evitar perigos, poupar em custos de reparação, reduzir períodos de paragem e aumentar a fiabilidade e vida útil do aparelho.

Para além dos regulamentos de segurança deste manual de instruções, deverá cumprir sempre as diretivas respeitantes à operação do aparelho vigentes no seu país.

Guarde o manual de instruções num invólucro de plástico, protegido da sujidade e da umidade, junto ao aparelho. O manual deve ser lido e seguido por todo e qualquer pessoal operador antes do início dos trabalhos.

Só devem trabalhar no aparelho pessoas que tenham sido instruídas acerca da utilização do aparelho e dos perigos associados.

Deve ser respeitada a idade mínima exigida.

Para além das indicações de segurança incluídas neste manual de instruções e dos regulamentos especiais do seu país, devem ser cumpridas as regras técnicas geralmente reconhecidas para a operação de máquinas idênticas.

Não assumimos qualquer responsabilidade por acidentes ou danos que advenham do não cumprimento deste manual e das indicações de segurança.

## 2. Descrição do aparelho (fig. 1 - 14)

1. Pega de transporte
2. Tampa do depósito
3. Cobertura do motor
4. Cobertura da vela de ignição
5. Motor de arranque por cordão
6. Indicador de funcionamento
7. Luz indicadora de sobrecarga
8. Luz avisadora do óleo
9. Porta USB (2x)
10. Interruptor economizador de energia (ECO)
11. Interruptor para ligar/desligar com afogador
12. Botão "RESET"
13. Tomada de 230 V~ (2x)
14. Ligação de 12 V CC
15. Disparador de segurança 12 V CC
16. Parafuso de ligação à terra
17. Funil
18. Chave para velas de ignição
19. Cabo de 12 V
20. Indicador do nível de óleo
21. Tampa do filtro de ar
22. Filtro de ar
23. Vela de ignição
24. Ficha da vela de ignição
25. Elemento do filtro de combustível
26. Marca do nível de enchimento

## 3. Âmbito de fornecimento (fig. 4)

- Gerador inversor
- Funil (17)
- Chave para velas de ignição (18)
- Cabo de 12 V (19)
- Manual de instruções

## 4. Utilização correta

O gerador é adequado a aparelhos destinados a um funcionamento com uma fonte de tensão alternada de 230 V ou uma fonte de tensão contínua de 12 V.

No caso de eletrodomésticos e aparelhos eletrónicos, verifique a adequação de acordo com as respetivas indicações do fabricante.

**Atenção!** O gerador não deve ser ligado à rede doméstica como alimentação elétrica de emergência da habitação. Tal pode provocar danos no gerador ou noutros aparelhos elétricos.

A máquina só deve ser utilizada para o seu propósito especificado. Qualquer outra utilização é considerada incorreta. Os danos ou ferimentos daí resultantes serão da responsabilidade da entidade operadora/operador e não do fabricante.

Faz igualmente parte da utilização correta o cumprimento das indicações de segurança, assim como das instruções de montagem e das indicações de operação no manual de instruções.

As pessoas que operem ou mantenham a máquina deverão estar familiarizadas com a mesma e informadas dos perigos possíveis.

Além disso, devem ser cumpridos estritamente os regulamentos de prevenção de acidentes vigentes.

Devem ser seguidas todas as restantes regras gerais relativas às áreas de medicina do trabalho e de segurança.

Qualquer alteração na máquina exclui o fabricante de toda e qualquer responsabilidade por danos daí resultantes.

Tenha em atenção que, de acordo com a finalidade, os nossos aparelhos não foram desenvolvidos para utilização em ambientes comerciais, artesanais ou industriais. Não assumimos qualquer garantia, se o aparelho for utilizado em ambientes comerciais, artesanais, industriais ou equivalentes.

## 5. Indicações de segurança gerais

Neste manual de instruções, assinalámos as secções que dizem respeito à sua segurança com este símbolo:



Além disso, o manual de operação contém outras passagens importantes, que são identificadas pela palavra "ATENÇÃO!".

### ⚠ Atenção!

Ao utilizar aparelhos, devem-se respeitar certas medidas de segurança, para evitar ferimentos e danos. Portanto, leia atentamente este manual de instruções / indicações de segurança. Se pretender transmitir o aparelho a outras pessoas, transmita igualmente este manual de instruções / indicações de segurança. Não assumimos qualquer responsabilidade por acidentes ou danos que advenham do não cumprimento deste manual e das indicações de segurança.

### ⚠ PERIGO

O incumprimento destas instruções representa um enorme perigo para a vida ou o risco de ferimentos fatais.

### ⚠ AVISO

O incumprimento destas instruções representa um enorme perigo para a vida ou o risco de ferimentos graves.

### ⚠ CUIDADO

O incumprimento destas instruções representa um perigo de ferimentos ligeiros a moderados.

### NOTA!

O incumprimento destas instruções representa um perigo de danos para o motor ou outros bens materiais.

1. Não podem ser efetuadas modificações no gerador.
2. A velocidade máxima predefinida pelo fabricante não deve ser modificada. O gerador ou aparelhos ligados podem ser danificados.
3. Perigo de intoxicação! Os gases de escape, combustíveis e lubrificantes são tóxicos; os gases de escape não devem ser inalados.
4. Risco de incêndio! A gasolina e os vapores de gasolina são facilmente inflamáveis ou explosivos.
5. Os gases de escape do motor são tóxicos. O gerador não deve ser operado em espaços não ventilados. Se o gerador funcionar em espaços bem ventilados, os gases de escape devem ser conduzidos diretamente para o ar livre através de uma mangueira de exaustão e devem ser cumpridos os requisitos adicionais em matéria de proteção contra incêndio e explosão. Mesmo com a utilização de uma mangueira de exaustão, podem escapar gases de escape tóxicos. Devido ao perigo de incêndio, a mangueira de exaustão nunca deve ser apontada para substâncias combustíveis.

6. Nunca utilizar o gerador em espaços com substâncias facilmente inflamáveis.
7. Superfícies quentes! Risco de queimaduras; não toque no sistema de escape nem na unidade de acionamento.
8. Não toque em nenhuma peça quente ou movida mecanicamente. Não remova nenhuma capa protetora.
9. Equipamento de proteção! Utilize proteção auditiva adequada enquanto se encontrar na proximidade do aparelho.
10. Para a manutenção e como acessórios, só podem ser utilizadas peças originais.
11. A Reparação e adaptação de trabalhos pode ser realizada apenas por pessoal especializado.
12. Proteja-se de perigos elétricos.
13. Nunca pegar no gerador com as mãos molhadas.
14. Utilize apenas cabos de prolongamento autorizados e convenientemente identificados para o ar livre (H07RN).
15. Se forem utilizados cabos de extensão ou redes de distribuição móveis, o valor da resistência não deve exceder 1,5  $\Omega$ . Como orientação, o comprimento total dos cabos para uma secção transversal de 1,5 mm<sup>2</sup> não deve exceder 60 m, e para uma secção transversal de 2,5 mm<sup>2</sup>, não deve exceder 100 m.
16. Nunca utilizar o gerador em caso de chuva ou queda de neve.
17. Desligar sempre o motor durante o transporte e o abastecimento.
18. O combustível é explosivo e facilmente inflamável. Não abasteça durante a operação. Não abasteça quando fumar ou perto de uma fogueira aberta. Não derramar combustível.
19. Não efetuar o enchimento de gasolina, ou esvaziar o depósito, na proximidade de chamas abertas, fogo ou faíscas. Não fumar!
20. É proibida a utilização do gerador durante tempestades. - **Perigo de relâmpagos!**
21. Providenciar um espaço seguro e plano para o gerador. É proibido rodar e bascular ou mudar a localização durante o funcionamento.
22. Colocar o gerador a uma distância de, no mínimo, 1 metro de paredes ou de aparelhos ligados.
23. As crianças devem ser protegidas, mantendo uma distância segura em relação ao gerador inversor.
24. Algumas partes do motor alternativo de combustão interna estão quentes e podem causar queimaduras. Devem ser tidas em conta as indicações de aviso no gerador.
25. Os valores indicados nos dados técnicos para o nível de potência acústica (LWA) e para o nível de pressão sonora (LpA) representam níveis de emissão e não correspondem, necessariamente, a um nível de trabalho seguro. Uma vez que existe uma relação entre os níveis de emissão e imissão, isto não pode ser usado de forma confiável para determinar as precauções adicionais que podem ser necessárias. Os fatores que influenciam o nível de imissão atual do trabalho incluem as propriedades da área de trabalho, outras fontes de ruído, ruído aéreo, etc., por exemplo, o número de máquinas e outros processos adjacentes e o período de tempo que um operador é exposto ao ruído. Além disso, o nível permitido de emissão pode variar de país para país. No entanto, esta informação vai fornecer ao operador da máquina a capacidade de efetuar uma melhor avaliação dos riscos e perigos. Esporadicamente, deverão ser efetuadas medições acústicas após a instalação, para se determinar o nível de pressão sonora.
26. Aviso! Cumpra as normas de segurança elétrica em vigor no local em que são utilizados os geradores elétricos inversores.
27. Aviso! Tenha em consideração os requisitos e medidas de precaução em caso de reabastecimento de uma instalação por geradores inversores em função das medidas de proteção desta instalação e das diretivas aplicáveis.
28. Os geradores inversores só devem ser utilizados até à respetiva potência nominal nas condições ambientais nominais. Se a utilização do gerador inversor tiver lugar sob condições não conformes às condições de referência de acordo com a norma ISO 8528-8:2016, 7.1, e o arrefecimento do motor ou do gerador for dificultado, p. ex., em consequência do funcionamento em áreas vedadas, é necessária uma redução da potência.
29. Devido a cargas mecânicas elevadas, só devem ser utilizadas mangueiras de borracha duráveis (conforme a norma IEC 60245-4) ou equipamento equivalente.
30. Cumpra as normas de segurança elétrica em vigor no local em que é utilizado o gerador inversor.
31. Tenha em consideração os requisitos e medidas de precaução em caso de reabastecimento de uma instalação por geradores inversores em função das medidas de proteção desta instalação e das diretivas aplicáveis.

## Segurança elétrica

1. Antes da utilização, deve verificar o grupo eletrogéneo e o seu equipamento elétrico (incluindo cabos e conexões de encaixe), para se certificar de que não existe qualquer defeito.
2. O grupo eletrogéneo não pode ser ligado a outras fontes de corrente, tal como a alimentação elétrica de empresas de distribuição de energia. Em casos especiais, caso se deseje uma ligação de reserva com instalações elétricas existentes, a mesma só pode ser executada por um electricista qualificado que terá em conta as diferenças entre o equipamento operado utilizando a rede elétrica pública e o funcionamento do grupo eletrogéneo. De acordo com esta parte da norma ISO 8528, as diferenças devem ser indicadas no manual de operação.
3. A proteção contra o choque elétrico depende dos disjuntores, que são ajustados com precisão ao grupo eletrogéneo. Se um disjuntor precisar de ser substituído, isto deve ser feito com um disjuntor com a mesma classificação e características de desempenho.

**Aviso!** Esta ferramenta elétrica cria um campo eletromagnético durante o funcionamento. Esse campo poderá, sob determinadas circunstâncias, afetar implantes médicos ativos e passivos. Para reduzir o risco de ferimentos graves ou mortais, recomendamos às pessoas com implantes médicos que consultem o seu médico e o fabricante do seu implante antes de operarem a ferramenta elétrica.

**ATENÇÃO: Como combustível, utilize exclusivamente gasolina Super E10.**

### ⚠ Manuseio de gasolina

### ⚠ Perigo de morte! A gasolina é tóxica e inflamável em alto grau.

- Guarde a gasolina apenas em recipientes aprovados e previstos para o efeito (bidões). As tampas dos depósitos devem ser sempre devidamente aparafusadas e apertadas. As tampas com defeito devem ser substituídas por razões de segurança.
- Mantenha a gasolina longe de faíscas, chamas abertas, chamas contínuas, fontes de calor e outras fontes de inflamação. Não fume!
- Abasteça apenas ao ar livre e não fume durante o reabastecimento.

- Antes de abastecer, desligue o motor de combustão e deixe-o arrefecer.
- A gasolina deve ser abastecida antes de ser ligado o motor de combustão. A tampa do depósito não deve ser aberta, nem se deve reabastecer de gasolina enquanto o motor de combustão está a funcionar ou com a máquina quente.
- Abra a tampa do depósito devagar e com cuidado. Aguarde pela compensação da pressão e só depois remova completamente a tampa do depósito.
- Utilize um funil ou tubo de enchimento adequado para reabastecimento, para que nenhum combustível possa ser derramado sobre o motor de combustão e a caixa ou a relva.
- Não encha em demasia o depósito de combustível!
- Para deixar espaço para que o combustível se possa espalhar, nunca abasteça o depósito de combustível para além da borda inferior do tubo de enchimento. As indicações adicionais incluídas no manual do utilizador do motor de combustão devem ser tidas em atenção.
- Se a gasolina tiver transbordado, não ligue o motor de combustão até que a área contaminada com gasolina tenha sido limpa. Deve ser evitada qualquer tentativa de ignição até que os vapores de gasolina se tenham dissipado (secagem).
- Limpe sempre o combustível derramado.
- Se a gasolina tiver penetrado na roupa, esta deve ser trocada.
- A tampa do depósito deve ser sempre devidamente aparafusada e apertada após cada abastecimento. O aparelho não pode ser colocado em funcionamento sem a tampa do depósito original instalada.
- Por razões de segurança, verifique regularmente o tubo de combustível, o depósito de combustível, a tampa do depósito de combustível e as ligações para detetar danos, desgaste (fragilidade), assentamento firme e fugas, e substituir se necessário.
- Esvazie o depósito apenas ao ar livre.
- Nunca utilize garrafas de bebidas ou similares para eliminar ou armazenar materiais operacionais, tal como combustível. As pessoas, especialmente as crianças, poderiam ser tentadas a beber de lá.
- Nunca guarde o aparelho com gasolina no depósito dentro de um edifício. Quaisquer vapores de gasolina produzidos podem entrar em contacto com chamas nuas ou faíscas e incendiar.
- Não coloque o aparelho e o reservatório de combustível perto de aquecedores, aquecedores radiantes, equipamento de soldadura ou outras fontes de calor.



### Perigo de explosão!

Se for detetado um defeito no depósito, na tampa do depósito de combustível ou nas peças condutoras de combustível (tubos de combustível) durante o funcionamento, o motor de combustão deve ser desligado imediatamente. A seguir, deve consultar um revendedor especializado.

### Riscos residuais

O aparelho foi construído segundo as mais recentes normas técnicas e as normas de segurança reconhecidas. No entanto, poderão surgir riscos residuais durante os trabalhos.

- Risco para a saúde advindo da eletricidade em caso de utilização incorreta de cabos elétricos.
- Além disso, poderão existir riscos residuais não evidentes, apesar de terem sido tomadas todas as medidas relevantes.
- Os riscos residuais podem ser minimizados, se forem respeitadas as "Indicações de segurança" e a "Utilização correta", assim como o manual de instruções na sua generalidade.
- Evite colocações em funcionamento inadvertidas do gerador.
- Utilize o aparelho tal como recomendado neste manual de instruções. Obterá assim rendimentos ideais do seu gerador.

## 6. Dados técnicos

|   |                   |
|---|-------------------|
| Gerador   | Inversor digital  |
| Grau de proteção                                  | IP23M             |
| Potência contínua $P_n$ (COP) (230 V) (S1)        | 3,0 kW            |
| Potência máx. $P_{m\acute{a}x}$ (230 V) (S2 5min) | 3,2 kW            |
| Potência máx. $P_{peak}$ (230 V) (S2 2s)          | 3,5 kW            |
| Tensão nominal $U_n$                              | 230 V~            |
| Corrente nominal $I_n$                            | 2 x 13 A (230 V~) |
| Corrente nominal $I_n$                            | 8,0 A (12V)       |
| Corrente nominal $I_n$                            | 2 x 2,1 A (USB)   |
| Frequência $F_n$                                  | 50 Hz             |
| Classe de desempenho                              | G1                |
| Fator de potência relativa $\varphi$              | 1                 |
| Classe de qualidade                               | A                 |

|   |                                      |
|---|--------------------------------------|
| Conceção do motor de acionamento                  | 4 tempos, 1 cilindro arrefecido a ar |
| Cilindrada  | 141 cm <sup>3</sup>                  |
| Potência máx. (motor)                             | 3,6 kW / 4,8 PS                      |
| Combustível                                       | Gasolina Super E10                   |
| Capacidade do depósito                            | 6,3 l                                |
| Tipo de óleo do motor                             | 15W40                                |
| Quantidade de óleo (aprox.)                       | 400 ml                               |
| Consumo à carga total                             | 1,78 l/h                             |
| Temperatura máx.                                  | 40 °C                                |
| Altura de instalação máx. (acima do nível do mar) | 1000 m                               |
| Vela de ignição                                   | A7RTC                                |

Reservam-se alterações técnicas!

### Modo de operação S1 (operação contínua)

A máquina pode operar continuamente com a potência indicada.

### Modo de operação S2 (operação de curta duração)

A máquina só pode operar com a potência máxima (ou com o valor máximo de potência) por um breve período.

### Ruído e vibrações

**⚠ Aviso:** o ruído pode ter efeitos graves na sua saúde. Se o ruído da máquina exceder os 85 dB, use uma proteção auditiva adequada.

**Informações sobre a geração de ruído medidas conforme as normas EN ISO 3744:1995, ISO 8528-10:1998**

### Valores característicos do ruído

|                                   |         |
|-----------------------------------|---------|
| Nível de potência sonora $L_{WA}$ | 96 dB   |
| Nível de pressão sonora $L_{pA}$  | 74,6 dB |
| Incerteza $K_{wA/pA}$             | 1,5 dB  |

## 7. Desembalar

- Abra a embalagem e retire cuidadosamente o aparelho.
- Remova o material de embalagem, assim como as fixações de embalagem/transporte (se presentes).
- Verifique se o âmbito de fornecimento está completo.
- Inspeccione o aparelho e os acessórios quanto a danos de transporte. O fornecedor deve ser notificado imediatamente no caso de reclamações. Não são aceites reclamações tardias.
- Guarde a embalagem até ao fim do período de garantia, se possível.
- Antes da utilização, familiarize-se com o aparelho com a ajuda do manual de instruções.
- Utilize apenas peças originais como acessórios e também como peças de desgaste e sobresselentes. Pode obter peças sobresselentes junto do seu revendedor especializado.
- No caso de encomendas, forneça os nossos números de referência, bem como o tipo e o ano de construção do aparelho.

### ⚠ AVISO!

**O aparelho e o material de embalagem não são brinquedos! As crianças não devem brincar com sacos de plástico, películas e peças pequenas! Risco de ingestão e asfixia!**

## 8. Antes da colocação em funcionamento

### Segurança elétrica

Antes da utilização, deve verificar o gerador e o seu equipamento elétrico (incluindo cabos e conexões de encaixe), para se certificar de que não existe qualquer defeito.

Nunca ligue o gerador elétrico à rede elétrica (tomada). Os comprimentos dos cabos para o consumidor devem ser o mais reduzidos possível.

### ⚠ PERIGO!

#### Perigo de incêndio e de explosão!

Ao abastecer, o combustível pode inflamar-se e, eventualmente, explodir. Tal provoca queimaduras graves ou a morte.

- Desligue o motor e deixe-o arrefecer.
- Mantenha fontes de calor, chamas e faíscas afastadas.
- Abasteça de combustível apenas ao ar livre.

- Use luvas de proteção.
- Evite o contacto com a pele e os olhos.
- Faça arrancar o aparelho a uma distância de, pelo menos, 3 m do local do abastecimento do combustível.
- Cuidado com as fugas. Quando há fuga de gasolina, o motor não arranca.

### ⚠ AVISO!

#### Risco para a saúde!

A inalação de vapores de gasolina/óleo lubrificante pode causar graves danos para a saúde, perda de consciência e, em casos extremos, a morte.

- Não inale vapores de gasolina/óleo lubrificante.
- Opere o aparelho apenas ao ar livre.

### NOTA!

#### Danificação do aparelho

Se o aparelho for operado sem óleo do motor e de transmissão ou se este for insuficiente, podem ocorrer danos no motor.

- Abasteça de gasolina e óleo antes da colocação em funcionamento. O aparelho é fornecido sem óleo do motor e de transmissão.

### NOTA!

#### Danos ambientais!

O óleo vertido pode contaminar permanentemente o ambiente. O líquido é altamente tóxico e pode provocar rapidamente a contaminação da água.

- Abasteça / drene o óleo apenas sobre superfícies planas e estáveis.
- Utilize um tubo de enchimento ou um funil.
- Recolha o óleo vertido para um recipiente adequado.
- Limpe imediatamente o óleo derramado com cuidado e elimine o pano de acordo com as normas locais.
- Elimine o óleo de acordo com as normas locais.

### 8.1 Ligação à terra (fig. 3)

#### ⚠ Atenção! Choque elétrico!

- Não utilizar fio exposto para ligação à terra.
- O gerador tem de estar ligado à terra.

É necessária uma ligação à terra da carcaça para a derivação de cargas estáticas. Para tal, ligue uma das extremidades de um cabo ao parafuso de aterramento (16) do gerador elétrico e a outra extremidade a uma massa externa (p. ex., o eletrodo de terra).

## ⚠ ATENÇÃO!

### Controlo antes da utilização

- Verifique se existem fugas de óleo ou de gasolina em todos os lados do motor.
- Verifique o nível do óleo do motor.
- Verifique o nível de combustível – Abasteça com pelo menos 2 litros de gasolina Super E10.
- Verifique o estado do filtro de ar.
- Verifique o estado dos tubos de combustível.
- Preste atenção a indícios de danos.
- Verifique se todas as coberturas de proteção estão colocadas e se todos os parafusos estão apertados.
- Assegure uma ventilação adequada do aparelho.
- Certifique-se de que a ficha da vela de ignição está fixada à vela de ignição (23).
- Desligue do gerador qualquer aparelho elétrico eventualmente ligado.

## 8.2 Abastecer de óleo (fig. 7 + 8)

### ⚠ Atenção!

**O gerador é fornecido sem óleo do motor. Por este motivo, é imprescindível abastecer de óleo antes da colocação em funcionamento. Utilize óleo 15W40.**

Verifique regularmente o nível de óleo antes de cada colocação em funcionamento. Um nível de óleo demasiado baixo pode danificar o motor.

1. Coloque o gerador sobre uma superfície plana nivelada.
2. Remova a cobertura do motor (3), desapertando ambos os parafusos com uma chave de fendas Philips (não incluída no âmbito de fornecimento).
3. Desenrosque o indicador do nível de óleo (20).
4. Abasteça o depósito com óleo do motor com a ajuda de um funil (17). Respeite a quantidade máxima de enchimento de 400 ml. Abasteça o óleo com cuidado até à aresta inferior do tubo de enchimento.
5. Limpe o indicador do nível de óleo (20) com um pano limpo que não solte fiapos.
6. Volte a introduzir o indicador do nível de óleo (20) e verifique o nível de enchimento de óleo, sem apertar muito a régua de cubagem novamente.
7. O nível de óleo deve encontrar-se dentro da marcação central do indicador do nível de óleo.
8. Se o nível de enchimento de óleo for demasiado baixo, adicione a quantidade de óleo recomendada (máx. 400 ml).
9. Em seguida, enrosque novamente o indicador do nível de óleo (20).
10. Coloque a cobertura do motor (3) e fixe-a apertando novamente os dois parafusos.

## 8.3 Abastecer de combustível

### ⚠ Atenção!

**O gerador é fornecido sem gasolina. Por este motivo, é imprescindível abastecer de gasolina antes da colocação em funcionamento. Utilize gasolina Super E10.**

1. Desaparafuse a tampa do depósito (2) e encha, com a ajuda do funil (17), um máximo de 6,3 l de gasolina Super E10 no depósito de combustível.
2. Certifique-se de que o depósito não extravasa (observe a marca do nível de enchimento (26)!) e que não é derramada qualquer gasolina. Utilize o elemento do filtro de combustível (25). Limpe imediatamente a gasolina derramada e espere até que os vapores da gasolina se tenham dissipado (risco de ignição).
3. Feche a tampa do depósito (2).

### ⚠ ATENÇÃO!

**Abasteça numa área bem ventilada e com o motor parado.**

**Caso tenha utilizado o motor antes do abastecimento, deixe-o arrefecer primeiro. Nunca abasteça o motor no interior de um edifício, em que os vapores da gasolina possam ser expostos a chamas ou faíscas.**

**A gasolina é especialmente inflamável e explosiva. Durante o manuseio de combustível, poderá sofrer queimaduras ou outros ferimentos graves.**

## 9. Operação

### ⚠ Atenção!

**É imprescindível montar o aparelho por completo antes da colocação em funcionamento!**

### 9.1 Arranque do motor (Fig. 5 + 6)

#### ⚠ Atenção! Perigo de intoxicação!

Utilize o aparelho apenas no exterior, nunca em áreas confinadas e mal ventiladas.

1. Ajuste a ventilação na tampa do depósito (2) para "ON".
2. Coloque o interruptor para ligar/desligar (11) na posição "RUN".

**Nota:** O interruptor economizador de energia (10) deve ficar em "OFF".

**Se estiver “frio”**

1. **Atenção!** Nunca deixe o cordão de arranque (5) retrair a alta velocidade. Tal poderá provocar danos.
2. Coloque o interruptor para ligar/desligar (11) na posição “Choke”.
3. Puxe agora rapidamente o cordão de arranque (5) até o motor arrancar. Se o motor não arrancar, repita o processo.
4. Após o arranque do motor (depois de aprox. 15-30 segundos), passe o interruptor para ligar/desligar (11) da posição “CHOKE” para a posição “RUN”. (Fig. 6)
5. Se o motor não arrancar após várias tentativas, leia o capítulo “Resolução de problemas”.

**Nota:**

Da primeira vez que se arranca o motor, são necessárias várias tentativas de arranque até que o combustível seja conduzido do depósito para o motor.

**Nota:** A temperaturas exteriores elevadas, pode ser necessário que o gerador tenha de arrancar com o motor frio sem Choke!

**Se estiver “quente”**

1. Coloque o interruptor para ligar/desligar (11) na posição “RUN”.
2. Puxe agora rapidamente o cabo de arranque (5). O aparelho deve começar, no máximo, após 2 movimentos de arranque. Se o aparelho continuar a não arrancar, repita o processo em “Arranque com o motor frio”.

**9.2 Desligar o motor**

Deixar o gerador funcionar por alguns instantes sem carga (aprox. 30 segundos) antes de o desligar, para que possa arrefecer.

1. Coloque o interruptor para ligar/desligar (11) na posição “OFF”.
2. Isole os consumidores de corrente do aparelho.
3. Ajuste a ventilação na tampa do depósito (2) para “OFF”.

**9.3 Indicador de funcionamento (6) (fig. 3)**

A luz indicadora de funcionamento (6) fica ativa com o motor em funcionamento.

**9.4 Indicação de sobrecarga (7) (fig. 3)**

A proteção contra sobrecarga fica ativa caso o consumo de potência seja demasiado elevado e desliga as tomadas de 230 V~ (13).

1. Desligue o aparelho conforme descrito na secção 9.2.
2. Isole os consumidores de corrente do aparelho.

**9.5 Botão “RESET” (12) (fig. 3)**

Se a proteção contra sobrecarga tiver sido ativada e o indicador de sobrecarga (7) se acender a vermelho, pode-se utilizar o botão “RESET” (12) para repor a potência de saída do gerador inversor. Deixa então de ser necessário voltar a arrancar o motor.

1. Mantenha o botão “RESET” (12) premido durante 1 segundo, até que a lâmpada (vermelha) se apague e a luz indicadora de funcionamento (6) (verde) se acenda.

Se a proteção contra sobrecarga não tiver sido ativada, o botão “RESET” (12) não tem qualquer função.

**9.6 Indicador de alerta de óleo (8) (fig. 3)**

A indicação é ativada quando o nível de óleo está demasiado baixo e desativada assim que o nível de óleo é suficiente.

**9.7 Desconexão automática do óleo**

A desconexão automática do óleo é ativada se existir demasiado pouco óleo do motor. O indicador de alerta de óleo (8) começa a piscar se existir muito pouco óleo no motor. A lâmpada de controlo fica permanentemente acesa, se a quantidade de óleo se encontrar abaixo da quantidade de segurança. O motor desliga-se automaticamente após um breve período. O arranque só será possível após o enchimento de óleo do motor (veja o capítulo 8.2).

A indicação é ativada quando o nível de óleo está demasiado baixo e desativada assim que o nível de óleo é suficiente.

Se o nível de óleo for demasiado baixo, o indicador de aviso do óleo (8) acende-se durante a tentativa de arranque. Encha óleo do motor, tal como descrito em 8.2, e repita o procedimento de arranque.

**9.8 Interruptor economizador de energia (10) (fig. 3)**

Para reduzir o consumo de combustível durante o funcionamento em vazio, coloque o interruptor economizador de energia (10) na posição “ON”.

O interruptor economizador de energia (10) deve estar desligado quando são ligados aparelhos elétricos que requerem uma corrente de arranque elevada como, por exemplo, um compressor. Mesmo quando o gerador é ligado, o interruptor economizador de energia deve estar inicialmente na posição “OFF”.

### 9.9 Porta USB (9) (fig. 3)

Este gerador está equipado com duas postas USB. As mesmas podem ser utilizadas, por exemplo, para o carregamento de smartphones.

### 9.10 Carregar aparelhos externos (fig. 3)

#### ⚠ PERIGO!

**Perigo devido a um carregamento incorreto.**

1. Insira o cabo adaptador com terminais de 12 V (19) na ligação de 12 V CC (14) prevista.
2. Se o disparador de segurança 12 V CC (15) tiver sido ativado, pode-se utilizar o disparador de segurança 12 V CC (15) para repor a potência de saída do gerador inversor. Mantenha o disparador de segurança 12 V CC (15) premido durante 1 segundo.
3. Se o disparador de segurança 12 V CC (15) não tiver sido ativado, o disparador de segurança 12 V CC (15) não tem qualquer função.

## 10. Limpeza e manutenção

Antes de quaisquer trabalhos de limpeza ou manutenção, desligue o motor e retire a ficha da vela de ignição (24) da vela de ignição (23).

**ATENÇÃO! Risco de queimaduras!** Espere até que o aparelho tenha arrefecido antes de efetuar trabalhos de limpeza ou manutenção.

### 10.1 Limpeza

Mantenha os dispositivos de segurança, as grelhas de ventilação e a estrutura do motor o mais livres possível de pó e sujidade. Limpe o aparelho com um pano limpo ou sobre-o com ar comprimido sob baixa pressão. Recomendamos a limpeza do aparelho imediatamente após cada utilização.

Limpe o aparelho regularmente com um pano húmido e sabão suave. Não utilize produtos de limpeza ou solventes; estes poderão ser agressivos para com as peças de plástico do aparelho. Certifique-se de que não penetra água no interior do aparelho.

### 10.2 Manutenção

#### AVISO!

Use sempre luvas de proteção e uma máscara durante os trabalhos de manutenção!

#### 10.2.1 Verificação do nível de óleo

1. Proceda tal como descrito em 8.2.

#### 10.2.2 Mudança do óleo (fig. 7 + 8)

Mude o óleo do motor após as primeiras 20 horas de funcionamento e, posteriormente, a cada 50 horas ou três meses.

A mudança do óleo do motor deve ser efetuada com o motor à temperatura de funcionamento.

1. Coloque o gerador sobre uma superfície plana nivelada.
2. Remova a cobertura do motor (3) tal como descrito em 8.2. (Fig. 7)
3. Tenha à disposição um recipiente de recolha (não incluído no âmbito de fornecimento).
4. Abra o indicador do nível de óleo (20) e incline o gerador para drenar o óleo quente do motor para o recipiente de recolha.
5. Ateste com novo óleo do motor (aprox. 0,35 l).
6. Reaperte o indicador do nível de óleo (20).
7. Elimine corretamente o óleo usado.

#### 10.2.3 Filtro de ar (fig. 9 + 10)

##### NOTA!

##### Risco de danos!

O funcionamento do motor sem ou com um elemento filtrante danificado pode causar danos no motor.

- Nunca coloque o motor em funcionamento sem ou com um elemento filtrante de ar danificado. Dessa maneira, entra sujidade no motor, o que pode causar graves danos no motor.

Limpe o filtro de ar (22) a cada 50 horas de funcionamento, e substituir se necessário.

1. Remova a cobertura do motor (3) (fig. 7).
2. Remova a tampa do filtro de ar pressionando as linguetas de fixação laterais.
3. Remova o filtro de ar (22).
4. Para a limpeza do filtro, não é permitido utilizar produtos de limpeza agressivos ou gasolina.
5. Limpe os elementos batendo-os numa superfície plana. Em caso de sujidade extrema, lave com uma solução de água e sabão e de seguida lave com água limpa e deixe secar ao ar.
6. A montagem ocorre na sequência inversa.

#### 10.2.4 Vela de ignição (fig. 11 + 12)

**⚠ ATENÇÃO: Substitua a vela de ignição apenas com o motor frio!**

Verifique a vela de ignição (22) pela primeira vez após 20 horas de funcionamento quanto a sujidade e limpe-a eventualmente com uma escova de arame de cobre. A seguir, efetue a manutenção da vela de ignição (22) a cada 50 horas de funcionamento.

1. Abra a cobertura da vela de ignição (4).
2. Retire a ficha da vela de ignição (24) com um movimento rotativo.
3. Remova a vela de ignição (23) com a chave para velas de ignição (18) enviada com o conjunto.
4. Remova toda a sujidade da base da vela de ignição (23).
5. Verifique visualmente a vela de ignição (23). Remova as sedimentações eventualmente existentes com uma escova de arame.
6. Verifique o espaço da vela de ignição. Ajuste a distância entre elétrodos com um apalpa-folgas para 0,6 a 0,7 mm.
7. A montagem ocorre na sequência inversa.

#### NOTA

Uma vela de ignição mal apertada pode aquecer excessivamente e danificar o motor. E se a vela de ignição for apertada de mais, a rosca na cabeça do cilindro pode ficar danificada.

#### 10.2.5 Limpar o elemento do filtro de combustível (fig. 13 + 14)

**Nota:** O elemento do filtro de combustível (25) é um copo filtrante que se encontra diretamente por baixo da tampa do depósito (2) e que filtra todo o combustível abastecido.

1. Coloque o interruptor ligar/desligar (11) na posição "OFF".
2. Abra a tampa do depósito (2).
3. Remova o elemento do filtro de combustível (25) e a marca do nível de enchimento (26). Não limpe com um solvente não inflamável ou com um solvente com um alto ponto de inflamação.
4. Insira novamente o elemento do filtro de combustível (25) com a marca do nível de enchimento (26).
5. Feche a tampa do depósito (2).

#### Em caso de dúvidas, indique os seguintes dados:

- Dados da placa de características da máquina
- Dados da placa de características do motor

#### Nota importante em caso de reparação:

Em caso de devolução do aparelho para reparação, tenha em conta que, por motivos de segurança, o mesmo deve ser enviado para a oficina sem óleo e sem gasolina.

#### 10.3 Encomenda de peças sobresselentes

Ao encomendar peças sobresselentes, deve fornecer as seguintes informações:

- Tipo de aparelho
- Número de artigo do aparelho

#### Informações de assistência

Deve-se ter em conta que as seguintes peças deste produto estão sujeitas a um desgaste consoante a utilização ou natural e que as peças seguintes são necessárias como consumíveis.

Peças de desgaste\*: vela de ignição, filtro de ar

\* Não obrigatoriamente incluídas no âmbito de fornecimento!

Entre em contacto com o nosso centro de assistência para obter peças sobresselentes e acessórios. Para isso, utilize o código QR na capa.

## 11. Armazenamento

### 11.1 Preparação para o armazenamento

1. Esvazie o depósito de gasolina com uma bomba de aspiração de gasolina (veja a secção 11.2).  
**Indicação de aviso:** Não retire a gasolina em recipientes fechados, nas proximidades de fogo ou se estiver a fumar. Os vapores gasosos podem causar explosões ou incêndio.
2. Após cada estação, efetue uma mudança do óleo.
3. Para tal, remova o óleo do motor antigo do motor quente e encha óleo novo.
4. Remova a vela de ignição (23). (Fig. 12)
5. Encha aprox. 20 ml de óleo no cilindro com uma almotolia.
6. Puxe lentamente o cabo de arranque, de modo a que o óleo proteja o interior do cilindro.
7. Volte a aparafusar a vela de ignição (23).
8. Armazene o aparelho num local bem ventilado.

### 11.2 Drenar a gasolina com uma bomba de aspiração de gasolina

Se armazenada por um período de tempo mais longo, a gasolina deve ser drenada.

1. Mantenha um recipiente coletor sob a mangueira da bomba de aspiração de gasolina (não incluída no âmbito de fornecimento).
2. Desaparafuse a tampa do depósito (2) e remova-a.
3. Remova o elemento do filtro de combustível (24).

4. Empurre a mangueira da bomba de extração de gasolina para dentro do depósito de gasolina e drene completamente a gasolina utilizando a bomba de extração da gasolina.
5. Volte a colocar o elemento do filtro de combustível (24).
6. Reaperte a tampa do depósito (2).

## 12. Transporte

1. Esvazie o depósito de gasolina com uma bomba de aspiração de gasolina (veja a secção 11.2).
2. Desde que se encontre operacional, deixe o motor a trabalhar até que a gasolina restante tenha sido consumida.
3. Esvazie o óleo do motor quente (tal como descrito em 10.2.2 Mudança do óleo).
4. Remova a ficha da vela de ignição (24) da vela de ignição (23).
5. Fixe o aparelho contra deslize, p. ex. com cintas de fixação.
6. O gerador pode ser levantado e deslocado utilizando a pega (1).

## 13. Eliminação e reciclagem

### Notas relativas à embalagem



Os materiais de embalagem são recicláveis. Elimine as embalagens de modo ecológico.

### Notas relativas à legislação alemã sobre aparelhos elétricos e eletrónicos (ElektroG)



**Os aparelhos elétricos e eletrónicos usados não pertencem no lixo doméstico, devendo ser alvo de uma recolha ou eliminação separadas!**

- As baterias e pilhas usadas que não estejam montadas de modo fixo no aparelho usado devem ser retiradas sem as destruir antes da entrega do aparelho! A sua eliminação é regulada pela legislação relativa a baterias.
- Os proprietários ou utilizadores de aparelhos elétricos e eletrónicos são legalmente obrigados a devolver os mesmos após a sua utilização.
- O utilizador final tem a responsabilidade pela eliminação dos seus dados pessoais no aparelho usado a ser eliminado!

- O símbolo do caixote do lixo riscado significa que aparelhos usados elétricos ou eletrónicos não devem ser eliminados no lixo doméstico.
- Os aparelhos usados elétricos e eletrónicos podem ser entregues sem custos nos seguintes pontos:
  - Centros de recolha ou de eliminação públicos (p. ex. depósitos municipais)
  - Pontos de venda de aparelhos elétricos (lojas físicas e online), desde que o revendedor esteja obrigado a aceitar a devolução ou a aceite de livre vontade.
  - Pode entregar sem custos até três aparelhos elétricos usados com um comprimento de até 25 centímetros ao fabricante sem que tenha de comprar um aparelho novo ou a outro centro de recolha autorizado na sua vizinhança.
  - Para se informar acerca de condições de devolução adicionais dos fabricantes e distribuidores, queira entrar em contacto com o respetivo serviço de apoio ao cliente.
- Em caso de fornecimento de um aparelho elétrico novo por parte do fabricante a um domicílio, este pode efetuar a recolha sem custos do aparelho elétrico usado a pedido do utilizador final. Para tal, entre em contacto com o serviço de apoio ao cliente do fabricante.
- Estas declarações são apenas válidas para aparelhos que sejam instalados e vendidos nos países da União Europeia e que estejam sujeitos à Diretiva Europeia 2012/19/UE. Em países fora da União Europeia, a eliminação de aparelhos usados elétricos e eletrónicos poderá estar regulada por outra legislação divergente.

**Para as possibilidades de eliminação do aparelho, consulte a sua câmara municipal.**

### Combustíveis e óleos

- Antes da eliminação do aparelho, deve-se esvaziar o depósito de combustível e o reservatório de óleo do motor!
- Combustível e óleo do motor não pertencem no lixo doméstico ou no esgoto, devendo ser alvo de uma recolha ou eliminação separadas!
- Reservatórios de combustível e de óleo vazios devem ser eliminados de forma ecológica.

## 14. Resolução de problemas

A tabela seguinte indica sintomas de erro e descreve soluções, se a sua máquina não estiver a funcionar corretamente. Se não for possível localizar e eliminar o problema, entre em contacto com a sua oficina de assistência técnica.

| Falha                                       | Causa possível                            | Resolução   |
|---|---|---|
| O motor não arranca                         | O desligamento automático do óleo dispara | Verificar o nível de óleo, abastecer de óleo do motor         |
|   | Vela de ignição com fuligem               | Limpar ou trocar a vela de ignição                            |
|   | Sem combustível                           | Reabastecimento de combustível                                |
| O gerador tem muito pouca ou nenhuma tensão | Sistema eletrónico com defeito            | Reparação por um centro de assistência autorizado.            |
|   | O disjuntor de sobrecorrente disparou     | Ligar de novo o gerador, reduzir a quantidade de consumidores |
|   | Filtro de ar sujo                         | Limpar ou substituir o filtro                                 |

## 15. Plano de manutenção

Os prazos de manutenção que se seguem devem ser imprescindivelmente mantidos para assegurar uma operação sem falhas.

**ATENÇÃO!** Aquando da primeira colocação em funcionamento, deve-se encher óleo de motor e combustível.

|  | Antes de cada utilização | Após um tempo de funcionamento de 20 horas | Após um tempo de funcionamento de 50 horas        | Após um tempo de funcionamento de 300 horas    |
|--|--------------------------|--|---|--|
| Verificação do óleo de motor                   | X                        |  |   |  |
| Mudança do óleo de motor                       |                          | Uma vez, após isso a cada 50 horas         | X   |  |
| Verificação do filtro de ar                    | X                        |  |   | Substituir o elemento filtrante, se necessário |
| Limpeza do filtro de ar                        |                          |  | X   |  |
| Inspeção visual do aparelho                    | X                        |  |   |  |
| Limpeza da vela de ignição                     |                          |  | Distância: 0,6 - 0,7 mm, substituir se necessário |  |
| Verificação e reajuste da válvula de borboleta |                          |  |   | X*   |
| Limpeza da cabeça do cilindro                  |                          |  |   | X*   |
| Ajustar a folga da válvula                     |                          |  |   | X*   |





Atenção: os pontos "X\*" só devem ser executados por uma empresa especializada autorizada.



## Vysvětlení symbolů na přístroji

Symbole použité v této příručce vás mají upozornit na možná rizika. Bezpečnostní symboly a vysvětlivky, které je provádějí, musejí být přesně pochopeny. Samotné varování rizika neodstraní a nemohou nahradit správná opatření pro prevenci úrazů.

|  |   |
|--|---|
|  | Pozor! Nedodržování bezpečnostních značek a výstražných upozornění umístěných na stroji, jakož i nedodržování bezpečnostních a provozních pokynů může vést k vážným zraněním a dokonce k úmrtí. |
|  | Varování - Pro snížení rizika zranění si přečtěte návod k obsluze.  |
|  | Používejte ochranu sluchu. Působení hluku může vést ke ztrátě sluchu.   |
|  | Používejte pracovní rukavice!   |
|  | Přístroj nikdy nevystavujte dešti.  |
|  | Otevřené plameny a kouření v blízkosti přístroje jsou přísně zakázány!  |
|  | Varování před horkými díly.   |
|  | Varování před elektrickým napětím.  |
|  | Zajistěte, aby jiné osoby dodržovaly dostatečnou bezpečnou vzdálenost. Nedovolte, aby se k přístroji přibližovaly nepovolané osoby. Pozor - horké povrchy! Nebezpečí popálení.                  |
|  | Před čištěním a údržbou vypněte motor a odpojte konektor zapalovací svíčky.   |
|  | Nebezpečí otravy! Používejte přístroj pouze venku a nikdy v uzavřených nebo špatně větraných prostorách.  |
|  | Při spouštění motoru dochází ke vzniku jisker. Ty mohou zapálit hořlavé plyny v blízkosti.  |
|  | Před uvedením do provozu si pečlivě přečtěte celý text návodu k obsluze!  |

|   |  |
|---|--|
|  | <p>Důležité. Před doléváním paliva vypněte motor. Nedolévejte palivo v případě, že je motor v provozu.</p> |
|  | <p>Při zacházení s palivou a mazivou buďte velmi opatrní!</p>  |
|  | <p>Kontrola množství oleje</p>   |
|  | <p>Výrobek odpovídá platným evropským směrnicím.</p>   |
| <p><b>⚠ Pozor!</b></p>  | <p>Místa, která se týkají bezpečnosti, jsme v návodu k použití označili touto značkou.</p>                 |

**Obsah:****Strana:**

|     |                                    |     |
|-----|------------------------------------|-----|
| 1.  | Úvod.....                          | 120 |
| 2.  | Popis přístroje.....               | 120 |
| 3.  | Rozsah dodávky.....                | 120 |
| 4.  | Použití v souladu s určením.....   | 121 |
| 5.  | Všeobecné bezpečnostní pokyny..... | 121 |
| 6.  | Technické údaje.....               | 124 |
| 7.  | Rozbalení.....                     | 124 |
| 8.  | Před uvedením do provozu.....      | 125 |
| 9.  | Obsluha.....                       | 126 |
| 10. | Čištění a údržba.....              | 127 |
| 11. | Skladování.....                    | 129 |
| 12. | Přeprava.....                      | 129 |
| 13. | Likvidace a recyklace.....         | 129 |
| 14. | Odstraňování poruch.....           | 130 |
| 15. | Plán údržby.....                   | 131 |
| 16. | Prohlášení o shodě.....            | 296 |

## 1. Úvod

### Výrobce:

Scheppach GmbH  
Günzburger Straße 69  
D-89335 Ichenhausen

### Vážený zákazníkú,

přejeme vám mnoho radosti a úspěchu při práci s novým přístrojem.

### Upozornění:

Výrobce tohoto zařízení neručí podle platného zákona o odpovědnosti za vady výrobku za škody, které vzniknou na tomto přístroji nebo jeho prostřednictvím v případě:

- neodborné manipulace,
- nedodržování návodu k obsluze,
- oprav prostřednictvím třetích osob, neautorizovaných odborníků,
- montáže a výměny neoriginálních náhradních dílů,
- použití, které není v souladu s určením.
- výpadků elektrického zařízení v případě nedodržení elektrických předpisů a ustanovení VDE 0100, DIN 57113 / VDE 0113.

### Mějte na paměti:

Před montáží a zprovozněním si přečtěte celý text návodu k obsluze.

Tento návod k obsluze vám má usnadnit seznámení s přístrojem a jeho používání v souladu s určením.

Návod k obsluze obsahuje důležité pokyny, jak se zařízením pracovat bezpečně, odborně a ekonomicky, abyste se vyhnuli rizikům, ušetřili náklady za opravy, omezili dobu nečinnosti a zvýšili spolehlivost a životnost zařízení.

Kromě bezpečnostních ustanovení tohoto návodu k obsluze musíte bezpodmínečně dodržovat předpisy své země, které platí pro provoz zařízení.

Uchovávejte návod k obsluze u zařízení v plastovém obalu, který jej bude chránit před znečištěním a vlhkostí. Před započetím práce si jej musí každý pracovník obsluhy přečíst a pečlivě jej dodržovat.

S přístrojem smějí pracovat jen osoby, které jsou poučeny o jeho použití a informovány o nebezpečích, která jsou s ním spojena.

Dodržujte minimální požadovaný věk obsluhy.

Kromě bezpečnostních pokynů, které jsou obsaženy v tomto návodu k obsluze, a zvláštních předpisů vaší země, je při provozu konstrukčně stejných strojů zapotřebí dodržovat všeobecně uznávaná technická pravidla.

Nepřebíráme žádnou záruku za nehody nebo škody způsobené nedodržením tohoto návodu a bezpečnostních pokynů.

## 2. Popis přístroje (obr. 1 - 14)

1. Držadlo k přenášení
2. Víko nádrže
3. Kryt motoru
4. Kryt zapalovací svíčky
5. Lankový startér
6. Indikátor provozu
7. Indikátor přetížení
8. Výstražný indikátor oleje
9. Přípojka USB (2x)
10. Přepínač úspory energie (ECO)
11. Hlavní vypínač se sytičem
12. Tlačítko „RESET“
13. 230 V~ zásuvka (2 x)
14. Přípojka 12 V DC
15. Bezpečnostní vypínač 12V DC
16. Zemnicí šroub
17. Trychtýř
18. Klíč na zapalovací svíčky
19. 12 V kabel
20. Olejová měrka
21. Víko vzduchového filtru
22. Vzduchový filtr
23. Zapalovací svíčka
24. Konektor zapalovací svíčky
25. Vložka palivového filtru
26. Označení stavu naplnění

## 3. Rozsah dodávky (obr. 4)

- Invertorový elektrický generátor
- Trychtýř (17)
- Klíč na zapalovací svíčky (18)
- Kabel 12 V (19)
- Návod k obsluze

## 4. Použití v souladu s určením

Elektrický generátor je vhodný pro přístroje, které vyžadují pro provoz zdroj střídavého napětí 230 V nebo stejnosměrného napětí 12 V.

U domácích spotřebičů a elektronických přístrojů zkontrolujte jejich vhodnost podle příslušných údajů výrobce.

**Pozor!** Elektrický generátor nesmí být připojen k domovní síti jako domácí nouzové napájení. To může způsobit poškození elektrického generátoru nebo jiných elektrických přístrojů.

Stroj se smí používat pouze v souladu s jeho určením. Jakékoliv jiné použití je v rozporu s určením. Za škody nebo zranění všeho druhu, které vzniknou na základě použití v rozporu s určením, zodpovídá uživatel/obsluhující osoba a ne výrobce.

Součástí použití k určenému účelu je dodržování bezpečnostních pokynů a také montážní návod a provozní pokyny v návodu k obsluze.

Osoby provádějící obsluhu a údržbu stroje s ním musí být seznámeny a informovány o potenciálních nebezpečích.

Kromě toho je třeba co nejpřesněji dodržovat platné předpisy pro prevenci nehodovosti.

Je třeba dodržovat ostatní všeobecná pravidla pro oblasti pracovního lékařství a bezpečnostně technická pravidla.

Změny stroje zcela vylučují ručení výrobce za škody, které takto vzniknou.

Respektujte prosím, že náš přístroj v souladu s určením není konstruován pro komerční, řemeslné a průmyslové použití. Nepřebíráme zodpovědnost v případě, když se přístroj použije v komerčních, řemeslných nebo průmyslových provozech, a při srovnatelných činnostech.

## 5. Všeobecné bezpečnostní pokyny

V tomto návodu k obsluze jsme tímto symbolem označili pasáže, které se týkají vaší bezpečnosti: ⚠

Kromě toho obsahuje provozní návod jiné důležité texty, které jsou označené slovem „POZOR!“.

### ⚠ Pozor!

Při použití přístroje je nutné dodržovat jednotlivá bezpečnostní opatření, aby se zabránilo zraněním a škodám. Pročtete si proto pečlivě tento návod k obsluze / bezpečnostní pokyny. Pokud byste přístroj předali jiné osobě, přiložte k němu prosím i tento návod k obsluze / bezpečnostní pokyny. Nepřebíráme žádnou záruku za nehody nebo škody způsobené nedodržením tohoto návodu a bezpečnostních pokynů.

### ⚠ NEBEZPEČÍ

V případě nedodržení tohoto pokynu hrozí maximální ohrožení života, respektive nebezpečí smrtelných poranění.

### ⚠ VAROVÁNÍ

V případě nedodržení této instrukce hrozí nebezpečí ohrožení života, respektive nebezpečí těžkých zranění.

### ⚠ OPATRNĚ

V případě nedodržení tohoto pokynu hrozí nebezpečí lehkého až středního poranění.

### UPOZORNĚNÍ!

V případě nedodržení tohoto pokynu hrozí nebezpečí poškození motoru nebo jiných věcných hodnot.

1. Na generátoru nesmějí být prováděny žádné změny.
2. Výrobcem předběžně nastavené otáčky neměňte. Generátor nebo připojené přístroje se mohou poškodit.
3. Nebezpečí otravy! Výfukové plyny, paliva a maziva jsou toxické, výfukové plyny nesmějí být vdečovány.
4. Riziko požáru! Benzín a jeho výpary jsou hořlavé, resp. výbušné.
5. Výfukové plyny motoru jsou jedovaté. Elektrický generátor se nesmí provozovat v nevětraných místnostech. Jestliže má být generátor provozován v dobře větraných prostorách, musí se výfukové plyny odvádět výfukovou hadicí přímo ven a musí být splněny dodatečné požadavky na ochranu před požárem a výbuchem. Toxické výfukové plyny mohou unikat i při provozu výfukové hadice. Z důvodu nebezpečí požáru nesmí být výfuková hadice nasměrována na hořlavé látky.
6. Generátor neprovazujte v prostorách s hořlavými látkami.

7. Horké povrchy! Nebezpečí popálení, nedotýkejte se zařízení pro odvod výfukových plynů a hnacího agregátu.
8. Nedotýkejte se mechanicky se pohybujících ani horkých částí. Nesnímejte ochranné kryty.
9. Ochranné pracovní prostředky! Když se zdržujete v blízkosti přístroje, používejte vhodnou ochranu sluchu.
10. Pro údržbu a příslušenství smí být používány jen originální díly.
11. Opravy a nastavení smí provádět jen autorizovaný odborný personál.
12. Chraňte se před nebezpečím hrozícím od elektrického proudu.
13. Elektrického generátoru se nedotýkejte vlhkými rukama.
14. Venku používejte pouze k tomu schválené a odpovídajícím způsobem označené prodlužovací kabely (H07RN).
15. Při použití prodlužovacích vedení nebo mobilních rozvodných sítí nesmí hodnota odporu překročit 1,5 Ω. Orientačně by celková délka kabelů pro průřez 1,5 mm<sup>2</sup> neměla překročit 60 m a pro průřez 2,5 mm<sup>2</sup> by neměla překročit 100 m.
16. Generátor neprovozujte, pokud prší nebo padá sníh.
17. Motor při transportu nebo plnění palivem vždy vypněte.
18. Palivo je hořlavé a snadno vznětlivé. Neplňte palivo během provozu. Neplňte palivo, pokud kouříte nebo je v blízkosti otevřený oheň. Zabraňte rozlítí paliva.
19. Nečerpejte pohonné hmoty, resp. nevyprazdňujte nádrž v blízkosti otevřeného světla, ohně nebo odlétaujících jisker. Nekuřte!
20. Je zakázáno používat elektrický generátor za bouřky. - **Nebezpečí zásahu bleskem!**
21. Generátor elektrického proudu musí být umístěn na bezpečném rovném místě. Za provozu je zakázáno přístroj otáčet, převracet nebo měnit jeho stanoviště.
22. Elektrický generátor nainstalujte v minimální vzdálenosti 1 m od stěn nebo připojených přístrojů.
23. Děti je třeba chránit dodržáním bezpečné vzdálenosti od inverterového elektrického generátoru.
24. Některé části pístového spalovacího motoru jsou horké a mohou způsobit popálení. Výstražné pokyny na generátoru elektrického proudu je třeba dodržovat.
25. Hodnoty uvedené u technických dat pod hladinou akustického výkonu (LWA) a hladinou akustického tlaku (LpA) představují emisní hladinu a nejsou nutně bezpečnou hladinou pracovní. Protože existuje souvislost mezi hladinami emise a imise, nelze ji spolehlivě použít ke stanovení doplňkových preventivních opatření, která jsou případně potřebná. Faktory vlivu na aktuální imisní hladinu pracovníka zahrnují vlastnosti pracovního prostoru, jiné zdroje hluku, vzdušný hluk atd., jako např. počet strojů a jiných hraničních procesů a časový úsek, v němž je pracovník obsluhy vystaven hluku. Povolená imisní hladina se rovněž může odlišovat podle příslušné země. Tato informace však nabízí provozovateli stroje možnost lépe odhadnout rizika ohrožení. V jednotlivých případech by měla být po instalaci provedena akustická měření pro zjištění hladiny akustického tlaku.
26. Varování! Dodržujte předpisy pro elektrickou bezpečnost, které platí v místě, kde jsou inverterové elektrické generátory používány.
27. Varování! Zohledněte požadavky a preventivní opatření v případě opětovného napájení zařízení prostřednictvím inverterového elektrického generátoru v závislosti na ochranných opatřeních tohoto zařízení a platných směrnících.
28. Inverterové elektrické generátory by se měly používat jen do výše jejich jmenovitého výkonu za jmenovitých a okolních podmínek. Pokud je inverterový elektrický generátor používán za podmínek, které neodpovídají referenčním podmínkám podle ISO 8528-8:2016, 7.1, a chlazení motoru nebo generátoru je narušeno, např. v důsledku provozu v omezených prostorech, je nutné snížení výkonu.
29. Vzhledem k vysokému mechanickému zatížení by se měly používat pouze odolné pryžové hadice (podle IEC 60245-4) nebo ekvivalentní výbava.
30. Dodržujte předpisy pro elektrickou bezpečnost, které platí v místě, kde je inverterový elektrický generátor používán.
31. Zohledněte požadavky a preventivní opatření v případě opětovného napájení zařízení prostřednictvím inverterového elektrického generátoru v závislosti na ochranných opatřeních tohoto zařízení a platných směrnících.

## Elektrická bezpečnost

1. Před použitím se musí generátor elektrického proudu a jeho elektrická výbava (a to včetně vedení a konektorů) zkontrolovat pro zajištění, že není přítomna žádná závada.
2. Generátorový agregát nesmí být připojen k jiným zdrojům elektřiny, například k napájení energetických podniků. Ve zvláštních případech, kdy je zajištěno záložní připojení ke stávajícím elektrickým systémům, smí toto připojení provádět pouze kvalifikovaný elektrikář, který zohlední rozdíly mezi provozovanou výbavou využívající veřejnou elektrickou síť a provozem generátorového agregátu. Podle této části normy ISO 8528 musí být uvedeny rozdíly v návodu k obsluze.
3. Ochrana před zásahem elektrickým proudem závisí na ochranných spínačích, které jsou přesně přizpůsobeny generátorovému agregátu. Pokud je třeba vyměnit ochranný spínač, měl by být nahrazen ochranným spínačem se stejnou jmenovitou hodnotou a výkonovými charakteristikami.

**Varování!** Tento elektrický nástroj vytváří během provozu elektromagnetické pole. Toto pole může za určitých podmínek ovlivňovat aktivní nebo pasivní zdravotní implantáty. Pro snížení rizika vážných nebo smrtelných úrazů doporučujeme osobám se zdravotními implantáty, aby se před obsluhou tohoto elektrického nástroje obrátili na svého lékaře nebo na výrobce zdravotního implantátu.

**POZOR: Jako palivo používejte výhradně benzin Super E10.**

### ⚠ Manipulace s benzinem

#### ⚠ Smrtelné nebezpečí! Benzin je jedovatý a vysoce vznětlivý.

- Uchovávejte benzin jen v k tomu určených a přezkoušených nádobách (kanystrech). Uzávěry nádrží je třeba vždy řádně zašroubovat a utáhnout. Vadné uzávěry je třeba z bezpečnostních důvodů vyměnit.
- Benzin chraňte před jiskrami, otevřenými plameny, trvalým ohněm, zdroji tepla a jinými zdroji vznícení. Nekuřte!
- Tankujte pouze venku a během čerpání pohonných hmot nekuřte.
- Před tankováním vypněte spalovací motor a nechte jej vychladnout.

- Benzin je nutné naplnit před spuštěním spalovacího motoru. Během chodu spalovacího motoru nebo když je sekačka horká se nesmí otvírat uzávěr nádrže nebo doplňovat benzin.
- Opatrně a pomalu otevřete uzávěr nádrže. Počkejte na vyrovnání tlaků a teprve potom zcela odstraňte víko nádrže.
- K tankování používejte vhodný trychtýř nebo plnicí trubku, aby žádné palivo nemohlo vytéci na spalovací motor a kryt, resp. trávník.
- Nepřepíňujte palivovou nádrž!
- Aby mělo palivo dostatek místa na rozpínání, palivovou nádrž nikdy nepřepíňujte přes dolní hranu plnicího hrdla. Dále se řiďte údaji v návodu k obsluze spalovacího motoru.
- Pokud benzin přeteče, spalovací motor nastartujte teprve poté, co jste benzinem znečištěnou plochu vyčistili. Je nutné se vyvarovat jakéhokoliv pokusu o nastartování, než se benzinové výpary odpaří (jsou utřeny do sucha).
- Rozlité palivo vždy setřete.
- Když se benzin dostane na oděv, je třeba se převléknout do jiného.
- Po každém tankování je třeba víko nádrže řádně zašroubovat a utáhnout. Přístroj se nesmí bez našroubovaného originálního víka nádrže uvádět do provozu.
- Z bezpečnostních důvodů pravidelně kontrolujte palivové vedení, palivovou nádrž, uzávěr nádrže a přípojky, zda nejsou poškozené, zestárlé (křehké), zda pevně sedí a zda nejsou netěsné, a v případě potřeby je vyměňte.
- Nádrž vyprazdňujte pouze venku.
- K likvidaci nebo uskladnění provozních materiálů, např. paliva, nikdy nepoužívejte lahve od nápojů apod. Osoby a zvláště děti by to mohlo zlákat k napití.
- Zařízení nikdy neuchovávejte v budově s benzinem v nádrži. Vznikající benzinové páry mohou přijít do styku s otevřeným ohněm nebo jiskrami a vznítit se.
- Přístroj a zásobníky paliva neukládejte v blízkost topení, teplotetů, svářečky a jiných zdrojů tepla.

#### Nebezpečí výbuchu!

Když během provozu zjistíte vadu na nádrži, víčku nádrže nebo na dílech vedoucích palivo (palivové potrubí), je třeba spalovací motor ihned vypnout. Následně vyhledejte specializovaného prodejce.

## Zbytková rizika

Přístroj je zkonstruován podle stavu techniky a uznávaných bezpečnostně technických předpisů. Přesto se mohou během práce vyskytnout jednotlivá zbytková rizika.

- Ohrožení zdraví zásahem elektrickým proudem při použití elektrických přívodních kabelů, které nejsou v pořádku.
- Kromě toho mohou přes všechna přijatá preventivní opatření vzniknout zbytková rizika, která nebudou zjevná.
- Zbytková rizika lze minimalizovat, pokud budete dodržovat „bezpečnostní pokyny“ a „použití v souladu s určeným účelem“ a kompletní „návod k obsluze“.
- Zabraňte náhodnému uvedení elektrického generátoru do provozu.
- Používejte přístroj tak, jak je doporučeno v tomto návodu k obsluze. Tím zajistíte, že elektrický generátor bude pracovat s optimálním výkonem.

## 6. Technické údaje

|   |                                |
|---|--------------------------------|
| Elektrický generátor                    | Digitální inverter             |
| Stupeň krytí                            | IP23M                          |
| Trvalý výkon $P_n$ (COP) (230 V) (S1)   | 3,0 kW                         |
| Max. výkon $P_{max}$ (230 V) (S2 5 min) | 3,2 kW                         |
| Max. výkon $P_{peak}$ (230 V) (S2 2s)   | 3,5 kW                         |
| Jmenovité napětí $U_n$                  | 230 V~                         |
| Jmenovitý proud $I_n$                   | 2 x 13 A (230 V~)              |
| Jmenovitý proud $I_n$                   | 8,0 A (12V)                    |
| Jmenovitý proud $I_n$                   | 2 x 2,1 A (USB)                |
| Frekvence $F_n$                         | 50 Hz                          |
| Třída výkonu                            | G1                             |
| Účinník činného výkonu $\varphi$        | 1                              |
| Třída kvality                           | A                              |
| Druh konstrukce hnacího motoru          | 4takt 1válec vzduchem chlazený |
| Zdvihový objem                          | 141 cm <sup>3</sup>            |
| Max. výkon (motor)                      | 3,6 kW / 4,8 PS                |
| Palivo                                  | Benzín Super E10               |
| Obsah nádrže                            | 6,3 l                          |

|                                |          |
|--------------------------------|----------|
| Typ motorového oleje           | 15W40    |
| Množství oleje (cca)           | 400 ml   |
| Spotřeba při plném zatížení    | 1,78 l/h |
| Teplota max.                   | 40 °C    |
| Max. instalační výška (m n.m.) | 1000 m   |
| Zapalovací svíčka              | A7RTC    |

Technické změny vyhrazeny!

### Režim S1 (nepřetržitý provoz)

Stroj může být stále provozován s uvedeným výkonem.

### Režim S2 (krátkodobý provoz)

Stroj lze krátkodobě provozovat při maximálním, popř. špičkovém výkonu.

### Hluk a vibrace

⚠ **Varování:** Hluk může mít závažný vliv na vaše zdraví. Pokud hladina hluku stroje přesahuje 85 dB, použijte vhodnou ochranu sluchu.

### Informace o hlučnosti podle EN ISO 3744:1995, ISO 8528-10:1998

#### Charakteristiky hlučnosti

|                                     |         |
|-------------------------------------|---------|
| Hladina akustického výkonu $L_{WA}$ | 96 dB   |
| Hladina akustického tlaku $L_{pA}$  | 74,6 dB |
| Kolísavost $K_{wa/pA}$              | 1,5 dB  |

## 7. Rozbalení

- Otevřete obal a opatrně vyjměte přístroj.
- Odstraňte materiál obalu a obalové a přepravní pojistky (pokud je jimi výrobek opatřen).
- Zkontrolujte, zda je rozsah dodávky úplný.
- Zkontrolujte přístroj a díly příslušenství, zda se při přepravě nepoškodily. V případě reklamaci je třeba okamžitě uvědomit dodavatele. Pozdější reklamace nebudou uznány.
- Uchovejte obal dle možností až do uplynutí záruční doby.
- Seznamte se před použitím s přístrojem podle návodu k obsluze.
- Používejte u příslušenství a opotřebitelných a náhradních dílů pouze originální díly. Náhradní díly obdržíte u specializovaného prodejce.



- Uvedte při objednávání naše čísla výrobku a rovněž typ a rok výroby přístroje.

### ⚠ VAROVÁNÍ!

**Přístroj a obalový materiál nejsou hračka! S plastovými sáčky, fóliemi a drobným díly si nesmějí hrát děti! Hrozí nebezpečí spolknutí těchto věcí a udušení!**

## 8. Před uvedením do provozu

### Elektrická bezpečnost

Před použitím se musí elektrický generátor a jeho elektrická výbava (a to včetně vedení a konektorových spojení) zkontrolovat, aby se zajistilo, že není přítomna žádná závada.

Generátor nikdy nezapojujte do elektrické sítě (zásuvky).

Vedení ke spotřebiči by měla být co nejkratší.

### ⚠ NEBEZPEČÍ!

#### Nebezpečí požáru a výbuchu!

Palivo se může při plnění vznítit a případně vybuchnout. To může způsobit těžké popáleniny nebo smrt.

- Motor vypněte a nechte jej vychladnout.
- Chraňte se před horkem, plameny a jiskrami.
- Plňte palivo pouze na volném prostranství.
- Používejte ochranné rukavice.
- Zabraňte kontaktu s pokožkou a očima.
- Startujte přístroj ve vzdálenosti nejméně 3 m od místa plnění paliva.
- Dávejte pozor na netěsnosti. Pokud vyteče benzín, nestartujte motor.

### ⚠ VAROVÁNÍ!

#### Nebezpečí ohrožení zdraví!

Vdechnutí výparů benzínu/mazacího oleje může způsobit vážné poškození zdraví, bezvědomí a v krajním případě i smrt.

- Nevdechujte benzínové výpary/výpary mazacího oleje.
- Přístroj používejte pouze ve venkovním prostředí.

### UPOZORNĚNÍ!

#### Poškození přístroje

Pokud je přístroj provozován bez motorového a převodového oleje nebo s příliš malým množstvím oleje, může dojít k poškození motoru.

- Před uvedením do provozu doplňte benzín a olej. Přístroj je dodáván bez motorového a převodového oleje.

### UPOZORNĚNÍ!

#### Poškození životního prostředí!

Rozlitý olej může trvale znečistit životní prostředí. Kapalina je vysoce toxická a může rychle způsobit znečištění vody.

- Olej plňte/vyprazdňujte pouze na rovném, zpevněném povrchu.
- Použijte plnicí hrdlo nebo trychtýř.
- Vypuštěný olej sbírejte do vhodné nádoby.
- Rozlitý olej ihned pečlivě setřete a hadr zlikvidujte v souladu s místními předpisy.
- Olej zlikvidujte v souladu s místními předpisy.

### 8.1 Uzemnění (obr. 3)

#### ⚠ Pozor! Zásah elektrickým proudem!

- K uzemnění nepoužívejte holý vodič.
- Elektrický generátor musí být bezpečně uzemněn.

Pro svod statického náboje je zapotřebí uzemnění opláštění. Za tím účelem připojte kabel na jedné straně k zemnicímu šroubu (16) elektrického generátoru a na druhé straně jej spojte s externí kostrou (např. s tyčovým zemnicem).

### ⚠ POZOR!

#### Kontrola před obsluhou

- Zkontrolujte všechna místa na motoru z hlediska úniku oleje a benzínu.
- Zkontrolujte množství motorového oleje.
- Zkontrolujte stav paliva – Doplňte alespoň 2 litry benzínu Super E10.
- Zkontrolujte stav vzduchového filtru.
- Zkontrolujte stav palivových vedení.
- Dávejte pozor na známky poškození.
- Zkontrolujte, zda jsou nasazeny všechny ochranné kryty a utaženy všechny šrouby.
- Zajistěte dostatečné odvětrávání přístroje.
- Ujistěte se, že je konektor zapalovací svíčky připevněn k zapalovací svíčce (23).
- Odpojte elektrický přístroj, který by byl případně na elektrický generátor připojen.

### 8.2 Doplnění oleje (obr. 7 + 8)

#### ⚠ Pozor!

**Elektrický generátor se dodává bez motorového oleje. Před uvedením do provozu proto musíte bezpodmínečně doplnit olej. Používejte olej 15W40.**

Množství oleje kontrolujte pravidelně před každým uvedením do provozu. Příliš nízký stav hladiny oleje může motor poškodit.

1. Elektrický generátor postavte na plochý, rovný povrch.
2. Odstraňte kryt motoru (3) tím, že pomocí křížového šroubováku (není součástí rozsahu dodávky) vyšroubujete dva šrouby.
3. Vyšroubujete olejovou měrku (20).
4. Pomocí trychtýře (17) naplníte nádrž motorovým olejem. Dbejte na maximální objem náplně 400 ml. Opatrně naplníte olej až po dolní hranu plnicího hrdla.
5. Olejovou měrku (20) otřete pomocí čistého hadříku nepouštějícího vlákna.
6. Olejovou měrku (20) opět zasuňte a zkontrolujte stav hladiny oleje bez opětného pevného zašroubování olejové měrky.
7. Množství oleje musí být v mezích střední značky na olejové měrce.
8. Pokud je stav oleje příliš nízký, přidejte doporučené množství oleje (max. 400 ml).
9. Olejovou měrku (20) následně znovu zašroubujte.
10. Znovu nasadte kryt motoru (3) a upevněte jej opětovným dotažením dvou šroubů.

### 8.3 Doplňte palivo

#### ⚠ Pozor!

**Elektrický generátor se dodává bez benzínu. Před uvedením do provozu proto musíte bezpodmínečně doplnit benzín. Používejte benzín Super E10.**

1. Našroubujte víko nádrže (2) a pomocí trychtýře (17) nalijte do nádrže maximálně 6,3 l benzínu Super E10.
2. Dávejte pozor, abyste nádrž nepřeplnili (řídte se podle označení stavu naplnění (26)!) a nerozlili benzín. Použijte vložku palivového filtru (25). Případně rozlitý benzín ihned zlikvidujte a počkejte, až se odpaří benzínové výpary (nebezpečí vznícení).
3. Zavřete víko nádrže (2).

#### ⚠ POZOR!

**Tankujte v dobře větraném prostoru, vždy se zastaveným motorem.**

**Byl-li motor bezprostředně předtím v provozu, nechte jej nejprve vychladnout. Nikdy netankujte motor v budově, kde mohou benzínové výpary dosáhnout k plamenům nebo jiskrám.**

**Benzín je mimořádně hořlavý a výbušný. Při zacházení s pohonnou hmotou můžete utrpět popáleniny nebo jiná těžká zranění.**

## 9. Obsluha

### ⚠ Pozor!

**Před uvedením do provozu přístroj bezpodmínečně kompletně smontujte!**

### 9.1 Spuštění motoru (obr. 5 + 6)

#### ⚠ Pozor! Nebezpečí otravy!

Používejte přístroj pouze venku a nikdy v uzavřených nebo špatně větraných prostorech.

1. Nastavte odvětrávání na víku nádrže (2) do polohy „ON“ (zapnuto).
2. Nastavte spínač pro zapnutí/vypnutí (11) do polohy „RUN“ (chod).

**Upozornění:** Přepínač úspory energie (10) musí být v poloze „OFF“ (vypnuto).

#### Ve „studeném“ stavu

1. **Pozor!** Vytažený lankový startér (5) v žádném případě nepouštějte z ruky. To může vést k poškození.
2. Nastavte spínač pro zapnutí/vypnutí (11) do polohy „Choke“ (sytič).
3. Nyní prudce zatáhněte za lankový startér (5) a motor nastartujte. Pokud motor nenaskočí, postup opakujte.
4. Po spuštění motoru (po cca 15-30 s) přesuňte spínač pro zapnutí/vypnutí (11) z polohy „CHOKE“ do polohy „RUN“. (Obr. 6)
5. Pokud motor ani po několika pokusech nenaskočí, přečtěte si kapitolu „Nápověda při poruchách“.

#### Upozornění:

Když motor spouštíte poprvé, je zapotřebí více spouštěcích pokusů, než dojde k transportu paliva z nádrže do motoru.

**Upozornění:** Při vysokých venkovních teplotách se může stát, že je elektrický generátor nutné startovat bez sytiče i při studeném motoru!

#### V „teplém“ stavu

1. Nastavte spínač pro zapnutí/vypnutí (11) do polohy „RUN“ (chod).
2. Nyní prudce zatáhněte za lankový startér (5). Přístroj by měl nastartovat po maximálně 2 zatáhnutích. Pokud přístroj nenastartuje, opakujte postup popsaný v „Startování ve studeném stavu“.

## 9.2 Vypnutí motoru

Než elektrický generátor vypnete, nechte jej krátce (cca 30 sekund) běžet bez zatížení, aby se mohl dochladit.

1. Spínač pro zapnutí/vypnutí (11) nastavte do polohy „OFF“.
2. Odpojte spotřebiče od přístroje.
3. Nastavte odvětrávání na víku nádrže (2) do polohy „OFF“.

## 9.3 Indikace provozu (6) (obr. 3)

Indikace provozu (6) je aktivní za chodu motoru.

## 9.4 Indikace přetížení (7) (obr. 3)

Ochrana proti přetížení se aktivuje při příliš vysokém odběru výkonu a vypne zásuvky 230 V (13).

1. Vypněte přístroj tak, jak je popsáno v oddílu 9.2.
2. Odpojte spotřebiče od přístroje.

## 9.5 Tlačítko „RESET“ (12) (obr. 3)

Když se aktivuje ochrana proti přetížení a indikace přetížení (7) se rozsvítí červeně, může tlačítko „RESET“ (12) obnovit výchozí výkon invertorového elektrického generátoru. V takovém případě není nutné motor znovu spouštět.

1. Stiskněte tlačítko „RESET“ (12) a podržte ho na 1 sekundu stisknuté, dokud kontrolka (červená) nezhasne a nerozsvítí se indikace provozu (6) (zelená).

Pokud se ochrana proti přetížení neaktivovala, je tlačítko „RESET“ (12) neúčinné.

## 9.6 Výstražná indikace oleje (8) (obr. 3)

Kontrolní světlo se aktivuje při příliš nízkém množství oleje a deaktivuje se, jakmile množství oleje je dostatečné.

## 9.7 Automatika vypnutí oleje

Automatika vypnutí oleje se aktivuje, když je motorového oleje příliš málo. Výstražná indikace oleje (8) začne blikat, když je v motoru příliš málo oleje. Kontrolka se rozsvítí, když množství oleje klesne pod bezpečnostní hodnotu. Motor se po krátké době samovolně vypne. Nastartování je možné teprve po doplnění motorového oleje (viz kapitolu 8.2).

Kontrolní světlo se aktivuje při příliš nízkém množství oleje a deaktivuje se, jakmile množství oleje je dostatečné.

Pokud je množství oleje příliš nízké, během pokusu o nastartování se rozsvítí výstražná indikace oleje (8).

Dolijte motorový olej, jak je popsáno v 8.2., a opakujte startovací postup.

## 9.8 Přepínač úspory energie (10) (obr. 3)

Pro snížení spotřeby paliva při volnoběhu přepněte přepínač úspory energie (10) do polohy „ON“. Přepínač úspory energie (10) musí být vypnutý, pokud jsou připojeny elektrické přístroje, které vyžadují vyšší rozběhový proud, jako např. kompresor. I když je elektrický generátor spuštěn, musí být zpočátku přepínač úspory energie nastaven do polohy „OFF“.

## 9.9 Připojení USB (9) (obr. 3)

Tento elektrický generátor je vybaven dvěma přípojkami USB. Tyto přípojky lze používat například k nabíjení chytrých telefonů.

## 9.10 Nabíjení externích přístrojů (obr. 3)

### ⚠ NEBEZPEČÍ!

#### Nebezpečí v důsledku nesprávného nabíjení.

1. Zasuňte kabel adaptéru s 12 V svorkami (19) do příslušné přípojky 12 V DC (14).
2. Pokud došlo k vypnutí bezpečnostního vypínače 12 V DC (15), může bezpečnostní vypínač 12 V DC (15) obnovit výstupní výkon elektrického generátoru. Stiskněte a podržte bezpečnostní vypínač 12 V DC (15) po dobu 1 sekundy.
3. Pokud nebyl bezpečnostní vypínač 12 V DC (15) uvolněn, nemá bezpečnostní vypínač 12 V DC (15) žádný účinek.

## 10. Čištění a údržba

Před čištěním a údržbou vypněte motor a odpojte konektor (24) zapalovací svíčky (23).

**POZOR! Nebezpečí popálení!** Než začnete s čištěním nebo údržbou, počkejte, až přístroj vychladne.

### 10.1 Čištění

Udržujte ochranná zařízení, větrací štěrby a plášť motoru pokud možno bez prachu a nečistot. Otřete přístroj čistým hadrem nebo jej ofoukněte stlačeným vzduchem s nízkým tlakem. Doporučujeme přístroj vyčistit ihned po každém použití.

Čištěte přístroj pravidelně vlhkým hadrem a trochu tekutého mýdla. Nepoužívejte žádné čisticí prostředky nebo rozpouštědla; mohly by poškodit plastové díly přístroje. Dbejte na to, aby se dovnitř přístroje nemohla dostat žádná voda.

## 10.2 Údržba

### VAROVÁNÍ!

Při údržbě vždy používejte ochranné rukavice a ústenku!

#### 10.2.1 Kontrola hladiny oleje

1. Postupujte podle popisu v bodu 8.2.

#### 10.2.2 Výměna oleje (obr. 7 + 8)

Motorový olej vyměňte po prvních 20 provozních hodinách, následně každých 50 hodin, resp. každé tři měsíce.

Výměna motorového oleje by se měla provádět při motoru zahřátém na provozní teplotu.

1. Elektrický generátor postavte na plochý, rovný povrch.
2. Sejměte kryt motoru (3), jak je popsáno v části 8.2. (Obr. 7)
3. Připravte si vhodnou záchytnou nádobu (není součástí dodávky).
4. Otevřete olejovou měrku (20) a teplý motorový olej vylijte nakloněním elektrického generátoru do záchytné nádoby.
5. Nalijte nový motorový olej (cca 0,35 l).
6. Olejovou měrku (20) znovu zašroubujte.
7. Starý olej řádně zlikvidujte.

#### 10.2.3 Vzduchový filtr (obr. 9 + 10)

##### UPOZORNĚNÍ!

##### Nebezpečí poškození!

Provoz motoru bez filtračního prvku nebo s poškozeným filtračním prvkem může způsobit poškození motoru.

- Nikdy nenechte motor běžet bez filtrační vložky vzduchového filtru nebo s poškozenou vložkou. Nečistota tak vnikne do motoru, čímž může dojít k závažným poškozením motoru.

Vzduchový filtr (22) vyčistěte každých 50 provozních hodin, v případě potřeby jej vyměňte.

1. Odstraňte kryt motoru (3) (obr. 7).
2. Víko vzduchového filtru sejměte stisknutím upevňovacích výstupků na boku.
3. Vyměňte vzduchový filtr (22).
4. K čištění filtru se nesmí používat žádné agresivní čisticí přípravky ani benzín.

5. Součásti očistěte vyklepáním o rovnou plochu. Při silném znečištění je omyjte mýdlovým louhem, opláchněte čistou vodou a nechte oschnout na vzduchu.
6. Smontování probíhá v opačném pořadí.

#### 10.2.4 Zapalovací svíčka (obr. 11 + 12)

**⚠ POZOR: Zapalovací svíčku vyměňujte pouze tehdy, když je motor studený!**

Zkontrolujte zapalovací svíčku (22) poprvé po 20 provozních hodinách, zda není znečištěná, a případně ji vyčistěte měděným kartáčem. Poté zapalovací svíčku (22) čistěte vždy po 50 hodinách provozu.

1. Otevřete kryt zapalovací svíčky (4).
2. Uvolněte konektor zapalovací svíčky (24) krouživým pohybem.
3. Vyměňte zapalovací svíčku (23) přiloženým klíčem na zapalovací svíčky (18).
4. Z patice zapalovací svíčky (23) odstraňte případnou nečistotu.
5. Proveďte vizuální kontrolu zapalovací svíčky (23). Pomocí drátěného kartáče odstraňte případné usazeniny.
6. Zkontrolujte mezeru zapalovací svíčky. Vzdálenost elektrod nastavte pomocí spárové měrky na 0,6 až 0,7 mm.
7. Smontování probíhá v opačném pořadí.

##### UPOZORNĚNÍ

Volná zapalovací svíčka se může přehřívat a poškodit motor. A příliš silné utažení zapalovací svíčky může poškodit závit v hlavě válce.

#### 10.2.5 Vyčištění vložky palivového filtru (obr. 13 + 14)

**Upozornění:** V případě vložky palivového filtru (25) se jedná o filtrační pohárek, který se nachází přímo pod víkem nádrže (2) a filtruje veškeré nalévané palivo.

1. Nastavte spínač pro zapnutí/vypnutí (11) do polohy „OFF“.
2. Otevřete víko nádrže (2).
3. Vyměňte vložku palivového filtru (25) a označením stavu naplnění (26). Vyčistěte ji buď v nehořlavém rozpouštědle nebo v rozpouštědle s vysokým bodem vznícení.
4. Vyměňte vložku palivového filtru (25) se označením stavu naplnění (26).
5. Zavřete víko nádrže (2).

### Při zpětných dotazech uvádějte prosím tyto údaje:

- Údaje z typového štítku stroje
- Údaje z typového štítku motoru

### Důležité upozornění v případě opravy:

Při zpětné dodávce přístroje kvůli opravě pamatujte, že se přístroj z bezpečnostních důvodů smí do servisní stanice posílat jen tehdy, když neobsahuje palivo a olej.

### 10.3 Objednávání náhradních dílů

Při objednávání náhradních dílů je třeba vyplnit tyto údaje:

- Typ stroje
- Výrobní číslo stroje

### Servisní informace

Je nutno dbát na to, že v případě tohoto výrobku následující díly podléhají opotřebení, které je dáno používáním nebo se tak děje přirozeně, příp. že na následující díly je pohlíženo jako na spotřební materiál.

Díly podléhající opotřebení\*: Zapalovací svíčka, vzduchový filtr

\* není nutně zahrnuto v obsahu dodávky!

Náhradní díly a příslušenství obdržíte v našem servisním středisku. Naskenujte k tomu QR kód na titulní straně.

## 11. Skladování

### 11.1 Příprava k uskladnění

1. Vyprázdněte benzínovou nádrž pomocí odsávacího čerpadla na benzín (viz oddíl 11.2).  
**Výstražné upozornění:** Neodstraňujte benzín v uzavřených prostorech, v blízkosti oleje a během kouření. Výpary mohou způsobit výbuch nebo požár.
2. Po každé sezóně proveďte výměnu oleje.
3. Za tím účelem z teplého motoru odstraňte starý motorový olej a dolijte nový.
4. Vyšroubujte zapalovací svíčku (23). (Obr. 12)
5. Pomocí olejnice nalijte cca 20 ml oleje do válce.
6. Za startovací lanko tahejte pomalu, aby olej stačil pokrýt válec a ochránil ho zevnitř.
7. Zapalovací svíčku (23) znovu našroubujte.
8. Uchovávejte přístroj na dobře větraném místě.

### 11.2 Vypouštění benzínu pomocí benzínového odsávacího čerpadla

Při delší době skladování se musí benzín vypustit.

1. Pod hadicí benzínového odsávacího čerpadla držte záchytnou nádobu (není v rozsahu dodávky).
2. Odšroubujte víko nádrže (2) a sejměte jej.
3. Vyjměte vložku palivového filtru (24).
4. Zasuňte hadici benzínového odsávacího čerpadla do benzínové nádrže a odčerpajte benzín.
5. Vložte opět vložku palivového filtru (24).
6. Víko nádrže (2) opět pevně zašroubujte.

## 12. Přeprava

1. Vyprázdněte benzínovou nádrž pomocí odsávacího čerpadla na benzín (viz oddíl 11.2).
2. Pokud je provozuschopný, nechte motor v chodu tak dlouho, dokud se nespotežuje zbylý benzín.
3. Vypusťte motorový olej z teplého motoru (jak je popsáno v bodu 10.2.2 Výměna oleje).
4. Odpojte konektor (24) od zapalovací svíčky (23).
5. Zajistěte přístroj např. upínacími popruhy proti vyklouznutí.
6. Generátor proudu může být zvednut a přemístěn pomocí rukojeti (1).

## 13. Likvidace a recyklace

### Upozornění k obalu



Balící materiály jsou recyklovatelné. Obaly prosím likvidujte způsobem šetrným k životnímu prostředí.

### Upozornění k zákonu o elektrických a elektronických zařízeních (ElektroG)



**Odpadní elektrická a elektronická zařízení nepatří do domovního odpadu, ale musí se sbírat a likvidovat odděleně!**

- Staré baterie nebo akumulátory, které nejsou napevno zabudované ve starém přístroji, musí být před odevzdáním bez poškození vyjmuty! Jejich likvidaci upravuje zákon o bateriích.
- Majitelé nebo uživatelé elektrických a elektronických zařízení jsou ze zákona povinni je po použití vrátit.
- Koncový uživatel je zodpovědný za vymazání svých osobních údajů ze starého zařízení určeného k likvidaci!

- Symbol přeškrtnuté popelnice znamená, že se odpadní elektrická a elektronická zařízení nesmí likvidovat společně s domovním odpadem.
- Elektrická a elektronická zařízení můžete bezplatně odevzdat na následujících místech:
  - Veřejné skládky nebo sběrná místa odpadů (např. obecní stavební dvory)
  - Prodejní místa elektrospotřebičů (stacionární a online), pokud jsou obchodníci povinni je odebrat nebo to nabízejí dobrovolně.
  - Až tři kusy elektroodpadu od jednoho typu spotřebiče s délkou hrany maximálně 25 cm lze bezplatně vrátit výrobci, aniž by bylo nutné předtím zakoupit nový spotřebič od výrobce nebo jej odevzdat na jiném autorizovaném sběrném místě ve vašem okolí.
  - Pro další doplňující podmínky zpětného odběru výrobci a distributorů se obraťte na příslušný zákaznický servis.
- V případě, že výrobce dodá nový elektrospotřebič do soukromé domácnosti, může na žádost koncového uživatele zajistit bezplatný sběr elektroodpadu. Za tímto účelem kontaktujte zákaznický servis výrobce.

- Tato prohlášení se vztahují pouze na přístroje instalované a prodávané v zemích Evropské unie a podléhající evropské směrnici 2012/19/EU. V zemích mimo Evropskou unii mohou pro likvidaci elektroodpadu platit jiné předpisy.

**O možnostech likvidace vysloužilého přístroje vám podá informace správa vaší obce nebo vašeho města.**

#### Paliva a oleje

- Před likvidací přístroje je nutné vyprázdnit palivovou nádrž a nádrž na motorový olej!
- Palivo a motorový olej nepatří do domovního odpadu nebo odtoku, ale musí se sbírat a likvidovat odděleně!
- Prázdné zásobníky oleje a paliva musí být zlikvidovány ekologicky.

## 14. Odstraňování poruch

Následující tabulka zobrazuje známky chyb a popisuje, jak lze provést nápravu, pokud váš stroj nepracuje správně. Pokud nemůžete problém uvedeným způsobem lokalizovat a odstranit, obraťte se na servisní dílnu.

| Porucha                                    | Možná příčina                           | Řešení   |
|--|---|--|
| Motor není možné spustit                   | Vypínací automatika oleje nenaskočí     | Kontrola množství oleje, doplnění motorového oleje |
|  | Zapalovací svíčka je zanesena sazemi    | Vyčistěte nebo vyměňte zapalovací svíčku           |
|  | Chybí palivo                            | Dolijte palivo                                     |
| Generátor má příliš málo nebo žádné napětí | Vadná elektronika                       | Oprava autorizovaným servisním střediskem.         |
|  | Spínač nadproudové ochrany se aktivoval | Znovu nastartujte generátor, snižte spotřebu       |
|  | Znečištěný vzduchový filtr              | Vyčistěte nebo vyměňte filtr                       |

## 15. Plán údržby

Pro zajištění bezporuchového provozu je nutné bezpodmínečně dodržovat následující intervaly údržby.

**POZOR!** Při prvním uvedení do provozu je třeba nalít motorový olej a palivo.

|  | Před každým použitím | po 20 hodinách provozu       | po 50 hodinách provozu                | po 300 hodinách provozu       |
|--|----------------------|------------------------------|---------------------------------------|-------------------------------|
| Kontrola motorového oleje  | X                    |                              |                                       |                               |
| Výměna motorového oleje  |                      | poprvé, pak každých 50 hodin | X                                     |                               |
| Kontrola vzduchového filtru  | X                    |                              |                                       | příp. výměna filtrační vložky |
| Čištění vzduchového filtru   |                      |                              | X                                     |                               |
| Vizuální kontrola na přístroji   | X                    |                              |                                       |                               |
| Čištění zapalovací svíčky  |                      |                              | Vzdálenost: 0,6–0,7 mm, příp. obnovit |                               |
| Kontrola a opětovné nastavení škrtkí klapky                            |                      |                              |                                       | X*                            |
| Čištění hlavy válce  |                      |                              |                                       | X*                            |
| Nastavení vůle ventilů   |                      |                              |                                       | X*                            |
| Pozor: Body „X*“ smí provádět pouze autorizovaná specializovaná firma. |                      |                              |                                       |                               |

## Vysvetlenie symbolov na prístroji

Použitie symbolov v tejto príručke má upriamiť vašu pozornosť na možné riziká. Bezpečnostné symboly a vysvetlenia, ktoré ich sprevádzajú, musia byť presne pochopené. Výstrahy samotné neodstraňujú riziká a nemôžu nahradiť správne opatrenia na zabránenie nehodám.

|  |   |
|--|---|
|  | Pozor! Nerešpektovanie bezpečnostných značiek a výstražných upozornení na stroji a nedodržiavanie bezpečnostných a prevádzkových pokynov môže viesť k vážnym zraneniam alebo dokonca k smrti. |
|  | Varovanie - Prečítajte si návod na obsluhu, aby ste znížili riziko poranenia.   |
|  | Noste ochranu sluchu. Vplyv hluku môže spôsobiť stratu sluchu.  |
|  | Noste pracovné rukavice!  |
|  | Prístroj nevystavujte dažďu.  |
|  | Je prísne zakázané požívať v blízkosti stroja otvorený plameň alebo fajčiť!   |
|  | Varovanie pred horúcimi dielmi.   |
|  | Varovanie pred elektrickým napätím.   |
|  | Zabezpečte, aby iné osoby dodržiavali dostatočnú bezpečnostnú vzdialenosť. Zabráňte prístupu nezúčastnených osôb k prístroju. Pozor, horúci povrch! Nebezpečenstvo popálenia.                 |
|  | Pred všetkými čistiacimi a údržbovými prácami odstavte motor a vytiahnite konektor zapaľovacej sviečky zo zapaľovacej sviečky.  |
|  | Nebezpečenstvo otravy! Prístroj používajte len vo vonkajších priestoroch a nikdy nie v uzavretých alebo zle vetraných miestnostiach.  |
|  | Pri spustení motora sa tvoria iskry. Tieto môžu zapáliť horľavé plyny nachádzajúce sa v blízkosti.  |
|  | Pred uvedením do prevádzky si pozorne prečítajte celý text návodu na obsluhu!   |



|                        |  |
|------------------------|--|
|                        | <p>Dôležité. Pred doplnením paliva vypnite motor. Nedopĺňajte počas prevádzky.</p>                     |
|                        | <p>Pri manipulácii s palivami a mazivami buďte veľmi opatrní!</p>                                      |
|                        | <p>Kontrola hladiny oleja</p>  |
|                        | <p>Výrobok zodpovedá platným európskym smerniciam.</p>   |
| <p><b>⚠ Pozor!</b></p> | <p>V tomto návode na obsluhu sme miesta, ktoré sa týkajú vašej bezpečnosti, označili týmto znakom.</p> |

**Obsah:**
**Strana:**

|     |   |     |
|-----|---|-----|
| 1.  | Úvod.....                               | 135 |
| 2.  | Popis prístroja.....                    | 135 |
| 3.  | Rozsah dodávky.....                     | 135 |
| 4.  | Použitie v súlade s určením.....        | 136 |
| 5.  | Všeobecné bezpečnostné upozornenia..... | 136 |
| 6.  | Technické údaje.....                    | 139 |
| 7.  | Vybalenie.....                          | 139 |
| 8.  | Pred uvedením do prevádzky.....         | 140 |
| 9.  | Obsluha.....                            | 141 |
| 10. | Čistenie a údržba.....                  | 142 |
| 11. | Skladovanie.....                        | 144 |
| 12. | Preprava.....                           | 144 |
| 13. | Likvidácia a opätovné zhodnotenie.....  | 144 |
| 14. | Odstraňovanie porúch.....               | 145 |
| 15. | Plán údržby.....                        | 146 |
| 16. | Vyhlásenie o zhode.....                 | 296 |

# 1. Úvod

## Výrobca:

SchepPach GmbH  
Günzburger Straße 69  
D-89335 Ichenhausen

## Vážený zákazník,

želáme Vám veľa zábavy a úspechov pri práci s Vaším novým prístrojom.

## Upozornenie:

Výrobca tohto prístroja neručí podľa platného zákona o ručení za výrobok za škody, ktoré vzniknú na tomto prístroji alebo budú spôsobené týmto prístrojom pri:

- neodobornej manipulácii,
- nedodržíavaní návodu na obsluhu,
- opravách tretími osobami, neautorizovanými odborníkmi,
- montáži a výmene neoriginálnych náhradných dielov,
- použití v rozpore s určením.
- Výpadky elektrického zariadenia pri nedodržíavaní elektrických predpisov a ustanovení VDE 0100, DIN 57113 / VDE 0113.

## Dodržiavajte:

Pred montážou a uvedením do prevádzky si prečítajte celý text návodu na obsluhu.

Návod na obsluhu vám má uľahčiť, aby ste sa oboznámili s prístrojom a používali ho v súlade s jeho určenými možnosťami použitia.

Návod na obsluhu obsahuje dôležité pokyny, ako s prístrojom bezpečne, odborne a hospodárne pracovať a ako zabráňte nebezpečenstvám, ušetríte náklady na opravy, znížite časy prestojov a zvýšite spoľahlivosť a životnosť prislúšenstva.

Okrem bezpečnostných ustanovení tohto návodu na obsluhu musíte bezpodmienečne dodržiavať predpisy svojej krajiny platné pre prevádzku prístroja.

Návod na obsluhu uschovajte pri prístroji a v plastovom obale, aby bol chránený pred špinou a vlhkosťou. Všetci obsluhujúci pracovníci si ho musia pred začiatkom práce prečítať a starostlivo ho dodržiavať.

Na prístroji môžu pracovať len osoby, ktoré boli poučené o používaní prístroja a boli informované o nebezpečenstvách, ktoré sú s tým spojené.

Treba dodržiavať požadovaný minimálny vek.

Okrem bezpečnostných upozornení obsiahnutých v tomto návode na obsluhu a osobitných predpisov vašej krajiny treba rešpektovať všeobecne uznávané technické pravidlá pre prevádzku konštrukčne rovnakých strojov.

Nepreberáme zodpovednosť za žiadne nehody ani škody, ku ktorým dôjde v dôsledku nedodržania tohto návodu a bezpečnostných upozornení.

## 2. Popis prístroja (obr. 1 – 14)

1. Nosná rukoväť
2. Veko palivovej nádrže
3. Kryt motora
4. Kryt zapaľovacej sviečky
5. Štarter s lankovým tiahľom
6. Indikátor prevádzky
7. Indikátor preťaženia
8. Varovný indikátor oleja
9. USB port (2x)
10. Spínač úspory energie (ECO)
11. Vypínač zap/vyp so sýtičom
12. Tlačidlo „RESET“
13. 230 V~ zásuvka (2x)
14. Prípojka 12 V DC
15. Spúšťač so zaistovačom 12 V DC
16. Uzemňovacia skrutka
17. Lievik
18. Kľúč na zapaľovacie sviečky
19. Kábel 12 V
20. Mierka oleja
21. Veko vzduchového filtra
22. Vzduchový filter
23. zapaľovacia sviečka.
24. Konektor zapaľovacej sviečky
25. Vložka palivového filtra
26. Značka výšky hladiny

## 3. Rozsah dodávky (obr. 4)

- Invertorový elektrický generátor
- Lievik (17)
- Kľúč na zapaľovacie sviečky (18)
- Kábel 12 V (19)
- Návod na obsluhu

## 4. Použitie v súlade s určením

Elektrický generátor je vhodný pre prístroje, ktoré sú určené na prevádzku na zdroji striedavého napätia 230 V alebo jednosmerného napätia 12 V.

Pri domácich prístrojoch a elektrických prístrojoch skontrolujte vhodnosť podľa príslušných údajov výrobcu.

**Pozor!** Elektrický generátor nesmie byť pripojený k elektrickej sieti ako domáci núdzový prúdový zdroj. Môže to spôsobiť poškodenie elektrického generátora alebo iných elektrických prístrojov.

Stroj sa môže používať iba v súlade so svojím určením. Každé iné použitie presahujúce určenie je považované za používanie v rozpore s určením. Za škody z neho vzniknuté alebo poranenia akéhokoľvek druhu ručí používateľ/obsluha, a nie výrobca.

Súčasťou používania v súlade s určením je aj dodržiavanie bezpečnostných upozornení, ako aj návodu na montáž a prevádzkových pokynov v návode na obsluhu.

Osoby, ktoré obsluhujú stroj a vykonávajú údržbu, musia byť oboznámené so strojom a možnými nebezpečenstvami.

Okrem toho sa musia čo najdôkladnejšie dodržiavať predpisy na zabránenie úrazom.

Musia sa dodržiavať aj iné všeobecné pracovno-lekárske a bezpečnostno-technické pravidlá.

Pri škodách vzniknutých v dôsledku zmien na stroji sa vylučuje záruka výrobcu.

Dbajte, prosím, na to, že naše prístroje neboli v súlade s určením skonštruované na komerčné, remeselné ani priemyselné použitie. Ak sa prístroj používa v komerčných, remeselných alebo priemyselných podnikoch, ako aj na podobné činnosti, nepreberáme žiadnu záruku.

## 5. Všeobecné bezpečnostné upozornenia

V tomto návode na obsluhu sme miesta, ktoré sa týkajú vašej bezpečnosti, označili týmto znakom: **⚠**

Návod na obsluhu okrem toho obsahuje aj iné dôležité miesta v texte, ktoré sú označené slovom „POZOR!“.

### ⚠ Pozor!

Pri použití prístrojov sa musí dodržiavať niekoľko bezpečnostných opatrení, aby sa predišlo poraneniam a škodám. Dôkladne si prečítajte predložený návod na obsluhu/bezpečnostné upozornenia. V prípade, že prístroj odovzdávate iným osobám, odovzdajte im aj tento návod na obsluhu / bezpečnostné upozornenia. Nepreberáme zodpovednosť za žiadne nehody ani škody, ku ktorým dôjde v dôsledku nedodržania tohto návodu a bezpečnostných upozornení.

### ⚠ NEBEZPEČENSTVO

Pri nedodržaní tohto pokynu existuje najvyššie nebezpečenstvo ohrozenia života, príp. nebezpečenstvo život ohrožujúcich poranení.

### ⚠ VAROVANIE

Pri nerespektovaní tohto pokynu hrozí smrteľné nebezpečenstvo, resp. nebezpečenstvo vážnych poranení.

### ⚠ OPATRNE

Pri nedodržaní tohto pokynu existuje nebezpečenstvo ľahkých až stredne závažných poranení.

### UPOZORNENIE!

Pri nedodržaní tohto pokynu existuje nebezpečenstvo poškodenia motora alebo iných vecných hodnôt.

1. Na elektrickom generátore sa nesmú vykonávať žiadne zmeny.
2. Prednastavené otáčky výrobcu sa nesmú meniť. Generátor alebo pripojené prístroje sa môžu poškodiť.
3. Nebezpečenstvo otravy! Výfukové plyny, palivá a mazivá sú jedovaté, výfukové plyny sa nesmú vdychovať.
4. Riziko požiaru! Benzín a benzínové pary sú ľahko zápalné, resp. výbušné.
5. Výfukové plyny motora sú jedovaté. Elektrický generátor sa nesmie prevádzkovať v nevetraných priestoroch. Keď sa má elektrický generátor prevádzkovať v dobre vetraných priestoroch, spaliny sa musia odvádzať cez hadicu na odvádzanie spalín priamo von a musia byť dodržané dodatočné požiadavky na ochranu pred požiarom a výbuchom. Aj pri prevádzke hadice na odvádzanie výfukových plynov môžu uniknúť jedovaté výfukové plyny. Z dôvodu nebezpečenstva požiaru sa hadica na odvádzanie výfukových plynov nikdy nesmie nasmerovať na horľavé látky.

6. Elektrický generátor nikdy neprevádzkujte v priestoroch s ľahko zápalnými látkami.
7. Horúce povrchy! Nebezpečenstvo popálenia, nedotýkajte sa výfukového systému a hnacieho agregátu.
8. Nedotýkajte sa mechanicky pohyblivých alebo horúcich častí. Neodstraňujte ochranné kryty.
9. Ochranné vybavenie! Používajte vhodnú ochranu sluchu, keď sa nachádzate v blízkosti prístroja.
10. Pre údržbu a príslušenstvo sa môžu používať len originálne diely.
11. Opravy a nastavovacie práce môže vykonávať len autorizovaný odborný personál.
12. Chráňte sa pred elektrickými nebezpečenstvami.
13. Nechytajte elektrický generátor vlhkými rukami.
14. Vonku používajte iba na to povolené a príslušne označené predlžovacie káble (H07RN).
15. Pri použití predlžovacích vedení alebo mobilných rozvodných sietí sa nesmie prekročiť hodnota odporu 1,5 Ω. Ako smerná hodnota platí, že pre prierez 1,5 mm<sup>2</sup> by sa nemala prekročiť celková dĺžka vedení 60 m, pri priereze 2,5 mm<sup>2</sup> by sa nemala prekročiť dĺžka 100 m.
16. Elektrický generátor nikdy neprevádzkujte v daždi alebo keď sneží.
17. Motor vždy vypnite pri preprave a tankovaní.
18. Palivo je horľavé a ľahko zápalné. Neplňte počas prevádzky. Neplňte pri fajčení ani v blízkosti otvoreného plameňa. Nerozlievajte palivo.
19. Nádrž netankujte resp. ju nevyprázdňujte v blízkosti otvoreného svetla, ohňa alebo vyletujúcich iskier. Nefajčite!
20. Používanie elektrického generátora počas búrky je zakázané. - **Nebezpečenstvo zásahu bleskom!**
21. Elektrický generátor postavte na bezpečné, rovné miesto. Je zakázané otáčanie a preklápanie alebo zmena stanoviska počas prevádzky.
22. Elektrický generátor postavte vo vzdialenosti minimálne 1 m od stien alebo pripojených prístrojov.
23. Chráňte deti dodržaním bezpečnostnej vzdialenosti od invertorového elektrického generátora.
24. Niektoré časti piestového spaľovacieho motora sú horúce a môžu spôsobiť popálenie. Rešpektujte upozornenia na generátore.
25. Pri technických údajoch pod hladinou akustického výkonu (LWA) a hladinou akustického tlaku (LpA) predstavujú uvedené hodnoty úroveň emisií a nemusia nutne predstavovať bezpečnú pracovnú úroveň.

- Pretože existuje súvislosť medzi úrovňami emisií a emisí, nemôže sa táto spoľahlivo použiť na určenie prípadne potrebných, dodatočných preventívnych bezpečnostných opatrení. Oplyvňujúce činitele na aktuálnu úroveň emisií pracovnej sily zahŕňajú vlastnosti pracovného priestoru, iné zdroje hluku atď., ako napr. vzdušný hluk, počet strojov a iných susediacich procesov a časový interval, počas ktorého je obsluha vystavená hluku. Takisto sa môže prípustná úroveň emisií líšiť z krajiny na krajinu. Napriek tomu táto informácia poskytuje prevádzkovateľovi stroja možnosť, aby mohol urobiť lepšie posúdenie rizík a ohrození. V niektorých prípadoch by sa mali akustické merania vykonávať po inštalácii, aby sa určila hladina akustického tlaku.
26. Varovanie! Riadte sa predpismi o elektrickej bezpečnosti platné pre miesto, na ktorom sa používajú invertorové elektrické generátory.
  27. Varovanie! Zohľadnite požiadavky a bezpečnostné opatrenia v prípade opätovného napájania zariadenia prostredníctvom invertorového elektrického generátora v závislosti od ochranných opatrení tohto zariadenia a aplikovateľných smerníc.
  28. Invertorové elektrické generátory by sa mali používať len po ich menovitý výkon a za menovitých okolitých podmienok. Ak sa používanie invertorového elektrického generátora vykonáva za podmienok, ktoré nezodpovedajú referenčným podmienkam podľa ISO 8528-8:2016, 7.1 a keď chladenia motora alebo elektrického generátora je ohrozené, napr. v dôsledku prevádzky v obmedzených oblastiach, je potrebné zníženie výkonu.
  29. Následkom vysokých mechanických zaťažení by sa mali používať len gumové hadicové vedenia odolné proti opotrebovaniu (podľa IEC 60245-4) alebo rovnocenné vybavenie.
  30. Dodržiavajte predpisy o elektrickej bezpečnosti platné pre miesto, na ktorom sa používa invertorový elektrický generátor.
  31. Zohľadnite požiadavky a bezpečnostné opatrenia v prípade opätovného napájania zariadenia prostredníctvom invertorového elektrického generátora v závislosti od ochranných opatrení tohto zariadenia a aplikovateľných smerníc.

### Elektrická bezpečnosť

1. Pred použitím treba generátorový agregát a jeho elektrické vybavenie (vrátane vedení a konektorov) skontrolovať, či nevykazujú chyby.
2. Generátorový agregát sa nesmie pripájať k iným zdrojom prúdu, ako napríklad k napájaniu dodávateľa elektrickej energie. V osobitných prípadoch, keď je zamýšľané záložné pripojenie k elektrickým systémom, smie toto vykonávať len kvalifikovaný elektrikár, ktorý musí zohľadniť rozdiely pri prevádzke vybavenia pri použití verejnej elektrickej siete a pri prevádzke generátorového agregátu. Podľa tejto časti normy ISO 8528 musia byť rozdiely uvedené v návode na obsluhu.
3. Ochrana proti zásahu elektrickým prúdom závisí od ochranných spínačov, ktoré sú vyladené presne na generátorový agregát. Keď je potrebné vymeniť ochranný spínač, tak len za ochranný spínač s rovnakými menovitými a výkonovými vlastnosťami.

**Varovanie!** Tento elektrický prístroj vytvára počas prevádzky elektromagnetické pole. Toto pole môže za určitých okolností ovplyvniť aktívne alebo pasívne implantáty. Na zníženie nebezpečenstva závažných alebo smrteľných poranení odporúčame osobám s implantátmi prekonzultovať situáciu so svojím lekárom a výrobcom implantátu ešte predtým, ako začnú obsluhovať elektrické náradie.

**POZOR: Používajte ako palivo výhradne benzín Super E10.**

### ⚠ Manipulácia s benzínom

#### ⚠ Nebezpečenstvo ohrozenia života! Benzín je jedovatý a veľmi zápalný.

- Benzín uchovávať iba v nádobách na to určených a otestovaných (kanistre). Uzatváracie veká nádrží sa musia vždy riadne naskrutkovať a dotiahnuť. Chybné uzávery sa musia z bezpečnostných dôvodov vymeniť.
- Zabráňte, aby sa do blízkosti benzínu dostali iskry, otvorené plamene, trvalé plamene, zdroje tepla a iné zápalné zdroje. Nefajčite!
- Tankujte iba vonku a počas plnenia nefajčite.
- Pred tankovaním vypnite spaľovací motor a nechajte ho vychladnúť.

- Benzín je potrebné naplniť pred spustením spaľovacieho motora. Počas chodu spaľovacieho motora alebo pri horúcom stroji sa nesmie otvárať uzáver nádrže ani dopĺňať benzín.
- Otvorte uzáver palivovej nádrže opatrne a pomaly. Počkajte na vyrovnanie tlaku a až potom úplne odoberte veko palivovej nádrže.
- Na plnenie používajte vhodný lievik alebo plniacu rúru, aby sa palivo nedostalo na spaľovací motor a kryt, resp. trávnik.
- Palivovú nádrž nepreplňajte!
- Na umožnenie rozpínavosti paliva nikdy neplňte palivovú nádrž nad dolnú hranu plniaceho hrdla. Dodržiavajte dodatočné údaje v návode na použitie pre spaľovací motor.
- Ak benzín pretiekol, spustite spaľovací motor až po vyčistení plochy znečistenej benzínom. Je potrebné zabrániť akémukoľvek pokusu o naštartovanie, kým sa benzínové výpary nevyparia (utrite dosucha).
- Rozliate palivo vždy poutierajte.
- Ak sa benzín dostal na odev, musí sa odev vymeniť.
- Veko nádrže sa musí po každom tankovaní riadne naskrutkovať a dotiahnuť. Prístroj sa nesmie uviesť do prevádzky bez naskrutkovaného originálneho veka palivovej nádrže.
- Z bezpečnostných dôvodov pravidelne kontrolujte palivové potrubie, palivovú nádrž, uzáver palivovej nádrže a prípojky ohľadom poškodení, starnutia (lá mavosť), pevného uloženia a netesných miest a v prípade potreby sa musia vymeniť.
- Nádrž vyprázdňte len v exteriéri.
- Nikdy nepoužívajte nápojové fľaše alebo podobne na likvidáciu alebo skladovanie prevádzkových látok, ako napr. palivá. Osoby, predovšetkým deti, by mohli byť zvädzané piť z týchto nádob.
- Nikdy neuchovávajte prístroj s benzínom v nádrži v budove. Vznikajúce benzínové pary sa môžu dostať do kontaktu s otvoreným ohňom alebo iskrami a vznietiť sa.
- Prístroj a palivovú nádrž neodstavujte v blízkosti vykurovacích telies, teplometov, zväračiek a iných zdrojov tepla.

### Nebezpečenstvo výbuchu!

Ak sa počas prevádzky zistí chyba na nádrži, na veku nádrže alebo na dieloch vedúcich palivo (palivové vedenia), musia sa okamžite vypnúť spaľovací motor. Následne vyhľadajte špecializovaného predajcu.

## Zvyškové riziká

Prístroj je skonštruovaný podľa stavu techniky a prijatých bezpečnostno-technických pravidiel. Napriek tomu sa môžu pri práci vyskytnúť jednotlivé zvyškové riziká.

- Ohrozenie zdravia prúdom pri použití elektrických prípojných vedení v rozpore s určením.
- Napriek všetkým prijatým opatreniam môžu pretrvať zvyškové riziká, ktoré nie sú očividné.
- Zvyškové riziká je možné minimalizovať, ak sa spolu dodržiavajú „bezpečnostné upozornenia“ a „použitie v súlade s určením“, ako aj návod na obsluhu.
- Predchádzajte neúmyselnému uvedeniu elektrického generátora do prevádzky.
- Prístroj používajte tak, ako je odporúčané v tomto návode na obsluhu. Tak dosiahnete, že váš elektrický generátor bude podávať optimálne výkony.

## 6. Technické údaje

|   |                                      |
|---|--------------------------------------|
| Elektrický generátor                    | Digitálny inverter                   |
| Stupeň ochrany krytom                   | IP23M                                |
| Trvalý výkon $P_n$ (COP) (230 V) (S1)   | 3,0 kW                               |
| Max. výkon $P_{max}$ (230 V) (S2 5 min) | 3,2 kW                               |
| Max. výkon $P_{peak}$ (230 V) (S2 2s)   | 3,5 kW                               |
| Menovité napätie $U_n$                  | 230 V~                               |
| Menovitý prúd $I_n$                     | 2 x 13 A (230 V~)                    |
| Menovitý prúd $I_n$                     | 8,0 A (12 V)                         |
| Menovitý prúd $I_n$                     | 2 x 2,1 A (USB)                      |
| Frekvencia $F_n$                        | 50 Hz                                |
| Výkonová trieda                         | G1                                   |
| Účinník $\varphi$                       | 1                                    |
| Trieda kvality                          | A                                    |
| Typ hnacieho motora                     | 4-taktný 1-valcový chladený vzduchom |
| Zdvihový objem                          | 141 cm <sup>3</sup>                  |
| Max. výkon (motor)                      | 3,6 kW/4,8 PS                        |
| Palivo                                  | Benzín Super E10                     |
| Objem nádrže                            | 6,3 l                                |
| Typ motorového oleja                    | 15W40                                |
| Množstvo oleja (cca)                    | 400 ml                               |

|  |          |
|--|----------|
| Spotreba pri plnej záťaži                | 1,78 l/h |
| Max. teplota                             | 40 °C    |
| Max. nadmorská výška inštalácie (m.n.m.) | 1000 m   |
| zapaľovacia sviečka.                     | A7RTC    |

Technické zmeny vyhradené!

### Prevádzkový režim S1 (trvalá prevádzka)

Stroj sa môže trvalo prevádzkovať s uvedeným výkonom.

### Prevádzkový režim S2 (krátkodobá prevádzka)

Stroj sa môže krátkodobo prevádzkovať s maximálnym, resp. špičkovým výkonom.

### Hluk a vibrácie

⚠ **Varovanie:** Hluk môže mať závažný vplyv na vaše zdravie. Ak hluk stroja presiahne 85 dB, noste, prosím, vhodnú ochranu sluchu.

### Informácia o vzniku hluku podľa normy

EN ISO 3744:1995, ISO 8528-10:1998

### Hodnoty hluku

|                                     |         |
|-------------------------------------|---------|
| Hladina akustického výkonu $L_{WA}$ | 96 dB   |
| Hladina akustického tlaku $L_{pA}$  | 74,6 dB |
| Neistota $K_{WA/pA}$                | 1,5 dB  |

## 7. Vybavenie

- Otvorte obal a opatrne vyberte prístroj.
- Odstráňte baliaci materiál, ako aj obalové a prepravné poistky (ak sú použité).
- Skontrolujte, či je rozsah dodávky kompletný.
- Prístroj a diely príslušenstva skontrolujte ohľadom poškodení spôsobených prepravou. V prípade reklamácií ihneď informujte dodávateľa. Neskoršie reklamácie nebudú uznané.
- Obal podľa možnosti uschovajte až do uplynutia záručnej doby.
- Pred použitím sa oboznámte s prístrojom na základe návodu na obsluhu.
- Pri príslušenstve, ako aj pri dieloch podliehajúcich opotrebovaniu a náhradných dieloch používajte iba originálne diely. Náhradné diely získate u svojho špecializovaného predajcu.
- Pri objednávkach uvádzajte naše čísla výrobkov, ako aj typ a rok výroby prístroja.

### ⚠ VÝSTRAHA!

**Prístroj a baliaci materiál nie sú hračkami pre deti! Deti sa nesmú hrať s plastovými vreckami, fóliami a malými dielmi! Existuje nebezpečenstvo prehĺtania a zadusenia!**

## 8. Pred uvedením do prevádzky

### Elektrická bezpečnosť

Pred použitím treba elektrický generátor a jeho elektrické vybavenie (vrátane vedení a konektorov) skontrolovať, či nevykazujú chyby.

Elektrický generátor nikdy nespájajte s elektrickou sieťou (zásuvkou).

Dĺžky káblov k spotrebiču by mali byť čo najkratšie.

### ⚠ NEBEZPEČENSTVO!

#### Nebezpečenstvo požiaru a výbuchu!

Palivo sa môže pri plnení vznietiť a prípadne vybuchnúť. To vedie k ťažkým popáleninám alebo k smrti.

- Vypnite motor a nechajte ho vychladnúť.
- Udržiavajte ho v dostatočnej vzdialenosti od tepla, plameňov a iskier.
- Palivo doplňajte len v exteriéri.
- Noste ochranné rukavice.
- Zabráňte kontaktu s pokožkou a očami.
- Spustite prístroj vo vzdialenosti minimálne 3 m od miesta plnenia palivom.
- Dbajte na netesnosti. Ak benzín vyteká, nespúšťajte motor.

### ⚠ VÝSTRAHA!

#### Ohrozenie zdravia!

Vdýchnutie benzínových výparov/výparov mazacieho oleja môže viesť k ťažkým poškodeniam zdravia, strate vedomia a v extrémnom prípade k smrti.

- Nevychádzajte benzínové pary/výpary mazacieho oleja.
- Prístroj prevádzkujte len v exteriéri.

### UPOZORNENIE!

#### Poškodenie prístroja

Ak sa prístroj prevádzkuje bez motorového a prevodového oleja, alebo je ho príliš málo, môže to viesť k poškodeniam motora.

- Pred uvedením do prevádzky doplňte benzín a olej. Prístroj sa dodáva bez motorového a prevodového oleja.

### UPOZORNENIE!

#### Poškodenia životného prostredia!

Vypustený olej môže trvalo znečistiť životné prostredie. Kvapalina je vysoko toxická a môže viesť k znečisteniu vody.

- Naplňte/vyprázdňte olej len na rovných a pevných povrchoch.
- Použite plniace hrdlo alebo lievik.
- Zachyťte vypustený olej do vhodnej nádoby.
- Okamžite a dôkladne utrite rozliaty olej a zlikvidujte handru podľa miestnych predpisov.
- Zlikvidujte olej podľa miestnych predpisov.

#### 8.1 Uzemnenie (obr. 3)

##### ⚠ Pozor! Zásah elektrickým prúdom!

- Na uzemnenie nepoužívajte holý drôt.
- Elektrický generátor musí byť bezpečne uzemnený.

Na odvádzanie statických nábojov je potrebné uzemnenie krytu. Na to pripojte kábel na jednej strane na uzemňovaciu skrutku (16) elektrického generátora a na druhej strane na externú kostru (napr. tyčkový uzemňovač).

##### ⚠ POZOR!

#### Kontrola pred obsluhou

- Skontrolujte všetky strany motora, či sa na ňom nenachádzajú netesné miesta s presakovaním oleja alebo benzínu.
- Skontrolujte hladinu motorového oleja.
- Skontrolujte hladinu paliva – Naplňte najmenej 2 litre benzínu Super E10.
- Skontrolujte stav vzduchového filtra.
- Skontrolujte stav palivových vedení.
- Dávajte pozor na náznaky poškodení.
- Skontrolujte, či sú pripevnené všetky ochranné kryty a dotiahnuté všetky skrutky.
- Postarajte sa o dostatočné vetranie prístroja.
- Uistite sa, že je konektor zapaľovacej sviečky upevnený na zapaľovacej sviečke (23).
- Prípadne pripojený elektrický prístroj odpojte od elektrického generátora.

#### 8.2 Naplnenie oleja (obr. 7 + 8)

##### ⚠ Pozor!

**Elektrický generátor sa dodáva bez motorového oleja. Pred uvedením do prevádzky preto bezpodmienečne naplňte olej. Použite na to olej 15W40.**

Pred každým uvedením do prevádzky pravidelne kontrolujte hladinu oleja. Príliš nízka hladina oleja môže poškodiť motor.



1. Umiestnite elektrický generátor na rovnú, priamu plochu.
2. Odstráňte kryt motora (3) vyskrutkovaním oboch skrutiek pomocou krížového skrutkovača (nie je v rozsahu dodávky).
3. Vyskrutkujte mierku oleja (20).
4. Naplňte nádrž pomocou lievika (17) motorovým olejom. Dbajte na max. plniace množstvo 400 ml. Opatrne naplňte olej po dolnú hranu plniaceho hrdla.
5. Utrite mierku oleja (20) čistou handrou neuvolňujúcou vlákna.
6. Opäť zasuňte mierku oleja (20) a skontrolujte hladinu oleja bez toho, aby ste meraciu tyč opäť pevne priskrutkovali.
7. Hladina oleja musí byť siahať po strednú značku na mierke oleja.
8. Ak je hladina oleja príliš nízka, doplňte odporúčané množstvo oleja (max. 400 ml).
9. Následne mierku oleja (20) opäť zaskrutkujte.
10. Nasadte kryt motora (3) a zafixujte ho opätovným utiahnutím oboch skrutiek.

### 8.3 Naplňte palivo

#### ⚠ **Pozor!**

**Elektrický generátor sa dodáva bez benzínu. Pred uvedením do prevádzky preto bezpodmienečne doplňte olej. Použite benzín Super E10.**

1. Odskrutkujte veko palivovej nádrže (2) a pomocou lievika (17) do nádrže naplňte maximálne 6,3 l benzínu Super E10.
2. Dávajte pozor, aby sa nádrž nepreplnila (dbajte na značku výšky hladiny (26)!) a nerozliat sa žiadny benzín. Použite vložku palivového filtra (25). Rozliaty benzín okamžite zachyťte a počkajte, kým sa benzínové pary nevyparia (nebezpečenstvo vzplanutia).
3. Zatvorte veko palivovej nádrže (2).

#### ⚠ **POZOR!**

**Tankujte v dobre vetranom priestore pri zastavenom motore.**

**Ak bol motor bezprostredne predtým v prevádzke, nechajte ho najskôr vychladnúť. Motor nikdy netankujte v budove, kde by mohli výpary benzínu naraziť na plamene alebo iskry.**

**Benzín je mimoriadne horľavý a výbušný. Pri manipulácii s palivom môžu vzniknúť popáleniny alebo iné závažné poranenia.**

## 9. Obsluha

### ⚠ **Pozor!**

**Prístroj pred uvedením do prevádzky bezpodmienečne kompletne zmontujte!**

### 9.1 Naštartovanie motora (obr. 5 + 6)

#### ⚠ **Pozor! Nebezpečenstvo otravy!**

Prístroj používajte len vo vonkajších priestoroch a nikdy nie v uzavretých alebo zle vetraných miestnostiach.

1. Nastavte vetranie na veku palivovej nádrže (2) do polohy „ON“.
2. Nastavte spínač zap./vyp. (11) do polohy „RUN“.

**Upozornenie:** Spínač úspory energie (10) musí byť v polohe „OFF“.

#### **V „studenom“ stave**

1. **Pozor!** Nikdy nenechajte štartér s lankovým tiahlom (5) vymrštiť späť. Môže to viesť k poškodeniam.
2. Nastavte spínač zap./vyp. (11) do polohy „Choke“ (Sýtič).
3. Teraz rýchlo priťahujte štartér s lankovým tiahlom (5), kým sa nenaštaruje motor. Ak by sa motor nenaštaroval, zopakujte proces.
4. Po naštartovaní motora (po cca 15 – 30 s) prestavte spínač zap./vyp. (11) z polohy „CHOKE“ do polohy „RUN“. (Obr. 6)
5. Ak motor nenaskočí ani po viacerých pokusoch, prečítajte si kapitolu „Odstraňovanie porúch“.

#### **Upozornenie:**

Keď sa motor prvýkrát štartuje, je potrebných viac pokusov na spustenie, kým sa palivo prečerpá z nádrže do motora.

**Upozornenie:** Pri vysokých vonkajších teplotách sa môže stať, že je nutné naštartovať elektrický generátor aj pri studenom motore bez sýtiča!

#### **V „zahriatom“ stave**

1. Nastavte spínač zap./vyp. (11) do polohy „RUN“.
2. Teraz rýchlo priťahnite štartér s lankovým tiahlom (5). Prístroj by sa mal naštartovať po maximálne 2 potiahnutiach. Ak prístroj stále neštaruje, zopakujte proces uvedený v časti „Štartovanie v studenom stave“.

## 9.2 Vypnutie motora

Skôr ako elektrický generátor odstavíte, nechajte ho krátko (cca 30 sekúnd) bežať bez zaťaženia, aby sa mohol ochladiť.

1. Uvedte spínač zap./vyp. (11) do polohy „OFF“.
2. Odpojte elektrické spotrebiče od prístroja.
3. Nastavte vetranie na vekú palivovej nádrže (2) do polohy „OFF“.

## 9.3 Indikátor prevádzkového stavu (6) (obr. 3)

Indikátor prevádzkového stavu (6) je aktívny, keď beží motor.

## 9.4 Indikátor preťaženia (7) (obr. 3)

Ochrana proti preťaženiu sa aktivuje pri príliš vysokom príkone a odpojí 230 V~ zásuvky (13).

1. Vypnite prístroj podľa popisu v oddiele 9.2.
2. Odpojte elektrické spotrebiče od prístroja.

## 9.5 Tlačidlo „RESET“ (12) (obr. 3)

Ak sa spustila ochrana proti preťaženiu a indikátor preťaženia (7) sa rozsvieti načerveno, môže tlačidlo „RESET“ (12) obnoviť výstupný výkon invertorového elektrického generátora. Následne je potrebné opätovné spustenie motora.

1. Tlačidlo „RESET“ (12) podržte stlačené 1 sekundu, kým nezhasne kontrolka (červená) a nerozsvieti sa indikátor prevádzkového stavu (6) (zelený).

Ak sa neiniciovala ochrana proti preťaženiu, tlačidlo „RESET“ (12) je neúčinné.

## 9.6 Kontrolka oleja (8) (obr. 3)

Kontrolka sa aktivuje pri príliš nízkej hladine oleja a deaktivuje sa hneď, ako je hladina oleja dostatočná.

## 9.7 Automatické vypnutie pri nedostatku oleja

Automatické vypnutie pri nedostatku oleja sa aktivuje pri príliš malom množstve motorového oleja. Kontrolka oleja (8) začne blikať, ak je v motore príliš málo oleja. Kontrolka začne blikať, keď množstvo oleja klesne pod bezpečnostné množstvo. Motor sa zakrátko automaticky vypne. Naštartovanie je možné až po naplnení motorového oleja (pozri kapitolu 8.2).

Kontrolka sa aktivuje pri príliš nízkej hladine oleja a deaktivuje sa hneď, ako je hladina oleja dostatočná.

Ak je hladina oleja príliš nízka, počas pokusu o naštartovanie svieti kontrolka oleja (8). Naplňte motorový olej tak, ako je opísané v kapitole 8.2, a zopakujte proces štartovania.

## 9.8 Spínač úspory energie (10) (obr. 3)

Na zníženie spotreby paliva v chode naprázdno prestavte spínač úspory energie (10) do polohy „ON“.

Spínač úspory energie (10) musí byť vypnutý, keď sú pripojené elektrické prístroje, ktoré potrebujú vysoký nábehový prúd, ako napríklad kompresor. Aj keď elektrický generátor neštartuje, spínač úspory energie musí byť spočiatku v polohe „OFF“.

## 9.9 USB port (9) (obr. 3)

Tento elektrický generátor je vybavený dvomi USB portami, ktoré sa môžu používať napríklad na nabíjanie smartfónov.

## 9.10 Nabíjanie externých prístrojov (obr. 3)

### ⚠ NEBEZPEČENSTVO!

#### Nebezpečenstvo v dôsledku nesprávneho nabitia.

1. Zasuňte kábel adaptéra s 12 V svorkami (19) do 12 V DC prípojky (14) na to určenej.
2. Ak zareagoval spúšťač so zaisťovačom 12 V DC (15), spúšťač so zaisťovačom 12 V DC (15) môže obnoviť výstupný výkon invertorového elektrického generátora. Spúšťač so zaisťovačom 12 V DC (15) podržte stlačený 1 sekundu.
3. Ak nezareagoval spúšťač so zaisťovačom 12 V DC (15), spúšťač so zaisťovačom 12 V DC (15) je neúčinný.

## 10. Čistenie a údržba

Pred všetkými čistiacimi a údržbovými prácami odstavte motor a vytiahnite konektor zapalovacej sviečky (24) zo zapalovacej sviečky (23).

**POZOR! Nebezpečenstvo popálenia!** Počkajte, kým prístroj vychladne, predtým ako vykonáte čistiace alebo údržbové práce.

### 10.1 Čistenie

Ochranné zariadenia, vzduchové štrbiny a teleso motora udržiavajte podľa možností bez prachu a nečistôt. Prístroj vydrhnite čistou handričkou alebo výfúrkajte stlačeným vzduchom pri nízkom tlaku. Prístroj odporúčame čistiť bezprostredne po každom použití.

Stroj pravidelne čistite vlhkou handričkou a malým množstvom mazačného mydla. Nepoužívajte čistiace prostriedky ani rozpúšťadlá, mohli by poškodiť plastové diely prístroja. Dbajte na to, aby sa do vnútra stroja nedostala žiadna voda.

## 10.2 Údržba

### VAROVANIE!

Pri údržbových prácach vždy noste ochranné rukavice a ochranné rúško!

#### 10.2.1 Kontrola hladiny oleja

1. Postupujte tak, ako je opísané v kapitole 8.2.

#### 10.2.2 Výmena oleja (obr. 7 + 8)

Motorový olej vymeňte po prvých 20 prevádzkových hodinách, následne každých 50 hodín, resp. každé tri mesiace.

Výmena motorového oleja sa musí vykonávať pri motore zohriatom na prevádzkovú teplotu.

1. Umiestnite elektrický generátor na rovnú, priamu plochu.
2. Odstráňte kryt motora (3) podľa popisu v kapitole 8.2. (Obr. 7)
3. Prichystajte zachytávaciu nádobu (nie je v rozsahu dodávky).
4. Otvorte mierku oleja (20) a teplý motorový olej vypustíte do zbernej nádoby naklonením elektrického generátora.
5. Naplňte nový motorový olej (cca 0,35 l).
6. Zaskrutkujte späť mierku oleja (20).
7. Starý olej riadne zlikvidujte.

#### 10.2.3 Vzduchový filter (obr. 9 + 10)

### UPOZORNENIE!

#### Nebezpečenstvo poškodenia!

Prevádzka motora bez filtračnej vložky alebo s poškodenou filtračnou vložkou môže viesť k poškodeniam motora.

- Nikdy nenechajte bežať motor bez vložky vzduchového filtra alebo s poškodenou vložkou vzduchového filtra. Nečistoty sa tak dostanú do motora, čím môžu vzniknúť závažné poškodenia motora.

Vzduchový filter (22) vyčistite každých 50 prevádzkových hodín, v prípade potreby ho vymeňte.

1. Odstráňte kryt motora (3) (obr. 7).
2. Odstráňte veko vzduchového filtra stlačením bočných upevňovacích spôn.
3. Odnímte vzduchový filter (22).
4. Na čistenie filtra sa nesmú používať žiadne ostré čistiace prostriedky ani benzín.

5. Vyčistíte prvky vyklepaním na plochom povrchu. Pri silnom znečistení umyte mydlovým lúhom, následne vypláchnite čistou vodou a nechajte vyschnúť na vzduchu.
6. Zmontovanie sa vykonáva v opačnom poradí.

#### 10.2.4 Zapaľovacia sviečka (obr. 11 + 12)

**△ POZOR: Zapaľovaciu sviečku vymieňajte len pri studenom motore!**

Zapaľovaciu sviečku (22) prvýkrát skontrolujte po 20 prevádzkových hodinách ohľadom znečistenia a prípadne ju vyčistíte kefou s medenými štetinami. Údržbu zapaľovacej sviečky (22) vykonávajte každých 50 prevádzkových hodín.

1. Otvorte kryt zapaľovacej sviečky (4).
2. Vytiahnite konektor zapaľovacej sviečky (24) otočným pohybom.
3. Odstráňte zapaľovaciu sviečku (23) pomocou priloženého kľúča na zapaľovacie sviečky (18).
4. Odstráňte akúkoľvek nečistotu z pätky zapaľovacej sviečky (23).
5. Zapaľovaciu sviečku (23) vizuálne skontrolujte. Drôtenou kefou odstráňte prípadne sa vyskytujúce usadeniny.
6. Skontrolujte medzeru zapaľovacej sviečky. Pomocou škáromera nastavte vzdialenosť elektród na 0,6 až 0,7 mm.
7. Zmontovanie sa vykonáva v opačnom poradí.

### UPOZORNENIE

Voľná zapaľovacia sviečka sa môže prehriať a poškodiť motor. Príliš silné utiahnutie zapaľovacej sviečky môže poškodiť závit v hlave valca.

#### 10.2.5 Čistenie vložky palivového filtra (obr. 13 + 14)

**Upozornenie:** Pri vložke palivového filtra (25) ide o filtračnú nádobu, ktorá sa nachádza priamo pod vekom palivovej nádrže (2) a filtruje všetko naplnené palivo.

1. Nastavte spínač zap./vyp. (11) do polohy „OFF“.
2. Otvorte veko palivovej nádrže (2).
3. Vyberte vložku palivového filtra (25) a značku výšky hladiny (26). Nečistite horľavým rozpúšťadlom a s vysokou teplotou vzplanutia.
4. Opäť vložte vložku palivového filtra (25) so značkou výšky hladiny (26).
5. Zatvorte veko palivovej nádrže (2).

**V prípade otázok uveďte, prosím, nasledujúce údaje:**

- údaje z typového štítka stroja,
- údaje z typového štítka motora.

### **Dôležité upozornenie pre prípad opravy:**

V prípade zasielania prístroja na opravu majte na pamäti, že prístroj sa z bezpečnostných dôvodov musí zasielať na servisnú stanicu bez oleja a paliva.

### **10.3 Objednávanie náhradných dielov**

Pri objednávaní náhradných dielov je potrebné uviesť nasledovné údaje:

- Typ prístroja
- Výrobné číslo prístroja

### **Servisné informácie**

Je potrebné dbať na to, že pri tomto produkte podliehajú nasledujúce diely použitiu primeranému alebo prirodzenému opotrebovaniu, resp. nasledujúce diely sú potrebné ako spotrebné materiály.

Diely podliehajúce opotrebovaniu\*: zapaľovacia sviečka, vzduchový filter.

\* nie nevyhnutne obsiahnuté v rozsahu dodávky!

Náhradné diely a príslušenstvo získate v našom servisnom centre. Za týmto účelom naskenujte QR kód na titulnej strane.

## **11. Skladovanie**

### **11.1 Príprava na uskladnenie**

1. Benzínovú nádrž vyprázdňte pomocou pumpy na odsávanie benzínu (pozri oddiel 11.2).  
**Výstražné upozornenie:** Neodstraňujte benzín v uzavretých priestoroch, v blízkosti ohňa alebo pri fajčení. Plynové výpary môžu spôsobiť výbuchy alebo požiar.
2. Po každej sezóne vymeňte olej.
3. Odstráňte na to starý motorový olej z teplého motora a naplňte nový.
4. Odstráňte zapaľovaciu sviečku (23). (Obr. 12)
5. Do valca nalejte pomocou kanvice na olej cca 20 ml oleja.
6. Pomaly ťahajte za štartovacie tiahlo tak, aby olej ochránil valec zvnútra.
7. Opäť zaskrutkujte zapaľovaciu sviečku (23).
8. Prístroj vždy skladujte na dobre vetranom mieste.

### **11.2 Vypustenie benzínu pomocou pumpy na odsávanie benzínu**

Pri dlhšom skladovaní sa musí vypustiť benzín.

1. Držte zbernú nádobu pod hadicou pumpy na odsávanie benzínu (nie je v rozsahu dodávky).
2. Odskrutkujte a odoberte veko palivovej nádrže (2).
3. Vyberte vložku palivového filtra (24).
4. Zasuňte hadicu pumpy na odsávanie benzínu do benzínovej nádrže a úplne vypustite benzín pomocou pumpy.
5. Nasadte späť vložku palivového filtra (24).
6. Opäť pevne naskrutkujte veko palivovej nádrže (2).

## **12. Preprava**

1. Benzínovú nádrž vyprázdňte pomocou pumpy na odsávanie benzínu (pozri oddiel 11.2).
2. Hneď ako bude pripravený na prevádzku, nechajte motor bežať dovtedy, dokým sa nespotrebuje zvyšný benzín.
3. Vyprázdňte motorový olej z teplého motora (podľa popisu v oddiele 10.2.2 Výmena oleja).
4. Odstráňte konektor zapaľovacej sviečky (24) zo zapaľovacej sviečky (23).
5. Zaisťujte prístroj napr. upínacími popruhmi proti sklznutiu.
6. Generátor sa dá zdvihnúť a premiestniť pomocou rukoväte (1).

## **13. Likvidácia a opätovné zhodnotenie**

### **Upozornenia k baleniu**



Baliace materiály sa dajú recyklovať. Prosím, likvidujte balenia ekologicky.

### **Upozornenia k elektrickým a elektronickým zariadeniam (ElektroG)**



**Elektrické a elektronické staré zariadenia nepatria do domového odpadu, ale musia sa zbierať, resp. likvidovať oddelene!**

- Staré batérie alebo akumulátory, ktoré nie sú pevne zabudované v starom prístroji, sa musia vybrať bez porušenia! Ich likvidácia je regulovaná zákonom o batériách.
- Vlastníci alebo používatelia elektrických a elektronických zariadení sú zo zákona povinní ich po použití vrátiť.

- Koncový užívateľ je zodpovedný za vymazanie svojich osobných údajov na starom zariadení, ktoré má byť zlikvidované!
- Symbol prečiarknutého odpadkového koša na kolieskach znamená, že staré elektrické a elektronické zariadenia sa nesmú likvidovať s domovým odpadom.
- Elektrické a elektronické zariadenia je možné bezplatne odovzdať na týchto miestach:
  - Verejná likvidácia alebo zberné miesta (napr. obecné stavebné dvory).
  - Predajné miesta elektronických zariadení (stacionárne a online), ak sú predajcovia povinní ich prevziať späť alebo ich dobrovoľne ponúknuť.
  - Až tri staré elektrické zariadenia jedného typu s maximálnou dĺžkou hrany 25 centimetrov môžete bezplatne odovzdať bez toho, aby ste si najprv zakúpili nové zariadenie od výrobcu, alebo ich odovzdajte na inom autorizovanom zbernom mieste vo vašom okolí.
  - Viac dopĺňujúcich podmienok spätného odberu výrobcov a distribútorov sa dozviete v príslušnom zákaznickom servise.
- V prípade dodania nového elektrického zariadenia výrobcom do domácnosti môže výrobca na požiadanie koncového užívateľa zabezpečiť bezplatný odvoz starého elektrického zariadenia. Za týmto účelom kontaktujte zákaznický servis výrobcu.
- Tieto vyhlásenia sa vzťahujú iba na zariadenia inštalované a predávané v krajinách Európskej únie a podliehajúce európskej smernici 2012/19/EÚ. V krajinách mimo Európskej únie môžu na likvidáciu elektrických a elektronických zariadení platiť odlišné predpisy.

**O možnostiach likvidácie opotrebovaného prístroja sa informujte na vašej samospráve alebo štátnej správe.**

**Palivá a oleje**

- Pred likvidáciou prístroja sa musí palivová nádrž a nádoba na motorový olej vyprázdniť!
- Palivo a motorový olej nepatria do domového odpadu, ale musia sa zbierať, resp. likvidovať oddelene!
- Prázdne olejové a palivové nádrže sa musia ekologicky zlikvidovať.

## 14. Odstraňovanie porúch

V nasledujúcej tabuľke sú uvedené príznaky chýb a je tam opísané, ako môžete urobiť nápravu, keď váš stroj nepracuje správne. Ak pomocou toho nedokážete lokalizovať a odstrániť problém, obráťte sa na vašu servisnú dielňu.

| Porucha                                       | Možná príčina                                       | Náprava   |
|---|---|---|
| Motor sa nedá naštartovať                     | Automatické vypnutie pri nedostatku oleja nefunguje | Skontrolujte hladinu oleja, doplňte motorový olej |
|   | Zapaľovacia sviečka je znečistená sadzami           | Zapaľovaciu sviečku vyčistite resp. vymeňte       |
|   | Žiadne palivo                                       | Doplňte palivo                                    |
| Generátor má príliš málo alebo žiadne napätie | Elektronika je chybná                               | Oprava autorizovaným servisným strediskom.        |
|   | Zareagoval nadprúdový istič                         | Reštartujte generátor, znížte počet spotrebičov   |
|   | Vzduchový filter znečistený                         | Filter vyčistite alebo vymeňte                    |

## 15. Plán údržby

Na zaistenie bezporuchovej prevádzky bezpodmienečne dodržiavajte nasledujúce lehoty údržby.





**POZOR!** Pri prvom uvedení do prevádzky musí byť naplnený motorový olej a palivo.

|  | Pred každým použitím | po dobe chodu 20 hodín           | po dobe chodu 50 hodín                   | po dobe chodu 300 hodín        |
|--|----------------------|----------------------------------|--|--------------------------------|
| Kontrola motorového oleja  | X                    |                                  |  |                                |
| Výmena motorového oleja  |                      | prvýkrát, potom každých 50 hodín | X  |                                |
| Kontrola vzduchového filtra  | X                    |                                  |  | prip. výmena filtračnej vložky |
| Čistenie vzduchového filtra  |                      |                                  | X  |                                |
| Vizuálna kontrola na prístroji   | X                    |                                  |  |                                |
| Čistenie zapalovacej sviečky   |                      |                                  | Vzdialenosť: 0,6 – 0,7 mm, prip. vymeňte |                                |
| Kontrola a opätovné nastavenie škrtiacej klapky                                  |                      |                                  |  | X*                             |
| Čistenie hlavy valca   |                      |                                  |  | X*                             |
| Nastavenie vôle ventilu  |                      |                                  |  | X*                             |
| Pozor: Body „X**“ nechajte vykonávať len autorizovaným špecializovaným podnikom. |                      |                                  |  |                                |

## A készüléken található szimbólumok magyarázata

A jelen kézikönyvben használt szimbólumok célja, hogy felhívják a figyelmet a lehetséges kockázatokra. A biztonsági szimbólumokat, valamint az ezeket kísérő magyarázatokat pontosan értelmezni kell. Maguk a figyelmeztetések nem hátrítják el a kockázatokat, és nem helyettesítik a balesetek megelőzése érdekében hozott megfelelő intézkedéseket.

|  |  |
|--|--|
|  | Figyelem! Ha figyelmen kívül hagyja a gépen elhelyezett biztonsági jelöléseket és figyelmeztető megjegyzéseket, illetve figyelmen kívül hagyja a biztonsági és kezelési utasításokat, akkor súlyos, akár halálos sérüléseket szenvedhet. |
|  | Figyelmeztetés - A sérülések kockázatának csökkentése érdekében olvassa el a kezelési útmutatót.   |
|  | Viseljen hallásvédőt. A zaj következtében hallásvesztésre kerülhet sor.  |
|  | Viseljen munkakesztyűt!  |
|  | A készüléket ne érje eső.  |
|  | Nyílt láng használata és a dohányzása készülék közelében szigorúan tilos!  |
|  | Figyelmeztetés forró alkatrészekre.  |
|  | Figyelmeztetés elektromos feszültségre.  |
|  | Biztosítsa, hogy mások is kellő biztonsági távolságot tartsanak. A készülékkel nem dolgozó személyeket ne engedje az eszköz közelébe.<br>Figyelem, forró felület! Égési sérülések veszélye.  |
|  | Mielőtt bármilyen tisztítási vagy karbantartási munkát végezne a készüléken, állítsa le a motort, és húzza le a gyertyapipát a gyújtógyertyáról.   |
|  | Mérgezésveszély! A készüléket csak a szabadban használja. Soha ne használja zárt vagy rosszul szellőző helyiségekben.  |
|  | A motor beindításakor szikra keletkezik. Ez lángra lobbanthatja a közelben található gyúlékony gázokat.  |
|  | Üzembe helyezés előtt olvassa végig alaposan a kezelési útmutató teljes szövegét!  |

|   |  |
|---|--|
|  | <p>Fontos. Üzemanyag utántöltése előtt kapcsolja ki a motort. Járó motorba ne töltsön üzemanyagot.</p> |
|  | <p>Rendkívül körültekintően kezelje az üzemanyagokat és kenőanyagokat!</p>                             |
|  | <p>Az olajsztint ellenőrzése</p>   |
|  | <p>A termék megfelel a hatályos európai irányelveknek.</p>   |
| <p><b>⚠ Figyelem!</b></p>   | <p>A jelen kezelési útmutatóban az Ön biztonságával kapcsolatos helyeket ez a szimbólum jelöli.</p>    |



**Tartalomjegyzék:****Oldal:**

|     |  |     |
|-----|--|-----|
| 1.  | Bevezetés .....                          | 150 |
| 2.  | A készülék leírása .....                 | 150 |
| 3.  | Szállított elemek .....                  | 150 |
| 4.  | Rendeltetésszerű használat .....         | 151 |
| 5.  | Általános biztonsági utasítások .....    | 151 |
| 6.  | Műszaki adatok .....                     | 154 |
| 7.  | Kicsomagolás .....                       | 155 |
| 8.  | Üzembe helyezés előtt .....              | 155 |
| 9.  | Kezelés .....                            | 156 |
| 10. | Tisztítás és karbantartás .....          | 158 |
| 11. | Tárolás .....                            | 159 |
| 12. | Szállítás .....                          | 159 |
| 13. | Ártalmatlanítás és újrahasznosítás ..... | 160 |
| 14. | Hibaelhárítás .....                      | 161 |
| 15. | Karbantartási terv .....                 | 161 |
| 16. | Megfelelőségi nyilatkozat .....          | 296 |

## 1. Bevezetés

### Gyártó:

SchepPach GmbH  
Günzburger Straße 69  
D-89335 Ichenhausen

### Kedves Ügyfelünk!

Sok örömet és sikert kívánunk új készüléke használatához.

### Megjegyzés:

E gép gyártója a hatályos termékfelelősségi törvény szerint nem felelős a gépen esett vagy a gép által okozott károkért a következő esetekben:

- szakszerűtlen kezelés,
- a kezelési útmutató be nem tartása,
- harmadik fél által végzett illetéktelen javítás,
- nem eredeti pótalkatrészek beépítése és cseréje,
- nem rendeltetésszerű használat.
- A villamos berendezés működésképtelensége a villamos előírások és a VDE 0100, valamint a DIN 57113 / VDE 0113 előírásainak be nem tartása esetén.

### Vegye figyelembe a következőket:

A szerelés és üzembe helyezés előtt olvassa el a kezelési útmutató teljes szövegét.

Kezelési útmutatónkból megismerheti készülékét, és elsajátíthatja a rendeltetésszerű használatához szükséges ismereteket.

A kezelési útmutató fontos információkat tartalmaz arról, hogyan dolgozhat a géppel biztonságosan, szakszerűen és gazdaságosan, hogyan előzheti meg a baleseteket, csökkentheti a javítási költségeket és az időkieséseket, és növelheti a gép megbízhatóságát és élettartamát.

A jelen kezelési útmutató biztonsági rendelkezésein túl feltétlenül tartsa be az országában a készülék üzemeltetésével kapcsolatosan érvényes előírásokat is.

A szennyeződés és nedvesség ellen műanyag tokba csomagolt kezelési útmutatót tartsa a készülék közelében. Munkába állás előtt minden kezelő olvassa el, és gondosan tartsa be előírásait.

A gépen csak olyan személyek dolgozhatnak, akiket betanítottak a készülék használatára, és megismertettek az előforduló veszélyforrásokkal.

Tartsa be a kezelők minimális életkorára vonatkozó rendelkezést.

A jelen kezelési útmutató biztonsági rendelkezésein és országában a készülék üzemeltetésére vonatkozó előírásokon túl feltétlenül tartsa be az azonos kialakítású gépek üzemeltetésére vonatkozó általánosan elismert műszaki szabályokat is.

Nem vállalunk felelősséget az olyan balesetekért vagy károkért, amelyek azért keletkeznek, mert nem vették figyelembe a jelen útmutatót és a biztonsági utasításokat.

## 2. A készülék leírása (1 - 14. ábra)

1. Hordfogatnyű
2. Tanksapka
3. Motorburkolat
4. Gyűjtőgyertya borítása
5. Indító berántózsínór
6. Üzemi visszajelző
7. Túlterhelésre figyelmeztető visszajelző
8. Olajszintre figyelmeztető visszajelző
9. USB csatlakozó (2 db)
10. Energiatakarékossági kapcsoló (ECO)
11. Be-/kikapcsoló szívatóval
12. „RESET” gomb
13. 230 V~ csatlakozóaljzat (2 db)
14. 12 V DC csatlakozás
15. 12V DC biztonsági kioldó
16. Földelőcsavar
17. Tölcsér
18. Gyertyakulcs
19. 12 V kábel
20. Nívópálca
21. Légszűrő fedele
22. légszűrő
23. Gyűjtőgyertya
24. Gyertyapipa
25. Üzemanyagyszűrő-betét
26. Töltésszint jelölése

## 3. Szállított elemek (4. ábra)

- Inverteres áramfejlesztő
- Tölcsér (17)
- Gyertyakulcs (18)
- 12 V kábel (19)
- Kezelési útmutató

## 4. Rendeltetészerű használat

Az áramfejlesztő olyan készülékhez használható, melyek 230 V váltóáramú vagy 12 V egyenáramú feszültségforrással való üzemeltetésre készültek.

Kérjük, háztartási és egyéb elektronikus készülékein ellenőrizze a megfelelőséget az adott gyártó által megadott adatok alapján.

**Figyelem!** Az áramfejlesztőt nem szabad a háztartási áramhálózatra csatlakoztatni vésszüzemi áramforrásként. Ez kárt tehet az áramfejlesztőben vagy más elektromos készülékekben.

A gépet csak rendeltetészerűen szabad használni. Minden ettől eltérő használat nem rendeltetészerűnek minősül. Az ebből fakadó minden kárért és sérülésért nem a gyártó, hanem a felhasználó/kezelő viseli a felelősséget.

A rendeltetészerű használat része a biztonsági utasítások betartása, valamint a kezelési útmutatóban foglalt szerelési és üzemeltetési utasítások betartása is.

A gépet kezelő és karbantartó személyeknek ismerniük kell ezeket, és tájékozottnak kell lenniük a lehetséges veszélyekről.

Ezenfelül a lehető legszigorúbban be kell tartani a balesetmegelőzési előírásokat.

Vegye figyelembe a további általános érvényű munkaegészségügyi és biztonságtechnikai szabályokat is.

Ha a Gépen változtatást hajt végre, az ebből eredő kárért a gyártó nem vállal felelősséget.

Kérjük, vegye figyelembe, hogy készülékeinket rendeltetésük szerint nem professzionális, hivatásszerű vagy ipari használatra tervezték. A készülékekre semmilyen garanciát nem vállalunk, ha kisipari, kéziipari vagy ipari, valamint ezekkel egyenértékű tevékenységekhez használja.

## 5. Általános biztonsági utasítások

A jelen kezelési útmutatóban az Ön biztonságával kapcsolatos pontokat ez a szimbólum jelöli: ⚠

Ezenkívül az üzemeltetési utasítás további fontos szövegrészeket is tartalmaz, amelyeket a „FIGYELEM!” szó jelöl.

### ⚠ Figyelem!

A készülékek használata során a sérülések és károk elkerülése érdekében be kell tartani a jelen kezelési útmutatót / biztonsági utasításokat. Amennyiben átadja a készüléket más személynek, akkor kérjük, mellékelje a jelen kezelési útmutatót / biztonsági utasításokat is. Nem vállalunk felelősséget az olyan balesetekért vagy károkért, amelyek azért keletkeznek, mert nem vették figyelembe a jelen útmutatót és a biztonsági utasításokat.

### ⚠ VESZÉLY

Ezen utasítás figyelmen kívül hagyása esetén a legkomolyabb életveszély, ill. életveszélyes sérülések veszélye áll fenn.

### ⚠ FIGYELMEZTETÉS

Ezen utasítás figyelmen kívül hagyása esetén életveszély, ill. súlyos sérülések veszélye áll fenn.

### ⚠ VIGYÁZAT

Ezen utasítás figyelmen kívül hagyása esetén könnyű vagy közepesen súlyos sérülések veszélye áll fenn.

### MEGJEGYZÉS!

Ezen utasítás figyelmen kívül hagyása esetén fennáll a motor vagy más vagyontárgyak károsodásának a veszélye.

1. Tilos az áramfejlesztőn módosítást végezni.
2. A gyártó által beállított fordulatszámot nem szabad módosítani. Az áramfejlesztő vagy a csatlakoztatott készülékek megsérülhetnek.
3. Mérgezésveszély! A kipufogógáz, az üzemanyag és a kenőanyag mérgező, a kipufogógázt nem szabad belélegezni.
4. Tűzveszély! A benzin és a benzingőzök fokozottan tűzveszélyesek és robbanásveszélyesek.
5. A motorból távozó gázok mérgezőek. Az áramfejlesztőt nem szabad szellőzetlen helyiségben üzemeltetni. Amennyiben a készüléket jól szellőző helyiségben kívánják üzemeltetni, akkor a kipufogógázokat egy kipufogógáz-tömlőn keresztül kell közvetlenül a szabadba vezetni és további tűz- és robbanásvédelmi előírásokat kell betartani. Kipufogógáz-tömlő használata esetén is számolni kell a mérgező gázokkal. A tűzveszély miatt soha nem szabad a kipufogógáz-tömlőt éghető anyagra irányítani.

6. Soha ne üzemeltesse az áramfejlesztőt olyan helyiségben, ahol rendkívül gyúlékony anyagok találhatóak.
7. Forró felületek! Égési sérülések veszélye, ne érintse meg a kipufogórendszer és a meghajtó aggregátót.
8. Ne érjen a mechanikusan mozgatott vagy forró alkatrészekhez. Ne vegye le a védőburkolatokat.
9. Védőfelszerelés! A készülék közelében használjon megfelelő hallásvédőt.
10. A karbantartáshoz és tartozékként csak eredeti alkatrészeket szabad használni.
11. Javítási és beállítási munkálatokat csak felhatalmazott szakember végezhet.
12. Védkezzen az elektromos veszélyekkel szemben.
13. Az áramfejlesztőt soha ne fogja meg nedves kézzel.
14. A szabadban csak engedélyezett és megfelelő jelöléssel ellátott hosszabbító kábelt használjon (H07RN).
15. Amennyiben a hosszabbító vezetékeket, illetve mobil elosztó hálózatokat használ, az ellenállás értéke nem haladhatja meg a 1,5 Ω-t. Az irányadó érték, hogy a 1,5 mm<sup>2</sup> keresztmetszetű vezetékek teljes hossza nem haladhatja meg a 60 m-t, 2,5 mm<sup>2</sup>-es keresztmetszet esetén pedig a 100 m-t.
16. Az áramfejlesztőt tilos esőben vagy hóesésben üzemeltetni.
17. Szállításkor és a motor megtankolásakor mindig kapcsolja ki a motort.
18. Az üzemanyag éghető és fokozottan tűzveszélyes. Az üzemanyagot tilos üzemelés közben betölteni. Dohányzás vagy nyílt láng közelében tilos üzemanyagot betölteni! Ne locsolja szét az üzemanyagot.
19. Ne tankoljon, illetve ne ürítse ki a tartályt csupasz fényforrás, nyílt láng vagy szikrázás közelében. Ne dohányozzon!
20. Az áramfejlesztőt tilos viharban használni. - **villámcsapás veszélye!**
21. Az áramfejlesztőt állítsa biztonságos, sík helyre. Működés közben tilos elfordítani vagy megbillenteni a készüléket, vagy annak helyét megváltoztatni.
22. Az áramfejlesztőt a faltól vagy a csatlakoztatott készülékektől legalább 1 méter távolságban állítsa fel.
23. Gondoskodni kell a gyermekek védelméről: biztonsági távolságot kell tartaniuk az áramfejlesztőtől.
24. A dugattyús belső égésű motor egyes részei forrók lehetnek, ami sérülést okozhat. Vegye figyelembe az áramfejlesztőn elhelyezett figyelmeztető megjegyzéseket.
25. A műszaki adatoknál a hangteljesítményszint (LWA) és a hangnyomásszint (LpA) pontokban megadott értékek a kibocsátási szintre vonatkoznak és nem jelentenek feltétlenül biztonságos munkaszintet. Mivel a kibocsátási és immissziós szintek között összefüggés áll fenn, ezért az nem használható megbízható módon az esetlegesen szükséges, kiegészítő óvintézkedések meghatározásához. A munkaeőr aktuális immissziós szintjét befolyásoló tényezők a munkatér tulajdonságait, más zajforrásokat, léghang kibocsátást stb. is tartalmaznak, mint például a gépek és egyéb szomszédos folyamatok számát és azt az időtartamot, amíg a kezelőt zajhatás éri. Ezenkívül a megengedett immissziós szint országonként eltérő lehet. Ennek ellenére ez az információ lehetőséget biztosít a gép kezelőjének arra, hogy jobban felmérhesse a kockázatokat és veszélyeket. Esetenként akusztikai méréseket kell végezni a telepítés után a hangnyomásszint meghatározásához.
26. Figyelmeztetés! Tartsa be azokat az elektromos biztonságra vonatkozó előírásokat, melyek az inverteres áramfejlesztő használatának helyén érvényesek.
27. Figyelmeztetés! Ha egy berendezést inverteres áramfejlesztőről táplál vissza, vegye figyelembe azokat a vonatkozó követelményeket és óvintézkedéseket, melyek az adott berendezésre érvényes irányelvekkel és védelmi intézkedésekkel állnak összefüggésben.
28. Az inverteres áramfejlesztő csak a névleges teljesítményig használható, a névleges környezeti feltételek betartása mellett. Amennyiben az inverteres áramfejlesztőt olyan feltételek mellett üzemeltetik, amelyek nem felelnek meg az ISO 8528-8:2016, 7.1 szerinti referenciafeltételeknek, és korlátozott a motor vagy a generátor hűtése – például zárt térben végzett üzemeltetés miatt – akkor csökkenteni kell a teljesítményt.
29. A fellépő erős mechanikai terhelések miatt csak az igénybevételnek ellenálló, gumiköpenyes tömlővezetékeket (az IEC 60245-4 szabvány szerint), vagy ezekkel egyenértékű felszereléseket szabad használni.

30. Vegye figyelembe az elektromos biztonságra vonatkozó előírásokat, melyek az inverteres áramfejlesztő használatának helyén érvényesek.
31. Ha egy berendezést inverteres áramfejlesztőről táplál vissza, vegye figyelembe azokat a vonatkozó követelményeket és óvintézkedéseket, melyek az adott berendezésre érvényes irányelvekkel és védelmi intézkedésekkel állnak összefüggésben.

### Elektromos biztonság

1. Használat előtt az áramfejlesztő berendezést és annak elektromos berendezéseit (beleértve a vezetékeket és a dugós csatlakozásokat is) ellenőrizni kell, hogy megbizonyosodjon róla, nem hibásodtak-e meg.
2. Az áramfejlesztő berendezést nem szabad egyéb áramforrásra, azaz például a közműszolgáltató áramellátó hálózatára csatlakoztatni. Különleges esetben, amikor készenléti csatlakozást kell létrehozni meglévő elektromos rendszerrel, akkor a kapcsolat kialakítását csak képzett villamossági szakember végezheti, aki képes tekintetbe venni a villamos közműhálózatot használó felszerelések és az áramfejlesztő berendezésről való üzemeltetés közötti eltéréseket. Az ISO 8528 szabvány vonatkozó része alapján ezeket az eltéréseket meg kell adni az üzemeltetési útmutatóban.
3. Az áramütés elleni védelem azoktól a védőkapcsolóktól függ, melyeket az áramfejlesztő berendezéshez választottak és alakítottak ki. Ha le kell cserélni valamelyik védőkapcsolót, akkor azt csak vele megegyező méretezésű és teljesítményjellemzőkkel bíró védőkapcsolóra szabad cserélni.

**Figyelmeztetés!** Ez az elektromos szerszám üzem közben elektromágneses mezőt hoz létre. Ez a mező bizonyos körülmények között negatív hatással lehet az aktív vagy passzív orvosi implantátumokra. A komoly és súlyos sérülések kockázatának elkerülése érdekében javasoljuk, hogy az orvosi implantátummal rendelkező személyek az elektromos szerszám használata előtt keressék fel orvosukat és implantátumuk gyártóját.

**FIGYELEM: Üzemanyagként kizárólag E10 szuperbenzint használjon.**

### ⚠ A benzin kezelése

#### ⚠ Életveszély! A benzin mérgező, és rendkívül gyúlékony.

- Benzint csak erre szolgáló és bevizsgált tartályban (kannában) tároljon. A tárolótartály zárókupakját mindig szabályosan tekerje fel és húzza meg. A meghibásodott záróelemet biztonsági okból cserélje le.
- Tartsa távol a benzintől a nyílt lángot, őrlángot, fűtőtestet és egyéb gyújtóforrásokat. Ne dohányozzon!
- Csak a szabadban tankoljon, és a tankolás közben ne dohányozzon.
- Tankolás előtt állítsa le a belső égésű motort, és hagyja lehűlni.
- A benzint a belső égésű motor indítása előtt töltsse be. Ha jár a belső égésű motor, vagy ha már áthelyült a gép, a tanksapkát nem szabad kinyitni, és nem szabad benzint utántölteni.
- Lassan és óvatosan nyissa ki a tanksapka zárját. Várja meg, hogy kiegyenlítődjön a nyomás, és csak ezután vegye le teljesen a fedelet.
- A tankoláshoz használjon megfelelő tölcscért vagy betöltő csövet, hogy ne folyhasson üzemanyag a belső égésű motorra, a burkolatra, illetve a gyepre.
- Ne töltsse túl az üzemanyagtartályt!
- Azért, hogy az üzemanyagnak kellő tér álljon rendelkezésre a táguláshoz, soha ne töltsse fel az üzemanyagtartályt a betöltő csonk alsó pereménél jobban. Vegye figyelembe a belső égésű motor használati útmutatójában olvasható további útmutatásokat is.
- Ha túlsordul a benzin, csak akkor indítsa be a belső égésű motort, ha már megtisztította a benzinnel szennyezett felületet. Amíg el nem párologott a benzingőz, ne kísérelje meg az indítást (törölje szárazra).
- Mindig törölje fel a kifolyt üzemanyagot.
- Ha benzin került a ruhájára, cserélje le a ruhadarabot.
- A tanksapkát minden tankolási folyamat után szabályosan tekerje fel és húzza meg. A készüléket nem szabad üzembe helyezni, amíg az eredeti tanksapka nincs rendesen a helyére csavarva.
- Biztonsági okokból rendszeresen ellenőrizze, hogy az üzemanyag-vezetékek, az üzemanyagtartály, a tanksapka zárja és a csatlakozások nem sérültek-e, illetve nem öregedtek-e el (ridegedés), valamint szorosan illeszkednek és tömörek-e, és amennyiben szükséges, cserélje le kell őket.

- A tartályt csak a szabadban ürítse le.
- Az üzemi anyagokat, amilyen például az üzemanyag, soha ne tárolja vagy ártalmatlanítsa italos flakonban vagy hasonlóban. Mások, különösen a gyerekek, tévedésből beleihtatnak.
- A készüléket soha ne tárolja épületben, ha a tartályában benzín van. A képződő benzingőz nyílt lánggal vagy szikrával érintkezve begyulladhat.
- A készüléket és az üzemanyagtartályt ne állítsa fűtőttest, hőszugárzó, hegesztőgép és egyéb hőforrás közelébe.

### Robbanásveszély!

Ha üzemeltetés közben hibát vesz észre a tartályon, a tanksapkán vagy az üzemanyagot továbbító rendszer valamelyik elemén (üzemanyag-vezetékek), azonnal állítsa le a belső égésű motort. Ezt követően keressen fel egy szakkereskedést.

### Fennmaradó kockázatok

A készülék a technika jelenlegi állása és az elismert biztonságtechnikai előírások szerint készült. Használata közben azonban jelentkezhetnek fennmaradó kockázatok.

- Nem előírászerű villamos csatlakozóvezetékek használatakor áramütés veszélye áll fenn.
- Ezen kívül a nem nyilvánvaló fennmaradó kockázatok minden elővigyázatosság ellenére sem szüntethetők meg.
- A fennmaradó kockázatok minimálisra csökkenthetők azonban a „Biztonsági utasítások”, a „Rendeltetészerű használat” és a kezelési útmutató együttes betartásával.
- Kerülje az áramfejlesztő véletlen üzembe helyezését.
- Úgy használja a készüléket, ahogyan azt a kezelési útmutató javasolja. Ezzel biztosíthatja, hogy az áramfejlesztő mindig optimális teljesítménnyel működjön.

## 6. Műszaki adatok

|   |                    |
|---|--------------------|
| Áramfejlesztő                                   | Digitális inverter |
| Védelmi fokozat                                 | IP23M              |
| Tartós teljesítmény $P_n$ (COP) (230 V) (S1)    | 3,0 kW             |
| Max. teljesítmény $P_{max}$ (230 V) (S2 5 perc) | 3,2 kW             |
| Max. teljesítmény $P_{peak}$ (230 V) (S2 2 mp)  | 3,5 kW             |

|  |                               |
|--|-------------------------------|
| Névleges feszültség $U_n$                      | 230 V~                        |
| Névleges áramerősség $I_n$                     | 2 x 13 A (230 V~)             |
| Névleges áramerősség $I_n$                     | 8,0 A (12V)                   |
| Névleges áramerősség $I_n$                     | 2 x 2,1 A (USB)               |
| Frekvencia $F_n$                               | 50 Hz                         |
| Teljesítményosztály                            | G1                            |
| Hatásos teljesítmény tényezője $\varphi$       | 1                             |
| Minőségosztály                                 | A                             |
| A hajtómotor kivitele                          | 4 ütemű 1 hengeres léghűtéses |
| Lökettérfogat                                  | 141 cm <sup>3</sup>           |
| Max. teljesítmény (motor)                      | 3,6 kW / 4,8 PS               |
| Üzemanyag                                      | E10 szuperbenzín              |
| Tartály térfogata                              | 6,3 l                         |
| Motorolaj típusa                               | 15W40                         |
| Olajmennyiség (kb.)                            | 400 ml                        |
| Fogyasztás teljes terhelésnél                  | 1,78 l/h                      |
| Max. hőmérséklet                               | 40 °C                         |
| Max. felállítási magasság (tengerszint felett) | 1000 m                        |
| Gyűjtőgyertya                                  | A7RTC                         |

A műszaki változtatás jogát fenntartjuk!

### S1 üzemmód (folyamatos üzem)

A gép tartósan üzemeltethető a megadott teljesítménnyel.

### S2 üzemmód (rövid idejű üzemeltetés)

A gépet csak rövid ideig szabad maximális, illetve ún. peak teljesítménnyel üzemeltetni.

### Zaj és vibráció

△ **Figyelmeztetés:** A zaj súlyos következményekkel járhat az egészségére nézve. Ha a gép zaja meghaladja a 85 dB értéket, kérjük, viseljen megfelelő hallásvédőt.

### Az EN ISO 3744:1995 és EN ISO 8528-10:1998 szerinti zajképződéssel kapcsolatos információk

#### Zajértékek

|                                |         |
|--------------------------------|---------|
| $L_{WA}$ hangteljesítményszint | 96 dB   |
| $L_{pA}$ hangnyomásszint       | 74,6 dB |
| $K_{waj/pA}$ bizonytalanság    | 1,5 dB  |

## 7. Kicsomagolás

- Nyissa ki a csomagolást, és óvatosan vegye ki a készüléket.
- Távolítsa el a csomagolóanyagot, valamint a csomagolási/szállítási biztosítékokat (ha vannak).
- Ellenőrizze a szállított elemek hiánytalanságát.
- Ellenőrizze a készülék és a tartozékok szállításból eredő sérüléseit. Kifogások esetén azonnal értesítse a szállítót. Utólagos reklamációkat nem fogadunk el.
- Lehetőség szerint a jótállási idő leteltéig őrizze meg a csomagolást.
- A használatba vétel előtt ismerje meg a készüléket a kezelési útmutatóból.
- Tartozékként, valamint kopó és pótalkatrészként csak eredeti alkatrészeket használjon. Pótalkatrészeket szakkereskedőjénél vásárolhat.
- Rendelésnél adja meg a cikkszámot, valamint a gép típusát és gyártási évét.

### △ FIGYELMEZTETÉS!

**A készülék és a csomagolóanyag nem játékszer! Ne engedje, hogy a gyermekek a műanyag zacskókkal, fóliákkal és apró részekkel játsszanak! Lenyelés és fulladás veszélye áll fenn!**

## 8. Üzembe helyezés előtt

### Elektromos biztonság

Használat előtt az áramfejlesztőt és annak villamos felszereléseit (beleértve a vezetékeket és a dugós csatlakozásokat is) ellenőrizni kell, hogy megbizonyosodjon róla, nem hibásodtak-e meg.

Soha ne kösse össze a generátort az elektromos hálózattal (csatlakozó aljzat).

A fogyasztóhoz vezető vezetékek hosszát a lehető legrovidebbre kell kialakítani.

### △ VESZÉLY!

#### Tűz- és robbanásveszély!

Az üzemanyag betöltéskor begyulladhat, vagy adott esetben fel is robbanhat. Ez súlyos égési sérüléseket, akár halálos balesetet is okozhat.

- Állítsa le és hagyja lehűlni a motort.
- Tartsa távol a hőt, a lángot és a szikrát.
- Üzemanyagot csak a szabadban töltsse fel.
- Viseljen védőkesztyűt.
- Kerülje bőrrel és a szemmel történő érintkezést.

- A készüléket az üzemanyag betöltési helyétől legalább 3 m távolságban indítsa el.
- Ügyeljen a tömítetlenségekre. Ha kifolyt a benzin, ne indítsa be a motort.

### △ FIGYELMEZTETÉS!

#### Egészségkárosodás veszélye!

A benzin-/kenőolaj-gőz belélegzése súlyos egészségkárosodást okozhat, eszméletvesztéssel járhat, és szélsőséges esetben halált is okozhat.

- Ne lélegezze be a benzin/kenőolaj gőzét.
- A készüléket csak a szabadban üzemeltesse.

### MEGJEGYZÉS!

#### A készülék károsodása

Ha a készüléket túl kevés motor- és hajtóműolajjal, illetve olaj nélkül üzemelteti, az a motor károsodását okozhatja.

- Üzembe helyezés előtt töltsön be benzint és olajat. A készülékben kiszállításkor nincs sem motorolaj, sem hajtóműolaj.

### MEGJEGYZÉS!

#### Környezeti károk!

A kifolyó olaj maradandóan beszennyezheti a környezetet. A folyadék erősen mérgező, és gyorsan vízszennyezést okozhat.

- Az olajat csak sík és szilárd felületen töltsse be / ürítse le.
- Használjon betöltő csonkot vagy tölcserőt.
- A leeresztett olajat fogja fel megfelelő edényben.
- A kifröccsent olajat azonnal törölje fel alaposan, és ártalmatlanítsa a rongyot a helyben érvényes előírások szerint.
- Ártalmatlanítsa az olajat a helyben érvényes előírások szerint.

## 8.1 Földelés (3. ábra)

### △ Figyelem! Áramütés!

- A földeléshez ne használjon csupasz drótot.
- Az áramfejlesztőt biztonságosan földelni kell.

A ház földelése szükséges a statikus töltések levezetéséhez. Ennek kialakításához kösse egy kábel egyik végét az áramfejlesztő földelő csavarjára (16), a másik végét pedig külső földelő elemre (pl. földelő rúdra).

**△ FIGYELEM!**

**Használat előtti ellenőrzés**

- Ellenőrizze a motor minden oldalán, hogy nem szivároog-e belőle olaj vagy benzin.
- Ellenőrizze a motor olajsztíntjét.
- Ellenőrizze az üzemanyag szintjét; töltsön be legalább 2 liter E10 szuperbenzint.
- Ellenőrizze a légszűrő állapotát.
- Ellenőrizze az den üzemanyag vezetékeinek állapotát.
- Figyeljen a sérülési jelekre.
- Ellenőrizze, hogy az összes védőburkolat a helyén van-e, és minden csavar meg van-e húzva.
- Gondoskodjon a készülék megfelelő szellőzéséről.
- Bizonyosodjon meg arról, hogy a gyertyapipa rögzítve van a gyújtógyertyán (23).
- Ha csatlakoztatva van valamilyen elektromos készülék az áramfejlesztőre, akkor válassza le.

**8.2 Olaj betöltése (7 + 8. ábra)**

**△ Figyelem!**

**Az áramfejlesztőben kiszállításkor nincs motorolaj. Az üzembe helyezés előtt ezért feltétlenül töltsse fel olajjal. A feltöltéshez használjon 15W40 olajat.**

Rendszeresen, minden egyes üzembe helyezés előtt ellenőrizze az olajsztíntet. Ha túl alacsony az olajsztínt, károsodhat a motor.

1. Állítsa az áramfejlesztőt sík, vízszintes felületre.
2. Távolítsa el a motorburkolatot (3) oly módon, hogy kicsavarja a két csavart csillagcsavarhúzóval (nem tartozik a szállított elemek közé).
3. Csavarja ki a nivópálcát (20).
4. Töltsse fel tartályt egy tölcser (17) segítségével motorolajjal. Ügyeljen a 400 ml-es max. feltöltési mennyiségre. Óvatosan töltsse be az olajat a betöltőcsőnk alsó éléig.
5. Törölje le a nivópálcát (20) egy tiszta, szálmentes törülközővel.
6. Tegye vissza a nivópálcát (20), és ellenőrizze az olajsztíntet anélkül, hogy a mérőrudat visszacsavarná a helyére.
7. Az olajsztínt a nivópálca középső jelölésén belül kell legyen.
8. Ha túl alacsony az olajsztínt, adjon hozzá ajánlott mennyiségű olajat (max. 400 ml).
9. Ezután csavarja vissza a helyére a nivópálcát (20).
10. Tegye vissza a motorburkolatot (3), és rögzítse a helyére a két csavar ismételt meghúzásával.

**8.3 Töltsön be üzemanyagot**

**△ Figyelem!**

**Az áramfejlesztőben kiszállításkor nincs benzin. Ezért üzembe helyezés előtt feltétlenül töltsse fel benzinnel. Ehhez használjon E10 szuperbenzint.**

1. Csavarja le a tanksapkát (2), majd a tölcser (17) segítségével töltsön be maximum 6,3 l E10 szuperbenzint az üzemanyagtartályba.
2. Ügyeljen rá, hogy ne töltsse túl az üzemanyag-tartályt (vegye figyelembe a töltéssztínt jelölését (26)!), és ne öntsön mellé a benzint. Használjon üzemanyag-szűrő betétet (25). A kiömlött benzint azonnal vegye fel, majd várjon, amíg a benzingőzök elpárolognak (tűzvesztély).
3. Zárja le a tartály fedelét (2).

**△ FIGYELEM!**

**Tankoljon jól szellőző területen, leállított motorral. Ha a motor közvetlenül ezelőtt üzemben volt, akkor először hagyja lehűlni. Soha ne tankoljon épületen belül, ahol a benzingőz lánggal vagy szikrával érintkezhet.**

**A benzin rendkívül tűzvesztélyes és robbanékony. Az üzemanyag kezelésénél égéseket vagy egyéb sérüléseket szenvedhet.**

**9. Kezelés**

**△ Figyelem!**

**Az üzembe helyezés előtt feltétlenül szerelje össze teljesen a készüléket!**

**9.1 A motor indítása (5 + 6. ábra)**

**△ Figyelem! Mérgeszvesztély!**

A készüléket csak a szabadban használja. Soha ne használja zárt vagy rosszul szellőző helyiségekben.

1. Állítsa a tanksapka szellőztését (2) „ON” állásba.
2. Állítsa a be-/kikapcsolót (11) „RUN” állásba.

**Megjegyzés:** Az energiatakarékossági kapcsolónak (10) „OFF” állásban kell lennie.

**„Hideg” állapotban**

1. **Figyelem!** Soha ne hagyja visszacsapódnia a berántó szerkezetet (5). Ez károsodásokhoz vezethet.
2. Állítsa a be-/kikapcsolót (11) „Choke”, azaz szívató állásba.
3. Ezután rántsa meg hirtelen a berántó szerkezetet (5), míg be nem indul a motor. Ha a motor nem indul el, ismétlje meg a folyamatot.



4. A motor beindulása után (kb. 15 - 30 másodperc) állítsa „CHOKÉ” állásról „RUN” állásba a be-/kikapcsolót (11). (6. ábra)
5. Ha a motor többszöri próbálkozás után sem indul be, akkor olvassa el a „Hibaelhárítás” c. fejezetet.

#### Megjegyzés:

Amikor a motort az első alkalommal indítják be, akkor a beindításhoz többszöri próbálkozás szükséges, hogy az üzemyanyag a tartályból a motorba érjen.

**Megjegyzés:** Ha magas a külső hőmérséklet, akkor előfordulhat, hogy az áramfejlesztő motorját akkor is szívató nélkül kell indítani, ha hideg a motor!

#### „Meleg” állapotban

1. Állítsa a be-/kikapcsolót (11) „RUN” állásba.
2. Ezután rántsa meg hirtelen a berántó szerkezetet (5). A készüléknek maximum 2 rántásra be kell indulnia. Ha a készülék még mindig nem indult be, ismételje meg a folyamatot az „Indítás hideg állapotban” résznél leírtak szerint.

#### 9.2 A motor leállítása

Kikapcsolás előtt rövid ideig (kb. 30 másodpercig) hagyja az áramfejlesztőt terhelés nélkül járni, hogy le tudjon hűlni.

1. Állítsa a be-/kikapcsolót (11) „KI” állásba.
2. Válassza le az áramátvévőket a készülékről.
3. Állítsa a tanksapka szellőzését (2) „OFF” állásba.

#### 9.3 Üzemi kijelzés (6) (3. ábra)

Az üzemi kijelzés (6) akkor aktív, ha jár a motor.

#### 9.4 Túlterhelés kijelzése (7) (3. ábra)

Ha túl nagy a teljesítményfelvétel, működésbe lép a túlterhelés elleni védelem, és lekapcsolja a 230 V~ csatlakozóaljzatokat (13).

1. Kapcsolja ki a készüléket a 9.2 szakaszban leírtak szerint.
2. Válassza le az áramátvévőket a készülékről.

#### 9.5 „RESET” gomb (12) (3. ábra)

Ha kioldott a túlterhelés elleni védelem, és a túlterhelés kijelzése (7) pirosan világít, akkor a „RESET” gomb (12) révén lehet helyreállítani az inverteres áramfejlesztő kimeneti teljesítményét. Ezután nincs szükség a motor újraindítására.

1. Tartsa nyomva a „RESET” gombot (12) 1 másodpercig, míg a (piros) lámpa ki nem alszik, és ki nem gyullad az üzemi kijelzés (6) (zöld) lámpája.

Ha nem oldott ki a túlterhelés elleni védelem, akkor a „RESET” gomb (12) hatástalan.

#### 9.6 Olaj figyelmeztető kijelzése (8) (3. ábra)

Ez a visszajelző túl alacsony olajsint esetén gyullad ki, és kialszik, amint kellően magas az olajsint.

#### 9.7 Olajlekapcsoló automatika

Az olajlekapcsoló automatika akkor kapcsol be, ha túl kevés olaj van a motorban. Ha túl kevés olaj van a motorban, villogni kezd az olaj figyelmeztető kijelzése (8). Az ellenőrző lámpa világít, ha az olaj mennyisége nem éri el a biztonsági mennyiséget. A motor rövid idő elteltével magától leáll. Az indítás csak azután lehetséges, hogy feltöltötte a motorolajat (lásd a 8.2 fejezetet).

Ez a visszajelző túl alacsony olajsint esetén gyullad ki, és kialszik, amint kellően magas az olajsint.

Ha túl alacsony az olajsint, az indítási kísérlet során világít az olaj figyelmeztető kijelzése (8). Töltsön be motorolajat a 8.2 szakaszban leírtak szerint, majd ismételje meg az indítási műveletet.

#### 9.8 Energiatakarékosági kijelzés (10) (3. ábra)

Az üresjáratú üzemyanyag-fogyasztás csökkentéséhez állítsa „ON” állásba az energiatakarékosági kapcsolót (10).

Ha olyan elektromos készülék van csatlakoztatva a berendezésre, melynek magas az indítási áramfelvételük, például egy kompresszor, akkor az energiatakarékosági kapcsolót (10) ki kell legyen kapcsolva. Az energiatakarékosági kapcsolót olyankor is „OFF” állásban kell legyen, amikor elindítja az áramfejlesztőt.

#### 9.9 USB-csatlakozó (9) (3. ábra)

Ez az áramfejlesztő két USB-csatlakozóval rendelkezik. Ezek például okostelefonok töltésére használhatók.

#### 9.10 Külső készülékek töltése (3. ábra)

##### ⚠ VESZÉLY!

##### A helytelen feltöltés veszélyt jelent.

1. Dugja az adapterkábelét a 12 V kapcsolókkal (19) az erre szolgáló 12 V DC csatlakozásba (14).
2. Ha kioldott a 12 V DC biztonsági kioldó (15), akkor a 12 V DC biztonsági kioldó (15), révén lehet helyreállítani az inverteres áramfejlesztő kimeneti teljesítményét. Tartsa nyomva a 12 V DC biztonsági kioldót (15) 1 másodpercig.
3. Ha nem oldott ki a 12 V DC biztonsági kioldó (15), akkor a 12 V DC biztonsági kioldó (15) hatástalan.

## 10. Tisztítás és karbantartás

Mielőtt bármilyen tisztítási vagy karbantartási munkálatot végezne a készüléken, állítsa le a motort, és húzza le a gyertyapipát (24) a gyújtógyertyáról (23).

**FIGYELEM! Égési sérülések veszélye!** Mielőtt megkezdéné a tisztítást vagy a karbantartást, várja meg, amíg lehűl a készülék.

### 10.1 Tisztítás

A védőberendezéseket, levegőnyílásokat és a motorházat tartsa portól és szennyeződéstől mentesen, amennyire csak lehetséges. A készüléket törölje le tiszta ronggyal, vagy fúvassa ki alacsony nyomású sűrített levegővel. Azt javasoljuk, hogy a készüléket minden használat után tisztítsa meg.

Rendszeresen tisztítsa meg a készüléket egy nedves ruhával és egy kis kenőszappannal. Ne használjon tisztító- vagy oldószereket, mivel ezek kikezdekhetik a készülék műanyag alkatrészeit. Ügyeljen arra, hogy ne juthasson víz a készülék belsejébe.

### 10.2 Karbantartás

#### FIGYELMEZTETÉS!

A karbantartási munkálatok során mindig viseljen védőkesztyűt és maszkot!

#### 10.2.1 Az olajsint ellenőrzése

1. Járjon el a 8.2 szakaszban leírtak szerint.

#### 10.2.2 Olajcsere (7 + 8. ábra)

Cserélje le a motorolajat az első 20 üzemóra után, majd 50 óránként, ill. három havonta.

Az olajcsere után üzemelő motoron kell végrehajtani.

1. Állítsa az áramfejlesztőt sík, vízszintes felületre.
2. Távolítsa el a motorburkolatot (3) a 8.2 szakaszban leírtak szerint. (7. ábra)
3. Állítson készenlétbe felfogó tartályt (nem tartozik a szállított elemek közé).
4. Vegye ki a nivópalcát (20), és eressze le az olajat a felfogó tartályba oly módon, hogy megbillenti az áramfejlesztőt.
5. Töltsön be friss motorolajat (kb. 0,35 l).
6. Csavarja vissza a helyére a nivópalcát (20).
7. A használt olajat megfelelően ártalmatlanítsa.

#### 10.2.3 Légszűrő (9 + 10. ábra)

##### MEGJEGYZÉS!

##### Sérülésveszély!

Ha a motort szűrőelem nélkül, vagy sérült szűrőelemmel üzemelteti, az a motor károsodásához vezethet.

- Soha ne járassa a motort a szűrőelem nélkül, vagy sérült szűrőelemmel. Így szennyeződés kerül a motorba, ami miatt súlyos motorkárok keletkezhetnek.

Tisztítsa meg a légszűrőt (22) 50 üzemóránként, és szükség esetén cserélje ki.

1. Vegye le a motorburkolatot (3) (7. ábra).
2. Távolítsa el a légszűrő fedelét az oldalsó rögzítőfülek benyomásával.
3. Vegye ki a légszűrőt (22).
4. A szűrő tisztításához nem szabad maró hatású tisztítószerrel vagy benzint használni.
5. Az egyes elemeket egy sík felületen kiütögetve tisztítsa meg. Erős szennyeződés esetén szappanlúggal mossa le, majd öblítse ki tiszta vízzel, és hagyja a levegőn megszáradni.
6. Az összeszerelés fordított sorrendben történik.

#### 10.2.4 Gyújtógyertya (11 + 12. ábra)

##### △ FIGYELEM: A gyújtógyertyát csak hideg motoron cserélje!

Először 20 üzemóra után ellenőrizze, hogy a gyújtógyertya (22) nem szennyezett-e, és szükség esetén tisztítsa meg rézszűrő kefével. A gyújtógyertya (22) karbantartását ezután 50 üzemóránként végezze.

1. Nyissa fel a gyújtógyertya burkolatát (4).
2. Csavaró mozdulattal húzza le a gyertyapipát (24).
3. Vegye ki a gyújtógyertyát (23) a mellékelt gyertyakulccsal (18).
4. Távolítsa el minden szennyeződést a gyújtógyertya lábuzatáról (23).
5. Szemrevételezéssel ellenőrizze a gyújtógyertyát (23). Drótkéfével távolítsa el az esetleges lerakódásokat.
6. Ellenőrizze a gyújtógyertya-hézagot. Állítsa be a gyertyahézagot hézagmérővel 0,6 és 0,7 mm közé.
7. Az összeszerelés fordított sorrendben történik.

##### MEGJEGYZÉS

A laza gyújtógyertya túlmelegedhet és károsíthatja a motort. A gyújtógyertya túl erős meghúzása károsítja a hengerfejben a menetet.

### 10.2.5 Az üzemanyag-szűrő betét tisztítása (13 + 14. ábra)

**Megjegyzés:** Az üzemanyag-szűrő betét (25) egy szűrőpohár, amely közvetlenül a tanksapka (2) alatt található, és minden betöltött üzemanyagot megszűr.

1. Állítsa a be-/kikapcsolót (11) „OFF” állásba.
2. Nyissa ki a tanksapkát (2).
3. Távolítsa el az üzemanyag-szűrő betétet (25) és a töltésszint jelölését (26). Tisztítsa meg az elemet nem gyúlékony oldószerrel vagy magas lobbanáspontú oldószerrel.
4. Tegye vissza a helyére az üzemanyag-szűrő betétet (25) a töltésszint jelölésével (26) együtt.
5. Zárja le a tanksapkát (2).

**Ha kérdése van, kérjük, adja meg az alábbi adatokat:**

- A gép típusablájának adatai
- A motor típusablájának adatai

#### Fontos megjegyzés javítás esetén:

Ha javításra visszaküldi a készüléket, akkor ügyeljen arra, hogy a készüléket biztonsági okokból olaj és üzemanyag nélkül küldje be a szervizállomásra.

### 10.3 Pótalkatrész rendelése

Pótalkatrész rendelése esetén a következő adatokat kell megadni:

- A készülék típusa
- A készülék cikkszám

#### Szervizinformációk

Vegye figyelembe, hogy ennél a terméknél a következő alkatrészek használati vagy természetes kopásnak kitett elemek, illetve a következő alkatrészekre használati anyagokként van szükség.

Kopóalkatrészek\*: Gyújtógyertya, légszűrő

\* nem feltétlenül tartoznak a szállított elemek közé!

Pótalkatrészeket és tartozékokat szervizközpontunktól vásárolhat. Ehhez szkennelje be a címlapon található QR-kódot.

## 11. Tárolás

### 11.1 A tárolás előkészítése

1. Ürítse le a benzintartályt benzinleszívó szivattyúval (lásd a 11.2 szakaszt).

**Figyelmeztető megjegyzés:** A benzint ne távolítsa el zárt helyiségben, tűz közelében vagy dohányzás közben. A gázgőzök robbanáshoz vezethetnek, vagy tüzet okozhatnak.

2. Minden szezon után végezzen olajcserét.
3. Ehhez távolítsa el a régi motorolajat a meleg motorból, és töltsön be újat.
4. Távolítsa el a gyújtógyertyát (23). (12. ábra)
5. Egy olajkannával töltsön kb. 20 ml olajat a hengerbe.
6. Lassan húzza meg a berántót, hogy az olaj védje belülről a hengert.
7. Csavarja vissza a gyújtógyertyát (23).
8. A berendezést jól szellőző helyen tárolja.

### 11.2 Benzin leeresztése benzinleszívó szivattyúval

Ha hosszabb ideig tárolja a készüléket, le kell ereszteni a benzint.

1. Tartson felfogó edényt a benzinleszívó szivattyú tömlője alá (nem tartozik a szállított elemek közé).
2. Csavarja le a tanksapkát (2), és távolítsa el.
3. Távolítsa el az üzemanyag-szűrő betétet (24).
4. Tolja bele a benzinleszívó szivattyú tömlőjét a benzintartályba, és eressze le teljesen a benzint a benzinleszívó szivattyú segítségével.
5. Tegye vissza az üzemanyag-szűrő betétet (24).
6. Csavarja vissza a helyére a tanksapkát (2).

## 12. Szállítás

1. Ürítse le a benzintartályt benzinleszívó szivattyúval (lásd a 11.2 szakaszt).
2. Amennyiben üzemképes, hagyja járni a motort, amíg elfogyasztja a maradék benzint.
3. Erressze le a motorolajat a meleg motorból (a 10.2.2 Olajcsere című szakaszban leírtak szerint).
4. Távolítsa el a gyertyapipát (24) a gyújtógyertyáról (23).
5. Biztosítsa a készüléket például feszítőhevederekkel elcsúszás ellen.
6. Az áramfejlesztőt a markolatnál (1) fogva emelje meg és helyezze át.

## 13. Ártalmatlanítás és újrahasznosítás

### A csomagolásra vonatkozó megjegyzések



A csomagolóanyagok újrahasznosíthatók. Kérjük, ártalmatlanítsa a csomagolásokat környezetbarát módon.

### Megjegyzések az elektromos és elektronikai berendezések ártalmatlanításáról (törvényi rendelkezések)



**A leselejtezett elektromos és elektronikai berendezések nem minősülnek kommunális hulladéknak, hanem szelektíven gyűjtendő, illetve le kell adni őket ártalmatlanításra!**

- A leselejtezett akkumulátorokat és elemeket, melyek nincsenek rögzített módon telepítve a készülékbe, leadás előtt roncsolásmentesen el kell távolítani! Ezek ártalmatlanítását az akkumulátorok hulladékkezelésére vonatkozó törvény szabályozza.
- Az elektromos és elektronikai berendezések tulajdonosát, illetve használatját törvény kötelezi a berendezések leadására az élettartamuk lejártával.
- A végfelhasználó saját maga viseli a felelősséget adatainak törléséért az ártalmatlanítandó készülékről!
- Az áthúzott kuka ikonja arra utal, hogy a leselejtezett elektromos és elektronikai berendezések nem minősülnek kommunális hulladéknak, és külön kell őket ártalmatlanítani.
- A leselejtezett elektromos és elektronikai berendezéseket az alábbi átvevőhelyeken lehet díjmentesen leadni újrahasznosításra:
  - Önkormányzati hulladékszigetek és gyűjtőhelyek (kerületi, illetve települési hulladékudvarok)
  - Az elektronikai berendezés vásárlásának helyszíne (telephellyel rendelkező vagy online forgalmazó), amennyiben a kereskedő kötelezhető a visszavételre, vagy önkéntesen vállalja azt.
  - Készülékfajtánként legfeljebb három darab, 25 cm-t élhosszúságot meg nem haladó leselejtezett berendezést anélkül lehet térítésmentesen visszavinni a gyártónak, hogy előtte új készüléket vásárolt volna nála, illetve ugyanígy leadhatja őket az Ön közelében található illetékes gyűjtőhelyen is.

- A gyártók és forgalmazók további, kiegészítő visszavételi rendelkezéseiről az adott szolgáltató ügyfélszolgálatán tájékozódhat.
- Ha magánháztartásába kiszállítással rendelt új elektronikai berendezést a gyártótól, akkor végfelhasználóként a gyártótól kérheti a régi berendezés díjtalan elszállítását. Ennek érdekében vegye fel a kapcsolatot a gyártó ügyfélszolgálatával.
- A fentebb közölték csak azokra a berendezésekre vonatkoznak, melyeket az Európai Unióban telepítettek és értékesítettek, és így a 2012/19/EU európai irányelv hatálya alá tartoznak. Az Európai Unión kívüli országban a fentiekől eltérő rendelkezések vonatkozhatnak a leselejtezett elektromos és elektronikai berendezések ártalmatlanítására.

**Az elhasználdott készülék ártalmatlanítási lehetőségeiről a helyi önkormányzatnál tájékozódhat.**

### Üzemanyagok és olajok

- A készülék ártalmatlanítása előtt le kell üríteni az üzemanyagtartályt és a motorolaj tartályt!
- Az üzemanyag és a motorolaj nem minősül kommunális hulladéknak, és nem szabad a csatornába önteni, ezek szelektíven gyűjtendő, illetve le kell adni őket ártalmatlanításra!
- Az üres olajoskannákat és üzemanyagtartályokat ártalmatlanítsa környezetbarát módon.

## 14. Hibaelhárítás

A következő táblázat bemutatja a hibák tüneteit, és ismerteti azok elhárításának módját arra az esetre, ha az Ön által vásárolt gép nem működne megfelelően. Ha a problémát ezzel nem sikerül lokalizálni és orvosolni, forduljon az illetékes szervizhez.

| Üzemzavar   | Lehetséges ok                          | Megoldás  |
|---|--|---|
| Nem indítható újra a motor  | Az olajlekapcsoló automatika bekapcsol | Ellenőrizze az olajsintet, tölts fel a motorolajat  |
|   | A gyújtógyertya kormos                 | A gyújtógyertyát tisztítsa meg, ill. cserélje ki    |
|   | Nincs üzemanyag                        | Töltsön be üzemanyagot                              |
| A generátor feszültsége túl alacsony, vagy nincs feszültség alatt | Meghibásodott az elektronika           | Javíttassa meg egy jóváhagyott szervizközpontban.   |
|   | Kioldott a túláram-megszakító          | Indítsa újra a generátort, csökkentse a fogyasztást |
|   | Elszennyeződött a levegőszűrő          | Tisztítsa ki vagy cserélje ki a szűrőt              |

## 15. Karbantartási terv

A zavartalan üzemeltetés biztosítása érdekében feltétlenül tartsa be az alábbi karbantartási időközöket.

**FIGYELEM!** Az első üzembe helyezéskor be kell tölteni motorolajat és üzemanyagot.

|   | Minden egyes használat előtt | 20 órányi üzemidőt követően | 50 órányi üzemidőt követően                          | 300 órányi üzemidőt követően       |
|---|------------------------------|-----------------------------|--|------------------------------------|
| A motorolaj ellenőrzése                     | X                            |                             |  |                                    |
| A motorolaj cseréje                         |                              | Először, aztán 50 óránként  | X  |                                    |
| A légszűrő ellenőrzése                      | X                            |                             |  | Szüks. esetén a szűrőbetét cseréje |
| A légszűrő tisztítása                       |                              |                             | X  |                                    |
| A készülék szemrevételezéses ellenőrzése    | X                            |                             |  |                                    |
| A gyújtógyertya tisztítása                  |                              |                             | Gyertyahézag: 0,6 - 0,7 mm, süks. esetén cserélje le |                                    |
| A fojtószelep ellenőrzése és újrabéállítása |                              |                             |  | X*                                 |
| A hengerfej tisztítása                      |                              |                             |  | X*                                 |
| Szelephézag beállítása                      |                              |                             |  | X*                                 |

Figyelem: Az „X\*” betűvel jelölt pontokat kizárólag arra illetékes szaküzemmel végeztesse el.

## Objaśnienie symboli na urządzeniu

Zastosowanie symboli w niniejszym podręczniku ma za zadanie zwrócić uwagę na możliwe ryzyka. Symbole bezpieczeństwa i ich objaśnienia muszą być dokładnie zrozumiane. Same ostrzeżenia nie powodują usunięcia ryzyka i nie mogą zastąpić prawidłowych środków ochrony przed wypadkami.

|  |   |
|--|---|
|  | Uwaga! Nieprzestrzeganie znaków bezpieczeństwa i wskazówek ostrzegawczych umieszczonych na maszynie oraz nieprzestrzeganie instrukcji bezpieczeństwa i obsługi może spowodować poważne obrażenia, a nawet śmierć. |
|  | Ostrzeżenie - W celu zmniejszenia ryzyka obrażeń należy przeczytać instrukcję obsługi.  |
|  | Nosić nauszники ochronne. Hałas może powodować utratę słuchu.   |
|  | Zakładać rękawice robocze!  |
|  | Nie wystawiać urządzenia na działanie deszczu.  |
|  | Stosowanie otwartych płomieni lub palenie tytoniu w pobliżu urządzenia jest surowo zabronione!  |
|  | Ostrzeżenie przed gorącymi częściami.   |
|  | Ostrzeżenie przed napięciem elektrycznym.   |
|  | Upewnić się, że inne osoby zachowują odpowiedni odstęp bezpieczeństwa. Nie pozwalać zbliżać się do urządzenia osobom nieuczestniczącym w pracy. Uwaga gorąca powierzchnia! Ryzyko poparzenia.                     |
|  | Przed rozpoczęciem wszystkich prac związanych z czyszczeniem i konserwacją wyłączyć silnik i ściągnąć końcówkę przewodu świecy zapłonowej ze świecy zapłonowej.   |
|  | Niebezpieczeństwo zatrucia! Używać urządzenia tylko na zewnątrz, nigdy nie używać w zamkniętych lub nieodpowiednio wentylowanych pomieszczeniach.   |
|  | Podczas rozruchu silnika wytwarzane są iskry. Mogą one spowodować zapalenie się gazów palnych w pobliskim otoczeniu.  |
|  | Przed uruchomieniem przeczytać w całości ostrożnie tekst instrukcji obsługi!  |

|                        |   |
|------------------------|---|
|                        | <p>Ważne. Przed rozpoczęciem napełniania paliwem wyłączyć silnik. Nie napełniać w trakcie pracy.</p>                              |
|                        | <p>Postępować bardzo ostrożnie podczas obchodzenia się z paliwem i środkami smarowymi!</p>  |
|                        | <p>Kontrola poziomu oleju</p>   |
|                        | <p>Produkt jest zgodny z obowiązującymi europejskimi dyrektywami.</p>   |
| <p><b>⚠ Uwaga!</b></p> | <p>Miejsca w niniejszej instrukcji obsługi, które dotyczą bezpieczeństwa użytkownika, zostały oznaczone następującym znakiem.</p> |

**Spis treści:**
**Strona:**

|     |   |     |
|-----|---|-----|
| 1.  | Wprowadzenie .....                              | 165 |
| 2.  | Opis urządzenia.....                            | 165 |
| 3.  | Zakres dostawy .....                            | 165 |
| 4.  | Użytkowanie zgodne z przeznaczeniem .....       | 166 |
| 5.  | Ogólne wskazówki dotyczące bezpieczeństwa ..... | 166 |
| 6.  | Dane techniczne .....                           | 169 |
| 7.  | Rozpakowanie .....                              | 170 |
| 8.  | Przed uruchomieniem.....                        | 170 |
| 9.  | Obsługa .....                                   | 172 |
| 10. | Czyszczenie i konserwacja .....                 | 173 |
| 11. | Przechowywanie.....                             | 174 |
| 12. | Transport.....                                  | 175 |
| 13. | Utylizacja i ponowne wykorzystanie .....        | 175 |
| 14. | Pomoc dotycząca usterek .....                   | 176 |
| 15. | Plan konserwacji.....                           | 177 |
| 16. | Deklaracja zgodności .....                      | 296 |



## 1. Wprowadzenie

### Producent:

Schepbach GmbH  
Günzburger Straße 69  
D-89335 Ichenhausen

### Szanowny Kliencie,

życzymy dużo satysfakcji i powodzenia podczas pracy z nowym urządzeniem.

### Wskazówka:

Zgodnie z obowiązującą ustawą o odpowiedzialności cywilnej za produkt, producent nie odpowiada za szkody powstałe przy tym urządzeniu lub przez to urządzenie w przypadku:

- nieprawidłowej obsługi,
- nieprzestrzegania instrukcji obsługi,
- napraw wykonywanych przez osoby trzecie, specjalistów nieautoryzowanych,
- montażu i wymiany nieoryginalnych części zamiennych,
- użytkowania niezgodnego z przeznaczeniem.
- Awarii instalacji elektrycznej w przypadku nieprzestrzegania przepisów elektrycznych oraz postanowień VDE 0100, DIN 57113 / VDE 0113.

### Przestrzegać:

Przed przystąpieniem do montażu i uruchomienia przeczytać cały tekst instrukcji obsługi.

Instrukcja obsługi ma na celu ułatwienie zapoznania się z urządzeniem i wykorzystania możliwości użytkowania go zgodnie z przeznaczeniem.

Instrukcja obsługi zawiera ważne wskazówki dotyczące bezpiecznej, fachowej i ekonomicznej pracy z niniejszym urządzeniem oraz sposobu unikania zagrożeń, oszczędności kosztów napraw, redukcji czasów przestoju i zwiększenia niezawodności i trwałości urządzenia.

Dodatkowo oprócz zasad bezpieczeństwa zawartych w niniejszej instrukcji obsługi należy przestrzegać przepisów danego kraju obowiązujących dla eksploatacji urządzenia.

Instrukcję obsługi przechowywać przy urządzeniu, w torebce plastikowej chroniącej przed zanieczyszczeniem i wilgocią. Każda osoba obsługująca musi przeczytać ją przed przystąpieniem do pracy i dokładnie jej przestrzegać.

Przy urządzeniu mogą pracować wyłącznie osoby, które zostały przeszkolone w zakresie użytkowania urządzenia i poinstruowane o związanych z tym zagrożeniach.

Przestrzegać ustawowego wieku minimalnego.

Oprócz wskazówek dotyczących bezpieczeństwa zawartych w niniejszej instrukcji obsługi i specjalnych przepisów danego kraju należy przestrzegać ogólnie uznanych zasad technicznych dotyczących eksploatacji maszyn o tej samej budowie.

Nie ponosimy odpowiedzialności za wypadki ani szkody powstałe wskutek nieprzestrzegania niniejszej instrukcji oraz wskazówek dotyczących bezpieczeństwa.

## 2. Opis urządzenia (rys. 1 - 14)

1. Uchwyt nośny
2. Korek wlewu paliwa
3. Osłona silnika
4. Osłona świecy zapłonowej
5. Rozrusznik linkowy
6. Wskaźnik pracy
7. Wskaźnik przeciążenia
8. Wskaźnik ostrzegawczy oleju
9. Port USB (2x)
10. Wyłącznik energooszczędny (ECO)
11. Włącznik / wyłącznik z zasysaczem
12. Przycisk „RESET”
13. 230 V~ gniazdko (2x)
14. Przyłącze 12 V DC
15. Wyłącznik bezpieczeństwa 12 V DC
16. Śruba uziemiająca
17. lejek
18. Klucz do świec
19. Kabel 12 V
20. Prętowy wskaźnik poziomu oleju
21. Pokrywa filtra powietrza
22. Filtr powietrza
23. Świeca zapłonowa
24. Końcówka przewodu świecy zapłonowej
25. Wkład filtra paliwa
26. Oznaczenie poziomu napełnienia

## 3. Zakres dostawy (rys. 4)

- Inwerterowy generator prądu
- Lijek (17)
- Klucz do świec (18)
- Kabel 12 V (19)
- Instrukcja obsługi

## 4. Użytkowanie zgodne z przeznaczeniem

Generator prądu jest przystosowany do urządzeń, które przewidują eksploatację na źródle napięcia 230 V AC lub 12V DC.

W przypadku artykułów gospodarstwa domowego oraz urządzeń elektronicznych należy sprawdzić przydatność według danych producenta.

**Uwaga!** Generatorsa prądu nie należy podłączać do sieci domowej w celu zasilania awaryjnego. Może to doprowadzić do uszkodzenia generatora prądu lub innych urządzeń elektrycznych.

Maszynę wolno użytkować wyłącznie zgodnie z jej przeznaczeniem. Każde użycie wykraczające poza to jest niezgodne z przeznaczeniem. Za wynikające z tego szkody i obrażenia wszelkiego rodzaju odpowiada użytkownik/operator, a nie producent.

Do zgodnego z przeznaczeniem wykorzystywania zalicza się również przestrzeganie wskazówek dotyczących bezpieczeństwa, a także instrukcji montażu i wskazówek dot. eksploatacji, zawartych w instrukcji obsługi.

Osoby obsługujące i konserwujące maszynę muszą dobrze znać jej działanie oraz zostać poinformowane o ewentualnych zagrożeniach.

Ponadto należy jak najdokładniej przestrzegać obowiązujących przepisów dotyczących zapobiegania nieszczęśliwym wypadkom.


Podobnie zaleca się przestrzeganie wszelkich innych ogólnych zasad z dziedziny medycyny pracy i bezpieczeństwa technicznego.

Samowolne modyfikacje maszyny wykluczają odpowiedzialność producenta za spowodowane tym szkody.

Należy pamiętać, że zgodnie z przeznaczeniem nasze urządzenia nie zostały skonstruowane do użytku komercyjnego, rzemieślniczego lub przemysłowego. Nie ponosimy odpowiedzialności w przypadku, gdy urządzenie jest stosowane w zakładach komercyjnych, rzemieślniczych i przemysłowych oraz do podobnych działalności.

Urządzenie jest przeznaczone do użytkowania przez osoby dorosłe. Młodzież powyżej 16 roku życia może używać urządzenia tylko pod nadzorem. Producent nie ponosi odpowiedzialności za szkody spowodowane użytkowaniem niezgodnym z przeznaczeniem lub nieprawidłową obsługą urządzenia.

## 5. Ogólne wskazówki dotyczące bezpieczeństwa

Miejsca w niniejszej instrukcji obsługi, które dotyczą bezpieczeństwa użytkownika, zostały oznaczone następującym znakiem: 

Ponadto instrukcja eksploatacji zawiera istotne fragmenty tekstu, oznaczone słowem „UWAGA!”.

### Uwaga!

Podczas użytkowania urządzeń należy zastosować pewne środki zabezpieczające w celu uniknięcia obrażeń i uszkodzeń. Dlatego należy dokładnie przeczytać instrukcję obsługi / wskazówki dotyczące bezpieczeństwa. W przypadku przekazania urządzenia innym osobom, należy im przekazać również niniejszą instrukcję obsługi / wskazówki dotyczące bezpieczeństwa. Nie ponosimy odpowiedzialności za wypadki ani szkody powstałe wskutek nieprzestrzegania niniejszej instrukcji oraz wskazówek dotyczących bezpieczeństwa.

### ZAGROŻENIE

W przypadku nieprzestrzegania tej instrukcji istnieje najwyższe zagrożenie życia lub niebezpieczeństwo zagrażających życiu obrażeń.

### OSTRZEŻENIE

W przypadku nieprzestrzegania tej instrukcji istnieje zagrożenie życia lub niebezpieczeństwo ciężkich obrażeń.

### OSTROŻNIE

W przypadku nieprzestrzegania tej instrukcji istnieje niebezpieczeństwo odniesienia lekkich i średnich obrażeń.

### WSKAZÓWKI!

W przypadku nieprzestrzegania tej instrukcji istnieje niebezpieczeństwo uszkodzenia silnika lub innych wartości materialnych.

1. Nie można dokonywać żadnych modyfikacji generatora prądu.
2. Nie można zmieniać wstępnie ustawionej prędkości obrotowej producenta. Zapobiegać uszkodzeniu generatora prądu oraz podłączonych urządzeń.

3. Niebezpieczeństwo zatrucia! Spaliny, paliwo i środki smarowe są trujące, nie wolno wdychać spalin.
4. Ryzyko pożaru! Benzyna oraz jej opary są łatwopalne lub wybuchowe.
5. Spaliny silnika są trujące. Nie wolno eksploatować generatora prądu w niewentylowanych pomieszczeniach. Jeżeli prądnica ma być eksploatowana w dobrze wentylowanych pomieszczeniach, należy zapewnić odprowadzenie spalin przez wąż do odprowadzania spalin bezpośrednio na zewnątrz oraz przestrzegać dodatkowych wymagań dotyczących ochrony przed ogniem lub wybuchem. Nawet podczas eksploatacji z wężem do odprowadzania spalin może dojść do ulatniania się trujących spalin. Ze względu na ryzyko pożaru nigdy nie kierować węża do odprowadzania spalin w stronę substancji palnych.
6. Nigdy nie eksploatować generatora prądu w pomieszczeniach, w których znajdują się substancje łatwopalne.
7. Gorące powierzchnie! Ryzyko poparzenia, nie dotykać instalacji spalinowej ani agregatu napędowego.
8. Nie dotykać żadnych elementów napędzanych mechanicznie lub gorących. Nie usuwać żadnych osłon ochronnych.
9. Wyposażenie ochronne! Używać odpowiednich naszników ochronnych podczas przebywania w pobliżu urządzenia.
10. Do konserwacji i jako akcesoria można używać wyłącznie oryginalnych części zamiennych.
11. Prace naprawcze i nastawcze mogą być wykonywane wyłącznie przez autoryzowany personel specjalistyczny.
12. Zabezpieczyć się przed zagrożeniem ze strony układu elektrycznego.
13. Nigdy nie dotykać generatora prądu gołymi rękami.
14. Na zewnątrz używać wyłącznie dopuszczonych do tego i odpowiednio oznaczonych przedłużaczy (H07RN).
15. W przypadku stosowania przewodów przedłużaczy lub ruchomych sieci rozdzielczych, wartość rezystancji nie może przekraczać 1,5  $\Omega$ . Orientacyjnie, długość całkowita przewodów dla przekroju 1,5 mm<sup>2</sup> nie powinna przekraczać 60 m, a dla przekroju 2,5 mm<sup>2</sup> - 100 m.
16. Nigdy nie eksploatować generatora prądu w czasie opadów deszczu lub śniegu.
17. Podczas transportu i tankowania zawsze wyłączać silnik.
18. Paliwo jest palne i ulega szybko zapłonowi. Nie wlewać paliwa w trakcie eksploatacji. Nie wlewać paliwa podczas palenia tytoniu lub w pobliżu otwartego ognia. Nie rozlewać paliwa.
19. Nie tankować ani nie opróżniać zbiornika w pobliżu otwartego światła, ognia lub wyrzucania isker. Nie palić!
20. Zabrania się użytkowania generatora prądu podczas burzy. - **Niebezpieczeństwo uderzenia pioruna!**
21. Zapewnić bezpieczne, równe miejsce dla generatora prądu. Zabrania się obracania i przechylania lub zmiany lokalizacji podczas eksploatacji.
22. Generator prądu ustawiać co najmniej w odległości 1 m od ścian lub podłączonych urządzeń.
23. Chronić dzieci, zapewniając odpowiedni odstęp bezpieczeństwa od inwerterowego generatora prądu.
24. Niektóre elementy silnika tłokowego wewnętrzznego spalania są gorące i mogą powodować poparzenia. Przestrzegać wskazówek ostrzegawczych na prądnicy.
25. Wartości podane w danych technicznych w punktach poziom mocy akustycznej (LWA) oraz poziom ciśnienia akustycznego (LpA) przedstawiają poziom emisji i nie oznaczają koniecznie bezpiecznego poziomu pracy. Ze względu na to, że występuje związek pomiędzy poziomami emisji i imisji, nie można ich w pełni skutecznie uwzględnić do określenia ewentualnie wymaganych, dodatkowych środków ostrożności. Czynniki wpływające na aktualny poziom imisji siły roboczej obejmują właściwości pomieszczenia roboczego, inne źródła hałasu, dźwięk powietrzny, itp. jak np. liczba maszyn i innych procesów towarzyszących oraz czas narażenia operatora na wpływ hałasu. Ponadto dopuszczalny poziom emisji może różnić się w zależności od danego kraju. Jednak informacja ta pomoże użytkownikowi maszyny lepiej oszacować ryzyka i zagrożenia. Ewentualnie należy wykonać pomiary akustyczne po instalacji, aby określić poziom ciśnienia akustycznego.
26. Ostrzeżenie! Przestrzegać przepisów bezpieczeństwa elektrycznego obowiązujących w miejscu użytkowania inwerterowego generatora prądu.

27. Ostrzeżenie! Należy uwzględnić wymagania i środki ostrożności w przypadku ponownego zasilania instalacji przez inwerterowy generator prądu w zależności od środków ochronnych tej instalacji i obowiązujących dyrektyw.
28. Inwerterowego generatora prądu należy używać tylko do ich wydajności znamionowej w znamionowych warunkach otoczenia. Jeżeli zastosowanie inwerterowego generatora prądu odbywa się w warunkach, które nie spełniają warunków odniesienia określonych w normie ISO 8528-8:2016, 7.1, i jeżeli chłodzenie silnika lub generatora jest zakłócone, np. w wyniku eksploatacji w obszarach o ograniczonym dostępie, jest wymagana redukcja mocy.
29. Na skutek dużych obciążeń mechanicznych należy stosować wyłącznie wytrzymałe przewody gumowe (zgodne z IEC 60245-4) lub podobne wyposażenie.
30. Przestrzegać przepisów bezpieczeństwa elektrycznego obowiązujących w miejscu użytkowania inwerterowego generatora prądu.
31. Należy uwzględnić wymagania i środki ostrożności w przypadku ponownego zasilania instalacji przez inwerterowy generator prądu w zależności od środków ochronnych tej instalacji i obowiązujących dyrektyw.

### Bezpieczeństwo elektryczne

1. Przed zastosowaniem agregatu prądotwórczego oraz wyposażenia elektrycznego (wraz z przewodami i połączeniami wtykowymi) należy wykonać kontrolę, aby upewnić się, że nie występują żadne uszkodzenia.
2. Agregat prądotwórczy nie może być podłączony do innych źródeł zasilania, takich jak zasilanie zakładów energetycznych. W szczególnych sytuacjach, gdy przewidziane jest rezerwowe podłączenie do istniejących instalacji elektrycznych, musi ono być wykonane wyłącznie przez wykwalifikowanego elektryka, który uwzględni różnice pomiędzy eksploatowanym wyposażeniem korzystającym z publicznej sieci prądowej a obsługą agregatu prądotwórczego. Zgodnie z tą częścią normy ISO 8528, różnice te muszą być wskazane w instrukcji eksploatacji.
3. Ochrona przed porażeniem prądem elektrycznym zależy od wyłączników ochronnych, które są precyzyjnie dobrane do agregatu prądotwórczego.

W przypadku konieczności wymiany wyłącznika ochronnego, należy to zrobić przy użyciu wyłącznika ochronnego o tej samej charakterystyce znamionowej i wydajności.

**Ostrzeżenie!** Niniejsze narzędzie elektryczne wytwarza podczas pracy pole elektromagnetyczne. Pole to może w pewnych okolicznościach wpływać negatywnie na aktywne lub pasywne implanty medyczne. W celu zmniejszenia ryzyka poważnych lub śmiertelnych obrażeń, osobom z implantami medycznymi przed użyciem narzędzia elektrycznego zalecamy konsultację z lekarzem i producentem.

**UWAGA: Jako paliwa używać tylko benzyny Super E10.**

### ⚠ Obchodzenie się z benzyną

### ⚠ Zagrożenie życia! Benzyna jest toksyczna i wysoce łatwopalna.

- Benzynę przechowywać tylko w przewidzianych do tego celu i sprawdzonych zbiornikach (kanistrach). Korki zamykające muszą być zawsze prawidłowo przykręcone i dokręcone. Uszkodzone zamknięcia muszą być wymienione z przyczyn związanych z bezpieczeństwem.
- Przechowywać benzynę z dala od iskiei, otwartego ognia, stałych płomieni, źródeł ciepła i innych źródeł zaplonu. Nie palić!
- Paliwo należy tankować wyłącznie na wolnym powietrzu i nie palić podczas tej czynności.
- Przed tankowaniem należy wyłączyć silnik spalinowy i pozwolić mu ostygnąć.
- Przed uruchomieniem silnika spalinowego należy uzupełnić paliwo. Jeżeli silnik spalinowy pracuje lub maszyna jest gorąca, nie otwierać zamknięcia zbiornika, ani nie wlewać benzyny.
- Zamknięcie zbiornika należy otworzyć ostrożnie i powoli. Poczekać na wyrównanie ciśnienia i dopiero wtedy całkowicie zdjąć korek wlewu paliwa.
- Do tankowania należy używać odpowiedniego lejka lub rury wlewowej, aby paliwo nie wylało się na silnik spalinowy i obudowę lub trawnik.
- Nie przepelniać zbiornika paliwa!
- Aby pozostawić miejsce na rozprężenie się paliwa, nie należy nigdy napełniać zbiornika paliwa poza dolną krawędź króćca wlewowego. Przestrzegać dodatkowych informacji zawartych w instrukcji obsługi silnika spalinowego.

- Jeśli nastąpiło przelanie benzyny, nie należy uruchamiać silnika spalinowego, dopóki nie zostanie oczyszczone miejsce skażone benzyną. Należy unikać wszelkich prób zapłonu do momentu całkowitego ulotnienia się oparów benzyny (wytrzeć do sucha).
- Zawsze należy wytrzeć rozlane paliwo.
- Jeśli benzyna znalazła się na ubraniu, należy je zmienić.
- Korek wlewu paliwa musi być prawidłowo założony i dokręcony po każdym tankowaniu. Nie wolno uruchamiać urządzenia bez przykręconego oryginalnego korka wlewu paliwa.
- Z przyczyn związanych z bezpieczeństwem należy regularnie sprawdzać przewód paliwa, zbiornik paliwa, zamknięcie zbiornika i połączenia pod kątem uszkodzeń, starzenia się (kruchości), szczelności i nieszczelności, a w razie potrzeby wymienić.
- Zbiornik opróżniać tylko na zewnątrz.
- Nigdy nie używać butelek po napojach lub podobnych do usuwania lub przechowywania materiałów eksploatacyjnych, takich jak paliwo. Mogłyby to skusić człowieka, a w szczególności dziecko do wypicia.
- Nigdy nie należy przechowywać urządzenia z benzyną w zbiorniku wewnątrz budynku. Wszelkie powstałe opary benzyny mogą wejść w kontakt z nieostrożnym płomieniem lub iskrami i zapalić się.
- Nie należy umieszczać urządzenia i zbiornika paliwa w pobliżu grzejników, promienników, urządzeń spawalniczych lub innych źródeł ciepła.

### Niebezpieczeństwo wybuchu!

W przypadku stwierdzenia podczas pracy uszkodzenia zbiornika, korka wlewu paliwa lub części przewodzących paliwo (przewodów paliwa) należy natychmiast wyłączyć silnik spalinowy. Następnie należy skonsultować się z dystrybutorem.

### Ryzyka szczątkowe

Urządzenie zostało skonstruowane zgodnie z najnowszym stanem techniki i uznanymi zasadami bezpieczeństwa technicznego. Jednak podczas pracy mogą się pojawić poszczególne ryzyka szczątkowe.

- Zagrożenie zdrowia spowodowane prądem w przypadku stosowania nieprawidłowych elektrycznych przewodów przyłączeniowych.
- Ponadto, pomimo wszelkich podjętych kroków, mogą się pojawić ukryte ryzyka szczątkowe.

- Ryzyka szczątkowe można zminimalizować przestrzegając rozdziału „Wskazówki bezpieczeństwa” oraz „Użytkowanie zgodne z przeznaczeniem”, jak i całej instrukcji obsługi.
- Unikać przypadkowego uruchomienia generatora prądu.
- Stosować urządzenie w taki sposób, jak jest to zalecane w niniejszej instrukcji obsługi. W ten sposób zapewnią się optymalną wydajność generatora prądu.

## 6. Dane techniczne

| Generator prądu                        | Cyfrowy inwerter                         |
|--|--|
| Stopień ochrony                        | IP23M                                    |
| Moc trwała $P_n$ (COP) (230 V) (S1)    | 3,0 kW                                   |
| Maks. moc $P_{max}$ (230 V) (S2 5min)  | 3,2 kW                                   |
| Maks. moc $P_{peak}$ (230 V) (S2 2sek) | 3,5 kW                                   |
| Napięcie znamionowe $U_n$              | 230 V~                                   |
| Prąd znamionowy $I_n$                  | 2 x 13 A (230 V~)                        |
| Prąd znamionowy $I_n$                  | 8,0 A (12V)                              |
| Prąd znamionowy $I_n$                  | 2 x 2,1 A (USB)                          |
| Częstotliwość $F_n$                    | 50 Hz                                    |
| Klasa mocy                             | G1                                       |
| Współczynnik mocy czynnej $\phi$       | 1  |
| Klasa jakości                          | A  |
| Konstrukcja silnika napędowego         | 4-suwowy 1 silownik chłodzony powietrzem |
| Pojemność skokowa                      | 141 cm <sup>3</sup>                      |
| Maks. moc (silnik)                     | 3,6 kW / 4,8 PS                          |
| Paliwo                                 | Benzyna Super E10                        |
| Pojemność zbiornika                    | 6,3 l                                    |
| Typ oleju silnikowego                  | 15W40                                    |
| Ilość oleju (ok.)                      | 400 ml                                   |
| Zużycie przy pełnym obciążeniu         | 1,78 l/h                                 |
| Temperatura maks.                      | 40 °C                                    |
| Maks. wysokość ustawienia (n.p.m.)     | 1000 m                                   |
| Świeca zapłonowa                       | A7RTC                                    |

Zmiany techniczne zastrzeżone!

### Tryb pracy S1 (praca ciągła)

Maszynę można eksploatować w trybie ciągłym z podaną mocą.

### Tryb pracy S2 (tryb krótki)

Maszynę można eksploatować w trybie krótkim z mocą maksymalną lub tak zwaną szczytową.

### Hałas i drgania

**⚠ Ostrzeżenie:** Hałas może negatywnie oddziaływać na zdrowie. Jeżeli hałas wytwarzany przez maszynę przekracza 85 dB, nosić odpowiednie nauszniki ochronne.

### Informacja i emisja hałasu mierzona według EN ISO 3744:1995, ISO 8528-10:1998

#### Parametry hałasu

|  |         |
|--|---------|
| Poziom mocy akustycznej $L_{WA}$       | 96 dB   |
| Poziom ciśnienia akustycznego $L_{pA}$ | 74,6 dB |
| Niepewność $K_{wa/pA}$                 | 1,5 dB  |

## 7. Rozpakowanie

- Otworzyć opakowanie i wyjąć ostrożnie urządzenie.
- Usunąć materiał opakowaniowy oraz zabezpieczenia opakowania/transportowe (jeśli występują).
- Sprawdzić, czy zakres dostawy jest kompletny.
- Sprawdzić urządzenie i elementy wyposażenia pod kątem uszkodzeń w trakcie transportu. W przypadku reklamacji natychmiast poinformować o tym dostawcę. Późniejsze reklamacje nie będą uznawane.
- W miarę możliwości zachować opakowanie do zakończenia okresu gwarancyjnego.
- Przed zastosowaniem urządzenia zapoznać się z nim na podstawie instrukcji obsługi.
- W przypadku akcesoriów i części zużywalnych i zamiennych stosować wyłącznie oryginalne części. Części zamienne można nabyć u swojego dystrybutora.
- Przy zamówieniach podawać nasze numery artykułów oraz typ i rok produkcji urządzenia.

### ⚠ OSTRZEŻENIE!

Urządzenie i materiały opakowaniowe nie mogą służyć jako zabawka dla dzieci! Dzieciom nie wolno bawić się workami z tworzywa sztucznego, foliami i drobnymi elementami! Istnieje niebezpieczeństwo poślizgnięcia i uduszenia!

## 8. Przed uruchomieniem

### Bezpieczeństwo elektryczne

Przed zastosowaniem generatora prądu oraz wyposażenia elektrycznego (wraz z przewodami i połączeniami wykrywymi) należy wykonać kontrolę, aby upewnić się, że nie występują żadne uszkodzenia.

Nigdy nie podłączać generatora prądu do sieci prądowej (gniazdka).

Przewody do odbiornika powinny być jak najkrótsze.

### ⚠ ZAGROŻENIE!

#### Niebezpieczeństwo pożaru i wybuchu!

Podczas napełniania paliwo może się zapalić i wybuchnąć. Grozi to poważnymi poparzeniami lub śmiercią.

- Wyłączyć silnik i pozostawić go do ostygnięcia.
- Trzymać z dala od źródeł ciepła, płomieni i iskier.
- Paliwo napełniać wyłącznie na zewnątrz.
- Nosić rękawice ochronne.
- Unikać kontaktu ze skórą i oczami.
- Uruchomić urządzenie w odległości co najmniej 3 m od miejsca tankowania paliwa.
- Należy uważać na przecieki. W przypadku wycieku benzyny nie należy uruchamiać silnika.

### ⚠ OSTRZEŻENIE!

#### Zagrożenie zdrowia!

Wdychanie oparów benzyny / oleju smarowego może spowodować poważne szkody dla zdrowia, utratę przytomności, a w skrajnych przypadkach śmierć.

- Nie wdychać oparów benzyny / oleju smarowego.
- Urządzenie może być użytkowane wyłącznie na zewnątrz pomieszczeń.

### WSKAZÓWK!

#### Uszkodzenie urządzenia

Eksploatacja urządzenia bez oleju silnikowego i przekładniowego lub ze zbyt małą jego ilością może spowodować uszkodzenie silnika.

- Przed uruchomieniem urządzenia uzupełnić paliwo i olej. Urządzenie jest dostarczane bez oleju silnikowego i przekładniowego.

### WSKAZÓWK!

#### Szkody środowiskowe!

Rozlany olej może trwale zanieczyścić środowisko. Ciecz ta jest wysoce toksyczna i może szybko spowodować zanieczyszczenie wody.

- Olej należy wlewać/spuszczać wyłącznie na równych, utwardzonych powierzchniach.

- W tym celu należy użyć króćca wlewowego lub lejka.
- Spuszczony olej zebrać do odpowiedniego pojemnika.
- Rozlany olej należy natychmiast starannie wytrzeć, a użytą w tym celu ścierkę zutilizować zgodnie z lokalnymi przepisami.
- Olej zutilizować zgodnie z lokalnymi przepisami.

### 8.1 Uziemienie (rys. 3)

#### ⚠ Uwaga! Porażenie prądem elektrycznym!

- Do uziemienia nie należy używać gołego drutu.
- Generator prądu musi być prawidłowo uziemiony.

Do odprowadzania naładowań statycznych jest wymagane uziemienie obudowy. W tym celu połączyć kabel po jednej stronie ze śrubą uziemiającą (16) generatora prądu, a po drugiej stronie z zewnętrzną masą (np. uziom prętowy).

#### ⚠ UWAGA!

##### Kontrola obsługi

- Sprawdzić wszystkie strony silnika pod kątem wycieków oleju lub benzyny.
- Sprawdzić poziom oleju silnikowego.
- Sprawdzić poziom paliwa – Wlać co najmniej 2 litry benzyny Super E10.
- Sprawdzić stan filtra powietrza.
- Sprawdzić stan przewodów paliwowych.
- Sprawdzić, czy nie ma śladów uszkodzeń.
- Sprawdzić, czy wszystkie osłony ochronne są na swoim miejscu i czy wszystkie śruby są dokręcone.
- Należy zapewnić wystarczającą wentylację urządzenia.
- Upewnić się, że końcówka przewodu świecy zapłonowej jest założona na świecę zapłonową (23).
- Ewentualnie podłączone urządzenie elektryczne odłączyć od generatora prądu.

### 8.2 Napełnianie olejem (rys. 7 + 8)

#### ⚠ Uwaga!

**Generator prądu jest dostarczany bez oleju silnikowego. Dlatego przed uruchomieniem należy koniecznie wlać olej. Nie używać oleju 15W40.**

Poziom oleju należy regularnie kontrolować, zawsze przed uruchomieniem. Zbyt niski poziom oleju może spowodować uszkodzenie silnika.

1. Ustawić generator prądu na płaskiej, równej powierzchni.
2. Wyjąć osłonę silnika (3), z której wykręcić obie śruby za pomocą śrubokręta do wkrętów z rowkiem krzyżowym (za jest w zakresie dostawy).

3. Wykręcić prętowy wskaźnik poziomu oleju (20).
4. Napełnić zbiornik olejem silnikowym za pomocą lejka (17). Należy zwrócić uwagę na maksymalną ilość napełnienia wynoszącą 400 ml. Ostrożnie wlać olej aż do dolnej krawędzi króćca wlewowego.
5. Przetrzeć prętowy wskaźnik poziomu oleju (20) czystą, niestrzępiącą się szmatką.
6. Ponownie włożyć prętowy wskaźnik poziomu oleju (20) i sprawdzić poziom oleju bez ponownego dokręcania miernika.
7. Poziom oleju musi znajdować się w obrębie środkowego zaznaczenia na prętowym wskaźniku poziomu oleju.
8. Jeśli poziom oleju jest zbyt niski, należy dodać zalecaną ilość oleju (maks. 400 ml).
9. Następnie ponownie wkręcić prętowy wskaźnik poziomu oleju (20).
10. Założyć osłonę silnika (3) i przymocować, dociągając przy tym ponownie obie śruby.

### 8.3 Wlać paliwo

#### ⚠ Uwaga!

**Generator prądu jest dostarczany bez benzyny. Dlatego przed uruchomieniem należy koniecznie wlać paliwo. W tym celu należy użyć paliwa Super E10.**

1. Odkręcić korek wlewu paliwa (2) i przy użyciu lejka (17) wlać do zbiornik paliwa maksymalnie 6,3 l benzyny Super E10.
2. Uważać, aby nie przepelnić zbiornika (przestrzegać oznaczenia poziomu napełnienia (26)!) i nie rozlać benzyny. Używać wkładu filtra paliwa (25). Rozlaną benzynę natychmiast zebrać i odczekać, aż opary benzyny ulotnią się (niebezpieczeństwo zapłonu).
3. Zamknąć korek wlewu paliwa (2).

#### ⚠ UWAGA!

**Tankować w obszarze z dobrą wentylacją przy wyłączonym silniku.**

**Jeżeli silnik był wcześniej bezpośrednio eksploatowany, poczekać aż ostygnie. Nigdy nie tankować silnika w budynku, w którym opary benzyny mogłyby mieć kontakt z płomieniami lub iskrami.**

**Benzyna jest bardzo łatwopalna i wybuchowa. Podczas kontaktu z paliwem mogą wystąpić poparzenia lub inne ciężkie obrażenia.**

## 9. Obsługa

### △ Uwaga!

**Przed uruchomieniem urządzenie koniecznie całkowicie zmontować!**

### 9.1 Uruchamianie silnika (rys. 5 + 6)

#### △ Uwaga! Niebezpieczeństwo zatrucia!

Używać urządzenia tylko na zewnątrz, nigdy nie używać w zamkniętych lub nieodpowiednio wentylowanych pomieszczeniach.

1. Ustawić wentylację na korku wlewu paliwa (2) na „ON”.
2. Ustawić przycisk Wł./Wył. (11) w pozycji „RUN”.

**Wskazówka:** Przełącznik oszczędzania energii (10) musi być ustawiony na „OFF”.

#### W „zimnym” stanie

1. **Uwaga!** Nigdy nie pozwalać, aby rozrusznik linkowy (5) został cofnięty. Może to prowadzić do uszkodzeń.
2. Ustawić przycisk Wł./Wył. (11) w pozycji „ZASY-SACZ”.
3. Wtedy szybko pociągnąć rozrusznik linkowy (5), aż do uruchomienia silnika. Jeżeli silnik nie uruchomi się, ponownie powtórzyć czynności.
4. Po uruchomieniu silnika (po ok. 15-30 sekund) ustawić włącznik/wyłącznik (11) z pozycji „ZASY-SACZ” do pozycji „RUN”. (Rys. 6)
5. Jeżeli silnik nie zaskoczy po kilku próbach, przeczytać rozdział „Rozwiązywanie problemów”.

#### Wskazówka:

Przy pierwszym uruchomieniu silnika konieczne są wielokrotne próby uruchomienia silnika, aż paliwo zostanie przetransportowane ze zbiornika do silnika.

**Wskazówka:** Przy wysokich temperaturach na zewnątrz może się zdarzyć, że przy zimnym silniku generator prądu będzie musiał zostać uruchomiony bez zasysacza!

#### W „ciepłym” stanie

1. Ustawić przycisk Wł./Wył. (11) w pozycji „RUN”.
2. Szybko pociągnąć uruchamiającą rozrusznik linkowy (5). Urządzenie powinno się uruchomić po maksymalnie 2 pociągnięciach. Jeżeli urządzenie nadal się nie uruchomiło, powtórzyć proces opisany w punkcie „Uruchamianie w stanie zimnym”.

### 9.2 Wyłączanie silnika

Pozostawić generator prądu włączony na chwilę (około 30 sekund) bez obciążenia, zanim zostanie wyłączony, aby mógł się „wychłodzić”.

1. Przycisk Wł./Wył. (11) ustawić w pozycji „OFF”.
2. Odłączyć kolektor prądu od urządzenia.
3. Ustawić wentylację na korku wlewu paliwa (2) na „OFF”.

### 9.3 Wskaźnik pracy (6) (rys. 3)

Wskaźnik pracy (6) jest aktywny przy pracującym silniku.

### 9.4 Wskaźnik przeciążenia (7) (rys. 3)

Zabezpieczenie przeciążeniowe uaktywnia się, gdy pobór mocy jest zbyt duży i wyłącza gniazdka 230 V (13).

1. Wyłączyć urządzenie zgodnie z opisem w pkt. 9.2.
2. Odłączyć kolektor prądu od urządzenia.

### 9.5 Przycisk „RESET” (12) (rys. 3)

Jeżeli zabezpieczenie przeciążeniowe zostało wyzwolone i wskaźnik przeciążenia (7) świeci się na czerwono, przycisk „RESET” (12) może przywrócić moc wyjściową inwerterowego generatora prądu. Nie ma wtedy konieczności ponownego uruchamiania silnika.

1. Nacisnąć i przytrzymać przycisk „RESET” (12) przez 1 sekundę, aż lampka (czerwona) zgaśnie i zapali się wskaźnik pracy (6) (zielony).

Jeśli zabezpieczenie przeciążeniowe nie zostało wyzwolone, przycisk „RESET” (12) nie działa.

### 9.6 Wskaźnik ostrzegawczy oleju (8) (rys. 3)

Wskaźnik włącza się, gdy poziom oleju jest zbyt niski, i wyłącza się, gdy poziom oleju jest wystarczający.

### 9.7 Automatyka odłączania oleju

Automatyka odłączania oleju załącza się, gdy poziom oleju silnikowego jest za niski. Wskaźnik ostrzegawczy oleju (8) zaczyna migać, gdy w silniku występuje zbyt mało oleju. Kontrolka zaczyna świecić, gdy ilość oleju nie osiągnie bezpiecznej ilości. Po chwili silnik wyłącza się samoczynnie. Uruchomienie jest możliwe dopiero po napełnieniu olejem silnikowym (patrz rozdział 8.2).

Wskaźnik włącza się, gdy poziom oleju jest zbyt niski, i wyłącza się, gdy poziom oleju jest wystarczający.

Jeśli poziom oleju jest zbyt niski, podczas próby uruchomienia zapala się wskaźnik ostrzegawczy oleju (8). Uzupełnić olej silnikowy zgodnie z opisem w punkcie 8.2 i powtórzyć procedurę rozruchu.



### 9.8 Przełącznik oszczędzania energii (10) (rys. 3)

Aby zmniejszyć zużycie paliwa na biegu jałowym, należy ustawić przełącznik oszczędzania energii (10) w pozycji „ON”.

Przełącznik oszczędzania energii (10) musi być wyłączony, gdy podłączone są urządzenia elektryczne wymagające wysokiego prądu rozruchowego, np. sprężarka. Nawet po uruchomieniu generatora prądu, przełącznik oszczędzania energii musi być początkowo w pozycji „OFF”.

### 9.9 Przyłącze USB (9) (rys. 3)

Ten generator prądu wyposażony jest w dwa przyłącza USB. Mogą być one używane na przykład do ładowania smartfonów.

### 9.10 Ładowanie urządzeń zewnętrznych (rys. 3)

#### ⚠ ZAGROŻENIE!

#### Niebezpieczeństwo z powodu nieprawidłowego ładowania.

1. Włożyć kabel adaptera z końcówkami 12 V (19) do widocznego w tym celu przyłącza 12 V DC (14).
2. W przypadku, gdy wyłącznik bezpieczeństwa 12 V DC (15) wyzwoli, oznacza to, że można przywrócić moc wyjściową inwerterowego generatora prądu. Przytrzymać wyłącznik bezpieczeństwa 12 V DC (15) przez sekundę.
3. W przypadku, gdy wyłącznik bezpieczeństwa 12 V DC (15) nie został wyzwolony, oznacza to, wyłącznik bezpieczeństwa 12 V DC (15) nie działa.

## 10. Czyszczenie i konserwacja

Przed rozpoczęciem wszystkich prac związanych z czyszczeniem i konserwacją wyłączyć silnik i ściągnąć końcówkę przewodu świecy zapłonowej (24) ze świecy zapłonowej (23).

**UWAGA! Ryzyko poparzenia!** Przed przystąpieniem do czyszczenia lub konserwacji odczekać, aż urządzenie się wychłodzi.

### 10.1 Czyszczenie

W miarę możliwości osłony, szczeliny wentylacyjne i obudowę silnika powinny być wolne od pyłu i zanieczyszczeń. Urządzenie czyścić czystą ściereczką lub przedmuchiwać sprężonym powietrzem pod niskim ciśnieniem. Zalecamy czyszczenie urządzenia bezpiecznie po każdym użyciu.

Urządzenie powinno się regularnie czyścić wilgotną szmatką i niewielką ilością mydła szarego. Nie stosować detergentów ani rozpuszczalników, które mogłyby uszkodzić elementy urządzenia wykonane z tworzyw sztucznych. Zwracać uwagę, aby do wnętrza urządzenia nie dostała się woda.

### 10.2 Konserwacja

#### OSTRZEŻENIE!

Podczas prac konserwacyjnych należy zawsze nosić rękawice ochronne i osłonę twarzy!

#### 10.2.1 Sprawdzenie poziomu oleju

1. Postępować zgodnie z opisem w punkcie 8.2.

#### 10.2.2 Wymiana oleju (rys. 7 + 8)

Olej silnikowy należy wymieniać po pierwszych 20 roboczogodzinach, następnie co 50 roboczogodzin lub co trzy miesiące.

Wymianę oleju silnikowego należy przeprowadzać w temperaturze roboczej silnika.

1. Ustawić generator prądu na płaskiej, równej powierzchni.
2. Usunąć osłonę silnika (3) w sposób opisany w punkcie 8.2. (rys. 7)
3. Zapewnić zbiornik wychwytyjący (nie wchodzi w zakres dostawy).
4. Otworzyć przętowy wskaźnik poziomu oleju (20) i odprowadzić ciepły olej silnikowy do zbiornika wychwytyjącego poprzez przechylenie agregatu prądu.
5. Napełnić nowym olejem silnikowym (ok. 0,35 l).
6. Ponownie wkręcić przętowy wskaźnik poziomu oleju (20).
7. Prawidłowo zutylizować zużyty olej.

#### 10.2.3 Filtr powietrza (rys. 9 + 10)

#### WSKAZÓWKI!

#### Niebezpieczeństwo uszkodzenia!

Praca silnika bez lub z uszkodzonym wkładem filtra może spowodować uszkodzenie silnika.

- Nigdy nie należy uruchamiać silnika bez lub z uszkodzonym wkładem filtra powietrza. W ten sposób brud dostaje się do silnika, co może spowodować jego poważne uszkodzenie.

Filtr powietrza (22) czyścić co 50 roboczogodzin, w razie potrzeby wymienić.

1. Usunąć osłonę silnika (3) (rys. 7).
2. Wyjąć pokrywę filtra powietrza poprzez naciśnięcie bocznych zatrzaski mocujące.
3. Wyjąć filtr powietrza (22).
4. Do czyszczenia filtra nie używać żadnych silnych środków czyszczących ani benzyny.
5. Czyścić elementy na płaskiej powierzchni poprzez wystukanie. W przypadku silnego zabrudzenia umyć ługiem mydlanym, następnie spłukać czystą wodą i wysuszyć na powietrzu.
6. Montaż odbywa się w odwrotnej kolejności.

#### 10.2.4 Świeca zapłonowa (rys. 11 + 12)

**⚠ UWAGA: Świecę zapłonową wymieniać tylko wtedy, gdy silnik jest zimny!**

Sprawdzić świecę zapłonową (22) po 20 roboczogodzinach pod kątem zabrudzeń i wyczyścić ją ewentualnie szczotką drucianą. Następnie przeprowadzać konserwację świecy zapłonowej (22) co 50 roboczogodzin.

1. Otworzyć osłonę świecy zapłonowej (4).
2. Wyciągnąć końcówkę przewodu świecy zapłonowej (24) poprzez przekręcenie.
3. Wyjąć świecę zapłonową (23) za pomocą dołączonego klucza do świec zapłonowych (18).
4. Usunąć wszelkie zanieczyszczenia z cokołu świecy zapłonowej (23).
5. Sprawdzić wzrokowo świecę zapłonową (23). Usunąć osady za pomocą szczotki drucianej.
6. Sprawdzić szczeliny świecy zapłonowej. Odstęp elektrod ustawić na 0,6 do 0,7 mm za pomocą szczeliniomierza.
7. Montaż odbywa się w odwrotnej kolejności.

#### WSKAZÓWKA

Luźna świeca zapłonowa może spowodować przegrzanie i uszkodzenie silnika. Zbyt mocne pociągnięcie świecy zapłonowej może spowodować uszkodzenie gwintu w głowicy cylindra.

#### 10.2.5 Wyczyścić wkład filtra paliwa (rys. 13 + 14)

**Wskazówka:** Wkład filtra paliwa (25) to pojemnik filtrujący, umieszczony bezpośrednio nad korkiem wlewu paliwa (2), filtrujący całe wlewane paliwo.

1. Ustawić przycisk Wł./Wył. (11) w pozycji „OFF”.
2. Otworzyć korek wlewu paliwa (2).

3. Usunąć wkład filtra paliwa (25) i oznaczenie poziomu napełniania (26). Wyczyścić je w niepalnym rozpuszczalniku lub rozpuszczalniku o wysokiej temperaturze zapłonu.
4. Wymienić wkład filtra paliwa (25) z oznaczeniem poziomu napełnienia (26).
5. Zamknąć korek wlewu paliwa (2).

#### W przypadku pytań proszę o podanie następujących danych:

- Dane z tabliczki identyfikacyjnej maszyny
- Dane z tabliczki identyfikacyjnej silnika

#### Ważna wskazówka dotycząca naprawy:

W przypadku dostawy zwrotnej urządzenia do naprawy w stacji serwisowej należy pamiętać, aby z przyczyn związanych z bezpieczeństwem zostało ono opróżnione z oleju i paliwa.

#### 10.3 Zamawianie części zamiennych

Przy zamawianiu części zamiennych należy podać następujące dane:

- Typ urządzenia
- Numer katalogowy urządzenia

#### Informacje serwisowe

Należy pamiętać, że w przypadku tego produktu niższe części podlegają naturalnemu zużyciu lub zużyciu uwarunkowanemu użytkowaniem, bądź są potrzebne jako materiały zużywalne.

Części zużywalne\*: Świeca zapłonowa, filtr powietrza  
\* opcjonalnie w zakresie dostawy!

Części zamienne i wyposażenie można zamówić w naszym punkcie serwisowym. W tym celu zeskanować kod QR znajdujący się na stronie tytułowej.

## 11. Przechowywanie

### 11.1 Przygotowanie do przechowywania

1. Opróżnić zbiornik benzyny pompą do odsysania benzyny (patrz punkt 11.2).

**Wskazówka ostrzegawcza:** Nie opróżniać benzyny w pomieszczeniach zamkniętych, w pobliżu ognia lub podczas palenia tytoniu. Opary gazu mogą spowodować wybuch lub ogień.

2. Wymianę oleju przeprowadzać po każdym sezonie.
3. W tym celu spuścić stary olej silnikowy z ciepłego silnika i napełnić nowym olejem.

4. Usunąć świecę zapłonową (23). (Rys. 12)
5. Wlać do cylindra ok. 20 ml oleju przy użyciu olejarki ręcznej.
6. Pociągnąć powoli uruchamiającą linkę ciągnową, tak aby olej zabezpieczył wnętrze cylindra.
7. Wkręcić ponownie świecę zapłonową (23).
8. Urządzenie należy przechowywać w dobrze wentylowanym miejscu lub przestrzeni.

### 11.2 Spuszczenie paliwa za pomocą pompy do odsysania paliwa

W przypadku przechowywania przez dłuższy czas, należy spuścić paliwo.

1. Pod węże pompy do odsysania paliwa (nie wchodzi w zakres dostawy) umieścić zbiornik.
2. Odkręcić korek wlewu paliwa (2) i go zdjąć.
3. Wyjąć wkład filtra paliwa (24).
4. Wsunąć wąż pompy do odsysania paliwa do zbiornika paliwa i całkowicie spuścić paliwo, korzystając z pompy do odsysania paliwa.
5. Z powrotem włożyć wkład filtr paliwa (24).
6. Wkręcić korek wlewu paliwa (2).

## 12. Transport

1. Opróżnić zbiornik benzyny pompą do odsysania benzyny (patrz punkt 11.2).
2. W przypadku gotowości do eksploatacji pozostawić działający silnik do momentu zużycia reszty benzyny.
3. Spuścić olej silnikowy z ciepłego silnika (zgodnie z opisem w punkcie 10.2.2 Wymiana oleju).
4. Wyjąć końcówkę przewodu świecy zapłonowej (24) ze świecy (23).
5. Zabezpieczyć urządzenie np. pasem mocującym przed ześlizgnięciem.
6. Generator prądu może być podnoszony i przenoszony za pomocą rękojeści (1).

## 13. Utylizacja i ponowne wykorzystanie

### Wskazówki dotyczące opakowania



Materiały opakowaniowe nadają się do recyklingu. Opakowania należy utylizować w sposób przyjazny dla środowiska.

### Wskazówki dotyczące ustawy o urządzeniach elektrycznych i elektronicznych (ElektroG)



**Zużyte urządzenia elektryczne i elektroniczne nie wchodzą w skład odpadów domowych, lecz muszą być zbierane i usuwane oddzielnie!**

- Stare baterie lub akumulatory, które nie są na stałe zainstalowane w starym urządzeniu, należy usunąć przed oddaniem go do serwisu nie powodując zniszczenia! Ich utylizacja jest regulowana ustawą o bateriach.
- Właściciele lub użytkownicy urządzeń elektrycznych i elektronicznych są prawnie zobowiązani do ich zwrotu po zakończeniu użytkowania.
- Użytkownik końcowy jest odpowiedzialny za usunięcie swoich danych osobowych ze starego urządzenia przeznaczonego do utylizacji!
- Symbol przekreślonego kosza na śmieci oznacza, że zużytego urządzenia elektrycznego i elektronicznego nie wolno wyrzucać razem z odpadami domowymi.
- Zużyte urządzenia elektryczne i elektroniczne można bezpłatnie oddawać w następujących miejscach:
  - Publiczne punkty utylizacji lub zbiórki (np. podwórza budynków komunalnych)
  - Punkty sprzedaży urządzeń elektrycznych (stacjonarne i internetowe), o ile sprzedawcy są zobowiązani do ich odbioru lub oferują je dobrowolnie.
  - Do trzech sztuk urządzeń elektrycznych i elektronicznych każdego typu, o długości krawędzi nie większej niż 25 centymetrów, można bezpłatnie zwrócić do producenta bez konieczności wcześniejszego zakupu nowego urządzenia od producenta lub można je oddać do innego autoryzowanego punktu zbiórki w swojej okolicy.
  - W celu uzyskania informacji na temat dodatkowych warunków przyjmowania zwrotów przez producentów i dystrybutorów należy skontaktować się z odpowiednim działem obsługi klienta.
- W przypadku dostarczenia przez producenta nowego urządzenia elektrycznego do prywatnego gospodarstwa domowego, może ono zorganizować bezpłatną zbiórkę zużytych urządzeń elektrycznych i elektronicznych na wniosek użytkownika końcowego. W tym celu należy skontaktować się z działem obsługi klienta producenta.

- Niniejsze oświadczenia dotyczą wyłącznie urządzeń zainstalowanych i sprzedawanych w krajach Unii Europejskiej i podlegają Dyrektywie Europejskiej 2012/19/UE. W krajach spoza Unii Europejskiej mogą obowiązywać inne przepisy dotyczące utylizacji zużytych urządzeń elektrycznych i elektronicznych.

**Informacji o możliwościach utylizacji starych urządzeń można zasięgnąć w urzędzie miasta lub gminy.**

#### **Paliwa i oleje**

- Przed utylizacją urządzenia należy opróżnić zbiornik paliwa i zbiornik oleju silnikowego!
- Paliwa i oleju silnikowego nie należy wyrzucać do odpadów domowych ani kanalizacji, ale należy je zbierać lub usuwać oddzielnie!
- Puste zbiorniki po oleju i paliwie należy utylizować w sposób przyjazny dla środowiska.

## **14. Pomoc dotycząca usterek**

W poniższej tabeli podano oznaki błędów oraz opisano sposób stosowania środków zaradczych, gdy maszyna nie pracuje prawidłowo. Jeżeli mimo to nie ma możliwości zlokalizowania i usunięcia problemu, należy zwrócić się do warsztatu serwisowego.

| <b>Usterka</b>  | <b>Możliwa przyczyna</b>                | <b>Środek zaradczy</b>  |
|---|---|---|
| Nie można uruchomić silnika                               | Automatyka odłączenia oleju załącza się | Sprawdzić poziom oleju, wlać olej silnikowy                   |
|   | Świeca zapłonowa zakopcona              | Wyczyścić lub wymienić świecę zapłonową                       |
|   | Brak paliwa                             | Uzupełnić paliwo  |
| Generator ma za mało napięcia lub występuje brak napięcia | Uszkodzony układ elektroniczny          | Naprawa przez autoryzowane centrum serwisowe.                 |
|   | Aktywował się wyłącznik nadprądowy      | Ponowne uruchomienie generatora, zmniejszenie zużycia energii |
|   | Filtr powietrza zabrudzony              | Wyczyścić lub wymienić filtr                                  |

## 15. Plan konserwacji

Koniecznie przestrzegać poniższych terminów konserwacji, aby zapewnić bezawaryjną eksploatację.

**UWAGA!** Przy pierwszym uruchomieniu należy wlać olej silnikowy i paliwo.

|  | Przed<br>każdym<br>użyciem | po czasie eksploatacji<br>wynoszącym 20 godzin | po czasie eksploatacji<br>wynoszącym 50<br>godzin | po czasie eksploatacji<br>wynoszącym 300 godzin |
|--|----------------------------|--|---|---|
| Kontrola silnika   | X                          |  |   |   |
| Wymiana oleju<br>silnikowego   |                            | pierwszy raz, następnie<br>co 50 godzin        | X   |   |
| Kontrola filtra<br>powietrza   | X                          |  |   | Wymienić ew. wkład filtra                       |
| Czyszczenie filtra<br>powietrza  |                            |  | X   |   |
| Kontrola wzrokowa<br>urządzenia  | X                          |  |   |   |
| Czyszczenie świecy<br>zapłonowej   |                            |  | Odstęp: 0,6 - 0,7 mm,<br>ew. wymienić             |   |
| Kontrola i ponowne<br>ustawienie<br>przepustnicy   |                            |  |   | X*  |
| Czyszczenie<br>głowicy cylindra  |                            |  |   | X*  |
| Ustawić luz zaworu   |                            |  |   | X*  |
| Uwaga: Wykonanie czynności opisanych w punktach oznaczonych „X*” zlecić autoryzowanej firmie specjalistycznej. |                            |  |   |   |

## Objašnjenje simbola na uređaju

Svrha je simbola u ovom priručniku skrenuti vašu pozornost na moguće rizike. Sigurnosne simbole i objašnjenja uz njih valja pomno proučiti. Sama upozorenja neće otkloniti rizike i ne mogu zamijeniti ispravne mjere za sprječavanje nezgoda.

|  |   |
|--|---|
|  | Pozor! Nepridržavanje znaka sigurnosti i upozoravajućih obavijesti postavljenih na stroju te nepridržavanje sigurnosnih napomena i uputa za rukovanje može uzrokovati teške ozljede ili čak smrt. |
|  | Upozorenje – radi smanjivanja rizika od ozljeda pročitajte priručnik za uporabu.  |
|  | Nosite štitić sluha. Djelovanje buke može uzrokovati gubitak sluha.   |
|  | Nosite radne rukavice!  |
|  | Uređaj ne izlažite kiši.  |
|  | Strogo su zabranjeni otvoreni plamen i pušenje u blizini uređaja!   |
|  | Upozorenje na vruće dijelove.   |
|  | Upozorenje na električni napon.   |
|  | Pobrinite se za to da se druge osobe udalje na dovoljnu sigurnosnu udaljenost. Udaljite promatrače od uređaja. Pozor, vruća površina! Opasnost od opekлина.                                       |
|  | Prije svih postupaka čišćenja i održavanja isključite motor i skinite utikač svjeće sa svjeće.  |
|  | Opasnost od trovanja! Uređaj rabite samo u vanjskom prostoru, a nikada ne u zatvorenim ili loše provjetranim prostorijama.  |
|  | Pri pokretanju motora stvaraju se iskre. One mogu zapaliti zapaljive plinove u blizini.   |
|  | Prije stavljanja u pogon pažljivo pročitajte cjelokupan tekst priručnika za uporabu!  |

|                        |   |
|------------------------|---|
|                        | <p>Važno. Isključite motor prije dolijevanja goriva. Ne dolijevajte kada uređaj radi.</p>         |
|                        | <p>Budite vrlo oprezni pri rukovanju gorivom i mazivima!</p>                                      |
|                        | <p>Provjeravanje razine ulja</p>  |
|                        | <p>Proizvod udovoljava važećim europskim direktivama.</p>   |
| <p><b>⚠ Pozor!</b></p> | <p>U ovom priručniku za uporabu mjesta koji se tiču vaše sigurnosti označili smo ovim znakom.</p> |

**Sadržaj:**
**Stranica:**

|     |                                  |     |
|-----|----------------------------------|-----|
| 1.  | Uvod.....                        | 181 |
| 2.  | Opis uređaja .....               | 181 |
| 3.  | Opseg isporuke.....              | 181 |
| 4.  | Namjenska uporaba.....           | 182 |
| 5.  | Opće sigurnosne napomene .....   | 182 |
| 6.  | Tehnički podatci .....           | 185 |
| 7.  | Raspakiravanje .....             | 185 |
| 8.  | Prije stavljanja u pogon .....   | 186 |
| 9.  | Rukovanje .....                  | 187 |
| 10. | Čišćenje i održavanje .....      | 188 |
| 11. | Skladištenje .....               | 190 |
| 12. | Transport.....                   | 190 |
| 13. | Zbrinjavanje i recikliranje..... | 190 |
| 14. | Otklanjanje neispravnosti .....  | 191 |
| 15. | Plan održavanja .....            | 192 |
| 16. | Izjava o sukladnosti .....       | 296 |



## 1. Uvod

### Proizvođač:

Scheppach GmbH  
Günzburger Straße 69  
D-89335 Ichenhausen

### Poštovani kupci,

želimo vam mnogo zadovoljstva i uspjeha pri radu s novim uređajem.

### Napomena:

Prema važećem njemačkom Zakonu o odgovornosti za proizvode, proizvođač ovog uređaja ne odgovara za štete koje nastanu na ovom uređaju ili koje ovaj uređaj uzrokuje u slučaju:

- nestručne obrade
- nepridržavanja priručnika za uporabu
- popravaka koje obave neovlašteni stručnjaci
- montaže i zamjene neoriginalnih rezervnih dijelova
- nenamjenskom uporabom.
- kvarom električnog sustava zbog nepoštivanja električnih propisa i propisa VDE 0100, DIN 57113 / VDE 0113.

### Vodite računa o sljedećem:

Prije montaže i stavljanja u pogon pročitajte cjelokupan tekst priručnika za uporabu.

Ovaj priručnik za uporabu treba vam olakšati upoznavanje s uređajem i njegovim mogućnostima namjenske uporabe.

Priručnik za uporabu sadržava važne napomene za siguran, ispravan i učinkovit rad s uređajem te za izbjegavanje opasnosti, smanjivanje troškova popravka i prekida rada te povećavanje pouzdanosti i vijeka trajanja uređaja.

Osim sigurnosnih propisa iz ovog priručnika za uporabu svakako se pridržavajte i nacionalnih propisa koji se odnose na rad ovog uređaja.

Čuvajte priručnik za uporabu u blizini uređaja, zaštićenog od prljavštine i vlage u plastičnoj vrećici. Prije početka rada svi rukovatelji moraju pročitati i pozorno se pridržavati ovog priručnika.

Na uređaju smiju raditi samo osobe koje su podučene u uporabi uređaja i upućene u opasnosti koje su povezane s njegovom uporabom.

Strojem smiju rukovati samo osobe odgovarajuće minimalne dobi.

Osim sigurnosnih napomena sadržanih u ovom priručniku za uporabu i posebnih nacionalnih propisa valja se pridržavati i općeprihvaćenih tehničkih pravila za rad konstrukcijski identičnih naprava.

Ne preuzimamo odgovornost za nezgode ili štete koje nastanu zbog nepridržavanja ovog priručnika i sigurnosnih napomena.

## 2. Opis uređaja (sl. 1 – 14)

1. Ručka za nošenje
2. Poklopac spremnika
3. Pokrov motora
4. Pokrov svjeće
5. Pokretač s pteznom uzicom
6. Pokazivač rada
7. Pokazivač preopterećenja
8. Signalna žaruljica za ulje
9. USB priključak (2x)
10. Sklopka za uštedu energije (ECO)
11. Sklopka za uključivanje/isključivanje s prigušnicom
12. Tipka "RESET"
13. 230 V~ utičnica (2x)
14. Priključak 12 V DC
15. Sigurnosni okidač 12 V DC
16. Vijak za uzemljenje
17. Lijevak
18. Ključ za svjeće
19. Kabel 12 V
20. Mjerna šipka za ulje
21. Poklopac filtra zraka
22. Filtar zraka
23. Svjećica
24. Utikač svjeće
25. Umetak filtra goriva
26. Oznaka razine

## 3. Opseg isporuke (sl. 4)

- Električni generator s inverterom
- Lijevak (17)
- Ključ za svjeće (18)
- Kabel 12 V (19)
- Priručnik za uporabu

## 4. Namjenska uporaba

Električni generator prikladan je za uređaje koji su predviđeni za rad s pomoću izvora izmjeničnog napona od 230 V ili istosmjernog napona od 12 V.

Kod kućanskih i elektroničkih uređaja molimo provjerite prikladnost u skladu s proizvođačkim specifikacijama.

**Pozor!** Električni generator nije dopušteno priključivati na kućnu električnu mrežu kao sigurnosni izvor električne energije. Time mogu nastati oštećenja na električnom generatoru ili drugim električnim uređajima.

Stroj je dopušteno rabiti samo namjenski. Svaka druga uporaba smatra se nenamjenskom. Za štete ili ozljede uzrokovane takvom uporabom odgovoran je korisnik/rukovatelj, a ne proizvođač.

Sastavni je dio namjenske uporabe i pridržavanje sigurnosnih napomena te uputa za montažu i rad u priručniku za uporabu.

Osobe koje strojem rukuju i koje ga održavaju moraju biti upoznate s njim i podučene o mogućim opasnostima.

Osim toga, valja se strogo pridržavati važećih propisa o sprječavanju nesreća.

Valja se pridržavati ostalih općih pravila iz područja medicine rada i tehničke sigurnosti.

Proizvođač ne odgovara za izmjene na stroju i time uzrokovane štete.

Vodite računa o tome da naši uređaji namjenski nisu konstruirani za komercijalnu, obrtničku ili industrijsku uporabu. Ne preuzimamo odgovornost ako se uređaj rabi u komercijalnim, obrtničkim ili industrijskim pogonima te za srodne postupke.

Uređaj je namijenjen za uporabu odraslih osoba. Mlađe starija od 16 godina smije rabiti uređaj samo pod nadzorom. Proizvođač ne odgovara za štete uzrokovane nenamjenskom uporabom ili pogrešnim rukovanjem.

## 5. Opće sigurnosne napomene

U ovom priručniku za uporabu mjesta koji se tiču vaše sigurnosti označili smo ovim znakom:  $\Delta$

Osim toga, priručnik za uporabu sadržava druge važne odjeljke označene riječju "POZOR!".

### $\Delta$ Pozor!

Prilikom uporabe uređaja valja se pridržavati određenih sigurnosnih mjera kako bi se izbjegle ozljede i oštećenja. Stoga pažljivo pročitajte ovaj priručnik za uporabu i sigurnosne napomene. Ako uređaj predate drugoj osobi, predajte i ovaj priručnik za uporabu i sigurnosne napomene. Ne preuzimamo odgovornost za nezgode ili štete koje nastanu zbog nepridržavanja ovog priručnika i sigurnosnih napomena.

### $\Delta$ OPASNOST

U slučaju nepridržavanja ove upute postoji krajnja životna opasnost ili opasnost od životno opasnih ozljeda.

### $\Delta$ UPOZORENJE

U slučaju nepridržavanja ove upute postoji životna opasnost ili opasnost od teških ozljeda.

### $\Delta$ OPREZ

U slučaju nepridržavanja ove upute postoji opasnost od lakih ili srednje teških ozljeda.

### NAPOMENA!

U slučaju nepridržavanja ove upute postoji opasnost od oštećenja motora ili druge imovine.

1. Nije dopušteno obavljati izmjene na generatoru.
2. Nije dopušteno promijeniti unaprijed namještenu brzinu vrtnje proizvođača. Električni generator ili priključeni uređaji mogu se oštetiti.
3. Opasnost od trovanja! Dimni plinovi, motorna goriva i maziva su otrovni, a dimne plinove nije dopušteno udisati.
4. Opasnost od požara! Benzin i benzinske pare su lako zapaljivi i eksplozivni.
5. Dimni plinovi motora su otrovni. Električni generator ne smije raditi u neprovjetranim prostorijama. Ako električni generator treba raditi u dobro provjetranim prostorijama, dimne plinove potrebno je ispušnim crijevom provesti izravno na otvoreno te se valja pridržavati dodatnih zahtjeva o zaštiti od požara i eksplozije. Otrovni dimni plinovi mogu izaći i prilikom rada s ispušnim crijevom.

- Zbog opasnosti od požara ispušno crijevo nikada nije dopušteno usmjeravati prema zapaljivim materijalima.
6. Električni generator nikada ne rabite u prostorijama s lakozapaljivim materijalima.
  7. Vruće površine! Opasnost od opekline, ne dirajte ispušni sustav i pogonski agregat.
  8. Ne dodirujte mehanički pokretane ili vruće dijelove. Ne demontirajte zaštitne pokrove.
  9. Zaštitna oprema! Kada se nalazite u blizini uređaja, rabite prikladan štitnik sluha.
  10. Za održavanje i kao pribor dopušteno je rabiti samo originalne dijelove.
  11. Radove popravljanja i namještanja smiju obavljati samo ovlašteni stručnjaci.
  12. Zaštitite se od električnih opasnosti.
  13. Električni generator nikada ne primajte mokrim rukama.
  14. Na otvorenom rabite samo za to odobrene i primjereno označene produžne kabele (H07RN).
  15. U slučaju uporabe produžnih kabela ili pokretnih razdjelnih mreža vrijednost otpora ne smije prekoračiti 1,5  $\Omega$ . Kao orijentacijska vrijednost vrijedi da ukupna duljina kabela za presjek od 1,5 mm<sup>2</sup> ne bi smjela prekoračiti 60 m, dok kod presjeka od 2,5 mm<sup>2</sup> ne bi smjela prekoračiti 100 m.
  16. Električni generator nikada ne rabite po kiši ili snijegu.
  17. Prilikom transporta i točenja goriva uvijek isključite motor.
  18. Motorno gorivo je lako zapaljivo. Ne punitite tijekom rada. Ne punitite dok pušite ili u blizini otvorenog plamena. Ne prolijevajte motorno gorivo.
  19. Ne točite gorivo i ne praznite rezervoar u blizini otvorenog svjetla, plamena ili letećih iskara. Ne pušite!
  20. Zabranjena je uporaba električnog generatora tijekom nevremena. - **Opasnost od udara munje!**
  21. Postavite električni generator na sigurno, ravno mjesto. Zabranjeni su okretanje i naginjanje ili premeštanje tijekom rada.
  22. Postavite električni generator na udaljenosti od najmanje 1 m od zidova ili priključenih uređaja.
  23. Djecu valja zaštititi održavanjem sigurnosne udaljenosti od električnog generatora s inverterom.
  24. Neki dijelovi stapnog motora s unutarnjim izgaranjem su vrući i mogu uzrokovati opekline. Valja se pridržavati upozoravajućih obavijesti na električnom generatoru.
25. Vrijednosti razine zvučne snage (LWA) i razine zvučnog tlaka (LpA) navedene u tehničkim podacima predstavljaju razine emisije i nisu nužno sigurne radne razine. Budući da postoji korelacija između razina emisije i imisije, na temelju toga ne može se pouzdano zaključiti jesu li potrebne dodatne mjere opreza. Čimbenici koji utječu na trenutačnu razinu imisije kojoj su radnici izloženi obuhvaćaju svojstva radnog prostora, ostale izvore zvuka, buku u zraku itd., kao što su broj strojeva i drugih obližnjih procesa te razdoblje izloženosti rukovatelja buci. Isto tako dopuštena razina imisije može se razlikovati od jedne države do druge. Unatoč tome ta informacija omogućava vlasniku stroja da obavi bolju procjenu rizika i opasnosti. U slučaju potrebe nakon montaže trebalo bi obaviti akustična mjerenja radi određivanja razine zvučnog tlaka.
  26. Upozorenje! Pridržavajte se propisa o električnoj sigurnosti koji vrijede za mjesto na kojem se rabe električni generatori s inverterom.
  27. Upozorenje! Pridržavajte se zahtjeva i mjera opreza u slučaju ponovne opskrbe postrojenja električnim generatorima s inverterom u ovisnosti o zaštitnim mjerama tog postrojenja i primjenjivim direktivama.
  28. Električne generatore s inverterom trebalo bi primjenjivati samo do njihove nazivne snage u nazivnim okolnim uvjetima. Ako se primjena električnog generatora s inverterom odvija u uvjetima koji ne udovoljavaju referentnim uvjetima u skladu s normom ISO 8528-8:2016, 7.1 i ako je ometeno hlađenje motora ili generatora, npr. kao rezultat rada u skućenim područjima, potrebno je smanjenje snage.
  29. Zbog velikih mehaničkih opterećenja trebalo bi rabiti samo otporne gumene crijevne vodove (u skladu s normom IEC 60245-4) ili ekvivalentnu opremu.
  30. Pridržavajte se propisa o električnoj sigurnosti koji vrijede za mjesto na kojem se rabi električni generator s inverterom.
  31. Pridržavajte se zahtjeva i mjera opreza u slučaju ponovne opskrbe postrojenja električnim generatorima s inverterom u ovisnosti o zaštitnim mjerama tog postrojenja i primjenjivim direktivama.

## Električna sigurnost

1. Prije primjene trebalo bi provjeriti agregat električnog generatora i njegovu električnu opremu (uključujući vodove i spojeve utikačima) kako biste bili sigurni da ne postoje neispravnosti.
2. Agregat električnog generatora ne smije se priključivati na druge izvore električne energije, na primjer na opskrbu elektroenergijom elektrodistribucijskih poduzeća. U posebnim slučajevima, kada je predviđen rezervni priključak na postojeće električne sustave, to smije obaviti samo kvalificirani električar koji će voditi računa o razlikama između pogonjene opreme koja koristi javnu električnu mrežu i rada agregata električnog generatora. Prema tom dijelu norme ISO 8528 potrebno je navesti razlike u priručniku za uporabu.
3. Zaštita od električnog udara ovisi o zaštitnim sklopkama koje su točno prilagođene agregatu električnog generatora. Ako je potrebno zamijeniti zaštitnu sklopku, to bi trebalo obaviti s pomoću zaštitne sklopke s istim nazivnim i električnim svojstvima.

**Upozorenje!** Ovaj električni alat tijekom rada proizvodi elektromagnetsko polje. To polje može u određenim okolnostima ometati aktivne ili pasivne medicinske implantate. Kako bi se smanjila opasnost od teških ili smrtonosnih ozljeda, preporučujemo da se osobe s medicinskim implantatima prije rukovanja električnim alatom savjetuju sa svojim liječnikom i proizvođačem tog medicinskog implantata.

**POZOR: Kao motorno gorivo rabite isključivo benzin Super E10.**

### ⚠ Rukovanje benzinom

#### ⚠ Životna opasnost! Benzin je otrovan i vrlo zapaljiv.

- Čuvajte benzin samo u za to predviđenim i odobrenim spremnicima (kanistrima). Zaporne kapice rezervoara valja uvijek propusno navrnuti i pritegnuti. Neispravne zatvarače zbog sigurnosnih razloga valja zamijeniti.
- Držite benzin dalje od iskara, otvorenog plamena, trajnog plamena, izvora topline i drugih izvora zapaljenja. Ne pušite!
- Točite samo na otvorenom i ne pušite tijekom točenja.

- Prije točenja isključite motor s unutarnjim izgaranjem i pustite ga da se ohladi.
- Benzin valja uliti prije pokretanja motora s unutarnjim izgaranjem. Dok motor s unutarnjim izgaranjem radi ili kada je stroj vruć zatvarač rezervoara nije dopušteno otvarati, a benzin dolijevati.
- Oprezno i polako otvorite zatvarač rezervoara. Pričekajte izjednačenje tlaka i tek zatim potpuno skinite poklopac rezervoara.
- Za točenje rabite prikladan lijevak ili cijev za ulijevanje kako se motorno gorivo ne bi moglo izliti po motoru s unutarnjim izgaranjem i kućištu ili travnjaku.
- Ne prepunjavajte rezervoar goriva!
- Kako bi motorno gorivo imalo mjesta za širenje, rezervoar goriva nikada ne punite iznad donjeg ruba nastavka za ulijevanje. Pridržavajte se dodatnih informacija u priručniku za uporabu motora s unutarnjim izgaranjem.
- Ako se benzin prelije, pokrenite motor s unutarnjim izgaranjem tek nakon čišćenja površine onečišćene benzinom. Valja izbjegavati svaki pokušaj pokretanja dok benzinske pare ne ishlape (obrišite).
- Uvijek obrišite proliveno motorno gorivo.
- Ako benzin dospije na odjeću, nju je potrebno promijeniti.
- Poklopac rezervoara valja propisno navrnuti i pritegnuti nakon svakog postupka rezervoara. Uređaj nije dopušteno stavljati u pogon ako nije navrnut originalni poklopac rezervoara.
- Zbog sigurnosnih razloga redovito provjeravajte oštećenost, starenje (krhkost), pritegnutost i propusna mjesta na vodu za gorivo, rezervoaru goriva, zatvaraču rezervoara i priključcima i po potrebi ih zamijenite.
- Praznite rezervoar samo na otvorenom.
- Nikada ne rabite boce za napitke ili slično za zbrinjavanje ili skladištenje pogonskih sredstava kao što je npr. motorno gorivo. Osobe, a naročito djeca, mogli bi doći u iskušenje da ih popiju.
- Uređaj s benzinom u rezervoaru nikada ne čuvajte unutar zgrade. Nastale benzinske pare mogu doći u kontakt s otvorenim plamenom ili iskrama i zapaliti se.
- Ne polažite uređaj i spremnike goriva u blizinu grijanja, infracrvenih grijalica, uređaja za zavarivanje i drugih izvora topline.

## Opasnost od eksplozije!

Ako se tijekom rada utvrdi neispravnost na rezervoaru, na poklopcu rezervoara ili na dijelovima koji provode gorivo (vodovi za gorivo), potrebno je odmah isključiti motor s unutarnjim izgaranjem. Zatim se valja obratiti ovlaštenom distributeru.

## Potencijalni rizici

Uređaj je konstruiran prema aktualnom stanju tehnologije i prihvaćenim pravilima tehničke sigurnosti. Unatoč tome, prilikom rada mogu se pojaviti neke potencijalni rizici.

- Opasnost za zdravlje zbog električne energije u slučaju uporabe neispravnih električnih kabela.
- Osim toga, unatoč svim poduzetim mjerama opreza, mogu postojati skriveni potencijalni rizici.
- Potencijalne rizike moguće je smanjiti na minimum pridržavanjem "sigurnosnih napomena" i "namjenske uporabe" te cijelog priručnika za uporabu.
- Izbjegavajte slučajna stavljanja električnog generatora u pogon.
- Rabite uređaj tako kako se preporučuje u priručniku za uporabu. Tako ćete postići optimalne učinke električnog generatora.

## 6. Tehnički podatci

|  |  |
|--|--|
| Električni generator                     | Digitalni inverter                         |
| Stupanj zaštite                          | IP23M                                      |
| Trajna snaga $P_n$ (COP) (230 V) (S1)    | 3,0 kW                                     |
| Maks. snaga $P_{maks}$ (230 V) (S2 5min) | 3,2 kW                                     |
| Maks. snaga $P_{vršni}$ (230 V) (S2 2s)  | 3,5 kW                                     |
| Nazivni napon $U_n$                      | 230 V~                                     |
| Nazivna struja $I_n$                     | 2 x 13 A (230 V~)                          |
| Nazivna struja $I_n$                     | 8,0 A (12 V)                               |
| Nazivna struja $I_n$                     | 2 x 2,1 A (USB)                            |
| Frekvencija $F_n$                        | 50 Hz                                      |
| Razred učinka                            | G1   |
| Faktor aktivne snage $\varphi$           | 1  |
| Razred kvalitete                         | A  |
| Konstrukcija pogonskog motora            | 4-taktni<br>1-cilindarski<br>hladen zrakom |
| Zapremina                                | 141 cm <sup>3</sup>                        |
| Maks. snaga (motor)                      | 3,6 kW / 4,8 KS                            |
| Motorno gorivo                           | Super E10 benzin                           |
| Zapremnina spremnika                     | 6,3 l                                      |

|   |          |
|---|----------|
| Tip motornog ulja                       | 15W40    |
| Količina ulja (otprilike)               | 400 ml   |
| Potrošnja pri punom opterećenju         | 1,78 l/h |
| Maks. temperatura                       | 40 °C    |
| Maks. visina uporabe (nadmorska visina) | 1000 m   |
| Svječića                                | A7RTC    |

Pridržavam pravo na tehničke izmjene!

## Način rada S1 (trajni rad)

Stroj može trajno raditi sa specificiranom snagom.

## Način rada S2 (kratkotrajni rad)

Stroj je moguće nakratko rabiti s maksimalnom ili vršnom snagom.

## Buka i vibracije

**Δ Upozorenje:** Buka može imati ozbiljne posljedice na vaše zdravlje. Ako buka stroja prekoračuje 85 dB, nosite prikladan štitnik sluha.

## Informacija o razini buke u skladu s normom

EN ISO 3744:1995, ISO 8528-10:1998

## Karakteristične vrijednosti zvuka

|                               |         |
|-------------------------------|---------|
| Razina zvučne snage $L_{WA}$  | 96 dB   |
| Razina zvučnog tlaka $L_{pA}$ | 74,6 dB |
| Nesigurnost $K_{warpA}$       | 1,5 dB  |

## 7. Raspakiranje

- Otvorite pakiranje i oprezno izvadite uređaj.
- Uklonite ambalažni materijal te ambalažne i transportne osigurače (ako postoje).
- Provjerite je li isporučena oprema kompletna.
- Provjerite postoje li na uređaju i priboru štete kod transporta. U slučaju reklamacija potrebno je odmah obavijestiti otpremnika. Naknadne reklamacije neće se uvažiti.
- Sačuvajte pakiranje po mogućnosti do isteka jamstvenog razdoblja.
- Prije uporabe upoznajte se s uređajem na temelju priručnika za uporabu.
- Kao pribor te potrošne i rezervne dijelove rabite samo originalne dijelove. Rezervne dijelove možete nabaviti od ovlaštenog distributera.
- Prilikom naručivanja navedite naše brojeve artikala te tip i godinu proizvodnje uređaja.

### ⚠ UPOZORENJE!

Uređaj i ambalažni materijali nisu dječja igračka! **Djeca se ne smiju igrati plastičnim vrećicama, folijama i malim dijelovima! Postoji opasnost od gužanja i gušenja!**

## 8. Prije stavljanja u pogon

### Električna sigurnost

Prije primjene trebalo bi provjeriti električni generator i njegovu električnu opremu (uključujući vodove i spojeve utikačima) kako biste bili sigurni da ne postoje neispravnosti.

Nikada ne spajajte električni generator s električnom mrežom (utičnicom).

Duljine vodova do trošila moraju biti što manje.

### ⚠ OPASNOST!

#### Opasnost od požara i eksplozije!

Prilikom punjenja motorno gorivo se može zapaliti i eventualno eksplodirati. To uzrokuje teške opekline ili smrt.

- Isključite motor i pustite ga da se ohladi.
- Ne približavajte vruće izvore, plamen i iskre.
- Ulijevajte motorno gorivo samo na otvorenom.
- Nosite zaštitne rukavice.
- Izbjegavajte kontakt s kožom i očima.
- Pokrenite uređaj na udaljenosti od najmanje 3 m od mjesta ulijevanja motornog goriva.
- Vodite računa o propuštanjima. Ako benzin istječe, ne pokrećite motor.

### ⚠ UPOZORENJE!

#### Opasnost za zdravlje!

Udisanje para od benzina / mazivog ulja može uzrokovati teške zdravstvene štete, gubitak svijesti i u ekstremnom slučaju smrt.

- Ne udišite pare od benzina / mazivog ulja.
- Rabite uređaj samo na otvorenom.

### NAPOMENA!

#### Oštećenje uređaja

Ako uređaj radi bez motornog ulja i ulja za prijenosnike ili s premalo ulja, to može uzrokovati oštećenje motora.

- Prije stavljanja u pogon utočite benzin i ulje. Uređaj se isporučuje bez motornog ulja i ulja za prijenosnike.

### NAPOMENA!

#### Onečišćenje okoliša!

Isteklo ulje može trajno onečistiti okoliš. Tekućina je vrlo otrovna i može brzo onečistiti vodu.

- Punite/praznite ulje samo na ravnim, učvršćenim površinama.
- Uporabite nastavak za ulijevanje ili lijevak.
- Prikupite ispušteno ulje u prikladnu posudu.
- Odmah pozorno obrišite proliveno ulje i zbrinite krpu u skladu s lokalnim propisima.
- Zbrinite ulje u skladu s lokalnim propisima.

### 8.1 Uzemljenje (sl. 3)

#### ⚠ Pozor! Električni udar!

- Ne rabite neizoliranu žicu za uzemljenje.
- Električni generator mora biti sigurno uzemljen.

Radi odvođenja statičkih naboja potrebno je uzemljenje kućišta. U tu svrhu na jednoj strani spojite kabel na vijak za uzemljenje (16) električnog generatora, a na drugoj strani s vanjskom masom (npr. štapni uzemljivač).

### ⚠ POZOR!

#### Provjera prije rukovanja

- Na svim stranama motora provjerite da nema istjecanja ulja ili benzina.
- Provjerite razinu motornog ulja.
- Provjerite razinu motornog goriva – ulijte najmanje 2 litre benzina Super E10.
- Provjerite stanje filtra zraka.
- Provjerite stanje vodova za gorivo.
- Obratite pozornost na znakove oštećenja.
- Provjerite jesu li svi zaštitni pokrovi postavljeni i jesu li svi vijci pritegnuti.
- Osigurajte dovoljno provjetranje uređaja.
- Uvjerite se u to da je utikač svječiće pričvršćen na svjećicu (23).
- Odvojite eventualno priključen električni uređaj od električnog generatora.

### 8.2 Ulijevanje ulja (sl. 7 + 8)

#### ⚠ Pozor!

**Električni generator isporučuje se bez motornog ulja. Prije stavljanja u pogon stoga svakako ulijte ulje. U tu svrhu rabite ulje 15W40.**

Provjeravajte razinu ulja redovito prije svakog stavljanja u pogon. Preniska razina ulja može oštetiti motor.

1. Postavite električni generator na ravnu površinu.
2. Demontirajte pokrov motora (3) tako da križnim odvijačem (nije sadržan u opsegu isporuke) odvrnete oba vijka.

3. Odvrnite mjernu šipku za ulje (20).
4. Napunite rezervoar motornim uljem s pomoću lijevka (17). Vodite računa o maksimalnoj količini punjenja od 400 ml. Oprezno ulijte ulje do donjeg ruba nastavka za ulijevanje.
5. Mjernu šipku za ulje (20) obrišite čistom krpom koja ne ostavlja dlačice.
6. Ponovno umetnite šipku za mjerenje razine ulja (20) i provjerite razinu ulja, ali šipku za mjerenje ponovno ne pritežite.
7. Razina ulja mora biti unutar srednje oznake na mjernoj šipki za ulje.
8. Ako je razina ulja preniska, dolijte preporučenu količinu ulja (maks. 400 ml).
9. Nakon toga ponovno uvrnite mjernu šipku za ulje (20).
10. Postavite pokrov motora (3) i fiksirajte ga ponovnim pritezanjem oba vijka.

### 8.3 Ulijte gorivo

#### ⚠ Pozor!

**Električni generator isporučuje se bez benzina. Prije stavljanja u pogon stoga svakako ulijte benzin. U tu svrhu uporabite super E10 benzin.**

1. Odvrnite poklopac rezervoara (2) i s pomoću lijevka (17) ulijte maksimalno 6,3 l benzina Super E10 u rezervoar.
2. Pobrinite se za to da se rezervoar ne prepuni (pogledajte oznaku razine (26)!) i da se benzin ne proljeje. Rabite umetak filtra goriva (25). Proliveni benzin odmah prikupite i pričekajte da benzinske pare potpuno ishlape (opasnost od zapaljenja).
3. Zatvorite poklopac spremnika (2).

#### ⚠ POZOR!

**Ulijevajte gorivo na dobro provjetrenom prostoru kad je motor zaustavljen.**

**Ako je motor radio neposredno prije toga, pričekajte najprije da se on ohladi. Nikad ne ulijevajte gorivo u motor u zgradi u kojoj bi benzinske pare bile izložene plamenu ili iskrenju.**

**Benzin je vrlo zapaljiv i eksplozivan. Pri rukovanju gorivom mogu nastati opekline ili druge teške ozljede.**

## 9. Rukovanje

#### ⚠ Pozor!

**Prije stavljanja u pogon svakako kompletno montirajte uređaj!**

#### 9.1 Pokretanje motora (sl. 5 + 6)

##### ⚠ Pozor! Opasnost od trovanja!

Uređaj rabite samo u vanjskom prostoru, a nikada ne u zatvorenim ili loše provjetranim prostorijama.

1. Postavite provjetranje na poklopcu rezervoara (2) na "ON".
2. Postavite sklopku za uključivanje/isključivanje (11) u položaj "RUN".

**Napomena:** Sklopka za uštedu energije (10) mora biti na "OFF".

#### U "hladnom" stanju

1. **Pozor!** Nikada ne dopustite da se pokretač s poteznom uzicom (5) odbije. To može uzrokovati oštećenja.
2. Postavite sklopku za uključivanje/isključivanje (11) u položaj "Choke".
3. Sada naglo povlačite pokretač s poteznom uzicom (5) dok se motor ne pokrene. Ako se motor ne pokrene, ponovite postupak.
4. Nakon pokretanja motora (nakon cca 15-30 sekunda) postavite sklopku za uključivanje/isključivanje (11) iz položaja "CHOKE" u položaj "RUN". (Sl. 6)
5. Ako se motor ne pokrene ni nakon više pokušaja, pročitajte poglavlje "Otklanjanje smetnji".

#### **Napomena:**

Prilikom prvog pokretanja motora potrebno je više pokušaja pokretanja dok se gorivo ne potisne iz rezervoara u motor.

**Napomena:** Pri visokim vanjskim temperaturama električni generator možda će biti potrebno pokrenuti i s hladnim motorom bez prigušnice!

#### U "toplom" stanju

1. Postavite sklopku za uključivanje/isključivanje (11) u položaj "RUN".
2. Sada naglo povucite pokretač s poteznom uzicom (5). Uređaj bi se trebao pokrenuti nakon maksimalno 2 povlačenja. Ako se uređaj svejedno ne pokrene, ponovite postupak opisan u odjeljku "Pokretanje u hladnom stanju".

## 9.2 Isključite motor.

Pustite električni generator da kratko (cca 30 sekunda) radi bez opterećenja, a zatim ga isključite kako bi se mogao ohladiti.

1. Postavite sklopku za uključivanje/isključivanje (11) u položaj "OFF".
2. Odvojite trošila od uređaja.
3. Postavite provjetranje na poklopcu rezervoara (2) na "OFF".

## 9.3 Pokazivač rada (6) (sl. 3)

Pokazivač rada (6) aktivan je kada motor radi.

## 9.4 Pokazivač preopterećenja (7) (sl. 3)

Zaštita od preopterećenja aktivira se u slučaju prevelike potrošnje snage i isključuje utičnice od 230 V~ (13).

1. Isključite uređaj kao što je opisano u odjeljku 9.2.
2. Odvojite trošila od uređaja.

## 9.5 Tipka "RESET" (12) (sl. 3)

Ako je aktivirana zaštita od preopterećenja i pokazivač preopterećenja (7) zasvijetli crveno, tipka "RESET" (12) može ponovno uspostaviti početnu snagu električnog generatora s inverterom. Tada nije potrebno ponovno pokretati motor.

1. Držite pritisnutu tipku "RESET" (12) 1 sekundu dok se žaruljica (crvena) ne ugasi i dok ne zasvijetli pokazivač rada (6) (zeleni).

Ako zaštita od preopterećenja nije aktivirana, tipka "RESET" (12) nema učinka.

## 9.6 Signalna žaruljica za ulje (8) (sl. 3)

Pokazivač se aktivira ako je razina ulja preniska, a deaktivira se kada je razina ulja dovoljna.

## 9.7 Automatsko isključenje ulja

Automatsko isključenje ulja aktivirat će se ako postoji premalo motornog ulja. Signalna žaruljica za ulje (8) počinje treperiti ako je u motoru premalo ulja. Kontrolna žaruljica početak će svijetliti ako je količina ulja pala ispod minimalne sigurnosne količine. Motor će se nakon kratkog vremena automatski isključiti.

Pokretanje je moguće tek nakon ulijevanja motornog ulja (vidi poglavlje 8.2).

Pokazivač se aktivira ako je razina ulja preniska, a deaktivira se kada je razina ulja dovoljna.

Ako je razina ulja preniska, signalna žaruljica za ulje (8) svijetliti će tijekom pokušaja pokretanja. Dolijte motorno ulje kao što je opisano u odjeljku 8.2 i ponovite postupak pokretanja.

## 9.8 Sklopka za uštedu energije (10) (sl. 3)

Radi smanjenja potrošnje goriva u praznom hodu postavite sklopku za uštedu energije (10) u položaj "ON". Sklopka za uštedu energije (10) mora biti isključena kada su priključeni električni uređaji kojima je potrebna visoka zaletna struja, kao što je, na primjer, kompresor. I prilikom pokretanja električnog generatora sklopka za uštedu energije mora na početku biti na "OFF".

## 9.9 USB priključak (9) (sl. 3)

Ovaj električni generator opremljen je dvama USB priključcima. Oni se mogu rabiti, na primjer, za punjenje pametnih telefona.

## 9.10 Punjenje vanjskih uređaja (sl. 3)

### △ OPASNOST!

#### Opasnost zbog pogrešnog punjenja.

1. Utaknite adapterski kabel sa stezaljkama od 12 V (19) u za to predviđen priključak 12 V DC (14).
2. Ako je aktiviran sigurnosni okidač 12 V DC (15), sigurnosni okidač 12 V DC (15) može ponovno uspostaviti početnu snagu električnog generatora s inverterom. Držite pritisnut sigurnosni okidač 12 V DC (15) 1 sekundu.
3. Ako sigurnosni okidač 12 V DC (15) nije aktiviran, sigurnosni okidač 12 V DC (15) nema učinka.

## 10. Čišćenje i održavanje

Prije svih radova čišćenja i održavanja isključite motor i skinite utikač svjeće (24) sa svjeće (23).

**POZOR! Opasnost od opekline!** Prije obavljanja radova čišćenja ili održavanja pričekajte da se uređaj ohladi.

### 10.1 Čišćenje

Zaštitne naprave, ventilacijske proreze i kucište motora čistite od prašine i prljavštine. Obrišite uređaj čistom krpom ili ga ispušite niskotlačnim stlačenim zrakom.

Preporučujemo da uređaj očistite odmah nakon svake uporabe.

Uređaj redovito čistite vlažnom krpom i mazivim sapunom. Ne rabite sredstva za čišćenje ili otapala jer bi ona mogla nagristi plastične dijelove uređaja. Pobrinite se za to da voda ne može prodrijeti u unutrašnjost uređaja.



## 10.2 Održavanje

### UPOZORENJE!

Prilikom radova održavanja uvijek nosite zaštitne rukavice i zaštitnu masku!

#### 10.2.1 Provjeravanje razine ulja

1. Postupite kao što je opisano u odjeljku 8.2.

#### 10.2.2 Zamjena ulja (sl. 7 + 8)

Zamijenite motorno ulje nakon prvih 20 radnih sati, a nakon toga svakih 50 sati ili svaka tri mjeseca.

Zamjenu motornog ulja trebalo bi obavljati kada je motor na radnoj temperaturi.

1. Postavite električni generator na ravnu površinu.
2. Skinite pokrov motora (3) kao što je opisano u odjeljku 8.2. (Sl. 7)
3. Pripremite sabirni spremnik (nije sadržan u opsegu isporuke).
4. Otvorite mjernu šipku za ulje (20) i ispuštite toplo motorno ulje naginjanjem električnog generatora u sabirni spremnik.
5. Ulijte novo motorno ulje (cca 0,35 l).
6. Ponovno navrnite mjernu šipku za ulje (20).
7. Ekološki zbrinite otpadno ulje.

#### 10.2.3 Filtar zraka (sl. 9 + 10)

##### NAPOMENA!

##### Opasnost od oštećenja!

Rad motora bez filteraskog uloška ili s oštećenim filteraskim uloškom može uzrokovati oštećenja motora.

- Nikada ne dopustite da motor radi bez uloška ili s oštećenim uloškom filtera zraka. Priljavština će time dospjeti u motor i uzrokovati teška oštećenja motora.

Čistite filter zraka (22) svakih 50 radnih sati, po potrebi ga zamijenite.

1. Skinite pokrov motora (3) (sl. 7).
2. Skinite poklopac filtera zraka pritiskom bočnih pričvršnih spojnica.
3. Izvadite filter zraka (22).
4. Za čišćenje filtera nije dopuštena uporaba agresivnih sredstava za čišćenje ili benzina.
5. Očistite uloške isprašivanjem po ravnoj površini. U slučaju velikog onečišćenja operite otopinom sapnicu, a zatim isperite čistom vodom i pustite da se osuši na zraku.
6. Sastavljanje se obavlja obrnutim redoslijedom.

#### 10.2.4 Svjećica (sl. 11 + 12)

**△ POZOR: Mijenjajte svjećicu samo kada je motor hladan!**

Provjerite onečišćenost svjećice (22) prvi put nakon 20 radnih sati i po potrebi je očistite bakrenom žičanom četkom. Nakon toga održavajte svjećicu (22) svakih 50 radnih sati.

1. Otvorite pokrov svjećice (4).
2. Skinite utikač svjećice (24) okretnim pokretom.
3. Izvadite svjećicu (23) priloženim ključem za svjećice (18).
4. Uklonite sva onečišćenja s grla svjećice (23).
5. Vizualno provjerite svjećicu (23). Žičanom četkom uklonite eventualne naslage.
6. Provjerite zračnost svjećice. Namjestite razmak elektroda s pomoću mjernog listića na 0,6 do 0,7 mm.
7. Sastavljanje se obavlja obrnutim redoslijedom.

##### NAPOMENA

Labava svjećica može se pregrijati i oštetiti motor. Prejako pritezanje svjećice može oštetiti navoj u glavi cilindra.

#### 10.2.5 Čišćenje umetka filtera goriva (sl. 13 + 14)

**Napomena:** Umetak filtera goriva (25) je filteraska čašica koja se nalazi neposredno ispod poklopca rezervoara (2) i filtrira sve uliveno motorno gorivo.

1. Postavite sklopku za uključivanje/isključivanje (11) u položaj "OFF".
2. Otvorite poklopac spremnika (2).
3. Izvadite umetak filtera goriva (25) i oznaku razine (26). Očistite ih u nezapaljivom otapalu ili u otapalu s visokim plamištem.
4. Ponovno umetnite umetak filtera goriva (25) s oznakom razine (26).
5. Zatvorite poklopac rezervoara (2).

##### Imate li pitanja, navedite sljedeće podatke:

- Podatci s označne pločice stroja
- Podatci s označne pločice motora

##### Važna napomena u slučaju popravka:

U slučaju povrata uređaja radi popravka vodite računa o tome da je uređaj iz sigurnosnih razloga potrebno poslati servisnoj radionici bez ulja i motornog goriva.

### 10.3 Naručivanje rezervnih dijelova

Prilikom naručivanja rezervnih dijelova trebali biste navesti sljedeće informacije:

- Tip uređaja
- Broj artikla uređaja

#### Servisne informacije

Valja voditi računa o tome da kod ovog proizvođača sljedeći dijelovi podliježu trošenju zbog uporabe ili prirodnom trošenju, odnosno da su sljedeći dijelovi potrebni kao potrošni materijali.

Potrošni dijelovi\*: svječica, filter zraka

\* Nisu nužno uključeni u opseg isporuke!

Rezervne dijelove i pribor možete nabaviti preko našeg servisnog centra. Za to skenirajte QR kod na naslovnici.

## 11. Skladištenje

### 11.1 Priprema za uskladištenje

1. Ispraznite rezervoar benzina pumpom za usisavanje benzina (vidi odjeljak 11.2).

**Upozorenje:** Ne ispuštajte benzin u zatvorenim prostorijama, u blizini vatre ili prilikom pušenja. Plinske pare mogu uzrokovati eksploziju ili požar.

2. Obavite zamjenu ulja nakon svake sezone.
3. U tu svrhu izvadite staro motorno ulje iz toplog motora, a zatim ulijte novo.
4. Izvadite svječicu (23). (Sl. 12)
5. Kantom za ulje ulijte oko 20 ml ulja u cilindar.
6. Polako povucite užu pokretača kako bi ulje štitilo cilindar iznutra.
7. Ponovno uvrnite svječicu (23).
8. Čuvajte uređaj na dobro provjetranom mjestu.

### 11.2 Ispuštanje benzina pumpom za usisavanje benzina

Prilikom skladištenja na dulje razdoblje potrebno je ispuštiti benzin.

1. Postavite prihvatni spremnik ispod crijeva pumpe za usisavanje benzina (nije sadržano u opsegu isporuke).
2. Otvrnite poklopac rezervoara goriva (2) i skinite ga.
3. Izvadite umetak filtra goriva (24).
4. Utaknite crijevo pumpe za usisavanje benzina u spremnik benzina i potpuno ispuštite benzin s pomoću pumpe za usisavanje benzina.
5. Ponovno umetnite umetak filtra goriva (24).
6. Ponovno pritegnite poklopac spremnika (2).

## 12. Transport

1. Ispraznite rezervoar benzina pumpom za usisavanje benzina (vidi odjeljak 11.2).
2. Ako je spreman za rad, pustite motor da radi dok se ne potroši preostali benzin.
3. Ispustite motorno ulje iz toplog motora (kao što je opisano u odjeljku 10.2.2 Zamjena ulja).
4. Skinite utikač svječice (24) sa svječice (23).
5. Osigurajte uređaj, na primjer, zateznim remenima kao klizanja.
6. Kompresor je moguće podizati i transportirati s pomoću ručke (1).

## 13. Zbrinjavanje i recikliranje

### Napomene o ambalaži



Ambalažni materijali mogu se reciklirati. Molimo zbrinite ambalažu na ekološki način.

### Napomene o Zakonu o električnim i elektroničkim uređajima



**Otpadni električni i elektronički uređaji ne spadaju u kućni otpad, nego ih valja odnijeti na odvojeno mjesto prikupljanja i zbrinjavanja!**

- Stare baterije ili akumulatore koji nisu fiksno ugrađeni u otpadni uređaj potrebno je prije predaje izvaditi tako da se ne unište! Njihovo zbrinjavanje regulirano je zakonom o baterijama.
- Vlasnici i korisnici električnih i elektroničkih uređaja zakonom su obvezni vratiti ih nakon uporabe.
- Krajnji korisnik isključivo je odgovoran za brisanje osobnih podataka na otpadnom uređaju koji treba zbrinuti!
- Simbol prekržižene kante za otpad znači da otpadne električne i elektroničke uređaje nije dopušteno zbrinjavati u kućni otpad.
- Otpadne električne i elektroničke uređaje moguće je besplatno predati na sljedeća mjesta:
  - Javno-pravna mjesta za zbrinjavanje i prikupljanje (npr. komunalna dvorišta)
  - Mjesta prodaje električnih uređaja (stacionarna i internetska), ako su trgovci obvezni preuzeti ih ili ako besplatno nude tu uslugu.

- Do tri otpadna električna uređaja po svakoj vrsti uređaja, s duljinom rubova od maksimalno 25 centimetara, možete bez prethodne nabave novog uređaja besplatno predati proizvođaču ili nekom drugom obližnjem ovlaštenom sabiralištu.
- Dodatne dopunske uvjete povrata od proizvođača i distributera možete saznati od servisne službe.
- U slučaju isporuke novog električnog uređaja od proizvođača privatnom kućanstvu on može omogućiti besplatno preuzimanje otpadnog električnog uređaja na zahtjev krajnjeg korisnika. U vezi s tim obratite se servisnoj službi proizvođača.
- Ove izjave vrijede samo za uređaje koji se montiraju i prodaju u državama Europske unije i koji podliježu Europskoj direktivi 2012/19/EU. U državama izvan Europske unije mogu vrijediti drukčiji propisi za zbrinjavanje otpadnih električnih i elektroničkih uređaja.

**O mogućnostima zbrinjavanja starog uređaja raspitajte se kod mjerodavne općinske ili gradske službe.**

**Motorna goriva i ulja**

- Prije zbrinjavanja uređaja potrebno je isprazniti rezervoar goriva i spremnik motornog ulja!
- Gorivo i motorna ulja ne spadaju u kućni otpad ili kanalizaciju, nego ih valja odnijeti na odvojeno mjesto prikupljanja i zbrinjavanja!
- Prazne spremnike ulja i goriva potrebno je ekološki zbrinuti.

## 14. Otklanjanje neispravnosti

Sljedeća tablica prikazuje simptome pogrešaka i opisuje kako riješiti problem ako stroj ne radi ispravno. Ako time ne uspijete locirati i otkloniti problem, obratite se servisnoj radionici.

| Neispravnost                                | Mogući uzrok   | Rješenje   |
|---|--|--|
| Motor nije moguće pokrenuti                 | Aktivira se automatsko isključenje ulja                | Provjerite razinu ulja, dolijte motorno ulje       |
|   | Svječica je zahrđala                                   | Očistite ili zamijenite svječicu                   |
|   | Nema motornog goriva                                   | Dolijte motorno gorivo                             |
| Generator ima preslab napon ili nema napona | Neispravna elektronika                                 | Popravak obavlja ovlašteni servisni centar.        |
|   | Aktivirala se sklopka za zaštitu od prekomjerne struje | Ponovno pokrenite generator, smanjite broj trošila |
|   | Onečišćen zračni filter                                | Očistite ili zamijenite filter                     |

## 15. Plan održavanja

Svakako se pridržavajte sljedećih rokova održavanja kako biste osigurali siguran rad.





**POZOR!** Prilikom prvog stavljanja u pogon potrebno je uliti motorno ulje i motorno gorivo.

|  | Prije svake uporabe | Nakon 20 sati rada             | Nakon 50 sati rada                          | Nakon 300 sati rada                   |
|--|---------------------|--------------------------------|---|---------------------------------------|
| Provjera motornog ulja   | X                   |                                |   |                                       |
| Zamjena motornog ulja  |                     | Prvi put, zatim svakih 50 sati | X   |                                       |
| Provjera filtra zraka  | X                   |                                |   | Po potrebi zamjena filteraskog uloška |
| Čišćenje filtra zraka  |                     |                                | X   |                                       |
| Vizualna provjera uređaja  | X                   |                                |   |                                       |
| Čišćenje svječice  |                     |                                | Razmak: 0,6 - 0,7 mm, po potrebi zamijenite |                                       |
| Provjeravanje i ponovno namještanje prigušne zaklopke  |                     |                                |   | X*                                    |
| Čišćenje glave cilindra  |                     |                                |   | X*                                    |
| Namještanje zračnosti ventila  |                     |                                |   | X*                                    |
| <p>Pozor: Obavljanje stavki "X*" zatražite samo od ovlaštenog specijaliziranog poduzeća.</p> |                     |                                |   |                                       |

## Razlaga simbolov na napravi

Z uporabo simbolov v tem priročniku želimo vašo pozornost usmeriti na mogoča tveganja. Varnostni simboli in razlage, ki jih spremljajo, je treba natančno razumeti. Sama opozorila ne odpravijo tveganj in ne morejo nadomestiti ustreznih ukrepov za preprečevanje nesreč.

|  |  |
|--|--|
|  | Pozor! Neupoštevanje varnostnih znakov in opozoril, nameščenih na stroju, ter neupoštevanje varnostnih oznak in navodil za uporabo lahko povzroči hude poškodbe ali celo smrt. |
|  | Opozorilo – za zmanjšanje tveganja telesnih poškodb preberite navodila za uporabo.   |
|  | Nosite zaščito za sluh. Zaradi vpliva hrupa lahko oglušite.  |
|  | Uporabljajte delovne rokavice!   |
|  | Naprave ne izpostavljajte dežju.   |
|  | Odprt ogenj ali kajenje v bližini naprave sta strogo prepovedana!  |
|  | Opozorilo pred vročimi deli.   |
|  | Opozorilo pred električno napetostjo.  |
|  | Prepričajte se, da so druge osebe na zadostni varnostni razdalji. Neudeleženi osebam ne dovolite v bližino naprave. Pozor, vroča površina! Nevarnost opeklin.                  |
|  | Pred kakršnimkoli čiščenjem in vzdrževalnimi deli ugasnite motor in snemite vtič vžigalne svečke z vžigalne svečke.  |
|  | Nevarnost zastрупitve! Napravo uporabljajte le na prostem in nikoli v zaprtih ali slabo prezračenih prostorih.   |
|  | Ob zagonu motorja nastanejo iskre. Te lahko vnamejo gorljive pline, ki se nahajajo v bližini.  |
|  | Pred zagonom pazljivo preberite celotno besedilo navodil za uporabo!   |

|   |   |
|---|---|
|  | <p>Pomembno. Izklopite motor pred dolivanjem goriva. Ne dolivajte goriva med delovanjem.</p>  |
|  | <p>Pri ravnanju z gorivi in mazivi bodite zelo previdni!</p>                                  |
|  | <p>Preverjanje nivoja olja</p>  |
|  | <p>Izdelek ustreza veljavnim evropskim direktivam.</p>  |
| <p><b>⚠ Pozor!</b></p>  | <p>V teh navodilih za uporabo smo mesta, ki zadevajo vašo varnost, označili s tem znakom.</p> |

| <b>Kazalo:</b>                              | <b>Stran:</b> |
|---|---------------|
| 1. Uvod.....                                | 196           |
| 2. Opis naprave.....                        | 196           |
| 3. Obseg dostave.....                       | 196           |
| 4. Namenska uporaba .....                   | 197           |
| 5. Splošni varnostni napotki .....          | 197           |
| 6. Tehnični podatki.....                    | 200           |
| 7. Razpakiranje.....                        | 200           |
| 8. Pred zagonom .....                       | 200           |
| 9. Uporaba .....                            | 202           |
| 10. Čiščenje in vzdrževanje.....            | 203           |
| 11. Skladiščenje.....                       | 204           |
| 12. Prevoz .....                            | 205           |
| 13. Odlaganje med odpadke in reciklaža..... | 205           |
| 14. Pomoč pri motnjah.....                  | 206           |
| 15. Načrt vzdrževanja.....                  | 206           |
| 16. Izjava o skladnosti .....               | 296           |

## 1. Uvod

### Proizvajalec:

Scheppach GmbH  
Günzburger Straße 69  
D-89335 Ichenhausen

### Spoštovani kupec,

želimo vam veliko veselja in uspeha pri delu z vašo novo napravo.

### Napotek:

Proizvajalec te naprave skladno z veljavnim zakonom o odgovornosti za izdelke ne jamči za poškodbe na tej napravi ali poškodbe s to napravo, do katerih pride pri:

- nepravilnem ravnanju,
- neupoštevanju navodil za uporabo,
- popravilih, ki jih izvedejo tretji, nepooblaščen strokovnjaki,
- vgraditvi neoriginalnih nadomestnih delov in zamenjava z njimi,
- nenamenski uporabi.
- Izpadi električne naprave zaradi neupoštevanja električnih predpisov in določil VDE 0100, DIN 57113 / VDE 0113.

### Upoštevejte naslednje:

Pred montažo in zagonom preberite celotno besedilo navodil za uporabo.

Ta navodila za uporabo vam olajšajo spoznati napravo in izkoristiti njene možnosti uporabe, ki so v skladu z določili.

Navodila za uporabo vsebujejo pomembne napotke o varnem, strokovnem in ekonomičnem delu z napravo, o izogibanju nevarnostim, prihranku stroškov za popravila, zmanjšanju časov izpada in povečanju zanesljivosti ter življenjske dobe naprave.

Poleg varnostnih določil v teh navodilih za uporabo morate nujno upoštevati predpise svoje države, ki veljajo za uporabo naprave.

Navodila za uporabo shranite poleg naprave, ovita v plastični ovitek, tako da bodo zaščitena pred umazanijo in vlago. Pred sprejemom dela mora vsaka upravljalna oseba prebrati in skrbno upoštevati omenjena navodila.

Na napravi lahko delajo samo osebe, ki so poučene o uporabi naprave in o nevarnostih, ki so povezane s tem.

Upoštevejte zahtevano najnižjo starost.

Poleg varnostnih napotkov iz teh navodil in posebnih predpisov vaše države morate pri uporabi identičnih strojev upoštevati tudi splošno veljavna tehnična pravila.

Ne prevzemamo nikakršne odgovornosti za nezgode in poškodbe, nastale zaradi neupoštevanja teh navodil in varnostnih napotkov.

## 2. Opis naprave (sliki 1–14)

1. Nosilni ročaj
2. Pokrov rezervoarja
3. Pokrov motorja
4. Pokrov vžigalne svečke
5. Zaganjalna vrvica
6. Indikator delovanja
7. Indikator preobremenitve
8. Opozorilni indikator za olje
9. USB-priključek (2x)
10. Stikalo za shranjevanje energije (ECO)
11. Stikalo za vklop/izklop z dušilko
12. Tipka »RESET« (PONASTAVI)
13. 230 V~ vtičnica (2x)
14. 12-voltni priključek DC
15. 12-voltno sprožilo za varnostno stikalo
16. Ozemljitveni vijak
17. Lijak
18. Ključ za vžigalne svečke
19. 12 V kabel
20. Merilna palica za olje
21. Pokrov zračnega filtra
22. zračni filter
23. Vžigalna svečka
24. Vtič vžigalne svečke
25. Vložek filtra za gorivo
26. Oznaka nivoja polnjenja

## 3. Obseg dostave (sl. 4)

- Inverterski generator
- Lijak (17)
- Ključ za vžigalne svečke (18)
- 12 V kabel (19)
- Navodila za uporabo



## 4. Namenska uporaba

Inverter je primeren za naprave, ki delujejo z virom napetosti 230 V dvosmernega toka ali 12 V enosmernega toka.

Pri gospodinskih napravah in elektronskih napravah preverite navedbe proizvajalca in tako ugotovite, ali je naprava primerna za takšno uporabo.

**Pozor!** Inverterja ne smete priključiti na hišno omrežje kot hišno zasilno napajanje. Pri tem lahko pride do poškodb na inverterju ali drugih električnih napravah.

Stroj se sme uporabljati samo v skladu s predvidenim namenom. Vsaka druga uporaba, ki presega to, ni v skladu z namenom. Za škodo ali telesne poškodbe vseh vrst, ki izhajajo iz tega, je odgovoren uporabnik/upravljalavec in ne proizvajalec.

Obvezno upoštevajte varnostne napotke in navodila za montažo ter navodila za uporabo v priročniku za uporabo, saj lahko le tako omogočite ustrezno uporabo.

Osebe, ki stroj upravljajo in vzdržujejo, morajo biti z njim seznanjeni in poučeni o morebitnih nevarnostih.

Poleg tega se je treba dosledno držati veljavnih ukrepov za preprečevanje nesreč.

Upoštevati je treba tudi druga splošna navodila s področja delovne medicine in varstva pri delu.

Spremembe na stroju v celoti izključujejo garancijo proizvajalca za poškodbe, do katerih pride kot posledica.

Prosimo, upoštevajte, da naše naprave namensko niso konstruirane za gospodarsko, obrtno ali industrijsko uporabo. Ne prevzemamo nobene odgovornosti, če napravo uporabljate v gospodarskih, obrtnih ali industrijskih obratih ter enakih dejavnostih.

## 5. Splošni varnostni napotki

V teh navodilih za uporabo smo mesta, ki zadevajo vašo varnost, označili s tem znakom: ⚠

Poleg tega so v navodilih tudi druga pomembna mesta v besedilu, ki so označena z besedo »POZOR!«.

### ⚠ Pozor!

Pri uporabi naprav morate upoštevati nekatere varnostne ukrepe, da preprečite telesne poškodbe in materialno škodo. Skrbno preberite ta navodila za uporabo oz. varnostne napotke. Če boste napravo predali drugim osebam, jim izročite tudi ta navodila za uporabo oz. varnostne napotke. Ne prevzemamo nikakršne odgovornosti za nezgode in poškodbe, nastale zaradi neupoštevanja teh navodil in varnostnih napotkov.

### ⚠ NEVARNOST

Pri neupoštevanju teh navodil obstaja velika smrtna nevarnost oz. nevarnost smrtno nevarnih poškodb.

### ⚠ OPOZORILO

Pri neupoštevanju teh navodil obstaja smrtna nevarnost oz. nevarnost hudih poškodb.

### ⚠ PREVIDNO

Pri neupoštevanju teh navodil obstaja majhna do srednja nevarnost poškodbe.

### NAPOTEKI!

Ob neupoštevanju teh navodil obstaja nevarnost poškodovanja motorja ali drugih materialnih stvari.

1. Generatorja ni nikakor dovoljeno spreminjati.
2. Vrtilne frekvence, ki jo je nastavil proizvajalec, ni dovoljeno spreminjati. Lahko pride do poškodb generatorja ali priključenih naprav.
3. Nevarnost zastrupitve! Izpušni plini, goriva in maziva so strupeni. Izpušnih plinov ni dovoljeno vdihati.
4. Tveganje požara! Bencin in bencinski hlapi so lahko vnetljivi oz. eksplozivni.
5. Izpušni plini motorja so strupeni. Inverterja ni dovoljeno uporabljati v prostorih brez zračenja. Če bo generator deloval v prostorih brez zračenja, je treba izpušne pline po izpušni cevi speljati neposredno na prosto in upoštevati je treba dodatne zahteve za zaščito pred ognjem in eksplozijo. Tudi v primeru uporabe gibke cevi za izpušne pline lahko pride do uhajanja strupenih izpušnih plinov. Zaradi nevarnosti požara ne smete gibke cevi za izpušne pline nikoli usmeriti v vnetljive snovi.
6. Inverterja nikoli ne uporabljajte v prostorih z lahko vnetljivimi snovmi.
7. Vroče površine! Nevarnost opeklin. Ne dotikajte se izpušnega sistema in pogonskega agregata.

8. Delov, ki se mehansko premikajo, ali vročih delov se ne dotikajte. Ne odstranjajte nobenih zaščitnih pokrovov.
9. Zaščitna oprema! Ko ste v bližini naprave, uporabljajte ustrezno zaščito za sluh.
10. Pri vzdrževanju in dodatni opremi je dovoljeno uporabljati le originalne dele.
11. Nastavitve in popravila lahko izvaja samo pooblaščen strokovno osebje.
12. Zaščitite se pred nevarnostmi električnega toka.
13. Generatorja se nikoli ne dotikajte z mokrimi rokami.
14. Na prostem uporabljajte samo v ta namen dovoljene in ustrezno označene kabselske podaljške (H07RN).
15. Če uporabljate podaljške ali mobilna distribucijska omrežja, upornost ne sme presegati 1,5 Ω. Praviloma skupna dolžina kablov za prerez 1,5 mm<sup>2</sup> ne sme presegati 60 m, pri prečnem prerezu 2,5 mm<sup>2</sup> pa skupna dolžina ne sme presegati 100 m.
16. Generatorja nikoli ne uporabljajte v dežju ali snegu.
17. Pri prevozu in polnjenju posode z gorivom vedno izključite motor.
18. Gorivo je gorljivo in lahko vnetljivo. Ne točite ga med delovanjem. Ne točite ga, če kadite ali v bližini odprtega ognja. Ne razlivajte goriva.
19. Rezervoarja ne polnite z gorivom oz. ga ne praznite v bližini odprtih virov svetlobe, ognja ali isker. Ne kadite!
20. Inverterja ni dovoljeno uporabljati med nevihto. – **Nevarnost strele!**
21. Generator postavite na varno in ravno mesto. Med delovanjem je napravo prepovedano obračati in prevračati ali menjati mesto postavitve.
22. Inverter postavite vsaj 1 m proč od sten ali priključenih naprav.
23. Otroke je treba zaščititi s tem, da ostanejo na varnostni razdalji do inverter generatorja za proizvodnjanje toka.
24. Nekateri deli batnega motorja z notranjim zgorevanjem so vroči in lahko povzročijo opekline. Upoštevati je treba opozorilne napotke na generatorju.
25. Vrednosti, navedene v tehničnih podatkih v razdelkih Nivo zvokovne moči (LWA) in Nivo zvočnega tlaka (LpA), predstavljajo nivoje emisij in niso nujno varni delovni nivoji. Med nivoji emisij in imisij obstaja povezava, toda iz tega ni mogoče zanesljivo ugotoviti, ali so morda potrebni dodatni preventivni ukrepi.

- Dejavniki, ki vplivajo na aktualni nivo imisij za delovno silo, vključujejo lastnosti delovnega prostora, druge vire hrupa, zvok v zraku ipd., na primer število strojev in drugih procesov v bližini ter časovno obdobje izpostavljenosti upravljavca hrupu. Poleg tega se lahko dovoljeni nivoji imisij razlikujejo v različnih državah. Kljub temu bodo te informacije upravljavcu stroja omogočale, da bolje oceni tveganja in nevarnosti. Od časa do časa lahko po namestitvi izvedete meritve hrupa, da določite raven hrupa.
26. Opozorilo! Držite se predpisov o električni varnosti, ki veljajo na mestu, kjer se bo uporabljajo inverter generatorje.
  27. Opozorilo! V primeru ponovnega napajanja naprave prek inverter generatorjev morate zahteve in previdnostne ukrepe upoštevati v odvisnosti od zaščitnih ukrepov dane naprave in primernih direktiv.
  28. Inverter generatorji, ki ustvarjajo električno energijo, je mogoče napolniti le do njihove nazivne moči pod nazivnimi okoliškimi pogoji. Če uporaba inverter generatorja, ki ustvarja električno energijo, poteka v skladu s pogoji, ki ne ustrezajo referenčnim pogojem v skladu s standardom ISO 8528-8:2016, 7.1 in je hlajenje motorja ali generatorja ovirano, npr. zaradi delovanja v omejenih območjih, je treba moč zmanjšati.
  29. Zaradi visokih mehanskih obremenitev je treba uporabljati samo trpežne gumijaste cevi (v skladu s standardom IEC 60245-4) ali enakovredno opremo.
  30. Upoštevajte predpise o električni varnosti, ki veljajo na mestu, kjer se bo uporabljajo inverterje.
  31. V primeru ponovnega napajanja naprave prek inverter generatorjev morate zahteve in previdnostne ukrepe upoštevati v odvisnosti od zaščitnih ukrepov dane naprave in primernih direktiv.

### Električna varnost

1. Pred uporabo je treba pregledati agregat za proizvodnjanje toka in njegovo električno opremo (vključno z vodi in vtičnimi spoji), da se zagotovi, da ni prisotna nobena okvara.
2. Generator za proizvodnjo električne energije ne sme biti priključen na druge vire energije, kot je oskrba z električno energijo podjetij za oskrbo z energijo. V posebnih primerih, ko je zagotovljena rezervna povezava z obstoječimi električnimi sistemi, lahko to izvede samo usposobljen električar, ki upošteva razlike med opremo, ki se upravlja z javnim napajalnim omrežjem, in delovanjem generatorja za proizvodnjo električne energije.

V skladu s tem delom standarda ISO 8528 morajo biti razlike navedene v navodilih za uporabo.

3. Zaščita pred električnim udarom je odvisna od zaščitnih stikal, ki so natančno usklajeni z generatorjem za proizvodnjo električne energije. Če je treba zaščitno stikalo zamenjati, ga je treba zamenjati z zaščitnim stikalom z enakimi nazivnimi in zmogljivostnimi lastnostmi.

**Opozorilo!** To električno orodje med delovanjem ustvarja elektromagnetno polje. To polje lahko v določenih okoliščinah vpliva na aktivne ali pasivne medicinske vsadke. Zaradi zmanjšanja nevarnosti resnih ali smrtnih poškodb, osebam z medicinskimi vsadki priporočamo, da se pred uporabo električnega orodja posvetujejo s svojim zdravnikom ali proizvajalcem medicinskega vsadka.

**POZOR: Kot gorivo uporabljajte izključno Super E10 bencin.**

#### ⚠ Postopki z bencinom

#### ⚠ Smrtna nevarnost! Bencin je strupen in zelo vnetljiv.

- Bencin shranjujte samo v predvidenih in preverjenih vsebnikih (posodah). Pokrovi posod za gorivo morajo biti vedno priviti in ustrezno pritegnjeni. Iz varnostnih razlogov je treba okvarjene pokrove zamenjati.
- Bencin ne sme biti v bližini isker, odprtega ognja, stalnega ognja, virov toplote in drugih virov vžiga. Ne kadite!
- Gorivo točite samo na prostem in med dolivanjem goriva ne kadite.
- Pred dolivanjem goriva izklopite motor na notranje zgorevanje in počakajte, da se ohladi.
- Bencin dolijte preden zaženete motor na notranje zgorevanje. Ko motor na notranje zgorevanje deluje ali ko je stroj vroč, ne odpirajte pokrova rezervoarja in ne točite bencina.
- Pokrov rezervoarja odprite previdno in počasi. Počakajte, da se tlak izenači, in šele nato popolnoma odstranite pokrov rezervoarja.
- Za dolivanje goriva uporabite ustrezen lijak ali polnilno cev, da preprečite iztekanje goriva v motor na notranje zgorevanje in ohišje ali travo.
- Rezervoarja za gorivo ne napolnite preveč!

- Da bi se gorivo lahko razširilo, rezervoarja za gorivo nikoli ne napolnite prek spodnjega roba polnilnega nastavka. Glejte dodatne informacije v navodilih za uporabo za motor z notranjim zgorevanjem.
- Če je gorivo preveč izteklo, ne zaženite motorja na notranje zgorevanje, dokler ne očistite površine, onesnažene z bencinom. Motorja ne vžigajte tako dolgo, dokler bencinski hlapi ne izhlapijo (obrišite).
- Polito gorivo vedno obrišite.
- Če je bencin pripel na oblačila, jih je treba zamenjati.
- Pokrov rezervoarja morate vedno priviti in ustrezno pritegniti. Naprave ne smete uporabljati z odvitim pokrovom rezervoarja.
- Iz varnostnih razlogov redno preverjajte vod za gorivo, rezervoar za gorivo, pokrov rezervoarja in priključke, da ne pride do poškodb, staranja (krhkosti), tesnosti in puščanja, ter jih po potrebi zamenjajte.
- Rezervoar izpraznite samo na prostem.
- Nikoli ne uporabljajte steklenic za pijačo ali podobnega za odstranjevanje ali shranjevanje obratovalnih sredstev, na primer goriva. Osebe, še posebej otroci, so lahko v skušnjavi, da bi pili iz nje.
- Naprave ne shranjujte z bencinom v rezervoarju v stavbi. Nastali bencinski hlapi lahko pridejo v stik z odprtim ognjem ali iskro in se vnamejo.
- Naprave ali posode za gorivo ne postavljajte v bližino grelnikov, radiatorjev, varilnih aparatov ali drugih virov toplote.

#### Nevarnost eksplozije!

Če se med delovanjem na rezervoarju, pokrov rezervoarja ali na delih, po katerih teče gorivo (cevi za gorivo), pojavi napaka, je treba motor na notranje zgorevanje takoj izklopiti. Nato je treba obiskati specializiranega trgovca.

#### Preostala tveganja

Naprava je izdelana v skladu z najsodobnejšimi tehnologijami in priznanimi varnostnimi pravili. Kljub temu lahko pride pri delu do pojava ostalih tveganj.

- Če ne uporabljate električnih vodnikov, ki so skladni s predpisi, lahko pride do nevarnosti za zdravje zaradi elektrike.
- Kljub vsem ukrepom lahko še vedno obstajajo neočitna preostala tveganja.
- Preostala tveganja lahko minimizirate, če skupaj upoštevate »namenske napotke« in »namensko uporabo« ter navodila za uporabo v celoti.
- Izogibajte se nenamernim zagonom inverterja.

- Uporabljajte napravo tako, kot je priporočeno v teh navodilih za uporabo. S tem poskrbite, da vaš inverter doseže optimalno moč.

## 6. Tehnični podatki

| Inverter                                  | Digitalni inverter               |
|---|----------------------------------|
| Stopnja zaščite                           | IP23M                            |
| Neprekinjena moč $P_n$ (COP) (230 V) (S1) | 3,0 kW                           |
| Maks. moč $P_{maks.}$ (230 V) (S2 5min)   | 3,2 kW                           |
| Maks. moč $P_{peak}$ (230 V) (S2 2s)      | 3,5 kW                           |
| Nazivna napetost $U_n$                    | 230 V~                           |
| Nazivni tok $I_n$                         | 2 x 13 A (230 V~)                |
| Nazivni tok $I_n$                         | 8,0 A (12V)                      |
| Nazivni tok $I_n$                         | 2 x 2,1 A (USB)                  |
| Frekvenca $F_n$                           | 50 Hz                            |
| Razred zmogljivosti                       | G1                               |
| Faktor aktivne moči $\varphi$             | 1                                |
| Razred kakovosti                          | A                                |
| Izvedba pogonskega motorja                | 4-taktni, 1-valjni zračno hlajen |
| Delovna prostornina                       | 141 cm <sup>3</sup>              |
| Največja moč (motor)                      | 3,6 kW/4,8 PS                    |
| Gorivo                                    | Super E10 bencin                 |
| Kapaciteta rezervoarja                    | 6,3 l                            |
| Tip motornega olja                        | 15W40                            |
| Količina olja (pribl.)                    | 400 ml                           |
| Poraba pri polni obremenitvi              | 1,78 l/h                         |
| Maks. temperatura                         | 40 °C                            |
| Največja višina postavitve (n. v.)        | 1000 m                           |
| Vžigalna svečka                           | A7RTC                            |

Tehnične spremembe so pridržane!

### Način delovanja S1 (neprekinjeno delovanje)

Stroj lahko trajno deluje z navedeno močjo.

### Način delovanja S2 (kratkotrajno delovanje)

Stroj lahko kratkotrajno deluje z največjo (peak) močjo.

## Hrup in vibracije

**⚠ Opozorilo:** Hrup ima lahko hude posledice za vaše zdravje. Če hrup stroja prekorači 85 dB, uporabljajte ustrezno zaščito za sluh.

## Informacije o hrupnosti, izmerjeni v skladu s standardom EN ISO 3744:1995, ISO 8528-10:1998

### Karakteristike hrupa

|                          |         |
|--------------------------|---------|
| Nivo moči zvoka $L_{WA}$ | 96 dB   |
| Raven hrupa $L_{pA}$     | 74,6 dB |
| Negotovost $K_{wa/pA}$   | 1,5 dB  |

## 7. Razpakiranje

- Odprite embalažo in napravo previdno vzemite ven.
- Odstranite embalažni material ter ovojna in transportna varovala (če obstajajo).
- Preverite, ali je obseg dostave celovit.
- Preverite, če so se naprava in deli pribora poškodovali med transportom. V primeru reklamacij morate takoj obvestiti prevoznika. Kasnejših reklamacij ne bomo priznali.
- Po možnosti embalažo shranite do preteka garancijskega časa.
- Pred uporabo morate s pomočjo navodil za uporabo spoznati napravo.
- Kot pribor, obrabne in nadomestne dele uporabljajte samo originalne dele. Nadomestne dele dobite pri svojem specializiranem trgovcu.
- Pri naročanju navedite našo številko artikla in tip ter leto izdelave naprave.

### ⚠ OPOZORILO!

**Naprava in embalažni material nista otroški igrači! Otroci se ne smejo igrati s plastičnimi vrečkami, folijami in majhnimi deli! Obstaja nevarnost, da jih pogoltnete in se z njimi zadušijo!**

## 8. Pred zagonom

### Električna varnost

Pred uporabo je treba pregledati inverter in njegovo električno opremo (vključno z vodi in vtičnimi spoji), da se zagotovi, da ni prisotna nobena okvara.

Generatorja nikoli ne priključite na električno omrežje (vtičnica).

Vodi do porabnikov morajo biti čim krajši.

### ⚠ NEVARNOST!

#### Nevarnost požara in eksplozije!

Gorivo se lahko pri polnjenju vžge in po možnosti eksplodira. To povzroči hude poškodbe ali smrt.

- Izklopite motor in počakajte, da se ohladi.
- Hraniti ločeno od vročine, ognja in isker.
- Gorivo točite samo na prostem.
- Nosite zaščitne rokavice.
- Izogibajte se stiku s kožo in očmi.
- Napravo zaženite na razdalji najmanj 3 m od mesta točenja goriva.
- Pazite na netesna mesta. Če izteka bencin, ne zaženite motorja.

### ⚠ OPOZORILO!

#### Nevarnost za zdravje!

Vdihavanje bencinskih hlapov/hlapov mazalnega olja lahko povzroči hude poškodbe zdravja, nezavest in v skrajnih primerih smrt.

- Ne vdihavajte bencinskih hlapov/hlapov mazalnega olja.
- Napravo uporabljajte le na prostem.

### NAPOTEK!

#### Poškodbe naprave

Če napravo uporabljate s premajhno količino motornega in menjalniškega olja, lahko to povzroči poškodbe motorja.

- Pred zagonom dolijte gorivo in olje. Naprava se dostavi brez motornega in menjalniškega olja.

### NAPOTEK!

#### Poškodbe okolja!

Izteko olje lahko povzroči trajno škodo na okolju. Te kočina je zelo strupena in lahko hitro povzroči onesnaženje vode.

- Olje dolivajte/odstranite samo na ravnih, pritrjenih površinah.
- Uporabite polnilni nastavek ali lijak.
- Izpuščeno olje prestrezite s primerno posodo.
- Razlito olje takoj skrbno obrišite in krpe zavržite skladno z lokalnimi predpisi.
- Olje odstranite v skladu z lokalnimi predpisi.

## 8.1 Ozemljitev (sl. 3)

### ⚠ Pozor! Električni udar!

- Za ozemljitev ne uporabljajte gole žice.
- Inverter mora biti varno ozemljen.

Za odvajanje statičnih naelektritev je potrebna ozemljitev ohišja. V ta namen povežite kabel na eni strani z ozemljitvenim vijakom (16) inverterja, na drugi strani pa z zunanjo maso (npr. s paličastim ozemljilom).

### ⚠ POZOR!

#### Pregled pred uporabo

- Vse strani motorja pregledajte zaradi morebitnega puščanja olja ali bencina.
- Preverite raven motornega olja.
- Preverite nivo goriva – Napolnite vsaj 2 litrov Super E10 bencina.
- Preverite stanje zračnega filtra.
- Preverite stanje voda za gorivo.
- Bodite pozorni na znake poškodb.
- Preverite, ali so vsi zaščitni pokrovi nameščeni ter vijaki trdno priviti.
- Poskrbite za zadostno prezračevanje naprave.
- Zagotovite, da je vtič vžigalne svečke pritrjen na vžigalno svečko (23).
- Morebitno priključeno električno napravo odklopite z inverterja.

## 8.2 Nalivanje olja (sl. 7 + 8)

### ⚠ Pozor!

**Inverter je dostavljen brez motornega olja. Pred zagonom zato obvezno nalijte olje vanj. Uporabite olje 15W40.**

Pred vsakim zagonom redno preverjajte raven olja. Prenizka raven olja lahko povzroči poškodbe motorja.

1. Inverter postavite samo na plosko, ravno površino.
2. Odstranite pokrov motorja (3) tako, da odvijete vijaka z izvijačem s križno glavo (ni v obsegu dostave).
3. Izvijte merilno palico za olje (20).
4. Rezervoar napolnite prek lijaka (17) z motornim oljem. Bodite pozorni na najvišjo količino polnjenja, ki znaša 400 ml. Olje dolijte počasi do spodnjega roba nastavka za polnjenje.
5. Merilno palico za olje (20) obrišite s suho krpo, ki ne pušča vlaken.
6. Merilno palico za olje (20) znova vstavite in preverite količino olja, ne da bi merilno palico znova privili.
7. Nivo olja mora biti vedno znotraj srednjih oznak na merilni palici za olje.
8. Če je olja premalo, dolijte priporočeno količino olja (najv. 400 ml).
9. Nato ponovno privijte merilno palico za olje (20).
10. Namestite pokrov motorja (3) in ga pritržite tako, da ponovno privijete oba vijaka.

### 8.3 Napolnite rezervoar za gorivo

#### ⚠ Pozor!

**Inverter je dostavljen brez bencina. Pred zagonom zato obvezno nalijte bencin. Za ta namen uporabite bencin Super E10.**

1. Odvijte pokrov rezervoarja (2) in s pomočjo lijaka (17) nalijte največ 6,3 l Super E10 bencina v rezervoar.
2. Pazite, da rezervoarja ne napolnite preveč (upoštevajte oznako za nivo polnjenja (26)!) in da ne razlijete bencina. Uporabite element filtra za gorivo (25). Razlit bencin takoj pobrišite in počakajte, da bencinski hlapi izhlapijo (nevarnost vžiga).
3. Zaprite pokrov rezervoarja (2).

#### ⚠ POZORI!

**Gorivo dolivajte na dobro prezračenem območju, ko je motor zaustavljen.**

**Če je motor neposredno pred tem obratoval, najprej počakajte, da se ohladi. Nikoli ne nalivajte goriva v stavbi, kjer lahko v stik s hlapi bencina pridejo ogenj ali iskre.**

**Bencin je izredno vnetljiv in eksploziven. Pri delu z gorivom lahko dobite opekline ali druge hude poškodbe.**

## 9. Uporaba

#### ⚠ Pozor!

**Pred zagonom obvezno v celoti montirajte napravo!**

### 9.1 Zagon motorja (sliki 5 + 6)

#### ⚠ Pozor! Nevarnost zastrupitve!

Napravo uporabljajte le na prostem in nikoli v zaprtih ali slabo prezračenih prostorih.

1. Nastavite zračnik na pokrovu posode rezervoarja (2) v položaj »ON« (VKLOP).
2. Stikalo za vklop/izklop (11) prestavite v položaj »RUN« (DELOVANJE).

**Napotek:** Stikalo za varčevanje z energijo (10) mora biti nastavljeno na »OFF« (IZKLOP).

#### Ko je naprava »hladna«

1. **Pozor!** Zaganjalne vrvice (5) nikoli ne izpustite, da bi sunkovito skočila na svoje mesto. S tem lahko povzročite poškodbe.
2. Stikalo za vklop/izklop (11) prestavite v položaj »Choke« (Dušilka).

3. Nato hitro povlecite zaganjalno vrstico (5), da se motor zažene. Če se motor ne zažene, postopek ponovite.
4. Po zagonu motorja (po pribl. 15–30 sekundah) prestavite stikalo za vklop/izklop (11) iz položaja »CHOKE« (DUŠILKA) v položaj »RUN« (DELOVANJE). (sl. 6)
5. Če se motor ne zažene tudi po več poskusih, glejte poglavje »Pomoč pri motnjah«.

#### Napotek:

Ko motor zaganjate prvič, je potrebnih več poskusov, dokler se gorivo iz rezervoarja ne prečrpa do motorja.

**Napotek:** Pri višjih zunanjih temperaturah se lahko motor inverterja včasih zažene v hladnem stanju tudi brez dušilke!

#### Ko je naprava »ogreta«

1. Stikalo za vklop/izklop (11) prestavite v položaj »RUN« (DELOVANJE).
2. Nato hitro povlecite zaganjalno vrstico (5). Naprava se mora zagnati v največ 2 potegih. Če se naprava še vedno ne zažene, ponovite postopek, ki je opisan v »Zagon v hladnem stanju«.

### 9.2 Zaustavitev motorja

Inverter naj za kratek čas (pribl. 30 sekund) deluje brez obremenitve, preden ga izklopite, da se lahko naknadno ohladi.

1. Stikalo za vklop/izklop (11) obrnite v položaj »OFF« (IZKLOP).
2. Nato odklopite odjemalec toka z naprave.
3. Nastavite zračnik na pokrovu rezervoarja (2) v položaj »OFF« (IZKLOP).

### 9.3 Prikaz delovanja (6) (slika 3)

Indikator delovanja (6) je aktiven pri delujočem motorju.

### 9.4 Prikaz preobremenitve (7) (slika 3)

Preobremenitvena zaščita se aktivira pri preveliki porabi moči in izklopi vtičnice 230 V (13).

1. Napravo izklopite, kot je opisano v razdelku 9.2.
2. Nato odklopite odjemalec toka z naprave.

### 9.5 Tipka »RESET« (PONASTAVITEV) (12) (sl. 3)

Če se je sprožila zaščita pred preobremenitvijo in indikator preobremenitve (7) sveti rdeče, lahko gumb »RESET« (PONASTAVITEV) (12) obnovi izhodno moč inverterja. V tem primeru motorja ni treba ponovno zagnati.

1. Pritisnite in držite tipko »RESET« (PONASTAVITEV) (12) 1 sekundo, dokler lučka (rdeča) ne ugasne in ne zasveti indikator delovanja (6) (zeleno).

Če zaščita pred preobremenitvijo ni bila sprožena, tipka »RESET« (PONASTAVITEV) (12) ne deluje.

### 9.6 Opozorilna lučka za olje (8) (sl. 3)

Indikator se aktivira pri prenizki ravni olja in deaktivira takoj, ko je nivo olja zadosten.

### 9.7 Samodejni odklop olja

Samodejni odklop olja se aktivira, ko je na voljo premalo motornega olja. Opozorilna lučka za olje (8) začne utripati, ko je v motorju premalo olja. Lučka za kontrolo olja začne svetiti, ko količina olja pade pod varno količino. Motor se po nekaj časa samodejno ugasne. Motor lahko zaženete šele, ko dolijete motorno olje (glejte poglavje 8.2).

Indikator se aktivira pri prenizki ravni olja in deaktivira takoj, ko je nivo olja zadosten.

Če je raven olja prenizka, med poskusom zagona zasveti opozorilni indikator olja (8). Dolijte motorno olje, kot je opisano pod 8.2, in ponovite postopek zagona.

### 9.8 Stikalo za varčevanje z energijo (10) (sl. 3)

Za zmanjšanje porabe goriva v prostem teku preklopite stikalo za varčevanje z energijo (10) v položaj »ON« (VKLOP).

Stikalo za varčevanje z energijo (10) mora biti izklopljeno, ko je priključena električna oprema, ki zahteva visok zagonski tok, kot je kompresor. Tudi če je inverter zagnan, mora biti stikalo za varčevanje z energijo na začetku nastavljeno na »OFF« (IZKLOP).

### 9.9 Priključek USB (9) (sl. 3)

Ta inverter je opremljen z dvema priključkoma USB. Te lahko na primer uporabljate za polnjenje pametnih telefonov.

### 9.10 Polnjenje zunanjih naprave (sl. 3)

#### ⚠ NEVARNOST!

#### Nevarnost zaradi napačnega polnjenja.

1. Priključite adapterski kabel z 12 V sponkami (19) v označeno 12 V DC povezavo (14).
2. Ko se sproži sprožilo za varnostno stikalo 12 V DC (15), lahko sprožilo za varnostno stikalo 12 V DC (15) obnovi izhodno moč inverterja. Pritisnite in držite 12 V DC sprožilo za varnostno stikalo (15) 1 sekundo.

3. Če se sprožilo za varnostno stikalo 12 V DC (15) ni sprožilo, sprožilo za varnostno stikalo 12 V DC (15) nima učinka.

## 10. Čiščenje in vzdrževanje

Pred kakršnikoli čiščenju in vzdrževalnimi deli ugasnite motor in snemite vtič vžigalne svečke (24) z vžigalne svečke (23).

**POZOR! Nevarnost opeklin!** Počakajte, da se naprava ohladi, preden jo boste čistili ali vzdrževali.

### 10.1 Čiščenje

Na zaščitnih pripravah, prezračevalnih režah in ohišju motorja mora biti čim manj prahu in umazanije. Zdrgnite napravo s čisto krpo ali jo izpihajte s stisnjenim zrakom pod nizkim tlakom. Priporočamo, da napravo očistite neposredno po vsaki uporabi.

Napravo redno čistite z vlažno krpo in malo mazalnega mila. Ne uporabljajte čistil ali topil, ker lahko poškodujejo plastične dele naprave. Pazite, da v notranjost naprave ne vdre voda.

### 10.2 Vzdrževanje

#### OPOZORILO!

Med vzdrževalnimi deli vedno nosite zaščitne rokavice in ščitnik za usta!

#### 10.2.1 Preverjanje ravni olja

1. Nadaljujte, kot je opisano v 8.2.

#### 10.2.2 Menjava olja (slika 7 + 8)

Olje zamenjajte po prvih 20 obratovalnih urah, potem pa vsakih 50 ur oziroma na tri mesece.

Motorno olje menjajte, ko je motor ogret na delovno temperaturo.

1. Inverter postavite samo na plosko, ravno površino.
2. Pokrov motorja (3) odstranite, kot je opisano v poglavju 8.2. (sl. 7)
3. Za ta namen pripravite primerno prestrezno posodo (ni vključena v obseg dostave).
4. Odprite merilno palico za olje (20) in izpustite toplo motorno olje v prestrezno posodo tako, da nagne-te inverter.
5. Nalijte novo motorno olje (pribl. 0,35 l).
6. Nato znova privijte merilno palico za olje (20).
7. Rabljeno olje zavržite na primeren način.

### 10.2.3 Zračni filter (sl. 9 + 10)

#### NAPOTEKI

##### Nevarnost materialnih poškodb!

Uporaba motorja brez ali s poškodovanim filtrirnim elementom lahko povzroči poškodbe motorja.

- Motor ne sme nikoli delovati s poškodovanim filtrirnim elementom zračnega filtra. Umazanija lahko povzroči zelo resno škodo na motorju.

Zračni filter (22) očistite vsakih 50 obratovalnih ur in ga po potrebi zamenjajte.

1. Odstranite pokrov motorja (3) (sl. 7).
2. Odstranite pokrov zračnega filtra s pritiskom na stranske pritrilne jezičke.
3. Odstranite zračni filter (22).
4. Za čiščenje filtra ne uporabljajte ostrih čistil ali bencina.
5. Elemente filtra očistite na ravni površini, tako da jih iztepete. Če so močno umazani, jih operite z milnico, izperite s čisto vodo in počakajte, da se posušijo na zraku.
6. Filter sestavite v obratnem vrstnem redu.

### 10.2.4 Vžigalna svečka (sl. 11 + 12)

#### ⚠ POZOR: Vžigalno svečko zamenjajte samo, ko je motor hladen!

Vžigalno svečko (22) po 20 obratovalnih urah prvič preverite glede umazanije in jo po potrebi očistite s krtačo z bakrenimi žicami. Nato vžigalno svečko (22) vzdržujte vsakih 50 obratovalnih ur.

1. Odprite pokrov vžigalne svečke (4).
2. Snemite vtič vžigalne svečke (24), tako da ga zavrtite.
3. Vžigalno svečko (23) odstranite s priloženim ključem za vžigalno svečko (18).
4. Odstranite vso umazanijo z vznožja vžigalne svečke (23).
5. Preglejte vžigalno svečko (23). Z žično krtačo odstranite morebitne obloge.
6. Preverite režo na vžigalni svečki. Z merilnikom nastavite razmik med elektrodami med 0,6 in 0,7 mm.
7. Filter sestavite v obratnem vrstnem redu.

#### NAPOTEK

Razrahljana vžigalna svečka se lahko pregreje in poškoduje motor. Če pa je vžigalna svečka zategnjena premočno, se lahko poškoduje navoj v glavi motorja.

### 10.2.5 Čiščenje elementa filtra za gorivo (sl. 13 + 14)

**Napotek:** Elementa filtra za gorivo (25) je filtrirna posoda, ki se nahaja neposredno pod pokrovom rezervoarja (2) in filtrira vso natočeno gorivo.

1. Stikalo za vklop/izklop (11) prestavite v položaj »OFF« (IZKLOP).
2. Odprite pokrov rezervoarja (2).
3. Odstranite element filtra za gorivo (25) in oznako nivoja polnjenja (26). Očistite v nevidljivem topilu ali topilu z visokim plameniščem.
4. Znova namestite element filtra za gorivo (25) z oznako nivoja polnjenja (26).
5. Zaprite pokrov rezervoarja (2).

#### V primeru povpraševanja morate navesti spodnje podatke:

- Podatki tipske ploščice stroja
- Podatki na tipski ploščici motorja

#### Pomemben napotek v primeru popravila:

Ko napravo vračate v popravilo, upoštevajte, da jo morate zaradi varnostnih razlogov na servisno postajo poslati brez olja in bencina.

### 10.3 Naročanje nadomestnih delov

Pri naročanju nadomestnih delov morate navesti naslednje podatke:

- Tip naprave
- Številka izdelka naprave

#### Informacije o servisu

Upoštevajte, da so pri tem izdelku sledeči deli podvrženi obrabi, ki izhaja iz uporabe, ali naravni obrabi oz. so sledeči deli potrebni kot potrošni material.

Obrabljivi deli\*: vžigalna svečka, zračni filter

\* Ni nujno v obsegu dostave!

Nadomestne dele in pribor dobite v našem servisnem centru. V ta namen odčitajte QR-kodo na naslovni strani.

## 11. Skladiščenje

### 11.1 Priprave na skladiščenje

1. Izpraznite rezervoar za bencin s črpalko za črpanje bencina (glejte razdelek 11.2).

**Opozorilni napotek:** Bencina ne črpajte v zaprtih prostorih, v bližini ognja ali medtem ko kadite. Plinski hlapi lahko povzročijo eksplozije ali požar.



2. Pred vsako sezono zamenjajte olje.
3. V ta namen izpusčite staro motorno olje iz toplega motorja in nalijte novo.
4. Odstranite vžigalno svečko (23). (sl. 12)
5. Z ročko za olje nalijte približno 20 ml olja v valj.
6. Počasi vlecite za žicovod za zagon, da olje zaščiti notranjost valja.
7. Ponovno privijte vžigalno svečko (23).
8. Napravo shranite na dobro zračenem mestu ali kraju.

### 11.2 Izpuščanje bencina s črpalko za odsesavanje bencina

Bencin je treba izpustiti če napravo skladiščite dlje časa.

1. Prestrezno posodo pridržite pod cevko črpalke za odsesavanje bencina (ni v obsegu dostave).
2. Odvijte pokrov rezervoarja (2) in ga odstranite.
3. Odstranite vložek filtra za gorivo (24).
4. Cevko črpalke za odsesavanje bencina potisnite v rezervoar za bencin in bencin v celoti izčrpajte s črpalko za bencin.
5. Vložek filtra za gorivo (24) namestite nazaj.
6. Pokrov rezervoarja (2) znova zategnite.

## 12. Prevoz

1. Izpraznite rezervoar za bencin s črpalko za črpanje bencina (glejte razdelek 11.2).
2. Če je motor sposoben za delovanje, ga pustite teči tako dolgo, dokler ne porabi preostalega bencina.
3. Odstranite motorno olje iz toplega motorja (kot je opisano v 10.2.2 Menjava olja).
4. Snemite vtič vžigalne svečke (24) z vžigalne svečke (23).
5. Napravo fiksirajte na primer z napenjalnimi pasovi, da ne more zdrsniti.
6. Agregat za zasilno napajanje z elektriko lahko dvignete in prestavite s pomočjo ročaja (1).

## 13. Odlaganje med odpadke in reciklaža

### Napotki za embalažo



Embalažne materiale je mogoče reciklirati. Embalažo zavrzite okoli prijazno.

### Napotki glede zakona o električnih in elektronskih napravah



**Stare električne in elektronske naprave ne sodijo med gospodinjske, pač pa jih morate zavreči oz. oddati na zbirno mesto ločeno!**

- Stare baterije in akumulatorje, ki niso fiksno vgrajeni v staro napravo, je treba pred oddajo na zbirno mesto odstraniti brez uničenja komponent! Navodila za njihovo odstranjevanje ureja zakon o baterijah.
- Lastnik oz. uporabnik električnih in elektronskih naprav je zakonsko zavezan, da stare naprave po njihovi uporabi odda.
- Končni uporabnik nosi odgovornost za brisanje svojih osebnih podatkov na stari napravi, ki jo želi zavreči!
- Simbol prečrtanega smetnjaka pomeni, da električnih in elektronskih naprav ne smete odlagati med gospodinjske odpadke.
- Električne in elektronske naprave lahko brezplačno oddate na naslednjih mestih:
  - Javno-pravna mesta za odstranjevanje odpadkov oz. zbirna mesta (npr. komunalna podjetja)
  - Prodajna mesta električnih naprav (stationarna in spletna), če so trgovci zavezani k prevzemanju starih naprav ali to ponujajo brezplačno.
  - Do tri stare električne naprave na vrsto naprave, z dolžino stranice največ 25 centimetrov, lahko brez predhodnega nakupa nove naprave od proizvajalca oddate pri njem ali na drugem pooblaščenem zbirnem mestu v vaši bližini.
  - Ostale proizvajalčeve in trgovčeve dodatne pogoje za prevzem najdete pri posamezni servisni službi.
- Če proizvajalec dostavi novo električno napravo v zasebno gospodinjstvo, lahko končni uporabnik na zahtevo naroči brezplačen prevzem stare električne naprave. Povežite se s servisno službo proizvajalca.
- Te izjave veljajo le za naprave, ki so nameščene in prodane v državah Evropske unije in so predmet evropske direktive 2012/19/EU. V državah izven območja Evropske unije lahko veljajo drugačna določila za odstranjevanje starih električnih in elektronskih naprav med odpadke.

**Več informacij o odlaganju iztrošene naprave med odpadke izveste pri lokalni skupnosti ali občinski upravi.**

#### Goriva in olja

- Pred odstranjenjem naprave med odpadke je treba rezervoar za gorivo in rezervoar za motorno olje izprazniti!

- Gorivo in motorno olje ne sodita med gospodinjske, pač pa ju morate zavreči oz. oddati na zbirno mesto ločeno!
- Prazne posode za olje in gorivo je treba zavreči okoliju prijazno.

## 14. Pomoč pri motnjah

V naslednji tabeli so prikazani simptomi napak skupaj z opisom pomoči, če vaš stroj ne deluje pravilno. Če s tem ne morete lokalizirati in odpraviti težave, se obrnite na svoj servis.

| Motnja  | Mogoč vzrok   | Ukrep  |
|---|---|--|
| Motorja ni mogoče zagnati                         | Samodejni odklop olja se sproži                         | Preverite raven olja, dolijte motorno olje         |
|   | Vžigalna svečka je umazana s sajami                     | Očistite oz. zamenjajte vžigalno svečko            |
|   | Ni goriva   | Dolijte gorivo                                     |
| Generator ima prenizko napetost ali je sploh nima | Elektronika je okvarjena                                | Popravilo v pooblaščenem servisnem centru.         |
|   | Sprožilo se je stikalo za zaščito pred preobremenitvijo | Ponovno zaženite generator, zmanjšajte obremenitev |
|   | Zračni filter je umazan                                 | Očistite ali zamenjajte filter                     |

## 15. Načrt vzdrževanja

Sledeče roke vzdrževanja je treba nujno upoštevati, da je zagotovljeno nemoteno obratovanje.





**POZOR! Ob prvem zagonu je treba naliti motorno olje in gorivo.**

|   | Pred vsako uporabo | po 20 urah obratovanja   | po 50 urah obratovanja                  | po 300 urah obratovanja         |
|---|--------------------|--------------------------|---|---------------------------------|
| Preverjanje motornega olja  | X                  |                          |   |                                 |
| Menjava motornega olja  |                    | prvič, nato vsakih 50 ur | X                                       |                                 |
| Preverjanje zračnega filtra   | X                  |                          |   | Morebitna menjava vložka filtra |
| Čiščenje filtra   |                    |                          | X                                       |                                 |
| Vizualni pregled naprave  | X                  |                          |   |                                 |
| Čiščenje vžigalne svečke  |                    |                          | Odmik: 0,6–0,7 mm, po potrebi zamenjava |                                 |
| Pregled in ponovna nastavitev dušilne lopute                            |                    |                          |   | X*                              |
| Čiščenje glave valja  |                    |                          |   | X*                              |
| Nastavljanje zračnosti ventila  |                    |                          |   | X*                              |
| Pozor: Točke »X*« morajo izvesti samo v pooblaščenem strokovnem obratu. |                    |                          |   |                                 |

## Seadmel olevate sümbolite selgitus

Käesolevas juhendis kasutatavate sümbolite ülesanne on juhtida teie tähelepanu võimalikele riskidele. Ohutussümbolitest ja nende juurde kuuluvatest selgitustest tuleb täpselt aru saada. Hoiatused ise ühtki riski ei kõrvalda ega suuda asendada korrektseid meetmeid õnnetuste ärahoidmiseks.

|  |   |
|--|---|
|  | Tähelepanu! Masinale paigaldatud ohutusmärkide ja hoiatusjuhiste eiramine võib põhjustada raskeid vigastusi kuni surmani.                                 |
|  | Hoiatus - lugege vigastusriski vähendamiseks käsitsusjuhendit.  |
|  | Kandke kuulmekaitset. Müra toime võib põhjustada kuulmiskadu.   |
|  | Kandke töökindaid!  |
|  | Ärge jätke seadet vihma kätte.  |
|  | Lahtine tuli ja suitsetamine on seadme läheduses rangelt keelatud!  |
|  | Hoiatus kuumade osade eest.   |
|  | Hoiatus elektripinge eest.  |
|  | Tehke kindlaks, et teised isikud peavad kinni piisavast ohutusvahemaast. Hoidke kõrvalised isikud seadmest eemal. Tähelepanu, kuum pealispid! Põletusohu. |
|  | Lülitage mootor enne kõiki puhastus- ja hooldustöid välja ja tõmmake süüteküünla pistik süüteküünlalt maha.   |
|  | Mürgistusoht! Kasutage seadet ainult välistingimustes ja mitte kunagi suletud või halvasti ventileeritud ruumides.  |
|  | Mootori käivitamisel tekivad sädemed. Need võivad süüdata läheduses olevad süttimisohulikud gaasid.   |
|  | Lugege enne käikuvõtmine käsitsusjuhendi kogu tekst hoolikalt läbi!   |

|   |   |
|---|---|
|  | <p>Tähtis. Lülitage mootor enne kütuse lisamist välja. Ärge lisage kütust töö ajal.</p>             |
|  | <p>Olge kütustega ja määrdeainetega ümberkäimisel väga ettevaatlik!</p>                             |
|  | <p>Õlitaseme kontroll</p>   |
|  | <p>Toode vastab kehtivatele Euroopa direktiividele.</p>   |
| <p>△ <b>Tähelepanu!</b></p>   | <p>Käesolevas käsitsuskorralduses oleme varustanud Teie ohutust puudutavad kohad selle märgiga.</p> |

**Sisukord:**
**Lk:**

|     |                                    |     |
|-----|------------------------------------|-----|
| 1.  | Sissejuhatus .....                 | 210 |
| 2.  | Seadme kirjeldus .....             | 210 |
| 3.  | Tarnekomplekt .....                | 210 |
| 4.  | Sihtotstarbekohane kasutus .....   | 210 |
| 5.  | Üldised ohutusjuhised .....        | 211 |
| 6.  | Tehnilised andmed .....            | 213 |
| 7.  | Lahtipakkimine .....               | 214 |
| 8.  | Enne käikuvõtmist .....            | 214 |
| 9.  | Käsitsemine .....                  | 216 |
| 10. | Puhastamine ja hooldus .....       | 217 |
| 11. | Ladustamine .....                  | 218 |
| 12. | Transportimine .....               | 219 |
| 13. | Utiliseerimine ja taaskäitus ..... | 219 |
| 14. | Rikete kõrvaldamine .....          | 220 |
| 15. | Hooldusplaan .....                 | 220 |
| 16. | Vastavusdeklaratsioon .....        | 297 |

## 1. Sissejuhatus

### Tootja:

Scheppach GmbH  
Günzburger Straße 69  
D-89335 Ichenhausen

### Austatud klient!

Soovime Teile uue seadme meeldivat ja edukat kasutamist.

### Juhis:

Kõnealuse seadme tootja ei vastuta kehtiva tootevastutuse seaduse järgi kahjude eest, mis tekivad seadmel või seadme tõttu alljärgnevatel juhtudel:

- asjatundmatul käsitsemisel,
- käsitsemiskorralduse eiramisel,
- remontimisel kolmandate isikute, mittevolitatud spetsialistide poolt,
- mitte-originaalosade paigaldamisel ja nendega väljavahetamisel,
- mitte sihtotstarbekohasel kasutamisel.
- Elektrisüsteemi rivist väljalangemisel elektrialaeeskirjade ning VDE nõuete 0100, DIN 57113 / VDE 0113 eiramisel.

### Pidage silmas:

Lugege enne montaaži ja käikuvõtmist kogu kasutusjuhendi tekst läbi.

Käesoleva käsitsusjuhendi ülesandeks on hõlbustada Teil seadme tundmaõppimist ja selle kasutamist vastavalt sihtotstarbekohastele kasutusvõimalustele.

Kasutusjuhend sisaldab tähtsaid juhiseid, kuidas saate seadmega ohutult, asjatundlikult ning ökonoomselt töötada, ja kuidas saate vältida ohte, hoida kokku remondikulusid, lühendada seisuaegu ning suurendada elektritööriista töökindlust ja eluiga.

Lisaks käesolevas kasutusjuhendis esitatud ohutusnõuetele peate tingimata oma riigis seadme käitamise kohta kehtivaid eeskirju järgima.

Hoidke kasutusjuhendit kilekotis mustuse ja niiskuse eest kaitstult seadme juures alal. Kõik operaatorid peavad selle enne töö alustamist läbi lugema ja seda hoolikalt järgima.

Seadmega tohivad töötada ainult isikud, keda on seadme kasutamise osas instrueeritud ja sellega seonduvast ohtudest teavitatud.

Nõutavast miinimumvanusest tuleb kinni pidada.

Peale käesolevas käsitsusjuhendis sisalduvate ohutusjuhiste ja Teie riigis ehituslikult samade masinate kohta kehtivate eeskirjade tuleb järgida üldtunnustatud tehnilisi reegleid.

Me ei võta vastutust õnnetuste või kahjude eest, mis tekivad käesoleva juhendi ja ohutusjuhiste eiramisest.

## 2. Seadme kirjeldus (joon. 1 - 14)

1. kandekäepide
2. paagikork
3. mootorikate
4. Süüteküünla kate
5. Tõmbenõörstarter
6. Käitusnäidik
7. Ülekoormusnäidik
8. Ölihoiatusnäidik
9. USB ühendus (2x)
10. Energiasäästulüliti (ECO)
11. Sisse- / väljalüliti koos segurikastiga
12. "RESET"-klahv
13. 230 V~ pistikupesa (2x)
14. 12 V DC ühendus
15. 12 V DC turvapäästik
16. Maanduspolt
17. lehter
18. süüteküünla võti
19. 12 V kaabel
20. õlimõõtevarras
21. õhufiltri kaas
22. Õhufilter
23. süüteküünal
24. süüteküünla pistik
25. Kütusefiltri südamik
26. Täitetaseme märgistus

## 3. Tarnekomplekt (joon. 4)

- Inverter-elektrigeneraator
- Lehter (17)
- Süüteküünla võti (18)
- 12 V kaabel (19)
- Käitsusjuhend

## 4. Sihtotstarbekohane kasutus

Elektrigeneraator sobib seadmetele, mis näevad ette kaitse 230 V vahelduvpinge- või 12 V alalispingevalikalt.

Palun kontrollige majapidamiseseadmete ja elektrooniliste seadmete puhul tootja andmete alusel sobivust.

**Tähelepanu!** Elektrigeneraatorit ei tohi maja avarii-vooluga varustamiseks majavõrgu külge ühendada. Seetõttu võidakse elektrigeneraatoril või teistel elekt-riseadmetel kahjustusi põhjustada.

Masinat tohib kasutada ainult vastavalt selle otstarbe-le. Igasugune sellest ulatuslikum kasutus pole sihtots-tarbekohane. Sellest põhjustatud kahjude või igat liiki vigastuste eest vastutab kasutaja/operaator ja mitte tootja.

Sihtotstarbekohase kasutuse koostisosaks on ka ohu-tusjuhiste, samuti montaažijuhendi ning käitsusjuhen-dis sisalduvate käitusjuhiste järgimine.

Isikud, kes masinat käitsevad ja hooldavad, peavad seda tundma ja olema võimalikest ohtudest teavitatud. Peale selle tuleb kehtivatest õnnetuste ennetamise eeskirjadest väga täpselt kinni pidada.

Tuleb järgida muid töömeditsiiniliste ja ohustehniliste valdkondade üldisi reegleid.

Masinal teostatud muudatused välistavad tootja vastu-tuse sellest tekkivate kahjude eest täielikult.

Palun pidage silmas, et meie seadmed pole konstruee-ritud kommerts-, käsitöõndus- ega tööstuskasutuse jaoks. Me ei võta üle pretensioonioõiguskohustust, kui seadet kasutatakse kommerts-, käsitöõndus- või töös-tusettevõtetes ning samaväärsetel tegevustel.

## 5. Üldised ohutusjuhised

Käesolevas käitsusjuhendis oleme varustanud Teie ohutust puudutavad kohad selle märgiga:

Peale selle sisaldab käitusjuhend muid tähtsaid teksti-kohti, mis on tähistatud sõnaga "TÄHELEPANU!".

### Tähelepanu!

Seadmete kasutamisel tuleb ohutusabinõudest kinni pidada, et vältida vigastusi ja kahjustusi. Lugege käes-olev käitsusjuhend / ohutusjuhised seetõttu hoolikalt läbi. Kui peaksite seadme teistele isikutele üle andma, siis palun väljastage ka käesolev käitsusjuhend / ohu-tusjuhised. Me ei võta vastutust õnnetuste või kahjude eest, mis tekivad käesoleva juhendi ja ohutusjuhiste eiramisest.

### OHT

Selle korralduse eiramise korral valitseb suurim oht elule või eluolulike vigastuste oht.

### HOIATUS

Selle korralduse eiramise korral valitseb oht elule või raskete vigastuste oht.

### ETTEVAATUST

Selle korralduse eiramise korral valitseb kergete kuni keskmiste vigastuste oht.

### JUHIS!

Selle korralduse eiramise korral valitseb mootori või muude materiaalsete väärtuste kahjustamise oht.

- Elektrigeneraatoril ei tohi muudatusi teostada.
- Tootja poolt eelseadistatud pööreid ei tohi muuta. Elektrigeneraator või külgeühendatud seadmed võivad kahjustada saada.
- Mürgistusohu! Heitgaasid, kütused ja määrdeai-neid on mürgised, heitgaase ei tohi sisse hingata.
- Tulekahju risk! Bensiin ja bensiiniaurud on kergesti süttivad või vastavalt plahvatusohtlikud.
- Mootori heitgaasid on mürgised. Elektrigeneraa-torit ei tohi käitada ventileerimata ruumides. Kui elektrigeneraatorit soovitakse käitada hästi ven-tileeritud ruumides, siis tuleb heitgaasid heitgaa-sivooliku kaudu vahetult õue juhtida ja kaitseks tule ning plahvatus eest täiendavates nõuetest kinni pidada. Ka väljalaskevoolikuga käitamisel võivad mürgised heitgaasid välja tungida. Tuleohtu tõttu ei tohi väljalaskevoolikut kunagi süttimisohiti-ke ainete peale suunata.
- Ärge käituge elektrigeneraatorit kunagi kergesti süttivate ainetega ruumides.
- Kuumad pealispinnad! Põletusohu; ärge puuduta-ge väljalaskestüsteemi ega ajamiagregaati.
- Ärge puudutage mehaaniliselt liikuvaid ega tuli-seid osi. Ärge eemaldage kaitsekatteid.
- Kaitsevarustus! Kasutage sobivat kuulmekaitset, kui viibite seadme läheduses.
- Hoolduse ja tarvikutega seondult tohib kasuta-da ainult originaalosi.
- Remondi- ja seadistustööd tohib teostada ainult vol-itatud erialapersonal.
- Kaitske ennast elektrialaste ohtude eest.
- Ärge haarake elektrigeneraatorist kunagi märgade kätega kinni.
- Kasutage õues ainult selleks heaks kiidetud ja vastavalt tähistatud pikendusjuhtmeid (H07RN).

15. Kui kasutatakse pikendusjuhtmeid või mobiilseid jaotusvõrke, siis ei tohi takistusväärtus ületada 1,5 Ω. Orienteeruva väärtusena kehtib, et juhtmete kogupikkus ei tohiks ületada 1,5 mm<sup>2</sup> ristlõike korral 60 m, 2,5 mm<sup>2</sup> ristlõike korral 100 m.
16. Ärge käitage elektrigeneraatorit kunagi vihma või lumesaju korral.
17. Lülitage transportimiseks ja tankimiseks alati mootor välja.
18. Kütus on põlemisvõimeline ja kergesti süttiv. Ärge valage sisse kütuse ajal. Ärge valage sisse suitsetamise ajal või lahtise tule läheduses. Ärge loksutage kütust üle.
19. Ärge tankige või tühjendage paaki lahtise valgusallika, tule või lenduvate sädemete läheduses. Ärge suitsetage!
20. Elektrigeneraatori kasutamine äikese korral on keelatud. - **Pikselöögi oht!**
21. Valige elektrigeneraatori jaoks ohutu, sile koht. Pööramine, kallutamine või asukoha vahetamine on käitamise ajal keelatud.
22. Pange elektrigeneraator üles seintest või külgeühendatud seadmetest vähemalt 1 m kaugusele.
23. Lapsi tuleb kaitsta nii, et nad peavad inverter-elektorigeneraatori suhtes kinni ohutusvahemaast.
24. Mõned kolbisepõlemismootori osad on kuumad ja võivad põletusi esile kutsuda. Tuleb järgida hoiatusjuhiseid elektrigeneraatoril.
25. Tehnilistes andmetes helivõimsustaseme (LWA) ja helirõhutaseme (LpA) all esitatud väärtused kujutavad endast emissioonitasemeid ega tähistata tingimata tööalast taset. Kuigi emissiooni- ja immisioonitasemed on üksteisega kooskõlas, ei saa neid usaldusväärselt võimalike täiendavate ettevaatusmeetmete vajaduse määramiseks kasutada. Mõjutegurid tööjõu aktuaalsele immisioonitasemele hõlmavad tööruumi, muude müraallikate, õhumüra jne omadusi nagu nt masinate arvu, teisi piirnevaid protsesse ning ajavahemikku, mille vältel operaator müra käes viibib. Samuti võib lubatav immisioonitase riigiti erineda. Siiski pakub kõnealune informatsioon masina käitajale riskide ja ohtude parema hindamise võimalust. Juhtumipõhiselt peaks toimuma pärast installatsiooni helirõhutaseme määramiseks akustilised mõõtmised.
26. Hoiatus! Pidage inverter-elektorigeneraatori kasutamise asukohas kehtivatest elektriohutuse eeskirjadest kinni.
27. Hoiatus! Võtke seadme taastoitmisel inverter-elektorigeneraatorilt arvesse nõudeid ja ettevaatusmeetmeid sõltuvalt selle seadme kaitsemeetmetest ning kohaldatavatest direktiividest.
28. Inverter-elektorigeneraatoreid tuleks kasutada nimi-ümbustingimustel ainult kuni nende nimivõimsuseni. Kui inverter-elektorigeneraatorit kasutatakse tingimustel, mis ei vasta ISO 8528-8:2016, 7.1 kohastele lähtetingimustele ja mootori või generaatori jahutus on nt tõkestatud piirkondades käitamise tõttu halvendatud, siis on vaja võimsust vähendada.
29. Kõrgete mehaaniliste koormuste tõttu tuleks kasutada ainult suure koormustaluvusega kummivoolikjuhtmeid (vastavalt IEC 60245-4) või samaväärset varustust.
30. Järgige inverter-elektorigeneraatori kasutamise asukohas kehtivaid elektriohutuse eeskirju.
31. Võtke seadme taastoitmisel inverter-elektorigeneraatorilt arvesse nõudeid ja ettevaatusmeetmeid sõltuvalt selle seadme kaitsemeetmetest ning kohaldatavatest direktiividest.

## Elektrialane ohutus

1. Enne kasutamist tuleks elektritootmisagregaat ja selle elektriline varustus (sealhulgas juhtmed ja pistikühendused) üle kontrollida tegemaks kindlaks, et ei esine defekte.
2. Elektritootmisagregaati ei tohi ühendada teiste vooluallikate nagu nt energiaravustustevõtete vooluvarustuse külge. Eriistel juhtudel, kus on ette nähtud reservühendus olemasolevate elektriliste süsteemidega, tohib seda teostada ainult kvalifitseeritud elektrik, kes võtab arvesse avalikku elektrivarustusvõrku kasutava käitatava varustuse ja elektritootmisagregaadi käitamise erinevusi. ISO 8528 selle osa järgi tuleb esitada erinevused käitusjuhendis.
3. Kaitse elektrilöögi vastu sõltub kaitseülilitest, mis on täpselt elektritootmisagregaadile kohandatud. Kui kaitseüliliti tuleb asendada, siis peab see toimuma samade nominaal- ja võimsusomadustega kaitseülilitiga.

**Hoiatus!** Antud elektritööriist tekitab käitamise ajal elektromagnetilise välja. Kõnealune väli võib teatud tingimustel aktiivsete või passiivsete meditsiiniliste implantaatide talitlust halvendada. Vähendamaks tõsiste või surmavate vigastuste ohtu, soovime me meditsiiniliste implantaatidega isikutel arsti ja meditsiinilise implantaadi tootjaga konsulteerida enne, kui elektritööriista käsitsetakse.



## TÄHELEPANU: Kasutage kütusena eranditult Super E10 bensiini.

### ⚠ Bensiiniga ümberkäimine

### ⚠ Eluohulik! Bensiin on mürgine ja äärmiselt süttisoohtlik.

- Säilitage bensiini ainult selleks ettenähtud ja kontrollitud mahutitest (kanistrites). Paakmahutite sulgurkõbarad tuleb alati nõuetekohaselt peale keerata ja kinni pingutada. Defektid sulgurid tuleb ohutus-alastel põhjustel välja vahetada.
- Hoidke bensiin sädemetest, lahtistest lekidest, püsiliekidest, soojusallikatest ja muudest süüteallikatest eemal. Ärge suitsetage!
- Tankige ainult õues ja ärge suitsetage tankimise ajal.
- Seisake enne tankimist sisepõlemismootor ja laske sellel maha jahtuda.
- Bensiin tuleb sisse valada enne sisepõlemismootori käivitamist. Mil sisepõlemismootor töötab või masin on kuum, ei tohi paagikorki avada ega bensiini juurde valada.
- Avage paagikorki ettevaatlikult ja aeglaselt. Oodake ära rõhu tasakaalustumine ja võtke alles seejärel paagikork täielikult maha.
- Kasutage tankimiseks sobivat letrit või täitetoru, et kütus ei saa sisepõlemismootorile ja korpusele või murule voolata.
- Ärge täitke kütusepaaki üle!
- Jätmaks kütusele paisumiseks ruumi, ärge täitke kütusepaaki kunagi üle täiteotsaku alaserva. Järgige täiendavaid andmeid sisepõlemismootori kasutusjuhendis.
- Kui bensiini on üle voolanud, siis käivitage sisepõlemismootor alles pärast seda, kui bensiiniga saastunud pind on puhastatud. Tuleb vältida igasugust käivituskatset, kuni bensiiniaurud on lendunud (pühkige kuivaks).
- Pühkige üle loksutatud kütus alati ära.
- Kui bensiin on riietusele sattunud, siis tuleb see vahetada.
- Paagikork tuleb iga kord pärast tankimisprotseduuri nõuetekohaselt peale keerata ja kinni pingutada. Seadet ei tohi peale keeramata originaal-paagikorgiga käiku võtta.
- Kontrollige ohutus-alastel põhjustel kütusetorustiku, kütusepaaki, paagikorki ja ühendusi regulaarselt kahjustuste, vananemise (haprus), tugeva kinnituse ning ebatihedate kohtade suhtes ja vahetage need vajaduse korral välja.

- Tühjendage paaki ainult õues.
- Ärge kasutage kunagi joogipudeleid või sarnast käitusainete nagu nt kütuse utiliseerimiseks või ladustamiseks. Inimesed, eelkõige lapsed, võivad neist ettekatsematult jooma.
- Ärge säilitage seadet hoone sisemuses kunagi bensiiniga paagis. Tekkivad bensiiniaurud võivad lahtise tule või sädemetega kokku puutuda ja süttida.
- Ärge pange seadet ja kütusemahutit seisma küttesüsteemide, küttekiurgurite, keevitusseadmete ja muude soojusallikate lähedusse.

### Plahvatusoht!

Kui käituse ajal tuvastatakse paagil, paagikorgil või kütust juhtivatel osadel (kütusetorustikel) defekt, siis tuleb sisepõlemismootor kohe seisata. Pöörduge seejärel esindusse.

### Jääkriskid

Seade on valmistatud tehnika kaasaegset arengutaset ja kehtivaid ohustustehnilisi reegleid järgides. Siiski võib töötamisel esineda üksikuid jääkriske.

- Tervise ohtu seadmine elektrivoolu tõttu nõuetele mittevastavate elektrühendusjuhtmete kasutamisel.
- Peale selle võivad kõigist tarvitusele võetud abinõudest hoolimata valitseda mitteilmsed jääkriskid.
- Jääkriske saab minimeerida, kui järgitakse "Ohutusjuhiseid" ja "Sihtotstarbekohast kasutust" ning käsitussuuhendit tervikuna.
- Vältige elektrigeneraatori juhuslikku käimapaneemist.
- Kasutage seadet nii, nagu seda käesolevas käsitussuuhendis soovitatakse. Nii saavutate, et Teie elektrigeneraator saavutab optimaalse jõudluse.

## 6. Tehnilised andmed

| Elektrigeneraator                       | Digitaalne inverter |
|---|---------------------|
| Kaitseliik                              | IP23M               |
| Kestevvõimsus $P_n$ (COP) (230 V) (S1)  | 3,0 kW              |
| Max võimsus $P_{max}$ (230 V) (S2 5min) | 3,2 kW              |
| Max võimsus $P_{peak}$ (230 V) (S2 2s)  | 3,5 kW              |
| Nimipinge $U_n$                         | 230 V~              |
| Nimivool $I_n$                          | 2 x 13 A (230 V~)   |
| Nimivool $I_n$                          | 8,0 A (12V)         |

|                                 |   |
|---------------------------------|---|
| Nimivool $I_n$                  | 2 x 2,1 A (USB)                           |
| Sagedus $F_n$                   | 50 Hz                                     |
| Võimsusklass                    | G1  |
| Efektiivivõimsustegur $\varphi$ | 1   |
| Kvaliteediklass                 | A   |
| Ajamimootori koosteviis         | 4-taktiline 1-silindriline, õhkjahutusega |
| Töömaht                         | 141 cm <sup>3</sup>                       |
| Max võimsus (mootor)            | 3,6 kW / 4,8 hj                           |
| Kütus                           | Super E10 bensiin                         |
| Paagi maht                      | 6,3 l                                     |
| Mootoriõli tüüp                 | 15W40                                     |
| Õlikogus (u)                    | 400 ml                                    |
| Kulu täiskoorumisel             | 1,78 l/h                                  |
| Temperatuur max                 | 40 °C                                     |
| Max ülespanemiskõrgus (üle NN)  | 1000 m                                    |
| Ssüüteküünal                    | A7RTC                                     |

Õigus tehnilisteks muudatusteks reserveeritud!

### Töörežiim S1 (kestevrežiim)

Masinat saab kestvalt esitatud võimsusega käitada.

### Töörežiim S2 (lühiajarežiim)

Masinat tohib lühiajaliselt maksimum- või tippvõimsusega käitada.

### Müra ja vibratsioon

△ **Hoiatus:** Müra võib Teie tervisele tõsist mõju avaldada. Kui masina müra ületab 85 dB, siis kandke palun sobivat kuulmekaitset.

### Informatsioon müraemissiooni kohta

**EN ISO 3744:1995, ISO 8528-10:1998 järgi**

### Müra tunnusväärtused

|                          |         |
|--------------------------|---------|
| Helivõimsustase $L_{WA}$ | 96 dB   |
| Helirõhutase $L_{pA}$    | 74,6 dB |
| Määramatus $K_{wA/pA}$   | 1,5 dB  |

## 7. Lahtipakkimine

- Avage pakend ja võtke seade ettevaatlikult välja.
- Eemaldage pakendusmaterjal ja pakendus- ning transpordikindlustused (kui olemas).
- Kontrollige üle, kas tarnekomplekt on terviklik.

- Kontrollige seadet ja tarvikuosi transpordikahjustuste suhtes. Puuduste korral tuleb kohe kohaletoojat teavitada. Hilisemaid pretensioone ei tunnustata.
- Hoidke pakendit võimaluse korral kuni garantiiaja möödumiseni alal.
- Tutvuge enne kasutamist käsitsusjuhendi alusel seadmega.
- Kasutage tarvikute ja kulu- ning varuosade puhul ainult originaalosi. Varuosi saate esindusest.
- Edastage tellimuste korral meie artiklumberid ja seadme tüüp ning ehitusaasta.

### △ HOIATUS!

**Seade ja pakendusmaterjal pole laste mänguasjad! Lapsed ei tohi kilekottide, kilede ja väikeosadega mängida! Valitseb allaneelamis- ja lämbumisoht!**

## 8. Enne käikuvõtmist

### Elektrilane ohutus

Enne kasutamist tuleks elektrigeneraator ja selle elektriline varustus (sealhulgas juhtmed ja pistikühendused) üle kontrollida tegemaks kindlaks, et ei esine defekti. Ärge ühendage elektrigeneraatorit kunagi vooluvõrguga (pistikupesaga). Juhtmete pikkused tarbijate juurde tuleb hoida võimalikult lühikesed.

### △ OHT!

#### Tulekahju- ja plahvatusoht!

Kütus võib sissevalamisel süttida ja võib-olla plahvata. See põhjustab raskeid põletusi või surma.

- Lülitage mootor välja ja laske sellel maha jahtuda.
- Hoidke kuumus, leegid ja sädemed eemal.
- Valage kütust sisse ainult õues.
- Kandke kaitsekindaid.
- Vältige kokkupuudet naha ja silmadega.
- Käivitage seadet vähemalt 3 m kütuse sissevalamiskohast eemal.
- Pöörake tähelepanu ebatihedustele. Kui bensiini voolab välja, siis ärge käivitage mootorit.

### △ HOIATUS!

#### Terviseoht!

Bensiini-/määrdeõliarude sissehingamine võib põhjustada raskeid tervisekahjustusi, teadvusetust ja äärmusjuhtumil surma.

- Ärge hingake bensiini-/määrdeõliare sisse.
- Käitage seadet ainult õues.

## JUHIS!

### Seadme kahjustumine

Kui seadet käitatakse ilma või liiga vähese mootori- ja käigukastiõliga, siis võib see põhjustada mootorikahjustuse.

- Valage enne käikuvõtmist bensiini ja õli sisse. Seade tarnitakse ilma mootori- ja käigukastiõlita.

## JUHIS!

### Keskonnakahjud!

Väljavoolanud õli võib pöördumatult keskkonda saastata. Vedelik on äärmisel mürgine ja võib kiiresti vee- ja maastest põhjustada.

- Lisage õli / laske välja ainult tasasel, sillutatud pinnal.
- Kasutage täiteotsakut või lehtrit.
- Koguge väljalastud õli sobivasse nõusse.
- Pühkige üteloksutatud õli kohe hoolikalt ära ja utiliseerige lapp vastavalt kohalikele eeskirjadele.
- Utiliseerige õli vastavalt kohalikele eeskirjadele.

## 8.1 Maandus (joon. 3)

### △ Tähelepanu! Elektrilööki!

- Ärge kasutage maandamiseks haljast traati.
- Elektrigeneraator peab olema kindlalt maandatud.

Staatiliste laengute ärajuhtimiseks on vaja korpus maandada. Selleks ühendage kaabli üks ots elektrigeneraatori maanduspoldi (16) külge ja teine ots eksternese massiga (nt varrasmaandur).

### △ TÄHELEPANU!

#### Kontrollimine enne käsitsemist

- Kontrollige mootori kõiki külgi õli- ja bensiinilekete suhtes.
- Kontrollige mootoriõli taset.
- Kontrollige kütusetaset – valage sisse vähemalt 2 liitrit Super E10 bensiini.
- Kontrollige õhufiltri seisundit.
- Kontrollige kütusetorustike seisundit.
- Pöörake tähelepanu kahjustuste ilmingutele.
- Kontrollige üle, et kõik kaitsekatted on paigaldatud ja kõik poldid on kinni pingutatud.
- Hoolitsege seadme piisava ventilatsiooni eest.
- Veenduge, et süüteküünla pistik on süüteküünla (23) külge kinnitatud.
- Lahutage võimalik külgeühendatud seade elektrigeneraatori küljest.

## 8.2 Õli sissevalamine (joon. 7 + 8)

### △ Tähelepanu!

**Elektrigeneraator tarnitakse ilma mootoriõlita. Valage seetõttu enne käikuvõtmist tingimata õli sisse. Kasutage selle jaoks 15W40 õli.**

Kontrollige õlitaset regulaarselt enne iga kasutuselevõttu. Liiga madal õlitase võib mootorit kahjustada.

1. Asetage elektrigeneraator tasasele sirgele pinnale.
2. Eemaldage mootorikate (3) keerates kruvid rist-peakruvikeerajaga (ei sisaldu tarnekomplektis) välja.
3. Keerake õlimõõtevarras (20) välja.
4. Täitke paak lehtri (17) abil mootoriõliga. Pöörake tähelepanu max täitekogusele 400 ml. Valage õli ettevaatlikult täiteotsaku alaservani sisse.
5. Pühkige õlimõõtevarras (20) puhta ebemevaba lapiga üle.
6. Pange õlimõõtevarras (20) jälle sisse ja kontrollige õlitaset ilma mõõtevarrast uuesti sisse kruvimata.
7. Õlitase peab olema õlimõõtevarda keskmise märgistuse piires.
8. Kui õlitase on liiga madal, siis lisage soovitatud kogus õli (max 400 ml).
9. Keerake õlimõõtevarras (20) seejärel taas sisse.
10. Pange mootorikate (3) peale ja fikseerige see pingutades mõlemad kruvid taas kinni.

## 8.3 Valage kütust sisse

### △ Tähelepanu!

**Elektrigeneraator tarnitakse ilma bensiiniga. Valage seetõttu enne käikuvõtmist tingimata bensiini sisse. Kasutage selleks Super E10 bensiini.**

1. Keerake paagikork (2) lahti ja valage lehtri (17) abil paakmahutisse maksimaalselt 6,3 l Super E10 bensiini.
2. Pöörake tähelepanu sellele, et paaki ei täideta üle (järgige täitetaseme märgistust (26!)) ega loksutata bensiini maha. Kasutage kütusefiltri südamikku (25). Koguge üle loksutatud bensiini kohe kokku ja oodake, kuni bensiiniaurud on lendunud (süttimisohut).
3. Sulgege paagikork (2).

## △ TÄHELEPANU!

Tankige hästi ventileeritud piirkonnas seisatud mootori korral.

Kui mootor oli vahetult enne seda käigus, siis laske sel esmalt maha jahtuda. Ärge täitke mootorit kunagi hoones, kus bensiiniaurud võivad leekide või sädemeteni jõuda.

Bensiin on äärmiselt tuleohtlik ja plahvatusvõimeline. Te võite kütusega ümberkäimisel põletusi või muid raskeid vigastusi saada.

## 9. Käsitsemine

### △ Tähelepanu!

Monteerige seade enne käikuvõtmist tingimata teraviklikult!

### 9.1 Mootori käivitamine (joon. 5 + 6)

#### △ Tähelepanu! Mürgistusoh!

Kasutage seadet ainult välistingimustes ja mitte kunagi suletud või halvasti ventileeritud ruumides.

1. Seadke ventilatsioon paagikorgil (2) "ON" peale.
2. Seadke sisse- / väljalüliti (11) asendisse "RUN".

**Juhis:** Energiasäästulüliti (10) peab seisma "OFF" peal.

### "Külmas" seisundis

1. **Tähelepanu!** Ärge laske tõmbenõrstarteril (5) kunagi tagasi paiskuda. See võib kahjustusi põhjustada.
2. Seadke sisse- / väljalüliti (11) asendisse "Choke".
3. Tõmmake nüüd kiiresti tõmbenõrstarterit (5), kuni mootor käivitub. Kui mootor ei peaks käivituma, siis korrake protseduuri.
4. Seadke sisse- / väljalüliti (11) pärast mootori käivitumist (u 15-30 sekundi järel) asendist "CHOKE" asendisse "RUN". (joon. 6)
5. Kui mootor ka pärast mitut katset ei käivitu, siis lugege lõiku "Rikete kõrvaldamine".

#### Juhis:

Kui mootorit käivitatakse esimest korda, siis läheb käivitamiseks tarvis mitut katset, kuni kütus on paagist mootori juurde pumbatud.

**Juhis:** Kõrgete välistemperatuuride korral võib juhtuda, et ka külma mootoriga elektrigeneraatorit tuleb käivitada ilma segurikastita!

### "Soojas" seisundis

1. Seadke sisse- / väljalüliti (11) asendisse "RUN".
2. Tõmmake nüüd kiiresti tõmbenõrstarterit (5). Seade peaks maksimaalselt 2 tõmbe järel käivituma. Kui seade ikka veel ei käivitu, siis korrake protseduuri "Käivitamine külmas seisundis".

### 9.2 Mootori seiskamine

Laske elektrigeneraatoril (umbes 30 sekundit) enne seiskamist veidi ilma koormuseta töötada, et see saaks järelejahtuda.

1. Seadke sisse- / väljalüliti (11) asendisse "OFF".
2. Lahutage voolutarbijad seadmelt.
3. Seadke ventilatsioon paagikorgil (2) "OFF" peale.

### 9.3 Käitusnäidik (6) (joon. 3)

Käitusnäidik (6) on töötava mootori korral aktiivne.

### 9.4 Ülekoormusnäidik (7) (joon. 3)

Ülekoormuskaitse muutub kõrge võimsustarbe korral aktiivseks ja lülitab 230 V~ pistikupesad (13) välja.

1. Lülitage seade lõigus 9.2 kirjeldatud viisil välja.
2. Lahutage voolutarbijad seadmelt.

### 9.5 "RESET"-klahv (12) (joon. 3)

Kui vallandati ülekoormuskaitse ja ülekoormusnäidik (7) süttib punaselt, siis saab "RESET"-klahviga (12) inverter-elektrogenaatori väljundvõimsuse taastada. Siis pole vajalik mootorit uuesti käivitada.

1. Hoidke "RESET"-klahvi (12) 1 sekund vajutatult, kuni lamp (punane) kustub ja käitusnäidik (6) (roheline) süttib.

Kui ülekoormuskaitset ei vallandatud, siis on "RESET"-klahv (12) toimetu.

### 9.6 Õlihoiatusnäidik (8) (joon. 3)

Näidik aktiveerub liiga madala õlitase korral ja deaktiveerub kohe, kui õlitase on piisav.

### 9.7 Õli-väljalülitusautomaatika

Õli-väljalülitusautomaatika rakendub, kui mootoriõli on liiga vähe. Õlihoiatusnäidik (8) hakkab vilkuma, kui mootoris on liiga vähe õli. Kontrolllamp hakkab põlema, kui õlikogus on langenud allapoole turvakogust. Mootor seiskub lühikese aja järel iseseisvalt. Käivitada on võimalik alles pärast mootoriõli juurdevalamist (vt peatükki 8.2).

Näidik aktiveerub liiga madala õlitase korral ja deaktiveerub kohe, kui õlitase on piisav.

Kui õlitase on liiga madal, siis süttib käivituskatse ajal õlihoiatusnäidik (8). Valage mootoriõli 8.2 all kirjeldatud viisil juurde ja korra käivitusprotseduuri.

### 9.8 Energiasäästulüliti (10) (joon. 3)

Seadke tühikäigul kütusekulu vähendamiseks energiasäästulüliti (10) positsiooni "ON".

Energiasäästulüliti (10) peab olema välja lülitatud, kui külge on ühendatud kõrget käivitusvoolu vajavad seadmed nagu näiteks kompressor. Samuti peab olema energiasäästulüliti "OFF" peal elektrigeneraatori käivitamisel.

### 9.9 USB ühendus (9) (joon. 3)

Kõnealune elektrigeneraator on varustatud kahe USB ühendusega. Neid saab kasutada näiteks nutitelefoni- de laadimiseks.

### 9.10 Eksternsete seadmete laadimine (joon. 3)

#### △ OHT!

#### Oht vale laadimise tõttu.

1. Pistike adapterkaabel 12 V klemmidega (19) selles ettenähtud 12 V DC ühendusse (14).
2. Kui vallandati 12 V DC turvapäästik (15), siis saab 12 V DC turvapäästikuga (15) inverter-elektrigeneraatori väljundvõimsuse taastada. Hoidke 12 V DC turvapäästikut (15) 1 sekund vajutatult.
3. Kui 12 V DC turvapäästikut (15) ei vallandatud, siis on 12 V DC turvapäästik (15) toimetu.

## 10. Puhastamine ja hooldus

Lülitage mootor enne kõiki puhastus- ja hooldustöid välja ja tõmmake süüteküünla pistik (24) süüteküünlalt (23) maha.

**TÄHELEPANU! Põletusohu!** Oodake enne puhastus- või hooldustööde teostamist, kuni seade on maha jah- tunud.

### 10.1 Puhastamine

Hoidke kaitseseadised, õhupilud ja mootori korpus võimalikult tolmu- ning mustusevabad. Hõõruga seade puhta lapiga üle või puhuge madala rõhuga suruõhuga puhtaks. Me soovime seadet vahetult pärast igakordset kasutamist puhastada.

Puhastage seadet regulaarselt niiske lapi ja vähese määrdeseebiga. Ärge kasutage puhastusvahendeid või lahusteid; need võivad seadme plastosi rikkuda.

Pöörake tähelepanu sellele, et vesi ei pääseks seadme sisemusse.

### 10.2 Hooldus

#### HOIATUS!

Kandke hooldustöödel alati kaitsekindaid ja suukaitset!

#### 10.2.1 Õlitase kontrollimine

1. Toimige 8.2 all kirjeldatud viisil.

#### 10.2.2 Õlivahetus (joon. 7 + 8)

Vahetage mootoriõli esimese 20 töötunni järel, siis iga 50 tunni või vastavalt iga kolme kuu tagant.

Mootoriõli vahetust tuleks läbi viia töösooja mootori korral.

1. Asetage elektrigeneraator tasasele sirgele pinnale.
2. Eemaldage mootorikate (3) 8.2 all kirjeldatud viisil. (joon. 7)
3. Pange valmis kogumismahuti (ei sisaldu tarne- kompleksis).
4. Avage õlimõõtevarras (20) ja laske soe mootoriõli elektrigeneraatorit kallutades kogumismahutisse välja.
5. Valage uus mootoriõli sisse (u 0,35 l).
6. Keerake õlimõõtevarras (20) taas sisse.
7. Utiliseerige vana õli nõuetekohaselt.

#### 10.2.3 Õhufilter (joon. 9 + 10)

#### JUHIS!

#### Kahjustusohu!

Mootori käitamine ilma filterelemendita või kahjustatud filterelemendiga võib põhjustada mootorikahjustusi.

- Ärge laske mootoril kunagi ilma õhufiltri elemendita või kahjustatud õhufiltri elemendiga töötada. Mustus pääseb mootoris, mille tõttu võivad tekkida raske- kujulised mootorikahjustused.

Puhastage õhufiltrit (22) iga 50 töötunni järel, vajaduse korral vahetage.

1. Eemaldage mootorikate (3) (joon. 7).
2. Eemaldage õhufiltri kaas külgmisi kinnitusaasu vajutades.
3. Võtke õhufilter (22) välja.
4. Filtri puhastamiseks ei tohi kasutada teravatoime- lisi puhastusvahendeid ega bensiooni.
5. Puhastage elemente tasasel pinnal puhtaks klop- pimisega. Peske tugeva määrdumise korral see- bilahusega, loputage seejärel puhta veega läbi ja laske õhu käes kuivada.
6. Kokkupanemine toimub vastupidises järjekorras.

### 10.2.4 Süüteküünal (joon. 11 + 12)

⚠ **TÄHELEPANU:** Vahetage süüteküünalt ainult külma mootori korral!

Kontrollige süüteküünalt (22) esmakordselt 20 töötunni järel määratumise suhtes ja puhastage seda vajaduse korral vask-traatharjaga. Hooldage süüteküünalt (22) iga 50 töötunni järel.

1. Avage süüteküünla kate (4).
2. Tõmmake süüteküünla pistik (24) pööramisliigutusega maha.
3. Eemaldage süüteküünal (23) kaasasoleva süüteküünla võtmega (18).
4. Eemaldage süüteküünla (23) sokliit igasugune mustus.
5. Kontrollige süüteküünalt (23) visuaalselt. Eemaldage vaj. korral olemasolevad sadestised traatharjaga.
6. Kontrollige süüteküünla pilu. Seadistage elektroodide vahe lehtkaliibriga 0,6 kuni 0,7 mm peale.
7. Kokkupanemine toimub vastupidises järjekorras.

### JUHIS

Lõtvunud süüteküünal võib üle kuumeneda ja mootorit kahjustada. Ja süüteküünla liiga tugev kinnipingutamine võib silindripea keeret kahjustada.

### 10.2.5 Kütusefiltri südamiku puhastamine (joon. 13 + 14)

**Juhis:** Kütusefiltri südamiku (25) puhul on tegemist filtertopsiga, mis asub vahetult paagikorgi (2) all ja filtreriib kogu sissevalatud kütust.

1. Seadke sisse-/väljalüliti (11) asendisse "OFF".
2. Avage paagikork (2).
3. Eemaldage kütusefiltri südamik (25) ja täitetaseme märgistus (26). Puhastage see mittesüttiva lahustiga või kõrge leekpunktiga lahustiga.
4. Pange kütusefiltri südamik (25) koos täitetaseme märgistusega (26) taas sisse.
5. Sulgege paagikork (2).

**Küsimuste korra esitage palun järgmised andmed:**

- masina tüübisildi andmed
- mootori tüübisildi andmed

**Tähtis juhis remondi korral:**

Palun pidage seadme remondiks tagasitarnimisel silmas, et seade tuleb saata ohutusalastel põhjustel teenindusjaama õli- ja kütusevabalt.

### 10.3 Varuosade tellimine

Varuosade tellimisel tuleks edastada järgmised andmed:

- seadme tüüp
- seadme artiklinumber

### Teenindus-informatsioon

Tuleb silmas pidada, et antud toote puhul vajatakse kasutusalaalsele või loomulikule kulumisele alluvaid või kulumaterjalidena järgmisi osi.

Kuluosad\*: süüteküünal, õhufilter

\* ei sisaldu tingimata tarnekomplektis!

Varuosi ja tarvikuid saate meie teeninduskeskusest. Skannige selleks tiitelhel olev QR kood.

## 11. Ladustamine

### 11.1 Ettevalmistus ladustamiseks

1. Tühjendage bensiinipaak bensiini imupumbaga (vt lõiku 11.2).
- Hoiatusjuhise:** Ärge eemaldage bensiini suletud ruumides, tule lähedal ega suitsetamise ajal. Gaa-siaurud võib põhjustada plahvatusi või tulekahju.
2. Tehke iga kord pärast hooaega õlivahetus.
3. Selleks eemaldage vana mootoriõli soojust mootorist ja valage uus sisse.
4. Eemaldage süüteküünal (23). (joon. 12)
5. Valage õlikannuga u 20 ml õli silindrisse.
6. Tõmmake aeglaselt käivitusnööri nii, et õli kaitseb silindrit seest.
7. Keerake süüteküünal (23) taas sisse.
8. Säilitage seadet hästi ventileeritud paigas või kohas.

**11.2 Bensiini väljalaskmine bensiini imupumbaga**  
Ladustamisel pikema ajavahemiku vältel tuleb bensiini välja lasta.

1. Hoidke kogumismahutit bensiini imupumba (ei sisaldu tarnekomplektis) vooliku all.
2. Keerake paagikork (2) lahti ja eemaldage see.
3. Eemaldage kütusefiltri südamik (24).
4. Lükake bensiini imupumba voolik bensiinipaaki ja laske bensiin bensiini imupumba abil täielikult välja.
5. Pange kütusefiltri südamik (24) jälle sisse.
6. Keerake paagikork (2) jälle kinni.

## 12. Transportimine

1. Tühjendage bensiinipaak bensiini imupumbaga (vt lõiku 11.2).
2. Kui mootor on käitusvõimeline, siis laske selle senikaua töötada, kuni ülejäänud bensiin on ära kulutatud.
3. Laske mootoriõli soojast mootorist välja (nagu kirjeldatud 10.2.2 Õlivahetus all).
4. Eemaldage süüteküünla pistik (24) süüteküünalt (23).
5. Kindlustage seade näiteks pingutusrihmadega äralibisemise vastu.
6. Elektrigeneraatorit saab käepidemest (1) üles tõsta ja teisdada.

## 13. Utiliseerimine ja taaskäitus

### Juhised pakendi kohta



Pakendusmaterjalid on taaskäideldavad. Palun utiliseerige pakendid keskkonnasõbralikult.

### Juhised elektri- ja elektroonikaseadmete seadus (ElektroG) kohta



**Elektri- ja elektroonikaseadmed ei kuulu olmeprügisse, vaid tuleb suunata eraldi kogumisse või utiliseerimisse!**

- Vanad patareid või akud, mis pole püsivalt vanaseadmesse paigaldatud, tuleb enne äraandmist purustamata välja võtta! Nende utiliseerimist reguleeritakse patareiseadusega.
- Elektri- ja elektroonikaseadmete omanikud või kasutajad on seadusega kohustatud need kasutuse lõpus tagastama.
- Lõppkasutaja kannab omavastutust utiliseeritava vanaseadmel isikupõhiste andmete kustutamise eest!
- Läbikriipsutatud prügikonteineri sümbol tähendab, et vanu elektri- ja elektroonikaseadmeid ei tohi utiliseerida olmeprügi kaudu.
- Vanad elektri- ja elektroonikaseadmed saab järgmistes kohtades tasuta ära anda:
  - Avalik-õiguslikud utiliseerimis- või kogumispunktid (nt kommunaalsed toormejaamad)
  - Elektriseadmete müügipunktid (stационаarsed ja online), kui edasimüüjad on tagasisvõtmiseks kohustatud või pakuvad seda vabatahtlikult.

- Kuni kolm vana elektriseadet seadmeliigi kohta maksimaalselt 25-sentimeetrise servapikkusega saate ilma tootjalt uut seadet soetamata talle tasuta ära anda või enda läheduses teise volitatud kogumispunkti suunata.
- Tootja ja levitaja edasised täiendavad tagasisvõtmistingimused saate teada vastavast klienditeenindusest.
- Tootja poolt eramajapidamisse uue elektriseadme kohaletarnimise korral võib see anda lõppkasutaja järelepärimisel korralduse vana elektriseade tasuta ära viia. Võtke selleks ühendust tootja klienditeenindusega.
- Need ütlused kehtivad ainult seadmete kohta, mis installeeritakse ja müüakse Euroopa Liidu liikmesriikides ning alluvad Euroopa direktiivile 2012/19/EL. Riikides väljaspool Euroopa Liitu võivad kehtida vanade elektri- ja elektroonikaseadmete utiliseerimise kohta kõrvalekalduvad nõuded.

**Kasutusest kõrvaldatud seadme utiliseerimisvõimaluste kohta saate teavet kohalikest valla- või linnavalitsusest.**

### Kütused ja õlid

- Enne seadme utiliseerimist tuleb kütusepaak ja mootoriõli mahuti tühjendada!
- Kütus ja mootoriõli ei kuulu olmeprügisse ega ära-voolu, vaid tuleb suunata eraldi kogumisse või utiliseerimisse!
- Tühjad õli- ja kütusemahutid tuleb utiliseerida keskkonnasõbralikult.

## 14. Rikete kõrvaldamine

Järgmine tabel näitab vigade sümptomeid ja kirjeldab nende kõrvaldamise abinõusid, kui Teie masin ei tööta ükskord õigesti. Kui Te ei suuda probleemi selle abil lokaliseerida ja kõrvaldada, siis pöörduge teenindustöökotta.

| Rike                               | Võimalik põhjus                              | Abinõu   |
|------------------------------------|--|--|
| Mootorit ei saa käivitada          | Õli-väljalülitusautomaatika rakendub         | Kontrollige õlitaset, valage mootoriõli juurde   |
|                                    | Süüteküünal nõetunud                         | Puhastage või vahetage süüteküünal               |
|                                    | Pole kütust                                  | Valage kütust juurde                             |
| Generaatori pinge madal või puudub | Elektroonika defektne                        | Remont volitatud teeninduskeskuses.              |
|                                    | Liigvoolu-mootorikaitselüliti on vallandunud | Käivitage generaator uuesti, vähendage tarbijaid |
|                                    | Õhufilter määrdunud                          | Puhastage või asendage filter                    |

## 15. Hooldusplaan

Pidage alljärgnevatest hooldustähtaegadest tingimata kinni, et tagada rikkevaba käitus.

**TÄHELEPANU!** Esmakordsel käikuvõtmisel tuleb mootoriõli ja kütus sisse valada.

|   | Iga kord enne kasutamist | Iga 20-tunnise käitusaja järel        | Iga 50-tunnise käitusaja järel                     | Iga 300-tunnise käitusaja järel       |
|---|--------------------------|---------------------------------------|--|---------------------------------------|
| Mootoriõli ülekontrollimine                   | X                        |                                       |  |                                       |
| Mootoriõli vahetamine                         |                          | Esmakordselt, siis iga 50 tunni järel | X  |                                       |
| Õhufiltri ülekontrollimine                    | X                        |                                       |  | Vaj. korral filtersüdamiku vahetamine |
| Õhufiltri puhastamine                         |                          |                                       | X  |                                       |
| Seadme vaatluskontroll                        | X                        |                                       |  |                                       |
| Süüteküünla puhastamine                       |                          |                                       | Vahe: 0,6 - 0,7 mm, vajaduse korral asendage uuega |                                       |
| Drosselklapi kontrollimine ja üleseadistamine |                          |                                       |  | X*                                    |
| Silindripea puhastamine                       |                          |                                       |  | X*                                    |
| Klapilõtkude seadistamine                     |                          |                                       |  | X*                                    |





Tähelepanu: Laske punkte "X\*" teostada ainult volitatud erialakäitises.



## Simbolių ant įrenginio aiškinimas

Šiame žinyne naudojami simboliai turi atkreipti Jūsų dėmesį į galimą riziką. Saugos simboliai ir juos lydintys paaiškinimai turi būti tiksliai suprasti. Patys įspėjimai rizikos nepašalina ir negali pakeisti tinkamų nelaimingų atsitikimų prevencijos priemonių.

|  |   |
|--|---|
|  | Dėmesio! Jei nesilaikysite prie mašinos pritvirtintų saugos ženklų ir įspėjamųjų nuorodų bei saugos ir naudojimo instrukcijų, galite sunkiai susižeisti ar net žūti.            |
|  | Įspėjimas – kad sumažėtų rizika susižaloti, perskaitykite naudojimo instrukciją.  |
|  | Naudokite klausos apsaugą. Dėl triukšmo galima prarasti klausą.   |
|  | Mūvėkite darbinės pirštines!  |
|  | Saugokite įrenginį nuo lietaus.   |
|  | Šalia įrenginio naudoti atvirą liepsną ir rūkyti griežtai draudžiama!   |
|  | Įspėjimas dėl karštų dalių.   |
|  | Įspėjimas dėl elektros įtampos.   |
|  | Įsitinkinkite, kad kiti asmenys laikosi pakankamo saugaus atstumo. Nesusiję asmenys visada turi laikytis atstumo nuo įrenginio.<br>Dėmesio: karštas paviršius! Pavojus nudegti. |
|  | Prieš atlikdami bet kokius valymo ir techninės priežiūros darbus, išjunkite variklį ir nuo uždegimo žvakės nutraukite uždegimo žvakės kištuką.                                  |
|  | Pavojus apsinuodyti! Įrenginį naudokite tik lauke ir niekada nenaudokite uždaroje arba blogai vėdinamose patalpose.   |
|  | Paleidžiant variklį, susidaro kibirkštys. Jos gali uždegti šalia esančias degias dujas.   |
|  | Prieš pradėdami eksploatuoti atidžiai perskaitykite visą naudojimo instrukcijos tekstą!   |

|   |  |
|---|--|
|  | <p>Svarbu. Prieš pildydami degalus, išjunkite variklį. Nepilkite degalų vykstant eksploatavimui.</p> |
|  | <p>Būkite labai atsargūs naudodami degalus ir tepalus!</p>   |
|  | <p>Alyvos lygio kontrolė</p>   |
|  | <p>Gaminys atitinka galiojančias Europos direktyvas.</p>   |
| <p>⚠ <b>Dėmesio!</b></p>  | <p>Šiuose naudojimo nurodymuose su Jūsų sauga susijusias vietas mes pažymėjome šiuo ženklu.</p>      |

**Turinys:**
**Puslapis:**

|     |  |     |
|-----|--|-----|
| 1.  | Įvadas.....                                  | 224 |
| 2.  | Įrenginio aprašymas .....                    | 224 |
| 3.  | Komplektacija .....                          | 224 |
| 4.  | Naudojimas pagal paskirtį .....              | 224 |
| 5.  | Bendrieji saugos nurodymai .....             | 225 |
| 6.  | Techniniai duomenys .....                    | 228 |
| 7.  | Išpakavimas.....                             | 228 |
| 8.  | Prieš pradėdant eksploatuoti.....            | 228 |
| 9.  | Valdymas .....                               | 230 |
| 10. | Valymas ir techninė priežiūra .....          | 231 |
| 11. | Laikymas.....                                | 233 |
| 12. | Transportavimas .....                        | 233 |
| 13. | Utilizavimas ir pakartotinis atgavimas ..... | 233 |
| 14. | Sutrikimų šalinimas.....                     | 234 |
| 15. | Techninės priežiūros planas.....             | 235 |
| 16. | Atitikties deklaracija.....                  | 297 |

## 1. Įvadas

### Gamintojas:

Scheppach GmbH  
Günzburger Straße 69  
D-89335 Ichenhausen

### Gerbiamas kliente,

mes linkime Jums daug džiaugsmo ir didelės sėkmės dirbant su nauju įrenginiu.

### Nuoroda:

Pagal galiojančią Atsakomybės už gaminį įstatymą šio įrenginio gamintojas neatsako už žalą, kuri atsiranda šiame įrenginyje arba dėl jo:

- netinkamai naudojant,
- nesilaikant naudojimo instrukcijos,
- remontuojant tretiesiems asmenims, neįgalotiems specialistams,
- montuojant ir keičiant neoriginalias atsargines dalis,
- naudojant ne pagal paskirtį.
- Sugedus elektros įrangai, nesilaikant elektrai keliamai reikalavimų ir VDE nuostatų 0100, DIN 57113 / VDE 0113.

### Atkreipkite dėmesį:

Prieš montuodami ir pradėdami eksploatuoti perskaitykite visą naudojimo instrukcijos tekstą.

Ši naudojimo instrukcija turi Jums palengvinti susipažinti su Jūsų įrenginiu ir jo naudojimo pagal paskirtį galimybėmis.

Naudojimo instrukcijoje pateikiami nurodymai, kaip su įrenginiu dirbti saugiai, tinkamai ir ekonomiškai bei kaip išvengti pavojų, sutaupyti remonto išlaidų, sutrumpinti įrenginio prastovos laikus bei padidinti patikimumą ir pailginti eksploatavimo trukmę.

Be šioje naudojimo instrukcijoje pateiktų saugos nuostatų, būtinai privalote laikytis įrenginio eksploatavimui galiojančių taisyklių.

Laikykite naudojimo instrukciją plastikiniame maišelyje, apsaugoję nuo purvo ir drėgmės prie įrenginio. Prieš pradėdami dirbti, visi operatoriai ją privalo perskaityti ir jos atidžiai laikytis.

Prie įrenginio leidžiama dirbti tik asmenims, instruktuotiems, kaip jį naudoti ir informuotiems apie su tuo susijusius pavojus.

Būtina laikytis reikalaujamo amžiaus cenzo.

Be šioje naudojimo instrukcijoje pateiktų saugos nurodymų ir specialių Jūsų šalies reikalavimų, būtina laikytis tokios pačios konstrukcijos mašinų eksploatavimui visuotinai pripažintų technikos taisyklių.

Mes neatsakome už nelaimingus atsitikimus arba pažeidimus, atsiradusius nesilaikant šios instrukcijos ir saugos nurodymų.

## 2. Įrenginio aprašymas (1–14 pav.)

1. Nešimo rankena
2. Bako dangtelis
3. Varišklio uždangalas
4. Uždegimo žvakės uždangalas
5. Paleidiklis su apsauginiu lynu
6. Darbinis indikatorius
7. Perkrovos indikatorius
8. Įspėjamasis alyvos indikatorius
9. USB jungtys (2x)
10. Energijos taupymo jungiklis (ECO)
11. Įj./išj. jungiklis su „Choke“
12. Mygtukas „RESET“
13. 230 V~ kištukinis lizdas (2x)
14. 12 V DC jungtis
15. 12 V DC apsauginis atkibiklis
16. Įžeminimo varžtas
17. Piltuvus
18. Uždegimo žvakės raktas
19. 12 V kabelis
20. Alyvos rodyklė
21. Oro filtro dangtelis
22. Oro filtras
23. Uždegimo žvakė
24. Uždegimo žvakės kištukas
25. Degalų filtro įdėklas
26. Pripildymo lygio žyma

## 3. Komplektacija (4 pav.)

- Generatorius su keitikliu
- Piltuvus (17)
- Uždegimo žvakės raktas (18)
- 12 V kabelis (19)
- Naudojimo instrukcija

## 4. Naudojimas pagal paskirtį

Elektros generatorius skirtas naudoti įrenginiams, kurie skirti eksploatuoti prijungus prie 230 V kintamosios įtampos šaltinio arba 12 V nuolatinės įtampos šaltinio. Tinkamumą buitiniams ir elektroniniams prietaisams patikrinkite pagal atitinkamus gamintojo nurodymus.

**Dėmesio!** Elektros generatoriaus negalima prijungti prie namų tinklo kaip buitinio avarinės srovės tiekimo šaltinio. Taip gali būti pažeistas elektros generatorius arba kiti elektriniai prietaisai.

Mašiną leidžiama eksploatuoti tik pagal paskirtį. Bet koks kitoks naudojimas laikomas ne pagal paskirtį. Už su tuo susijusią žalą arba patirtus bet kokius sužalojimus atsako naudotojas / operatorius, o ne gamintojas. Naudojimo pagal paskirtį dalis taip pat yra saugos nurodymų, montavimo instrukcijos ir naudojimo instrukcijoje pateiktų eksploatavimo nurodymų laikymasis.

Asmenys, kurie mašiną valdo ir atlieka jos techninę priežiūrą, turi būti su ja susipažinę ir informuoti apie galimus pavojus.

Be to, būtina tiksliai laikytis galiojančių nelaimingų atsitikimų prevencijos taisyklių.

Taip pat reikia laikytis kitų bendrųjų taisyklių iš darbo medicinos ir augumo technikos sričių.

Atlikus įrenginio modifikacijas, už su tuo susijusią žalą gamintojas neatsako.

Atkreipkite dėmesį į tai, kad mūsų įrenginiai nėra skirti naudoti komerciniams, amatiniams arba pramoniniams tikslams. Mes neteikiame garantijos, kai aparatas naudojamas komercinėse, amatininkų arba pramoninėse įmonėse arba panašioms darbams.

## 5. Bendrieji saugos nurodymai

Šioje naudojimo instrukcijoje su Jūsų sauga susijusias vietas mes pažymėjome šiuo ženklu: **△**

Be to, eksploatavimo instrukcijoje yra kitų svarbių teksto vietų, kurios pažymėtos žodžiu „DĖMESIO!“.

### **△ Dėmesio!**

Naudodami įrenginius, būtina laikytis saugos reikalavimų, kad būtų išvengta sužalojimų ir pažeidimų. Todėl atidžiai perskaitykite šią naudojimo instrukciją / saugos nurodymus. Jei įrenginį turite perduoti kitiems asmenims, visada perduokite kartu ir šią naudojimo instrukciją / saugos nurodymus. Mes neatsakome už nelaimingus atsitikimus arba pažeidimus, atsiradusius nesilaikant šios instrukcijos ir saugos nurodymų.

### **△ PAVOJUS**

Nesilaikant šio nurodymo, kyla didelis pavojus gyvybei arba pavojus patirti gyvybiškai pavojingų sužalojimų.

### **△ ĮSPĖJIMAS**

Nesilaikant šio nurodymo, kyla pavojus gyvybei arba pavojus sunkiai susižaloti.

### **△ ATSARGIAI**

Nesilaikant šio nurodymo, kyla pavojus patirti nuo lengvų iki vidutinio sunkumo sužalojimų.

### **NUORODA!**

Nesilaikant šio nurodymo, kyla pavojus pažeisti variklį arba kitus daiktus.

1. Modifikuoti generatorių draudžiama.
2. Nekeiskite gamintojo iš anksto nustatyto sūkių skaičiaus. Gali būti pažeistas generatorius arba prijungti prietaisai.
3. Pavojus apsinuodyti! Išmetamosios dujos, degalai ir tepimo medžiagos yra labai nuodingos. Išmetamųjų dujų negalima įkvėpti.
4. Gaisro rizika! benzinas ir benzino garai lengvai užsidega ir sprogsa.
5. Variklio išmetamosios dujos yra nuodingos. Elektros generatoriaus negalima eksploatuoti nevedinamoje patalpoje. Jei generatorių reikia eksploatuoti gerai vėdinamoje patalpoje, išmetamąsias dujas per išmetamųjų dujų žarną reikia nukreipti tiesiai į lauką, taip pat būtina laikytis papildomų reikalavimų, susijusių su apsauga nuo ugnies ir sprogimo. Net ir naudojant išmetamųjų dujų žarną gali išeiti nuodingų išmetamųjų dujų. Dėl gaisro pavojaus išmetamųjų dujų žarnos nenukreipkite į degias medžiagas.
6. niekada neekspluatuokite patalpoje su labai degiomis medžiagomis.
7. Karšti paviršiai! pavojus nudegti. Nesilieskite prie išmetamųjų dujų sistemos ir pavaros agregato.
8. Nelineskite mechanškai judinamų arba karštų dalių. Nenuimkite apsauginių dangčių.
9. Apsauginės priemonės! Kai esate šalia įrenginio, naudokite tinkamą ausų apsaugą.
10. Techninei priežiūrai ir priedams leidžiama naudoti tik originalias dalis.
11. Remonto ir nustatymo darbus leidžiama atlikti tik įgaliotam kvalifikuotam personalui.
12. Apsisaugokite nuo elektros keliamų pavojų.
13. Niekada nelieskite generatoriaus šlapiomis rankomis.
14. Naudokite lauke tik tam skirtus ir atitinkamai pažymėtus ilginamuosius kabelius (H07RN).

15. Jei naudojami ilginamieji laidai arba mobilieji skirstomieji tinklai, varžos vertė neturi viršyti 1,5  $\Omega$ . Kaip orientacinė vertė galioja, kad bendras 1,5 mm<sup>2</sup> skerspjūvio laidų ilgis neturėtų viršyti 60 m, esant 2,5 mm<sup>2</sup> skerspjūviui – 100 m.
16. Niekada neekspluatuokite generatoriaus lyjant lietui arba sningant.
17. Transportuodami ir pildami degalus, visada išjunkite variklį.
18. Degalai yra degūs ir lengvai užsiliepsnoja. Nepilkite jų vykstant eksploatavimui. Nepilkite degalų, jei rūkoma arba šalia atviros ugnies. Neišliekite degalų.
19. Nepilkite degalų ir netuštinkite bako šalia atviros liepsnos, ugnies arba kibirkščių. Nerūkykite!
20. Naudoti elektros generatorių siaučiant audrai draudžiama. – **Žaibo smūgio pavojus!**
21. Parūpinkite generatoriui saugią ir lygią vietą. Sukti ir versti arba keisti stovėjimo vietą eksploatuojant draudžiama.
22. Statykite elektros generatorių ne mažesniu nei 1 m atstumu iki sienų arba prijungtų prietaisų.
23. Vaikus reikia apsaugoti, laikantis saugaus atstumo iki elektros generatoriaus su keitikliu.
24. Kai kurios stūmoklinio vidaus degimo variklio dalys yra labai karštos ir gali sukelti nudegimus. Atsižvelkite į įspėjamąsias nuorodas ant generatoriaus.
25. Ties tokiais techniniais duomenimis, kaip garso galios lygis (LWA) ir garso slėgio lygis (LpA), nurodytos vertės – tai emisijos lygiai ir nėra priverstinai saugūs darbo lygiai. Kadangi tarp emisijos ir imisijos lygių yra sąsaja, jų negalima naudoti, norint patikimai nustatyti galimai reikalingas, papildomas atsargumo priemones. Esamą darbinės jėgos imisijos lygį veikiantys veiksniai apima darbinės patalpos savybes, kitus triukšmo šaltinius, ore sklindantį garsą ir t. t., pvz., mašinų ir kitų besiribojančių procesų skaičių bei laikotarpį, kurį operatorių veikai triukšmas. Taip pat gali skirtis skirtingose šalyse leistini imisijos lygiai. Tačiau ši informacija mašinos eksploatuotojui turi suteikti galimybę geriau įvertinti riziką ir pavojus. Norint nustatyti garso slėgio lygį, įrengus reikėtų atlikti akustinius matavimus.
26. Įspėjimas! Laikykitės vietos, kurioje naudojami elektros generatoriai su keitikliais, elektros saugos reikalavimų.
27. Įspėjimas! Jei įrenginys vėl maitinamas elektros generatoriumi su keitikliu, atsižvelkite į reikalavimus ir atsargumo priemones, priklausomai nuo šio įrenginio apsaugos priemonių ir taikomų reglamentų.
28. Elektros generatorius su keitikliais galima įkrauti tik iki jų vardinės galios normaliomis aplinkos sąlygomis. Jei elektros generatorius su keitikliu naudojamas sąlygomis, kurios neatitinka bazinių sąlygų pagal ISO 8528-8:2016, 7.1, ir neigiamai veikiamas variklio arba generatoriaus aušinimas (pavyzdžiui, eksploatuojant užblokuotose srityse), galią reikia sumažinti.
29. Dėl didelės mechaninės apkrovos reikėtų naudoti tik atsparias gumines žarnų sąrankas (pagal IEC 60245-4) arba lygiavertę įrangą.
30. Atsižvelkite į vietos, kurioje naudojami elektros generatoriai su keitikliais, elektros saugos reikalavimų.
31. Jei įrenginys vėl maitinamas elektros generatoriumi su keitikliu, atsižvelkite į reikalavimus ir atsargumo priemones, priklausomai nuo šio įrenginio apsaugos priemonių ir taikomų reglamentų.

### Elektros įrangos sauga

1. Prieš naudojant reikėtų patikrinti generatorių ir jo elektros įrangą (įskaitant linijas ir kištukines jungtis), siekiant įsitikinti, kad nėra defektų.
2. Generatorinio agregato negalima jungti prie kitų srovės šaltinių, pavyzdžiui, elektros tiekimo įmonės elektros srovės tiekimo šaltinio. Ypatingais atvejais, kai su esamomis elektros sistemomis pageidaujama rezervinės jungties, ją leidžiama prijungti tik kvalifikuotam elektrikui, kuris turi atsižvelgti į skirtumus tarp eksploatuojamos įrangos, kuri naudoja viešąjį elektros srovės tinklą, ir generatorinio agregato eksploatavimo. Pagal šią ISO 8528 dalį skirtumus reikia nurodyti eksploatavimo instrukcijoje.
3. Apsauga nuo elektros smūgio priklauso nuo apsauginių jungiklių, kurie pritaikyti būtent generatoriniam agregatui. Jei apsauginį jungiklį reikia pakeisti, tam reikėtų naudoti apsauginį jungiklį, pasižymintį tomis pačiomis skaičiuotinėmis ir galios savybėmis.

**Įspėjimas!** Eksploatuojant šis elektrinis įrankis sudaro elektromagnetinį lauką. Tam tikromis aplinkybėmis šis laukas gali veikti aktyvius arba pasyvius medicininius implantus. Norint sumažinti rimtų arba mirtinų sužalojimų pavojų, prieš naudojant elektrinį įtaisą, asmenims su mediciniais implantais rekomenduojame pasikonsultuoti su savo gydytoju arba medicininių implantų gamintoju.

**DĖMESIO: kaip degalus naudokite tik „Super E10“ benzinaž.**

#### ⚠ Elgsena su benzinu

#### ⚠ Pavojus gyvybei! Benzinaz yra nuodingas ir labai degus.

- Laikykite benzinaž tik tam skirtose ir patikrintose talpyklose (kanistruose). Degalų bakų užsakamus dangtelius tinkamai užsukite ir užveržkite. Saugumo sumetimais pažeistus užsakamus dangtelius pakeiskite.
- Laikykite benzinaž toliau nuo kibirkščių, atviros liepsnos, nuolatinės liepsnos, šilumos ir kitų uždegimo šaltinių. Nerūkykite!
- Pilkite degalus tik lauke ir pildami degalus nerūkykite.
- Prieš pildami degalus, išjunkite variklį ir leiskite jam atvėsti.
- Prieš paleisdami vidaus degimo variklį, pripildykite benzino. Veikiant vidaus degimo varikliui arba esant karštai mašinai, negalima atidarinėti užsakamo bako dangtelio arba papildyti benzino.
- Atidarykite užsakamą bako dangtelį atsargiai ir lėtai. Palaukite, kol išsilygins slėgis, ir tik tada atsargiai nuimkite bako dangtelį.
- Norėdami pripilti degalų, naudokite piltuvą arba pildymo vamzdį, kad degalų negalėtų išbėgti ant vidaus degimo variklio ir korpuso ar vejos.
- Neperpildykite degalų bako!
- Kad deglams liktų vietos plėstis, niekada nepildykite degalų bako virš apatinio pripildymo atvamzdžio krašto. Atsižvelkite į papildomus duomenis vidaus degimo variklio naudojimo instrukcijoje.
- Jei benzino išbėgo, vidaus degimo variklį paleiskite tik išvalę benzinu užterštą plotą. Mėginkite bet kokio bandymo uždegti, kol išgaruos benzino garai (išvalykite sausi).

- Visada išvalykite išlietus degalus.
- Jei benzino pateko ant drabužių, juos reikia pakeisti.
- Po kiekvieno degalų pylimo proceso tinkamai užsukite bako dangtelį ir užveržkite. Neužsukus originalaus bako dangtelio, įrenginį pradėti eksploatuoti draudžiama.
- Saugumo sumetimais reguliariai tikrinkite degalų tiekimo vamzdyną, degalų baką, užsakamą bako dangtelį ir jungtis, ar jie nepažeisti, nepasenę (nesutrūkinėję), gerai pritvirtinti ir prireikus juos pakeiskite.
- Ištuštinkite baką tik lauke.
- Norėdami utilizuoti arba laikyti eksploatacines medžiagas, pvz., degalus, niekada nenaudokite gėrimų butelių ar pan. Asmenys, ypač vaikai, gali sumąstyti iš jų atsigerti.
- Niekada nelaikykite įrenginio su benzinu bake pastate. Susidarantys benzino garai gali kontaktuoti su atvira ugnimi arba kibirkštėmis ir užsidegti.
- Nestatykite įrenginio ir degalų bako šalia šildymo sistemų, spindulinių šildytuvų, suvirinimo aparatų ir kitų šilumos šaltinių.

#### Sprogimo pavojus!

Jei eksploatuojant aptinkamas bako, bako dangtelio ar degalus tiekiančių dalių (degalų tiekimo vamzdynų) pažeidimas, būtina nedelsiant išjungti vidaus degimo variklį. Po to kreipkitės į specializuotos prekybos atstovą.

#### Liekamosios rizikos

Įrenginys pagamintas pagal technikos lygį ir pripažintas saugumo technikos taisykles. Tačiau dirbant galima pavienė liekamoji rizika.

- Pavojus sveikatai dėl elektros srovės, naudojant netinkamus elektros prijungimo laidus.
- Be to, nepaisant visų priemonių, kurių buvo imtasi, galima neakivaizdi liekamoji rizika.
- Liekamąsias rizikas galima sumažinti, jei bus laikomasi saugos nuorodų ir bus naudojama pagal paskirtį bei bus laikomasi visos naudojimo instrukcijos.
- Venkite atsitiktinių elektros generatoriaus paleidimų.
- Naudokite įrenginį taip, kaip rekomenduojama šioje naudojimo instrukcijoje. Taip Jūsų elektros generatorius pasieks optimalią galią.

## 6. Techniniai duomenys

| Elektros generatorius                       | Skaitmeninis keitiklis            |
|---|-----------------------------------|
| Apsaugos laipsnis                           | IP23M                             |
| Nuolatinė galia $P_n$ (COP) (230 V) (S1)    | 3,0 kW                            |
| Maks. galia $P_{maks.}$ (230 V) (S2 5 min.) | 3,2 kW                            |
| Maks. galia $P_{peak}$ (230 V) (S2 2s)      | 3,5 kW                            |
| Vardinė įtampa $U_n$                        | 230 V~                            |
| Vardinė srovė $I_n$                         | 2 x 13 A (230 V~)                 |
| Vardinė srovė $I_n$                         | 8,0 A (12V)                       |
| Vardinė srovė $I_n$                         | 2 x 2,1 A (USB)                   |
| Dažnis $F_n$                                | 50 Hz                             |
| Galios klasė                                | G1                                |
| Veiksmingosios galios koeficientas $\phi$   | 1                                 |
| Kokybės klasė                               | A                                 |
| Pavaros variklio konstrukcija               | 4-taktis cilindras, aušinamas oru |
| Darbo tūris                                 | 141 cm <sup>3</sup>               |
| Maks. galia (variklis)                      | 3,6 kW / 4,8 PS                   |
| Degalai                                     | „Super E10“ benzinas              |
| Bako talpa                                  | 6,3 l                             |
| Variklinės alyvos tipas                     | 15W40                             |
| Alyvos kiekis (apie)                        | 400 ml                            |
| Sąnaudos visa apkrova                       | 1,78 l/h                          |
| Maks. temperatūra                           | 40 °C                             |
| Maks. pastatymo aukštis                     | 1000 m                            |
| Uždegimo žvakė                              | A7RTC                             |

Pasilikame teisę atlikti techninius pakeitimus!

### Darbo režimas S1 (ilgalaiškės apkrovos režimas)

Mašiną galima eksploatuoti ilgalaiškės apkrovos režimu su nurodyta galia.

### Darbo režimas S2 (trumpalaikės apkrovos režimas)

Mašiną galima trumpai eksploatuoti maksimalia arba ribine galia.

## Triukšmas ir vibracija

⚠ **Įspėjimas:** triukšmas gali turėti didelės įtakos Jūsų sveikatai. Jei mašinos skleidžiamas triukšmas viršija 85 dB, naudokite klausos apsaugą.

## Informacija apie susidarantį triukšmą pagal EN ISO 3744:1995, ISO 8528-10:1998

### Triukšmo vertės

|                             |         |
|-----------------------------|---------|
| Garso galios lygis $L_{WA}$ | 96 dB   |
| Garso slėgio lygis $L_{pA}$ | 74,6 dB |
| Neapibrėžtis $K_{wA/pA}$    | 1,5 dB  |

## 7. Išpakavimas

- Atidarykite pakuotę ir atsargiai išimkite įrenginį.
- Nuimkite pakavimo medžiagą ir ištraukite pakavimo / transportavimo fiksatorius (jei yra).
- Patikrinkite, ar komplektacijoje viskas yra.
- Patikrinkite įrenginį ir priedus, ar transportuojant jie nebuvo pažeisti. Reklamacijų atveju nedelsdami informuokite tiekėją. Vėliau reklamacijos nebus pripažintos.
- Jei įmanoma, saugokite pakuotę, kol nepasibaigs garantinis laikotarpis.
- Prieš naudodami pagal naudojimo instrukciją susipažinkite su įrenginiu.
- Priedams bei greitai susidėvinčioms ir atsarginėms dalims naudokite tik originalias dalis. Atsarginių dalių įsigysite iš savo prekybos atstovo.
- Užsakydami nurodykite mūsų gaminių numerius bei įrenginio tipą ir pagaminimo metus.

### ⚠ ĮSPĖJIMAS!

**Įrenginys ir pakavimo medžiagos nėra vaikų žaistas! Vaikams draudžiama žaisti su plastikiniais maišeliais, plėvelėmis ir mažomis dalimis! Pavojus praryti ir uždusti!**

## 8. Prieš pradėdant eksploatuoti

### Elektros įrangos sauga

Prieš naudojant reikėtų patikrinti elektros generatorių ir jo elektros įrangą (įskaitant linijas ir kištukines jungtis), siekiant įsitikinti, kad nėra defektų.

Niekada nejunkite generatoriaus prie elektros srovės tinklo (kištukinio lizdo).

Laidų ilgis iki vartotojo turi būti kuo trumpesnis.



## ⚠ PAVOJUS!

### Gaisro ir sprogdimo pavojus!

Pildomi degalai gali užsidegti ir netgi sprogti. Dėl to galima stipriai nudegti arba mirti.

- Išjunkite variklį ir leiskite jam atvėsti.
- Laikykite juos toliau nuo karščio, liepsnų ir kibirkščių.
- Pilkite degalus tik lauke.
- Mūvėkite apsaugines pirštines.
- Venkite sąlyčio su oda ir patekimo į akis.
- Paleiskite įrenginį ne mažesniu nei 3 m atstumu nuo degalų pripildymo vietos.
- Atkreipkite dėmesį į nesandarumus. Išbėgus benzino, nepaleiskite variklio.

## ⚠ ĮSPĖJIMAS!

### Pavojus sveikatai!

Įkvėpus benzino / tepimo alyvos garų, galima rimtai pakenkti sveikatai, netekti sąmonės, o kraštutiniais atvejais – mirti.

- Neįkvėpkite benzino / tepimo alyvos garų.
- Eksploatuokite įrenginį tik lauke.

## NUORODA!

### Įrenginio pažeidimas

Jei įrenginys eksploatuojamas be variklinės ir transmisinės alyvos arba su per mažai alyvos, dėl to gali būti pažeistas variklis.

- Prieš pradėdami eksploatuoti pripildykite benzino ir alyvos. Įrenginys pristatomas be variklinės ir transmisinės alyvos.

## NUORODA!

### Žala aplinkai!

Išbėgusi alyva gali tvariai užteršti aplinką. Skystis yra labai nuodingas ir gali greitai užteršti vandenį.

- Pildykite / ištuštinkite alyvą tik ant lygių, sutvirtintų paviršių.
- Naudokite pripildymo atvamzdį arba piltuvą.
- Surinkite išleistą alyvą į tinkamą indą.
- Nedelsdami surinkite išlietą alyvą ir utilizuokite šluostę pagal vietos reikalavimus.
- Utilizuokite alyvą pagal vietos reikalavimus.

## 8.1 Įžeminimas (3 pav.)

### ⚠ Dėmesio! Elektros smūgis!

- Norėdami įžeminti, nenaudokite nepadengtos vielos.
- Elektros generatorius turi būti saugia įžemintas.

Statiniam krūviui nukreipti korpusą reikia įžeminti. Tam kabelį vienoje pusėje prijunkite prie generatoriaus įžeminimo varžto (16), o kitoje pusėje – prie išorinės masės (pvz., įžeminimo strypo).

## ⚠ DĖMESIO!

### Kontrolė prieš valdant

- Patikrinkite mašiną iš visų pusių, ar nėra alyvos arba benzino nuotėkio.
- Patikrinkite variklinės alyvos lygį.
- Patikrinkite degalų lygį – pripildykite bent 2 litrus „Super E10“ benzino.
- Patikrinkite oro filtro būklę.
- Patikrinkite degalų tiekimo linijų būklę.
- Atkreipkite dėmesį į tai, ar nėra pažeidimo požymių.
- Patikrinkite, ar sumontuoti visi apsauginiai uždangalai ir ar priveržti visi varžtai.
- Pasirūpinkite pakankamu įrenginio vėdinimu.
- Įsitinkite, kad uždegimo žvakės kištukas pritvirtintas prie uždegimo žvakės (23).
- Nuo elektros generatoriaus atjunkite galimai prijungtą elektrinį prietaisą.

## 8.2 Alyvos pripildymas (7 + 8 pav.)

### ⚠ Dėmesio!

**Elektros generatorius pristatomas be variklinės alyvos. Todėl prieš eksploatacijos pradžią būtina pripildykite alyvos. Tam naudokite 15W40 alyvą.**

Prieš kiekvienos eksploatacijos pradžią reguliariai tikrinkite alyvos lygį. Dėl per mažo alyvos lygio gali būti pažeistas variklis.

1. Pastatykite elektros generatorių ant lygaus, tiesaus paviršiaus.
2. Nuimkite variklio uždangalą (3), abu varžtus išsukdami varžtų su kryžminėmis išdrožomis atsuktuvu (neįeina į komplektaciją).
3. Vėl išsukite alyvos rodyklę (20).
4. Pripildykite į baką per piltuvą (17) variklinės alyvos. Atkreipkite dėmesį į tai, kad neviršytumėte maks. 400 ml pripildymo kiekio. Atsargiai pripildykite alyvos iki pripildymo atvamzdžio apatinio krašto.
5. Nuvalykite alyvos rodyklę (20) sausa, bepūke šluoste.
6. Vėl įkiškite alyvos rodyklę (20) ir patikrinkite alyvos pripildymo lygį, vėl tvirtai neprisukdami alyvmačio.
7. Alyvos lygis turi būti vidurinės žymos alyvos rodyklėje ribose.
8. Jei alyvos pripildymo lygis per mažas, įpilkite rekomenduojamą kiekį alyvos (maks. 400 ml).

- Po to vėl įsukite alyvos rodyklę (20).
- Vėl uždėkite variklio uždangalą (3) ir jį užfiksuokite, vėl priverždami abu varžtus.

### 8.3 Pripilkite degalų

#### ⚠ Dėmesio!

**Elektros generatorius pristatomas be benzino. Todėl prieš pradėdami eksploatuoti būtinai pripildykite benzino. Tam naudokite „Super E10“ benzinaž.**

- Atsukite bako dangtelį (2) ir per piltuvą (17) pripildykite į baką maks. 6,3 l „Super E10“ benzino.
- Atkreipkite dėmesį į tai, kad bakas nebūtų perpildytas (atkreipkite dėmesį į pripildymo lygio žymą (26)!) ir nebūtų išlieta benzino. Naudokite degalų filtro įdėklą (25). Išlietą benzinaž nedelsdami surinkite ir palaukite, kol išgaruos benzino garai (užsiliepsnojimo pavojus).
- Uždarykite bako dangtelį (2).

#### ⚠ DĖMESIO!

**Pilkite degalus gerai vėdinamoje srityje, sustabdę variklį.**

Jei variklis prieš tai buvo ką tik eksploatuojamas, iš pradžių leiskite jam atvėsti. Niekada nepilkite degalų, jei benzino garai gali užsidegti arba kibirkščiuoti.

**Benzinas yra ypač degus ir sprogus. Naudodami kuraž, galite nudegti arba patirti kitų sunkių sužalojimų.**

## 9. Valdymas

#### ⚠ Dėmesio!

**Prieš pradėdami eksploatuoti, įrenginį būtinai iki galo sumontuokite!**

### 9.1 Variklio paleidimas (5 + 6 pav.)

#### ⚠ Dėmesio! Pavojus apsinuodyti!

Įrenginį naudokite tik lauke ir niekada nenaudokite uždarose arba blogai vėdinamose patalpose.

- Nustatykite vėdinimą bako dangtelyje (2) ties „ON“.
- Nustatykite įj./išj. jungiklį (11) į padėtį „RUN“.

**Nuoroda:** energijos taupymo jungiklis (10) turi būti nustatytas ties „OFF“.

### „Šaltoje“ būsenoje

- Dėmesio!** Niekada neleiskite paleidikliui su apsauginiu lynu (5) grįžti atgal. Tai gali sukelti pažeidimus.
- Nustatykite įj./išj. jungiklį (11) į padėtį „Choke“.
- Dabar greitai patraukite paleidiklį su apsauginiu lynu (5), kol variklis pasileis. Jei variklis nepasileis, pakartokite procesą.
- Paleidę variklį (maždaug po 15–30 sekundžių), įj./išj. jungiklį (11) iš padėties „CHOKE“ nustatykite į padėtį „RUN“. (6 pav.)
- Jei variklis nepasileidžia net ir po kelių bandymų, perskaitykite skirsnį „Sutrikimų šalinimas“.

#### Nuoroda:

Jei variklis pasileis pirmuoju kartu, norint paleisti reiks kelių bandymų, kol degalai iš bako bus tiekiami varikliui.

**Nuoroda:** aukštoje išorės temperatūroje gali pasitaikyti, kad elektros generatorių reikės paleisti be „Choke“ taip pat ir esant šaltam varikliui!

### „Šiltoje“ būsenoje

- Nustatykite įj./išj. jungiklį (11) į padėtį „RUN“.
- Dabar greitai patraukite paleidiklį su apsauginiu lynu (5). Įrenginys turėtų pasileisti maks. po 2 patraukimų. Jei įrenginys vis dar nepasileidžia, pakartokite procesą ties „Paleidimas šaltoje būsenoje“.

### 9.2 Variklio išjungimas

Prieš jį išjungdami, palikite elektros generatorių (maždaug 30 sekundžių) veikti be apkrovos, kad jis galėtų atvėsti.

- Nustatykite įj./išj. jungiklį (11) į padėtį „OFF“.
- Atjunkite srovės ėmiklį nuo įrenginio.
- Nustatykite vėdinimą bako dangtelyje (2) ties „OFF“.

### 9.3 Darbinis indikatorius (6) (3 pav.)

Darbinis indikatorius (6) yra aktyvus veikiant varikliui.

### 9.4 Perkrovos indikatorius (7) (3 pav.)

Apsauga nuo perkrovos aktyvinama, kai eikvojama per daug galios, ir išjungia 230 V kištukinius lizdus (13).

- Išjunkite įrenginį, kaip aprašyta 9.2 skirsnyje.
- Atjunkite srovės ėmiklį nuo įrenginio.

### 9.5 Mygtukas „RESET“ (12) (3 pav.)

Jei suveikė apsauga nuo perkrovos ir raudonai užsidega perkrovos indikatorius (7), mygtuku „RESET“ (12) galima atstatyti elektros generatoriaus keitiklio pradinę galią. Tada variklio paleisti iš naujo nereikia.

1. Laikykite paspaudę mygtuką „RESET“ (12) 1 sekundę, kol užges lemputė (raudona) ir užsidegs darbinis indikatorius (6) (žalias).

Jei apsauga nuo perkrovos nesuveikė, mygtukas „RESET“ (12) neveikia.

### 9.6 Įspėjamasis alyvos indikatorius (8) (3 pav.)

Indikatorius aktyvinamas esant per mažam alyvos lygiui ir išaktyvinamas, kai tik alyvos lygis yra pakankamas.

### 9.7 Alyvos išjungimo automatinė sistema

Alyvos išjungimo automatinė sistema suveikia, kai yra per mažai variklinės alyvos. Įspėjamasis alyvos indikatorius (8) pradeda mirksėti, kai variklyje yra per mažai alyvos. Kontrolinė lemputė pradeda šviesti, kai alyvos kiekis nesiekia saugaus kiekio. Netrukus variklis išsijungia savaime. Paleisti galima tik pripildžius variklinės alyvos (žr. 8.2 skyrių).

Indikatorius aktyvinamas esant per mažam alyvos lygiui ir išaktyvinamas, kai tik alyvos lygis yra pakankamas.

Jei alyvos pripildymo lygis per mažas, mėginimo paleisti metu šviečia įspėjamasis alyvos indikatorius (8). Pripildykite variklinės alyvos, kaip aprašyta ties 8.2, ir pakartokite paleidimo procesą.

### 9.8 Energijos taupymo jungiklis (10) (3 pav.)

Norėdami sumažinti degalų suvartojimą tuščiaja eiga, nustatykite energijos taupymo jungiklį (10) į padėtį „ON“.

Jei prijungti elektriniai įrenginiai, kuriems reikia didelės paleidimo srovės, pvz., kompresorius, energijos taupymo jungiklis (10) turi būti išjungtas. Net ir tuo atveju, kai elektros generatorius paleidžiamas, energijos taupymo jungiklis turi būti ties „OFF“.

### 9.9 USB jungtis (9) (3 pav.)

Šis elektros generatorius yra su dviem USB jungtimis. Jas galima naudoti, pavyzdžiui, išmaniesiems telefonams įkrauti.

### 9.10 Išorinių įrenginių įkrovimas (3 pav.)

#### △ PAVOJUS!

#### Pavojus dėl netinkamo įkrovimo.

1. Įkiškite adapterio kabelį su 12 V gnybtais (19) į tam skirtą 12 V DC jungtį (14).
2. Jei suveikė 12 V DC apsauginis atkabiklis (15), 12 V DC apsauginiu atkabikliu (15) galima atstatyti elektros generatoriaus keitiklio pradinę galią. Laikykite 12 V DC apsauginį atkabiklį (15) ilgiau nei 1 sekundę paspaudę.
3. Jei 12 V DC apsauginis atkabiklis (15) nesuveikė, 12 V DC apsauginis atkabiklis (15) neveikia.

## 10. Valymas ir techninė priežiūra

Prieš atlikdami bet kokius valymo ir techninės priežiūros darbus, išjunkite variklį ir nuo uždegimo žvakės (23) nutraukite uždegimo žvakės kištuką (24).

**DĖMESIO! Pavojus nudegti!** Prieš valydami arba atlikdami techninės priežiūros darbus, palaukite, kol įrenginys atvės.

### 10.1 Valymas

Stenkitės, kad apsauginiai įtaisai, vėdinimo plyšiai ir variklio korpusas būtų kuo švaresni ir nedulkėti. Esant mažam slėgiui, nuvalykite įrenginį švaria šluoste arba išpūskite suslėgtuoju oru. Rekomenduojame įrenginį išvalyti iš karto po kiekvieno naudojimo.

Reguliariai valykite įrenginį drėgna šluoste ir šiek tiek skysto muilo. Nenaudokite valymo priemonių ir tirpiklių. Jie gali pažeisti plastikines prietaiso dalis. Atkreipkite dėmesį į tai, kad į įrenginio vidų nepatektų vandens.

### 10.2 Techninė priežiūra

#### ĮSPĖJIMAS!

Atlikdami techninės priežiūros darbus, visada mūvėkite apsaugines pirštines ir dėvėkite burnos apsaugą!

#### 10.2.1 Alyvos lygio tikrinimas

1. Atlikite ties 8.2 aprašytus veiksmus.

#### 10.2.2 Alyvos keitimas (7 + 8 pav.)

Pakeiskite variklinę alyvą po pirmųjų 20 darbo valandų, tada – kas 50 valandų arba kas tris mėnesius. Variklinę alyvą reikėtų keisti, kai variklis yra darbinės temperatūros.

1. Pastatykite elektros generatorių ant lygaus, tiesaus paviršiaus.

2. Nuimkite variklio uždangalą (3), kaip aprašyta 8.2 skirsnyje. (7 pav.)
3. Paruoškite surinkimo indą (į komplektaciją neįeina).
4. Atidarykite alyvos rodyklę (20) ir pavertę elektros generatorių išleiskite šiltą variklinę alyvą į surinkimo indą.
5. Pripildykite naujos variklinės alyvos (apie 0,35 l).
6. Vėl įsukite alyvos rodyklę (20).
7. Tinkamai utilizuokite seną alyvą.

### 10.2.3 Oro filtras (9 + 10 pav.)

#### NUORODA!

##### Pažeidimo pavojus!

Eksploduojant variklį be įstatyto arba su pažeistu filtro elementu, gali būti pažeistas variklis.

- Niekada nepalikite variklio veikti be įstatyto arba su pažeistu oro filtro elementu. Taip į variklį pateks nešvarumų ir jis gali būti stipriai pažeistas.

Valykite oro filtrą (22) kas 50 darbo valandų, jei reikia, jį pakeiskite.

1. Nuimkite variklio uždangalą (3) (7 pav.).
2. Paspaudę šonines tvirtinimo plokšteles, pašalinkite oro filtro dangtelį.
3. Išimkite oro filtrą (22).
4. Filtrui valyti nenaudokite agresyvių valiklių arba benzino.
5. Išvalykite elementus, išstuksendami juos ant plokščio paviršiaus. Esant stipriam užterštumui, nuplaukite muilo šarmu, po to nuplaukite švari vandeniu ir išdžiovinkite ore.
6. Montuojama atvirkštine eilės tvarka.

### 10.2.4 Uždegimo žvakė (11 + 12 pav.)

#### ⚠ DĖMESIO: uždegimo žvakę keiskite tik esant šaltam varikliui!

Patikrinkite uždegimo žvakę (22) pirmą kartą po 20 darbo valandų, ar ji švari, ir prireikus išvalykite variniu vieliniu šepėčiu. Po to uždegimo žvakės (22) techninę priežiūrą atlikite kas 50 darbo valandų.

1. Atidarykite uždegimo žvakės uždangalą (4).
2. Sukamuoju judesiu ištraukite uždegimo žvakės kištuką (24).
3. Išmontuokite uždegimo žvakę (23) pridedamu uždegimo žvakės raktu (18).
4. Atsiradus nešvarumų, ištraukite uždegimo žvakę (23) iš cokolio.
5. Vizualiai patikrinkite uždegimo žvakę (23). Galimas nuosėdas pašalinkite vieliniu šepėčiu.

6. Patikrinkite uždegimo žvakės tarpą. Nustatykite šablonu atstumą tarp elektrodų nuo 0,6 iki 0,7 mm.
7. Montuojama atvirkštine eilės tvarka.

#### NUORODA

Atsilaisvinusi uždegimo žvakė gali perkaisti ir pažeisti variklį. Per stipriai priveržus uždegimo žvakę, gali būti pažeistas sriegis cilindro galvutėje.

### 10.2.5 Degalų filtro įdėklo valymas (13 + 14 pav.)

**Nuoroda:** Degalų filtro įdėklas (25) – tai yra filtravimo indas, kuris yra iš karto po bako dangteliu (2) ir filtruoja visus pripildytus degalus.

1. Nustatykite įj./išj. jungiklį (11) į padėtį „OFF“.
2. Atidarykite bako dangtelį (2).
3. Pašalinkite degalų filtro įdėklą (25) ir pripildymo lygio žymą (26). Valykite nedegiamu tirpiklyje arba tirpiklyje, pasižyminciam aukšta plūpsnio temperatūra.
4. Vėl įdėkite degalų filtro įdėklą (25) su pripildymo lygio žyma (26).
5. Uždarykite bako dangtelį (2).

#### Kilus klausimų, nurodykite tokius duomenis:

- duomenis iš įrenginio specifikacijų lentelės,
- duomenis iš variklio specifikacijų lentelės.

#### Svarbi nuoroda remonto atveju:

kai įrenginį grąžinate remontui, atkreipkite dėmesį į tai, kad saugumo sumetimais įrenginys į techninės priežiūros stotelę būtų pristatomas be alyvos ir degalų.

### 10.3 Atsarginių dalių užsakymas

Užsakant atsargines dalis, reikia nurodyti šiuos duomenis:

- įrenginio tipą;
- įrenginio gaminio numerį;

#### Techninės priežiūros informacija

Atkreipkite dėmesį į tai, kad šio gaminio toliau nurodytos dalys naudojant arba natūraliai dėvisi arba toliau nurodytų dalių reikia kaip vartojamųjų medžiagų.

Greitai susidėvinčios dalys\*: uždegimo žvakė, oro filtras

\* į komplektaciją privalomai neįeina!

Atsarginių dalių ir priedų įsigysite mūsų techninės priežiūros centre. Tam nuskenuokite tituliname lape esantį QR kodą.

## 11. Laikymas

### 11.1 Pasiruošimas laikyti

1. Ištuštinkite benzino baką benzino išsiurbimo siurbliu (žr. 11.2 skirsinį).

**Įspėjamoji nuoroda:** Neištuštinkite benzino uždarose patalpose, šalia ugnies ir rūkydami. Dujų garai gali sukelti sprogamą arba gaisrą.

2. Keiskite alyvą po kiekvieno sezono.
3. Tam iš šilto variklio išleiskite seną variklinę alyvą ir pripildykite naujos.
4. Pašalinkite uždegimo žvakę (23). (12 pav.)
5. Alyvos ašočiu į cilindrą pripilkite maždaug 20 ml alyvos.
6. Lėtai traukite lyninę paleidimo trauklę, kad alyva apsaugotų cilindro vidų.
7. Vėl įsukite uždegimo žvakę (23).
8. Laikykite įrenginį gerai vėdinamoje vietoje.

### 11.2 Benzino išleidimas naudojant benzino išsiurbimo siurbį

Jei laikysite ilgesnį laiką, reikia išleisti benzina.

1. Laikykite surinkimo indą po benzino išsiurbimo siurblio žarna (neįeina į komplektaciją).
2. Atsukite bako dangtelį (2) ir jį pašalinkite.
3. Pašalinkite degalų filtro įdėklą (24).
4. Įstumkite benzino išsiurbimo siurblio žarną į benzino baką ir išsiurbkite visą benzina benzino išsiurbimo siurbliu.
5. Uždėkite degalų filtro įdėklą (24).
6. Vėl užsukite bako dangtelį (2).

## 12. Transportavimas

1. Ištuštinkite benzino baką benzino išsiurbimo siurbliu (žr. 11.2 skirsinį).
2. Jei paruoštas eksploatuoti, paleiskite variklį ir palikite veikti, kol bus išnaudotas likęs benzinas.
3. Iš šilto variklio išleiskite variklinę alyvą (kaip aprašyta ties 10.2.2 „Alyvos keitimas“).
4. Ištraukite iš uždegimo žvakės (23) uždegimo žvakės kištuką (24).
5. Užfiksukite įrenginį, pavyzdžiui, įtempimo diržais, kad nepasislinktų.
6. Generatorių galima pakelti ir perkelti už rankenos (1).

## 13. Utilizavimas ir pakartotinis atgavimas

### Pakavimo nuorodos



Pakavimo medžiagas galima perdirbti. Utilizuokite pakuotes, tausodami aplink

### Nuorodos dėl Elektros ir elektronikos prietaisų įstatymo (vok. ElektroG)



**Panaudotų elektros ir elektronikos prietaisų negalima mesti į buitines atliekas, juos reikia surinkti ir utilizuoti atskirai!**

- Panaudotas baterijas arba akumulatorius, kurie nėra fiksuotai sumontuoti sename prietaise, prieš atiduodant reikia išimti jų nepažeidžiant! Toks utilizavimas sureguliuotas Baterijų įstatyme.
- Elektros bei elektronikos prietaisų savininkai ar naudotojai yra teisiškai įpareigoti juos grąžinti po naudojimo.
- Galutinis naudotojas yra atsakingas už savo asmeninių duomenų ištrynimą iš utilizuojamo panaudoto įrenginio!
- Perbrauktos šiukšliadėžės simbolis reiškia, kad elektros ir elektronikos prietaisų negalima išmesti kartu su buitinėmis atliekomis.
- Elektros ir elektronikos prietaisus galima nemokamai grąžinti šiose vietose:
  - viešosiose atliekų šalinimo ar surinkimo vietose (pvz., savivaldybių pastatų kiemuose),
  - elektros prietaisų pardavimo vietose (stacionariose ir internetinėse), jei pardavėjai privalo juos priimti atgal arba tai padaryti siūlo savanoriškai.
  - Iki trijų vienos rūšies panaudotų elektros prietaisų, kurių krašto ilgis ne didesnis kaip 25 cm, galite nemokamai grąžinti gamintojui prieš tai neįsigydami naujo prietaiso iš gamintojo arba nuvežti į kitą įgaliotą surinkimo punktą savo vietovėje.
  - Dėl kitų papildomų gamintojų ir platintojų prekių priėmimo atgal sąlygų kreipkitės į atitinkamą klientų aptarnavimo tarnybą.
- Jei gamintojas pristato naują elektros prietaisą privačiam namų ūkiui, jis gali organizuoti nemokamą elektros prietaiso paėmimą galutinio naudotojo prašymu. Tam susisiekite su gamintojo klientų aptarnavimo tarnyba.

- Šie teiginiai galioja tik prietaisams, parduodamiems Europos Sąjungos šalyse, kurioms taikoma Europos direktyva 2012/19/ES. Europos Sąjungai nepriklausančiose šalyse gali būti taikomos kitokios panaudotų elektros ir elektronikos prietaisų utilizavimo nuostatos.

**Netinkamo naudoti įrenginio utilizavimo galimybes sužinosite seniūnijoje arba miesto savivaldybėje.**

#### **Degalai ir alyvos**

- Prieš utilizuodami įrenginį, ištuštinkite degalų baką ir variklinės alyvos rezervuarą!
- Degalų ir variklinės alyvos negalima mesti į buitines atliekas ar išpilti į nuotėkas, juos reikia surinkti ir utilizuoti atskirai!
- Tuščius alyvos ir degalų batus reikia utilizuoti tausojančią aplinką.

## **14. Sutrikimų šalinimas**

Tolesnėje lentelėje nurodyti klaidų požymiai ir aprašyta, kaip jas galima pašalinti, jei Jūsų mašina blogai veiktų. Jei taip problemos nustatyti ir pašalinti negalite, kreipkitės į savo techninės priežiūros dirbtuves.

| <b>Sutrikimas</b>                           | <b>Galima priežastis</b>                     | <b>Ką daryti?</b>  |
|---|--|--|
| Variklis nepasileidžia                      | Suveikia alyvos išjungimo automatinė sistema | Patikrinkite alyvos lygį, pripilkite variklinės alyvos         |
|   | Suodina uždegimo žvakė                       | Išvalykite arba pakeiskite uždegimo žvakę                      |
|   | Nėra degalų                                  | Papildykite degalų.  |
| Generatoriuje nėra įtampos arba ji per žema | Pažeista elektronika                         | Paveskite suremontuoti įgaliotam techninės priežiūros centrui. |
|   | Suveikė apsaugos nuo viršsrovio jungiklis    | Generatoriaus paleidimas iš naujo, vartotojų sumažinimas       |
|   | Nešvarus oro filtras                         | Išvalykite arba pakeiskite filtrą                              |

## 15. Techninės priežiūros planas

Būtinai laikykitės toliau nurodytų techninės priežiūros terminų, kad užtikrintumėte sklandų eksploatavimą.

**DĖMESIO!** Pirmą kartą pradėdant eksploatuoti reikia pripildyti variklinės alyvos ir degalų.

|   | Prieš naudojant | po 20 valandų eksploataavimo laiko | po 50 valandų eksploataavimo laiko         | po 300 valandų eksploataavimo laiko |
|---|-----------------|------------------------------------|--|-------------------------------------|
| Variklinės alyvos tikrinimas  | X               |                                    |  |                                     |
| Variklinės alyvos keitimas  |                 | pirmą kartą, tada kas 50 valandų   | X  |                                     |
| Oro filtro tikrinimas   | X               |                                    |  | Prireikus filtro įdėklo keitimas    |
| Oro filtro valymas  |                 |                                    | X  |                                     |
| Įrenginio apžiūrimoji kontrolė  | X               |                                    |  |                                     |
| Uždegimo žvakės valymas   |                 |                                    | Atstumas: 0,6–0,7 mm, prireikus pakeiskite |                                     |
| Droselinės sklendės tikrinimas ir nustatymas iš naujo                         |                 |                                    |  | X*                                  |
| Cilindro galvutės valymas   |                 |                                    |  | X*                                  |
| Vožtuvų tarpo nustatymas  |                 |                                    |  | X*                                  |
| Dėmesio: punktus „X**“ galima atlikti tik įgaliotoje specializuotoje įmonėje. |                 |                                    |  |                                     |

## Simbolu, kas atrodas uz ierīces, skaidrojums

Simbolu izmantošanai šajā rokasgrāmatā jāvērs jūsu uzmanība uz iespējamajiem riskiem. Ir precīzi jāizprot drošības simboli un skaidrojumi, uz kuriem tie attiecas. Brīdinājumi paši par sevi nenovērš riskus un nevar aizvietot pareizos pasākumus, lai novērstu negadījumus.

|  |   |
|--|---|
|  | Ievērībai! Uz ierīces izvietota drošības zīmju un brīdinājuma norāžu neievērošana, kā arī drošības norādījumu un lietošanas norādījumu neievērošana var radīt smagus savainojumus līdz pat letālam iznākamam. |
|  | Brīdinājums! Lai mazinātu savainošanās risku, izlasiet lietošanas instrukciju.  |
|  | Lietojiet ausu aizsargus. Trokšņu iedarbība var izraisīt dzirdes zudumu.  |
|  | Lietojiet darba cimdus!   |
|  | Sargājiet ierīci no lietus.   |
|  | Ierīces tuvumā ir kategoriski aizliegtas atklātas liesmas vai smēķēšana!  |
|  | Brīdinājums par karstām daļām.  |
|  | Brīdinājums par elektrisko spriegumu.   |
|  | Pārliecinieties, vai citas personas ievēro pietiekamu drošības distanci. Nelaidiet neiesaistītās personas klāt pie ierīces.<br>Ievērībai! Karsta virsma! Apdedzināšanās risks.                                |
|  | Pirms jebkādiem tīrīšanas un apkopes darbiem izslēdziet motoru un atvienojiet aizdedzes sveces spraudni no aizdedzes sveces.  |
|  | Saindēšanās risks! Lietojiet ierīci tikai ārpus telpām un nekad slēgtās vai slikti vēdinātās telpās.  |
|  | Motora iedarbināšanas brīdī rodas dzirksteles. Tās var viegli aizdedzināt tuvumā esošās aizdedzināmās gāzes.  |
|  | Pirms lietošanas sākšanas rūpīgi izlasiet visu lietošanas instrukcijas tekstu!  |



|                            |  |
|----------------------------|--|
|                            | <p>Svarīgi. Izslēdziet motoru pirms degvielas papildināšanas. Nepapildiniet degvielu ierīces darbības laikā.</p> |
|                            | <p>Esiet ļoti uzmanīgi, rīkojoties ar degvielu un smērvielām!</p>  |
|                            | <p>Eļļas līmeņa pārbaude</p>   |
|                            | <p>Ražojums atbilst spēkā esošajām Eiropas Direktīvām.</p>   |
| <p><b>⚠ Ievēribai!</b></p> | <p>Šajā lietošanas instrukcijā vietas, kuras attiecas uz jūsu drošību, mēs esam apgādājuši ar šādu zīmi.</p>     |

**Satura rādītājs:**
**Lappuse:**

|     |  |     |
|-----|--|-----|
| 1.  | Ievads.....                                | 239 |
| 2.  | Ierīces apraksts .....                     | 239 |
| 3.  | Piegādes komplekts .....                   | 239 |
| 4.  | Noteikumiem atbilstoša lietošana.....      | 239 |
| 5.  | Vispārīgie drošības norādījumi .....       | 240 |
| 6.  | Tehniskie raksturlielumi .....             | 243 |
| 7.  | Izpakošana.....                            | 243 |
| 8.  | Pirms lietošanas sākšanas.....             | 243 |
| 9.  | Apkalpošana .....                          | 245 |
| 10. | Tīrīšana un apkope.....                    | 246 |
| 11. | Glabāšana .....                            | 248 |
| 12. | Transportēšana.....                        | 248 |
| 13. | Utilizācija un otrreizēja izmantošana..... | 248 |
| 14. | Traucējumu novēršana .....                 | 249 |
| 15. | Apkopes grafiks .....                      | 250 |
| 16. | Atbilstības deklarācija.....               | 297 |

## 1. Ievads

### Ražotājs:

Scheppach GmbH  
Günzburger Straße 69  
D-89335 Ichenhausen

### Godātais klient!

Vēlam prieku un sekmes, strādājot ar šo jauno ierīci.

### Norāde!

Šīs ierīces ražotājs saskaņā ar spēkā esošo likumu par ražotāja atbildību par ražojumu kvalitāti nav atbildīgs par zaudējumiem, kas rodas šai ierīcei vai šīs ierīces dēļ saistībā ar:

- nepareizu lietošanu,
- lietošanas instrukcijas neievērošanu,
- trešo personu, nepilnvarotu speciālistu veiktu remontu,
- neoriģinālo rezerves daļu montāžu un nomainīšanu,
- noteikumiem neatbilstošu lietošanu.
- Elektroiekārtas atteici, neievērojot elektrības noteikumus un VDE noteikumus 0100, DIN 57113 / VDE 0113.

### Ievērojiet!

Pirms montāžas un lietošanas sākšanas izlasiet visu lietošanas instrukcijas tekstu.

Šī lietošanas instrukcija jums palīdzēs iepazīt ierīci un izmantot tās iespējas saskaņā ar noteikumiem.

Lietošanas instrukcijā ir sniegti svarīgi norādījumi par drošu, pareizu un ekonomisku darbu ar ierīci, lai izvairītos no riskiem, ietaupītu remonta izdevumus, samazinātu dīkstāves laikus un palielinātu ierīces uzticamību un darbību.

Papildus šīs lietošanas instrukcijas drošības noteikumiem noteikti jāievēro attiecīgajā valstī spēkā esošie noteikumi par ierīces lietošanu.

Glabājiet lietošanas instrukciju pie ierīces plastikāta maisiņā, sargājot no netīrumiem un mitruma. Pirms darba sākšanas tā jāizlasa un rūpīgi jāievēro ikvienam operatoram.

Ar ierīci drīkst strādāt tikai tās personas, kas pārzina ierīces lietošanu un ir instruētas par riskiem, kas ir saistīti ar ierīces lietošanu.

Jāievēro noteiktais minimālais vecums.

Papildus šajā lietošanas instrukcijā sniegtajiem drošības norādījumiem un attiecīgās valsts īpašajiem noteikumiem jāievēro vispārējie tehniskie noteikumi par konstruktīvi identisku ierīču lietošanu.

Mēs neuzņemamies atbildību par nelaiemes gadījumiem vai zaudējumiem, kas rodas, ja neņem vērā šo instrukciju un drošības norādījumus.

## 2. Ierīces apraksts (1.-14. att.)

1. Rokturis pārnēsāšanai
2. Degvielas tvertnes vāks
3. Motora pārsegs
4. Aizdedzes sveces pārsegs
5. Auklas starteris
6. Darba indikators
7. Pārslodzes indikators
8. Eļļas brīdinājuma indikators
9. USB pieslēgvietā (2x)
10. Enerģijas taupības slēdzis (ECO)
11. Ieslēgšanas / izslēgšanas slēdzis ar gaisa vārstu
12. Taustiņš "RESET"
13. 230 V~ kontaktligzda (2x)
14. 12 V DC (līdzstrāvas) pieslēgums
15. 12 V DC (līdzstrāvas) drošības relejs
16. Zemējuma skrūve
17. Piltuve
18. Aizdedzes sveces atslēga
19. 12 V kabelis
20. Eļļas mērstienis
21. Gaisa filtra vāks
22. Gaisa filtrs
23. Aizdedzes svece
24. Aizdedzes sveces uzgalis
25. Degvielas filtra ieliktnis
26. Uzpildes līmeņa atzīme

## 3. Piegādes komplekts (4. att.)

- Invertors-strāvas ģenerators
- Piltuve (17)
- Aizdedzes sveces atslēga (18)
- 12 V kabelis (19)
- Lietošanas instrukcija

## 4. Noteikumiem atbilstoša lietošana

Strāvas ģenerators ir piemērots ierīcēm, kuras paredzētas darbībai no 230 V maiņsprieguma vai 12 V līdzsprieguma avota.

Izmantojot sadzīves tehniku un elektroniskas ierīces, pārbaudiet to piemērotību saskaņā ar attiecīgajiem ražotāja norādījumiem.

**Ievēribai!** Strāvas ģeneratoru nedrīkst pievienot pie mājas elektrotilka kā mājas rezerves elektroapgādi. Tas var izraisīt strāvas ģeneratora vai citu elektroierīču bojājumus.

Ierīci drīkst lietot tikai tai paredzētajiem mērķiem. Ierīces lietošana citiem mērķiem ir uzskatāma par noteikumiem neatbilstošu. Par jebkāda veida bojājumiem vai savainojumiem, kas izriet no šādas lietošanas, ir atbildīgs lietotājs/operators un nevis ražotājs.

Paredzētajam mērķim atbilstoša lietošana ietver arī lietošanas instrukcijā minēto drošības noteikumu, kā arī montāžas instrukcijas un lietošanas norādījumu ievērošanu.

Personām, kas vada un apkopj ierīci, jāpārzina ierīce un jābūt informētām par iespējamiem riskiem.

Turklāt precīzi jāievēro spēkā esošie nelaiemes gadījumu novēršanas noteikumi.

Jāievēro arī vispārīgie noteikumi arodmedicīnas un drošības tehnikas jomā.

Patvaļīga izmaiņu veikšana ierīcē pilnībā atbrīvo ražotāju no atbildības par izmaiņu dēļ radušos kaitējumu.

Ņemiet vērā, ka mūsu ierīces noteikumiem atbilstošā veidā nav konstruētas komerciālai, amatnieciskai vai rūpnieciskai izmantošanai. Mēs neuzņemamies garantiju, ja ierīci izmanto komerciālos, amatniecības vai rūpniecības uzņēmumos, kā arī līdzīgos darbos.

## 5. Vispārīgie drošības norādījumi

Šajā lietošanas instrukcijā vietas, kuras attiecas uz jūsu drošību, mēs esam apriņķojuši ar šādu zīmi:

Turklāt lietošanas instrukcijā ir citas svarīgas vietas tekstā, kas ir marķētas ar vārdu "IEVĒRĪBAI!".

### Ievēribai!

Lietojot ierīces, jāievēro daži drošības pasākumi, lai novērstu savainojumus un bojājumus. Tādēļ rūpīgi izlasiet šo lietošanas instrukciju / drošības norādījumus. Ja jums ierīci vajadzētu nodot citai personai, dodiet līdzi arī šo lietošanas instrukciju / drošības norādījumus. Mēs neuzņemamies atbildību par nelaiemes gadījumiem vai zaudējumiem, kas rodas, ja neņem vērā šo instrukciju un drošības norādījumus.

### BĪSTAMI

Ja neievēro šo norādi, pastāv maksimālas briesmas dzīvībai vai dzīvībai bīstamu savainojumu risks.

### BRĪDINĀJUMS

Ja neievēro šo norādi, pastāv briesmas dzīvībai vai smagu savainojumu risks.

### UZMANĪBU

Ja neievēro šo norādi, pastāv vieglas vai vidēji smagas savainošanās risks.

### NORĀDE!

Ja neievēro šo norādi, pastāv motora vai citu materiālo vērtību bojājuma risks.

1. Nedrīkst veikt izmaiņas strāvas ģeneratorā.
2. Nedrīkst izmainīt ražotāja iepriekš noregulēto apgriezīgu skaitu. Var sabojāt strāvas ģeneratoru vai pievienotās ierīces.
3. Saindēšanās risks! Izplūdes gāzes, degviela un smērvielas ir indīgas. Izplūdes gāzes nedrīkst ieelpot.
4. Ugunsbīstamība! Benzīns un benzīna tvaiki ir viegli uzliesmojoši un eksplozīvi.
5. Motora izplūdes gāzes ir indīgas. Strāvas ģeneratoru nedrīkst lietot neventilētās telpās. Ja strāvas ģenerators jālieto labi ventilētās telpās, tad izplūdes gāzes pa izplūdes gāzu šūteni jāizvada tieši atmosfērā, un jāievēro papildu prasības, kas izvirzāmas aizsardzībai pret uguni un sprādzienu. Arī izplūdes gāzu šūtenes lietošanas gadījumā var izplūst indīgas izplūdes gāzes. Ungunsgreka rašanās riska dēļ izplūdes gāzu šūteni nekad nedrīkst vērst uz degošiem materiāliem.
6. Nekad nelietojiet strāvas ģeneratoru telpās ar viegli uzliesmojošām vielām.
7. Karstas virsmas! Apdedzināšanās risks, nepieskarieties izplūdes sistēmai un piedziņas agregātam.
8. Nepieskarieties mehāniski kustīgām vai karstām daļām. Nenoņemiet aizsargpārsegus.
9. Aizsargapriņķojums! Kad atrodaties ierīces tuvumā, lietojiet piemērotus ausu aizsargus.
10. Apkopei un piederumiem drīkst izmantot tikai oriģinālās daļas.
11. Labošanas un regulēšanas darbus drīkst veikt tikai pilnvaroti speciālisti.
12. Pasargājiet sevi no elektriskajiem riskiem.
13. Nekad nepieskarieties strāvas ģeneratoram ar slapjām rokām.
14. Ārpus telpām izmantojiet tikai šim nolūkam sertificētos un atbilstoši marķētos pagarinātāja kabeļus (H07RN).

15. Ja izmanto pagarinātāja vadus vai pārvietojamus sadalītāja tīklus, tad pretestības vērtība nedrīkst pārsniegt 1,5 Ω. Par orientējošu vērtību kalpo tas, ka vadu ar šķērs griezumu 1,5 mm<sup>2</sup> kopgarumam nevajadzētu pārsniegt 60 m, ar šķērs griezumu 2,5 mm<sup>2</sup> nevajadzētu pārsniegt 100 m.
16. Nekad nelietojiet strāvas ģeneratoru lietus vai snigšanas laikā.
17. Vienmēr izslēdziet motoru transportēšanas un degvielas uzpildes laikā.
18. Degviela ir aizdedzināma un viegli uzliesmojoša. Neuzpildiet lietošanas laikā. Neuzpildiet, ja smēķē, vai tuvumā ir atklāta uguns. Neizlaistiet degvielu.
19. Neuzpildiet degvielu vai neiztukšojiet degvielas tvertni atklāta gaismas avota, uguns vai dzirksteļošanas tuvumā. Nesmēķējiet!
20. Strāvas ģeneratora lietošana negaisa laikā ir aizliegta. - **Zibens spēriena risks!**
21. Novietojiet strāvas ģeneratoru drošā, līdzienā vietā. Lietošanas laikā aizliegta pagriešana un sagāšana vai atrašanās vietas maiņa.
22. Uzstādiet strāvas ģeneratoru vismaz 1 m attālumā no sienām vai pievienotajām ierīcēm.
23. Ir jāpasargā bērni, tiem ievērojot drošības distanci no invertora strāvas ģeneratora.
24. Dažas virzuļu iekšdedzes dzinēja daļas ir karstas un var izraisīt apdegumus. Ir jāievēro brīdinājuma norādes uz strāvas ģeneratora.
25. Tehniskajos raksturlielumos ar skaņas jaudas līmeni (LWA) un skaņas spiediena līmeni (LpA) norādītās vērtības nozīmē emisijas līmeni, un tas nav neizbēgami drošs darba līmenis. Tā kā starp emisijas un imisijas līmeņiem pastāv sakarība, to nevar droši izmantot, lai noteiktu iespējams nepieciešamos, papildu piesardzības pasākumus. Darbaspēka pašreizējo iedarbības līmeni ietekmējošie faktori sevī ietver darba telpas īpašības, citus trokšņu avotus utt., piemēram, iekārtu un citu blakus procesu skaitu un periodu, kurā operators ir pakļauts trokšņa iedarbībai. Pieļaujamais iedarbības līmenis var atšķirties atkarībā no attiecīgās valsts. Tomēr šī informācija sniedz ierīces lietotājam iespēju veikt risku un bīstamību labāku novērtēšanu. Atsevišķos gadījumos pēc uzstādīšanas jāveic akustiskie mērījumi, lai noteiktu skaņas spiediena līmeni.
26. Brīdinājums! Ievērojiet elektriskās drošības noteikumus, kuri ir spēkā vietā, kur invertora strāvas ģeneratori tiek izmantoti.
27. Brīdinājums! Apgādājot kādu iekārtu ar strāvu, izmantojot invertora strāvas ģeneratorus, ņemiet vērā prasības un piesardzības pasākumus atkarībā no aizsardzības pasākumiem, kādi attiecināmi uz šo iekārtu, un no piemērojamām vadlīnijām.
28. Invertora strāvas ģeneratorus drīkst izmantot tikai līdz to nominālajai jaudai noteiktajos apkārtējās vides apstākļos. Ja invertora strāvas ģeneratoru izmanto apstākļos, kas neatbilst norādītajiem apstākļiem saskaņā ar ISO 8528-8:2016 standarta 7.1. punktu, un ir traucēta motora vai ģeneratora atdzišana, piem., pēc lietošanas ierobežotās zonās, tad ir nepieciešams samazināt jaudu.
29. Sakarā ar augstām mehāniskajām slodzēm vajadzētu izmantot tikai izturīgus gumijas lokanos cauruļvadus (saskaņā ar IEC 60245-4) vai tamlīdzīgu aprīkojumu.
30. Ievērojiet elektriskās drošības noteikumus, kuri ir spēkā vietā, kur invertora strāvas ģenerators tiek izmantots.
31. Apgādājot kādu iekārtu ar strāvu, izmantojot invertora strāvas ģeneratorus, ņemiet vērā prasības un piesardzības pasākumus atkarībā no aizsardzības pasākumiem, kādi attiecināmi uz šo iekārtu, un no piemērojamām vadlīnijām.

#### Elektriskā drošība

1. Pirms lietošanas pārbaudiet strāvas ģeneratoru un tā elektrisko aprīkojumu (tai skaitā vadus un spraudsavienojumus), lai pārliecinātos, ka nav defektu.
2. Strāvas ģeneratoru nedrīkst pievienot pie citiem strāvas avotiem, piem., pie energoapgādes uzņēmumu nodrošināmās elektroapgādes. Īpašos gadījumos, kur ir paredzēts rezerves savienojums ar esošām elektriskajām sistēmām, to drīkst veikt tikai kvalificēts elektriķis, kurš ņem vērā atšķirības, lietojot aprīkojumu koplietošanas elektroapgādes tīklā un lietojot strāvas ģeneratoru. Saskaņā ar šo standarta ISO 8528 daļu atšķirībām jābūt norādītām lietošanas instrukcijā.
3. Aizsardzība pret elektrisko triecieni ir atkarīga no aizsargslēdžiem, kas ir precīzi pielāgoti strāvas ģeneratoram. Ja kāds aizsargslēdzis jānomaina, tad to vajadzētu izdarīt ar aizsargslēdzi ar tādām pašām aplēses un jaudas īpašībām.

**Brīdinājums!** Šis elektroinstruments darba laikā rada elektromagnētisko lauku. Šis lauks noteiktos apstākļos var traucēt aktīvo vai pasīvo medicīnisko implantu darbību. Lai mazinātu nopietnu vai nāvējošu savainojumu risku, personām ar medicīniskajiem implantiem pirms elektroinstrumenta lietošanas ieteicams konsultēties ar ārstu un ražotāju.

## **IEVĒRĪBA! Kā degvielu izmantojiet vienīgi Super E10 benzīnu.**

### **⚠ Rīkošanās ar benzīnu**

#### **⚠ Briesmas dzīvībai! Benzīns ir indīgs un augstā mērā uzliesmojošs.**

- Uzglabājiet benzīnu tikai tam paredzētās un pārbaudītās tvertnēs (kannās). Degvielas tvertņu noslēgvāciņi vienmēr pienācīgi jāaizskrūvē un jāpievelk. Bojātie aizvari jānomaina drošības apsvērumu dēļ.
- Sargiet benzīnu no dzirkstelēm, atklātām liesmām, pastāvīgas darbības degļiem, siltuma avotiem un citiem aizdegšanās avotiem. Nesmēķējiet!
- Degvielu uzpildiet tikai ārpus telpām un nesmēķējiet degvielas uzpildīšanas laikā.
- Pirms degvielas uzpildīšanas izslēdziet iekšdedzes dzinēju un ļaujiet tam atdzist.
- Benzīns jāiepilda pirms iekšdedzes dzinēja iedarbināšanas. Kamēr iekšdedzes dzinējs darbojas vai kamēr ierīce ir karsta, nedrīkst atvērt tvertnes vāku vai papildināt benzīnu.
- Uzmanīgi un lēnām atveriet tvertnes vāku. Pagaidiet spiediena izlīdzināšanos un tikai pēc tam pilnīgi noņemiet degvielas tvertnes vāku.
- Degvielas uzpildīšanai izmantojiet piemērotu piltuvi vai ielietnes cauruli, lai degviela nevarētu izplūst uz iekšdedzes dzinēja un korpusa vai zāliena.
- Nepārpildiet degvielas tvertni!
- Lai degvielai atstātu izplešanās vietu, nekad neuzpildiet degvielas tvertni augstāk par iepildes īscaurules apakšmalu. Ievērojiet papildu norādes iekšdedzes dzinēja lietošanas instrukcijā.
- Ja benzīns ir pārlījis pāri, iedarbiniet iekšdedzes dzinēju tikai pēc tam, kad ar benzīnu piesārņotā virsma bija notīrīta. Nedrīkst pieļaut jebkādu aizdedzes iedarbināšanas mēģinājumu, līdz benzīna tvaiki ir izgarojuši (noslaukiet pavisam sausi).
- Vienmēr saslauciet izlijušo degvielu.
- Ja benzīns ir nokļuvis uz apģērba, tas jāsamaina.

- Degvielas tvertnes vāks pēc katra degvielas uzpildīšanas procesa pienācīgi jāaizskrūvē un jāpievelk. Ierīci nedrīkst sākt lietot bez aizskrūvēta oriģinālā degvielas tvertnes vāka.
- Drošības apsvērumu dēļ regulāri pārbaudiet, vai degvielas cauruļvadam, degvielas tvertnei, tvertnes vākam un pieslēgumiem nav bojājumu, novecojuma (trausluma), nav neblīvu vietu un pārbaudiet to nostiprinājumu, pēc vajadzības nomainiet tos.
- Iztukšojiet degvielas tvertni tikai ārpus telpām.
- Nekad neizmantojiet dzērienu pudeles vai tamlīdzīgus priekšmetus ekspluatācijas materiālu, piem., degvielas utilizācijai vai glabāšanai. Personām, īpaši bērniem, varētu būt vilinājums no tām dzert.
- Nekad neuzglabājiet ierīci ar benzīnu degvielas tvertnē ēkas iekšpusē. Radušies benzīna tvaiki var nonākt saskarē ar atklātu liesmu vai dzirksteli un uzliesmot.
- Nenovietojiet ierīci un degvielas tvertni sildītāju, siltuma izstarotāju, metināšanas aparātu un citu siltuma avotu tuvumā.

### **Sprādzienbīstamība!**

Ja lietošanas laikā tiek konstatēts degvielas tvertnes, degvielas tvertnes vāka vai degvielu vadošo daļu (degvielas cauruļvadu) bojājums, nekavējoties jāizslēdz iekšdedzes dzinējs. Pēc tam jāsamazinās ar tirdzniecības uzņēmumu.

### **Atlikušie riski**

Ierīce ir konstruēta atbilstoši tehniskās atbilstības līmenim un atzītiem drošības tehnikas noteikumiem. Tomēr darba laikā var rasties dažādi atlikušie riski.

- Veselības apdraudējums, ko rada strāva, izmantojot nepienācīgus elektropieslēguma vadus.
- Turklāt, neskatoties uz visiem veiktajiem piesardzības pasākumiem, var pastāvēt atlikušie riski, kas nav acīmredzami.
- Atlikušos riskus var minimizēt, ja kopā ievēro "Drošības norādījumus" un "Noteikumiem atbilstošu lietošanu", kā arī lietošanas instrukciju.
- Nepieļaujiet nejaušu strāvas ģenerators ieslēgšanos.
- Izmantojiet ierīci tā, kā tas ieteikts šajā lietošanas instrukcijā. Tā panāksiet, ka šim strāvas ģeneratoram ir optimāla jauda.

## 6. Tehniskie raksturlielumi

|   |   |
|---|---|
| Strāvas ģenerators                                | Ciparu invertors                        |
| Aizsardzības pakāpe                               | IP23M                                   |
| Ilgstošas darbības jauda $P_n$ (COP) (230 V) (S1) | 3,0 kW                                  |
| Maks. jauda $P_{max}$ (230 V) (S2 5min)           | 3,2 kW                                  |
| Maks. jauda $P_{peak}$ (230 V) (S2 2s)            | 3,5 kW                                  |
| Nominālais spriegums $U_n$                        | 230 V~                                  |
| Nominālā strāva $I_n$                             | 2 x 13 A (230 V~)                       |
| Nominālā strāva $I_n$                             | 8,0 A (12V)                             |
| Nominālā strāva $I_n$                             | 2 x 2,1 A (USB)                         |
| Frekvence $F_n$                                   | 50 Hz                                   |
| Jaudas klase                                      | G1                                      |
| Lietderīgās jaudas koeficients $\phi$             | 1                                       |
| Kvalitātes klase                                  | A                                       |
| Piedziņas motora konstrukcija                     | 4 taktu 1 cilindrs ar gaisa dzesināšanu |
| Darba tilpums                                     | 141 cm <sup>3</sup>                     |
| Maks. jauda (motors)                              | 3,6 kW / 4,8 PS                         |
| Degviela  | Super E10 benzīns                       |
| Degvielas tvertnes tilpums                        | 6,3 l                                   |
| Motoreļļas tips                                   | 15W40                                   |
| Eļļas daudzums (apm.)                             | 400 ml                                  |
| Patēriņš ar pilnu slodzi                          | 1,78 l/h                                |
| Maks. temperatūra                                 | 40 °C                                   |
| Maks. uzstādīšanas augstums (v.j.l.)              | 1000 m                                  |
| Aizdedzes svece                                   | A7RTC                                   |

Paturētas tiesības veikt tehniskas izmaiņas!

### Darba režīms S1 (ilgstošs režīms)

Ierīci var ilgstoši lietot ar norādīto jaudu.

### Darba režīms S2 (īslaicīgs režīms)

Ierīci drīkst īslaicīgi lietot ar maksimālo vai pīķa jaudu.

## Troksnis un vibrācija

**△ Brīdinājums!** Troksnis var radīt smagas sekas jūsu veselībai. Ja ierīces troksnis pārsniedz 85 dB, lietojiet piemērotus ausu aizsargus.

## Informācija par skaņas intensitātes līmeni saskaņā ar EN ISO 3744:1995, ISO 8528-10:1998

### Trokšņa raksturlielumi

|                                   |         |
|-----------------------------------|---------|
| Skaņas jaudas līmenis, $L_{WA}$   | 96 dB   |
| Skaņas spiediena līmenis $L_{pA}$ | 74,6 dB |
| Kļūda $K_{wa/pA}$                 | 1,5 dB  |

## 7. Izpakošana

- Atveriet iepakojumu un uzmanīgi izņemiet ierīci.
- Noņemiet iepakojuma materiālu, kā arī iepakojuma un transportēšanas stiprinājumus (ja tādi ir).
- Pārbaudiet, vai piegādes komplekts ir pilnīgs.
- Pārbaudiet, vai ierīce un piederumi transportēšanas laikā nav bojāti. Ja ir kādi iebildumi, nekavējoties sazinieties ar starpnieku. Vēlākas reklamācijas netiek atzītas.
- Ja iespējams, uzglabājiet iepakojumu līdz garantijas termiņa beigām.
- Pirms lietošanas iepazīstieties ar ierīci, izmantojot lietošanas instrukciju.
- Piederumiem, kā arī dilstošām detaļām un rezerves daļām izmantojiet tikai oriģinālās detaļas. Rezerves daļas saņemsiet savā tirdzniecības uzņēmumā.
- Pasūtījumos norādiet mūsu preces numurus, kā arī ierīces tipu un izgatavošanas gadu.

### △ BRĪDINĀJUMS!

Ierīce un iepakojuma materiāls nav rotaļlietas! **Bērni nedrīkst rotaļāties ar plastikāta maisiņiem, plēvēm un sīkām detaļām! Pastāv norīšanas un nosmakšanas risks!**

## 8. Pirms lietošanas sākšanas

### Elektriskā drošība

Pirms lietošanas vajadzētu pārbaudīt strāvas ģeneratoru un tā elektrisko aprīkojumu (tai skaitā vadus un spraudsavienojumus), lai pārliecinātos, ka nav defektu. Nekad nepievienojiet strāvas ģeneratoru elektrotīklam (kontaktligzdai).

Vadiem līdz patērētājam jābūt maksimāli īsiem.

**△ BĪSTAMI!**

**Ugunsbīstamība un sprādzienbīstamība!**

Uzpildot degvielu, tā var uzliesmot un noteiktos apstākļos arī eksplodēt. Tas rada smagus apdegumus vai izraisa nāvi.

- Izslēdziet motoru un ļaujiet tam atdzist.
- Sargiet no karstuma, liesmām un dzirkstelēm.
- Uzpildiet degvielu tikai ārpus telpām.
- Lietojiet aizsargcimdus.
- Nepieļaujiet saskari ar ādu un acīm.
- Iedarbiniet ierīci, atrodoties vismaz 3 m attālumā no degvielas uzpildes vietas.
- Pievērsiet uzmanību, vai nav sūces. Ja izplūst benzīns, neiedarbiniet motoru.

**△ BRĪDINĀJUMS!**

**Briesmas veselībai!**

Benzīna/smēreļļas tvaiku ieelpošana var izraisīt nopietnus veselības traucējumus, bezsamaņu un ekstremālos gadījumos pat nāvi.

- Neieelpojiet benzīna/smēreļļas tvaikus.
- Lietojiet ierīci tikai ārpus telpām.

**NORĀDE!**

**Ierīces apraksts**

Ja ierīci lieto bez motoreļļas un transmisijas eļļas vai ar pārāk mazu tās daudzumu, tas var radīt motora bojājumu.

- Pirms lietošanas sākšanas iepildiet benzīnu un eļļu. Ierīci piegādā bez motoreļļas un transmisijas eļļas.

**NORĀDE!**

**Apkārtējās vides kaitējumi!**

Izplūdušī eļļa var ilgstoši piesārņot apkārtējo vidi. Šķidrums ir ļoti indīgs un var ātri radīt ūdens piesārņojumu.

- Uzpildiet / iztukšojiet eļļu tikai uz līdzenām, nostiprinātām virsmām.
- Lietojiet iepildes īscauruli vai piltuvi.
- Savāciet noteicināto eļļu piemērotā tvertnē.
- Nekavējoties rūpīgi savāciet izšļakstīto eļļu un utilizējiet lupatiņu saskaņā ar vietējiem noteikumiem.
- Utilizējiet eļļu saskaņā ar vietējiem noteikumiem.

**8.1 Zemējums (3. att.)**

**△ Ievēribai! Elektriskais trieciens!**

- Neizmantojiet neizolētu stiepli iezemēšanai.
- Strāvas ģeneratoram jābūt droši iezemētam.

Lai novadītu statiskos lādiņus, nepieciešama korpusa zemēšana. Šim nolūkam kabeli vienā pusē savienojiet ar strāvas ģeneratora zemējuma skrūvi (16) un otrā pusē - ar ārēju masu (piem., zemējuma stieni).

**△ IEVĒRĪBAI!**

**Pārbaude pirms vadības**

- Pārbaudiet motora visas puses, vai nav eļļas vai benzīna noplūdes.
- Pārbaudiet motoreļļas līmeni.
- Pārbaudiet degvielas līmeni – Iepildiet vismaz 2 litrus Super E10 benzīna.
- Pārbaudiet gaisa filtra stāvokli.
- Pārbaudiet degvielas cauruļvadu stāvokli.
- Ievērojiet, vai nav bojājumu pazīmes.
- Pārbaudiet, vai ir piestiprināti visi aizsargpārsegi un pievilktas visas skrūves.
- Nodrošiniet ierīcei pietiekamu pieplūdes ventilāciju.
- Pārliedzinieties, vai aizdedzes sveces uzgalis ir nostiprināts uz aizdedzes sveces (23).
- Atvienojiet iespējami pievienoto elektroierīci no strāvas ģeneratora.

**8.2 Eļļas iepildīšana (7. + 8. att.)**

**△ Ievēribai!**

**Strāvas ģeneratoru piegādā bez motoreļļas. Tādēļ pirms lietošanas sākšanas noteikti iepildiet eļļu. Izmantojiet šim nolūkam 15W40 eļļu.**

Regulāri pirms katras ekspluatēšanas reizes pārbaudiet eļļas līmeni. Pārāk zems eļļas līmenis var bojāt motoru.

1. Novietojiet strāvas ģeneratoru uz līdzenas, taisnas virsmas.
2. Noņemiet motora pārsegu (3), izskrūvējot abas skrūves ar krustveida skrūvgriezi (nav iekļauts piegādes komplektā).
3. Izskrūvējiet eļļas mērstieni (20).
4. Izmantojot piltuvi (17), piepildiet tvertni ar motoreļļu. Ievērojiet maks. uzpildes daudzumu, kas ir 400 ml. Uzmanīgi iepildiet eļļu līdz iepildes īscaurules apakšmalai.
5. Noslaukiet eļļas mērstieni (20) ar tīru, neplūksnājošu drānu.
6. Ievietojiet eļļas mērstieni (20) atpakaļ un pārbaudiet eļļas līmeni, nepieskrūvējot mērstieni pārlietu stingri.
7. Eļļas līmenim jābūt eļļas mērstieņa vidējās atzīmes robežās.



- Ja eļļas līmenis ir pārāk zems, pievienojiet ieteicamo eļļas daudzumu (maks. 400 ml).
- Pēc tam no jauna ieskrūvējiet eļļas mērstieni (20).
- Uzlieciet motora pārsegu (3) un nofiksējiet to, atkārtoti pievelkot abas skrūves.

### 8.3 Iepildiet degvielu

#### ⚠ Ievēribai!

**Strāvas ģeneratoru piegādā bez benzīna. Tādēļ pirms lietošanas sākšanas noteikti iepildiet benzīnu. Šim nolūkam izmantojiet Super E10 benzīnu.**

- Uzskrūvējiet degvielas tvertnes vāku (2) un, izmantojot piltuvi (17), iepildiet degvielas tvertne maksimāli 6,3 l Super E10 benzīna.
- Uzmaniet, lai tvertne netiktu pārpildīta (ievērojiet uzpildes līmeņa atzīmi (26)!) un lai neizšļakstītos benzīns. Izmantojiet degvielas filtra ieliktni (25). Izlieto benzīnu nekavējoties saslauciet un pagaidiet, kamēr ir izgarojuši benzīna tvaiki (aizdegšanās risks).
- Aizveriet degvielas tvertnes vāku (2).

#### ⚠ IEVĒRĪBAI!

**Uzpildiet degvielu tikai labi ventilētā vietā, kad ir apstādināts motors.**

**Ja motors pirms tam bija darbībā, ļaujiet tam vispirms atdzist. Nekad neuzpildiet degvielu motoram telpās, kur benzīna tvaikiem var piekļūt liesmas vai dzirksteles.**

**Benzīns ir ārkārtīgi ugunsnedrošs un sprāgstošs. Rīkojoties ar degvielu, jūs varat gūt apdegumus vai citus smagus savainojumus.**

## 9. Apkalpošana

#### ⚠ Ievēribai!

**Pirms lietošanas sākšanas noteikti pilnīgi uzstādiet ierīci!**

### 9.1 Motora iedarbināšana (5. + 6. att.)

#### ⚠ Ievēribai! Saindēšanās risks!

Lietojiet ierīci tikai ārpus telpām un nekad slēgtās vai slikti vēdinātās telpās.

- Novietojiet pieplūdes ventilāciju uz degvielas tvertnes vāka (2) pozīcijā "ON".
- Novietojiet ieslēgšanas / izslēgšanas slēdzi (11) pozīcijā "RUN".

**Norāde!** Enerģijas taupības slēdzim (10) jāatrodas pozīcijā "OFF".

### "Aukstā" stāvoklī

- Ievēribai!** Nekad neļaujiet auklas starterim (5) ātri atvirzīties atpakaļ. Tas var radīt savainojumus.
- Novietojiet ieslēgšanas / izslēgšanas slēdzi (11) pozīcijā "CHOKE".
- Tagad strauji pavelciet auklas starteri (5), līdz motors iedarbinās. Ja motors neiedarbinās, atkārtojiet procesu.
- Pēc motora iedarbināšanas (pēc apm. 15-30 sekundēm) ieslēgšanas / izslēgšanas slēdzi (11) novietojiet no pozīcijas "CHOKE" pozīcijā "RUN". (6. att.)
- Ja motors nesāk darboties arī pēc vairākiem mēģinājumiem, izlasiet nodaļu "Traucējumu novēršana".

#### Norāde!

Kad motoru iedarbina pirmo reizi, ir nepieciešami vairāki iedarbināšanas mēģinājumi, līdz degviela ir padoša no degvielas tvertnes līdz motoram.

**Norāde!** Augstas ārējās temperatūras gadījumā var gadīties, ka strāvas ģenerators arī ar aukstu motoru jāiedarbina bez gaisa vārsta!

### "Iesildītā" stāvoklī

- Novietojiet ieslēgšanas / izslēgšanas slēdzi (11) pozīcijā "RUN".
- Tagad strauji pavelciet auklas starteri (5). Ierīcei vajadzētu sākt darboties pēc maksimāli 2 vilkšanas kustībām. Ja ierīce joprojām nesāk darboties, atkārtojiet procesu, kas aprakstīts nodaļā "Iedarbināšana aukstā stāvoklī".

### 9.2 Motora izslēgšana

Pirms izslēgt strāvas ģeneratoru, ļaujiet tam īsu brīdi (apmēram 30 sekundes) darboties bez slodzes, lai tas varētu papildus atdzesēties.

- Novietojiet ieslēgšanas / izslēgšanas slēdzi (11) pozīcijā "OFF".
- Atvienojiet strāvas patērētāju no ierīces.
- Novietojiet pieplūdes ventilāciju uz degvielas tvertnes vāka (2) pozīcijā "OFF".

### 9.3 Darbības indikators (6) (3. att.)

Darbības indikators (6) motora darbības laikā ir aktīvs.

#### 9.4 Pārslodzes indikators (7) (3. att.)

Pārslodzes aizsardzība tiek aktivizēta pārāk liela jaudas patēriņa gadījumā un izslēdz 230 V~ kontaktlīdzdas (13).

1. Izslēdziet ierīci, kā aprakstīts 9.2. punktā.
2. Atvienojiet strāvas patērētāju no ierīces.

#### 9.5 Taustiņš "RESET" (12) (3. att.)

Ja bija aktivizēta pārslodzes aizsardzība un pārslodzes indikators (7) iedegas sarkanā krāsā, taustiņš "RESET" (12) var atjaunot invertora strāvas ģenerators izejas jaudu. Tādā gadījumā nav nepieciešams atkārtoti iedarbināt motoru.

1. 1 sekundi turiet nospiestu taustiņu "RESET" (12), līdz lampiņa (sarkanā krāsā) nodzies un iedegas darbības indikators (6) (zaļā krāsā).

Ja pārslodzes aizsardzība nebija nostrādājusi, tad taustiņš "RESET" (12) nedarbojas.

#### 9.6 Eļļas brīdinājuma indikators (8) (3. att.)

Indikators aktivizējas pārāk zema eļļas līmeņa gadījumā un deaktivizējas, tiklīdz ir pietiekams eļļas līmenis.

#### 9.7 Automātiskā eļļas padeves atslēgšanas sistēma

Automātiskā eļļas padeves atslēgšanas sistēma nostrādā, ja nav pietiekams daudzums motoreļļas. Ja motorā ir par maz eļļas, sāk mirtot eļļas brīdinājuma indikators (8). Ja eļļas līmenis ir nokritis zem drošā līmeņa, kontrollampiņa deg nepārtraukti. Pēc tsa brīža motors automātiski izslēdzas. Iedarbināšana ir iespējama tikai pēc motoreļļas uzpildīšanas (sk. 8.2. nodaļu).

Indikators aktivizējas pārāk zema eļļas līmeņa gadījumā un deaktivizējas, tiklīdz ir pietiekams eļļas līmenis. Ja eļļas līmenis ir pārāk zems, iedegas eļļas brīdinājuma indikators (8) iedarbināšanas mēģinājuma laikā. Papildiniet motoreļļu, kā aprakstīts 8.2. punktā, un atkārtojiet iedarbināšanas procesu.

#### 9.8 Enerģijas taupības slēdzis (10) (3. att.)

Lai samazinātu degvielas patēriņu, tukšgaitā novietojiet enerģijas taupības slēdzi (10) pozīcijā "ON". Enerģijas taupības slēdzim (10) jābūt izslēgtam, ja ir pievienotas elektroierīces, kurām ir nepieciešama liela palaišanas strāva, piem., kompresors. Arī strāvas ģenerators iedarbināšanas brīdī enerģijas taupības slēdzim jābūt pozīcijā "OFF".

#### 9.9 USB pieslēgvietā (9) (3. att.)

Šis strāvas ģenerators ir aprīkots ar divām USB pieslēgvietām. Tās var lietot, piem., viettālrunu uzlādēšanai.

#### 9.10 Ārējo ierīču lādēšana (3. att.)

##### ⚠ BĪSTAMI!

**Risks, ko rada nepareiza uzlāde.**

1. Ievietojiet adaptera kabeli ar 12 V spailēm (19) šim nolūkam paredzētajā 12 V DC (līdzstrāvas) pieslēgumā (14).
2. Ja 12 V DC (līdzstrāvas) drošības relejs (15) bija nostrādājis, tad 12 V DC (līdzstrāvas) drošības relejs (15) var atjaunot invertora strāvas ģenerators izejas jaudu. 1 sekundi turiet 12 V DC (līdzstrāvas) drošības releju (15) nospiestu.
3. Ja 12 V DC (līdzstrāvas) drošības relejs (15) nebija nostrādājis, tad 12 V DC (līdzstrāvas) drošības relejs (15) nedarbojas.

## 10. Tīrīšana un apkope

Pirms jebkādiem tīrīšanas un apkopes darbiem izslēdziet motoru un atvienojiet aizdedzes sveces uzgali (24) no aizdedzes sveces (23).

**IEVĒRĪBĀ! Apdedzināšanās risks!** Pirms veikt tīrīšanas vai apkopes darbus, nogaidiet, līdz ierīce būs atdzisusi.

### 10.1 Tīrīšana

Uzturiet aizsargmehānismus, gaisa spraugas un motora korpusu tīru no putekļiem un netīrumiem, cik vien tas ir iespējams. Noberziet ierīci ar tīru drānu vai izpūstiet to ar zema spiediena saspiesto gaisu. Iesakām ierīci tīrīt uzreiz pēc katras lietošanas reizes.

Regulāri tīriet ierīci ar mitru drānu un mazliet šķidro ziepju. Neizmantojiet tīrīšanas līdzekļus vai šķīdinātājus; tie varētu bojāt ierīces plastmasas daļas. Uzmaniet, lai ūdens nevarētu iekļūt ierīces iekšienē.

### 10.2 Apkope

#### BĪRĪNĀJUMS!

Apkopes darbu laikā vienmēr lietojiet aizsargcimdus un mutes aizsargu!

#### 10.2.1 Eļļas līmeņa pārbaude

1. Rīkojieties, kā aprakstīts 8.2. punktā.

### 10.2.2 Eļļas maiņa (7. + 8. att.)

Mainiet motoreļļu pēc pirmajām 20 darba stundām, pēc tam ik pēc 50 stundām vai ik pēc trim mēnešiem.

Motoreļļas maiņu vajadzētu veikt iesildītam motoram.

1. Novietojiet strāvas ģeneratoru uz līdzenas, taisnas virsmas.
2. Noņemiet motora pārsegu (3), kā aprakstīts 8.2. punktā. (7. att.)
3. Sagatavojiet savākšanas tvertni (nav iekļauta piegādes komplektā).
4. Atskrūvējiet eļļas mērstieni (20) un, nedaudz sagāzot strāvas ģeneratoru, noteciniet siltu motoreļļu savākšanas tvertnē.
5. Uzpildiet jaunu motoreļļu (apm. 0,35 l).
6. Pēc tam atkārtoti ieskrūvējiet eļļas mērstieni (20).
7. Pienācīgi utilizējiet nolietoto eļļu.

### 10.2.3 Gaisa filtrs (9. + 10. att.)

#### NORĀDE!

#### Bojājumu risks!

Motora darbība bez filtrēšanas elementa vai ar bojātu filtrēšanas elementu var radīt motora bojājumus.

- Nekad neļaujiet motoram darboties bez filtrēšanas elementa vai ar bojātu filtrēšanas elementu. Šādā veidā netīrumi iekļūst motorā, kā rezultātā var rasties nopietni motora bojājumi.

Ik pēc 50 darba stundām tīriet gaisa filtru (22), ja nepieciešams, nomainiet.

1. Noņemiet motora pārsegu (3) (7. att.).
2. Noņemiet gaisa filtra vāku, saspiežot sānu stiprinājuma cilpas.
3. Noņemiet gaisa filtru (22).
4. Filtra tīrīšanai nedrīkst izmantot kodīgus tīrīšanas līdzekļus vai benzīnu.
5. Elementus iztīriet, izdauzot tos uz plakanas virsmas. Ja filtra elements ir ļoti netīrs, izmazgājiet to ar sārmainu ziepjūdeni, pēc tam izskalojiet ar tīru ūdeni un atstājiet izžūt gaisā.
6. Salikšanu veic apgrieztā kārtībā.

### 10.2.4 Aizdedzes svece (11. + 12. att.)

#### ⚠ IEVĒRĪBA! Nomainiet aizdedzes sveci tikai aukstam motoram!

Pirmoreiz pārbaudiet aizdedzes sveci (22) pēc 20 darba stundām, vai nav piesārņojuma, un, ja nepieciešams, notīriet to ar vara stieplu suku. Pēc tam veiciet aizdedzes sveces (22) apkopi ik pēc 50 darba stundām.

1. Atveriet aizdedzes sveces pārsegu (4).
2. Noņemiet aizdedzes sveces uzgali (24), izdarot griešanās kustību.
3. Atskrūvējiet aizdedzes sveci (23), izmantojot klātpievienoto aizdedzes sveces atslēgu (18).
4. Iztīriet jebkādas netīrumus no aizdedzes sveces (23) ligzdas.
5. Vizuāli pārbaudiet aizdedzes sveci (23). Notīriet iespējami esošos nosēdumus ar stieplu suku.
6. Pārbaudiet aizdedzes sveces spraugu. Noregulējiet spraugu starp elektrodziem ar spraugmēru atbilstoši 0,6 līdz 0,7 mm.
7. Salikšanu veic apgrieztā kārtībā.

#### NORĀDE

Vajīga aizdedzes svece var pārkarst un bojāt motoru. Aizdedzes sveces pārāk stipra pievilksana var bojāt vītni cilindra galvā.

### 10.2.5 Degvielas filtra ieliktna tīrīšana

#### (13. + 14. att.)

**Norāde!** Degvielas filtra ieliktnis (25) ir kausveida filtra elements, kurš atrodas uzreiz zem degvielas tvertnes vāka (2) un filtrē visu iepildīto degvielu.

1. Novietojiet ieslēgšanas / izslēgšanas slēdzi (11) pozīcijā "OFF".
2. Atveriet degvielas tvertnes vāku (2).
3. Izņemiet degvielas filtra ieliktni (25) un uzpildes līmeņa atzīmi (26). Notīriet to ar nedegošu šķīdinātāju vai ar šķīdinātāju, kuram ir augsta uzliesmošanas temperatūra.
4. Ievietojiet atpakaļ degvielas filtra ieliktni (25) ar uzpildes līmeņa atzīmi (26).
5. Aizveriet degvielas tvertnes vāku (2).

#### Jautājumu gadījumā norādiet šādus datus:

- ierīces datu plāksnītē norādītie dati;
- motora datu plāksnītē norādītie dati.

#### Svarīga norāde remonta gadījumā:

Veicot ierīces piegādes atgriešanu remonta veikšanai, ievērojiet, ka ierīce drošības apsvērumu dēļ tehniskās apkalpošanas stacijai jānosūta bez eļļas un bez degvielas.

### 10.3 Rezerves daļu pasūtīšana

Veicot rezerves daļu pasūtīšanu, vajadzētu norādīt šādu informāciju:

- Ierīces tips
- Ierīces preces numurs

## Servisa informācija

Jāievēro, ka šim ražojumam šādas daļas ir pakļautas lietošanas vai dabiskajam nodilumam, vai šādas daļas ir nepieciešamas kā patērējamie materiāli.

Nodilstošās detaļas\*: aizdedzes svece, gaisa filtrs

\* nav obligāti iekļauts piegādes komplektā!

Rezerves daļas un piederumus varat saņemt mūsu servisa centrā. Šim nolūkam noskenējiet titullapā esošo kvadrātkodu.

## 11. Glabāšana

### 11.1 Sagatavošana novietošanai glabāšanā

1. Izmantojot benzīna izsūkšanas sūkni, iztukšojiet benzīna tvertni (sk. 11.2. punktu).  
**Brīdinājuma norāde:** Neizteciniet benzīnu slēgtās telpās, uguns tuvumā vai smēķēšanas laikā. Gāzes tvaiki var izraisīt sprādzienus vai degšanu.
2. Pēc katras sezonas veiciet eļļas maiņu.
3. Šim nolūkam izteciniet nolietoto motoreļļu no silta motora un iepildiet jaunu.
4. Izņemiet aizdedzes sveci (23). (12. att.)
5. Ar eļļas kanniņu iepildiet apm. 20 ml eļļas cilindrā.
6. Lēnām pavelciet startera auklu tā, lai eļļa aizsargātu cilindru tā iekšpusē.
7. Ieskrūvējiet atpakaļ aizdedzes sveci (23).
8. Uzglabājiet ierīci labi vēdinātā vietā.

### 11.2 Benzīna notecināšana, izmantojot benzīna izsūkšanas sūkni

Uzglabājot ierīci ilgāku laiku, jānotecina benzīns.

1. Turiet savākšanas tvertni zem benzīna izsūkšanas sūkņa (nav iekļauts piegādes komplektā) šļūtenes.
2. Atskrūvējiet un noņemiet degvielas tvertnes vāku (2).
3. Izņemiet degvielas filtra ieliktni (24).
4. Iebīdīdiet benzīna izsūkšanas sūkņa šļūteni benzīna tvertnē un pilnīgi noteciniet benzīnu, izmantojot benzīna izsūkšanas sūkni.
5. Ievietojiet atpakaļ degvielas filtra ieliktni (24).
6. Atkārtoti pieskrūvējiet degvielas tvertnes vāku (2).

## 12. Transportēšana

1. Izmantojot benzīna izsūkšanas sūkni, iztukšojiet benzīna tvertni (sk. 11.2. punktu).
2. Ja motors vēl spēj darboties, ļaujiet motoram darboties tik ilgi, kamēr ir izlietots atlikušais benzīns.

3. Iztukšojiet motoreļļu no silta motora (kā aprakstīts 10.2.2. punktā Eļļas maiņa).
4. Noņemiet aizdedzes sveces uzgali (24) no aizdedzes sveces (23).
5. Izmantojot, piemēram, savilcējsiksnas, nodrošiniet ierīci pret izsīdēšanu.
6. Strāvas ģeneratoru var pacelt un pārvietot aiz rokura (1).

## 13. Utilizācija un otrreizēja izmantošana

### Norādes par iepakojumu



Iepakojuma materiāli ir pārstrādājami. Utilizējiet iepakojumus atbilstoši apkārtējās vides prasībām.

### Norādes par Vācijas elektrisko un elektronisko iekārtu likumu (ElektroG)



**Nolietotās elektriskās un elektroniskās iekārtas nedrīkst izmest sadzīves atkritumos, bet gan tās jānodod šķirošanas vai utilizācijas punktā!**

- Nolietotās baterijas vai akumulatori, kas nav nekusīgi iebūvēti nolietotajās iekārtās, pirms nodošanas jāizņem bez sagraušanas! To utilizāciju regulē Vācijas likums par baterijām.
- Elektrisko un elektronisko iekārtu īpašniekiem vai lietotājiem ir uzlikts par pienākumu pēc lietošanas tās nodot likumā noteiktajā kārtībā.
- Gala lietotājs patstāvīgi ir atbildīgs par savu personīgo datu dzēšanu no utilizējamajās nolietotās iekārtās!
- Nosvītrotā atkritumu konteina simbols nozīmē, ka elektriskās un elektroniskās iekārtas nedrīkst izlietot sadzīves atkritumos.
- Nolietotās elektriskās un elektroniskās iekārtas var nodot bez maksas šādās vietās:
  - Publiski-tiesiskās utilizācijas vai savākšanas vietas (piem., komunālie būvlaukumi)
  - Elektroiekārtu pārdošanas vietas (stacionāri un tiešsaistē), ja tirdzniecības uzņēmumiem ir uzlikts par pienākumu veikt pieņemšanu atpakaļ, vai tie sniedz šādu pakalpojumu brīvprātīgi.

- Līdz trim nolietotām elektroiekārtām atbilstoši katram iekārtas veidam, kuru malas garums ir maksimāli 25 centimetri, varat bez jaunas iekārtas iepriekšējas iegādes no ražotāja bez maksas nodot pie ražotāja vai kādā citā pilnvarotā savākšanas vietā jūsu tuvumā.
- Citas ražotāja un izplatītāja papildu pieņemšanas atpakaļ prasības uzzināsiet attiecīgajā klientu servisā.
- Ja ražotājs veic jaunas elektroiekārtas piegādi privātai māsaimniecībai, tas var ierosināt nolietotās elektroiekārtas bezmaksas savākšanu pēc gala lietotāja pieprasījuma. Šim nolūkam sazinieties ar ražotāja klientu servisu.
- Šie apgalvojumi attiecas tikai uz ierīcēm, kas tiek uzstādītas un pārdotas Eiropas Savienības dalībvalstīs, un kas ir pakļautas Eiropas Direktīvas 2012/19/ES prasībām.

Valstīs, kas nav Eiropas Savienības dalībvalstis, var būt spēkā no šīm atšķirīgas prasības attiecībā uz nolietoto elektrisko un elektronisko iekārtu utilizāciju.

**Par iespējām utilizēt nolietoto ierīci jautājiet sava novada vai pilsētas administrācijā.**

#### Degviela un eļļa

- Pirms ierīces utilizācijas jāiztukšo degvielas tvertne un motoreļļa tvertne!
- Degvielu un motoreļļu nedrīkst izmest sadzīves atkritumos vai kanalizācijā, bet gan tie jānodod šķirošanas vai utilizācijas punktā!
- Tukšās eļļas un degvielas tvertnes jāutilizē atbilstoši apkārtējās vides prasībām.

## 14. Traucējumu novēršana

Turpmākajā tabulā ir parādītas kļūdu pazīmes, un aprakstīts, kā jūs varat tās novērst, ja jūsu ierīce nedarbojas pareizi. Ja jūs tādā veidā nevarat lokalizēt un novērst problēmu, vērsieties tuvākajā servisa darbnīcā.

| Traucējums   | Iespējamais cēlonis                                    | Novēršana   |
|--|--|---|
| Motoru nevar iedarbināt                                      | Nostrādā automātiskā eļļas padeves atslēgšanas sistēma | Pārbaidiet eļļas līmeni, uzpildiet motoreļļu                  |
|  | Nokvēpusi aizdedzes svece                              | Notīriet vai nomainiet aizdedzes sveci                        |
|  | Nav degvielas  | Papildiniet degvielu  |
| Ģenerātoram ir pārāk zems spriegums vai sprieguma nav vispār | Bojāta elektronika                                     | Remonts pilnvarotā servisa centrā.                            |
|  | Nostrādājis pārslodzes slēdzis                         | Iedarbiniet ģenerātoru no jauna, samaziniet patērētāju skaitu |
|  | Netīrs gaisa filtrs                                    | Notīriet vai nomainiet filtru                                 |

## 15. Apkopes grafiks

Lai nodrošinātu netraucētu darbību, noteikti jāievēro turpmāk norādītie apkopes intervāli.





**IEVĒRĪBA!** Sākot ekspluatāciju, jāiepilda motoreļļa un degviela.

|  | 1.kreiz pirms lietošanas | Pēc 20 darba stundām             | Pēc 50 darba stundām                            | Pēc 300 darba stundām                    |
|--|--------------------------|----------------------------------|---|--|
| Motoreļļas pārbaude  | X                        |                                  |   |  |
| Motoreļļas maiņa   |                          | Pirmoreiz, tad ik pēc 50 stundām | X   |  |
| Gaisa filtra pārbaude  | X                        |                                  |   | Ja nepieciešams, filtra elementa nomaina |
| Gaisa filtra tīrīšana  |                          |                                  | X   |  |
| Ierīces vizuāla pārbaude   | X                        |                                  |   |  |
| Aizdedzes sveces tīrīšana  |                          |                                  | Sprauga: 0,6 - 0,7 mm, ja nepieciešams, nomaina |  |
| Drošējvārsta pārbaude un noregulēšana  |                          |                                  |   | X*                                       |
| Cilindra galvas tīrīšana   |                          |                                  |   | X*                                       |
| Vārsta spraugas regulēšana   |                          |                                  |   | X*                                       |
| Ievērībai! Darbi, kas atzīmēti ar "X*",veicami tikai autorizētā specializētājā uzņēmumā. |                          |                                  |   |  |

## Förklaring av symbolerna på apparaten

Användningen av symboler i den här handboken ska göra dig uppmärksam på eventuella risker. Säkerhetssymbolerna och förklaringarna som anges i samband med dessa måste förstås. Varningarna i sig undanröjer inga risker och kan inte ersätta lämpliga åtgärder för att förebygga olyckor.

|  |  |
|--|--|
|  | Observera! Om du inte följer de säkerhetsskyltar och varningsanvisningar som finns på maskinen samt säkerhets- och bruksanvisningarna kan det leda till allvarlig skada eller till och med dödsfall. |
|  | Varning - läs instruktionsmanualen för att minska risken för personskada.  |
|  | Använd ett hörselskydd. Buller kan orsaka hörselskador.  |
|  | Bär arbetshandskar!  |
|  | Utsätt inte apparaten för regn.  |
|  | Öppna lågor eller rökning i närheten av apparaten är strängt förbjudet!  |
|  | Varning för varma delar.   |
|  | Varning för elektrisk spänning.  |
|  | Säkerställ att tillräckligt säkerhetsavstånd hålls till andra personer. Håll obehöriga personer borta från apparaten. Obs, het yta! Risk för brännskador.  |
|  | Stäng av motorn och dra av tändstiftskontakten från tändstiftet före alla rengörings- och underhållsarbeten.   |
|  | Risk för förgiftning! Använd apparaten endast utomhus och aldrig i stängda eller dåligt ventilerade rum.   |
|  | När motorn startas genereras gnistor. Dessa kan antända brännbara gaser som finns i närheten.  |
|  | Läs hela texten i instruktionsmanualen noga före idrifttagning!  |

|   |  |
|---|--|
|  | <p>Viktigt. Stäng av motorn innan bränsle fylls på. Fyll inte på under pågående drift.</p>     |
|  | <p>Var mycket försiktig när du hanterar bränslen och smörjmedel!</p>                           |
|  | <p>Kontroll av oljenivån</p>   |
|  | <p>Produkten uppfyller kraven i gällande europeiska direktiv.</p>                              |
| <p><b>△ Observera!</b></p>  | <p>I denna driftsanvisning har vi försett ställen som berör din säkerhet med denna symbol.</p> |



| <b>Innehållsförteckning:</b>               | <b>Sida:</b> |
|--|--------------|
| 1. Inledning .....                         | 254          |
| 2. Apparatbeskrivning.....                 | 254          |
| 3. Leveransomfång .....                    | 254          |
| 4. Avsedd användning .....                 | 254          |
| 5. Allmänna säkerhetsanvisningar .....     | 255          |
| 6. Tekniska specifikationer .....          | 257          |
| 7. Uppackning.....                         | 258          |
| 8. Före idrifttagning .....                | 258          |
| 9. Manövrering.....                        | 260          |
| 10. Rengöring och underhåll .....          | 261          |
| 11. Lagring.....                           | 262          |
| 12. Transport.....                         | 263          |
| 13. Avfallshantering och återvinning ..... | 263          |
| 14. Felsökning.....                        | 264          |
| 15. Underhållsplan.....                    | 264          |
| 16. Försäkran om överensstämmelse .....    | 297          |

## 1. Inledning

### Tillverkare:

Scheppach GmbH  
Günzburger Straße 69  
D-89335 Ichenhausen

### Bästa kund!

Vi hoppas att du får mycket glädje och nytta av din nya apparat.

### Info:

Tillverkaren av denna apparat ansvarar enligt gällande produktansvar inte för skador som kan uppstå på maskinen eller genom apparaten:

- Vid felaktig behandling.
- Om bruksanvisningen inte följs.
- Vid reparationer genom utomstående, icke auktoriserade personer.
- Vid byte och montering av reservdelar som inte är original.
- felaktig användning.
- Avbrott hos den elektriska anläggningen om man inte följer de elektriska föreskrifterna och VDE-bestämmelserna 0100, DIN 57113 / VDE 0113.

### Tänk på följande:

Läs hela texten i bruksanvisningen innan montering och idrifttagning.

Denna instruktionsmanual hjälper dig lära känna apparaten och hur den bäst kan användas på avsett sätt. Instruktionsmanualen innehåller viktiga anvisningar om hur du arbetar säkert, fackmannamässigt och ekonomiskt med apparaten. Den informerar om hur du undviker faror, håller nere reparationskostnader och stilleståndstider samt hur du ökar apparatens tillförlitlighet och livslängd.

Utöver denna instruktionsmanuals säkerhetsbestämmelser måste även föreskrifterna beaktas som gäller apparatens användning i ditt land.

Förvara denna instruktionsmanual vid apparaten, i en plastficka som skyddar den mot smuts och fukt. Bruksanvisningen måste läsas och följas av all operatörspersonal innan arbetet påbörjas.

Endast personer som utbildats i apparatens användning, och som informerats om riskerna som finns, får arbeta med apparaten.

Minsta ålder måste beaktas.

Förutom säkerhetsanvisningarna i denna bruksanvisning och de landsspecifika föreskrifterna, måste man också beakta allmänna regler för drift av identiska maskiner.

Vi tar inget ansvar för olyckor eller skador som orsakats av underlåtenhet att följa beskrivningen och säkerhetsinstruktionerna.

## 2. Apparatbeskrivning (bild 1-14)

1. Bärhandtag
2. Tanklock
3. Motorkåpa
4. Tändstiftskåpa
5. Snörstart
6. Driftsindikering
7. Överbelastningsindikering
8. Oljevarningsindikering
9. USB-anslutning (2x)
10. Energispar knapp (ECO)
11. På-/Av-knapp med choke
12. "RESET"-knapp
13. 230 V~ eluttag (2x)
14. 12 V DC-anslutning
15. 12 V DC-säkerhetsutlösare
16. Jordningsskruv
17. Tratt
18. Tändstiftsnyckel
19. 12 V-kabel
20. Oljemätsticka
21. Luftfilterlock
22. Luftfilter
23. Tändstift
24. Tändstiftskontakt
25. Bränsleinsats
26. Nivåmarkering

## 3. Leveransomfång (bild 4)

- Inverter-elgenerator
- Tratt (17)
- Tändstiftsnyckel (18)
- 12 V-kabel (19)
- Instruktionsmanual

## 4. Avsedd användning

Elgeneratorn är lämplig för apparater som föreskriver drift med en 230 V växelspannings- eller 12 V likspänningskälla.

När det gäller hushållsapparater och elektroniska apparater, kontrollera lämpligheten med de uppgifter som lämnats av tillverkaren.

**Observera!** Elgeneratoren lämpar sig inte för anslutning till byggnadens elsystem som reservkraftsaggregat. Detta kan orsaka skador på elgeneratoren eller på andra elapparater.

Maskinen får endast användas på ändamålsenligt sätt. Varje användning därutöver är inte ändamålsenlig. För skador eller personskador till följd av detta ansvarar användaren/operatören och inte tillverkaren.

I den avsedda användningen ingår också att man följer säkerhetsanvisningen liksom monteringsanvisningen och driftanvisningar i bruksanvisningen.

Personer som använder och underhåller maskinen måste insatta i dessa och känna till möjliga risker.

Dessutom måste gällande föreskrifter för olycksförebyggande arbete följas strikt.

Följ också andra allmänna bestämmelser för aktuella branschspecifika yrkesområden vad gäller hälsa och säkerhet.

Förändringar av maskinen fritar tillverkaren från allt ansvar och därav resulterande skador.

Observera att våra apparater inte är konstruerade för kommersiell, hantverksmässig eller industriell användning. Vi lämnar ingen garanti när apparaten används i kommersiella eller industriella verksamheter liksom liknande verksamheter.

## 5. Allmänna säkerhetsanvisningar

I denna instruktionsmanual har vi försett ställen som berör din säkerhet med dessa symboler: **⚠**

Dessutom innehåller driftmanualen andra viktiga avsnitt som markeras med ordet "OBS!".

### **⚠ Observera!**

Vid användning av apparater måste vissa säkerhetsåtgärder följas för att undvika personskador och saksador. Läs noga igenom instruktionsmanualen/säkerhetsanvisningarna. Skulle du lämna över apparaten till någon annan person, lämna även över instruktionsmanualen/säkerhetsanvisningarna. Vi tar inget ansvar för olyckor eller skador som orsakats av underlåtenhet att följa beskrivningen och säkerhetsinstruktionerna.

### **⚠ FARA**

Underlåtenhet att följa dessa instruktioner innebär högsta fara för liv eller risken för livshotande skador.

### **⚠ VARNING**

Underlåtenhet att följa dessa instruktioner innebär fara för liv eller risk för svåra skador.

### **⚠ FÖRSIKTIGHET**

Underlåtenhet att följa dessa instruktioner kan leda till små till måttliga skador.

### **ANVISNING!**

Underlåtenhet att följa denna instruktion medför risk för skador på motorn eller annan egendom.

1. Inga ändringar får göras på elgeneratoren.
2. Varvtalet som förinställts av tillverkaren får inte ändras. Elgeneratoren eller anslutna apparater kan skadas.
3. Risk för förgiftning! Avgaser, bränslen och smörjmedel är giftiga. Avgaser får inte andas in.
4. Brandrisk! Bensin och bensinångor är lättantändliga resp. explosiva.
5. Motoravgaser är giftiga. Elgeneratoren får inte köras i oventilerade utrymmen. Om elgeneratoren ska användas i väl ventilerade utrymmen måste avgaserna ledas direkt ut i det fria via en avgasslang samt ytterligare krav på skydd mot brand och explosion följas. Men även om en avgasslang används kan giftiga avgaser läcka ut. På grund av brandrisken får avgasslangen aldrig riktas mot brännbara material.
6. Elgeneratoren får aldrig användas i närheten av lättantändliga material.
7. Heta ytor! Risk för brännskador, rör inte avgassystem och drivaggregat.
8. Vidrör inga rörliga eller varma delar. Avlägsna inga skyddsanordningar.
9. Skyddsutrustning! Använd lämpligt hörselskydd i närheten av apparaten.
10. Endast originaldelar får användas vid underhåll och som tillbehör.
11. Reparations- och skötselarbeten får endast utföras av teknisk personal.
12. Skydda dig mot faror förknippade med elektricitet.
13. Ta aldrig i elgeneratoren med våta händer.
14. Vid arbete utomhus ska bara för ändamålet tillåtna och märkta förlängningskablar (H07RN) användas.

15. Om förlängningsledningar eller mobila distributionsnät används får motståndsvärdet inte överskrida 1,5  $\Omega$ . Som riktvärde gäller att total längden för ledningar inte ska överskrida 60 m för ett tvärsnitt på 1,5 mm<sup>2</sup>, vid ett tvärsnitt på 2,5 mm<sup>2</sup> ska 100 m inte överskridas.
16. Elgeneratorn får aldrig användas vid regn eller snöfall.
17. Motorn ska stängas av vid transport och tankning.
18. Bränsle är brännbart och lättantändligt. Fyll inte på under drift. Fyll inte på vid rökning eller i närheten av öppen eld. Spill inget bränsle.
19. Tanken får inte fyllas på eller tömmas i närheten av öppen låga, eld eller kringflygande gnistor. Rök inte!
20. Det är förbjudet att använda elgeneratorn under åskväder. - **Risk för blixtnedslag!**
21. Ställ elgeneratorn på ett säkert och jämnt underlag. Det är förbjudet att vrida, tippa eller byta plats under användningen.
22. Ställ elgeneratorn på minst 1 m avstånd från väggar eller anslutna apparater.
23. Barn ska skyddas genom att de håller ett säkerhetsavstånd till inverter-elgeneratorn.
24. Vissa delar av kolvförbränningsmotorn är heta och kan orsaka brännskador. Varningsanvisningarna på elgeneratorn ska följas.
25. De angivna värdena för ljudeffektnivå (LwA) och ljudtrycksnivå (LpA) som anges i tekniska datan beskriver emissionsnivåer och är inte nödvändigtvis säkra arbetsnivåer. Eftersom det finns ett samband mellan utsläpp och immissionsnivåer kan de inte på ett tillförlitligt sätt inte användas för att bestämma nödvändiga, ytterligare försiktighetsåtgärder. Faktorer som påverkar arbetskraftens aktuella immissionsnivå inkluderar arbetsrummets egenskaper, andra bullerkällor, luftburet buller etc. som exempelvis antalet maskiner och andra angränsande processer samt den tid operatören utsätts för buller. Dessutom kan den tillåtna utsläppsnivån variera från land till land. Ändå kommer denna information att kunna ge operatören av maskinen möjligheten att genomföra en bättre bedömning av risker och faror. Då och då ska akustiska mätningar ske efter installationen för att fastställa ljudtrycksnivån.
26. Varning! Följ föreskrifterna för elsäkerhet som gäller för platsen där inverter-elgeneratorerna ska användas.
27. Varning! Tänk på kraven och försiktighetsåtgärderna i händelse av återförsörjningen av en anläggning med inverter-elgeneratorer beroende på denna anläggnings skyddsåtgärder och de tillämpliga riktlinjerna.
28. Inverter-elgeneratorer ska endast användas upp till sin nominella effekt under de nominella omgivningsvillkoren. Effekten måste minskas om inverter-elgeneratorn används under förhållanden som inte motsvarar referensförhållandena enligt ISO 8528-8:2016, 7.1 och när motorns eller generatorns avsvälning är påverkad, till exempel som resultat av användning i begränsade områden.
29. På grund av höga mekaniska belastningar ska endast robusta gummislangledningar (enligt IEC 60245-4) eller likvärdig utrustning användas.
30. Observera föreskrifterna för elsäkerhet som gäller för platsen där inverter-elgeneratorn används.
31. Tänk på kraven och försiktighetsåtgärderna i händelse av återförsörjningen av en anläggning med inverter-elgeneratorer beroende på denna anläggnings skyddsåtgärder och de tillämpliga riktlinjerna.

#### Elsäkerhet

1. Före användning ska generatoraggregatet och dess elektriska utrustning (inklusive ledningar och insticksanslutningar) kontrolleras för att säkerställa att ingen defekt föreligger.
2. Elgeneratoraggregatet får inte anslutas till andra strömkällor, exempelvis allmännyttiga energibolags strömförsörjning. I särskilda fall när en reservförbindelse till befintliga elektriska system avses får denna bara utföras av en behörig elektriker som måste ta hänsyn till skillnaderna mellan utrustningen som använder det offentliga elnätet och driften av elgeneratoraggregatet. Enligt denna del av ISO 8528 måste skillnaderna anges i driftmanualen.
3. Skyddet mot elektrisk stöt beror på krets brytarna som är exakt avstämda mot elgeneratoraggregatet. Om en skydds brytare måste bytas ska den bytas mot en krets brytare med samma dimensions- och effekttegenskaper.

**Varning!** Elverktyg alstrar ett elektromagnetiskt fält under drift. Under vissa förhållanden kan fältet störa aktiva eller passiva medicinska implantat. För att minska risken för dödsfall eller allvarliga skador rekommenderar vi därför personer med medicinska implantat till att höra med sin läkare och kontakta tillverkaren av det medicinska implantatet innan verktyget används.

**OBS: Använd endast 95-oktanig E10-bensin som bränsle.**

### △ Hantering av bensin

**△ Livsfara! Bensin är mycket brandfarlig och i högsta grad antändlig.**

- Förvara endast bensin i godkända behållare som är avsedda för detta (dunkar). Tankbehållarens lock ska alltid skruvas på korrekt och dras åt ordentligt. Defekta lock ska av säkerhetsskäl bytas ut.
- Håll bensin borta från gnistor, öppen låga, konstanta lågor, värmekällor och andra antändningskällor. Rökning är inte tillåtet!
- Tanka bara utomhus och rök inte under tankningen.
- Stäng av förbränningsmotorn före tankningen och låt den kylas av.
- Bensin måste fyllas på innan förbränningsmotorn startas. Öppna inte tanklåset eller fyll på bensin medan förbränningsmotorn är igång eller när maskinen är varm.
- Öppna tanklåset försiktigt och långsamt. Avvakta tryckutjämning och ta först därefter av tanklocket.
- Använd en lämplig tratt eller ett påfyllningsrör för att tanka så att inget bränsle kan rinna ut på förbränningsmotor och hus resp. gräsmattan.
- Fyll inte på för mycket i bränsetanken!
- För att ge bränslet plats för utvidgning, fyll aldrig bränsetanken över underkanten av påfyllningsstosen. Beakta extra uppgifter i förbränningsmotorns användningsinstruktion.
- Om bensin har runnit över får förbränningsmotorn först startas efter att den yta där bensin hamnade har rengjorts. Alla antändningsförsök måste undvikas tills bensinångorna har avdunstat (torka torrt).
- Torka alltid upp utspillt bränsle.
- Om bensin har hamnat på dina kläder måste du byta till andra.
- Tanklocket ska alltid skruvas på korrekt efter varje tankning och dras åt ordentligt. Apparaten får inte tas i drift utan påskruvat originaltanklock.
- Kontrollera av säkerhetsskäl bränsleledning, bränsletank och tanklös regelbundet beträffande skador, åldring (sprödhet), att allt sitter ordentligt fast och otäta ställen och byt ut dem vid behov.
- Tanken får bara tömmas utomhus.
- Använd aldrig dryckesflaskor eller liknande för att avfallshanterar eller förvara drivmedel t.ex. bränsle. Personer, i synnerhet barn, kan förledas att dricka ur dem.

- Förvara aldrig maskinen med bensin i tanken inomhus i en byggnad. Bensinångor som uppstår kan komma i kontakt med öppen låga eller gnistor och antändas.
- Ställ inte maskin och bränslebehållare i närheten av värmesystem, värmestrålar, svetsaggregat och andra värmekällor.

### Explosionsrisk!

Om en defekt fastställs på tanken, tanklocket eller på bränsleförande delar (bränsleledningar) måste förbränningsmotorn ställas av. Därefter ska en fackhandlare kontaktas.

### Restrisker

Apparaten är konstruerad enligt senaste teknik och vedertagna säkerhetstekniska regler. Trots detta kan det uppstå vissa restrisker vid arbetet.

- Hälsosofara på grund av ström vid användning av icke korrekta elanslutningsledningar.
- Trots alla vidtagna åtgärder kan det finnas restrisker som inte är uppenbara.
- Restrisker kan minimeras genom att säkerhetsanvisningar och ändamålsenlig användning liksom bruksanvisningen beaktas i sin helhet.
- Undvik tillfällig idriftsättning av elgeneratorn.
- Använd apparaten på det sätt som rekommenderas i den här instruktionsmanualen. Så får du en elgenerator som ger optimal effekt.

## 6. Tekniska specifikationer

| Elgenerator                                  | Digital inverter  |
|--|-------------------|
| Skyddstyp                                    | IP23M             |
| Kontinuerlig effekt $P_n$ (COP) (230 V) (S1) | 3,0 kW            |
| Max. effekt $P_{max}$ (230 V) (S2 5 min)     | 3,2 kW            |
| Max. effekt $P_{peak}$ (230 V) (S2 2s)       | 3,5 kW            |
| Märkspänning $U_n$                           | 230 V~            |
| Märkström $I_n$                              | 2 x 13 A (230 V~) |
| Märkström $I_n$                              | 8,0 A (12V)       |
| Märkström $I_n$                              | 2 x 2,1 A (USB)   |
| Frekvens $F_n$                               | 50 Hz             |
| Effektclass                                  | G1                |

|                                 |                               |
|---------------------------------|-------------------------------|
| Effektfaktor $\phi$             | 1                             |
| Kvalitetsklass                  | A                             |
| Konstruktionstyp drivmotor      | 4-takt 1 cylinder<br>luftkyld |
| Slagrum                         | 141 cm <sup>3</sup>           |
| Max. effekt (motor)             | 3,6 kW / 4,8 PS               |
| Bränsle                         | 95-oktanig E10-bensin         |
| Tankvolym                       | 6,3 l                         |
| Motoroljetyp                    | 15W40                         |
| Oljemängd (ca.)                 | 400 ml                        |
| Förbrukning vid full belastning | 1,78 l/h                      |
| Temperatur max.                 | 40 °C                         |
| Max. uppställningshöjd (ö.h.)   | 1000 m                        |
| Tändstift                       | A7RTC                         |

Med förbehåll för tekniska ändringar!

#### Driftläge S1 (kontinuerlig drift)

Maskinen kan köras kontinuerligt med den angivna effekten.

#### Driftläge S2 (korttidsdrift)

Maskinen får köras med maximal resp. peak-effekt under kort tid.

#### Buller och vibration

**⚠ Varning:** Buller kan ha allvarlig inverkan på din hälsa. Om maskinens buller överstiger 85 dB bör du använda ett passande hörselskydd.

#### Information om bullerutveckling enligt EN ISO 3744:1995, ISO 8528-10:1998

#### Typvärden buller

|                         |         |
|-------------------------|---------|
| Ljudeffektnivå $L_{WA}$ | 96 dB   |
| Ljudtrycksnivå $L_{pA}$ | 74,6 dB |
| Osäkerhet $K_{wA/pA}$   | 1,5 dB  |

## 7. Uppackning

- Öppna förpackningen och ta ut apparaten försiktigt.
- Ta bort förpackningsmaterialet, förpacknings- och transportsäkringar (om det finns).
- Kontrollera att leveransomfånget är fullständigt.
- Kontrollera apparaten och tillbehör beträffande transportsador. Vid reklamationer måste transportören genast meddelas.

Senare reklamationer kan inte behandlas.

- Om möjligt, förvara förpackningen fram till utgången av garantiperioden.
- Bekanta dig med apparaten med hjälp av bruksanvisningen innan den används.
- Använd bara originaldelar till tillbehören och till slit- och reservdelarna. Reservdelar hittar du hos din fackhandlare.
- Ange våra artikelnummer liksom maskinens typ och tillverkningsår vid beställningar.

#### ⚠ VARNING!

**Apparat och förpackningsmaterial är inga leksaker! Barn får inte leka med plastpåsar, folie och smådelar! Risk för kvävning eller andra skador!**

## 8. Före idrifttagning

#### Elsäkerhet

Före användning ska elgeneratoren och dess elektriska utrustning (inklusive ledningar och insticksanslutningar) kontrolleras för att säkerställa att ingen defekt föreligger.

Anslut aldrig elgeneratoren till elnätet (eluttaget).

Längden på ledningarna till förbrukaren ska hållas så korta som möjligt.

#### ⚠ FARA!

#### Brand- och explosionsrisk!

Bränsle kan antändas vid påfyllning och eventuellt explodera. Detta leder till allvarliga brännskador eller dödsfall.

- Stäng av motorn och låt den kylas av.
- Håll värme, lågor och gnistor borta.
- Fyll bara på bränsle utomhus.
- Bär skyddshandskar.
- Undvik hud- och ögonkontakt.
- Starta apparaten med ett avstånd på minst 3 meter från bränslepåfyllningsstället.
- Var uppmärksam på otätheter. Starta inte motorn om bensin läcker ut.

#### ⚠ VARNING!

#### Hälsorisk!

Att inandas bensin-/smörjoljeångor kan leda till allvarliga skador för hälsan, medvetslöshet och i extrema fall till döden.

- Andas inte in bensin-/smörjoljeångor.
- Använd bara apparaten utomhus.

## ANVISNING!

### Apparatskada

Om apparaten drivs utan eller med för lite motor- och växellådsolja kan detta leda till skador på motorn.

- Fyll på bensen och olja före idrifttagningen. Apparaten levereras utan motor- eller växellådsolja.

## ANVISNING!

### Miljöskador!

Utläckande olja kan smutsa ner miljön långsiktigt. Vätskan är mycket giftig och kan snabbt leda till förorening av vattnet.

- Fyll bara på/töm ut olja på jämn, fasta ytor.
- Använd en påfyllningsstos eller tratt.
- Samla upp avtappad olja i ett lämpligt kärl.
- Torka upp utspilld olja noggrant och avfallshandera trasorna enligt lokala föreskrifter.
- Avfallshandera olja enligt lokala föreskrifter.

## 8.1 Jordning (bild 3)

### ⚠ Observera! Elstöt!

- Använd ingen blank tråd för att jorda.
- Elgeneratoren måste vara säkert jordad.

En jordning av huset är nödvändig för avledningen av elektrostatiska uppladdningar. För detta förbinder man en kabel på ena sidan med elgenerators jordskruv (16) och på andra sidan med en extern jord (till exempel jordspett).

### ⚠ SE UPP!

#### Kontroll före användning

- Kontrollera alla sidor av motorn beträffande olje- eller bensinläckage.
- Kontrollera motoroljenivån.
- Kontrollera bränslenivån – Fyll på minst 2 liter 95-oktanig E10-bensin.
- Kontrollera luftfilterskicket.
- Kontrollera bränsleledningarnas skick.
- Var observant beträffande tecken på skador.
- Kontrollera att alla skyddskåpor är monterade och alla skruvar är åtdragna.
- Se till att apparaten har god ventilation.
- Övertyga dig om att tändstiftskontakten är ansluten till tändstiftet (23).
- Skilj eventuellt ansluten elektrisk apparat från elgeneratoren.

## 8.2 Fyll på olja (bild 7 + 8)

### ⚠ Observera!

**Elgeneratoren levereras utan motorolja. Före idrifttagning måste olja fyllas på. Använd då 15W40-olja.**

Kontrollera oljenivån regelbundet före varje idrifttagning. För låg oljenivå kan skada motorn.

1. Ställ elgeneratoren på en jämn, plan yta.
2. Ta bort motorkåpan (3) genom att skruva ut båda skruvarna med en stjärnskruvdragare (ingår inte i leveransomfånget).
3. Skruva ut oljemätsticken (20).
4. Fyll tanken med motorolja med hjälp av en tratt (17). Tänk på max. påfyllningsmängden på 400 ml. Fyll försiktigt på oljan upp till påfyllningsstosens underkant.
5. Torka av oljemätsticken (20) med en ren, luddfri trasa.
6. Sätt in oljemätsticken (20) igen och kontrollera oljenivån utan att skruva fast mätsticken.
7. Oljenivån måste ligga inom den mellersta markeringen på oljemätsticken.
8. Fyll på till den rekommenderade mängden olja om oljenivån är för låg (max. 400 ml).
9. Skruva sedan in oljemätsticken (20) igen.
10. Sätt dit motorkåpan (3) och fixera den genom att dra åt båda skruvarna igen.

## 8.3 Fyll på bränsle

### ⚠ Observera!

**Elgeneratoren levereras utan bensen. Därför måste bensen fyllas på före idrifttagning. Använd 95-oktanig E10-bensin.**

1. Skruva upp tanklocket (2) och fyll på maximalt 6,3 l 95-oktanig E10-bensin i tankbehållaren med hjälp av tratten (17).
2. Var noga med att tanken inte blir överfull (beakta nivåmarkeringen (26)!) och att ingen bensen spillas ut. Använd bränslefilterinsats (25). Ta genast upp utspilld bensen och vänta tills bensenångorna har lösts upp (antändningsrisk).
3. Förslut tanklocket (2).

### △ SE UPP!

Tanka i ett väl ventilerat utrymme med motorn avstängd.

Om motorn varit i drift strax innan ska du låta den svalna. Tanka aldrig motorn i en byggnad där det kan uppkomma bensinångor, lågor eller gnistor.

Bensin är ytterst brandfarligt och explosivt. Det finns risk för brännskador och andra allvarliga skador vid hantering av bränsle.

## 9. Manövrering

### △ Observera!

Montera klart apparaten före idrifttagning!

#### 9.1 Starta motorn (bild 5+6)

##### △ Observera! Risk för förgiftning!

Använd apparaten endast utomhus och aldrig i stängda eller dåligt ventilerade rum.

1. Ställ ventilationen på tanklocket (2) på "ON".
2. Ställ På-/Av-brytaren (11) i läge "RUN".

**Info:** Energisparbrytaren (10) måste vara på "OFF".

#### I "kallt" tillstånd

1. **Observera!** Låt aldrig snörstarten (5) slungas tillbaka av sig själv. Detta kan leda till skador.
2. Ställ På-/Av-brytaren (11) i läge "Choke".
3. Dra nu snabbt i snörstarten (5) tills motorn startar. Om motorn inte skulle starta upprepar du förloppet.
4. Flytta, efter start av motorn (efter ca 15-30 sekunder), På/Av knappen (11) från läge "CHOKE" till läge "RUN". (Bild 6)
5. Om motorn trots flera försök inte startar, läs kapitlet "Felavhjälpning".

#### Info:

När du starta motorn för första gången måste du dra i reverseringsstartern flera gånger för att bränslet ska transporteras från tank till motorn.

**Info:** Vid höga yttemperaturer kan det hända att man måste starta elgeneratoren utan choke även när motorn är kall!

#### I "varmt" tillstånd

1. Ställ På-/Av-brytaren (11) i läge "RUN".
2. Dra nu snabbt i snörstarten (5). Apparaten bör starta efter maximalt 2 drag. Om apparaten fortfarande inte startar, upprepa förloppet som beskrivs under "Start i kallt tillstånd".

#### 9.2 Stanna motorn

Låt elgeneratoren vara igång en kort stund (cirka 30 sekunder) utan belastning innan den stängs av så att den kan efterkyla.

1. Ställ På-/Av-brytaren (11) i läge "OFF".
2. Skilj strömvatgarna från apparaten.
3. Ställ därefter ventilationen på tanklocket (2) på "OFF".

#### 9.3 Driftindikering (6) (bild 3)

Driftindikeringen (6) är aktiv när motorn är igång.

#### 9.4 Överlastindikering (7) (bild 3)

Överlastningsskyddet blir aktivt vid för stor effektminskning och kopplar från 230 V~eluttagen (13).

1. Stäng av apparaten enligt beskrivningen under avsnitt 9.2.
2. Skilj strömvatgarna från apparaten.

#### 9.5 "RESET"-knapp (12) (bild 3)

Om överlastskyddet utlöstes och överlastindikeringen (7) lyser rött kan "RESET"-knappen (12) återställa inverter-elgenerators utteffekt. Motorn behöver då inte startas om.

1. Håll "RESET"-knappen (12) intryckt i 1 sekund tills lampan (röd) släcks och driftsindikeringslampan (6) (grön) tänds.

Om överlastskyddet inte utlöstes fungerar inte "RESET"-knappen (12).

#### 9.6 Oljevarningsindikering (8) (bild 3)

Indikeringen aktiveras vid för låg oljenivå och deaktiveras så snart oljenivån är tillräcklig.

#### 9.7 Avstängningsautomatik för olja

Avstängningsautomatiken för oljan utlöser när det finns för lite motorolja. Oljevarningsindikatorn (8) börjar blinka när det finns för lite olja i motorn. Varningslampan börjar lysa när oljemängden har underskridit säkerhetsmängden. Motorn stänger automatiskt av sig efter en kort stund. Det går inte att starta igen förrän motorolja har fyllts på (se kapitel 8.2).

Indikeringen aktiveras vid för låg oljenivå och deaktiveras så snart oljenivån är tillräcklig.

Om oljenivån är för låg tänds oljevarningsindikeringen (8) under startförsöket. Fyll på motorolja enligt beskrivningen under 8.2 och upprepa startförloppet.



### 9.8 Energisparbrytare (10) (bild 3)

Ställ energisparknappen i läge "ON" för reduktion av bränsleförbrukningen (10) i tomgång.

Energisparbrytaren (10) måste vara avstängd om elektriska apparater som behöver en hög startström är anslutna, som till exempel en kompressor. Även om elgeneratoren startas måste energisparbrytaren inledningsvis vara på "OFF".

### 9.9 USB-anslutning (9) (bild 3)

Denna elgenerator är utrustad med två USB-anslutningar. De kan till exempel utnyttjas för laddning av smartphones.

### 9.10 Ladda externa apparater (bild 3)

#### ⚠ FARA!

#### Fara på grund av felaktig laddning.

1. Stick in adapterkabeln med 12 V-klämmor (19) i den avsedda 12 V DC-anslutningen (14).
2. Om 12 V DC-säkerhetsutlösaren (15) utlöstes kan 12 V DC-säkerhetsutlösaren (15) återställa inverter-elgeneratorns uteffekt. Håll 12 V DC-säkerhetsutlösaren (15) intryckt i 1 sekund.
3. Om 12 V DC-säkerhetsutlösaren (15) inte utlöstes fungerar inte 12 V DC-säkerhetsutlösaren (15).

## 10. Rengöring och underhåll

Stäng av motorn och dra av tändstiftskontakten (24) från tändstiftet (23) före alla rengörings- och underhållsarbeten.

**OBS! Risk för brännskador!** Vänta tills apparaten har svalnat innan rengörings- eller underhållsarbeten utförs.

### 10.1 Rengöring

Se till att skyddsutrustningar, ventilationsöppningar och motorhus är så fria från damm och smuts som möjligt. Torka av maskinen med en ren trasa, eller blås ren den med tryckluft med lågt tryck. Vi rekommenderar att apparaten rengörs direkt efter varje användning. Rengör maskinen regelbundet med en fuktig trasa och lite såpa. Använd inga rengörings- eller lösningsmedel. De skulle kunna angripa enhetens plastdelar. Se till att det inte tränger in vatten i maskinen.

### 10.2 Underhåll

#### WARNING!

Använd alltid skyddshandskar och munskydd vid underhåll!

#### 10.2.1 Kontrollera oljenivån

1. Gör enligt beskrivningen under 8.2.

#### 10.2.2 Oljebyte (bild 7 + 8)

Byt motorolja efter de första 20 drifttimmarna, sedan efter varje 50:e drifttimme eller var tredje månad.

Bytet av motorolja bör genomföras med driftvarm motor.

1. Ställ elgeneratoren på en jämn, plan yta.
2. Ta bort motorkåpan (3) enligt beskrivningen under i 8.2. (Bild 7)
3. Håll en uppsamlingsbehållare redo (ingår inte i leveransomfånget).
4. Öppna oljemätstickan (20) och låt varm motorolja tappas ur i uppsamlingsbehållaren genom att luta elgeneratoren.
5. Fyll på ny motorolja (ca 0,35 l).
6. Skruva in oljemätstickan (20) igen.
7. Avfallshanterar den gamla oljan korrekt.

#### 10.2.3 Luftfilter (bild 9 + 10)

#### ANVISNING!

#### Risk för skador!

Att använda motorn utan, eller med ett skadat, filterelement kan leda till motorskador.

- Kör aldrig motorn utan, eller med ett skadat, luftfilterelement. Smuts blir kvar i motorn och orsakar allvarliga motorskador.

Rengör luftfilter (22) var 50:e drifttimme och byt om det behövs.

1. Ta av motorkåpan (3) (bild 7).
2. Ta bort luftfilterlocket genom att trycka på fästklämmorna på sidan.
3. Ta av luftfiltret (22).
4. Starka rengöringsmedel eller bensin får inte användas till filtrets rengöring.
5. Rengör elementen genom att knacka ur dem på en jämn yta. Tvätta med tvålvatten vid kraftig nedsmutsning, spola ur med rent vatten och låt lufttorka.
6. Hopsättningen sker i omvänd ordningsföljd.

### 10.2.4 Tändstift (bild 11+12)

**⚠ OBS: Byt endast tändstiftet när motorn är kall!**

Kontrollera tändstiftet (22) beträffande nedsmutsning för första gången efter 20 drifttimmar och rengör det med en kopparborste vid behov. Underhåll sedan tändstiftet (22) var 50:e drifttimme.

1. Öppna tändstiftskåpan (4).
2. Dra av tändstiftskontakten (24) med en vridande rörelse.
3. Ta bort tändstiftet (23) med den bifogade tändstiftsnyckeln (18).
4. Ta bort eventuell smuts från tändstiftets sockel (23).
5. Kontrollera tändstiftet (23) visuellt. Ta bort ev. avlagringar med en stålborste.
6. Kontrollera tändstiftspalten. Ställ in elektrodavståndet till 0,6–0,7 mm med ett bladmått.
7. Hopsättning sker i omvänd ordningsföljd.

### ANVISNING

Ett löst tändstift kan överhettas och skada motorn. Och om du drar åt tändstiftet för hårt kan gängen i cylinderhuvudet skadas.

### 10.2.5 Rengöra bränsleinsatsen (bild 13+14)

**Info:** Bränslefilterinsatsen (25) är en filterkopp som sitter direkt under tanklocket (2) och filtrerar allt påfyllt bränsle.

1. Ställ På-/Av-brytaren (11) i läge "OFF".
2. Öppna tanklocket (2).
3. Ta bort bränslefilterinsatsen (25) och nivåmärkeringen (26). Rengör dem i icke-brandfarligt lösningsmedel eller ett lösningsmedel med hög flampunkt.
4. Sätt in bränslefilterinsatsen (25) med nivåmärkeringen (26) igen.
5. Stäng tanklocket (2).

### Uppge följande information om du har frågor:

- Märkskyltens uppgifter
- Motoruppgifter på typskylten

### Viktig information för reparation:

Vid returnering av apparaten för reparation på servicestation, observera att denna av säkerhetsskäl ska vara tömd på olja och bränsle.

### 10.3 Reservdelsbeställning

Vid beställning av reservdelar ska följande uppgifter anges:

- Enhetstyp
- Enhetens artikelnummer

### Serviceinformation

Tänk på att produktens följande delar slits naturligt eller under bruk, eller att följande delar används som förbrukningsmaterial.

Slitdelar\*: Tändstift, luftfilter

\* Ingår inte obligatoriskt i leveransomfånget!

Du kan få reservdelar och tillbehör från vårt servicecenter. För att göra detta, skanna QR-koden på förstasidan.

## 11. Lagring

### 11.1 Förbereda för förvaring

1. Töm bensintanken med en bensinutsugspump (se avsnitt 11.2).

**Varningsanvisning:** Töm inte ut bensin inomhus, nära eld eller vid rökning. Gasångor kan orsaka explosion eller brand.

2. Gör ett oljebyte efter varje säsong.
3. För att göra detta, ta bort den gamla motoroljan från den varma motorn och fyll på den med ny.
4. Ta bort tändstiftet (23). (Bild 12)
5. Använd en oljekanna för att fylla cirka 20 ml olja i cylindern.
6. Dra långsamt i startvajern så att oljan skyddar cylindern inuti.
7. Skruva tillbaka tändstiften (23).
8. Förvara apparaten på en väl ventilerad plats eller ort.

### 11.2 Tappa ur bensin med en bensinutsugspump

Vid lagring under en längre tid måste bensinen tappas av.

1. Håll en uppsamlingsbehållare under bensinutsugspumpens slang (ingår inte i leveransomfånget).
2. Skruva upp tanklocket (2) och ta av det.
3. Ta bort bränslefilterinsatsen (24).
4. Skjut in bensinutsugspumpens slang i bensintanken och tappa ur bensinen fullständigt med hjälp av bensinutsugspumpen.
5. Sätt in bränslefilterinsatsen (24) igen.
6. Skruva fast tanklocket (2) igen.

## 12. Transport

1. Töm bensintanken med en bensinutsugspump (se avsnitt 11.2).
2. Om motorn fungerar, låt den gå tills återstående bensin är förbrukad.
3. Tappa ut motoroljan från den varma motorn (enligt beskrivningen under 10.2.2 Oljebyte).
4. Ta bort tändstiftskontakten (24) från tändstiftet (23).
5. Säkra apparaten mot att glida med t.ex. spännband.
6. Elgeneratoren kan lyftas och förflyttas med handtaget (1).

## 13. Avfallshandling och återvinning

### Anvisningar beträffande förpackningen



Förpackningsmaterialen kan återvinnas. Avfallshandla förpackningar miljövänligt.

### Anvisningar beträffande den tyska lagen om distribution, återtagning och miljövänlig avfallshandling av elektriska och elektroniska apparater (Elektro- und Elektronikgerätegesetz - ElektroG)



**Uttjänta elektriska och elektroniska apparater ska inte kastas i hushållssoporna utan lämnas till separat insamling respektive avfallshandling!**

- Uttjänta vanliga och uppladdningsbara batterier, som inte är fast monterade i den uttjänta apparaten, måste tas ut utan skador före överlämningen! Batteriers avfallshandling regleras i batterilagstiftningen.
- Innehavare respektive användare av elektriska och elektroniska apparater är enligt lagstiftning förpliktade till återlämning efter apparaternas användning.
- Slut användaren ansvarar själv för raderingen av de egna personuppgifterna på den uttjänta apparat som ska avfallshandlas!
- Symbolen med den överkryssade soptunnan betyder att uttjänta elektriska och elektroniska apparater inte får kastas i hushållssoporna.
- Uttjänta elektriska och elektroniska apparater kan lämnas avgiftsfritt på följande ställen:
  - Offentligrättsliga avfallshandlings- respektive samlingsställen (t.ex. kommunala återvinningsenheter)

- Inköpsställen för elektriska apparater (stationära och online), om handlare är skyldiga att ta emot eller frivilligt erbjuder detta.
- Man kan kostnadsfritt lämna upp till tre uttjänta elektriska apparater per apparattyp, med en kantlängd på maximalt 25 centimeter, hos tillverkaren utan att först köpa en ny apparat av denne, eller lämna dem till ett annat auktoriserat samlingsställe på närmare håll.
- Kontakta respektive kundservice för information om tillverkarnas och distributörernas övriga, kompletterande villkor för återlämning.
- Om tillverkaren levererar en ny elektrisk apparat till ett privat hushåll kan denne ordna med avgiftsfri hämtning av den uttjänta elektriska apparaten, efter förfrågan från slutanvändaren. Kontakta tillverkarens kundservice angående detta.
- Dessa uppgifter gäller endast för apparater som installeras och säljs i länderna i den Europeiska unionen och som omfattas av det europeiska direktivet 2012/19/EU. I länder utanför Europeiska unionen kan avvikande bestämmelser gälla för avfallshandling av uttjänta elektriska och elektroniska apparater.

**Kommun- eller stadsförvaltningen kan lämna information om hur uttjänta maskiner kasseras.**

### Bränsle och oljor

- Bränsletanken och behållaren med motorolja måste tömmas innan apparaten avfallshandlas!
- Bränsle och motorolja ska inte kastas i hushållssoporna utan lämnas till separat insamling respektive avfallshandling!
- Tomma olje- och bränslebehållare måste avfallshandlas miljövänligt.

## 14. Felsökning

I den följande tabellen anges felsymtom och det beskrivs hur du kan avhjälpa dem om din maskin någon gång inte skulle fungera som den ska. Om du inte kan lokalisera och avhjälpa problemet på detta sätt så kontakter du din serviceverkstad.

| Störning                                    | Möjliga orsaker                             | Åtgärd  |
|---|---|---|
| Motorn kan inte startas                     | Avstängningsautomatiken för oljan aktiveras | Kontrollera oljenivå, fyll på motorolja       |
|   | Tändstiftet sotigt                          | Rengör tändstiftet eller byt det              |
|   | Inget bränsle                               | Fyll på bränsle                               |
| Generatorm har för låg eller ingen spänning | Elektronik defekt                           | Reparation på ett auktoriserat servicecenter. |
|   | Överströmsskyddsbrytare har löst ut         | Starta om generatorm, minska förbrukaren      |
|   | Luftfilter smutsigt                         | Rengör eller byt ut filtret                   |

## 15. Underhållsplan

Följande underhållsintervall måste följas för att säkerställa störningsfri drift.

**OBS! Vid första idrifttagning måste motorolja och bränsle fyllas på.**





|   | Före varje användning | efter en drifttid på 20 timmar      | efter en drifttid på 50 timmar | efter en drifttid på 300 timmar |
|---|-----------------------|-------------------------------------|--------------------------------|---------------------------------|
| Kontroll av motoroljan                      | X                     |                                     |                                |                                 |
| Byte av motoroljan                          |                       | Första gången, sedan var 50:e timme | X                              |                                 |
| Kontroll av luftfiltret                     | X                     |                                     |                                | Byt ev. filterinsatsen          |
| Rengöring av luftfiltret                    |                       |                                     | X                              |                                 |
| Okulärbesiktning av apparaten               | X                     |                                     |                                |                                 |
| Rengöring av tändstiften                    |                       |                                     | Avstånd: 0,6 - 0,7 mm, byt ev. |                                 |
| Kontroll och återinställning av gasspjället |                       |                                     |                                | X*                              |
| Rengöring av cylinderhuvudet                |                       |                                     |                                | X*                              |
| Ställa in ventilspelet                      |                       |                                     |                                | X*                              |

Obs: Punkterna "X\*" ska endast genomföras hos ett auktoriserat fackföretag.

## Laitteessa olevien symbolien selitys

Tässä käyttöoppaassa olevien symbolien käytön tarkoituksena on kiinnittää huomiosi mahdollisiin riskeihin. Turvallisuusmerkit ja selitykset on ymmärrettävä tarkalleen oikein. Varoitukset itsessään eivät poista riskejä eivätkä korvaa onnettomuuksien ehkäisyyn tarvittavia toimenpiteitä.

|  |  |
|--|--|
|  | Huomio! Koneeseen kiinnitettyjen turvamerkkien ja varoitusten sekä turvallisuus- ja käyttöohjeiden noudattamatta jättäminen voi aiheuttaa vakavia vammoja tai jopa kuoleman. |
|  | Varoitus - Lue käyttöohje vähentääksesi loukkaantumisriskiä.   |
|  | Käytä kuulosuojaimia. Melu voi aiheuttaa kuulovamman.  |
|  | Käytä työkasineita!  |
|  | Älä altista laitetta sateelle.   |
|  | Avotuli ja tupakointi on ehdottomasti kielletty laitteen lähellä!  |
|  | Varo kuumia osia.  |
|  | Varo sähköjännitettä.  |
|  | Varmista, että muut henkilöt pysyvät riittävän turvavälin päässä. Pyydä asiattomia henkilöitä pysymään kaukana laitteesta.<br>Huomioi kuumat pinnat! Palovammojen vaara.     |
|  | Sammuta moottori aina ennen puhdistus- ja huoltotöiden aloittamista ja irrota sytytystulppapistoke sytytystulpasta.  |
|  | Myrkytysvaara! Käytä laitetta vain ulkona eikä koskaan suljetuissa tai huonosti tuuletetuissa tiloissa.  |
|  | Moottoria käynnistettäessä syntyy kipinöitä. Ne voivat sytyttää lähellä olevat palavat kaasut.   |
|  | Lue käyttöohjeen koko sisältö huolellisesti ennen käyttöönottoa!   |

|   |  |
|---|--|
|  | <p>Tärkeää. Sammuta moottori, ennen kuin lisäät polttoainetta. Älä täytä laitteen ollessa käynnissä.</p> |
|  | <p>Ole polttoaineiden ja voiteluaineiden käsittelyssä erittäin varovainen!</p>                           |
|  | <p>Öljyntason tarkastus</p>  |
|  | <p>Tuote vastaa voimassa olevia eurooppalaisia direktiivejä.</p>   |
| <p>△ <b>Huomio!</b></p>   | <p>Tämän käyttöohjeen turvallisuuteen liittyvät kohdat on merkitty tällä merkillä.</p>                   |

| <b>Sisällysluettelo:</b>               | <b>Sivu:</b> |
|--|--------------|
| 1. Johdanto .....                      | 268          |
| 2. Laitteen kuvaus.....                | 268          |
| 3. Toimituksen sisältö .....           | 268          |
| 4. Määräystenmukainen käyttö .....     | 268          |
| 5. Yleiset turvallisuusohjeet.....     | 269          |
| 6. Tekniset tiedot.....                | 272          |
| 7. Purkaminen pakkauksesta .....       | 272          |
| 8. Ennen käyttöönottoa.....            | 272          |
| 9. Käyttö .....                        | 274          |
| 10. Puhdistus ja huolto .....          | 275          |
| 11. Varastointi .....                  | 277          |
| 12. Kuljetus .....                     | 277          |
| 13. Hävittäminen ja kierrätys.....     | 277          |
| 14. Ohjeet häiriöiden poistoon.....    | 278          |
| 15. Huoltokaavio .....                 | 279          |
| 16. Vaatimustenmukaisuusvakuutus ..... | 297          |

## 1. Johdanto

### Valmistaja:

SchepPach GmbH  
Günzburger Straße 69  
D-89335 Ichenhausen

### Arvoisa asiakas,

toivotamme sinulle paljon iloa ja menestystä työskennellessäsi uudella laitteellasi.

### Huomautus:

Tämän laitteen valmistaja ei tuotevastuulain mukaan vastaa vahingoista, joita aiheutuu tälle laitteelle tai tämän laitteen käytön seurauksena, jos vahinkotapaus liittyy johonkin seuraavista:

- epäasianmukainen käsittely,
- käyttöohjeen laiminlyönti,
- ulkopuolisten, valtuuttamattomien henkilöiden toimesta tehdyt korjaukset,
- muiden kuin alkuperäisten varaosien asennus ja vaihtaminen,
- määräystenvastainen käyttö.
- sähkölaitteiden rikkoutumiset laiminlyötessä sähkömääräyksiä ja VDE-määräyksiä 0100, DIN 57113 / VDE 0113.

### Huomaa:

Lue käyttöohjeen koko sisältö ennen asennusta ja käyttöönottoa.

Tämän käyttöohjeen tarkoituksena on helpottaa laitteeseen perehtymistä ja sen määräystenmukaisten käyttömahdollisuuksien hyödyntämistä.

Käyttöohje sisältää tärkeitä ohjeita turvalliseen, asianmukaiseen ja taloudelliseen työskentelyyn laitteella ja tietoja siitä, miten vältetään vaaroja, säästetään korjauskustannuksissa, ehkäistään seisokkeja ja parannetaan laitteen luotettavuutta ja pidennetään sen käyttöikä.

Tässä käyttöohjeessa olevien turvallisuusohjeiden lisäksi on ehdottomasti huomioitava kansalliset laitteen käyttöä koskevat määräykset.

Säilytä käyttöohjetta laitteen yhteydessä muovikuoressa lialta ja kosteudelta suojattuna. Jokaisen käyttöhenkilön on luettava se huolellisesti ja noudatettava sitä tunnontarkasti aina ennen työn aloittamista.

Laitteen parissa saavat työskennellä vain sellaiset henkilöt, jotka ovat saaneet tarvittavat tiedot laitteen käytöstä ja siihen liittyvistä vaaroista.

Määrättyä alaikärajaa on noudatettava.

Tämän käyttöohjeen sisältämien turvaohjeiden ja maasi erityisten määräysten lisäksi on noudatettava rakenteeltaan samanlaisten koneiden käytöstä yleisesti hyväksytyjä sääntöjä.

Emme ota vastuuta onnettomuuksista tai vahingoista, jotka seuraavat tämän käyttöohjeen ja turvallisuusohjeiden laiminlyönnistä.

## 2. Laitteen kuvaus (kuvat 1 - 14)

1. kantokahva
2. Säiliön korkki
3. moottorisuojus
4. Sytytystulpan suojus
5. Käynnistysvaijeri
6. Toimintanäyttö
7. Ylikuormituksen näyttö
8. Öljyn varoitusnäyttö
9. USB - liitäntä (2 kpl)
10. Energiansäästökytkin (ECO)
11. Päälle-/pois-kytkin ja rikastin
12. "RESET"-painike
13. 230 V~ pistorasia (2 kpl)
14. 12 V DC -liitäntä
15. 12 V DC -turvalaukaisin
16. Maadoitusruuvi
17. suppilo
18. Sytytystulppa-avain
19. 12 V:n johto
20. Öljynmittatikku
21. Ilmansuodattimen kansi
22. Ilmansuodatin
23. Sytytystulppa
24. Sytytystulppapistoke
25. Polttoainesuodatinpanos
26. Täyttötason merkki

## 3. Toimituksen sisältö (kuva 4)

- Invertteri-sähkögeneraattori
- Suppilo (17)
- Sytytystulppa-avain (18)
- 12 V:n johto (19)
- Käyttöohje

## 4. Määräystenmukainen käyttö

Sähkögeneraattori sopii laitteisiin, joita käytetään 230 V:n vaihtojännite- tai 12 V:n tasajännitelähteillä.

Tarkasta kotitalouslaitteista ja elektronisista laitteista soveltuvuus kyseisen valmistajan tietojen mukaan.



**Huomio!** Sähkögeneraattori ei sovellu liitettäväksi kotitalouden varavirtalähteeksi. Se voi johtaa sähkögeneraattorin tai muiden sähkölaitteiden vahingoittumiseen.

Konetta saa käyttää vain sen käyttötarkoituksen mukaisesti. Kaikki muunlainen käyttö katsotaan määräystenvastaiseksi käytöksi. Kaikista näin syntyneistä vahingoista ja tapaturmista vastaa käyttäjä, ei valmistaja. Määräystenmukaiseen käyttöön kuuluu myös turvallisuusohjeiden ja asennusohjeen sekä käyttöohjeessa olevien ohjeiden huomioiminen.

Konetta käyttävien ja huoltavien henkilöiden on perehdyttävä niihin ja heillä on oltava tiedot mahdollisista vaaroista.

Sen lisäksi voimassa olevien tapaturmantorjuntamääräyksiä on noudatettava tunnontarkasti.

Muita yleisiä työterveys- ja turvateknisiä säädöksiä on noudatettava.

Jos koneeseen tehdään muutoksia, valmistaja ei ota mitään vastuuta siitä aiheutuvista vahingoista.

Huomaa, että laitteitamme ei ole tarkoitettu kaupalliseen käyttöön, ammatin harjoittamiseen tai teolliseen käyttöön. Takuu ei ole voimassa, jos laitetta käytetään kaupalliseen tarkoitukseen, käsityöammatin harjoittamiseen tai teollisuudessa tai jossain muussa näitä vastaavassa toiminnassa.

## 5. Yleiset turvallisuusohjeet

Tämän käyttöohjeen turvallisuuteen liittyvät kohdat on merkitty tällä merkillä: **△**

Lisäksi käyttöohjeessa on muita tärkeitä tekstinkohtia, jotka on merkitty sanalla "HUOMIO!".

### **△ Huomio!**

Loukkaantumisien ja vahinkojen välttämiseksi on laitteiden käytössä noudatettava muutamia turvatoimenpiteitä. Lue siksi käyttöohje/turvallisuusohjeet huolellisesti läpi. Jos laite luovutetaan toiselle henkilölle, nämä käyttöohjeet/turvallisuusohjeet on luovutettava laitteen mukana. Emme ota vastuuta onnettomuuksista tai vahingoista, jotka seuraavat tämän käyttöohjeen ja turvallisuusohjeiden laiminlyönnistä.

### **△ VAARA**

Jos tätä ohjetta ei noudateta, on olemassa erittäin suuri hengenvaara tai hengenvaarallisten vammojen vaara.

### **△ VAROITUS**

Jos tätä ohjetta ei noudateta, on olemassa hengenvaara tai vakavien vammojen vaara.

### **△ VARO**

Jos tätä ohjetta ei noudateta, on olemassa lievien keskivakavien vammojen vaara.

### **HUOMAUTUS!**

Jos tätä ohjetta ei noudateta, on olemassa moottorin tai muiden esineiden vahingoittumisen vaara.

1. Virta-aggregaattiin ei saa tehdä mitään muutoksia.
2. Valmistajan säätämää käyntinopeutta ei saa muuttaa. Virta-aggregaatti tai liitetyt laitteet voivat vaurioitua.
3. Myrkytysvaara! Pakokaasut, polttoaineet ja voiteluaineet ovat myrkyllisiä, pakokaasuja ei saa hengittää.
4. Tulipalon vaara! Bensiini ja bensiinihöyryt ovat helposti syttyviä ja räjähdysherkkiä.
5. Moottorin pakokaasut ovat myrkyllisiä. Sähkögeneraattoria ei saa käyttää tiloissa, joissa ei ole ilmanvaihtoa. Kun sähkögeneraattoria käytetään hyvän ilmanvaihdon omaavissa tiloissa, on pakokaasut johdettava letkulla suoraan ulkoilmaan, ja tulipalo- ja räjähdysvaaran ehkäisemistä koskevia lisävaatimuksia on noudatettava. Myös pakokaasuletkaa käytettäessä saattaa myrkyllisiä pakokaasuja päästä ilmaan. Palovaaran vuoksi pakokaasuletkaa ei saa koskaan suunnata syttyviä aineita kohden.
6. Älä käytä virta-aggregaattia koskaan tiloissa, joissa on herkästi syttyviä aineita.
7. Kuumat pinnat! Palohaavojen vaara, älä koske pakokaasulaitteeseen tai käyttöaggregaattiin.
8. Älä koske mekaanisesti liikkuviin tai kuumiin osiin. Älä poista suojakansia.
9. Suojavarustus! Käytä sopivia kuulosuojaimia, kun oleskelet laitteen lähellä.
10. Huollossa ja lisätarvikkeina saa käyttää vain alkuperäisiä osia.
11. Korjaus- ja säätötyöt saa tehdä vain valtuutettu alan ammattilainen.
12. Suojaudu sähkön aiheuttamilta vaaroilta.
13. Älä koskaan tartu märin käsin virta-aggregaattiin.
14. Käytä ulkona vain ulkokäyttöön hyväksytyä ja vastaavasti merkittyä jatkojohtoa (H07RN).

15. Jos käytetään jatkojohtoja tai liikuteltavia jakeluverkkoja, vastusarvo ei saa olla yli 1,5 Ω. Ohjearvona pätee, että johtojen kokonaispituus ei saa olla yli 60 m, kun johdon poikkileikkauksala on 1,5 mm<sup>2</sup>. Kun poikkileikkauksala on 2,5 mm<sup>2</sup>, johtojen kokonaispituus ei saa olla yli 100 m.
16. Älä käytä virta-aggregaattia koskaan vesi- tai lumisateessa.
17. Sammuta moottori aina kuljetuksen ajaksi ja lisätäessä polttoainetta.
18. Polttoaine on palavaa ja herkästi syttyvää. Älä täytä käytön aikana. Älä täytä, jos lähistöllä tupakoidaan tai jos lähellä on avotuli. Älä läikytä polttoainetta.
19. Älä lisää polttoainetta tai tyhjennä polttoainesäiliötä avonaisen valon, tulen tai kipinöiden lähellä. Ei saa tupakoida!
20. Sähkögeneraattorin käyttäminen ukkosella on kielletty. - **Salamaniskun vaara!**
21. Sijoita virta-aggregaatti turvalliseen, tasaiseen paikkaan. Laitteen ollessa käytössä sen kääntäminen ja kallistaminen tai paikan vaihtaminen on kiellettyä.
22. Sijoita virta-aggregaatti vähintään 1 metrin päähän seinistä ja liitetyistä laitteista.
23. Lapset on suojattava niin, että he pysyvät turvallisen välimatkan päässä invertteri-sähkögeneraattorista.
24. Jotkut iskumäntäpolttomoottorin osat ovat kuumia ja voivat aiheuttaa palovammoja. Lisäksi on huomioitava sähkögeneraattorissa olevat varoitukset.
25. Teknisissä tiedoissa äänitehotasosta (LWA) ja äänenpainetasosta (LpA) ilmoitetut arvot ovat päästötasoja, eivätkä ehdottomasti ilmoita varmaa työtasoa. Koska emissio- ja immissiotason välillä on yhteys, ei sitä voida luotettavasti käyttää mahdollisesti tarvittavien lisävarotoimenpiteiden määrittämiseen. Työvoiman ajankohtaisen immissiotason vaikutustekijöihin kuuluvat työtilan ominaisuudet, muut melulähteet, ilmakehät, jne. kuten esimerkiksi koneiden ja muiden lähellä olevien prosessien lukumäärä sekä aikajakso, jona käyttäjä altistuu melulle. Sallittu immissiotaso voi myös eri maissa olla erilainen. Tämä tieto antaa kuitenkin koneen käyttäjälle mahdollisuuden arvioida paremmin riskejä ja mahdollisia vaaroja. Tapauskohtaisesti tulee asennuksen jälkeen tehdä akustisia mittauksia äänenpainetaso määrittämiseksi.
26. Varoitus! Noudata invertteri-sähkögeneraattorin käyttöpaikalla voimassa olevia sähköturvallisuusmääryksiä.
27. Varoitus! Huomioi invertteri-sähkögeneraattorin avulla toteutettavaa laitteiston virransyötön jatkamista koskevat vaatimukset ja varotoimenpiteet sekä tämän laitteiston suojoitoimenpiteet ja noudatettavat direktiivit.
28. Invertteri-sähkögeneraattoreita saa käyttää enintään nimellisteholla ympäristön normaaleissa nimellisolosuhteissa. Jos invertteri-sähkögeneraattoria käytetään olosuhteissa, jotka eivät vastaa standardin ISO 8528-8:2016, 7.1 referenssiolosuhteita ja moottorin tai generaattorin jäähdytys on rajoittunut, esim. koska käyttö tapahtuu rajoitetuissa tai ahtaissa tiloissa, täytyy tehoa alentaa.
29. Suuren mekaanisen kuormituksen vuoksi tulee käyttää vain kuormitusta kestäviä kumiletkuja (IEC 60245-4:n mukaisesti) tai muuta vastaavaa varustusta.
30. Huomioi invertteri-sähkögeneraattorin käyttöpaikalla voimassa olevat sähköturvallisuusmäärykset.
31. Huomioi invertteri-sähkögeneraattorin avulla toteutettavaa laitteiston virransyötön jatkamista koskevat vaatimukset ja varotoimenpiteet sekä tämän laitteiston suojoitoimenpiteet ja noudatettavat direktiivit.

### Sähköturvallisuus

1. Sähkögeneraattori ja sen sähkövarusteet (mukaan lukien johdot ja pistoliitännät) on tarkastettava ennen käyttöä sen varmistamiseksi, että niissä ei ole vikoja.
2. Sähkögeneraattoria ei saa liittää muihin virtalähteisiin, kuten esimerkiksi energialaitoksen sähköverkkoon. Erityistapauksissa, kun halutaan varaliitäntä olemassa oleviin sähköjärjestelmiin, tämän liitännän saa teettää vain pätevällä sähköasentajalla, jonka on huomioitava julkisen sähköverkon, sitä käyttävän varustuksen ja sähkögeneraattorin käytössä tarvittavan varustuksen erot. Erot on määriteltävä käyttöohjeessa tämän ISO 8528:n osan mukaisesti.
3. Suojaus sähköiskua vastaan riippuu suojakytkimistä, jotka on määritetty tarkasti sähkögeneraattoria varten. Jos suojakytkin on vaihdettava, se on vaihdettava samat mitoitus- ja teho-ominaisuudet omaavaan suojakytkimeen.

**Varoitus!** Tämä sähkötyökalu muodostaa käytön aikana sähkömagneettisen kentän. Tämä kenttä voi joissain olosuhteissa haitata aktiivisten tai passiivisten ihonalaisten lääkinällisten laitteiden toimintaa. Vakavien tai hengenvaarallisten vammojen vaaran vähentämiseksi suosittelemme, että ihonalaisia lääkinällisiä laitteita käyttävät henkilöt neuvottelevat lääkärinsä kanssa ennen kuin alkavat käyttää sähkötyökalua.

**HUOMIO: Käytä polttoaineena ainoastaan Super E10 -bensiniä.**

### ⚠ Bensiinin käsittely

### ⚠ Hengenvaaral! Bensiini on myrkyllistä ja erittäin herkästi syttyvää.

- Säilytä bensiiniä vain sille tarkoitetuissa ja tarkastetuissa säiliöissä (kanistereissa). Säiliöiden sulukorkit on aina kierrettävä asianmukaisesti kiinni ja kiristettävä. Vialliset sulkuosat on turvallisuussyiden vuoksi vaihdettava.
- Pidä bensiini loitolla kipinöistä, avotulesta, jatkuvas-ta tulesta, lämmönlähteistä ja muista syttymisläh-teistä. Älä tupakoi!
- Tankkaa vain ulkona äläkä tupakoi tankkaamisen aikana.
- Sammuta polttomoottori ja anna sen jäähtyä ennen tankkausta.
- Bensiiniä on täytettävä ennen polttomoottorin käynnistämistä. Kun polttomoottori on käynnissä tai kun kone on kuuma, polttoainesäiliön korkkia ei saa avata eikä bensiiniä saa täyttää.
- Avaa polttoainesäiliön korkki varovaisesti ja hitaasti. Odota paineen hallittua purkautumista ja ota säiliön korkki vasta sen jälkeen kokonaan pois.
- Käytä tankatessasi sopivaa suppiloa tai täyttöpup-kea, jotta polttoainetta ei voi valua polttomoottorin ja kotelon tai nurmen päälle.
- Älä täytä polttoainesäiliötä liikaa!
- Jotta polttoaineelle jää tilaa laajentumista varten, polttoainesäiliötä ei saa koskaan täyttää täyttöpup-ken alareunaa ylemmäs. Huomioi polttomoottorin käyttöohjeessa olevat lisätiedot.
- Jos bensiini on valunut yli, polttomoottorin saa käynnistää vasta sen jälkeen, kun bensiinin likaa-mat pinnat on puhdistettu. Kaikenlaisia sytytyksiä on vältettävä siihen asti, kunnes bensiinihöyryt ovat haihtuneet (pyyhi kuivaksi).

- Pyyhi läikkinnyt polttoaine aina pois.
- Jos bensiiniä on päässyt vaatteisiin, vaatteet on vaihdettava.
- Säiliön korkki on aina kierrettävä aina tankkaamisen jälkeen asianmukaisesti kiinni ja kiristettävä. Laitetta ei saa ottaa käyttöön, jos alkuperäistä säiliön korkkia ei ole kierretty kiinni.
- Tarkasta turvallisuussyistä polttoainejohto, polttoainesäiliö, polttoainesäiliön korkki ja liitännät säännöllisesti vaurioiden, vanhenemisen (hapertuminen), lujan kiinnityksen ja mahdollisten vuotokohtien osalta ja vaihda ne tarvittaessa.
- Tyhjennä säiliö vain ulkona.
- Älä koskaan käytä juomapulloja tai vastaavia käyttö-aineiden, kuten bensiinin, hävittämiseen tai säilyttä-miseen. Ihmiset, erityisesti lapset, voivat vahingosa juoda niistä.
- Älä koskaan säilytä bensiiniä sisältävää laitetta rakennuksen sisällä. Muodostuvat bensiinihöyryt voivat joutua kosketuksiin avotulen tai kipinöiden kanssa ja syttyä.
- Älä pysäköi laitetta ja polttoainesäiliötä lämmittimien, lämmityspuhaltimien, hitsauslaitteiden ja muiden lämmönlähteiden lähelle.

### Räjähdyksivaara!

Jos käytön aikana havaitaan vika säiliössä, säiliön korkissa tai polttoainetta johtavissa osissa (polttoainejohdot), polttomoottori on heti sammutettava. Sen jälkeen on otettava yhteyttä alan jälleenmyyjään.

### Jäännösriskit

Laitte on rakennettu valmistusajankohdan parhaan käytettävissä olleen teknisen tiedon ja voimassa olevien turvateknisten määräysten mukaisesti. Siitä huolimatta töissä voi esiintyä yksittäisiä jäännösriskejä.

- Sähkövirran aiheuttama vaara terveydelle, jos käytetään epäasianmukaisia virtajohtoja.
- Lisäksi kaikista asianmukaisista toimenpiteistä huolimatta voi jäljelle jäädä piileviä jäännösriskejä.
- Jäännösriskit voidaan minimoida noudattamalla käyttöohjeen lisäksi kohdissa "Turvallisuusohjeet" ja "Määräystenmukainen käyttö" olevia ohjeita.
- Vältä sähkögeneraattorin tahatonta käyttöönottoa.
- Käytä laitetta tässä käyttöohjeessa suositellulla tavalla. Näin saavutetaan sähkögeneraattorin optimaalinen teho.

## 6. Tekniset tiedot

|   |   |
|---|---|
| Sähkögeneraattori                               | Digitaalinen inverteri                        |
| Kotelointiluokka                                | IP23M   |
| Jatkuva teho $P_n$ (COP) (230 V) (S1)           | 3,0 kW  |
| Suurin teho $P_{max}$ (230 V) (S2 5min)         | 3,2 kW  |
| Suurin teho $P_{peak}$ (230 V) (S2 2s)          | 3,5 kW  |
| Verkköjännite $U_n$                             | 230 V~  |
| Nimellisvirta $I_n$                             | 2 x 13 A (230 V~)                             |
| Nimellisvirta $I_n$                             | 8,0 A (12V)                                   |
| Nimellisvirta $I_n$                             | 2 x 2,1 A (USB)                               |
| Taajuus $F_n$                                   | 50 Hz   |
| Teholuokka                                      | G1  |
| Tehokerroin $\phi$                              | 1   |
| Laatuluokka                                     | A   |
| Käyttömootorin rakennetyyppi                    | 4-tahtinen, 1 sylinterinen, ilmajäähdytteinen |
| Iskutilavuus                                    | 141 cm <sup>3</sup>                           |
| Maks. teho (moottori)                           | 3,6 kW / 4,8 PS                               |
| polttoaine                                      | Super E10 -benssiini                          |
| Säiliön tilavuus                                | 6,3 l   |
| Moottoriöljyn tyyppi                            | 15W40   |
| Öljymäärä (noin)                                | 400 ml  |
| Kulutus täydellä kuormituksella                 | 1,78 l/h                                      |
| Lämpötila enint.                                | 40 °C   |
| Suurin asennuskorkeus (merenpinnan yläpuolella) | 1000 m  |
| Sytytystulppa                                   | A7RTC   |

Oikeus teknisiin muutoksiin pidätetään!

### Käyttötapa S1 (jatkuva käyttö)

Konetta voidaan käyttää jatkuvasti ilmoitetulla teholla.

### Käyttötapa S2 (lyhytaikainen käyttö)

Konetta saa käyttää lyhytaikaisesti maksimi- tai huipputeholla.

## Melu ja värinä

**△ Varoitus:** Melulla voi olla vakavia vaikutuksia terveyteesi. Jos koneen aiheuttama melu on yli 85 dB, on käytettävä sopivia kuulosuojaimia.

## Melun syntymistä koskevat tiedot standardien EN ISO 3744:1995, ISO 8528-10:1998 mukaan

### Meluarvot

Äänen tehotaso  $L_{WA}$  96 dB

Äänen painetaso  $L_{pA}$  74,6 dB

Epävarmuus  $K_{wa/pA}$  1,5 dB

## 7. Purkaminen pakkauksesta

- Avaa pakkaus ja ota laite varovasti ulos.
- Poista pakkausmateriaali sekä pakkaus- ja kuljetusvarmistukset (jos sellaiset on).
- Tarkasta, onko toimituksen sisältö täydellinen.
- Tarkasta, onko laitteessa tai lisäosissa kuljetusvaurioita. Valitukset on annettava heti kuljettajan tiedoksi. Myöhemmin tehtyjä reklamaatioita ei hyväksytä.
- Säilytä pakkausta mahdollisuuksien mukaan takuuaajan päättymiseen asti.
- Perehdy laitteeseen käyttöohjeen avulla ennen sen käyttöä.
- Käytä lisävarusteina ja kulutus- ja varaosina vain alkuperäisiä osia. Voit ostaa varaosia alueellasi toimivalta alan jälleenmyyjältä.
- Ilmoita tilauksissa laitteesi tuotenumero ja valmistusvuosi.

### △ VAROITUS!

**Laite ja pakkausmateriaali eivät ole lasten leikkikaluja! Lapset eivät saa leikkiä muovipussien, kalvojen tai pienen osien kanssa! Vaarana osien joutuminen nieluun ja tukehtuminen!**

## 8. Ennen käyttöönottoa

### Sähköturvallisuus

Sähkögeneraattori ja sen sähkövarusteet (mukaan lukien johdot ja pistoliitännät) on tarkastettava ennen käyttöä sen varmistamiseksi, että niissä ei ole vikoja. Virta-aggregaattia ei saa koskaan yhdistää sähköverkkoon (pistorasiaan).

Johtopituudet sähkölaitteisiin on pidettävä mahdollisimman lyhyenä.

### ⚠ VAARA!

#### Tulipalo- ja räjähdysvaara!

Polttoaine voi syttyä ja mahdollisesti räjähtää täytön aikana. Tämä johtaa vakaviin palovammoihin tai kuolemaan.

- Sammuta moottori ja anna sen jäähtyä.
- Pidä kuumuus, liekit ja kipinät loitolla.
- Täytä polttoainetta vain ulkona.
- Käytä suojakäsineitä.
- Vältä kosketusta ihon ja silmien kanssa.
- Käynnistä laite vähintään 3 m etäisyydellä polttoaineen täyttöaikasta.
- Huomioi vuodot. Jos bensiiniä vuotaa ulos, älä käynnistä moottoria.

### ⚠ VAROITUS!

#### Vaara terveydelle!

Bensiini-/voiteluöljyhöyryjen hengittäminen voi aiheuttaa vakavia terveyshaittoja, tajuttomuutta ja ääritapaüksissa kuoleman.

- Älä hengitä bensiini-/voiteluainehöyryjä.
- Käytä laitetta vain ulkona.

### HUOMAUTUS!

#### Laitteen vahingoittuminen

Jos laitetta käytetään ilman moottori- ja vaihteistoöljyä tai liian vähäisellä määrällä sitä, seurauksena voi olla moottorivaurio.

- Täytä bensiiniä ja öljyä ennen käyttöönottoa. Laite toimitetaan ilman moottori- ja vaihteistoöljyä.

### HUOMAUTUS!

#### Ympäristövahingot!

Vuotanut öljy voi saastuttaa ympäristöä pysyvästi. Neste on erittäin myrkyllistä, ja se voi johtaa nopeasti vesistöjen saastumiseen.

- Täytä/tyhjennä öljyä vain tasaisella, päällystetyllä pinnalla.
- Käytä täyttöputkea tai suppiloa.
- Kerää valunut öljy sopivaan astiaan.
- Pyyhi roiskunut öljy heti huolellisesti pois ja hävitä rievut paikallisten määräysten mukaisesti.
- Hävitä öljy paikallisten määräysten mukaisesti.

### 8.1 Maadoitus (kuva 3)

#### ⚠ Huomio! Sähköisku!

- Älä käytä paljaita johtimia maadoitukseen.
- Sähkögeneraattorin on oltava maadoitettu.

Staatistien varauksien poisjohtamiseksi tarvitaan kotelon maadoitus. Yhdistä johto tätä varten yhdeltä puolelta sähkögeneraattorin maadoitusruuviin (16) ja toiselta puolelta ulkoiseen maahan (esim. sauvamaadoittimeen).

### ⚠ HUOMIO!

#### Tarkastukset ennen käyttöä

- Tarkasta moottori joka puolelta öljy- tai bensiinivuotojen varalta.
- Tarkasta moottoriöljyn määrä.
- Tarkasta polttoaineen määrä – Täytä vähintään 2 litraa Super E10 -bensiniä.
- Tarkasta ilmansuodattimen kunto.
- Tarkasta polttoaineletkujen kunto.
- Huomioi vaurioista kertovat merkit.
- Tarkasta, että kaikki suojukset on asetettu paikoilleen ja että kaikki ruuvit on kiristetty.
- Varmista laitteen riittävä tuuletus.
- Varmista, että sytytystulppapistoke on kiinnitetty sytytystulppaan (23).
- Tarvittaessa irrota liitetty sähkölaite virta-aggregaatista.

### 8.2 Öljyn täyttäminen (kuvat 7 + 8)

#### ⚠ Huomio!

**Sähkögeneraattori toimitetaan ilman moottoriöljyä. Täytä öljyä sen vuoksi ennen käyttöönottoa. Käytä tätä varten 15W40-öljyä.**

Tarkasta öljytaso säännöllisesti ennen jokaista käyttöönottoa. Liian alhainen öljyntaso voi vahingoittaa moottoria.

1. Sijoita sähkögeneraattori tasaiselle, suoralle pinnalle.
2. Poista moottorisuojus (3) kiertämällä molemmat ruuvit irti ristipääruuvimeisselillä (ei sisälly toimitukseen).
3. Kierrä öljynmittatikku (20) ulos.
4. Täytä säiliö moottoriöljyllä käyttäen suppiloa (17). Huomioi suurin täyttömäärä 400 ml. Täytä öljyä varovasti täyttöputken alareunaan asti.
5. Pyyhi öljynmittatikku (20) puhtaalla, nukkaamattomalla liinalla.
6. Aseta öljynmittatikku (20) uudelleen sisään ja tarkasta öljyn täyttötaso kiertämättä mittatikkua uudelleen kiinni.
7. Öljytason on oltava öljynmittatikkun keskimmäisen merkin sisällä.
8. Jos öljyn täyttötaso on liian alhainen, lisää suositeltua määrää öljyä (enint. 400 ml).

- Kierrä öljynmittatikku (20) sen jälkeen uudelleen kiinni.
- Aseta moottorisuojus (3) paikalleen ja kiinnitä se uudelleen kahdella ruuvilla.

### 8.3 Täytä polttoainetta

#### △ Huomio!

**Sähkögeneraattori toimitetaan ilman bensiiniä. Bensiiniä on sen vuoksi ehdottomasti täytettävä ennen käyttöönottoa. Käytä tätä varten Super E10 -bensiiniä.**

- Kierrä säiliön korkki (2) auki ja täytä säiliöön enintään 6,3 litraa Super E10 -bensiiniä täyttöputken (17) avulla.
- Varmista, ettei säiliö tule liian täyteen (huomioi täyttötason merkki (26)!) ja ettei bensiiniä läiky ulos. Käytä polttoainesuodatinpanosta (25). Pyyhi läikkynyt bensiini heti pois ja odota, kunnes bensiinihöyryt ovat haihtuneet (syttymisvaara).
- Sulje polttoainesäiliön kansi (2).

#### △ HUOMIO!

**Tankkaa hyvin tuuletetussa paikassa moottorin ollessa sammutettuna.**

**Jos moottoria oli käytetty, anna sen ensin jäähtyä. Älä koskaan tankkaa moottoria rakennuksessa, missä bensiinihöyryt voivat syttyä tai jossa voi olla kipinöitä.**

**Bensiini on äärimmäisen palovaarallista ja räjähtävää ainetta. Polttoainetta käsitellessä voi saada palovammoja tai muita vakavia vammoja.**

## 9. Käyttö

#### △ Huomio!

**Asenna laite ehdottomasti täydellisesti ennen sen käyttöönottoa!**

### 9.1 Moottorin käynnistäminen (kuva 5 + 6)

#### △ Huomio! Myrkytysvaara!

Käytä laitetta vain ulkona eikä koskaan suljetuissa tai huonosti tuuletetuissa tiloissa.

- Aseta tuuletus säiliön korkissa (2) asentoon "ON".
- Aseta virtakytkin (11) "RUN"-asentoon.

**Huomautus:** Energiansäästökytkimen (10) täytyy olla "OFF"-asennossa.

### "Kylmässä" olotilassa

- Huomio!** Älä koskaan päästä käynnistysvaijeria (5) pauskautumaan takaisin. Se voi johtaa vahinkoihin.
- Aseta virtakytkin (11) "Choke"-asentoon (rikastin).
- Vedä käynnistysvaijeria (5) nyt rivakasti, kunnes moottori käynnistyy. Jos moottori ei käynnisty, toista toimenpiteet.
- Aseta virtakytkin (11) moottorin käynnistyttyä (noin 15-30 sekunnin kuluttua) asennosta "CHOKE" (rikastin) asentoon "RUN" (ajo). (Kuva 6)
- Jos moottori ei useiden yritysten jälkeenkään käynnisty, lue luku "Ohjeet häiriöiden poistoon".

#### Huomautus:

Jos moottori käynnistetään ensimmäistä kertaa, käynnistäminen edellyttää useampia yrityskertoja, ennen kuin polttoainetta syötetään säiliöstä moottoriin.

**Huomautus:** Jos ulkolämpötila on korkea, on mahdollista, että sähkögeneraattori täytyy käynnistää ilman rikastinta myös moottorin ollessa kylmä!

### "Lämpimässä" olotilassa

- Aseta virtakytkin (11) "RUN"-asentoon.
- Vedä käynnistysvaijeria (5) nyt rivakasti. Laitteen tulee käynnistyä enintään 2 kiskausin jälkeen. Jos laite ei vielä kukaan käynnisty, toista kohdassa "Käynnistäminen kylmässä olotilassa" kuvatut toimenpiteet.

### 9.2 Moottorin sammutus

Anna sähkögeneraattorin käydä hetken aikaa (noin 30 sekuntia) ilman kuormitusta, ennen kuin sammutat sen, jotta se voi jäähtyä.

- Aseta virtakytkin (11) "OFF"-asentoon.
- Irrota virrankuluttaja laitteesta.
- Aseta tuuletus säiliön korkissa (2) asentoon "OFF".

### 9.3 Toimintänäyttö (6) (kuva 3)

Toimintänäyttö (6) on aktiivinen moottorin käydessä.

### 9.4 Ylikuormitusnäyttö (7) (kuva 3)

Ylikuormitusuojat aktivoituu, kun tehonotto on liian suuri, ja se kytkee 230 V:n pistorasiat (13) pois.

- Kytke laite pois päältä kappaleessa 9.2 kuvatulla tavalla.
- Irrota virrankuluttaja laitteesta.

### 9.5 "RESET"-painike (12) (kuva 3)

Jos ylikuormitusuoja on lauennut ja ylikuormitusnäyttö (7) palaa punaisena, invertteri-sähkögeneraattorin lähtöteho voidaan palauttaa "RESET"-painikkeella (12). Moottoria ei silloin tarvitse käynnistää uudelleen.

1. Pidä "RESET"-painiketta (12) painettuna 1 sekunnin ajan, kunnes lamppu (punainen) sammuu ja toimintanäytön (6) valo (vihreä) syttyy.

Jos ylikuormitusuoja ei ole lauennut, "RESET"-painikkeella (12) ei ole vaikutusta.

### 9.6 Öljyn varoitusnäyttö (8) (kuva 3)

Näyttö aktivoituu, kun öljyntaso on liian alhainen, ja se deaktivoituu heti, kun öljyntaso on riittävä.

### 9.7 Öljynkatkaisuautomaatiikka

Öljynkatkaisuautomaatiikka laukeaa, kun moottoriöljyä on liian vähän. Öljyn varoitusnäyttö (8) alkaa vilkkua, kun moottorissa on liian vähän öljyä. Valvontavalon alkaa palaa, kun öljymäärä alittaa turvallisen määrän. Moottori sammuu itsestään lyhyen ajan päästä. Käynnistys on mahdollista vasta, kun moottoriöljyä on täytetty (katso luku 8.2).

Näyttö aktivoituu, kun öljyntaso on liian alhainen, ja se deaktivoituu heti, kun öljyntaso on riittävä.

Jos öljyn täyttötaso on liian alhainen, öljyn varoitusnäyttö (8) palaa käynnistysyrityksen aikana. Lisää moottoriöljyä kohdassa 8.2 kuvatulla tavalla ja yritä käynnistää uudelleen.

### 9.8 Energiانسäästökytkin (10) (kuva 3)

Polttoaineen kulutuksen vähentämiseksi tyhjäkäynnissä tulee energiانسäästökytkin (10) asettaa asentoon "ON".

Energiانسäästökytkimen (10) on oltava pois kytkettynä, kun liitettyinä on sähkölaitteita, jotka vaativat suuren käynnistymisvirran. Tällaisia ovat esim. kompressorit. Myös sähkögeneraattoria käynnistettäessä energiانسäästökytkimen on oltava ensin asennossa "OFF".

### 9.9 USB -liitäntä (9) (kuva 3)

Tässä sähkögeneraattorissa on kaksi USB-liitäntää. Niitä voidaan käyttää esimerkiksi älypuhelinlataamiseen.

### 9.10 Ulkoisten laitteiden lataaminen (kuva 3)

#### ⚠ VAARA!

#### Väärästä lataamisesta aiheutuva vaara.

1. Liitä adapterikaapeli 12V:n liittimillä (19) sitä varten olevaan 12 V DC:n liittintään (14).
2. Jos 12 V DC -turvalaukaisin (15) on, invertteri-sähkögeneraattorin lähtöteho voidaan palauttaa 12 V DC -turvalaukaisimella (15). Pidä 12 V DC -turvalaukaisijaa (15) painettuna 1 sekunnin ajan.
3. Jos 12 V DC -turvalaukaisija (15) ei ole lauennut, 12 V DC -turvalaukaisijalla (15) ei ole vaikutusta.

## 10. Puhdistus ja huolto

Sammuta moottori aina ennen puhdistus- ja huoltotöiden aloitusta ja irrota sytytystulppapistoke (24) sytytystulpastasta (23).

**HUOMIO! Palovammojen vaara!** Odota, kunnes laite on jäähtynyt, ennen kuin aloitat puhdistus- tai huoltotyöt.

### 10.1 Puhdistus

Pidä suojalaitteet, ilmaraat ja moottorin kotelo niin polttömänä ja puhtaana kuin vain mahdollista. Hankaa laite puhtaalla liinalla tai puhalla se paineilmalla alhaisella paineella puhtaaksi. Suosittelemme, että laite puhdistetaan heti jokaisen käyttökerran jälkeen. Puhdista laite säännöllisesti kostealla liinalla ja vähäisellä määrällä suopaa. Älä käytä puhdistus- tai liuotinaiteita; ne voivat vahingoittaa laitteen muoviosia. Pidä huoli siitä, ettei laitteen sisäosiin pääse vettä.

### 10.2 Huolto

#### VAROITUS!

Käytä huoltotöissä aina suojakäsineitä ja suu-/nenäsuojusta!

#### 10.2.1 Öljyntason tarkastus

1. Toimi kohdassa 8.2 kuvatulla tavalla.

#### 10.2.2 Öljynvaihto (kuvat 7 + 8)

Vaihda moottoriöljy ensimmäisten 20 käyttötunnin jälkeen ja sen jälkeen 50 käyttötunnin tai kolmen kuukauden välein.

Moottoriöljyn vaihto on suoritettava moottorin ollessa käyttölämpötilassa.

1. Sijoita sähkögeneraattori tasaiselle, suoralle pinnalle.

- Poista moottorisuojus (3) kohdassa 8.2 kuvatulla tavalla. (Kuva 7)
- Varaa käyttöön keräyssäiliö (ei sisälly toimitukseen).
- Avaa öljynmittatikku (20) ja valuta lämmin moottoriöljy keräyssäiliöön kallistamalla sähkögeneraattoria.
- Täytä uutta moottoriöljyä (noin 0,35 l).
- Kierrä öljynmittatikku (20) uudelleen sisään.
- Hävitä vanha öljy asianmukaisella tavalla.

### 10.2.3 Ilmansuodatin (kuvat 9 + 10)

#### HUOMAUTUS!

#### Vahingoittumisvaara!

Moottorin käyttö ilman suodatinelementtiä tai viallisen suodatinelementin voi aiheuttaa moottorivaurioita.

- Älä koskaan anna moottorin käydä ilman suodatinelementtiä tai viallisen suodatinelementin kanssa. Silloin moottoriin pääsee likaa, mistä voi seurata erittäin vakavia moottorivaurioita.

Puhdista ilmansuodatin (22) 50 käyttötunnin välein, vaihda se tarvittaessa.

- Poista moottorisuojus (3) (kuva 7).
- Poista ilmansuodattimen kansi painamalla sivuilla olevia kiinnityskorvakkeita.
- Ota ilmansuodatin (22) pois.
- Suodattimen puhdistamiseen ei saa käyttää voimakkaita puhdistusaineita eikä bensiiniä.
- Puhdista suodatinelementit kopauttamalla tasaiseen pintaan. Jos likaa on paljon, pese saippuavedellä, huuhtele puhtaalla vedellä ja anna kuivua ilmassa.
- Kokoaminen tehdään päinvastaisessa järjestyksessä.

### 10.2.4 Sytytystulppa (kuvat 11 + 12)

#### △ HUOMIO: Vaihda sytytystulppa vain moottorin ollessa kylmä!

Tarkasta sytytystulpan (22) likaisuus ensimmäisen kerän 20 käyttötunnin jälkeen ja puhdista se tarvittaessa kuparilankaharjalla. Huolla sytytystulppa (22) sen jälkeen 50 käyttötunnin välein.

- Avaa sytytystulpan suojus (4).
- Irrota sytytystulppapistoke (24) kiertävällä liikkeellä.
- Poista sytytystulppa (23) mukana toimitetulla sytytystulppa-avaimella (18).
- Poista lika sytytystulpan (23) kannasta.

- Tarkasta sytytystulppa (23) silmämääräisesti. Poista mahdolliset kerrostumat teräsharjalla.
- Tarkasta sytytystulpan rako. Aseta kipinäväli rakomitalla väleille 0,6–0,7 mm.
- Kokoaminen tehdään päinvastaisessa järjestyksessä.

#### HUOMAUTUS

Löysä sytytystulppa voi ylikuumentua ja vahingoittaa moottoria. Sytytystulpan liian voimakas kiristäminen voi vahingoittaa kierrettä sylinterinkannessa.

### 10.2.5 Polttoainesuodatinpanoksen puhdistus (kuvat 13 + 14)

**Huomautus:** Polttoainesuodatinpanos (25) on suodatinkuppi, joka on heti säiliön korkin (2) alla ja suodattaa kaiken täytetyn polttoaineen.

- Aseta virtakytkin (11) "OFF"-asentoon.
- Avaa säiliön kansi (2).
- Poista polttoainesuodatinpanos (25) ja täyttötason merkki (26). Puhdista se syttymättömällä liuotainaineella tai liuotainaineella, jonka leimahduspiste on korkea.
- Aseta polttoainesuodatinpanos (25) täyttötason merkin (26) kanssa uudelleen sisään.
- Sulje säiliön korkki (2).

#### Ilmoita tiedusteluissa seuraavat tiedot:

- Koneen tyyppikilven tiedot
- Moottorin tyyppikilven tiedot

#### Tärkeä ohje korjausta tarvittaessa:

Lähetettäessäsi laitteen huoltoasemalle korjausta varten ota huomioon, että turvallisuussyistä laitteesta on tyhjennettävä öljy ja polttoaine pois ennen lähetystä.

### 10.3 varaosien tilaus

Varaosia tilattaessa on ilmoitettava seuraavat tiedot:

- Laitteen tyyppi
- Laitteen tuotenumero

#### Huoltotietoja

Huomaa, että tämän tuotteen seuraavat osat altistuvat käyttönmukaiselle ja luonnolliselle kulumiselle tai että seuraavia osia tarvitaan kuluvin materiaaleina.

Kuluvat osat\*: Sytytystulppa, ilmansuodatin

\* eivät välttämättä sisälly toimitukseen!

Varaosia ja tarvikkeita saa asiakaspalvelupisteistämme. Skannaa sitä varten etusivulla oleva QR-koodi.



## 11. Varastointi

### 11.1 Valmistelut varastointia varten

1. Tyhjennä bensiinisäiliö bensiinin imupumpulla (katso kappale 11.2).

**Varoitus:** Älä tyhjennä bensiiniä suljetuissa tiloissa, tulen lähellä tai tupakoihtaessa. Kaasuhöyryt voivat aiheuttaa räjähdyksiä tai tulipalon.

2. Tee jokaisen käyttöajanjakson jälkeen öljynvaihto.
3. Poista sitä varten vanha moottoriöljy lämpimästä moottorista ja täytä uutta moottoriöljyä.
4. Poista sytytystulppa (23). (Kuva 12)
5. Täytä öljykannulla noin 20 ml öljyä sylinteriin.
6. Vedä hitaasti käynnistysvaijerista niin, että öljy suojaa sylinteriä sisältä.
7. Kierrä sytytystulppa (23) takaisin paikalleen.
8. Säilytä laitetta hyvin tuuletetussa paikassa.

### 11.2 Bensiinin poistaminen bensiinin imupumpulla

Kun laitetta varastoidaan pitemmän aikaa, bensiini on poistettava.

1. Pidä keräysastia bensiinin imupumpun letkun alla (ei sisälly toimitukseen).
2. Kierrä säiliön korkki (2) auki ja poista se.
3. Poista polttoainesuodatinpanos (24).
4. Työnnä bensiinin imupumpun letku bensiinisäiliöön ja poista bensiini kokonaan bensiinin imupumpun avulla.
5. Aseta polttoainesuodatinpanos (24) takaisin paikalleen.
6. Kierrä säiliön korkki (2) uudelleen tiukasti kiinni.

## 12. Kuljetus

1. Tyhjennä bensiinisäiliö bensiinin imupumpulla (katso kappale 11.2).
2. Jos laite on käyttökunnossa, anna moottorin käydä niin kauan, kunnes bensiinijäämät on kulutettu loppuun.
3. Tyhjennä moottoriöljy lämpimästä moottorista (kohdassa 10.2.2 Öljynvaihto kuvatulla tavalla).
4. Poista sytytystulppapistoke (24) sytytystulppasta (23).
5. Estä laitteen liukuminen esimerkiksi kiinnittämällä se hihnoilla.
6. Sähkögeneraattoria voidaan nostaa ja siirtää kahvasta (1) kiinni pitäen.

## 13. Hävittäminen ja kierrätys

### Pakkausta koskevat ohjeet



Pakkausmateriaalit voidaan kierrättää. Hävitä pakkaukset ympäristönsuojelumääräysten mukaan.

### Sähkö- ja elektroniikkalaitteiden käsittelyä koskevan lain tiedot



**Sähkö- ja elektroniikkalaitteet eivät kuulu sekajätteisiin, vaan ne on hävitettävä lajitteluina!**

- Käytetyt paristot ja akut, jotka eivät ole laitteeseen kiinteästi asennettuina, on irrotettava vahingoittumattomina ennen laitteen hävittämistä! Niiden hävittämistä säädelään vastaavassa paristojen ja akkujen käsittelyä koskevassa laissa.
- Sähkö- ja elektroniikkalaitteiden omistajan tai käyttäjän velvollisuutena on toimittaa laite lain mukaisella tavalla kierrätykseen.
- Loppukäyttäjä on yksin vastuussa henkilökohtaisten tietojensa poistamisesta laitteesta!
- Ylivivuttua roskalaatikkaa kuvaava symboli tarkoittaa, että sähkö- ja elektroniikkalaitteita ei saa hävittää sekajätteen mukana.
- Sähkö- ja elektroniikkalaitteet voidaan toimittaa veloituksetta seuraaviin paikkoihin:
  - Julkiset hävitys- tai keräyspaikat (esim. kunnallinen kierrätyskeskus)
  - Sähkölaitteita myyvät liikkeet (paikalliset tai verkossa toimivat), jos jälleenmyyjä on veloitettu vastaanottamaan käytettyjä laitteita tai tarjoaa tämän palvelun vapaaehtoisesti.
  - Valmistajalle tai lähialueella sijaitsevaan valtuutettuun keräyspaikkaan voidaan uutta laitetta ostamatta palauttaa maksutta enintään kolme samaa laitetyyppiä edustavaa käytettyä sähkölaitetta, joiden reunan pituus on enintään 25 cm.
  - Muut valmistajan ja jälleenmyyjän täydentävät palautusehdot saa kyseisestä asiakaspalvelusta.
- Jos valmistaja toimittaa uuden sähkölaitteen yksityistalouteen, vanha laite voidaan samalla loppukäyttäjän pyynnöstä noutaa ilman veloitusta. Ota tätä varten yhteyttä valmistajan asiakaspalveluun.

- Tämä koskee vain laitteita, jotka asennetaan ja myydään Euroopan Unionin jäsenmaissa ja joihin sovelletaan EU:n direktiiviä 2012/19/EU. Euroopan Unionin ulkopuolisissa maissa käytettyjen sähkö- ja elektroniikkalaitteiden hävittämiseen voidaan soveltaa näistä poikkeavia ehtoja.

**Käyttöikänsä päähän tulleen laitteen hävittämismahdollisuuksista saat tietoa kuntasi hallintovirastosta.**

**Polttoaineet ja öljyt**

- Polttoainesäiliö ja moottoriöljysäiliö on tyhjennettävä ennen laitteen hävittämistä!
- Polttoaine ja moottoriöljy eivät kuulu sekajätteisiin tai viemäriin, vaan ne on hävitettävä lajiteltuina!
- Tyhjät öljy- ja polttoainesäiliöt on hävitettävä ympäristömääräysten mukaisesti.

## 14. Ohjeet häiriöiden poistoon

Seuraavassa taulukossa on esitetty mahdolliset häiriöt ja kuvattu, mistä saat apua, jos koneesi ei joskus toimi oikein. Jos et pysty paikallistamaan ja poistamaan ongelmaa, ota yhteyttä huoltoliikkeeseen.

| Häiriö  | Mahdolliset syyt                     | Korjauskeinot  |
|---|--------------------------------------|--|
| Moottoria ei voi käynnistää                               | Öljynkatkaisuautomaattikka laukeaa   | Tarkasta öljyn määrä, lisää moottoriöljyä                |
|   | Sytytystulppa karstaantunut          | Puhdista sytytystulppa, tai vaihda se                    |
|   | Ei polttoainetta                     | Lisää polttoainetta                                      |
| Generaattorissa on liian vähän jännitettä tai ei lainkaan | Elektroniikka viallinen              | Teetä korjaus valtuutetussa huoltoliikkeessä.            |
|   | Ylivirran suojakatkaisin on lauennut | Käynnistä generaattori uudelleen, vähennä sähkölaitteita |
|   | Ilmansuodatin likainen               | Puhdista tai vaihda suodatin                             |

## 15. Huoltokaavio

Noudata ehdottomasti seuraavia huoltoaikoja, jotta varmistat häiriöttömän käytön.

**HUOMIO! Moottoriöljyä ja polttoainetta on täytettävä ensimmäisen käyttöönoton yhteydessä.**

|  | Aina ennen käyttöä | 20 tunnin käyttöajan jälkeen                | 50 tunnin käyttöajan jälkeen         | 300 tunnin käyttöajan jälkeen        |
|--|--------------------|---|--------------------------------------|--------------------------------------|
| Moottoriöljyn tarkastus  | X                  |   |                                      |                                      |
| Moottoriöljyn vaihto   |                    | Ensimmäisen kerran, sitten 50 tunnin välein | X                                    |                                      |
| Ilmasuodattimen tarkastus  | X                  |   |                                      | Tarvittaessa suodatinpanoksen vaihto |
| Ilmasuodattimen puhdistus  |                    |   | X                                    |                                      |
| Laitteen silmämääräinen tarkastus  | X                  |   |                                      |                                      |
| Sytytystulpan puhdistus  |                    |   | Etäisyys: 0,6 - 0,7 mm, tarv. vaihto |                                      |
| Kaasuläpän tarkastus ja säätö uudelleen  |                    |   |                                      | X*                                   |
| Sylinterinkannen puhdistus   |                    |   |                                      | X*                                   |
| Venttiilivälyksen säätö  |                    |   |                                      | X*                                   |
| Huomio: Kohdat joissa on merkintä "X*", on annettava valtuutetun ammattiliikkeen suoritttavaksi. |                    |   |                                      |                                      |

## Forklaring til symbolerne på apparatet

Symbolerne i denne manual skal henlede din opmærksomhed på eventuelle risici. Det er vigtigt, at du forstår sikkerhedssymbolerne og forklaringerne i forbindelse med symbolerne. Selve advarslerne afhjælper ikke risici og kan ikke erstatte korrekte foranstaltninger til forebyggelse af ulykker.

|  |   |
|--|---|
|  | Pas på! Tilsidesættelse af sikkerhedsskiltene og advarselsinstrukserne på maskinen og tilsidesættelse af sikkerheds- og betjeningsinstrukserne kan føre til alvorlige personskader eller endog død. |
|  | Advarsel - Læs brugsanvisningen for at reducere risikoen for personskader.  |
|  | Brug høreværn. Støjpåvirkning kan føre til høretab.   |
|  | Bær arbejdshandsker!  |
|  | Undlad at udsætte maskinen for regn.  |
|  | Åben ild og rygning i nærheden af maskinen er strengt forbudt!  |
|  | Advarsel mod varme dele.  |
|  | Advarsel mod elektrisk spænding.  |
|  | Sørg for, at andre personer overholder en tilstrækkelig sikkerhedsafstand. Uvedkommende personer må ikke komme nær apparatet. Pas på varm overflade! Fare for forbrænding.                          |
|  | Sluk motoren, og fjern tændrørshætten fra tændrøret før enhver form for rengørings- og vedligeholdelsesarbejde.   |
|  | Forgiftningsfare! Brug kun maskinen udendørs og aldrig i lukkede eller dårligt ventilerede rum.   |
|  | Når motoren starter, udvikles der gnister. Disse kan antænde brændbare gasser i nærheden.   |
|  | Læs hele teksten i brugsanvisningen igennem med omhu før ibrugtagning!  |

|                         |  |
|-------------------------|--|
|                         | <p>Vigtigt. Sluk motoren, inden du påfylder brændstof. Påfyldning må ikke ske, mens maskinen kører.</p>  |
|                         | <p>Udvis forsigtighed ved håndtering af brændstoffer og smøremidler!</p>                                 |
|                         | <p>Kontrol af olieniveaet</p>  |
|                         | <p>Produktet opfylder gældende EU-direktiver.</p>  |
| <p><b>⚠ Pas på!</b></p> | <p>I denne betjeningsvejledning er de steder, der vedrører din sikkerhed, forsynet med dette symbol.</p> |

| <b>Indholdsfortegnelse:</b>               | <b>Side:</b> |
|---|--------------|
| 1. Indledning .....                       | 283          |
| 2. Apparatbeskrivelse .....               | 283          |
| 3. Leveringsomfang .....                  | 283          |
| 4. Tilsigtet brug .....                   | 283          |
| 5. Generelle sikkerhedshenvisninger ..... | 284          |
| 6. Tekniske data .....                    | 287          |
| 7. Udpakning .....                        | 287          |
| 8. Før ibrugtagning .....                 | 287          |
| 9. Betjening .....                        | 289          |
| 10. Rengøring og vedligeholdelse .....    | 290          |
| 11. Opbevaring .....                      | 291          |
| 12. Transport .....                       | 292          |
| 13. Bortskaffelse og genanvendelse .....  | 292          |
| 14. Afhjælpning af fejl .....             | 293          |
| 15. Vedligeholdelsesplan .....            | 293          |
| 16. Overensstemmelseserklæring .....      | 297          |

## 1. Indledning

### Producent:

Schepbach GmbH  
Günzburger Straße 69  
D-89335 Ichenhausen

### Kære kunde,

Vi ønsker dig rigtig god fornøjelse og held og lykke med arbejdet med dit nye apparat.

### Bemærk:

Iht. den gældende lov om produktansvar hæfter producenten af denne maskine ikke for skader, der opstår på eller i forbindelse med denne maskine i forbindelse med:

- forkert behandling
- manglende overholdelse af betjeningsvejledningen
- reparationer gennemført af tredjemand og/eller af ikke autoriserede fagfolk
- indbygning og udskiftning af ikke originale reservedele
- ikke-tilsigtet brug.
- Svigt af det elektriske anlæg som følge af tilsidesættelse af de elektriske forskrifter og VDE-bestemmelserne 0100, DIN 57113 / VDE 0113.

### Vær opmærksom på følgende:

Læs hele brugsanvisningens tekst igennem før montering og før ibrugtagning.

Formålet med denne brugsanvisning er at gøre det lettere for dig at lære maskinen at kende og benytte det som tilsigtet.

Brugsanvisningen indeholder vigtige oplysninger om, hvordan man bruger maskinen sikkert, professionelt og økonomisk, og hvordan man undgår farer, sparer reparationsomkostninger, reducerer driftsstop og øger maskinens driftssikkerhed og levetid.

Udover sikkerhedsbestemmelserne i denne brugsanvisning skal de forskrifter vedr. brug af maskinen, der måtte gælde i det enkelte land (brugslandet), overholdes til punkt og prikke.

Opbevar brugsanvisningen i nærheden maskinen; pak den ind i en plastikpose, så den er beskyttet mod snavs og fugt. Den skal læses og overholdes nøje af alle betjeningspersoner, før arbejdet startes.

Arbejde på maskinen må kun udføres af personer, der er instrueret i brug af maskinen, og som er informeret om de dermed forbundne farer.

Den lovmæssige mindstealder skal overholdes.

Ud over sikkerhedsforskrifterne i denne brugsanvisning og de særlige forskrifter, der gælder i brugslandet, skal de almindeligt anerkendte, tekniske regler, der gælder for brugen af lignende maskiner, overholdes.

Vi fraskriver os ethvert ansvar for uheld eller skader, der måtte opstå som følge af manglende overholdelse af denne vejledning og sikkerhedsinstrukserne.

## 2. Apparatbeskrivelse (fig. 1 - 14)

1. Bæregreb
2. Tankdæksel
3. Motorafdækning
4. Tændrørsafdækning
5. Startsnor
6. Driftsindikator
7. Overbelastningsindikator
8. Olieindikator
9. USB-stik (2x)
10. Energisparekontakt (ECO)
11. Tænd/sluk-knap med choker
12. "RESET"-tast
13. 230 V~ stikkontakt (2x)
14. 12 V DC-tilslutning
15. 12 V DC-sikkerhedsudløser
16. Jordingsskrue
17. Tragt
18. Tændrørsmøgle
19. 12 V-kabel
20. Oliepind
21. Luftfilterlåg
22. Luftfilter
23. Tændrør
24. Tændrørsstik
25. Brændstoffilterindsats
26. Niveaumarkering

## 3. Leveringsomfang (fig. 4)

- Inverter-strømgenerator
- Tragt (17)
- Tændrørsmøgle (18)
- 12 V-kabel (19)
- Brugsanvisning

## 4. Tilsigtet brug

Strømgeneratoren er velegnet til apparater, der er regnet til drift med en 230 V-vekselstrømskilde eller 12V-jævnstrømskilde.

Kontrollér ved brug med husholdningsapparater og elapparater, om disse ifølge producentens angivelser er egnet hertil.

**Pas på!** Strømgeneratoren må ikke tilsluttet til husnettet som nødstrømsforsyning. Strømgeneratoren eller andet elektrisk udstyr kan da blive beskadiget.

Maskinen må kun bruges til det tilsigtede formål. Enhver anden form for brug falder uden for den korrekte anvendelse. Brugeren, ikke producenten, bærer ansvaret for materielle skader eller personskader af enhver art, der måtte opstå som følge heraf.

Tilsigtede anvendelse omfatter også overholdelse af sikkerhedsforskrifterne og monteringsvejledningen samt driftsanvisningerne i betjeningsvejledningen.

Personer, der betjener og vedligeholder maskinen, skal være fortrolige med denne og være informeret om mulige farer.


Derudover skal de gældende uheldsforebyggende forskrifter overholdes meget nøje.

Andre, generelle regler inden for arbejdsmedicinske og sikkerhedstekniske områder skal overholdes.

Hvis der foretages ændringer på maskinen, bortfalder producentens ansvar for deraf følgende skader.

Vær opmærksom på, at vores apparater ikke er konstrueret til erhvervmæssig, håndværksmæssig eller industriel brug. Vi fraskriver os ansvaret, hvis maskinen bruges i erhvervs-, håndværks- eller industrivirksomheder samt til lignende arbejde.

## 5. Generelle sikkerhedshenvisninger

I denne brugsanvisning er de steder, der vedrører sikkerheden, forsynet med dette symbol: 

Desuden indeholder brugsanvisningen andre vigtige oplysninger, der er mærket med "PAS PÅ!".

### Pas på!

Ved brug af maskinen skal bestemte sikkerhedsforanstaltninger overholdes for at forhindre kvæstelser og skader. Læs derfor denne brugsanvisning/sikkerhedsanvisningerne omhyggeligt igennem. Udleveres maskinen til andre personer, bedes også denne betjeningsvejledning/sikkerhedsanvisningerne udleveres. Vi fraskriver os ethvert ansvar for uheld eller skader, der måtte opstå som følge af manglende overholdelse af denne vejledning og sikkerhedsinstrukserne.

### FARE

Tilsidesættelse af denne anvisning kan medføre livsfare eller fare for livsfarlige kvæstelser.

### ADVARSEL

Tilsidesættelse af denne anvisning kan medføre livsfare eller fare for alvorlige kvæstelser.

### FORSIGTIG

Tilsidesættelse af denne anvisning kan medføre fare for mindre til middelsvære kvæstelser.

### BEMÆRK!

Tilsidesættelse af denne anvisning kan medføre fare for beskadigelse af motoren eller andre objekter.

1. Der må ikke foretages ændringer på strømgeneratoren.
2. Det omdrejningstal, producenten har forindstillet, må ikke ændres. Strømgeneratoren eller tilsluttede apparater kan blive beskadiget.
3. Forgiftningsfare! Udstødningsgas, brændstoffer og smøremidler er giftige; udstødningsgasser må ikke indåndes.
4. Brandrisiko! Benzin og benzindampe er let-antændelige og/eller eksplosive.
5. Motorudstødningsgas er vigtig. Strømgeneratoren må ikke benyttes i rum uden ventilation. Hvis strømgeneratoren skal anvendes i godt ventilerede rum, skal udstødningsgasserne ledes direkte ud i det fri gennem en udstødningssslange, og der skal iagttages yderligere krav til beskyttelse mod brand og eksplosion. Ved drift med en udstødningssslange kan giftige udstødningsgasser også slippe ud. På grund af brandfaren må udstødningsslangen aldrig være rettet imod brændbare stoffer.
6. Brug aldrig strømgeneratoren i rum med let-antændelige stoffer.
7. Varme overflader! Fare for forbrænding, rør ikke ved udstødning og drivaggregat.
8. Rør ikke ved mekanisk bevægelige eller varme dele. Fjern ikke beskyttelsesafdækninger.
9. Værnemidler! Benyt egnet høreværn, når du opholder dig i nærheden af maskinen.
10. Der må kun anvendes originale dele til vedligeholdelse og som tilbehør.
11. Reparations- og justeringsarbejde må kun udføres af autoriseret fagpersonale.
12. Beskyt dig mod elektriske farer.
13. Berør aldrig strømgeneratoren med fugtige hænder.



14. Brug til arbejde ude i det fri kun forlængerledninger, der er godkendt og mærket hertil (H07RN).
15. Hvis der anvendes forlængerledninger eller mobile distributionsnet, må modstandsværdien ikke overstige 1,5 Ω. Som rettesnor bør den samlede længde ledninger med et tværsnit på 1,5 mm<sup>2</sup> ikke overstige 60 m, med et tværsnit på 2,5 mm<sup>2</sup> bør 100 m ikke overskrides.
16. Brug aldrig strømgeneratoren i regn- eller snevejr.
17. Sluk altid motoren under transport og tankning.
18. Brændstof er brændbart og let-antændeligt. Der må ikke tankes under drift. Der må ikke tankes, hvis der ryges eller er åben ild i nærheden. Undgå at spilde brændstof.
19. Undlad at tanke eller tømme tanken i nærheden af åbent lys, ild eller gnistregn. Rygning forbudt!
20. Det er forbudt at bruge strømgeneratoren i tordenvejr. - **Fare for lynnedslag!**
21. Strømgeneratoren skal anbringes på en sikker, plan plads. Det er forbudt at dreje og kippe eller flytte apparatet under driften.
22. Strømgeneratoren skal opstilles mindst 1 m fra vægge eller tilsluttede apparater.
23. Børn skal beskyttes ved at holde en sikkerhedsafstand til inverter-strømgeneratoren.
24. Nogle dele af stempel-forbrændingsmotoren er meget varme og kan forårsage forbrænding. Advarselsinstrukserne på strømgeneratoren skal iagttages.
25. De under tekniske data angivne værdier for lydefektniveau (LWA) og lydtrykniveau (LpA) angiver emissionsniveauer og er ikke nødvendigvis sikre arbejdsniveauer. Da der er en sammenhæng mellem emissions- og imissionsniveauer, kan den ikke bruges til pålideligt at fastlægge eventuelt påkrævede ekstra sikkerhedsforanstaltninger. Faktorer, der påvirker arbejdskraftens aktuelle imissionsniveau, omfatter også arbejdsrummets egenskaber, andre støjkilder, luftbåren lyd osv. som f.eks. antallet af maskiner, de tilgrænsende processer og den periode, som brugeren er udsat for larmen. Desuden kan det tilladte imissionsniveau være forskelligt fra land til land. Alligevel giver disse oplysninger brugeren mulighed for bedre at kunne vurdere risici og farer. Der skal med jævne mellemrum foretages akustiske målinger efter installationen for at bestemme lydtrykniveauet.
26. Advarsel! Overhold de elektriske sikkerhedsforskrifter, der gælder for det sted, hvor strømgeneratoren anvendes.
27. Advarsel! Tag hensyn til kravene og sikkerhedsforanstaltningerne i tilfælde af genforsyning af et anlæg via inverter-strømgeneratoren afhængigt af dette anlægs beskyttelsesforanstaltninger og de gældende retningslinjer.
28. Under normale omgivelsesbetingelser må inverter-strømgeneratoren kun oplades op til deres nominelle effekt. Hvis inverter-strømgeneratoren anvendes under betingelser, der ikke er i overensstemmelse med referencebetingelserne i henhold til ISO 8528-8:2016, 7.1, og motorens eller generatorens køling er hæmmet, f.eks. som resultat af drift i begrænsede områder, skal effekten reduceres.
29. På grund af de høje mekaniske belastninger bør der kun anvendes kraftige gummislanger (iht. IEC 60245-4) eller tilsvarende udstyr.
30. Overhold de elektriske sikkerhedsforskrifter, der gælder for det sted, hvor inverter-strømgeneratoren anvendes.
31. Tag hensyn til kravene og sikkerhedsforanstaltningerne i tilfælde af genforsyning af et anlæg via inverter-strømgeneratoren afhængigt af dette anlægs beskyttelsesforanstaltninger og de gældende retningslinjer.

#### Elektrisk sikkerhed

1. Før brug skal strømgeneratoren og dens elektriske udstyr (inkl. ledninger og stikforbindelser) kontrolleres for at sikre, at der ikke er nogen defekt.
2. Strømgenerator-aggregatet må ikke tilsluttes til andre strømkilder som f.eks. til strømforsyningen fra energiforsyningsselskaber. I særlige tilfælde, hvor der er tilvejebragt en reserveforbindelse til eksisterende elektriske systemer, må sådanne kun etableres af kvalificerede elektrikere, der skal tage højde for forskellene mellem det drevne udstyr, som benytter det offentlige strømnet, og driften af strømgenereringsaggregatet. I henhold til denne del af ISO 8528 skal forskellene angives i brugsanvisningen.
3. Beskyttelse mod elektrisk stød afhænger af de relæer, der er nøje tilpasset til strømgenereringssaggregatet. Hvis et relæ skal udskiftes, skal det udskiftes med et relæ med samme design- og effektegenskaber.

**Advarsel!** Dette elværktøj fremstiller et elektromagnetisk felt under driften. Dette felt kan under bestemte omstændigheder forringe aktive eller passive medicinske implantater. For at forringe faren for alvorlige kvæstelser eller kvæstelser med døden til følge anbefales det personer med medicinske implantater at gå til læge og kontakte producenten af det medicinske implantat, før elværktøjet betjenes.

**PAS PÅ: Der må kun anvendes Super E10-benzin som brændstof.**

### △ Omgang med benzin

#### △ Livsfare! Benzin er giftig og ekstremt brændbar.

- Opbevar kun benzin i hertil indrettede og godkendte beholdere (dunke). Tankbeholdernes lukkekapper skal altid skrues ordentligt på og spændes fast. Defekte lukninger skal udskiftes af sikkerhedsårsager.
- Hold benzin på afstand af gnister, åben ild, vågeflammer, varmekilder og andre antændelseskilder. Rygning er forbudt!
- Tank kun udendørs, og ryg ikke imens.
- Stands forbrændingsmotoren, og lad den køle af inden tankningen.
- Der skal påfyldes benzin, før forbrændingsmotoren startes. Når forbrændingsmotoren kører, eller hvis maskinen er meget varm, må tanklukningen ikke åbnes, og der må ikke påfyldes benzin.
- Åbn tanklukningen forsigtigt og langsomt. Afvent trykkudligning, og tag først derefter tankdækslet helt af.
- Brug en passende tragt eller et påfyldningsrør til tankningen, så der ikke kan spildes brændstof på forbrændingsmotoren og huset og/eller plænen.
- Undgå at overfylde brændstoftanken!
- For at give plads til, at brændstoffet kan udvide sig, må man aldrig fylde brændstoftanken højere end underkanten af påfyldningsstudsens. Se de yderligere oplysninger i brugsanvisningen til forbrændingsmotoren.
- Hvis der er spildt benzin, må man ikke starte forbrændingsmotoren, før det benzin-forurenede område er blevet rensat. Undgå ethvert forsøg på at tænde motoren, til benzindampene er fordampet (tørres af).

- Tør straks spildt brændstof op.
- Hvis der kommer benzin på tøj, skal dette skiftes.
- Tankdækslet skal skrues ordentligt på og spændes fast efter hver tankning. Apparatet må ikke tages i brug uden påskruet originalt tankdæksel.
- Af sikkerhedsårsager skal man med jævne mellemrum kontrollere brændstofledningen, brændstoftanken, tanklukningen og tilslutningerne for skader, ældning (skørhed), for korrekt montering og utætheder, og man skal foretage udskiftning efter behov.
- Tanken må kun tømmes udendørs.
- Brug aldrig drikkevareflasker eller lignende til at bortskaffe eller opbevare driftsstoffer, som f.eks. brændstof. Folk, især børn, kunne blive fristet til at drikke af det.
- Opbevar aldrig apparatet med benzin i tanken inde i en bygning. Benzindampe kan komme i kontakt med åben ild eller gnister og blive antændt.
- Undlad at stille apparat og brændstofbeholder i nærheden af varmeapparater, strålevarmere, svejseapparater eller andre varmekilder.

#### Eksplodingsfare!

Hvis der under drift konstateres en defekt på tanken, på tankdækslet eller på brændstofførende dele (brændstofledninger), skal forbrændingsmotoren straks slukkes. Derefter tages kontakt til en faghandler.

#### Restrisici

Apparatet er bygget efter det aktuelle tekniske niveau og de anerkendte sikkerhedstekniske regler. Alligevel kan der være tilbageværende risici under driften.

- Sundhedsfare som følge af strøm, hvis der bruges elektriske tilslutningsledninger, der ikke lever op til gældende regler.
- Desuden kan der forefindes ikke-åbenbare tilbageværende risici, selv om alle foranstaltninger er truffet.
- Restrisici kan reduceres til et minimum, hvis "Sikkerhedsforskrifterne" og "Tilsigtede Brug" samt brugsanvisningen overholdes.
- Undgå tilfældig idriftsættelse af strømgeneratoren.
- Brug apparatet som anbefalet i denne brugsanvisning. Sådan opnås optimal ydeevne med strømgeneratoren.

## 6. Tekniske data

|   |                                 |
|---|---------------------------------|
| Strømgenerator  | Digital inverter                |
| Beskyttelsesgrad  | IP23M                           |
| Kontinuerlig drift $P_{\text{nom.}}$ (COP) (230 V) (S1) | 3,0 kW                          |
| Maks. effekt $P_{\text{maks.}}$ (230 V) (S2 5min)       | 3,2 kW                          |
| Maks. effekt $P_{\text{spids}}$ (230 V) (S2 2s)         | 3,5 kW                          |
| Nominal spænding $U_n$                                  | 230 V~                          |
| Nominal strøm $I_n$                                     | 2 x 13 A (230 V~)               |
| Nominal strøm $I_n$                                     | 8,0 A (12V)                     |
| Nominal strøm $I_n$                                     | 2 x 2,1 A (USB)                 |
| Frekvens $F_n$  | 50 Hz                           |
| Effektklasse  | G1                              |
| Aktiv effektfaktor                                      | 1                               |
| Kvalitetsklasse   | A                               |
| Motor konstruktion                                      | 4-takters 1-cylindret luftkølet |
| Slagvolumen   | 141 cm <sup>3</sup>             |
| Maks. ydeevne (motor)                                   | 3,6 kW / 4,8 PS                 |
| Brændstof   | Super E10 benzin                |
| Tankindhold   | 6,3 l                           |
| Motorolietype   | 15W40                           |
| Oliemængde (ca.)  | 400 ml                          |
| Forbrug ved fuld belastning                             | 1,78 l/h                        |
| Temperatur maks.  | 40 °C                           |
| Max opstillingshøjde (m.o.h.)                           | 1000 m                          |
| Tændrør   | A7RTC                           |

Forbehold for tekniske ændringer!

### Driftsfunktion S1 (kontinuerlig drift)

Maskinen kan køre kontinuerligt med den angivne effekt.

### Driftsfunktion S2 (korttidsdrift)

Maskinen må kun køre kortvarigt med maksimal eller spidseffekt.

### Støj og vibration

⚠ **Advarsel:** Støj kan have alvorlig indvirkning på helbredet. Hvis maskinstøjen overstiger 85 dB, skal du bruge et egnet høreværn.

## Information om støjudvikling iht. EN ISO 3744:1995, ISO 8528-10:1998

### Støjtælmålinger

|                                 |         |
|---------------------------------|---------|
| Lydeffektniveau $L_{\text{WA}}$ | 96 dB   |
| Lydtrykkniveau $L_{\text{pA}}$  | 74,6 dB |
| Usikkerhed $K_{\text{wa/pA}}$   | 1,5 dB  |

## 7. Udpakning

- Åbn emballagen, og tag forsigtigt apparatet ud.
- Fjern emballeringsmaterialet samt emballage-/ transportsikringer (hvis sådanne findes).
- Kontrollér, om leveringsomfanget er fuldstændigt.
- Kontrollér maskinen og tilbehørsdelene for transportkader. Informér straks transportfirmaet i tilfælde af reklamation. Senere reklamationer anerkendes ikke.
- Opbevar så vidt muligt emballagen frem til udløbet af garantiperioden.
- Gør dig fortrolig med maskinen ved at læse brugsanvisningen, før arbejdet påbegyndes.
- Tilbehør samt slid- og reservedele må kun være originale dele. Reservedele fås hos din forhandler.
- Husk at bestillinger skal være forsynet med artikelnumre samt apparattype og fremstillingsår.

### ⚠ ADVARSEL!

**Maskinen og emballeringsmaterialet er ikke legetøj! Børn må ikke lege med plastposer, folie og smådele! Fare for slugning og kvælning!**

## 8. Før ibrugtagning

### Elektrisk sikkerhed

Før brug skal strømgeneratoren og dens elektriske udstyr (inkl. ledninger og stikforbindelser) kontrolleres for at sikre, at der ikke er nogen defekt.

Forbind aldrig strømgeneratoren med strømnettet (stikkontakt).

Ledningslængderne til forbrugeren skal være så korte som muligt.

### ⚠FARE!

#### Fare for brand og eksplosion!

Ved påfyldning kan brændstof antændes og evt. eksplodere. Dette medfører alvorlige forbrændinger eller dødsfald.

- Deaktiver motoren, og lad den køle af.
- Varme, flammer og gnister skal holdes på afstand.

- Brændstof må kun påfyldes udendørs.
- Brug beskyttelseshandsker.
- Undgå kontakt med hud og øjne.
- Start apparatet i en afstand på mindst 3 m fra det sted, hvor brændstoffet blev påfyldt.
- Vær opmærksom på utætheder. Motoren må ikke startes, hvis der løber benzin ud.

#### ⚠ ADVARSEL!

##### Sundhedsfare!

Indånding af benzin-/smøreliedampe kan forårsage alvorlige sundhedsskader, bevidstløshed og i ekstreme tilfælde dødsfald.

- Undgå at indånde benzin-/smøreliedampe.
- Brug kun apparatet udendørs.

#### BEMÆRK!

##### Apparatskader

Hvis apparatet bruges uden eller med for lidt motor- og transmissionsolie, kan det medføre motorskader.

- Fyld benzin og olie på, før ibrugtagning. Apparatet leveres uden motor- og gearolie.

#### BEMÆRK!

##### Miljøskader!

Spildt olie kan forurene miljøet permanent. Væsken er meget giftig og kan hurtigt forårsage vandforurening.

- Påfyld/aftøm kun olie på jævne, asfalterede overflader.
- Brug en påfyldningsstuds eller en tragt.
- Saml den aftappede olie op i en egnet beholder.
- Tør straks spildt olie omhyggeligt op, og bortskaf kluden i henhold til de lokale bestemmelser.
- Bortskaf olien i henhold til de lokale bestemmelser.

### 8.1 Jording (fig. 3)

#### ⚠ Pas på! Elektrisk stød!

- Brug ikke en blottet ledning til jording.
- Strømgeneratoren skal være forsvarligt jordet.

Huset skal jordes for at aflede statisk opladet elektricitet. Dette gøres ved at forbinde et kabel med strømgeneratorens jordings skrue (16) på den ene side og med en ekstern masse (f.eks. et jordspyd) på den anden side.

#### ⚠ Pas på!

##### Kontrol inden betjening

- Kontrollér alle sider af motoren for olie- eller benzinlækage.
- Kontroller motorolieniveauet.

- Kontrollér brændstofniveauet – Påfyld mindst 2 liter Super E10-benzin.
- Kontroller luftfilterets tilstand.
- Kontroller brændstofledningernes tilstand.
- Vær opmærksom på tegn på skader.
- Kontrollér, at alle beskyttelsesafskærmninger er monteret, og at alle skruer er spændt fast.
- Sørg for tilstrækkelig udluftning af apparatet.
- Kontrollér, at tændrørshætten er fastgjort til tændrøret (23).
- Afbryd forbindelsen mellem et eventuelt tilsluttet, elektrisk apparat og strømgeneratoren.

### 8.2 Påfyldning af olie (fig. 7 + 8)

#### ⚠ Pas på!

**Strømgeneratoren leveres uden motorolie. Påfyld derfor ubetinget olie, før maskinen tages i brug. Brug olietyper 15W40.**

Kontrollér olieniveauet med jævne mellemrum før hver ibrugtagning. Et for lavt olieniveau kan beskadige motoren.

1. Stil strømgeneratoren på en plan, lige overflade.
2. Fjern motorafdækningen (3) ved at skruer de to skruer ud med en stjerneskruetrækker (medfølger ikke).
3. Skru oliepinden (20) ud.
4. Fyld tanken med motorolie ved hjælp af en tragt (17). Vær opmærksom på den maksimale påfyldningsmængde på 400 ml. Fyld forsigtigt olie på op til påfyldningsstudsens underkant.
5. Tør oliepinden (20) af med en ren, frugtig klud.
6. Sæt oliepinden (20) i igen, og kontrollér olieniveauet uden at skruer pinden fast.
7. Olieniveauet skal altid stå inden for den midterste markering på oliepinden.
8. Hvis olieniveauet er for lavt, skal der påfyldes den anbefalede mængde olie (maks. 400 ml).
9. Skru derefter oliepinden (20) i igen.
10. Påsæt motorafdækningen (3), og fastgør den ved at spænde de to skruerne igen.

### 8.3 Påfyld brændstof

#### ⚠ Pas på!

**Strømgeneratoren leveres uden benzin. Påfyld derfor altid benzin, før maskinen tages i brug. Brug Super E10 benzin.**

1. Skru tankdækslet (2) af, og fyld - ved hjælp af tragten (17) - maks. 6,3 liter Super E10-benzin i tanken.

2. Pas på, at tanken ikke overfyldes (se niveaumarkering (26)), og at der ikke spildes benzin. Brug brændstoffilterindsatsen (25). Spildt benzin skal straks opsamles, hvorefter man skal vente, til benzindampene er fordampet (antændelsesfare).
3. Luk tankdækslet (2).

### △ Pas på!

**Tank i et godt ventileret område ved stoppet motor. Lad motoren køle af, hvis den lige har kørt. Tank aldrig motoren i en bygning, hvor benzindampene kan nå flammer eller gnister.**

**Benzin er meget brandfarligt og eksplosivt. Du kan blive forbrændt eller på anden måde komme alvorligt til skade under omgang med brændstof.**

## 9. Betjening

### △ Pas på!

**Inden ibrugtagning skal det sikres, at apparatet er monteret fuldstændigt!**

### 9.1 Start af motoren (fig. 5 + 6)

#### △ Pas på! Forgiftningsfare!

Brug kun maskinen udendørs og aldrig i lukkede eller dårligt ventilerede rum.

1. Stil udluftningen på tankdækslet (2) på "ON".
2. Stil Tænd/Sluk-kontakten (11) i stilling "RUN".

**Bemærk:** Energisparekontakten (10) skal stå på "OFF".

### I "kold" tilstand

1. **Pas på!** Lad aldrig trækstarteren (5) springe tilbage af sig selv. Dette kan medføre skader.
2. Stil Tænd/Sluk-kontakten (11) i stilling "Choke".
3. Træk nu hurtigt i trækstarteren (5), til motoren går i gang. Skulle motoren ikke starte, gentages processen.
4. Stil Tænd/Sluk-kontakten (11) efter at have startet motoren (efter ca. 15-30 sekunder) fra stilling "CHOKE" til stilling "RUN". (fig. 6)
5. Hvis motoren ikke starter efter flere forsøg, henvises til kapitlet "Fejlfinding".

#### **Bemærk:**

Når motoren startes den første gang, vil det kræve flere forsøg at starte den, før brændstoffet er transporteret fra tanken op til motoren.

**Bemærk:** Ved høje udetemperaturer kan det ske, at strømgeneratoren skal startes uden choker, selv når motoren er kold!

### I "varm" tilstand

1. Stil Tænd/Sluk-kontakten (11) i stilling "RUN".
2. Træk derefter hurtigt i trækstarteren (5). Apparatet bør starte efter maks. 2 træk. Hvis apparatet stadig ikke starter, skal man gentage processen under "Start i kold tilstand".

### 9.2 Stop af motoren

Lad strømgeneratoren køre i kort tid (ca. 30 sekunder) uden belastning, før den slukkes, så den kan efterkøle.

1. Sæt Tænd/Sluk-kontakten (11) i stilling "OFF".
2. Kobl strømaftageren fra apparatet.
3. Stil udluftningen på tankdækslet (2) på "OFF".

### 9.3 Driftsindikator (6) (fig. 3)

Driftsindikatoren (6) er aktiv, når motoren kører.

### 9.4 Overbelastningsindikator (7) (fig. 3)

Overlastbeskyttelsen aktiveres ved for højt effektforbrug og frakobler 230 V-stikkontakterne (13).

1. Sluk apparatet som beskrevet i afsnit 9.2.
2. Kobl strømaftageren fra apparatet.

### 9.5 "RESET"-tast (12) (fig. 3)

Hvis overlastbeskyttelsen er blevet udløst, og overlast-indikatoren (7) lyser rødt, kan "RESET"-tasten (12) genoprette udgangseffekten fra inverter-strømgeneratoren. Det er da ikke nødvendigt at genstarte motoren.

1. Hold "RESET"-tasten (12) trykket ind i 1 sekund, indtil lampen (rød) slukker, og driftsindikatoren (6) (grøn) lyser.

Hvis overlastbeskyttelsen ikke er blevet udløst, er "RESET"-tasten (12) virkningsløs.

### 9.6 Olieadvarsels-indikator (8) (fig. 3)

Indikatoren lyser op, når olieniveauet er for lavt, og slukkes, så snart olieniveauet er tilstrækkeligt højt.

### 9.7 Oliefrakoblingsautomatik

Oliefrakoblingsautomatikken udløses, hvis der er for lidt motorolie. Olieadvarsels-indikatoren (8) begynder at blinke, hvis der er for lidt olie i motoren. Kontrollampen begynder at blinke, hvis oliemængden har under skredet sikkerhedsmængden. Motoren slukker automatisk efter kort tid. Start er først mulig efter påfyldning af motorolie (se afsnit 8.2).

Indikatoren lyser op, når olieniveauet er for lavt, og slukkes, så snart olieniveauet er tilstrækkeligt højt.

Hvis olieniveauet er for lavt, lyser olieadvarsels-indikatoren (8) under startforsøget. Påfyld olie, som beskrevet under 8.2, og gentag startforsøget.

### 9.8 Energisparekontakt (10) (fig. 3)

Sæt energisparekontakten (10) i stillingen "ON" for at reducere af brændstofforbruget i tomgang.

Energisparekontakten (10) skal være slukket, når der er tilsluttet elektriske apparater, som kræver en høj startstrøm, som f.eks. en kompressor. Også når strømgeneratoren startes skal energisparekontakten først være på "OFF".

### 9.9 USB-tilslutning (9) (fig. 3)

Denne strømgenerator er udstyret med to USB-tilslutninger. De kan bruges til f.eks. opladning af smartphones.

### 9.10 Opladning af eksterne apparater (fig. 3)

#### △FARE!

#### Fare pga. falsk opladning.

1. Sæt adapterkablet med 12 V-klemmer (19) i den hertil indrettede 12 V DC-tilslutning (14).
2. Hvis 12 V DC-sikkerhedsudløseren (15) er blevet udløst, kan 12 V DC-sikkerhedsudløseren (15) genoprette udgangseffekten fra inverter-strømgeneratoren. Hold 12 V DC-sikkerhedsudløseren (15) trykket ind i 1 sekund.
3. Hvis 12 V DC-sikkerhedsudløseren (15) ikke er blevet udløst, er 12 V DC-sikkerhedsudløseren (15) virkningsløs.

## 10. Rengøring og vedligeholdelse

Sluk motoren, og fjern tændrørshætten (24) fra tændrøret (23) før enhver form for rengørings- og vedligeholdelsesarbejde.

**PAS PÅ! Fare for forbrænding!** Vent, til apparatet er afkølet, inden der foretages rengørings- eller vedligeholdelsesarbejde.

### 10.1 Rengøring

Hold beskyttelsesskærme, luftslidser og motorhus fri for støv og snavs. Tør maskinen af med en ren klud, eller blæs den over med trykluft ved lavt tryk. Det anbefales, at apparatet altid rengøres umiddelbart efter brug. Rengør maskinen med en fugtig klud og en smule brun sæbe med jævne mellemrum.

Brug ikke rengørings- eller opløsningsmidler; disse kan angribe produktets plastdele. Sørg for, at vand ikke kan trænge ind i maskinen.

## 10.2 Vedligeholdelse

### ADVARSEL!

Brug altid beskyttelsesbriller og tandbeskytter under vedligeholdelsesarbejde!

### 10.2.1 Kontrol af olieniveauet

1. Gør som beskrevet under 8.2.

### 10.2.2 Olieskift (fig. 7 + 8)

Skift motorolie efter de første 20 driftstimer; derefter for hver 50 timer eller hver tredje måned.

Motoren bør være driftsvarm, når motorolien skiftes.

1. Stil strømgeneratoren på en plan, lige overflade.
2. Fjern motorafdækningen (3), som beskrevet i 8.2. (fig. 7)
3. Hav en opsamlingsbeholder parat (medfølger ikke).
4. Åbn oliepipen (20), og aftap den varme motorolie i opsamlingsbeholderen ved at hælde strømgeneratoren.
5. Påfyld frisk motorolie (ca. 0,35 liter).
6. Skru derefter oliepipen (20) ind igen.
7. Bortskaf den gamle olie korrekt.

### 10.2.3 Luftfilter (fig. 9 + 10)

#### BEMÆRK!

#### Fare for beskadigelse!

Hvis motoren kører uden - eller med beskadiget - filterelement, kan det forårsage motorskader.

- Lad aldrig motoren køre uden - eller med beskadiget - luftfilterelement. Der kommer snavs ind i motoren, hvilket kan forårsage alvorlige motorskader.

Luftfilteret (22) skal renses for hver 50 driftstimer og udskiftes ved behov.

1. Fjern motorafdækningen (3) (fig. 7).
2. Fjern luftfilterlåget ved at trykke på fastgørelseslaskerne i siden.
3. Fjern luftfilteret (22).
4. Brug ikke aggressive rengøringsmidler eller benzin til at rense filteret.
5. Rengør elementerne ved at banke dem ud på en plan overflade. I tilfælde af kraftig tilmudsning skal der vaskes med sæbelud; derefter skylles med rent vand efterfulgt af lufttørring.
6. Samlingen foretages i omvendt rækkefølge.

### 10.2.4 Tændrør (fig. 11 + 12)

**⚠ PAS PÅ: Tændrøret må kun udskiftes, når motoren er kold!**

Kontrollér tændrøret (22) første gang for tilsmudsning efter 20 driftstimer, og rengør det i givet fald med en kobbertrådbørste. Vedligehold herefter tændrøret (22) for hver 50 driftstimer.

1. Åbn tændrørsafdækningen (4).
2. Fjern tændrørshætten (24) med en roterende bevægelse.
3. Fjern tændrøret (23) med den medfølgende tændrørsnøgle (18).
4. Fjern al snavs fra tændrørets (23) sokkel.
5. Kontrollér tændrøret (23) visuelt. Fjern eventuelle aflejringer med en trådbørste.
6. Kontroller tændrørsspalten. Indstil elektrodeafstanden til 0,6 til 0,7 mm med en søger.
7. Samlingen foretages i omvendt rækkefølge.

#### BEMÆRK

Et løstsiddende tændrør kan blive overophedet og beskadige motoren. Og for kraftigt tilspænding af tændrøret kan beskadige gevindet i topstykket.

### 10.2.5 Rengøring af brændstoffilterindsats (fig. 13 + 14)

**Bemærk:** Brændstoffilterindsatsen (25) er en filterkop, som befinder sig lige under tankdækslet (2) og filtrerer alt påfyldt brændstof.

1. Stil Tænd/Sluk-kontakten (11) i stilling "OFF".
2. Åbn tankdækslet (2).
3. Fjern brændstoffilterindsatsen (25) og niveaumarkeringen (26). Rens den i ikke-brændbart opløsningsmiddel eller i opløsningsmiddel med højt flammepunkt.
4. Indsæt brændstoffilterindsatsen (25) med niveaumarkeringen (26) igen.
5. Luk tankdækslet (2).

**Ved forespørgsler bedes følgende data opgives:**

- Dataene på maskinens typeskilt
- Dataene på motorens typeskilt

#### Vigtig henvisning ifm. reparation:

Ved returnering af maskinen til reparation vær venligst opmærksom på, at apparatet af sikkerhedsårsager skal sendes til servicestationen tømt for olie og brændstof.

### 10.3 Bestilling af reservedele

Husk at angive følgende oplysninger, når der bestilles reservedele:

- Produkttype
- Produktets artikelnummer

#### Serviceinformationer

Vær opmærksom på, at følgende dele på dette produkt slides som følge af brug eller naturligt slid, og at der er brug for følgende dele som forbrugsmaterialer.

Sliddele\*: Tændrør, luftfilter

\* følger ikke nødvendigvis med leverancen!

Reservedele og tilbehør fås hos vores service-center. Dette gøres ved at scanne QR-koden på forsiden.

## 11. Opbevaring

### 11.1 Forberedelse til opbevaring

1. Tøm benzintanken med en benzinopsugningspumpe (se afsnit 11.2).
- Advarselsinstruks:** Fjern ikke benzinen i lukkede rum, i nærheden af ild eller hvis der ryges. Gasdampe kan føre til eksplosioner eller brand.
2. Foretag olieskift efter hver sæson.
3. Fjern den gamle motorolie fra den varme motor og fyld ny olie på.
4. Fjern tændrøret (23). (Fig. 12)
5. Fyld ca. 20 ml olie i cylinderen med en oliekande.
6. Træk langsomt i startsnoretrækket, så olien beskytter den indvendige side af cylinderen.
7. Skru tændrøret (23) ind igen.
8. Opbevar apparatet et godt ventileret sted.

### 11.2 Aftapning af benzin med en benzinudsugningspumpe

Ved opbevaring i en længere periode skal benzinen aftappes.

1. Hold en opsamlingsbeholder under benzinopsugningspumpens slange (medfølger ikke).
2. Skru tankdækslet (2) af, og fjern det.
3. Fjern brændstoffilterindsatsen (24).
4. Skub benzinopsugningspumpens slange ned i benzintanken, og tøm al benzin af ved hjælp af benzinopsugningspumpen.
5. Indsæt brændstoffilterindsatsen (24) igen.
6. Skru tankdækslet (2) fast igen.

## 12. Transport

1. Tøm benzintanken med en benzinopsugningspumpe (se afsnit 11.2).
2. Lad - hvis muligt - motoren køre, indtil den sidste benzin er opbrugt.
3. Tøm motorolien af den varme motor (som beskrevet i 10.2.2 Olieskift).
4. Fjern tændrørshætten (24) fra tændrøret (23).
5. Fastgør apparatet, så det ikke kan skride, med f.eks. en strop.
6. Strømgeneratoren kan løfte og flyttes i håndtaget (1).

## 13. Bortskaffelse og genanvendelse

### Oplysninger om emballage



Emballagematerialerne er genanvendelige. Emballage skal altid bortskaffes jf. gældende miljøregler.

### Oplysninger om loven om brugt elektrisk og elektronisk udstyr (elskrot)



**Brugt elektrisk og elektronisk udstyr (elskrot) hører ikke til husholdningsaffaldet, men skal indsamles og/eller bortskaffes separat!**

- Brugte (genopladelige) batterier, der ikke er permanent installeret i et brugt apparat, skal udtages i intakt tilstand inden aflevering! Sådanne batterier skal bortskaffes i henhold til batteriloven.
- Ejere og/eller brugere af elektriske og elektroniske apparater er juridisk forpligtet til at returnere sådanne efter brug.
- Slutbrugeren er eneansvarlig for at slette sine personlige oplysninger på det brugte apparat, der skal bortskaffes!
- Symbolet med den overstregede skraldespand betyder, at brugte elektriske og elektroniske apparater (elskrot) ikke må bortskaffes sammen med husholdningsaffald.
- Brugte elektriske og elektroniske apparater (elskrot) kan afleveres gratis på følgende steder:
  - Offentlige bortskaffelses- og/eller indsamlingssteder (f.eks. kommunale genbrugsstationer)

- Salgssteder for elektroniske apparater (fysiske butikker og online), forudsat at forhandleren er forpligtet til at tage sådanne apparater retur - eller tilbyder dette frivilligt.
- Du kan gratis aflevere op til tre brugte elektriske apparater pr. apparattype, med en maksimal kantlængde på 25 centimeter, hos producenten uden først at skulle købe et nyt apparat hos samme, eller du kan aflevere sådanne apparater på et andet autoriseret indsamlingssted i dit nærområde.
- Du kan indhente yderligere tilbagetagningsbetingelser hos producenten og distributører hos disse respektive kundeservice.
- Hvis et nyt elektrisk apparat leveres af producenten til en privat husstand, kan producenten foranledige, at det gamle elektriske apparat afhentes gratis efter anmodning fra slutbrugeren. For at gøre dette skal du kontakte producentens kundeservice.
- Disse erklæringer gælder kun for apparater, der installeres og sælges i landene i EU, og som er underlagt det europæiske direktiv 2012/19/EU. I lande uden for EU kan der gælde forskellige regler for bortskaffelse af brugte elektriske og elektroniske apparater (elskrot).

### Information om muligheder for bortskaffelse af brugt udstyr fås ved henvendelse til kommunen.

### Brændstof og olie

- Inden apparatet bortskaffes, skal brændstoftanken og motoroliebeholderen tømmes!
- Brændstof og motorolie hører ikke til i husholdningsaffald eller afløb, men skal indsamles og/eller bortskaffes separat!
- Tomme olie- og brændstofbeholdere skal bortskaffes i henhold til gældende miljøregler.



## 14. Afhjælpning af fejl

Følgende tabel viser fejlsymptomer og beskriver, hvordan disse kan afhjælpes, hvis maskinen ikke fungerer korrekt. Hvis du ikke kan lokalisere og afhjælpe problemet, skal du kontakte dit serviceværksted.

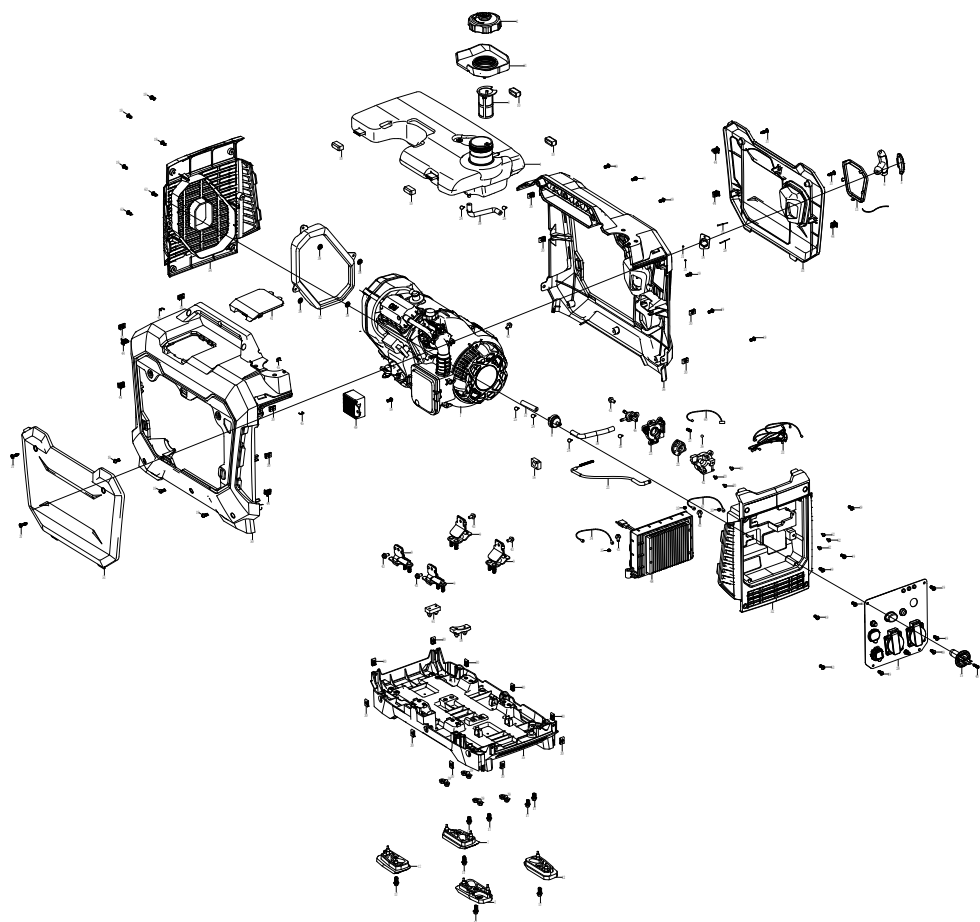
| Fejl   | Mulig årsag                       | Afhjælpning                                    |
|--|-----------------------------------|--|
| Motoren kan ikke starte                      | Oliefraakoblingsautomatik udløses | Kontrol af olieniveau, påfyldning af motorolie |
|  | Tilsodet tændrør                  | Rengør eller skift tændrør                     |
|  | Intet brændstof                   | Påfyld brændstof                               |
| Generatoren har for lav eller ingen spænding | Elektronik defekt                 | Reparation på autoriseret servicecenter.       |
|  | Overstrømsbeskyttelse er udløst   | Genstart generator, reducer forbrugere         |
|  | Luftfilter snavset                | Rengør eller skift filter                      |

## 15. Vedligeholdelsesplan

Det er vigtigt at overholde følgende vedligeholdelsesintervaller for at sikre problemfri drift.

**PAS PÅ!** Ved første ibrugtagning skal der påfyldes motorolie og brændstof.

|   | Før hver brug | efter en driftstid på 20 timer         | efter en driftstid på 50 timer           | efter en driftstid på 300 timer |
|---|---------------|--|--|---------------------------------|
| Kontrol af motorolie  | X             |  |  |                                 |
| Skift af motorolie  |               | første gang, dernæst for hver 50 timer | X  |                                 |
| Kontrol af luftfilter   | X             |  |  | udskift evt. filterindsats      |
| Rengøring af luftfilter   |               |  | X  |                                 |
| Visuel kontrol af apparatet   | X             |  |  |                                 |
| Rengøring af tændrør  |               |  | Afstand: 0,6 - 0,7 mm, udskift ved behov |                                 |
| Kontrollér og genindstil drosselspjældet                                |               |  |  | X*                              |
| Rengøring af topstykke  |               |  |  | X*                              |
| Indstil ventilslør  |               |  |  | X*                              |
| Pas på: Punkterne med "X*" må kun udføres af autoriserede specialister. |               |  |  |                                 |



# EG-Konformitätserklärung Originalkonformitätserklärung

## EC Declaration of Conformity

### Déclaration de conformité EC



Scheppach GmbH, Günzburger Str. 69, D-89335 Ichenhausen

|    |   |    |   |
|----|---|----|---|
| DE | erklärt folgende Konformität gemäß EU-Richtlinie und Normen für den Artikel                             | ES | declara la conformidad siguiente según la directiva la UE y las normas para el artículo                       |
| GB | hereby declares the following conformity under the EU Directive and standards for the following article | PT | declara o seguinte conformidade com a Directiva da UE e as normas para o seguinte artigo                      |
| FR | déclare la conformité suivante selon la directive UE et les normes pour l'article                       | NL | verklaart hierbij dat het volgende artikel voldoet aan de daarop betrekking hebbende EG-richtlijnen en normen |
| IT | dichiara la seguente conformità secondo le direttive e le normative UE per l'articolo                   |    |   |

Marke / Brand / Marque:

**SCHEPPACH**

Art.-Bezeichnung:

**INVERTER STROMERZEUGER - SG3500I**

Article name:

**INVERTER GENERATOR - SG3500I**

Nom d'article:

**GÉNÉRATEUR ÉLECTRIQUE À INVERTER - SG3500I**

Art.-Nr. / Art. no. / N° d'ident.:

**5906230903**

|   |               |                     |   |
|---|---------------|---------------------|---|
| 2014/29/EU  | 2004/22/EG    | 89/686/EWG_96/58/EG | x 2000/14/EG_2005/88/EG   |
| 2014/35/EU  | 2014/68/EU    | 90/396/EWG          | <b>Annex V</b><br><b>Annex VI</b><br>Noise: measured $L_{WA}$ = 94,7 dB; guaranteed $L_{WA}$ = 96 dB<br>P = 3,6 KW<br>Notified Body: TÜV Rheinland LGA Products GmbH,<br>Tillystraße 2, 90431 Nürnberg<br>Notified Body No.: 0197 |
| x 2014/30/EU  | x 2011/65/EU* |                     |   |
| x 2006/42/EG  |               |                     | x 2016/1628/EU  |
| <b>Annex IV</b><br>Notified Body:<br>Notified Body No.:<br>Certificate No.: |               |                     | Emission. No: e24*2016/1628*2021/1398SRA1/P*0554*00   |

**Standard references:**

**EN ISO 8528-13:2016; EN 55012:2007+A1; EN 61000-6-1:2007; EN ISO 3744:1995; ISO 8528-10:1998**

Die alleinige Verantwortung für die Ausstellung dieser Konformitätserklärung trägt der Hersteller.

This declaration of conformity is issued under the sole responsibility of the manufacturer.

Le fabricant assume seul la responsabilité d'établir la présente déclaration de conformité.

\* Der oben beschriebene Gegenstand der Erklärung erfüllt die Vorschriften der Richtlinie 2011/65/EU des Europäischen Parlaments und des Rates vom 8. Juni 2011 zur Beschränkung der Verwendung bestimmter gefährlicher Stoffe in Elektro- und Elektronikgeräten.

The object of the declaration described above fulfils the regulations of the directive 2011/65/EU of the European Parliament and Council from 8th June 2011, on the restriction of the use of certain hazardous substances in electrical and electronic equipment.

L'appareil décrit ci-dessus dans la déclaration est conforme aux réglementations de la directive 2011/65/EU du Parlement Européen et du Conseil du 8 juin 2011 visant à limiter l'utilisation de substances dangereuses dans la fabrication des appareils électriques et électroniques.

Ichenhausen, 23.12.2022

Signature / Andreas Pecher / Head of Project Management

First CE: 2022

Subject to change without notice

Documents registrar: Sebastian Katzer  
 Günzburger Str. 69, D-89335 Ichenhausen

# EG-Konformitätserklärung Originalkonformitätserklärung

## EC Declaration of Conformity

### Déclaration de conformité EC



Scheppach GmbH, Günzburger Str. 69, D-89335 Ichenhausen

|    |   |    |  |
|----|---|----|--|
| DE | erklärt folgende Konformität gemäß EU-Richtlinie und Normen für den Artikel                             | PL | deklaruje, że produkt jest zgodny z następującymi dyrektywami UE i normami                               |
| GB | hereby declares the following conformity under the EU Directive and standards for the following article | HU | az EU-irányelv és a vonatkozó szabványok szerinti következő megfeleléségi nyilatkozatot teszi a termékre |
| CZ | prohlašuje následující shodu podle směrnice EU a norem pro výrobek                                      | HR | ovime izjavljuje da postoji skladnost prema EU-smjernica i normama za sljedece artikle                   |
| SK | prehlasuje nasledujúcu zhodu podľa smernice EU a noriem pre výrobok                                     | SI | izjavlja sledoce skladnost z EU-direktivo in normami za artikle  |

Marke / Brand / Marque:

**SCHEPPACH**

Art.-Bezeichnung:

**INVERTER STROMERZEUGER - SG3500I**

Article name:

**INVERTER GENERATOR - SG3500I**

Nom d'article:

**GÉNÉRATEUR ÉLECTRIQUE À INVERTER - SG3500I**

Art.-Nr. / Art. no. / N° d'ident.:

**5906230903**

|              |               |                     |   |   |
|--------------|---------------|---------------------|---|---|
| 2014/29/EU   | 2004/22/EG    | 89/686/EWG_96/58/EG | x | 2000/14/EG_2005/88/EG   |
| 2014/35/EU   | 2014/68/EU    | 90/396/EWG          |   | <b>Annex V</b>  |
| x 2014/30/EU | x 2011/65/EU* |                     |   | <b>Annex VI</b><br>Noise: measured $L_{WA} = 94,7$ dB; guaranteed $L_{WA} = 96$ dB<br>P = 3,6 KW<br>Notified Body: TÜV Rheinland LGA Products GmbH,<br>Tillystraße 2, 90431 Nürnberg<br>Notified Body No.: 0197 |
| x 2006/42/EG |               |                     |   | x 2016/1628/EU<br>Emission. No: e24*2016/1628*2021/1398SRA1/P*0554*00   |
|              |               |                     |   | <b>Annex IV</b><br>Notified Body:<br>Notified Body No.:<br>Certificate No.:   |

#### Standard references:

**EN ISO 8528-13:2016; EN 55012:2007+A1; EN 61000-6-1:2007; EN ISO 3744:1995; ISO 8528-10:1998**

Die alleinige Verantwortung für die Ausstellung dieser Konformitätserklärung trägt der Hersteller.

This declaration of conformity is issued under the sole responsibility of the manufacturer.

Le fabricant assume seul la responsabilité d'établir la présente déclaration de conformité.

\* Der oben beschriebene Gegenstand der Erklärung erfüllt die Vorschriften der Richtlinie 2011/65/EU des Europäischen Parlaments und des Rates vom 8. Juni 2011 zur Beschränkung der Verwendung bestimmter gefährlicher Stoffe in Elektro- und Elektronikgeräten.

The object of the declaration described above fulfils the regulations of the directive 2011/65/EU of the European Parliament and Council from 8th June 2011, on the restriction of the use of certain hazardous substances in electrical and electronic equipment.

L'appareil décrit ci-dessus dans la déclaration est conforme aux réglementations de la directive 2011/65/EU du Parlement Européen et du Conseil du 8 juin 2011 visant à limiter l'utilisation de substances dangereuses dans la fabrication des appareils électriques et électroniques.

Ichenhausen, 23.12.2022

Signature / Andreas Pecher / Head of Project Management

First CE: 2022

Subject to change without notice

Documents registrar: Sebastian Kätzer  
Günzburger Str. 69, D-89335 Ichenhausen

# EG-Konformitätserklärung Originalkonformitätserklärung

## EC Declaration of Conformity

### Déclaration de conformité EC



Scheppach GmbH, Günzburger Str. 69, D-89335 Ichenhausen

|    |   |    |  |
|----|---|----|--|
| DE | erklärt folgende Konformität gemäß EU-Richtlinie und Normen für den Artikel                             | LV | apliecina šādu saskaņā ar ES direktīvu atbilstības un standarti šādu rakstu                            |
| GB | hereby declares the following conformity under the EU Directive and standards for the following article | FI | vakuuttaa täten, että seuraava tuote täyttää ala esitetyt EU-direktiivit ja standardit                 |
| EE | kinnitab käesolevaga nimetatud toote vastavust märgitud EL direktiividele ja standarditele              | SE | försäkrar härmed följande överensstämmelse enligt EU-direktiv och standarder för följande artikeln     |
| LT | pareiškia, taip atitiktis pagal ES direktyvos ir standartai šį straipsnį                                | DK | erklærer hermed, at følgende produkt er i overensstemmelse med nedenstående EUDirektiver og standarder |

Marke / Brand / Marque:

Art.-Bezeichnung:

Article name:

Nom d'article:

Art.-Nr. / Art. no. / N° d'ident.:

**SCHEPPACH**

**INVERTER STROMERZEUGER - SG3500I**

**INVERTER GENERATOR - SG3500I**

**GÉNÉRATEUR ÉLECTRIQUE À INVERTER - SG3500I**

**5906230903**

|   |               |                     |   |
|---|---------------|---------------------|---|
| 2014/29/EU  | 2004/22/EG    | 89/686/EWG_96/58/EG | x 2000/14/EG_2005/88/EG   |
| 2014/35/EU  | 2014/68/EU    | 90/396/EWG          | <b>Annex V</b>  |
| x 2014/30/EU  | x 2011/65/EU* |                     | <b>Annex VI</b><br>Noise: measured $L_{WA} = 94,7$ dB; guaranteed $L_{WA} = 96$ dB<br>P = 3,6 KW<br>Notified Body: TÜV Rheinland LGA Products GmbH,<br>Tillystraße 2, 90431 Nürnberg<br>Notified Body No.: 0197 |
| x 2006/42/EG  |               |                     | x 2016/1628/EU<br>Emission. No: e24*2016/1628*2021/1398SRA1/P*0554*00   |
| <b>Annex IV</b><br>Notified Body:<br>Notified Body No.:<br>Certificate No.: |               |                     |   |

**Standard references:**

**EN ISO 8528-13:2016; EN 55012:2007+A1; EN 61000-6-1:2007; EN ISO 3744:1995; ISO 8528-10:1998**

Die alleinige Verantwortung für die Ausstellung dieser Konformitätserklärung trägt der Hersteller.

This declaration of conformity is issued under the sole responsibility of the manufacturer.

Le fabricant assume seul la responsabilité d'établir la présente déclaration de conformité.

\* Der oben beschriebene Gegenstand der Erklärung erfüllt die Vorschriften der Richtlinie 2011/65/EU des Europäischen Parlaments und des Rates vom 8. Juni 2011 zur Beschränkung der Verwendung bestimmter gefährlicher Stoffe in Elektro- und Elektronikgeräten.

The object of the declaration described above fulfils the regulations of the directive 2011/65/EU of the European Parliament and Council from 8th June 2011, on the restriction of the use of certain hazardous substances in electrical and electronic equipment.

L'appareil décrit ci-dessus dans la déclaration est conforme aux réglementations de la directive 2011/65/EU du Parlement Européen et du Conseil du 8 juin 2011 visant à limiter l'utilisation de substances dangereuses dans la fabrication des appareils électriques et électroniques.

Ichenhausen, 23.12.2022

Signature / Andreas Pecher / Head of Project Management

First CE: 2022

Subject to change without notice

Documents registrar: Sebastian Katzer  
Günzburger Str. 69, D-89335 Ichenhausen

#### Garantie DE

Offensichtliche Mängel sind innerhalb von 8 Tagen nach Erhalt der Ware anzuzeigen, andernfalls verliert der Käufer sämtliche Ansprüche wegen solcher Mängel. Wir leisten Garantie für unsere Maschinen bei richtiger Behandlung auf die Dauer der gesetzlichen Gewährleistungsfrist ab Übergabe in der Weise, dass wir jedes Maschinenteil, dass innerhalb dieser Zeit nachweisbar in Folge Material- oder Fertigungsfehler unbrauchbar werden sollte, kostenlos ersetzen. Für Teile, die wir nicht selbst herstellen, leisten wir nur insoweit Gewähr, als uns Gewährleistungsansprüche gegen die Vorlieferanten zustehen. Die Kosten für das Einsetzen der neuen Teile trägt der Käufer. Wandlungs- und Minderungsansprüche und sonstige Schadensersatzansprüche sind ausgeschlossen.

#### Warranty GB

Apparent defects must be notified within 8 days from the receipt of the goods. Otherwise, the buyer's rights of claim due to such defects are invalidated. We guarantee for our machines in case of proper treatment for the time of the statutory warranty period from delivery in such a way that we replace any machine part free of charge which provably becomes unusable due to faulty material or defects of fabrication within such period of time. With respect to parts not manufactured by us we only warrant insofar as we are entitled to warranty claims against the upstream suppliers. The costs for the installation of the new parts shall be borne by the buyer. The cancellation of sale or the reduction of purchase price as well as any other claims for damages shall be excluded.

#### Garantie FR

Les défauts visibles doivent être signalés au plus tard 8 jours après la réception de la marchandise, sans quoi l'acheteur perd tout droit au dédommagement. Nous garantissons nos machines, dans la mesure où elles sont utilisées de façon conforme, pendant la durée légale de garantie à compter de la réception, sachant que nous remplaçons gratuitement toute pièce de la machine devenue inutilisable du fait d'un défaut de matière ou d'usinage durant cette période. Toutes les pièces que nous ne fabriquons pas nous-mêmes ne sont garanties que si nous avons la possibilité d'un recours en garantie auprès des fournisseurs respectifs. Les frais de main d'œuvre occasionnés par le remplacement des pièces sont à la charge de l'acquéreur. Tous droits à rédimption et toutes prétentions à une remise ainsi que tous autres droits à dommages et intérêts sont exclus

#### Garanzia IT

Vizi evidenti vanno segnalati entro 8 giorni dalla ricezione della merce, altrimenti decadono tutti i diritti dell'acquirente inerenti a vizi del genere. Appurato un impiego corretto da parte dell'acquirente, garantiamo per le nostre macchine per tutto il periodo legale di garanzia a decorrere dalla consegna in maniera tale che sostituiamo gratuitamente qualsiasi componente che entro tale periodo presenti dei vizi di materiale o di fabbricazione tali da renderlo inutilizzabile. Per componenti non fabbricati da noi garantiamo solo nella misura nella quale noi stessi possiamo rivendicare diritti a garanzia nei confronti dei nostri fornitori. Le spese per il montaggio dei componenti nuovi sono a carico dell'acquirente. Sono escluse pretese di risoluzione per vizi, di riduzione o ulteriori pretese di risarcimento danni.

#### Garantie NL

Zichtbare gebreken moeten binnen de 8 dagen na ontvangst van de goederen worden gemeld, zo niet verliest de verkoper elke aanspraak op grond van deze gebreken. Onze machines worden geleverd met een garantie voor de duur van de wettelijke garantietermijn. Deze termijn gaat in vanaf het moment dat de koper de machine ontvangt. De garantie houdt in dat wij elk onderdeel van de machine dat binnen de garantietermijn aantoonbaar onbruikbaar wordt als gevolg van materiaal- of productiefouten, kosteloos vervangen. De garantie vervalt echter bij verkeerd gebruik of verkeerde behandeling van de machine. Voor onderdelen die wij niet zelf produceren, geven wij enkel de garantie die wij zelf krijgen van de oorspronkelijke leverancier. De kosten voor de montage van nieuwe onderdelen vallen ten laste van de koper. Eisen tot het aanbrengen van veranderingen of het toestaan van een korting en overige schadeloosstellingsclaims zijn uitgesloten.

#### Garantía ES

Los defectos evidentes deberán ser notificados dentro de 8 días después de haber recibido la mercancía, de lo contrario el comprador pierde todos los derechos sobre tales defectos. Garantizamos nuestras máquinas en caso de manipulación correcta durante el plazo de garantía legal a partir de la entrega. Sustituiremos gratuitamente toda pieza de la máquina que dentro de este plazo se torne inútil a causa de fallas de material o de fabricación. Las piezas que no son fabricadas por nosotros mismos serán garantizadas hasta el punto que nos corresponda garantía del suministrador anterior. Los costes por la colocación de piezas nuevas recaen sobre el comprador. Están excluidos derechos por modificaciones, aminoraciones y otros derechos de indemnización por daños y perjuicios.

#### Garantia PT

Para este aparelho concedemos garantia de 24 meses. A garantia cobre exclusivamente defeitos de material ou de fabricação. Peças avariadas são substituídas gratuitamente. cabe ao cliente efetuar a substituição. Assumimos a garantia unicamente de peças genuínas. Não há direito à garantia no caso de: peças de desgaste, danos de transporte, danos causados pelo manejo indevido ou pela desatenção as instruções de serviço, falhas da instalação elétrica por inobservância das normas relativas à electricidade. Além disso, a garantia só poderá ser reivindicada para aparelhos que não tenham sido consertados por terceiros. O cartão de garantia só vale em conexão com a fatura.



#### Garantie DE

Offensichtliche Mängel sind innerhalb von 8 Tagen nach Erhalt der Ware anzuzeigen, andernfalls verliert der Käufer sämtliche Ansprüche wegen solcher Mängel. Wir leisten Garantie für unsere Maschinen bei richtiger Behandlung auf die Dauer der gesetzlichen Gewährleistungsfrist ab Übergabe in der Weise, dass wir jedes Maschinenteil, das innerhalb dieser Zeit nachweisbar in Folge Material- oder Fertigungsfehler unbrauchbar werden sollte, kostenlos ersetzen. Für Teile, die wir nicht selbst herstellen, leisten wir nur insoweit Gewähr, als uns Gewährleistungsansprüche gegen die Vorlieferanten zustehen. Die Kosten für das Einsetzen der neuen Teile trägt der Käufer. Wandlungs- und Minderungsansprüche und sonstige Schadensersatzansprüche sind ausgeschlossen.

#### Warranty GB

Apparent defects must be notified within 8 days from the receipt of the goods. Otherwise, the buyer's rights of claim due to such defects are invalidated. We guarantee for our machines in case of proper treatment for the time of the statutory warranty period from delivery in such a way that we replace any machine part free of charge which provably becomes unusable due to faulty material or defects of fabrication within such period of time. With respect to parts not manufactured by us we only warrant insofar as we are entitled to warranty claims against the upstream suppliers. The costs for the installation of the new parts shall be borne by the buyer. The cancellation of sale or the reduction of purchase price as well as any other claims for damages shall be excluded.

#### Záruka CZ

Viditelné vady jsou poukazatelné během 8 dní od obdržení zboží, jinak ztrácí zákazník všechny nároky týkající se takovýchto vad. Poskytujeme záruku na naše stroje, s kterými je správně zacházeno, na dobu zákonně záruční lhůty začínající od doručení tak, že bezplatně vyměníme každou část stroje, která se během této doby může stát prokazatelně nepoužitelnou následkem materiálové či výrobní vady. Na díly, které sami neopravujeme, poskytujeme záruku pouze v rozsahu, v němž nám přísluší nárok na záruční plnění vůči subdodavatelé. Náklady na instalaci nového dílu nese zákazník. Nárok na výměnu zboží, na slevu a jiné nároky na odškodnění jsou vyloučené.

#### Záruka SK

Zrejmé vady musia byť predstavené v priebehu 8 dní po obdržaní tovaru, ináč zákazník stratí všetky nároky týkajúce sa takejto vady. Ponúkame záruku na naše aparáty, ktoré sú správne používané počas zákonného termínu záruky tak, že bezplatne vymeníme každú časť aparátu, ktorá sa v priebehu tohto času môže stať dokázateľne nefunkčnou dôsledkom materiálnej či výrobnéj vady. Na časti ktoré sami nevyrábame, poskytujeme záruku iba v rozsahu, v ktorom nám prísluší nárok na záručné plnenie k subdodávateľovi. Za trovy týkajúce sa inštalácie novej súčiastky je zodpovedný zákazník. Nárok na výmenu tovaru, na zľavu a iné nároky na nahradenie škody sú vylúčené.

#### Szavatosság HU

A nyilvántaló hibákat ki kell jelenteni számított 8 napon belül az áruk, különben a vevő elveszti minden igényt az ilyen hibák. Kínálunk garanciát a gépeinket a megfelelő kezeléssel időtartamának hallgatlagos garancia a szállítás időpontját oly módon, hogy cserélje ki minden egyes részre ezen idő alatt észlelhető a sorban anyag-vagy gyártási legyen hibával, ingeny. Az alkatrészeket, hogy nem termel magunkat, hogy csak olyan garanciát, hiszen jogosultak jótállási igények beszállítókkal szemben. A költség beillesztése az új részek a vevőnek. Átalakítása és csökkentése követelések és egyéb kártérítési igények ki vannak zárva.

#### Gwarancja PL

Wszelkie uszkodzenia musz być zgłaszane w przeciagu 8 dni od daty otrzymania towaru, w przeciwnym wypadku, prawo do reklamacji wygasa. Gwarantujemy, że w czasie trwania gwarancji wymienimy wszelkie części maszyn, które okazały się niesprawne na skutek wad materiału z jakiego zostały wykonane lub błędów w produkcji bez dodatkowych opłat pod warunkiem, że maszyna będzie obsługiwana zgodnie z zaleceniami. W odniesieniu do części nie produkowanych przez nas, gwarancja obowiazuje tylko w przypadku naszych dostawców. Koszty instalacji nowych części są ponoszone przez klienta. Odszkodowania wynikłe z uszkodzeń maszyny oraz redukcje ceny zakupu maszyny w ramach reklamacji nie będą rozpatrywane.

#### Garancija HR

Vidljive štete se moraju prijaviti u roku od 8 dana od primitka robe U suprotnom slučaju kupac gubi pravo na reklamaciju. Mi jamčimo za naše strojeve u slučaju ispravnog postupanja tijekom perioda zakonskog jamstva tako što zamijenujemo besplatno bilo koji dio stroja koji dokazano postane neupotrebljiv uslijed neispravnog materijala ili grešaka u proizvodnji u tom vremenskom periodu Za dijelove koje mi nismo proizveli jamčimo samo ukoliko imamo pravo na reklamaciju prema dobavljačima Troškove za ugradnju novih dijelova snosi kupac Molbe za smanjenjem cijene kao i sve druge reklamacije zbog šteta su isključene.

#### Garancija SI

Očitne pomanjkljivosti je potrebno naznaniti 8 dni po prejemu blaga, v nasprotnem primeru izgubi kupec vse pravice do garancije zaradi takšnih pomanjkljivosti. Za naše naprave dajemo garancijo ob pravilni uporabi za čas zakonsko določenega roka garancije od prodaje in sicer na takšen način, da vsak del naprave brezplačno nadomestimo, za katerega bi se v tem roku izkazalo, da je zaradi slabega materiala ali slabe izdelave neuporaben. Za dele, ki jih sami ne izdelujemo, jamčimo samo toliko, kolikor zahteva garancija drugih podjetij. Stroški za vstavljanje novih delov nosi kupec. Zahteve za spreminjanje in zmanjšanje ter ostale zahteve za nadomestilo škode so izključene.

**Garantie DE**

Offensichtliche Mängel sind innerhalb von 8 Tagen nach Erhalt der Ware anzuzeigen, andernfalls verliert der Käufer sämtliche Ansprüche wegen solcher Mängel. Wir leisten Garantie für unsere Maschinen bei richtiger Behandlung auf die Dauer der gesetzlichen Gewährleistungsfrist ab Übergabe in der Weise, dass wir jedes Maschinenteil, dass innerhalb dieser Zeit nachweisbar in Folge Material- oder Fertigungsfehler unbrauchbar werden sollte, kostenlos ersetzen. Für Teile, die wir nicht selbst herstellen, leisten wir nur insoweit Gewähr, als uns Gewährleistungsansprüche gegen die Vorlieferanten zustehen. Die Kosten für das Einsetzen der neuen Teile trägt der Käufer. Wandlungs- und Minderungsansprüche und sonstige Schadensersatzansprüche sind ausgeschlossen.

**Warranty GB**

Apparent defects must be notified within 8 days from the receipt of the goods. Otherwise, the buyer's rights of claim due to such defects are invalidated. We guarantee for our machines in case of proper treatment for the time of the statutory warranty period from delivery in such a way that we replace any machine part free of charge which provably becomes unusable due to faulty material or defects of fabrication within such period of time. With respect to parts not manufactured by us we only warrant insofar as we are entitled to warranty claims against the upstream suppliers. The costs for the installation of the new parts shall be borne by the buyer. The cancellation of sale or the reduction of purchase price as well as any other claims for damages shall be excluded.

**Garantii EE**

Ilmselgetest vigadest tuleb teatada 8 päeva jooksul pärast kauba kättesaamist, vastasel juhul kaotab ostja kõik õigused garantiile nimetatud vigade tõttu. Õige käsitsemise korral anname oma masinatele garantii seadusega ettenähtud ajaks alates kauba üleandmisest nii, et vahetame tasuta välja kõik masina osad, mis nimetatud aja jooksul peaks muutuma kasutuskõlbmatuks materjali- või tootmisvea tõttu. Osade eest, mida me ise ei tooda, anname garantii vaid selles osas, mis tarnija on meile garanteerinud. Uute osade paigaldamise kulud kannab ostja. Muutmis- ja amortisatsiooninõuded ning muud kahjutasunõuded välistatakse.

**Garantija LV**

Acīmredzami defekti ir jāpaziņo 8 dienu laikā no precēs saņemšanas. Pretējā gadījumā pircēja tiesības pieprasīt atļidzību par šādiem defektiem ir spēkā neesošas. Mēs dodam garantiju savām iekārtām, ja pircējs pret tām atbilstoši izturas garantijas laikā. Mēs apņemamies bez maksas piegādāt jebkuru rezerves daļu, kas iespējams kļuvusi nelietoājama bojātu materiālu vai ražošanas defektu dēļ šajā laika periodā. Attiecībā uz rezerves daļām, kuras nav mūsu ražotas, mēs garantējam tikai gadījumā, ja mums ir garantija no saviem piegādātājiem. Jauno detaļu uzstādīšanas izmaksas ir jāuzņemas pircējam. Pirkuma atcelšana vai pirkuma cenas samazināšana, kā arī jebkuras citas prasības par bojājumu atļidzināšanu netiek izskatītas.

**Garantija LT**

Dėl akivaizdžiai matomų defektų turi būti informuota per 8 dienas nuo įrenginio gavimo momento. Kitu atveju pirkėjo teisė reikšti pretenziją dėl šių defektų yra negaliojanti. Savo įrenginiams mes garantuojame įstatymo nustatytą pilną aptarnavimą garantinio laikotarpio metu, jei yra laikomasi gamintojo-vartotojo susitarimo ir mes pažadame nemokamai pakeisti bet kurias mašinos dalis, sugedusias dėl blogos medžiagos ar gamyklinio broko. Mes neatsakome už dalis, pagamintas ne mūsų ir jūsų gautas iš kito tiekėjo. Naujų dalių montavimo kaštai yra pirkėjo atsakomybė. Pirkimo nutraukimas ar pirkimo kainos sumažinimas, kaip ir bet kurios kitos pretenzijos dėl nuostolių nebūs patenkinamos.

**Garanti SE**

Med denna maskin följer en 24 månaders garanti. Garantin täcker endast material- och konstruktionsfel. Defekta delar ersätts utan omkostningar, men kunden står för installationen. Vår garanti täcker endast original-delar. Anspråk på garanti öreligger inte för: garantin täcker ej, transportskador, skador orsakade av felaktig behandling och då skötsel föreskrifter inte beaktats. Vidare kan garantikrav endast ställas för maskiner som inte har reparerats av tredje part.

**Takuu FI**

Ilmeisistä puutteista tulee ilmoittaa kahdeksan päivän kuluessa tavaran vastaanottamisesta. Muutoin ostaja ei voi vaatia korvausta ko. puutteista. Annamme takuun oikein käsitellyille koneillemme lakisääteiseksi takuujaksi tavaran luovutuksesta alkaen siten, että vaihdamme korvauksetta minkä tahansa ko- neenosan, joka osoittautuu tämän ajan kuluessa käyttökelvottomaksi raaka-aine- tai valmistusvirheestä johtuen. Osille, joita emme valmista itse, annamme takuun vain mikäli osien toimittaja on antanut niistä takuun meille. Uusien osien asennuskustannukset maksaa ostaja. Purku- ja vähennysvaatimukset ja muut vahingonkorvausvaatimukset eivät tule kysymykseen.

**Garanti DK**

Åbenlyse fejl og mangler skal anmeldes senest 8 dage efter modtagelsen af varen; ellers mister køberen alle garantikrav i forbindelse med sådanne fejl og mangler. Vi yder garanti på vores maskiner, hvis disse håndteres korrekt, i hele den lovligtige garantiperiode fra leveringsdatoen at regne i det omfang, at vi gratis udskifter enhver maskindel, der beviseligt er ubrugelig som følge af materiale- eller produktionfejl. For dele, som vi ikke selv fremstiller, yder vi kun garanti i det omfang, at vi kan rejse garantikrav over for underleverandørerne. Køberen opbeholder omkostningerne i forbindelse med montering af nye dele. Omstillings- og reduktionskrav samt andre erstatningskrav er udelukket.