



Elite 120 Series

Installation Guide

- User manual / English
- تعليمات ليدلة / Arabic
- Инструкция за експлоатация / Български
- 安裝說明 / 简体中文
- 安裝說明 / 繁體中文
- Uživatelská příručka / Čeština
- Handbuch / Deutsch
- Εγχειρίδιο χρήσης / Ελληνικά
- Manual de Usuario / Español
- Manuel de l'utilisateur / Français
- Felhasználói kézikönyv / Magyar
- Manuale d'uso / Italiano
- ユーザーズマニュアル / 日本語
- Handleiding / Nederlands
- 설치 안내 / Korean
- Қолданушы нұсқаулығы / Kazakh
- Instrukcja Użytkownika / Polski
- Manual do Usuário / Português
- Руководство пользователя / русский
- Uputstvo za korišćenje / Srpski
- Kullanım Kılavuzu / Türkçe

Asia Pacific
Cooler Master Co., Ltd.
9F, 786 Chung Cheng Road, Zhonghe District,
New Taipei City 23586, Taiwan (R.O.C.)
Tel: +886-2-3234-0050
Service: eservice@coolermaster.com.tw

CHINA
Cooler Master China
5F, Building B, No. 18, HeChang E. 4th Rd., ZhongKai,
Hui-Zhou City, Guang Dong Province, China
Tel: +86-752-260-8898
Service: web@coolermaster.com.cn

EUROPE
Cooler Master Europe B.V.
Hudsonweg 3 Trade Port West 9272,
5928 LW Venlo, The Netherlands
Service: Support@coolermaster.nl

USA
Cooler Master USA
4820 Schaefer Ave. Chino CA 91710, USA
Service: support@coolermaster.com

Global Live Help: <http://www.coolermaster.com/livehelp>

For the most updated information, please visit our official website: <http://www.coolermaster.com>
©2013 Cooler Master Co., Ltd. All Rights Reserved. All trademarks are registered to their respective owners.

1. Product Overview

1.1 Specifications

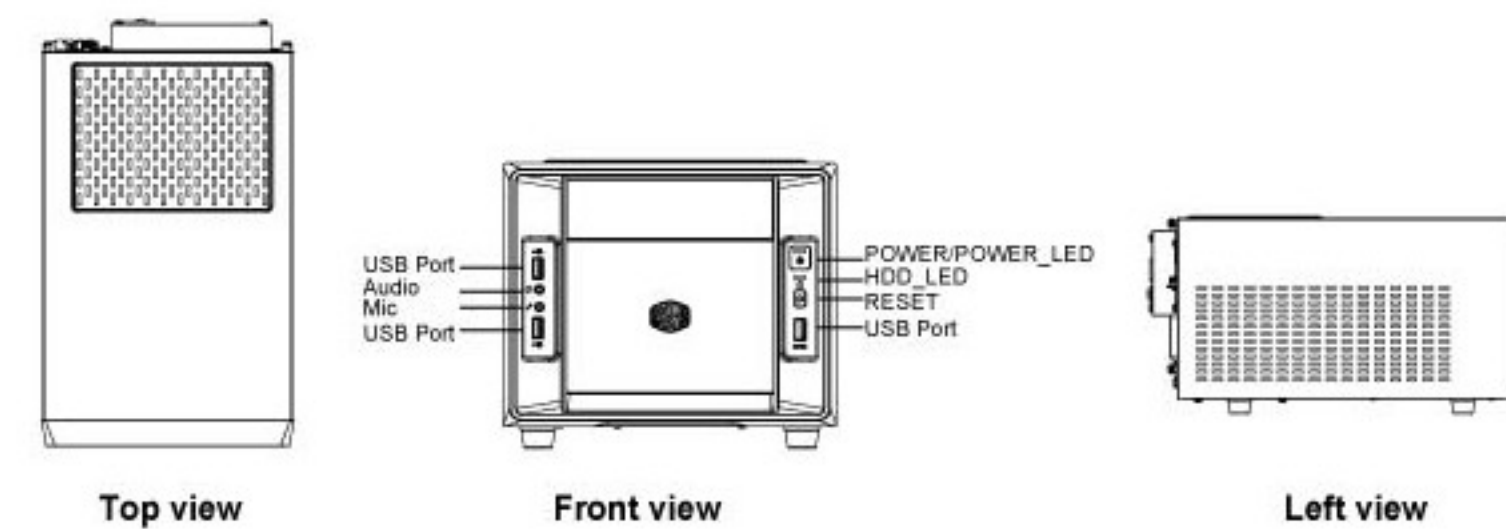
Materials	Appearance: Aluminum & plastic front bezel Case body: Steel
Dimensions (W x H x D)	240 x 207.4 x 401.4mm / 9.4 x 8.2 x 15.8 inch
Net weight	3.3 kg / 7.3 lb
M/B Type	Mini-ITX
5.25" Drive Bays	1
3.5" Drive Bays	3
2.5" Drive Bays	4 (Hidden, converted from two 3.5" bays)
I/O Panel	Advanced Ver.: USB 3.0 x 1, USB 2.0 x 2, Audio in and out Advanced Pro Ver.: USB 3.0 x 2, USB 2.0 x 1, Audio in and out
Expansion Slots	2
Cooling System	Front: 120mm fan x 1, 1200RPM, 19dBA Side: 8015mm fan x 1, 2000RPM, 20dBA HDD: 12025mm fan x 1 (optional)
Power Supply Type	Standard ATX PS2
Maximum Compatibility	VGA card length: 343.0 mm / 13.5 inch CPU cooler height: 65.0 mm / 2.5 inch PSU length: 180.0 mm / 7.1 inch with less cable management 142.0 mm / 5.6 inch with full cable management

Product specifications are subject to change without notice.

1.2 Fittings pack

Figure	Name	Qty	Used for
	Stand-off socket	1	M/B tray
	Stand-off	4	M/B tray
	#6-32*6 screw	8	M/B tray · PSU
	M3*5 screw	20	ODD · 2.5"/1.8" HDD
	Cable tie	10	Cable management
	HDD Toolfree	2	3.5" HDD
	Buzzer	1	Motherboard Speaker
	Rivet	4	120*120*25 Fan(HDD)

1.3 Diagram



1. 产品简介

1.1 规格

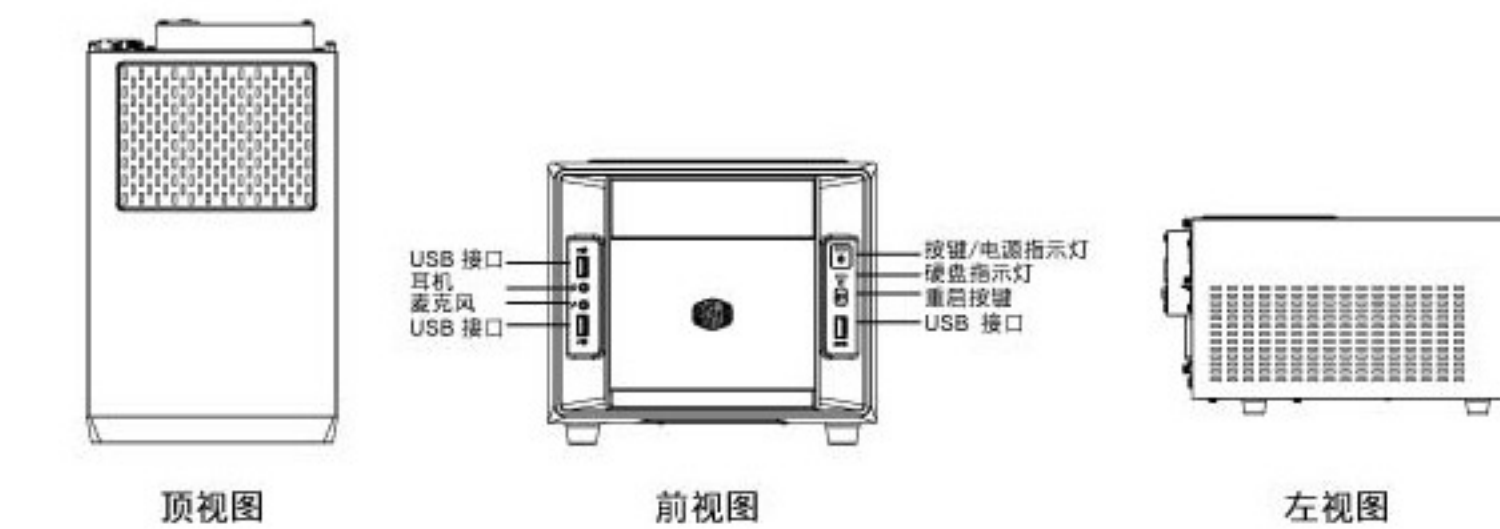
材质	铁机身, 塑料 & 铝面板
尺寸 (宽 x 高 x 长)	240 x 207.4 x 401.4mm / 9.4 x 8.2 x 15.8 inch
重量	3.3 kg / 7.3 lb
主板类型	Mini-ITX
5.25" 装置	1
3.5" 装置	3
2.5" 装置	4(内置, 使用2个 3.5"装置转入)
I/O 面板	高阶版: USB 3.0 x 1, USB 2.0 x 2, 麦克风 x1, 耳机 x 1 豪华版: USB 3.0 x 2, USB 2.0 x 1, 麦克风 x1, 耳机 x 1
扩充槽	2
散热系统	前面: 120mm 风扇 x 1, 1200RPM, 19dBA 侧面: 8015mm 风扇 x 1, 2000RPM, 20dBA 硬盘: 12025mm 风扇 x 1 (选购)
电源类型	标准 ATX PS2
最大限度	显卡 最长: 343.0 mm / 13.5 inch CPU 散热器 最高: 65.0 mm / 2.5 inch 电源长度: (1)安装180 mm长度的电源, 整线空间较小 (2)安装142 mm长度的电源, 整线空间充足

产品规格变更恕不另行通知。

1.2 配件包

图片	名称	数量	用途
	锁柱套筒	1	锁钢柱
	钢柱	4	固定主板
	#6-32*6六角螺丝	8	锁主板, 电源
	M3*5 螺丝	20	锁光驱, 2.5"/1.8" 硬盘
	束线带	10	整理线材
	硬盘 (免工具) 滑轨	2	固定3.5"硬盘
	蜂鸣器	1	主板警报
	风扇铆钉	4	固定硬盘架风扇

1.3 示意图

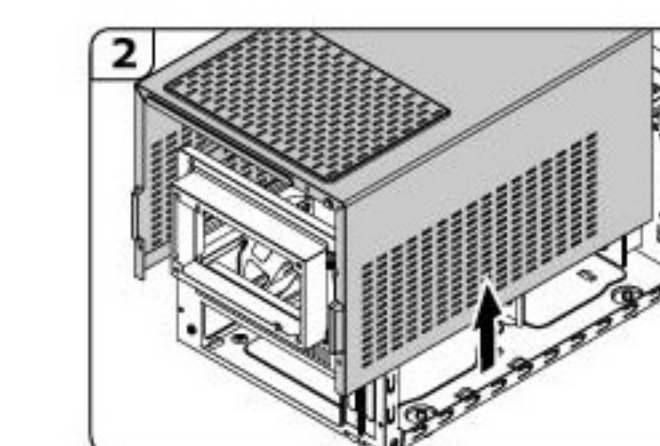
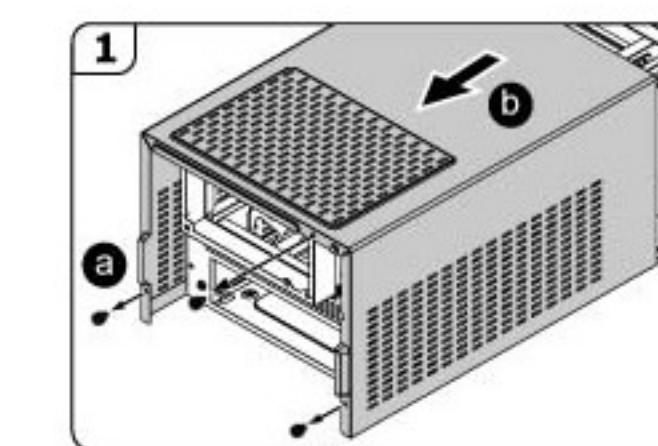


2. Installation Guide/安装说明

2.1

- EN How to remove the top cover
- AR كيفية إزالة الغطاء العلوي
- BG Как да отстраните горната капачка
- CHS 如何移除上盖
- CHT 如何移除上盖
- CS Jak odstranit horní kryt
- DE Anleitung zur Entfernung der Gehäuseabdeckung
- EL Πώς να αφαιρέσετε το άνω πλαίσιο
- ES Como extraer la cobertura superior
- FR Comment enlever le capot supérieur

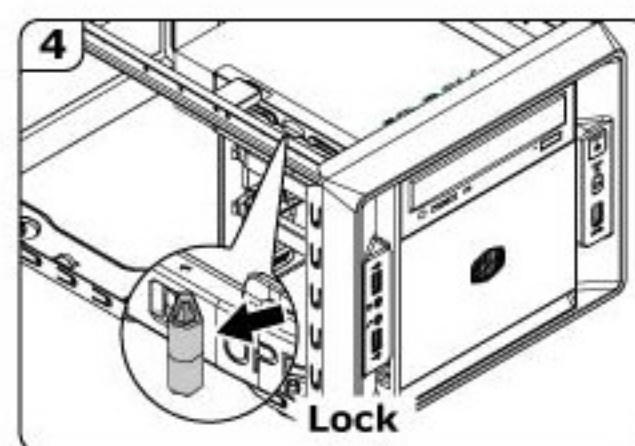
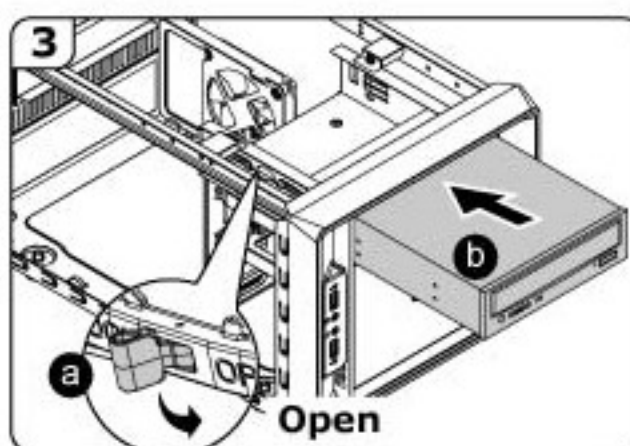
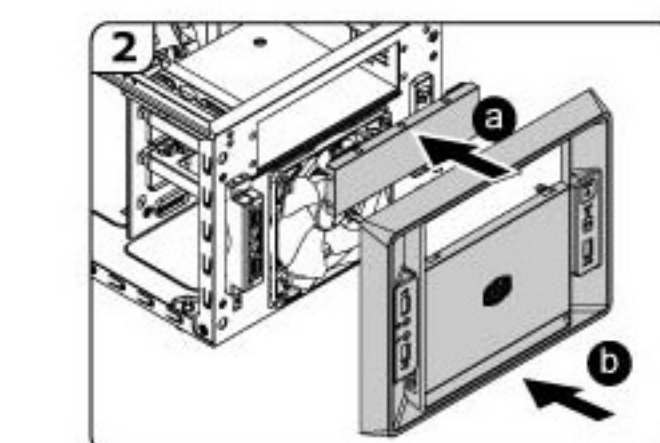
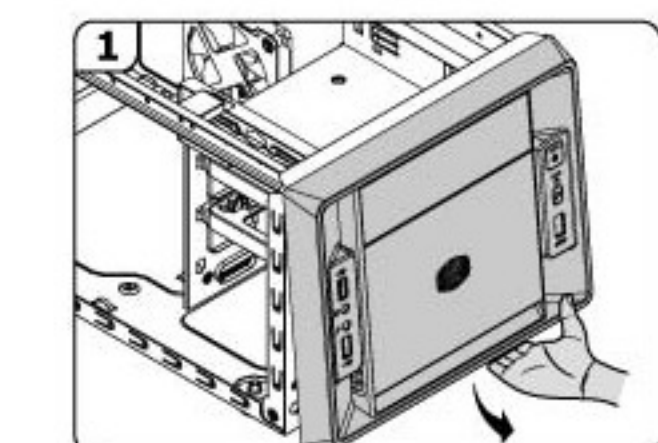
- HU A felső fedőlap eltávolítása
- IT Come rimuovere la copertura superiore
- JA トップカバーの取り外し方法
- KR 상단 덮개 제거 방법
- CHS 如何移除上盖
- CHT 如何移除上盖
- CS Jak odstranit horní kryt
- DE Anleitung zur Entfernung der Gehäuseabdeckung
- EL Πώς να αφαιρέσετε το άνω πλαίσιο
- ES Como extraer la cobertura superior
- FR Comment enlever le capot supérieur



2.2

- EN How to install the 5.25" device
- AR بوسمة 5.25" محاس الأجهزة تثبيت كيفية
- BG Как се инсталират 5.25" устрои овата
- CHS 安装光驱
- CHT 安装光碟機
- CS Jak nainstalovat zařizení 5.25"
- DE So installieren Sie 5.25"-Geräte
- EL Πώς να εγκαταστήσετε τις συσκευές 5.25"
- ES Cómo instalar los dispositivos de 5.25"
- FR Comment installer les périphériques 5,25 pouces

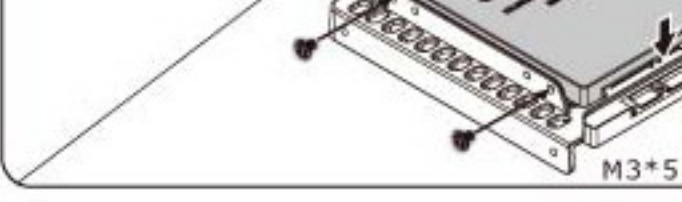
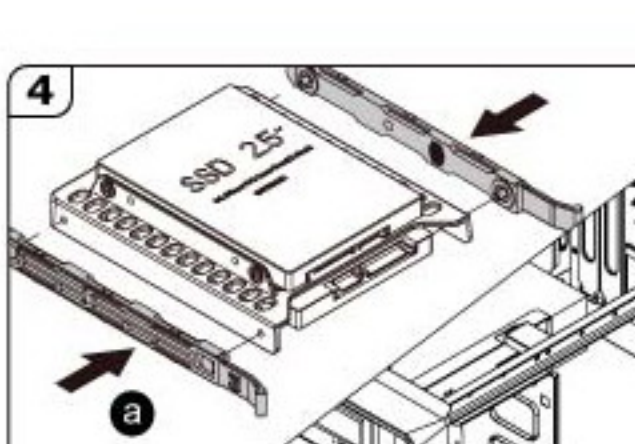
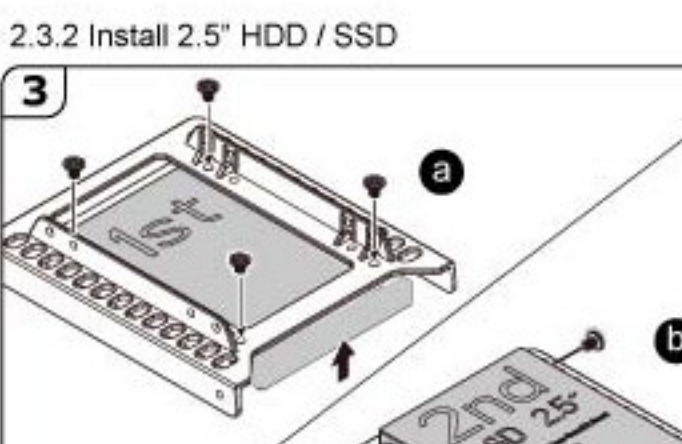
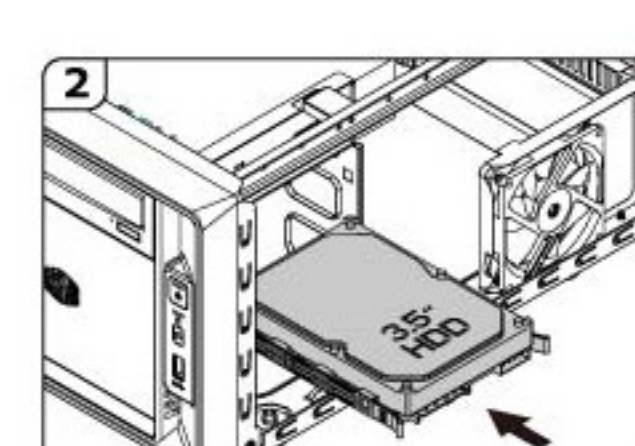
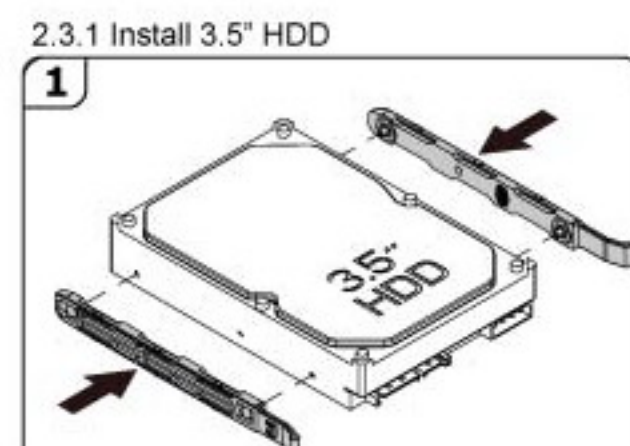
- HU 5.25" eszközök beszerelése
- IT Come installare le unità da 5.25"
- JA 5.25インチデバイスの取り付け方法
- KR 5.25" 장치를 설치하는 방법
- CHS 安装光驱
- CHT 安装光碟機
- CS Jak nainstalovat zařizení 5.25"
- DE So installieren Sie 5.25"-Geräte
- EL Πώς να εγκαταστήσετε τις συσκευές 5.25"
- ES Cómo instalar los dispositivos de 5.25"
- FR Comment installer les périphériques 5,25 pouces



2.3

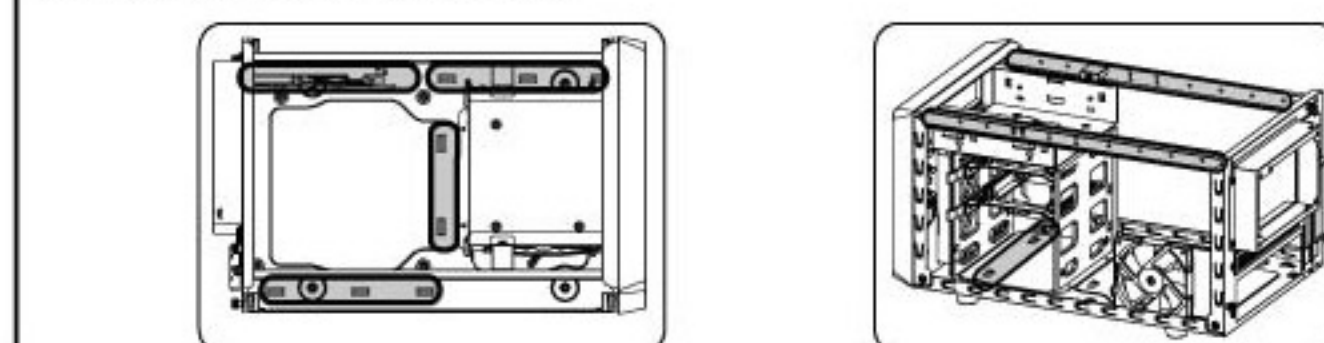
- EN How to install a hard disk drive.
- AR بوسمة 3.5" محاس الصلب القرص تثبيت كيفية
- BG Как се инсталира твърдият диск
- CHS 安装硬盘
- CHT 安装硬碟
- CS Jak nainstalovat pevný disk
- DE So installieren Sie die Festplatte
- EL Πώς να εγκαταστήσετε τη μονάδα σκληρού δίσκου
- ES Cómo instalar la unidad de disco duro
- FR Comment installer le lecteur de disque dur

- HU Merevívelemz-meghajtó beszerelése
- IT Come installare il disco rigido
- JA ハードディスク・ドライブをどう取り付ける作業
- KR 인치 하드 디스크 드라이브 설치 방법
- KZ қатқыл дискін қалай орнату керек
- NL Installeren van de harde schijf
- PL Jak zamontować dysk twardy
- PT Como instalar o drive do disco rígido
- RU Как установить накопитель на жестком диске
- SR Kako da instalirate čvrsti disk
- TR Sabit disk sürücüsünü kurma



Cable Management Planning

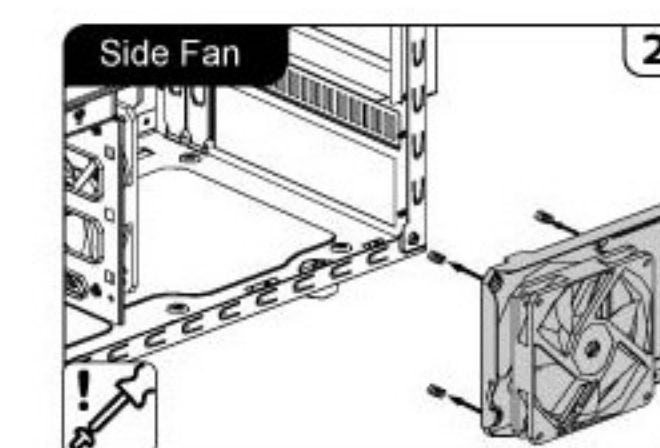
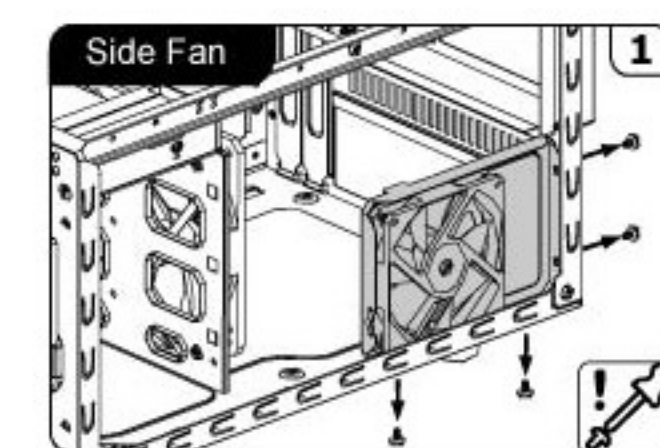
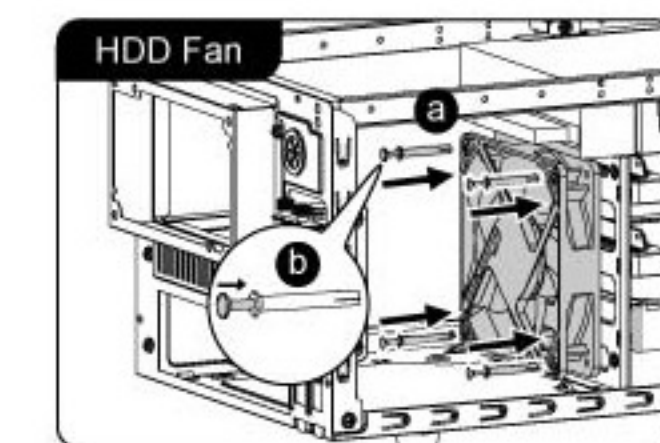
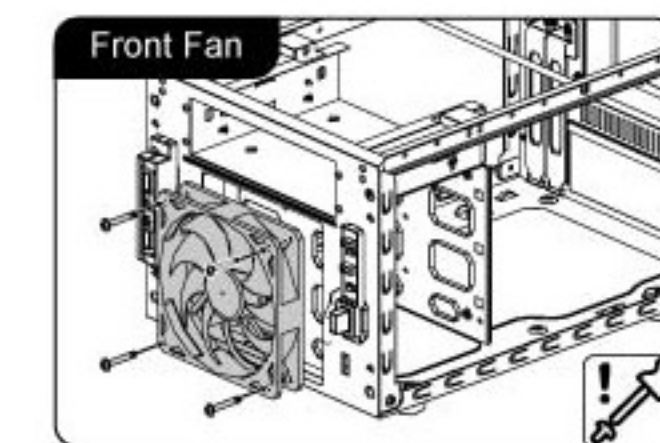
- Achieve a professional cable management look by taking a moment to develop a preliminary cable management plan prior to installing system components.
- Cable management holes / bridges are indicated by the gray areas in the illustrations. Utilize this map to assist you in efficiently routing cables.



2.4

- EN How to install or replace case fans
- AR الكمبيوتر حافظه مبردة استبدال أو تثبيت كيفية
- BG Как се инсталират или заменят вентилаторите на кутията
- CHS 安装和更换机箱风扇
- CHT 安装和更換機箱風扇
- CS Jak nainstalovat či vyměnit větráky
- DE So installieren Sie Gehäuselüfter oder tauschen sie aus
- EL Πώς να εγκαταστήσετε ή να αντικαταστήσετε τους ανεμιστήρες του περιβλήματος
- ES Cómo instalar o reemplazar los ventiladores de la carcasa
- FR Comment installer ou remplacer les ventilateurs du boîtier

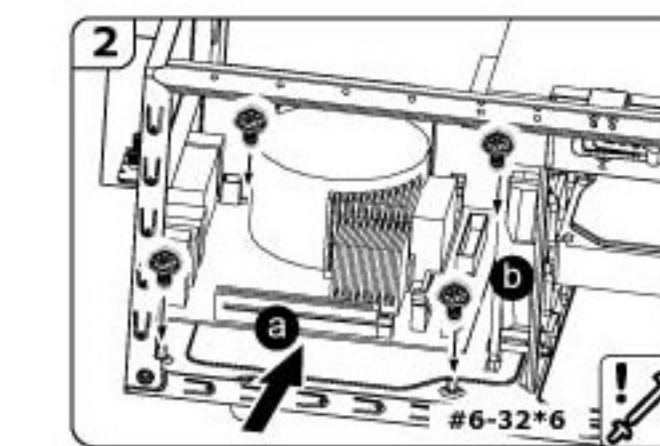
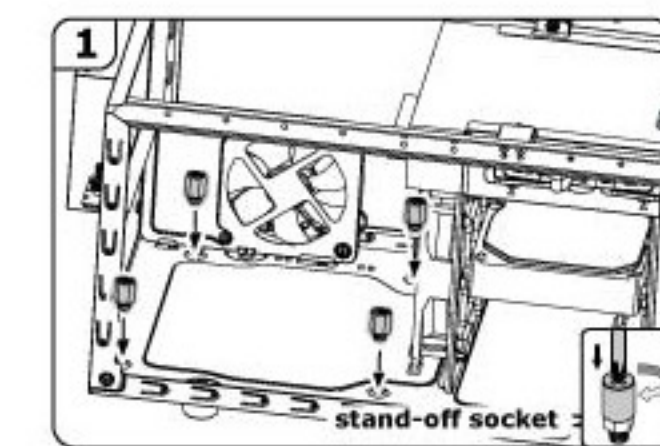
- HU Ventilátorok szerelése vagy cseréje
- IT Come installare o sostituire le ventole del case
- JA ケース・ファンのインストールまたは交換する時の取り付け作業
- KR 케이스 팬 설치 또는 제거하는 방법
- KZ Қаңқалық желдеткіштерді қалай орнату керек
- NL Installeren of vervangen van de case fans
- PL Jak zamontować lub wymienić wentylatory w obudowie
- PT Como instalar ou substituir ventoinhas da caixa
- RU Как установить или заменить корпусные вентиляторы
- SR Kako da instalirate ventilatore u kućište i da ih menjate
- TR Kasa fanlarını kurma veya deęistirme



2.5

- EN How to install the motherboard
- AR الألوحة تثبيت كيفية
- BG Как се инсталира дънната платка
- CHS 安装主板
- CHT 安装主機板
- CS Jak nainstalovat motherboard
- DE So installieren Sie das Motherboard
- EL Πώς να εγκαταστήσετε τη Μητρική μονάδα
- ES Cómo instalar la placa base
- FR Comment installer la carte mère

- HU Alaplap összeállítás
- IT Come installare la motherboard
- JA マザーボードをどう取り付ける作業
- KR 마더보드 설치 방법
- KZ Аналық платаны қалай орнату керек
- NL Installeren van het moederbord
- PL Jak zamontować płytę główną
- PT Como instalar a placa-mãe
- RU Как установить материнскую плату
- SR Kako da instalirate matičnu ploču
- TR Anakartı kurma

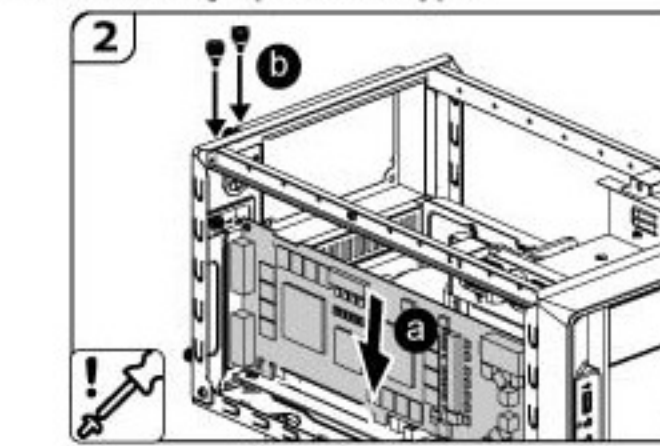
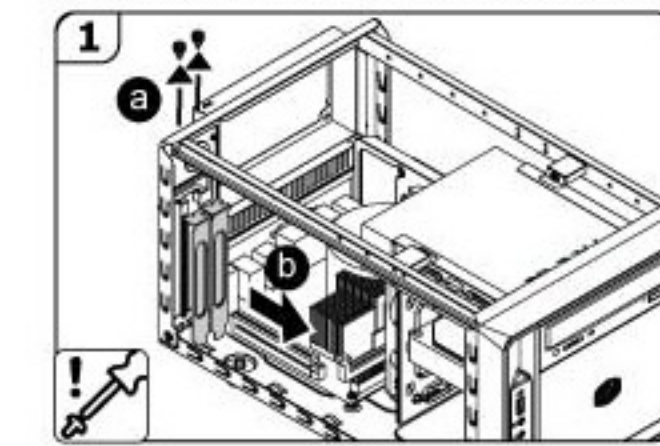


2.6

- EN How to install add-on cards
- AR مضافة بطاقات تثبيت كيفية
- BG Как се инсталират допълнителните платини
- CHS 安装显卡
- CHT 安裝顯示卡
- CS Jak nainstalovat přídavné karty
- DE So installieren Sie Erweiterungskarten
- EL Πώς να εγκαταστήσετε τις κάρτες προοβήτης
- ES Cómo instalar tarjetas adicionales
- FR Comment installer les cartes supplémentaires

- HU Add-on kártyák beszerelése
- IT Come installare le schede aggiuntive
- JA アドオンカードをどう付け加える作業
- KR 애드 온 카드 설치 방법
- KZ Кеңейту карталарын қалай орнату керек
- NL Installeren van de uitbreidings kaarten
- PL Jak podłączyć karty rozszerzeń
- PT Como instalar as placas adicionais
- RU Как установить карты расширения
- SR Kako da instalirate dodatne kartice
- TR Eklenli kartlarını kurma

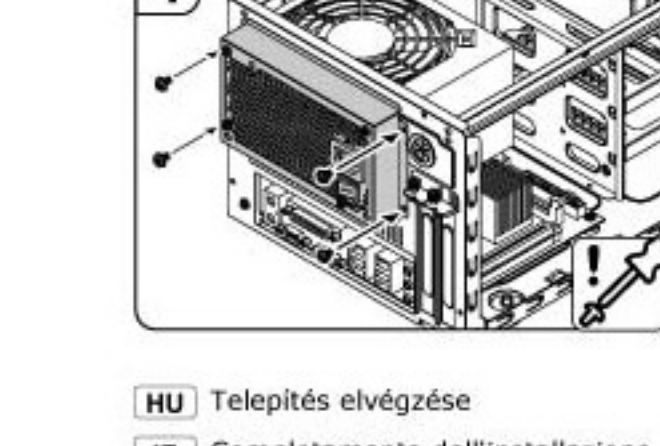
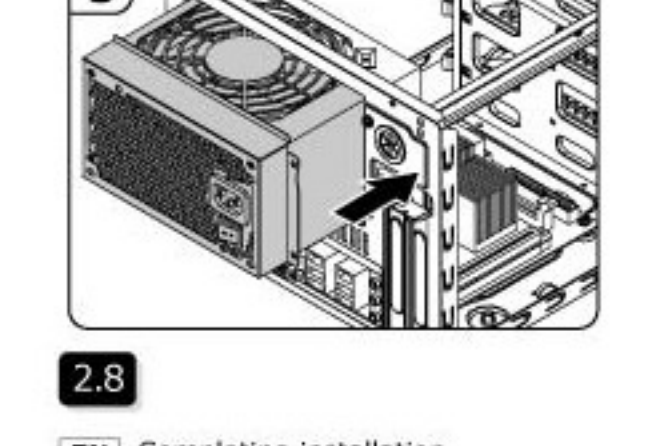
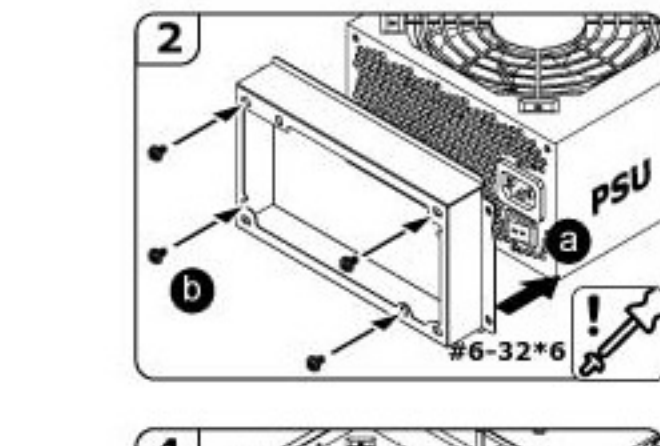
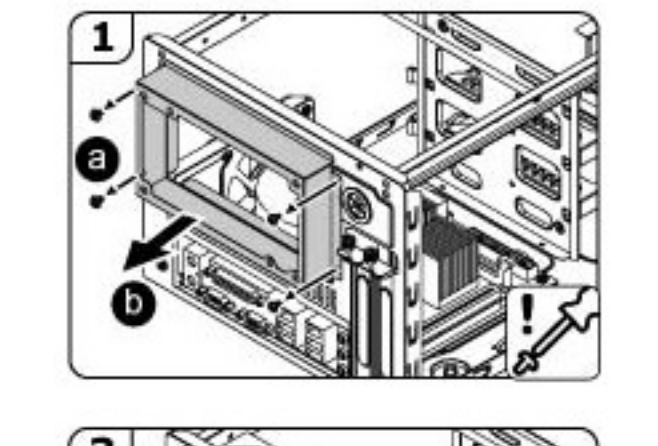
Note: Remove one or two PCI bracket depend on different graphic card type



2.7

- EN How to install the power supply
- AR الطاقة موفر تثبيت كيفية
- BG Как се поставя захранващата връзка
- CHS 安装电源
- CHT 安裝電源
- CS Jak instalovat zdroj napíjení
- DE So installieren Sie das Netzteil
- EL Πώς να εγκαταστήσετε τη τροφοδοσία
- ES Cómo instalar la fuente de alimentación
- FR Comment installer l'unité d'alimentation

- HU Tápellátás bekötése
- IT Come installare l'alimentatore
- JA 電源をどう取り付ける作業
- KR 파워 서플라이 설치 방법
- KZ Қуат көзі блогын қалай орнату керек
- NL Installeren van de voeding
- PL Jak podJak pod
- PT Como instalar a fonte de alimentação
- RU Как установить блок питания
- SR Kako da instalirate napajanje
- TR Güç kaynağını kurma



2.8

- EN Completing installation
- AR التثبيت استكمال
- BG Завършване на инсталацията
- CHS 完成安装
- CHT 完成安裝
- CS Dokončení instalace
- DE Abschließen der Installation
- EL Ολοκλήρωση εγκατάστασης
- ES Completar la instalación
- FR Terminer l'installation

- HU Telepítés elvégzése
- IT Completamente dell'installazione
- JA インストール完了
- KR 설치 완료하기
- KZ Орнатууды аяқтау
- NL Installatie voltooid
- PL Kończenie instalacji
- PT Finalizar a instalação
- RU Завершение установки
- SR Dovršavanje instalacije
- TR Kurulum tamamlanıyor

