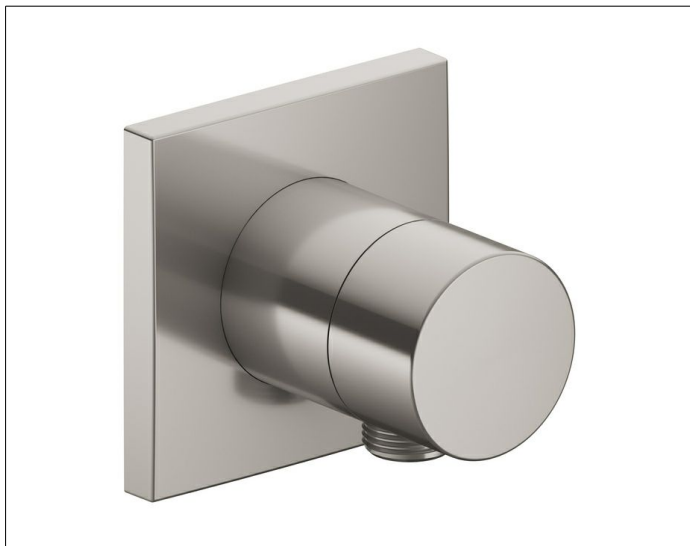


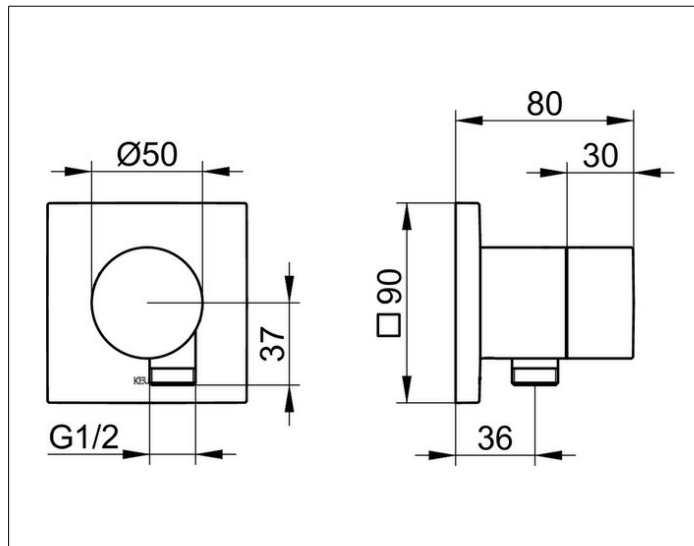
IXMO

59541050102 Absperrventil mit Schlauchanschluss UP DN 15

PRODUKT



ZEICHNUNG



PRODUKTBESCHREIBUNG

Fertigset bestehend aus:
Griff, Gehäuse, Rosette (eckig) und Absperrventil,
eigensicher gegen Rückfließen, nach DIN EN 1717,
passend für UP Funktionseinheit Art.-Nr. 59541 000170
geräuschgeprüft

OBERFLÄCHE

Nickel gebürstet

ABMESSUNG

IXMO Pure, eckig

AUSSCHREIBUNGSTEXT

KEUCO IXMO Absperrventil mit Schlauchanschluss
UP DN15, 59541050102
Absperrventil mit hochwertiger PVD-Beschichtung,
Nickel gebürstet,
mit IXMO Griff Pure und eckiger Rosette und Schlauchanschluss G 1/2
Zoll,
frei positionierbar, eigensicher gegen Rückfließen,
integrierter Einbautiefenausgleich von 80-110 mm,
mit Justier-Möglichkeit bei Feinmontage
für Bedienteil und Rosette,
Rosette 90 x 90 mm, Stärke 10 mm,
Gesamtausladung 80 mm,
passend für UP Funktionseinheit Art.-Nr. 59541000170