

# EXQUISIT

**WICHTIGES DOKUMENT! BITTE MIT KAUFBELEG AUFBEWAHREN**

## Glastürkühler

(nur für den gewerblichen Gebrauch)

**KSCD 290**

**Sehr geehrte Kundin, sehr geehrter Kunde,**

wir danken Ihnen für den Kauf unseres Gerätes. Sie haben gut gewählt. Ihr Exquisit – Gerät wurde für den gewerblichen Einsatz gebaut und ist ein Qualitätserzeugnis, das höchste technische Ansprüche mit praxisgerechtem Bedienkomfort verbindet– wie andere Exquisit- Geräte auch, die zur vollen Zufriedenheit ihrer Besitzer in ganz Europa arbeiten.

## **Diese Anleitung bitte gut durchlesen.**

Bevor Sie das Gerät in Betrieb nehmen, lesen Sie bitte diese Bedienungsanleitung aufmerksam durch. Sie enthält wichtige Sicherheitshinweise für die Installation, den Betrieb und den Unterhalt des Gerätes. Eine korrekte Bedienung trägt wesentlich zur effizienten Energienutzung bei und minimiert den Energieverbrauch im Betrieb.

Eine unsachgemäße Verwendung des Gerätes kann gefährlich sein, insbesondere für Kinder. Bewahren Sie die Bedienungsanleitung zum späteren Nachschlagen auf. Geben Sie sie an eventuelle Nachbesitzer weiter. Bei Fragen zu Themen, die in dieser Bedienungsanleitung für Sie nicht ausführlich beschrieben sind, kontaktieren Sie den Kundendienst.

Der Hersteller arbeitet ständig an der Weiterentwicklung aller Typen und Modelle. Bitte haben Sie deshalb Verständnis dafür, dass wir uns Änderungen in Form, Ausstattung und Technik vorbehalten müssen

## **Inhaltsverzeichnis**

1	Ihr Beitrag zum Umweltschutz.....	3
2	Wichtige Gebrauchs- und Sicherheitshinweise .....	3
3	Bestimmungsgemäße Verwendung .....	5
4	Vor der ersten Inbetriebnahme.....	6
4.1	Aufstellen .....	6
4.2	Nivellieren .....	8
5	Geräteausstattung.....	8
6	Betrieb .....	9
6.1	Gerät einschalten.....	9
6.2	Temperatur einstellen .....	9
6.3	Richtige Lagerung.....	10
6.4	Innenbeleuchtung .....	10
7	Abtauen.....	11
8	Gerät abschalten .....	11
9	Reinigung und Pflege .....	12
10	Leuchtmittel auswechseln .....	12
11	Türanschlagwechsel .....	13
12	Tipps zur Energieeinsparung .....	14
13	Betriebsgeräusche .....	15
14	Störungen.... Störungsbehebung.....	15
15	Kundendienst .....	16
16	Allgemeine Garantiebedingungen .....	17
17	Technische Angaben .....	19
18	CE-Konformitätserklärung.....	19
19	Schaltplan .....	20

# 1 Ihr Beitrag zum Umweltschutz

## Entsorgung von Geräten

Achten Sie auf eine umweltgerechte Entsorgung (z.B. am Ende der Lebensdauer).



Dieses Gerät ist ausgezeichnet lt. Vorgabe der Europäischen Entsorgungsvorschrift

2002 / 96 / EC - WEEE.

Sie stellt sicher, dass das Produkt ordentlich entsorgt wird. Durch die umweltfreundliche Entsorgung stellen Sie sicher, dass eventuelle gesundheitliche Schäden durch Falschentsorgung vermieden werden. Das Symbol der Tonne auf dem Produkt oder den Begleitpapieren zeigt an, dass dieses Gerät nicht wie Haushaltsmüll zu behandeln ist. Stattdessen soll es dem Sammelpunkt zugeführt werden für die Wiederverwertung von elektrischen und elektronischen Gerätschaften. Die Entsorgung muss nach den jeweils örtlich gültigen Bestimmungen vorgenommen werden.

Für weitere Informationen wenden Sie sich bitte an Ihre örtliche Behörde oder Entsorgungsfirma.

Machen Sie ausgediente Altgeräte vor der Entsorgung unbrauchbar:

- Ziehen Sie den Netzstecker aus der Steckdose.
- Trennen Sie den Stecker vom Netzkabel.
- Entfernen oder zerstören Sie evtl. vorhandene Schnapp- und Riegelschlösser.

Dadurch verhindern Sie, dass sich spielende Kinder im Gerät einsperren (Erstickungsgefahr!) oder in andere lebensgefährliche Situationen geraten. Kinder können Gefahren, die im Umgang mit Haushaltsgeräten liegen, oft nicht erkennen. Sorgen Sie deshalb für die notwendige Aufsicht und lassen Sie Kinder nicht mit dem Gerät spielen.

## 2 Wichtige Gebrauchs- und Sicherheitshinweise

### Sicherheitshinweise

Alle Sicherheitshinweise in dieser Bedienungsanleitung sind mit einem Warnsymbol versehen. Sie weisen frühzeitig auf mögliche Gefahren hin. Diese Informationen sind unbedingt zu lesen und zu befolgen.

### Erklärung der Sicherheitshinweise



#### **WARNUNG**

**Bezeichnet eine gefährliche Situation, welche bei Nichtbeachtung zum Tod oder zu schwerwiegenden Verletzungen führen kann!**



#### **VORSICHT**

**Bezeichnet eine gefährliche Situation, welche bei Nichtbeachtung zu leichten oder mässigen Verletzungen führen kann!**

## WICHTIG

Bezeichnet eine Situation, welche bei Nichtbeachtung erhebliche Sach- oder Umweltschäden bewirken kann.

### Allgemeine Sicherheitshinweise

- Das Gerät nur verpackt transportieren, um Personen und Sachschäden zu vermeiden.
- Das Gerät nur nach Angaben der Bedienungsanleitung montieren und anschliessen.
- Ziehen Sie im Notfall sofort den Stecker aus der Steckdose.



### WARNUNG

Fassen Sie den Stecker und das Elektrokabel beim Einstecken und Herausziehen nie mit feuchten oder nassen Händen an. Es besteht Lebensgefahr durch **STROMSCHLAG!**

- Ziehen Sie den Stecker nicht am Kabel aus der Steckdose.
- Ziehen Sie vor jedem Reinigungs- oder Wartungseingriff den Stecker aus der Steckdose.
- Ein beschädigtes Stromversorgungskabel muss unverzüglich durch den Lieferanten, Fachhändler oder Kundendienst ersetzt werden. Wenn Kabel oder Stecker beschädigt sind, dürfen Sie das Gerät nicht mehr benutzen.
- Ausser den in dieser Bedienungsanleitung beschriebenen Reinigungs- und Wartungsarbeiten dürfen keine Eingriffe am Gerät vorgenommen werden.

### Besondere Sicherheitshinweise

Sicherheit von Kindern und Personen mit eingeschränkten Fähigkeiten



### WARNUNG

Verpackungsteile (z. B. Folien, Styropor) können für Kinder gefährlich sein. **ERSTICKUNGSGEFAHR!** Verpackungsmaterial von Kindern fernhalten.



### WARNUNG

Dieses Gerät ist nicht dafür bestimmt, durch Personen (einschließlich Kinder) mit eingeschränkten physischen, sensorischen oder geistigen Fähigkeiten oder mangels Erfahrung und/oder mangels Wissen, benutzt zu werden, es sei denn, sie werden durch eine für ihre Sicherheit zuständige Person beaufsichtigt oder erhalten von ihr Anweisungen, wie das Gerät zu benutzen ist. Kinder sollten beaufsichtigt werden, um sicherzustellen, dass sie nicht mit dem Gerät spielen.

## Kühlmittel



### **VORSICHT: Kühlkreislauf nicht beschädigen.**

Das Gerät enthält im Kühlmittelkreislauf das Kühlmittel R600a, ein Naturgas mit hoher Umweltverträglichkeit, das brennbar ist. Achten Sie beim Transportieren und Aufstellen des Gerätes darauf, dass keine Teile des Kühlkreislaufes beschädigt werden.

Vorgehen bei beschädigtem Kühlkreislauf:

- offenes Feuer und Zündquellen unbedingt vermeiden
- den Raum, in dem das Gerät steht, gut durchlüften

## 3 Bestimmungsgemäße Verwendung

Das Gerät ist für die Verwendung im gewerblichen Gebrauch bestimmt.

**Das Gerät ist nicht zum Einbau geeignet!**

Es eignet sich zum Kühlen von Getränken. Wird das Gerät für andere Zwecke als zum Kühlen von Getränken benutzen, beachten Sie bitte, dass vom Hersteller keine Haftung für eventuelle Schäden übernommen werden kann.

Umbauten oder Veränderungen am Gerät sind aus Sicherheitsgründen nicht zulässig.



### **WARNUNG**

- Keine elektrischen Geräte innerhalb des Kühlgerätes betreiben, die nicht vom Hersteller freigegeben sind.
- Keine elektrischen Geräte, wie z.B. Mikrowellengeräte, Haartrockner, Bügeleisen, Wasserkocher etc., auf das Kühlgerät stellen: Kunststoffteile könnten sich entzünden.
- Keine Gefäße mit Flüssigkeiten und keine Blumen in Töpfen oder Vasen auf das Kühlgerät stellen.
- Das Kühlgerät darf nicht in Kontakt mit Heizungs-, Gas- und Abwasserrohren geraten und elektrische Geräte nicht berühren.



### **VORSICHT**

Kunststoffteile, die über längere Zeit bzw. häufig mit Ölen/Säuren (tierische oder pflanzliche) in Kontakt kommen, altern schneller und können reißen bzw. brechen.



### **VORSICHT**

Das Gerät ist nicht geeignet für die Lagerung und Kühlung von Medikamenten, Blutplasma, Laborpräparaten oder ähnlichen der Medizinprodukterichtlinie 2007/47/EG zu Grunde liegenden Stoffe und Produkte.

## 4 Vor der ersten Inbetriebnahme

Die Verpackung muss unbeschädigt sein. Überprüfen Sie das Gerät auf Transportschäden. Ein beschädigtes Gerät auf keinen Fall anschließen. Wenden Sie sich im Schadensfall bitte an den Lieferanten.

### Hinweis

Achten Sie darauf, das Gerät nicht am Türgriff zu transportieren oder aufzustellen. Der Türgriff könnte abbrechen oder beschädigt werden.

### Transportschutz entfernen

Das Gerät sowie Teile der Innenausstattung sind für den Transport geschützt. Alle Klebebänder auf der rechten und linken Seite der Gerätetür entfernen sowie die Styroporteile von hinten (Gerätgitter/ modellabhängig), eventuelle Kleberückstände können Sie mit Reinigungsbenzin entfernen. Entfernen Sie alle Klebebänder und Verpackungsteile auch aus dem Inneren des Gerätes.



### WARNUNG

**Klebestreifen nicht mit einem scharfen Gegenstand , z.B. Teppichmesser durchtrennen, die Türdichtung kann dabei beschädigt werden.**

Nach dem Transport soll das Gerät für 12 Stunden stehen, damit sich das Kühlmittel im Kompressor sammeln kann. Die Nichtbeachtung könnte den Kompressor beschädigen und damit zum Ausfall des Gerätes führen. Der Garantieanspruch erlischt in diesem Fall.

### Verpackungsmaterial

Achten Sie auf eine umweltgerechte Entsorgung. Siehe auch Kapitel 2.

### 4.1 Aufstellen

**Hinweis: Bitte ziehen Sie für das Aufstellen eine weitere Person hinzu.**

Stellen Sie das Gerät auf eine waagerechte stabile Fläche.

Die Umgebungstemperatur wirkt sich auf den Stromverbrauch und die einwandfreie Funktion des Gerätes aus, daher sollte das Gerät in einem gut belüfteten und trockenen Raum stehen, dessen Umgebungstemperatur der Klimaklasse entspricht, für die das Gerät ausgelegt ist.

Das Gerät nicht im Freien aufstellen (z.B. Balkon, Terrasse, Gartenhaus etc.)

Zum Aufstellungsort des Gerätes beachten Sie auch die „Tipps zur Energieeinsparung“ im Kapitel 12.

Die Klimaklasse finden Sie auf dem Typenschild das sich außen an der Rückseite oder im Gerät befindet, oder bei den technischen Angaben ersichtlich ist.

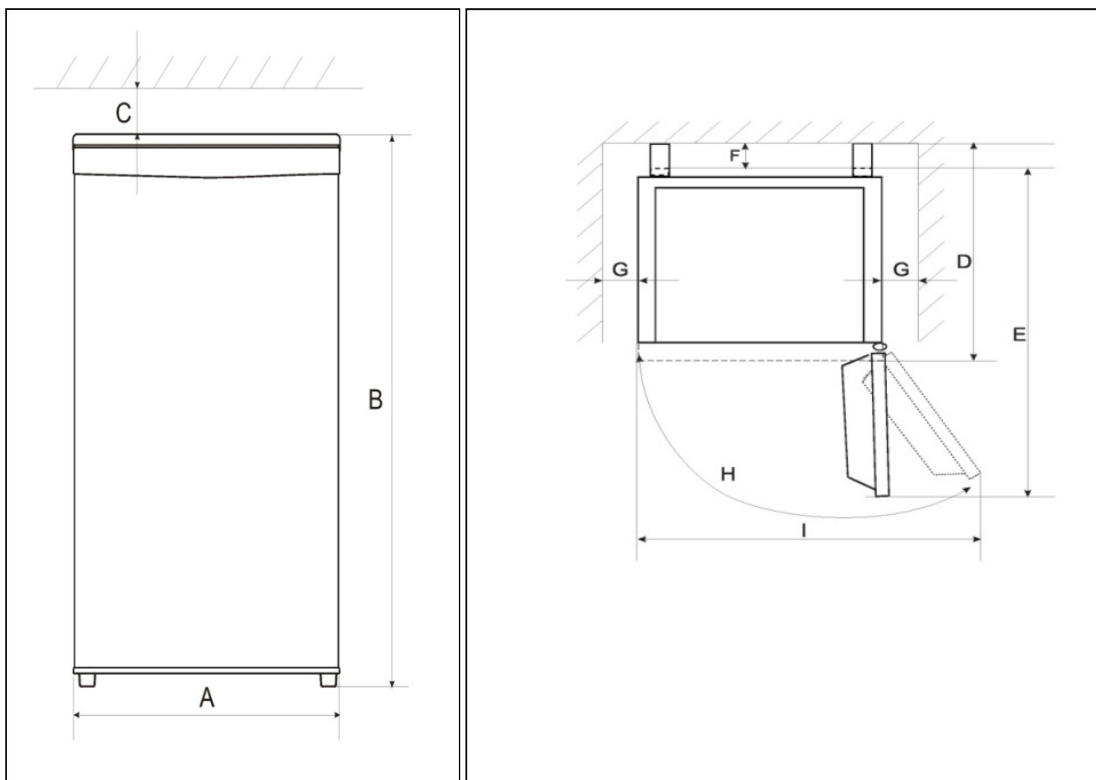
Dieses Gerät gehört der Klimaklasse 3 an. Es ist zur Aufstellung und zum Einsatz geeignet bei einer Umgebungstemperatur von +16 bis +32°C und einer verhältnismässigen Luftfeuchtigkeit von bis zu 60 Prozent.

Das Gerät muss so aufgestellt werden, dass der Netzstecker zugänglich ist.

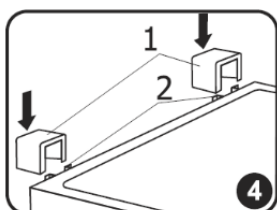
Die Luftzirkulation an der Geräterückwand und –oberkante beeinflusst den Energieverbrauch und die Kühl/Gefrierleistung (je nach Modell), daher müssen die für die Belüftung des Gerätes minimalen Lüftungsquerschnitte eingehalten werden. Diese entnehmen Sie bitte den unten aufgeführten Tabellen und Zeichnungen.

### Gerätemaße in mm und Grad

A	B	C	D	E	F	G	H	I
600	1450	100	630	1160	30	30	90°	605
mit Türgriff								650



### Abstandshalter



Zur Einhaltung der Abstände und zur Erreichung der angegebenen Energieklasse sind die mitgelieferten Abstandshalter (1) gemäß Abbildung (Fig. 4) zu installieren.

Setzen Sie diese in die Führungen (2) im oberen Teil der Geräterückwand ein.

### Verschieben des Gerätes

Am Geräteboden sind vorne zwei verstellbare FüÙe montiert, hinten sind 2 Rollen angebracht. Heben Sie das Gerät vorne etwas an, damit die StellfüÙe nicht den Boden berühren. Nun können Sie es von einem Standort zum anderen schieben.

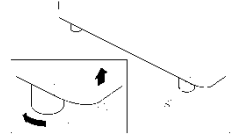
**ACHTUNG!** Schieben Sie das Gerät nicht über unebene Flächen und Stufen.

Damit sich die Gerätetür von selber schliesst, dieses Gerät so aufstellen, dass es eine leichte Neigung nach hinten hat. Es ist hingegen sehr wichtig, dass beide Vorderfüsse gleich hoch sind.

## 4.2 Nivellieren

Bei geringfügig unebener Auflagefläche kann das Gerät bedingt mit den vorderen Füßen ausgeglichen werden.

Drehen Sie an den Füßen, bis das Gerät horizontal und ohne zu wackeln fest auf dem Boden steht.



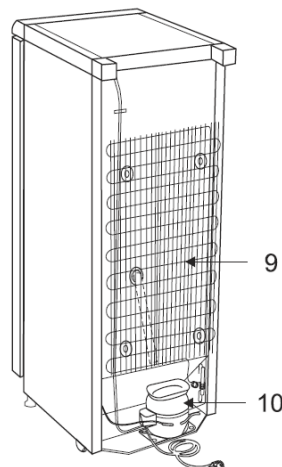
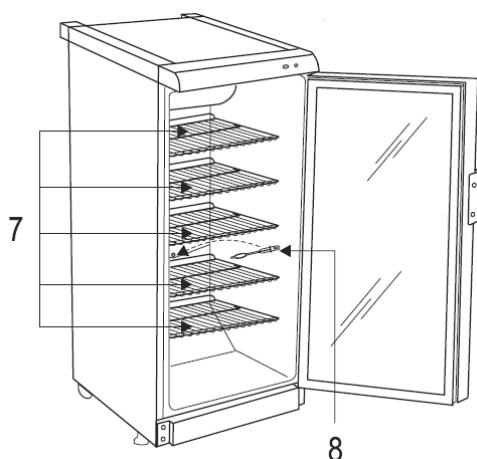
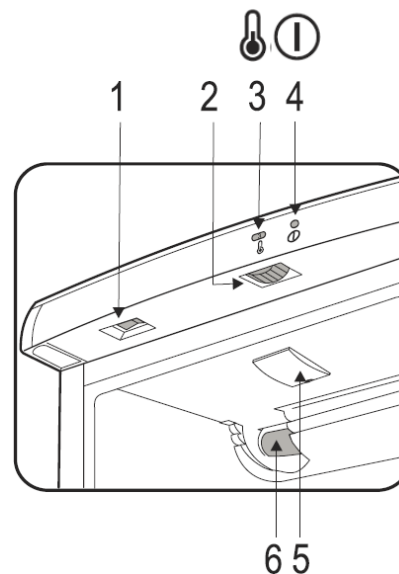
## 5 Geräteausstattung

### Lieferumfang

- 1 Glastürkühlschrank
- 5 Flaschenabstellregale, verstellbar
- 1 Reinigungsinstrument für die Tauwasserablaufrinne
- 1 Bedienungsanleitung

### Bezeichnung

- 1 Lichtschalter I/O
- 2 Temperaturregler
- 3 Anzeige Temperaturregelung
- 4 Kontrolleuchte Stromzufuhr (grün)
- 5 Leuchte (LED)
- 6 Ventilator
- 7 verstellbare Ablageflächen  
(Maximallast pro Regal: 50kg)
- 8 Reinigungsinstrument für die  
Tauwasserauffangrinne
- 9 Kondensator
- 10 Kompressor mit  
Wasserverdunstungsgefäß





## Hinweise

Das Gerät verfügt über eine automatische Abtaufunktion.

# 6 Betrieb

**Vor Erstgebrauch ist das Gerät einschliesslich Zubehör zu reinigen, siehe Kapitel 9 Reinigung und Pflege.**

## 6.1 Gerät einschalten

Schalten Sie das Gerät ein, in dem Sie den Netzstecker in die Steckdose stecken.

Verwenden Sie nie ein Verlängerungskabel **Überhitzungsgefahr!** Wenn das Netzkabel nicht bis zur nächsten Steckdose reicht, wechseln Sie entweder den Standort oder lassen Sie einen qualifizierten Fachmann eine neue Steckdose anbringen.

- Sobald das Gerät am Stromnetz angeschlossen ist, leuchtet die grüne Kontrollleuchte der Stromzufuhr.

Der Temperaturregler ist oben rechts im Türvorsprung des Gerätes eingelassen.

Zur Temperaturregelung den Drehknopf von "0" nach rechts auf den gewünschten Kühlmodus drehen.

- Bei Erstbetrieb stellen Sie den Temperaturregler zuerst auf die höchste Stufe und nach 1 Stunde auf eine mittlere Stufe zurück. Lesen Sie hierzu auch das folgende Kapitel "Temperatur einstellen".
- Die eingestellte Temperaturregelung ersehen Sie bei geschlossener Gerätetür an der oben rechts an der Vorderfront des Gerätes angebrachten Anzeige.

## 6.2 Temperatur einstellen

Der Temperaturregler dient dazu, die Innentemperatur des Gerätes konstant zu halten. Sie wird mit einem Drehknopf geregelt. Die Stellungen 0 - 5 regeln die verschiedenen Werte der Innentemperatur. Stellungen:

- Stufe 0: Der Kompressor ist ausgeschaltet.  
    **ACHTUNG:** Die Stromzufuhr wird damit nicht ausgeschaltet!
- Stufe 1: Niedrigste Kühlleistung
- Stufe 5: Höchste Kühlleistung

Stellen Sie den Temperaturregler auf eine mittlere Stufe. Diese Einstellung ist bei einer durchschnittlichen Raumtemperatur von +20 °C bis +25 °C für Haus- und Bürogebrauch zu wählen.

Es kann sein, dass Sie die Stellung des Drehknopfes je nach Raumtemperatur, Standort des Gerätes oder bei häufigem Öffnen der Gerätetür anpassen müssen.

Temperaturregler in Richtung höhere Zahl drehen bedeutet, im Schrankinneren wird es kälter. Bitte beachten Sie, dass sich die Temperatur in Abhängigkeit von der Um-

gebungstemperatur (Aufstellort), von der Häufigkeit des Türöffnens und der Bestückung ändert. Diese Faktoren sind wichtig für eine optimale Betriebstemperatur.

Für den anschließenden Normalbetrieb gilt:

Falls eine wärmere Temperatur gewünscht wird, stellen Sie den Temperaturregler auf eine niedrigere Stufe.

Bei sehr hohen sommerlichen Temperaturen verstellen Sie den Temperaturregler auf eine höhere Stufe, um die Kühltemperatur konstant zu halten.

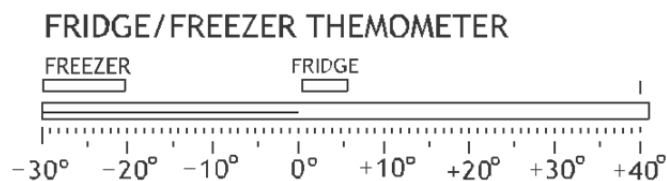
Sollte sich bei einer höheren Temperaturregler-Einstellung Reif auf der Rückseite bilden, so ist es empfehlenswert die Einstellung auf eine niedrigere Stufe zu stellen.

Nach längerer Nichtbenutzung des Gerätes, den Temperaturregler auf die höchste Stufe drehen, siehe oben „Geräte einschalten“

### Hinweis

Hat das Gerät die richtige Temperatur erreicht? Um sicher zu sein, legen Sie ein Thermometer über Nacht in den Getränke Kühler (die kälteste Stelle ist, die Rückwand im Gerät), danach müsste die Temperatur zwischen 0 und 5°C liegen.

(Thermometer Bsp.)



## 6.3 Richtige Lagerung

**Für eine optimale Benutzung des Gerätes empfehlen wir Ihnen folgende Vorsichtsmaßnahmen:**

Öffnen Sie das Gerät nur, wenn es erforderlich ist und dann nur so kurz wie möglich. Hochprozentigen Alkohol nur dicht verschlossen und stehend lagern.

Die Abstellroste können je nach Flaschengröße bzw. Packungshöhe verstellt werden.

## 6.4 Innenbeleuchtung



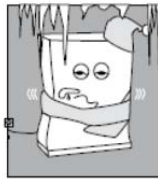
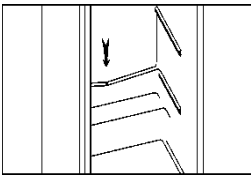
Mit dem Drücken dieses Ein-/Ausschalters I/O (1) kann die Innenbeleuchtung bedient werden. Er ist im Türvorsprung eingelassen.

## 7 Abtauen

### Automatisch

Der Temperaturregler steuert eine Abtauautomatik. Während der Abtauphase kann die Temperatur bis 8°C ansteigen. Die Temperatur im kompletten Kältekreislauf ist dann +5°C. Das Abtauen erfolgt automatisch alle 6 Stunden und dauert 20 Minuten.

Vermeiden Sie eine Einstellung des Temperaturreglers, die zu einem ständigen Kühlen ohne Abtauphase führt. Die Temperatur im Kühlschrank würde zu stark sinken auf unter 0°C und Getränke würden gefrieren. Durch die Vereisung der Rückwand nimmt der Energieverbrauch sehr stark zu und die Effizienz des Gerätes sinkt.



**WICHTIG** Sollte das Tauwasser aus dem Kanal zum Auffangbehälter nicht richtig ablaufen, prüfen Sie bitte, ob der Ablaufkanal eventuell verstopft ist. Es darf kein Wasser auf dem Boden stehen oder mit den elektrischen Teilen in Berührung kommen.

## 8 Gerät abschalten

Zum Abschalten des Gerätes, das Netzkabel aus der Steckdose ziehen.

Sollte das Gerät für längere Zeit außer Betrieb genommen werden:

- Getränke entnehmen
- Netzstecker ziehen oder Sicherung abschalten bzw. herausdrehen
- Gerät gründlich reinigen (s. Abschnitt Reinigung und Pflege)
- Türe anschließend geöffnet lassen, um Geruchsbildung zu vermeiden

### Hinweis

Nach dem Ausschalten des Gerätes (zur Reinigung, zum Aufstellen an einem anderen Ort usw.) dieses erst nach mindestens 15 Minuten wieder ans Netz anschließen.

### WICHTIG

**Im Falle eines Transports unbedingt darauf achten, dass das Gerät senkrecht und verpackt transportiert werden muss.**

## 9 Reinigung und Pflege

Aus hygienischen Gründen sollte das Geräteinnere, einschließlich Innenausstattung, regelmäßig gereinigt werden.



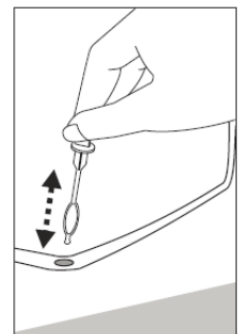
**WARNUNG** Vor Reinigungsarbeiten das Gerät grundsätzlich abschalten und den Netzstecker ziehen oder Sicherung abschalten bzw. herausdrehen. Den Netzstecker immer am Stecker aus der Steckdose ziehen, nie am Kabel.



**WARNUNG** Das Gerät nie mit Dampfreinigungsgeräten reinigen. Feuchtigkeit könnte in elektrische Bauteile gelangen. **Stromschlaggefahr!** Heißer Dampf kann zu Schäden an Kunststoffteilen führen. Das Gerät muss trocken sein, bevor Sie es wieder in Betrieb nehmen.

**WICHTIG** Ätherische Öle und organische Lösungsmittel können Kunststoffteile angreifen, z. B. Saft von Zitronen- oder Apfelsinenschalen, Buttersäure oder Reinigungsmittel, die Essigsäure enthalten. Solche Substanzen nicht mit den Geräteteilen in Kontakt bringen. Keine scheuernden Reinigungsmittel verwenden.

- Gerät einschließlich Innenausstattung mit einem Lappen und lauwarmem Wasser reinigen. Eventuell etwas handelsübliches Geschirrspülmittel beigeben. Anschließend mit klarem Wasser nachwischen und trocken reiben.
- Die Türdichtungen Ihres Gerätes reinigen und trocken reiben.
- Die Aussenseite der Glastüre mit Glasreinigungsmitteln säubern.
- Staubansammlungen am Kondensator erhöhen den Energieverbrauch. Reinigen Sie den Kondensator an der Geräterückwand (modellabhängig) einmal jährlich mit einer weichen Bürste oder einem Staubsauger.
- Überprüfen Sie auch das Tauwasser-Ablaufloch an der Geräterückseite. Reinigen Sie es regelmäßig mit dem dafür vorgesehenen Reinigungsinstrument.
- Nachdem alles gründlich getrocknet wurde, Gerät wieder in Betrieb nehmen.



## 10 Leuchtmittel auswechseln



**WARNUNG** Leuchtmittelwechsel darf nur durch den Kundendienst durchgeführt werden. .

# 11 Türanschlagwechsel



## VORSICHT

Bevor Sie den Türanschlag wechseln, stellen Sie sicher, dass das Gerät nicht am STROMNETZ angeschlossen ist und dass Ihnen eine zweite Hilfsperson zur Verfügung steht. **VERLETZUNGSGEFAHR!**

## WICHTIG

**Das Gerät darf für den Türanschlagwechsel nicht horizontal abgelegt werden.**

(Alle Montageteile abbildungsähnlich)

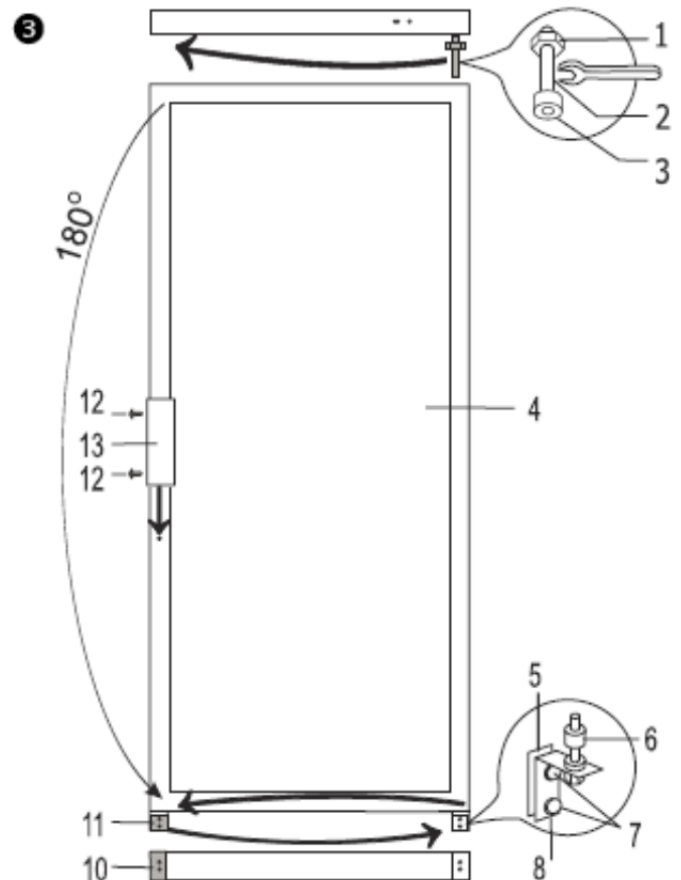
- 1 Schraubenmutter
- 2 Scharnierbolzen oben
- 3 Scheibensatz oben
- 4 Gerätetür
- 5 Dichtungssatz
- 6 Scheibensatz unten
- 7 Befestigungsschrauben, beidseitig
- 8 Metallwinkel / Scharnierhalter
- 9 –
- 10 Fussleiste
- 11 Metallwinkel zur Türunterstützung
- 12 Befestigungsschrauben Türgriff
- 13 Türgriff

Benötigtes Werkzeug:

- Schraubenschlüssel Nr. 8 und Nr. 10, Kreuzschraubendreher

Gehen Sie wie folgt vor:

- Die zwei Befestigungsschrauben rechts (7) abschrauben und den unteren Scharnierhalter (8) zusammen mit dem Scheibensatz (6) auf dem Scharnierbolzen und den Dichtungssatz (5) entfernen.
- Die zwei Befestigungsschrauben links (7) abschrauben und den Metallwinkel zur Türunterstützung (11) entfernen.
- Die Gerätetür (4) vorsichtig entnehmen und sorgfältig zur Seite stellen.
- Aus dem oberen Scharnierhalter den Scharnierbolzen (2) zusammen mit der Scharniernutter (1) und dem Scheibensatz (3) lösen. Bringen Sie den ganzen Satz auf der Gegenseite wieder an.



- des oberen Scharniers (7) und entfernen Sie das Scharnier zusammen mit dem Scharnierbolzen (10).
- Die Gerätetür (4) um 180° drehen.
- Bei der Gerätetür (4) auf der linken Seite das obere Scharnier einbauen, die Gerätetür einhängen.
- Drehen Sie die Befestigungsschrauben (12) des Türgriffes (13) heraus. Schrauben Sie den Türgriff in die freien Schraubenlöcher derselben Seite wieder fest. Die Verschlussstopfen drücken Sie in die verbliebenen Öffnungen in der Tür.
- Die Fussleiste (10) verbleibt in ihrer Stellung.
- Den unteren Scharnierbolzen in die Gerätetür einschieben, den unteren Scharnierhalter (8) zusammen mit dem Scheiben- (6) und Dichtungssatz (5) auf der gegenüberliegenden Seite zur ursprünglichen Stellung am Gerät anbringen.
- Den Metallwinkel (11) auf der gegenüberliegenden Seite am Gerät befestigen.

**Bevor das Gerät eingeschaltet wird, den passgenauen Sitz der Tür prüfen.**

## 12 Tipps zur Energieeinsparung

Stellen Sie das Gerät nicht in der Nähe von Herden, Heizkörpern oder anderen Wärmequellen auf. Bei hoher Umgebungstemperatur läuft der Kompressor häufiger und länger und führt zu erhöhtem Energieverbrauch.

Achten Sie auf ausreichende Be- und Entlüftung am Gerätesockel und an der Geräte- rückseite. Lüftungsöffnungen dürfen Sie niemals abdecken.

Ein gleichmässig gefülltes Kühlabteil trägt zur optimalen Energienutzung bei. Vermei- den Sie daher leere oder halbleere Abteile.

Öffnen Sie die Tür nur so kurz wie nötig um den Kälteverlust zu minimieren. Kurzes öffnen und korrekt geschlossene Türen erhöhen die Energieeffizienz.



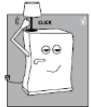
Die Temperatur nicht kälter als notwendig einstellen trägt zu einer optimalen Energie- nutzung bei. Die optimale Temperatur im Kühlschrank beträgt 7°C. Sie sollte bei Kühl- schränken im obersten Fach möglichst weit vorne gemessen werden.

Die Türdichtungen Ihres Gerätes müssen vollkommen intakt sein, damit die Türen richtig schließen und der Energieverbrauch minimiert werden kann.

Halten Sie den Kondensator - das Metallgitter an der Geräte- rückseite – je nach Modell, immer sauber. Ein regelmässiges Reinigen minimiert den Energieverbrauch ihres Gerätes.



## 13 Betriebsgeräusche

GERÄUSCHE	GERÄUSCHART	URSACHE / BEHEBUNG
	Murmeln 	Wird vom Kompressor verursacht, wenn er in Betrieb ist. Es ist stark, wenn er ein- oder ausschaltet.
	Flüssigkeitsgeräusch 	Entsteht durch die Zirkulation des Kühlmittels im Aggregat.
	Klickgeräusche 	Der Temperaturregler schaltet den Kompressor ein oder aus.
Störende Geräusche	Vibrieren des Gitters oder der Röhren	Prüfen Sie, ob Gitter und Röhren richtig befestigt sind.
	Flaschengeräusche	Lassen Sie einen Sicherheitsabstand zwischen den Flaschen und anderen Behältern

## 14 Störungen.... Störungsbehebung

STÖRUNG	MÖGLICHE URSACHEN	MASSNAHMEN
1. Innenbeleuchtung funktioniert nicht, aber Kompressor läuft.	Das Leuchtmittel ist defekt.	Lassen Sie das Leuchtmittel durch den Kundendienst austauschen.
2. Es steht Wasser -hinten im Gerät  -unter dem Gerät	Der Wasserabflußkanal ist verstopft.  Das Tauwasserverdunstungsgefäß ist vom Kompressor gerutscht.	Reinigen Sie die Tauwasserauffangrinne und den Abflusskanal mit dem mitgelieferten Reinigungsinstrument.  Stellen Sie das Gefäß zurück auf den Kompressor.
3. Die Kühlgruppe läuft zu häufig an und zu lange	Sie haben die Gerätetür zu oft geöffnet.  Die Luftzirkulation um das Gerät ist behindert.	Öffnen Sie nicht unnötig die Tür.  Lassen Sie die Umgebung des Gerätes frei.
4. Das Gerät kühlt nicht.	Das Gerät ist ausgeschaltet oder ist nicht mit Strom versorgt  Der Temperaturregler steht auf "0"	Prüfen Sie, ob Stromversorgung funktioniert, ob die Sicherungen intakt sind, ob der Netzstecker richtig in der Steckdose steckt.  Stellen Sie den Temperaturregler richtig ein.

5. Die Oberfläche des Gerätes beschlägt sich.	Die Luftfeuchtigkeit in der Umgebung beträgt mehr als 60 Prozent.	Lüften Sie den Raum, in welchem das Gerät steht. Beseitigen Sie wenn möglich die Ursache für die Feuchtigkeit
6. Beim Öffnen der Gerätetür quillt das Gummidichtungsband hervor.	Die Dichtung ist mit klebrigen Nahrungsmitteln (Fett, Sirup) verschmutzt.	Reinigen Sie die Dichtung und die Vertiefung für die Dichtung mit warmem Seifenwasser oder etwas Spülmittel. Beides trocken reiben. Setzen Sie die Gummidichtung wieder in die Vertiefung ein.



### **WARNUNG**

Reparaturen an elektrischen Geräten dürfen ausschließlich nur von einem hierfür qualifizierten Fachmann ausgeführt werden. Eine falsch bzw. nicht fachgerecht durchgeführte Reparatur kann Gefahren für den Benutzer herbeiführen und führt zu einem Verlust des Garantieanspruchs.

## **15 Kundendienst**

Kann die Störung anhand der zuvor aufgeführten Hinweise nicht beseitigt werden, rufen Sie bitte den Kundendienst. Führen Sie in diesen Fall keine weiteren Arbeiten, vor allen an den elektrischen Teilen des Gerätes, selbst aus. Öffnen Sie die Tür nicht unnötig oft, damit Kälteverlust vermieden wird.

### **WICHTIG**

Beachten Sie, dass der Besuch des Kundendiensttechnikers im Falle einer Fehlbedienung oder einer der beschriebenen Störungen auch während der Garantiezeit nicht kostenlos ist.

#### **Zuständige Kundendienstadresse:**

#### **DEUTSCHLAND ÖSTERREICH und SCHWEIZ**

EGS GmbH

Dieselstrasse 1

33397 Rietberg / DEUTSCHLAND

Kundentelefon für Deutschland: +49 (0)2944 9716 791

Kundentelefon für Österreich: 0820 200 170

(aus dem österreichischen Festnetz 0.14 Euro/min, Mobilnetz abweichend, anbieterabhängig)

Kundentelefon für die Schweiz: +41 (0)31 951 47 45

Telefax: +49 (0)2944 971 677

E-Mail: kontakt@egs-gmbh.de

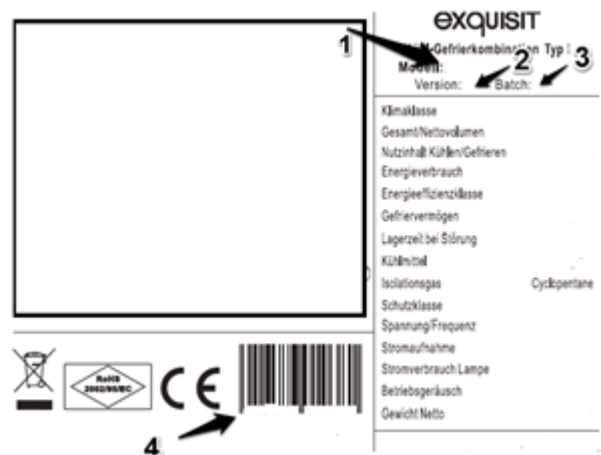
(Reparaturaufträge können auch online eingegeben werden.)

Internet: [www.egs-gmbh.de](http://www.egs-gmbh.de)



## Folgende Angaben werden benötigt um Ihren Auftrag bearbeiten zu können:

- Vollständige Anschrift und Telefon- Nr.
- Fehlerbeschreibung.
- 1 Modell
- 2 Version
- 3 Batch
- 4 EAN



**Typenschild** (Das Typenschild ist im Innenraum des Gerätes oder auf der Rückseite angebracht.)

## 16 Allgemeine Garantiebedingungen

### Garantiebedingungen für die ersten 12 Monate

Als Käufer eines Exquisit – Gerätes stehen Ihnen die gesetzlichen Gewährleistungen aus dem Kaufvertrag mit Ihrem Händler zu. Zusätzlich räumen wir Ihnen eine Garantie zu den folgenden Bedingungen ein:

#### Leistungsdauer

Die Garantie läuft 12 Monate ab Kaufdatum (Kaufbeleg ist vorzulegen). Während den ersten 6 Monaten werden Mängel am Gerät unentgeltlich beseitigt, Voraussetzung ist, dass das Gerät ohne besonderen Aufwand für Reparaturen zugänglich ist. In den weiteren 6 Monaten ist der Käufer verpflichtet nachzuweisen, dass der Mangel bereits bei Lieferung bestand.

Durch die Inanspruchnahme der Garantie verlängert sich die Garantie weder für das Gerät, noch für die neu eingebauten Teile.

#### Umfang der Mängelbeseitigung

Innerhalb der genannten Fristen beseitigen wir alle Mängel am Gerät, die nachweisbar auf mangelhafte Ausführung oder Materialfehler zurückzuführen sind. Ausgewechselte Teile gehen in unser Eigentum über.

#### Ausgeschlossen sind:

Normale Abnutzung, vorsätzliche oder fahrlässige Beschädigung, Schäden, die durch Nichtbeachtung der Gebrauchsanweisung, unsachgemäße Aufstellung, bzw. Installation oder durch Anschluss an falsche Netzspannung entstehen, Schäden aufgrund von chemischer bzw. elektrothermischer Einwirkung oder durch sonstige anormale Umweltbedingungen, Glas- Lack- oder Emailleschäden und evtl. Farbunterschiede, sowie

defekte Glühlampen. Wir erbringen auch dann keine Leistungen, wenn – ohne unsere besondere, schriftliche Genehmigung – von nicht ermächtigten Personen am Exquisit -Gerät Arbeiten vorgenommen oder Teile fremder Herkunft verwendet wurden. Diese Einschränkung gilt nicht für mangelfreie, durch einen qualifizierten Fachmann mit unseren Originalteilen durchgeführte Arbeiten zur Anpassung des Gerätes an die technischen Schutzvorschriften eines anderen EU-Landes.

### **Geltungsbereich**

Unsere Garantie gilt für Geräte, die in einem EU-Land oder CH erworben wurden und die in der Bundesrepublik Deutschland, der Schweiz oder Österreich in Betrieb sind.

Für Geräte, die in einem EU-Land oder in der Schweiz erworben und in ein anderes EU-Land gebracht wurden, werden Leistungen im Rahmen der jeweils landesüblichen Garantiebedingungen erbracht. Eine Verpflichtung zur Leistung der Garantie besteht nur dann, wenn das Gerät den technischen Vorschriften des Landes, in dem der Garantieanspruch geltend gemacht wird, entspricht.

Für Reparaturaufträge ausserhalb der Garantiezeit gilt:

Wird ein Gerät repariert, sind die Reparaturrechnungen sofort fällig und ohne Abzug zu bezahlen.

Wird ein Gerät überprüft, bzw. eine angefangene Reparatur nicht zu Ende geführt, werden Anfahrt- und Arbeitspauschalen berechnet. Die Beratung durch unser Kundenberatungszentrum ist unentgeltlich.

**Im Servicefall oder bei Ersatzteilbestellungen wenden Sie sich bitte an unseren Kundendienst** EGS GmbH Kundentelefon für Deutschland: +49 (0)2944-9716791

GGV Handelsgesellschaft mbH & Co. KG, August-Thyssen-Str. 8, D-41564 Kaarst-Holzbüttgen

## 17 Technische Angaben

Modell	KSCD290					
Energieverbrauch [kWh/24h]						
- Bei eingeschalteter Beleuchtung	2,05					
- Bei ausgeschalteter Beleuchtung	2,02					
Energieverbrauch [kWh/a]						
- Bei eingeschalteter Beleuchtung	748					
- Bei ausgeschalteter Beleuchtung	737					
Klimaklasse [gewerblich]	3					
Nettoinhalt Kühlen [l]	275					
Fassungsvermögen [Stk.]	0,33 l	0,5 l	0,75 l	1,0 l	1,5 l	0,33 l
	PET	PET	PET	PET	PET	
	256	126	78	78	32	287
Elektrischer Anschluss [V/Hz]	220-230/50					
Leistungsaufnahme [W]	200					
Stromaufnahme [A]	1,5					
Lampenleistung [W]	3					
Abtauen Kühlen	Automatisch					
Nettogewicht [kg]	58					
Lärmschallemission [dB(A) re 1 pW]	43					
EAN Nr. [weiss]	4770104429125					
<b>Abmessungen und benötigter Raumbedarf siehe Kapitel „Aufstellen 4.1“</b>						

\*Technische Änderungen vorbehalten.

## 18 CE-Konformitätserklärung

Dieses Gerät entspricht zum Zeitpunkt seiner Markteinführung den Anforderungen die in den Richtlinien des Rates zur Angleichung der Rechtsvorschriften der Mitgliedsstaaten über die elektromagnetische Verträglichkeit RL 2004/108/EG und über die Verwendung elektrischer Betriebsmittel innerhalb bestimmter Spannungsgrenzen RL 2006/95/EG festgelegt sind.

Dieses Gerät ist mit dem CE Zeichen gekennzeichnet und verfügt über eine Konformitätserklärung zur Einsichtnahme durch die zuständigen Marktüberwachungsbehörden.

\*Technische Änderungen vorbehalten.

# 19 Schaltplan

