



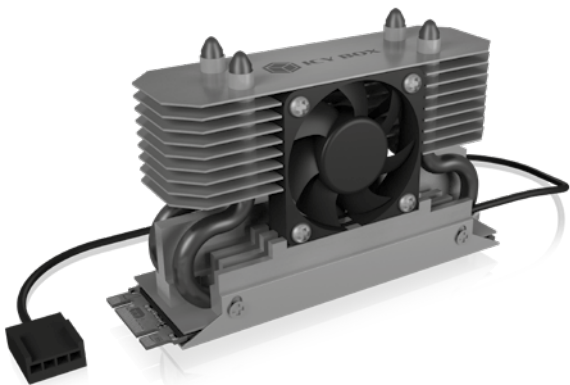
ICY BOX®

Manual IB-M2HSF-702

M.2 heat pipe heat sink with fan

Handbuch IB-M2HSF-702

M.2 Heatpipe Kühler mit Lüfter





Sicherheitshinweise

Zur Vermeidung körperlicher Schäden, sowie von Sach-, Geräteschäden und Datenverlust beachten Sie bitte folgende Hinweise:

Warnstufen

Signalwort und Sicherheitszeichen kennzeichnen die Warnstufe und geben einen sofortigen Hinweis auf Wahrscheinlichkeit, Art und Schwere der Folgen, wenn die Maßnahmen zur Vermeidung der Gefahr nicht befolgt werden.



GEFAHR

warnet vor einer **unmittelbar** gefährlichen Situation, die zum Tod oder zu schweren Verletzungen führen **wird**.



WARNUNG

warnet vor einer **möglicherweise** gefährlichen Situation, die zum Tod oder zu schweren Verletzungen führen **kann**.



VORSICHT

warnet vor einer **möglicherweise** gefährlichen Situation, die zu leichten Verletzungen führen **kann**.

ACHTUNG

warnet vor einer **möglichen** Situation, die zu Sach- und Umweltschäden führen und den Betriebsablauf stören **kann**.

1. Gefahren durch elektrische Spannung



WARNUNG

Kontakt mit elektrisch leitenden Teilen
Lebensgefahr durch Stromschlag

- vor Benutzung Betriebsanleitung lesen
- vor Arbeiten am Gerät, Spannungsfreiheit sicherstellen
- Kontaktschutzblenden nicht entfernen
- Kontakt mit Spannungsführenden Komponenten vermeiden.
- Steckkontakte nicht mit spitzen und metallischen Gegenständen berühren
- Verwendung nur in dafür vorgesehenen Umgebungen
- Gerät ausschließlich mit Typenschildkonformen Netzteil betreiben!
- Gerät/Netzteil fern von Feuchtigkeit, Flüssigkeit, Dampf und Staub halten
- Eigenständige Modifikationen sind unzulässig
- Gerät nicht während eines Gewitters anschließen
- Geben Sie Ihr Gerät im Reparaturfall in den Fachhandel

2. Gefahren während Montage (wenn vorgesehen)



VORSICHT

Scharfkantige Bauteile

Finger- oder Handverletzungen bei Zusammenbau (wenn vorgesehen) möglich

- vor Montage, Betriebsanleitung lesen
- Kontakt mit scharfen Kanten oder spitzen Bauteilen vermeiden
- Bauteile nicht mit Gewalt zusammensetzen
- geeignetes Werkzeug verwenden
- nur gegebenenfalls mitgeliefertes Zubehör und Werkzeug verwenden

3. Gefahren durch Wärmeentwicklung

ACHTUNG

Mangelhafte Belüftung des Geräts/Netzteils



Sicherheitshinweise

Überhitzung und Ausfall des Geräts/Netzteils

- externe Erwärmung vermeiden und Luftaustausch zulassen
- Lüfter-Auslass und passive Kühlkörper freihalten
- direkte Sonneneinstrahlung auf Gerät/Netzteil vermeiden
- ausreichend Umgebungsluft für Gerät/Netzteil sicherstellen
- keine Gegenstände auf dem Gerät/Netzteil abstellen

4. Gefahren durch Kleinteile und Verpackung

⚠️ WARNUNG **Ersticken Gefahr**
Lebensgefahr durch Erstickung oder Verschlucken

- Kleinteile, Zubehör für Kinder unzugänglich verwahren
- Plastiktüten und Verpackung für Kinder unzugänglich verwahren/entsorgen
- Kleinteile und Verpackungen nicht in Kinderhände geben

5. Möglicher Datenverlust

ACHTUNG **Datenverlust bei Inbetriebnahme**
Unwiederbringlicher Datenverlust möglich

- Unbedingt Hinweise in der Bedienungsanleitung/Schnellinstallationsanleitung beachten
- Produkt nur verwenden, wenn Spezifikationen erfüllt sind
- Datensicherung vor Inbetriebnahme durchführen
- Datensicherung vor Anschluss neuer Hardware durchführen
- dem Produkt beiliegendes Zubehör verwenden

6. Reinigung des Gerätes

ACHTUNG **Schädigende Reinigungsmittel**
Kratzer, Farbveränderungen, Feuchteschäden oder Kurzschluss am Gerät

- vor Reinigung, das Gerät außer Betrieb nehmen
- aggressive bzw. scharfe Reinigungs- und Lösungsmittel sind ungeeignet
- nach der Reinigung sicherstellen, dass keine Restfeuchtigkeit vorhanden ist
- Reinigung der Geräte am besten mit trockenem Antistatik Tuch durchführen

7. Entsorgung des Gerätes

ACHTUNG **Umweltverschmutzung, Wiederverwertung nicht möglich**
Mögliche Umweltbelastung durch Bestandteile, Recyclingkreislauf unterbrochen



Dieses auf dem Produkt und der Verpackung angebrachte Symbol zeigt an, dass dieses Produkt nicht mit dem Hausmüll entsorgt werden darf. In Übereinstimmung mit der Richtlinie über Elektro- und Elektronik-Altgeräte (**WEEE**) darf dieses Elektrogerät und ggf. enthaltene Batterien nicht im normalen Hausmüll oder dem **Gelben Sack** entsorgt werden. Wenn Sie dieses Produkt und ggf. enthaltene Batterien entsorgen möchten, bringen Sie diese bitte zur Verkaufsstelle zurück oder zum Recycling-Sammelpunkt Ihrer Gemeinde.

Bei Fragen kontaktieren Sie gerne unseren Support unter support@raidsonic.de oder besuchen Sie unsere Internetseite www.raidsonic.de.



Safety Information

Please read carefully the following information to prevent injuries, damage to material and device as well as data loss:

Warning levels

Signal words and safety codes indicate the warning level and provide immediate information in terms of the probability of occurrence as well as the type and severity of the consequences if the measures to prevent hazards are not complied with.



Warns of a **directly** hazardous situation causing **death or serious injury**.



Warns of a **potentially** hazardous situation that **may** cause death or serious injury.



Warns of a **potentially** hazardous situation that **may** cause minor injury.



Warns of a **potential** situation that **may** cause material or environmental damage and disrupt operative processes.

1. Risk of electrical shock



Contact with parts conducting electricity

Risk of death by electrical shock

- Read the operating instructions prior to use
- Make sure the device has been de-energised prior to working on it
- Do not remove contact protection panels
- Avoid contact with conducting parts
- Do not bring plug contacts in contact with pointed and metal objects
- Use in intended environments only
- Operate the device using a power unit meeting the specifications of the type plate only!
- Keep the device/power unit away from humidity, liquid, vapour and dust
- Do not modify the device
- Do not connect the device during thunderstorms
- Approach specialist retailers if you require repairs

2. Hazards during assembly (if intended)



Sharp components

Potential injuries to fingers or hands during assembly (if intended)

- Read the operating instructions prior to assembly
- Avoid coming into contact with sharp edges or pointed components
- Do not force components together
- Use suitable tools
- Use potentially enclosed accessories and tools only

3. Hazards caused by a development of heat



Insufficient device/power unit ventilation

Overheating and failure of the device/power unit

- Prevent externally heating up components and ensure an exchange of air



Safety Information

- Do not cover the fan outlet and passive cooling elements
- Avoid direct sunlight on the device/power unit
- Guarantee sufficient ambient air for the device/power unit
- Do not place objects on the device/power unit

4. Hazards caused by very small parts and packaging



WARNING

Risk of suffocation

Risk of death by suffocation or swallowing

- Keep small parts and accessories away from children
- Store/dispose of plastic bags and packaging in an area that is inaccessible to children
- Do not hand over small parts and packaging to children

5. Potential data loss

IMPORTANT

Data lost during commissioning

Potentially irreversible data loss

- Always comply with the information in the operating instructions/quick installation guide
- Exclusively use the product once the specifications have been met
- Back up data prior to commissioning
- Back up data prior to connecting new hardware
- Use accessories enclosed with the product

6. Cleaning the device

IMPORTANT

Harmful cleaning agents

Scratches, discolouration, damage caused by moisture or short circuit in the device

- Disconnect the device prior to cleaning
- Aggressive or intense cleaning agents and solvents are unsuitable
- Make sure there is no residual moisture after cleaning
- We recommend cleaning devices using a dry, anti-static cloth

7. Disposing of the device

IMPORTANT

Environmental pollution, unsuitable for recycling

Potential environmental pollution caused by components, recycling circle interrupted



This icon on product and packaging indicates that this product must not be disposed of as part of domestic waste. In compliance with the Waste Electrical and Electronic Equipment Directive (WEEE) this electrical device and potentially included batteries must not be disposed of in conventional, domestic waste or **recycling waste**. If you would like to dispose of this product and potentially included batteries, please return it to the retailer or your local waste disposal and recycling point.

If you have any questions, please do not hesitate to contact our support at support@raidsonic.de or visit our website at www.raidsonic.de.

**ICY BOX®**

Manual IB-M2HSF-702

The IB-M2HSF-702 is a high-performance M.2 heat pipe cooler with integrated fan. Thanks to the heat pipe technology, the cooler can reduce the temperature of your M.2 NVMe SSD by up to 50% (Depends on SSD manufacturer, model, version and workload of the SSD) for a long lasting and stable performance in your work flow. The fan ensures that the heat is perfectly dissipated.

Der IB-M2HSF-702 ist ein leistungsfähiger M.2 Heatpipe Kühler mit integriertem Lüfter. Dank der Heatpipe-Technologie kann der Kühler die Temperatur Ihrer M.2 NVMe SSD um bis zu 50% senken (Abhängig von SSD Hersteller, Model und Version sowie Belastung der SSD) und sorgt so für eine langanhaltende und stabile Leistung in Ihrem Arbeitsablauf. Der Lüfter sorgt dafür, dass die Wärme ideal abtransportiert wird.

Package Content

1x IB-M2HSF-702, 1x counter plate, 2x thermal pad, 1x screwdriver, 1x set of screws, 1x quick installation guide

Verpackungsinhalt

1x IB-M2HSF-702, 1x Konterplatte, 2x Wärmeleitpad, 1x Schraubendreher, 1x Schraubenset, 1x Schnellinstallationsanleitung

Key Features

- M.2 heat pipe heat sink
- Silent 30 mm fan
- Temperature reduction of up to 50%*
- Made of high-grade aluminium
- For M.2 SSD 22 x 80 mm

*Depends on SSD manufacturer, model, version and workload of the SSD.

Hauptmerkmale

- M.2 Heatpipe Kühler
- Leiser 30 mm Lüfter
- Reduzierung der Temperatur um bis zu 50%*
- Aus hochwertigem Aluminium
- Für M.2 SSD 22 x 80 mm

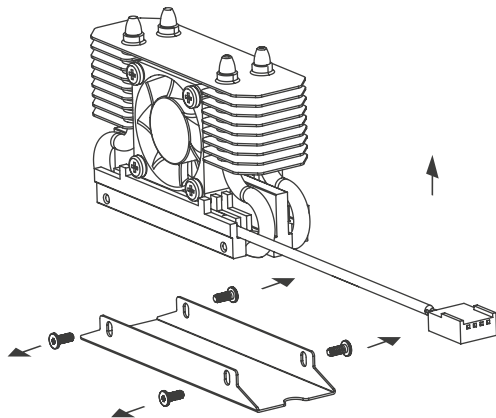
*Abhängig von SSD Hersteller, Model und Version sowie Belastung der SSD.



Manual IB-M2HSF-702

Installation / Montage

1. Unscrew all four screws of the counter plate on the bottom of the heat sink.
1. Lösen Sie alle vier Schrauben der Konterplatte am Boden des Kühlkörpers.

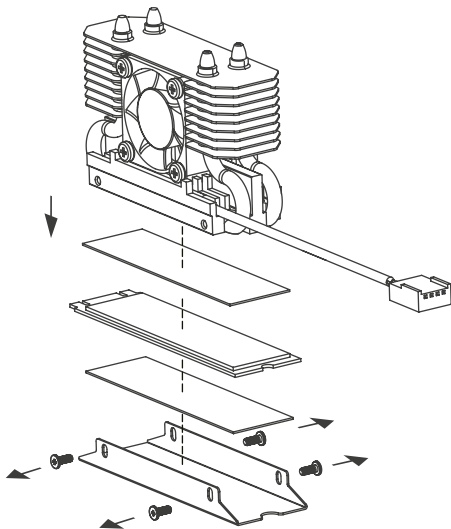




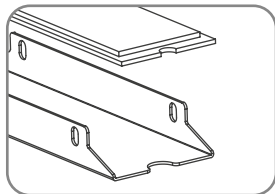
Manual IB-M2HSF-702

2. Install both thermal pads. Install the first thermal pad on the counter plate and the second thermal pad on the top of your M.2 SSD. Now gently press the SSD together with the thermal pad on the counter plate. Then press the M.2 SSD together with the counter plate on the bottom of the main heat sink and fix it with all four screws.

2. Befestigen Sie beide Wärmeleitpads. Das erste Wärmeleitpad auf die Konterplatte und das zweite Wärmeleitpad auf die Oberseite Ihrer M.2 SSD. Nun drücken Sie die SSD mitsamt dem Wärmeleitpad auf der Oberseite vorsichtig auf die Konterplatte mit dem zweiten, bereits installierten, Wärmeleitpad. Dann drücken Sie vorsichtig die Konterplatte mit SSD an den Hauptkühlkörper und fixieren diese mit den vier Schrauben.



Hint / Hinweis



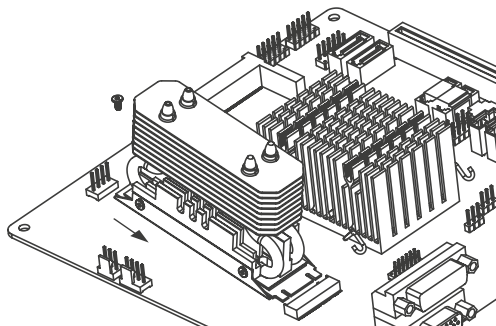
Hint: Make sure that the contacts of the M.2 SSD protrude over the counter plate. Also, when installing 22 x 80 mm M.2 SSD, make sure that the M.2 SSD and the counter plate are aligned in the same way (notch at the end).

Hinweis: Achten Sie darauf, dass die Kontakte der M.2 SSD über die Konterplatte hinausragen. Achten Sie außerdem darauf, dass bei der Installation einer 22 x 80 mm M.2 SSD, M.2 SSD und Konterplatte gleich ausgerichtet sind (Kerbe am Ende).



Manual IB-M2HSF-702

3. Carefully insert the M.2 SSD with heat sink into the M.2 slot of your motherboard at an angle of about 30°. Now fix heat sink and M.2 SSD with the delivered screw.
3. Stecken Sie die M.2 SSD mit Kühlkörper vorsichtig in einem Winkel von etwa 30° in den M.2 Steckplatz Ihres Motherboards. Fixieren Sie nun Kühlkörper und M.2 SSD mit der mitgelieferten Schraube.



Hint: Please make sure, that M.2 SSD and M.2 socket fit together. (e.g. M-Key NVMe M.2 SSD and M-Key socket on motherboard)

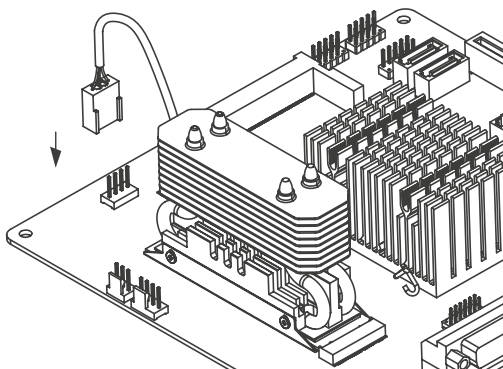
Hinweis: Achten Sie darauf, dass M.2 SSD und M.2 Sockel zueinander passen. (z.B. M-Key NVMe M.2 SSD und M-Key Sockel auf dem Motherboard)



Manual IB-M2HSF-702

4. Finally plug the 4 PIN fan plug to a free 4 PIN socket on your motherboard. The fan will run all the time if connected. The fan is NOT temperature controlled and speed is NOT adjustable!

4. Abschließend stecken Sie den 4-PIN Lüfterstecker in einen freien 4-PIN Konnektor auf Ihrem Motherboard. Der Lüfter läuft durchgehend, wenn er angeschlossen ist. Der Lüfter ist NICHT temperaturgesteuert, Die Geschwindigkeit ist NICHT einstellbar!





© Copyright 2020 by RaidSonic Technology GmbH. All Rights Reserved

The information contained in this manual is believed to be accurate and reliable. RaidSonic Technology GmbH assumes no responsibility for any errors contained in this manual. RaidSonic Technology GmbH reserves the right to make changes in the specifications and/or design of the above mentioned product without prior notice. The diagrams contained in this manual may also not fully represent the product that you are using and are there for illustration purposes only. RaidSonic Technology GmbH assumes no responsibility for any differences between the product mentioned in this manual and the product you may have. Apple and macOS, MAC, iTunes and Macintosh are registered trademarks of Apple Computer Inc. Microsoft, Windows and the Windows logo are registered trademarks of Microsoft Corporation.