

SP2000

FITNESS-STATION

Montage- und Bedienungsanleitung

Bestell-Nr.: 2280
Seite: 2-14

DE

Assembly and operating instructions

Order No.: 2280
Page: 15-26

GB

Instructions de montage et d'utilisation

No. de commande: 2280
Page: 27-38

F

Montage- en bedieningsinstructies

Bestelnr.: 2280
Pagina: 39-50

NL

Instrukcja montażu i obsługi

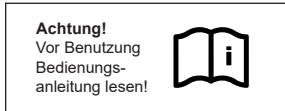
Nr zamówienia.: 2280
Stronica: 51-61

PL



INHALTSÜBERSICHT

Seite	Inhalt
2	Christopeit-Sport Community
3	Wichtige Empfehlungen und Sicherheitshinweise
3	Garantiebestimmungen
4-9	Montageanleitung
10	Trainingsanleitung Allgemein
11	Trainingsanleitung Allgemein - Krafttraining
12-14	Stückliste - Ersatzteilliste
62-63	Explosionszeichnung



SEHR GEEHRTE KUNDIN, SEHR GEEHRTER KUNDE,

wir gratulieren Dir zum Kauf dieses Heimsport-Trainingsgerätes und wünschen Dir viel Vergnügen damit. Bitte beachte und befolge die Hinweise und Anweisungen dieser Montage- und Bedienungsanleitung. Wenn Du irgendwelche Fragen hast, kannst Du dich selbstverständlich jederzeit an uns wenden.

CHRISTOPEIT-SPORT COMMUNITY

Unser Ziel ist es, Dir nicht nur neue und großartige Sportgeräte für Dein Homestudio anzubieten, sondern Dich auch bei Deinem täglichen Workout motivierend und abwechslungsreich zu unterstützen. Werde ein Teil unserer Christopeit-Sport Community.

CHRISTOPEIT-GYM

In unserem Christopeit GYM findest Du zu Deinem Trainingsgerät verschiedene Programme mit unterschiedlichen Herausforderungen. Wir wünschen Dir viel Freude bei Deinem täglichem Training.

Scanne den QR-Code oder folge dem Link:
<https://www.christopeit-sport.com/lifestyle/christopeit-gym/>



CHRISTOPEIT-BLOG

Finde viele spannende Themen rund um Fitness und Gesundheit bei uns im Blog.

Scanne den QR-Code oder folge dem Link:
<https://www.christopeit-sport.com/lifestyle/blog/>



SOCIAL-MEDIA

Folgen uns auf Facebook, Instagram und Youtube.

Scanne den QR-Code oder suche auf den jeweiligen Plattformen nach: Christopeit-Sport



Mit freundlichen Grüßen,
Deine Top-Sport Gilles GmbH

WICHTIGE EMPFEHLUNGEN UND SICHERHEITSHINWEISE

Unsere Produkte sind grundsätzlich TÜV-GS geprüft und entsprechen damit dem aktuellen, höchsten Sicherheitsstandard. Diese Tatsache entbindet Sie aber nicht die nachfolgenden Grundsätze strikt zu befolgen.

1. Bauen Sie das Gerät genau nach der Montageanleitung auf und verwenden Sie nur die, für den Aufbau des Gerätes beigefügten gerätespezifischen Einzelteile. Kontrollieren Sie vor dem eigentlichen Aufbau die Vollständigkeit der Lieferung anhand des Lieferscheins und die Vollständigkeit der Kartonverpackung anhand der Montageschritten der Montage- und Bedienungsanleitung.
2. Überprüfen Sie vor der ersten Benutzung und in regelmäßigen Abständen den festen Sitz aller Schrauben, Muttern und sonstiger Verbindungen, damit der sichere Betriebszustand Ihres Trainingsgerätes jederzeit gewährleistet ist. Dies gilt besonders für das Seilsystem. Vor jedem Training sollten Seile, Karabinerhaken und Zug-Zubehör auf ordnungsgemäße Befestigung und auf evtl. Abnutzungserscheinungen überprüft werden. Sollten Fehlstellungen, Verschleiß- oder Abnutzungsspuren erkennbar sein, ist umgehend ein Austausch der betroffenen Teile erforderlich.
3. Stellen Sie das Gerät an einem trockenen, ebenen Ort auf und schützen es vor Nässe und Feuchtigkeit. Sofern Sie den Aufstellort besonders gegen Druckstellen, Verschmutzungen und ähnliches schützen wollen, empfehlen wir Ihnen eine geeignete, rutschfeste Unterlage (z.B. Gummimatte, Holzplatte o.ä.) unter das Gerät zu legen.
4. Tragen Sie immer Trainingskleidung und Schuhe, die für ein Fitness-Training geeignet sind, wenn Sie auf dem Gerät trainieren. Die Kleidung muß so beschaffen sein, daß diese nicht aufgrund Ihrer Form (z.B. Länge) während des Trainings irgendwo hängen bleiben kann. Die Schuhe sollten passend zum Trainingsgerät gewählt werden, grundsätzlich dem Fuß einen festen Halt geben und eine rutschfeste Sohle besitzen.
5. Entfernen Sie alle Gegenstände in einem Umfeld von 2 Metern um das Gerät, bevor Sie mit dem Training beginnen.
6. Grundsätzlich sollten Sie sich vor der Aufnahme eines gezielten Trainings Ihren Arzt konsultieren. Der kann Ihnen definitiv sagen welcher Belastung (Puls, Watt, Trainingsdauer u.s.w.) Sie sich maximal aussetzen sollten und Ihnen auch im Bezug auf die richtige Körperhaltung beim Training, Ihr Trainingsziel und Ernährungsfragen genaue Auskünfte geben. Es ist zu beachten, daß das Gerät nicht für therapeutische Zwecke geeignet ist. Trainieren Sie nie nach schweren Mahlzeiten.
7. Trainieren Sie nur auf dem Gerät wenn es einwandfrei funktioniert. Verwenden Sie für eine eventuelle Reparatur nur Original-Ersatzteile.
8. Wenn es nicht ausdrücklich in der Anleitung genannt wird, darf das Gerät nur immer von einer Person zum Trainieren benutzt werden.
9. Wenn Sie Schwindelgefühle, Übelkeit, Brustschmerzen oder andere abnormale Symptome verspüren, unterbrechen Sie das Training und wenden sich an Ihren Arzt.
10. Generell gilt, daß Sportgeräte kein Spielzeug sind. Sie dürfen daher nur bestimmungsgemäß und von entsprechend informierten bzw. unterwiesenen Personen benutzt werden.
11. Personen wie Kinder, Invaliden und behinderte Menschen sollten das Gerät nur im Beisein einer weiteren Person, die eine Hilfestellung und Anleitung geben kann, benutzen.
12. Achten Sie darauf, daß Sie und andere Personen sich niemals mit irgendwelchen Körperteilen in den Bereich von sich noch bewegenden Teilen begeben oder befinden.
13. Beachten Sie bei der Einstellung von verstellbaren Teilen auf die richtige Position bzw. die markierte, maximale Einstellposition.
14. Verwenden Sie zur Reinigung keine aggressiven Reinigungsmittel und zum Aufbau und für eventuelle Reparaturen nur die mitgelieferten bzw. geeignete eigene Werkzeuge.
15. Entsorgen Sie die von Ihnen eingesetzten Batterien im Sinne der Umwelt nicht mit Ihrem Hausmüll. Werfen Sie diese nur in entsprechend dafür vorgesehene Sammelbehälter oder geben diese bei geeigneten Sammelstellen ab. Dieses gilt ebenfalls für alle übrigen Teile dieses Gerätes und dessen Verpackungen.
16. Dieses Gerät ist gemäss der EN 20957-1:2013 und EN 20957-2:2021 nach Klasse H (Heimgebrauch) geprüft und zertifiziert worden. Die zulässige maximale Belastung (=Benutzergewicht) ist auf 120 kg festgelegt worden.
17. Die Montage- und Bedienungsanleitung ist als Teil des Produktes zu betrachten. Bei Verkauf oder der Weitergabe des Produktes ist diese Dokumentation mitzugeben.

GARANTIEBESTIMMUNGEN

Die Garantie beträgt 24 Monate, gilt für Neuware bei Ersterwerb und beginnt mit dem Rechnungs- bzw. Auslieferdatum. Während der Garantiezeit werden eventuelle Mängel kostenlos beseitigt.

Bei Feststellung eines Mangels sind Sie verpflichtet diesen unverzüglich dem Hersteller zu melden. Es steht im Ermessen des Herstellers die Garantie durch Ersatzteilversand oder Reparatur zu erfüllen. Bei Ersatzteilversand besteht die Befugnis des Austausches ohne Garantieverlust. Eine Instandsetzung am Aufstellort ist ausgeschlossen.

Heimsportgeräte sind nicht für eine kommerzielle oder gewerbliche Nutzung geeignet. Eine Zuwiderhandlung in der Nutzung hat eine Garantieverkürzung oder Garantieverlust zur Folge.

Die Garantieleistung gilt nur für Material oder Fabrikationsfehler. Bei Verschleißteilen oder Beschädigungen durch missbräuchliche oder unsachgemäße Behandlung, Gewaltanwendung und

Eingriffen die ohne vorherige Absprache mit unserer Service Abteilung vorgenommen werden, erlischt die Garantie.

Bitte bewahren Sie, falls möglich, die Originalverpackung für die Dauer der Garantiezeit auf, um im Falle einer Rücksendung die Ware ausreichend zu schützen und senden Sie keine Ware unfrei zur Service Abteilung ein!

Eine Inanspruchnahme von Garantieleistungen erwirkt keine Verlängerung der Garantiezeit.

Ansprüche auf Ersatz von Schäden welche evtl. außerhalb des Gerätes entstehen (sofern eine Haftung nicht zwingend gesetzlich geregelt ist) sind ausgeschlossen.

Hersteller:
Top-Sports Gilles GmbH, Friedrichstr. 55, 42551 Velbert

MONTAGEANLEITUNG

Bevor Sie mit der Montage beginnen, unbedingt unsere Empfehlungen und Sicherheitshinweise beachten! Entnehmen Sie alle Einzelteile aus der Verpackung und legen Sie diese übersichtlich auf den Boden. Einige Positionen sind bereits vormontiert.

SCHRITT 1

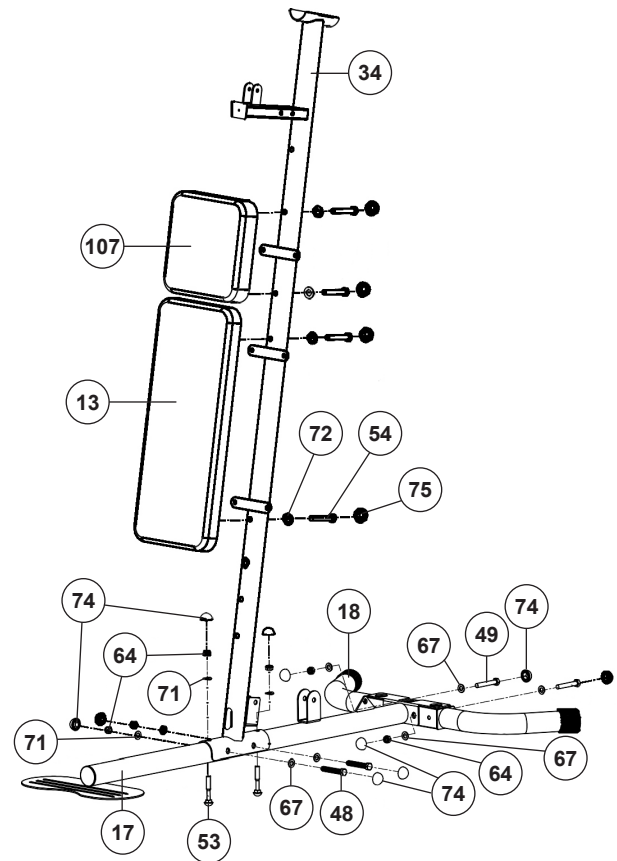
Montage des Grundrahmens (17), des hinteren Fußes (18) und des Stützrohres (34).

1. Legen Sie den Grundrahmen (17) auf eine ebene Fläche, führen Sie den hinteren Fuß (18) zur passenden Aufnahme des Grundrahmens (17) und schrauben Sie den hinteren Fuß (18) mittels der Schrauben M10x65 (49), Unterlegscheiben 10//20 (67) und selbstsichernden Muttern M10 (64) fest.

2. Stecken Sie das Stützrohr (34) in richtiger Position auf die passende Aufnahme des Grundrahmens (17) und schrauben Sie das Stützrohr (34) zunächst mittels der Schlossschrauben M10x65 (53), gebogene Unterlegscheiben 10//25 (71) und der selbstsichernden Muttern M10 (64) fest. Schrauben Sie dann das Stützrohr (34) zusätzlich seitlich mittels der Schrauben M10x70 (48), Unterlegscheiben 10//20 (67) und der selbstsichernden Muttern M10 (64) fest.

3. Halten Sie das Rückenpolster (13) mit den auf der Rückseite befindlichen Gewindeeinsätzen gegen die Bohrungen des Stützrohres (34) und schrauben Sie dies mittels der Schrauben M8x65 (54) und gebogenen Unterlegscheiben 8//25 (72) fest. Anschließend das Kopfpolster (107) in gleicher Weise wie das Rückenpolster (13) montieren.

4. Stecken Sie auf die Schraubenköpfe der Schrauben (48,49+54) und Muttern (64) die passenden Schraubenkappe (74+75).



SCHRITT 2

Montage der Chromführungsrohre (5) und der Gewichtsplatten (31+32).

1. Stecken Sie die Chromführungsrohre (5) in die Aufnahmen am hinteren Fuß (18) und sichern Sie diese mittels der Schrauben M8x60 (55), Unterlegscheiben 8//16 (68) und selbstsichernden Muttern M8 (65). Stecken Sie auf die Schraubenköpfe der Schrauben (55) und Muttern (65) die passenden Schraubenkappe (75+76).

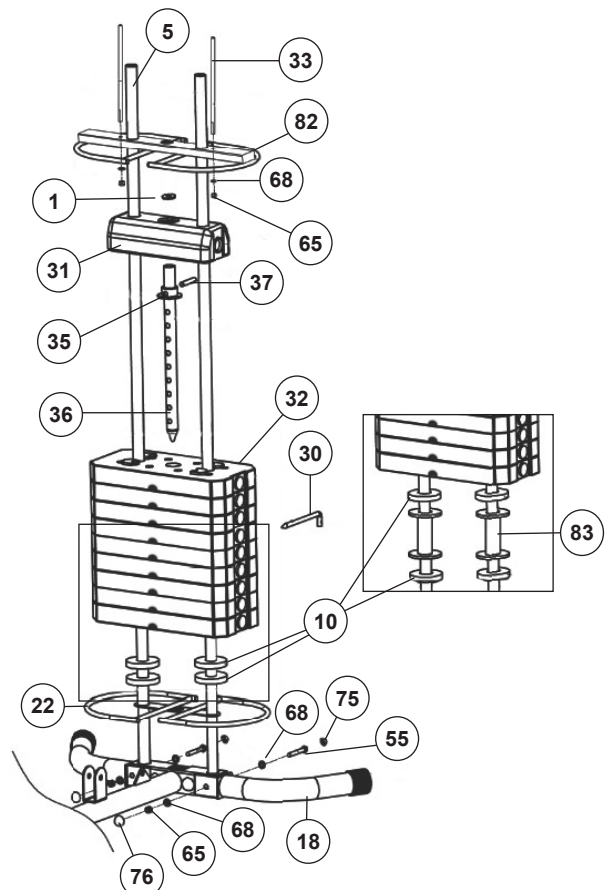
2. Schieben Sie die untere Halterung der Gewichtsverkleidung (22), einen Gummidämpfer (10), einen Abstandshalter (83) und nochmals einen Gummidämpfer (10) über die Chromführungsrohre (5) auf. (**Hinweis:** Sollten Sie über das Gewichtssset 9389 mit zwei zusätzlichen Gewichtsplatten verfügen, schieben Sie anstatt der Abstandshalter (83) die beiden Gewichtsscheiben auf.) Schieben Sie danach über die Chromführungsrohre (5) die Gewichtsplatten (32) in richtiger Richtung auf, sodass der Sicherungsstift (30) unter der Gewichtsschleife positioniert werden kann.

3. Stecken Sie den Kunststoffring (35) über den Gewichtsschlitten (36) und sichern Sie diesen in oberster Bohrung mittels des Zylinderstiftes (37). Stecken Sie anschließend den Gewichtsschlitten (36) in die Gewichte (32) ein.

4. Schieben Sie anschließend die kleinere Gewichtsschleife (31) über die Chromführungsrohre (5) und legen Sie die Kunststoffscheibe 13//40 (1) auf die runde Aufnahme der kleinen Gewichtsschleife (31).

5. Montieren Sie die beiden Verstellerschrauben (33) an der oberen Halterung der Gewichtsverkleidung (82) mittels der Unterlegscheiben 8//16 (68) und selbstsichernden Muttern M8 (65).

6. Schieben Sie obere Halterung für die Gewichtsverkleidung (82) über die Chromführungsrohre (5) und stecken Sie den Gewichtseinstellungsstift (30) in gewünschter Position in den Gewichtsschlitten (36) ein. Der passende Sicherungsstift (30) dient zur Einstellung der Gewichtsbelastung. Dabei gilt, je höher der Sicherungsstift (30) eingesteckt wird, desto niedriger ist die Gewichtsbelastung.)



SCHRITT 3**Montage des Latissimusrohres (11) und des Endrohres (44).**

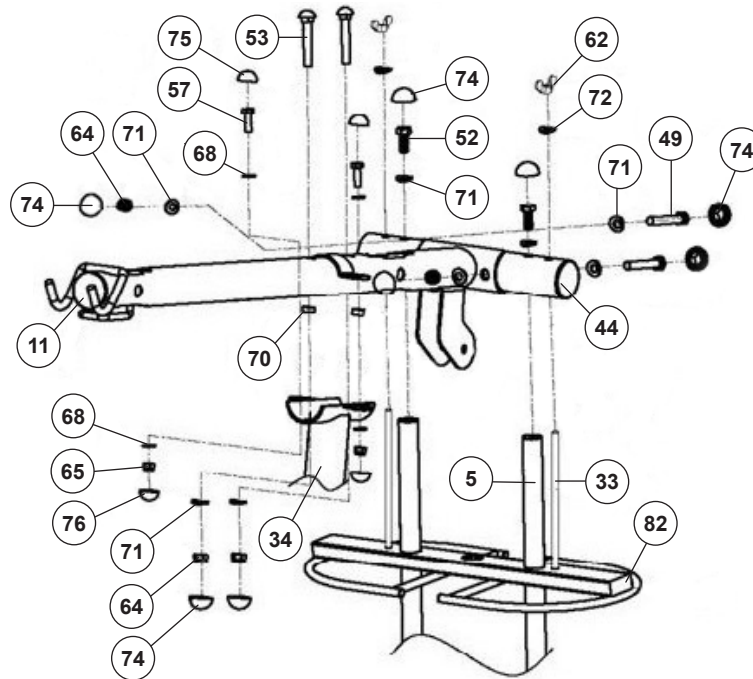
1. Setzen Sie das Endrohr (44) in entsprechender Richtung auf die Chromführungsrohre (5) auf und schrauben Sie dies mittels der Schrauben M10x25 (52) und gebogenen Unterlegscheiben 10//25 (71) fest.

2. Legen Sie das Latissimusrohr (11) auf das obere Ende des Stützrohres (34) auf und befestigen Sie dies locker mit den Schrauben M10x65 (53), Unterlegscheiben 10//25 (71) und selbstsichernden Muttern M10 (64). Befestigen Sie diesen Punkt zusätzlich mittels der Schrauben M8x25 (57), Unterlegscheiben 8//16 (68), Distanzstücke (70) und selbstsichernden Muttern M8 (65). Führen Sie dann das Ende des Latissimusrohres (11) zum Endrohr (44), sodass die Bohrungen

fluchten und schrauben Sie das Endrohr (44) am Latissimusrohr (11) mittels der Schrauben M10x65 (49), Unterlegscheiben 10//25 (71) und selbstsichernden Muttern M10 (64) fest. Ziehen nun auch die Schrauben (53+57) fest.

3. Schieben Sie die obere Halterung der Gewichtsverkleidung (82) mit den Verstellerschrauben (33) durch das Endrohr (44) und befestigen Sie diese Position mittels der gebogenen Unterlegscheiben 8//25 (72) und Flügelmutter (62).

4. Stecken Sie auf die Schraubenköpfe der Schrauben (49,52+57) und Muttern (64+65) die passenden Schraubekappe (74,75+76).

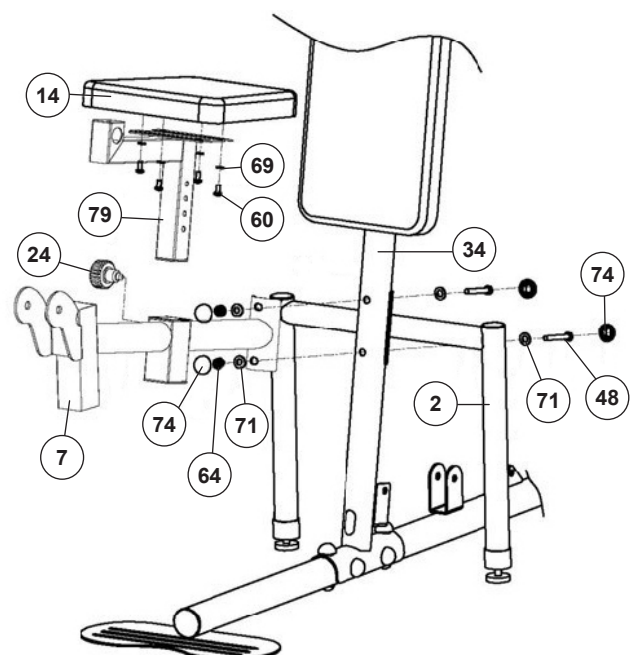
**SCHRITT 4****Montage der Beincurler-Halterung (7), des Sitzpolsters (14) und der Sitzaufnahme (79).**

1. Führen Sie die Beincurler-Halterung (7) in entsprechender Lage vor das Stützrohr (34) und die Stabilisierung (2) hinter das Stützrohr (34), sodass die Bohrungen fluchten und schrauben Sie die beiden Teile mittels der Schrauben M10x70 (48), der Unterlegscheiben 10//25 (71) und der Selbstsichernden Muttern M10 (64) fest.

2. Legen Sie das Sitzpolster (14) mit den auf der Rückseite befindlichen Gewindeeinsätzen auf die Bohrungen der Sitzaufnahme (79) an und schrauben Sie dies mittels der Schrauben M6x15 (60) und Unterlegscheiben 8//16 (69) fest.

3. Schieben Sie die Sitzaufnahme (79) in die entsprechende Aufnahme der Beincurler-Halterung (7) und sichern Sie die gewünschte Position mittels des Schnellverschlusses (24). (Achtung! Zum Eindrehen des Schnellverschlusses (24) muss das Gewindeloch an der Beincurler-Halterung (7) und eines der Löcher an der Sitzaufnahme (79) übereinander stehen. Die Einstellung kann später beliebig verändert werden, indem man den Schnellverschluss (24) nur einige Umdrehungen losdreht und ihn dann zieht, die Sitzaufnahme (79) in die neue Position bringt bis der Schnellverschluss (24) einrastet und ihn danach wieder festdreht.)

4. Stecken Sie auf die Schraubenköpfe der Schrauben (48) und Muttern (64) die passenden Schraubekappe (74).



SCHRITT 5**Montage des Beincurlers (4), der Beinpolster (43) und des Armcurlpolsters (81).**

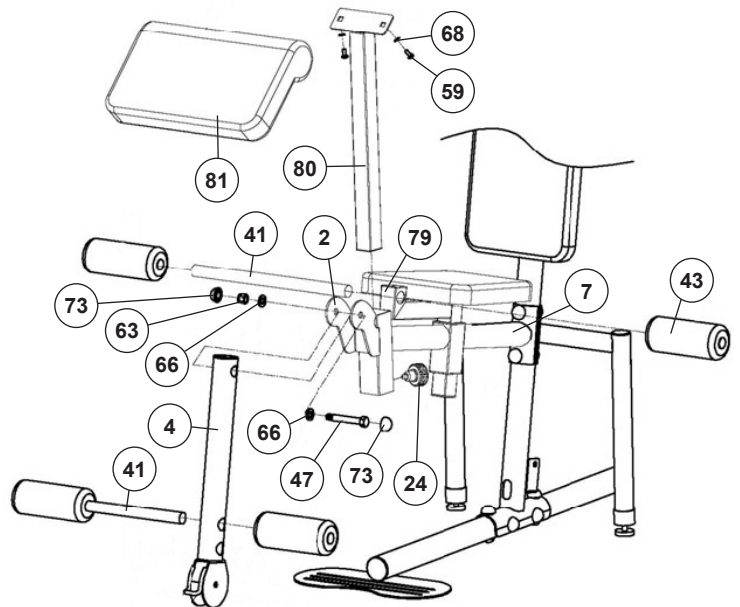
1. Setzen Sie den Beincurler (4) in die entsprechende Aufnahme der Beincurler-Halterung (7) ein und schrauben Sie diese mittels der Schraube M12x85 (47), Unterlegscheibe 12//24 (66) und der selbstsichernden Mutter M12 (63) so fest, dass sich der Beincurler (4) noch leicht drehen lässt.

2. Schieben Sie die Beinpolster-Halterungen (41) in die passende Aufnahme des Beincurlers (4) und an der Sitzaufnahme (79) mittig ein und schieben Sie beidseitig jeweils ein Beinpolster (43) auf.

3. Legen Sie das Curlpolster (81) mit den auf der Rückseite befindlichen Gewindeeinsätzen auf die Bohrungen des Armcurlhalters (80) und schrauben Sie dieses mittels der Schrauben M8x16 (59) und Unterlegscheiben 8//16 (68) fest.

4. Schieben Sie den Armcurlhalter (80) in die entsprechende Aufnahme der Beincurler-Halterung (7) und sichern Sie die gewünschte Position mittels des Schnellverschlusses (24). (Gleiche Vorgehensweise wie bei der Sitzhöhenverstellung.)

5. Stecken Sie auf den Schraubenkopf der Schraube (47) und Mutter (63) die passenden Schraubenkappen (73).

**SCHRITT 6****Montage der Butterflyaufnahme (6), Seilrollenhalter-Befestigung (8) und Seilrollenhalter (27).**

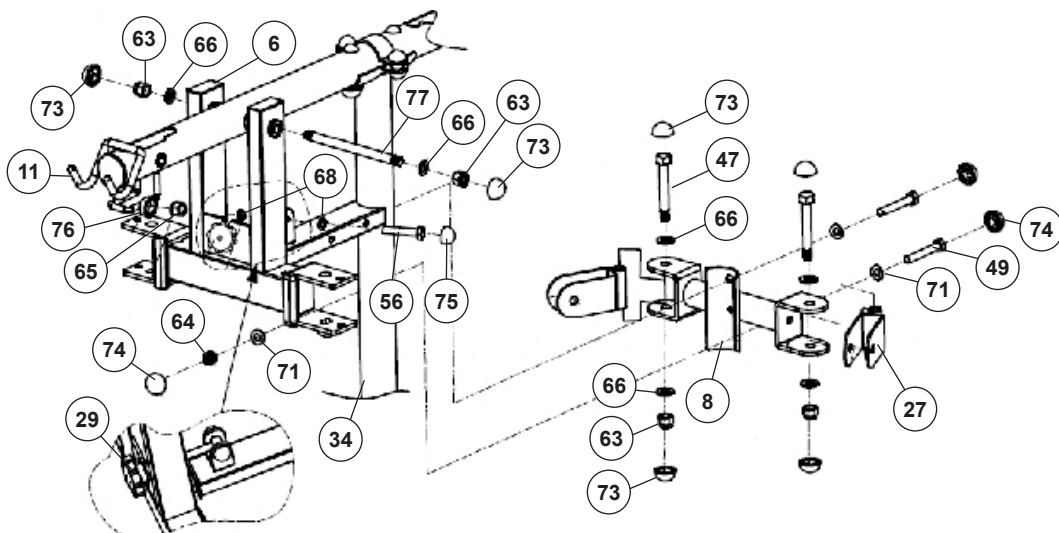
1. Führen Sie die Butterflyaufnahme (6) zur entsprechenden Aufnahme des Latissimusrohres (11), sodass die Bohrungen mit den Lagern fluchten und schieben Sie die Butterflyachse (77) durch die Butterflyaufnahme (6) und das Latissimusrohr (11) hindurch und sichern Sie die Butterflyachse (77) mittels der Muttern M12 (63) und Unterlegscheiben 12//24 (66) auf beiden Seiten. (Achten Sie auf die richtige Einbaulage der Butterflyaufnahme (6) am Latissimusrohr (11))

2. Befestigen Sie die Sterngriffmutter mit Schraube (29) am Stützrohr (34) mittels der Schraube M8x45 (56), Unterlegscheibe 8//16 (68) und selbstsichernder Mutter M8 (65).

3. Führen Sie die Seilrollenhalter-Befestigung (8) zur entsprechenden Aufnahme am Stützrohr (34) und befestigen Sie diese unten mittels der Schrauben M10x65 (49), gebogenen Unterlegscheiben 10//25 (71) und selbstsichernden Mutter M10 (64) und oben mit Schraube (49) und Unterlegscheibe (71).

4. Montieren Sie die Seilrollenhalter (27) in die Seilrollenhalter-Befestigung (8) mittels der Schrauben M12x85 (47), Unterlegscheiben 12//24 (66) und selbstsichernden Muttern M12 (63).

5. Stecken Sie auf die Schraubenköpfe der Schrauben (47+49+53+56) und Muttern (63+64+65) die passenden Schraubenkappen (73+74+75+76).

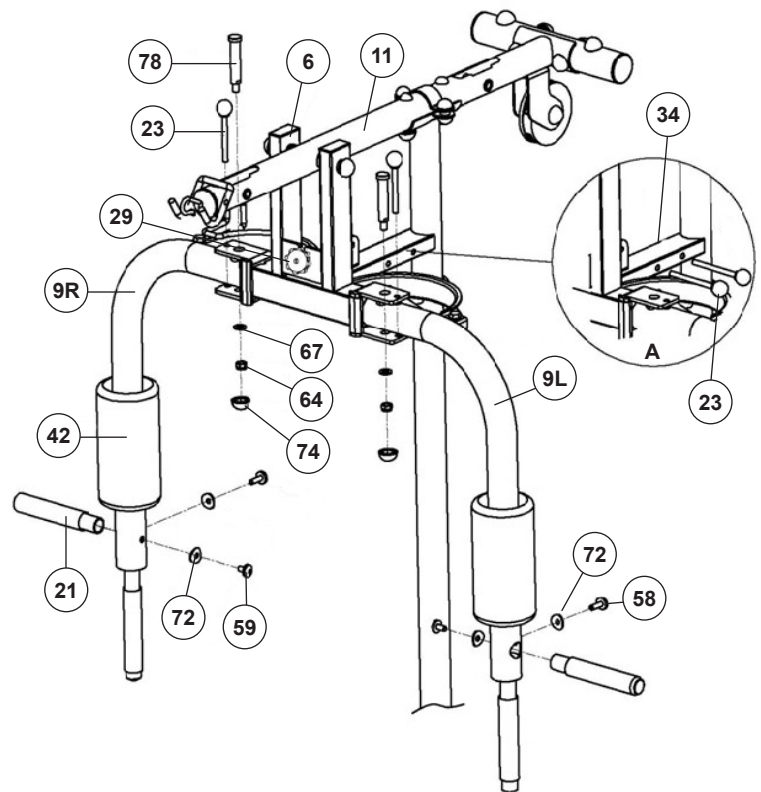


SCHRITT 7**Montage der Butterflyarme (9L+9R), Handgriffe (21) und Armpolster (42).**

1. Montieren Sie die Butterflyarme links und rechts (9L+9R) mittels der Schrauben M10x90 (78), Unterlegscheiben 10//20 (67) und selbstsichernder Mutter (64) fest.

2. Schieben Sie die Armpolster (42) mit Hilfe etwas Seifenwassers auf die Butterflyarme (9L+9R) auf. Stecken Sie die Handgriffe (21) in die entsprechenden Aufnahmen an den Butterflyarmen (9L+9R) und schrauben Sie diese mittels der Schrauben M8x25 (59), der Schrauben M8x16 (58) und gebogenen Unterlegscheiben 8//25 (72) fest.

Hinweis: Sichern Sie zum Bankdrücken die Butterflyarme Links und Rechts (9L+9R) mit den Sicherungsstiften (23) an der Butterflyaufnahme (6) und schrauben Sie die Sterngriffschraube (29) los und klappen Sie diese nach hinten. Sichern Sie zum Butterflytraining die Butterflyaufnahme (6) mit der Sterngriffschraube (29) und entfernen Sie die Sicherungsstifte (23) aus den Butterflyarmen. Die Sicherungsstifte können am Stützrohr aufbewahrt werden wenn diese nicht gebraucht werden. Siehe Bild A.

**SCHRITT 8****Montage des Seiles 1 für den Butterfly (38) und Seilrollen (19).**

Hinweis: Die Montage der Seile sollte gleichzeitig mit den Seilrollen erfolgen. Ebenso sollten die Seilrollen nicht zu fest montiert werden, sodass diese sich nach Montage leicht drehen lassen. Die Seilrollendeckel sollten beidseitig die Seilrolle abdecken, sodass der Ein- und Austritt des Seiles vom Seilrollendeckel geführt wird.

1. Schrauben Sie ein Seilende von Seil 1 (38) an die entsprechende Position am linken Butterflyarm (9L) mittels der Schraube M10x35 (51), Unterlegscheibe 10//20 (67) und selbstsichernder Mutter M10 (64).

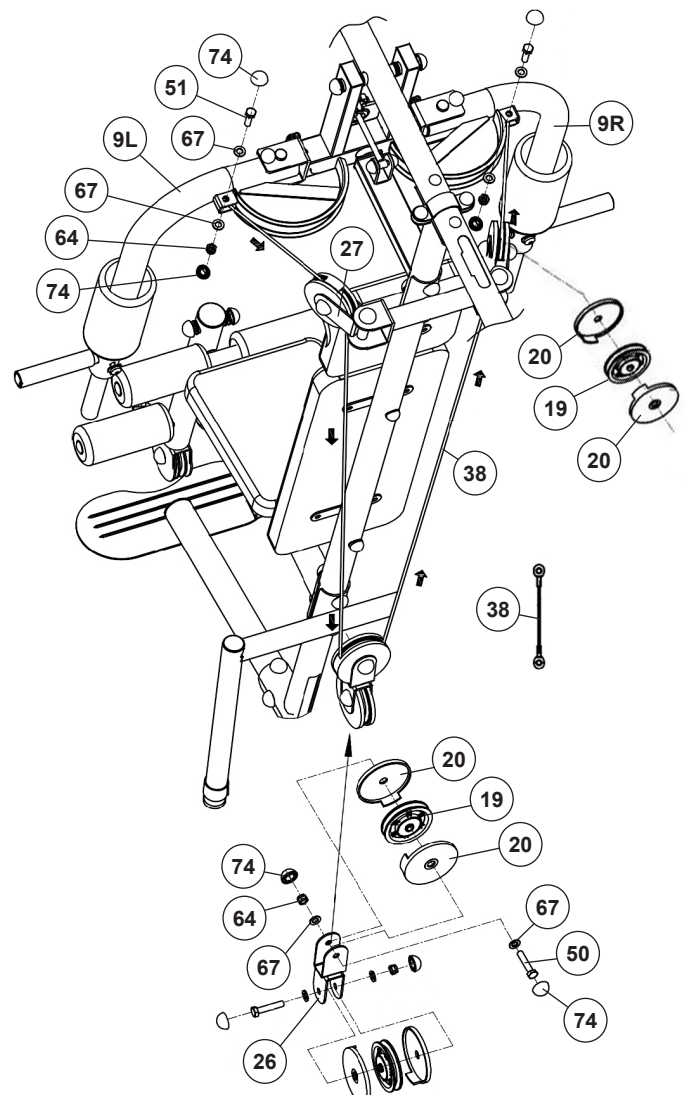
2. Montieren Sie eine Seilrolle (19) mit Seil 1 (38) und Seilrollendeckel (20) mittels der Schraube M10x50 (50), Unterlegscheibe 10//20 (67) und Mutter M10 (64) in den ersten Seilrollenhalter (27).

3. Montieren Sie dann eine Seilrolle (19) mit Seil 1 (38) und Seilrollendeckel (20) mittels der Schraube M10x50 (50), Unterlegscheibe 10//20 (67) und Mutter M10 (64) in den Doppelseilrollenhalter (26).

4. Montieren Sie danach eine Seilrolle (19) mit Seil 1 (38) und Seilrollendeckel (20) mittels der Schraube M10x50 (50), Unterlegscheibe 10//20 (67) und Mutter M10 (64) in den zweiten Seilrollenhalter (27).

5. Schrauben Sie das andere Seilende von Seil 1 (38) an die entsprechende Position am rechten Butterflyarm (9R) mittels der Schraube M10x35 (51), Unterlegscheibe 10//20 (67) und selbstsichernder Mutter M10 (64).

6. Stecken Sie auf die Schraubenköpfe der Schrauben (50+51) und Muttern (64) die passenden Schraubenkappen (74).



SCHRITT 9

Montage des Seiles 3 für Latissimus (40) und Seilrollen (19).

1. Führen Sie das Seil 3 für Latissimus (40) gemäß der nebenstehenden Abbildung mit der Seilschraube zuerst von unten durch die vorderste Öffnung am Latissimusrohr (11) nach oben heraus und dann von oben durch die hintere Öffnung nach unten, sowie anschließend von oben durch die obere Halterung der Gewichtsverkleidung (82) und schrauben Sie das Seilende von Seil 3 (40) mit der Schraube in den Gewichtsschlitten (36) ein.

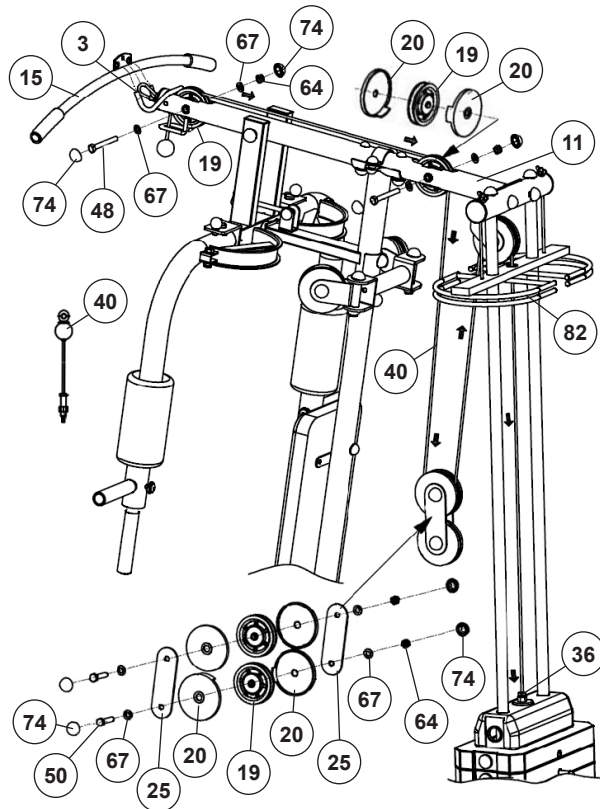
2. Montieren Sie zwei Seilrollen (19) mittels der Schrauben M10x70 (48), Unterlegscheiben (67) und Muttern M10 (64) in die beiden Öffnungen des Latissimusrohres (11) und führen Sie dabei das Seil 3 (40) über die Seilrollen (19), sodass Seil 3 über dem Latissimusrohr (11) von einer Seilrolle zur anderen verläuft.

3. Montieren Sie zwei Seilrollen (19) mit Seil 3 (40) und Seilrollendeckel (20) mittels der Schrauben M10x50 (50), Unterlegscheiben 10//20 (67) und Muttern M10 (64) in den Doppelseilrollenhalter (25).

4. Montieren Sie eine Seilrolle (19) mit Seil 3 (40) und Seilrollendeckel (20) mittels der Schrauben M10x50 (50) und Mutter M10 (64) in den Seilrollenhalter am Latissimusrohr (11).

5. Stecken Sie auf die Schraubköpfe der Schrauben (48+50) und Muttern (64) die passenden Schraubekappen (74).

6. Befestigen Sie die Latissimusstange (15) an dem Seil 3 (40) mittels eines Karabinerhakens (3) nach beendeter Montage. Die Latissimusstange (15) kann auf der vorne an dem Latissimusrohr (11) befindlichen Latissimusstangenaufnahme abgelegt werden.



SCHRITT 10

Montage des Seiles 2 für Beincurler (39) und Seilrollen (19).

1. Führen Sie das Seil 2 für Beincurler (39) gemäß der nebenstehenden Abbildung mit dem Seilende ohne Kugel durch die Öffnungen am Beincurler (4) und am Stützrohr (34).

2. Montieren Sie eine Seilrolle (19) mit Seil 2 (39) mittels der Schrauben M10x50 (50), Unterlegscheiben 10//20 (67) und Muttern M10 (64) in den Beincurler (4).

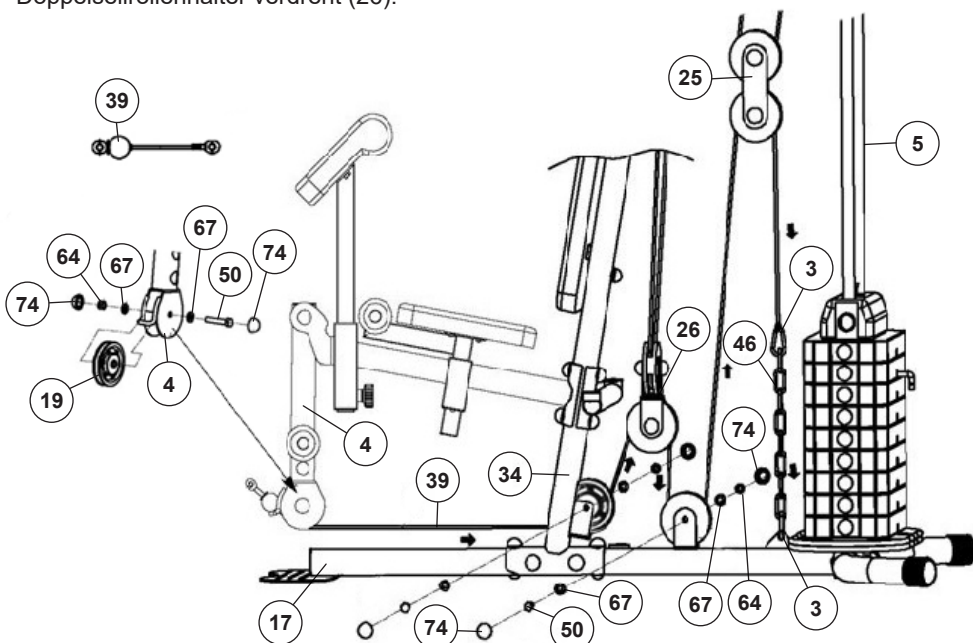
3. Montieren Sie eine Seilrolle (19) mit Seil 2 (39) mittels der Schrauben M10x50 (50), Unterlegscheiben 10//20 (67) und Muttern M10 (64) in die Halterung am Stützrohr (34).

4. Montieren Sie eine Seilrolle (19) mit Seil 2 (39) und Seilrollendeckel (20) mittels der Schraube M10x50 (50), Unterlegscheibe 10//20 (67) und Mutter M10 (64) in den Doppelseilrollenhalter verdreht (26).

5. Montieren Sie eine Seilrolle (19) mit Seil 2 (39) und Seilrollendeckel (20) mittels der Schrauben M10x50 (50), Unterlegscheiben 10//20 (67) und Muttern M10 (64) in die Halterung am Grundrahmen (17).

6. Stecken Sie das Seilende von Seil 2 (39) durch den Doppelseilrollenhalter (25) und legen Sie es über die Seilrolle (19) ordnungsgemäß auf. Verlängern Sie das Seilende von Seil 2 (39) mittels zwei Karabinerhaken (3) und kurzer Kette (46) um es dann schließlich am Grundrahmen (17) zu befestigen.

7. Stecken Sie auf die Schraubköpfe der Schrauben (50) und Muttern (64) die passenden Schraubekappen (74).



Hinweis: Um das Seilsystem entsprechend zu Spannen kann eine grobe Verstellung an der kurzen Kette (46) durch einhängen des Karabinerhakens (3) an eine andere Stelle vorgenommen werden. Die Feinjustierung wird durch Hinein-/Herausdrehen der Seilschraube des Seile 1 am Gewichtsschlitten vorgenommen. Dabei ist zu beachten, dass nach jeder Veränderung die Schraube mittels der Mutter gegen selbständiges Herausdrehen gesichert (gekontert) werden muss und die Seilschraube sollte mindestens 12mm. Einschraubtiefe aufweisen. Damit die Gewichtsplatten ohne zusätzlichen Reibungswiderstand an den Chromführungsrohren (5) gleiten empfehlen wir die Chromführungsrohre mit einem in etwas Öl-getränktem Lappen einzureiben.)

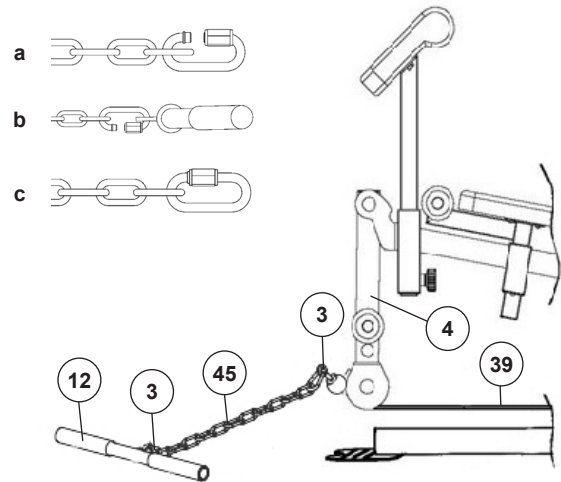
SCHRITT 11**Montage der Curlstange (12) an dem Seil 2 (39)**

1. Befestigen Sie die Curlstange (12) an dem Seil 2 (39) mittels der langen Kette (45) und den Karabinerhaken (3). (Für Beincurl-Übungen sollte die Kette mit der Curlstange ausgehängt werden.)

Benutzung der Karabinerhaken

- Schrauben Sie die Karabinerhaken (3) auf und hängen Sie diese in die Kette (45/46) ein.
- Hängen Sie das Seilende (39+40) oder die Zugstangen (12+15) in die Karabinerhaken (3) ein.
- Drehen Sie den Karabinerhaken (3) zu und vergewissern Sie sich, dass dieser richtig geschlossen ist.

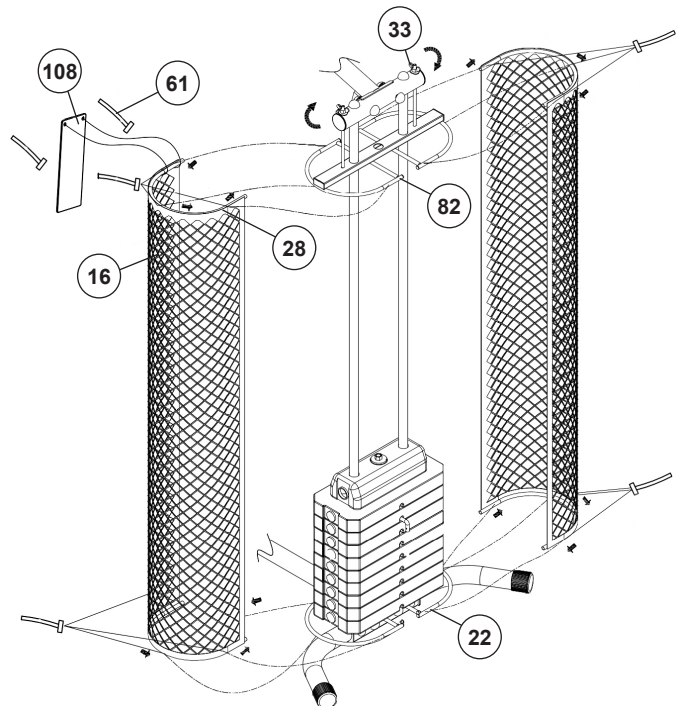
Achtung! Vor jeder Benutzung versichern Sie sich, dass die Karabinerhaken (3) fest verschlossen sind.

**SCHRITT 12****Montage der Gewichtsverkleidungen (16).**

1. Schieben Sie die 4 Gewichtsverkleidungsstabilisatoren (28) jeweils oben und unten durch die beiden Gewichtsverkleidungen (16). Befestigen Sie die Gewichtsverkleidungen (16) mittels Kabelbinder (61) an oberer und unterer Halterung der Gewichtsverkleidung (22+82).

2. Um die Gewichtsverkleidungen (16) zu spannen oder zu entspannen, drehen Sie die Flügelmuttern (33) im oder entgegen dem Uhrzeigersinn. Die Gewichte sollten bei der Auf- und Abbewegung die Gewichtsverkleidung (16) nicht berühren.

3. Befestigen Sie die Produktbezeichnung (108) mit 2 Kabelbindern (61) an der oberen Halterung für Gewichtsverkleidung (82).

**KONTROLLE**

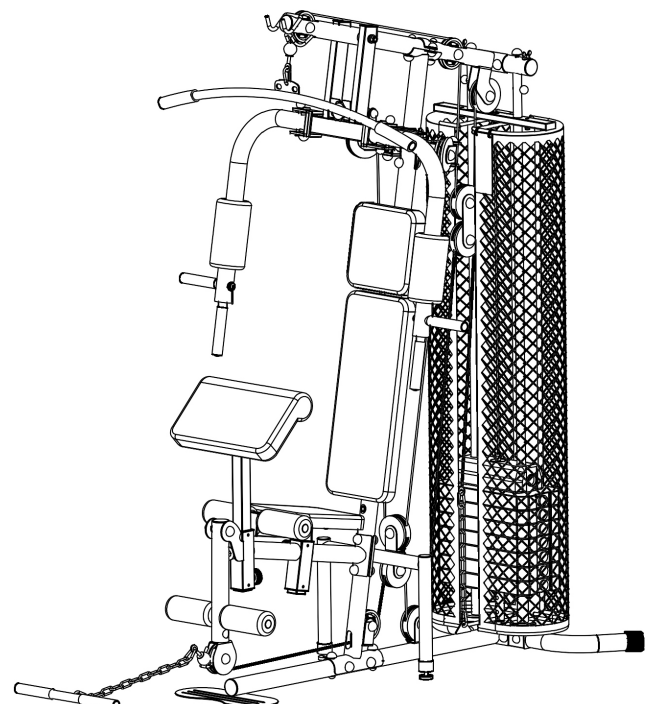
1. Alle Verschraubungen, Einrastungen und Seile auf ordnungsgemäße Montage und Funktion prüfen.

2. Vor dem Training darauf achten, dass die empfohlenen Sicherheitsabstände zu anderen Gegenständen eingehalten sind.

3. Beim Benutzen des Gerätes darauf achten, dass stets eine geeignete Kopfbedeckung und Kleidung getragen wird. Diese muss ausschließen, dass mit den Haaren oder der Kleidung irgendwo hängen geblieben werden kann bzw. die Haare und die Kleidung in einen sich bewegenden Teil des Gerätes eingezogen werden können.

4. Wenn alles in Ordnung ist, können Sie sich mit Ihrem Trainingsgerät erst einmal mit leichten Gewichtsbelastungen vertraut machen. Auflegen der Gewichte je nach Anforderung. Das Gerät ist bis max. 56 kg Gewichtspaket geeignet. Absichern der Gewichte: Ob ein oder mehrere Gewichte aufgelegt sind: Die Gewichte müssen immer gegen Herunterfallen gesichert sein. Das geschieht mit dem Gewichtssicherungsstift (30).

Hinweis: Je nach Übung können Sie an beiden Kabelanschlusspunkten die Latissimusstange (15) anstelle der Curlstange (12) verwenden.



TRAININGSANLEITUNG ALLGEMEIN

Um spürbare, körperliche und gesundheitliche Verbesserungen zu erreichen, müssen für die Bestimmung des erforderlichen Trainingsaufwandes folgende Faktoren beachtet werden.

INTENSITÄT

Die Stufe der körperlichen Belastung beim Training muß den Punkt der normalen Belastung überschreiten, ohne dabei den Punkt der Atemlosigkeit und /oder der Erschöpfung zu erreichen. Ein geeigneter Richtwert kann dabei der Puls sein. Mit jedem Training steigt die Kondition und somit sollte man die Trainingsanforderungen anpassen. Dieses ist durch eine Verlängerung der Trainingsdauer, einer Erhöhung der Schwierigkeitsstufen oder Veränderung der Trainingsart möglich.

TRAININGSPULS

Um den Trainingspuls zu bestimmen können Sie wie folgt vorgehen. Bitte beachten Sie, dass es sich hierbei um die Richtwerte handelt. Wenn Sie gesundheitliche Probleme haben oder unsicher sind, wenden Sie sich an einen Arzt oder Fitnesstrainer.

01 Maximalpuls-Berechnen

Die Ermittlung des maximalen Pulswertes kann auf vielen unterschiedlichen Wegen erfolgen, da der Maximalpuls von viel Faktoren abhängig ist. Zur Berechnung nimmt man gerne die Faust-Formel (Maximalpuls = 220 - Lebensalter). Diese Formel ist sehr allgemein gehalten. Sie wird in viele Heimsporprodukten verwendet, um den Maximalpuls zu bestimmen. Wir empfehlen Ihnen die Sally Edwards-Formel. Diese Formel berechnet den Maximalpuls genauer und berücksichtigt das Geschlecht, Alter und Körpergewicht.

Sally Edwards-Formel

Männer:

Maximalpuls = 214 - (0,5 x Alter) - (0,11 x Körpergewicht)

Frauen:

Maximalpuls = 210 - (0,5 x Alter) - (0,11 x Körpergewicht)

02 Trainingspuls-Berechnen

Der optimale Trainingspuls wird durch das Ziel des Trainings festgelegt. Dafür wurden Trainingszonen definiert.

Gesundheits - Zone: REKOM - Regeneration und Kompensation.

Geeignet für: Anfänger

Trainingsart: sehr leichtes Ausdauertraining

Ziel: Erholung und Förderung der Gesundheit. Aufbau der Grundkondition.

Trainingspuls = 50 bis 60% von dem Maximalpuls

Fettstoffwechsel - Zone: GA1 - Grundlagen - Ausdauertraining 1.

Geeignet für: Anfänger und Fortgeschrittene

Trainingsart: leichtes Ausdauertraining

Ziel: Aktivierung des Fettstoffwechsels (Kalorienverbrennung). Verbesserung der Ausdauerleistung.

Trainingspuls = 60 bis 70% vom Maximalpuls

Aerobe - Zone: GA1/2 - Grundlagen - Ausdauertraining 1 bis 2.

Geeignet für: Anfänger und Vortgeschrittene

Trainingsart: moderates Ausdauertraining.

Ziel: Aktivierung des Fettstoffwechsels (Kalorienverbrennung), Verbesserung der Aerobenleistung, Steigerung der Ausdauerleistung.

Trainingspuls = 70 bis 80% vom Maximalpuls

Anaerobe - Zone: GA2 - Grundlagen - Ausdauertraining 2

Geeignet für: Fortgeschrittene und Leistungssportler

Trainingsart: moderates Ausdauertraining oder Intervalltraining

Ziel: Verbesserung der Laktatoleranz, maximale Steigerung der Leistung.

Trainingspuls = 80 bis 90% vom Maximalpuls

Wettkampf - Zone: WSA - Leistung / Wettkampftraining

Geeignet für: Athleten und Hoch-Leistungssportler

Trainingsart: intensives Intervalltraining und Wettkampftraining

Ziel: Verbesserung der max. Geschwindigkeit und Leistung.

Achtung! Das Training in dem Bereich kann zu der Überlastung des Herz-Kreislauf-Systems und gesundheitliche Schäden führen.

Trainingspuls = 90 bis 100% vom Maximalpuls

Beispielrechnung

Männlich, 30 Jahre alt und wiege 80 Kg. Ich bin Anfänger und möchte etwas Abnehmen und meine Ausdauerleistung steigern.

01: Maximal Puls - Berechnung

Maximalpuls = 214 - (0,5 x Alter) - (0,11 x Körpergewicht)

Maximalpuls = 214 - (0,5 x 30) - (0,11 x 80)

Maximalpuls = ca. 190 Schläge/Min

02: Trainingspuls-Berechnen

Durch meine Ziele und Trainingsgrad passt für mich die Fettstoffwechsel-Zone am besten.

Trainingspuls = 60 bis 70% von dem Maximalpuls

Trainingspuls = 190 x 0,6 [60%]

Trainingspuls = 114 Schläge/ Min

Nachdem Sie Ihren Trainingspuls für Ihre Trainingskondition oder Ziele ermittelt haben, können Sie mit dem Training beginnen. Die meisten Ausdauertrainingsgeräte von uns verfügen über Pulssensoren oder sind Pulsgurtkompatibel. Somit können Sie Ihren Puls während des Trainings überwachen. Wird die Pulsfrequenz nicht in der Computeranzeige angezeigt oder wollen Sie sicherheitshalber Ihre Pulsfrequenz, die durch eventuelle Anwendungsfehler o.ä. falsch angezeigt werden könnte, kontrollieren, können Sie zu folgenden Hilfsmitteln greifen:

a. Puls-Messung auf herkömmliche Weise (Abtasten des Pulsschlages z.B. am Handgelenk und zählen der Schläge innerhalb einer Minute).

b. Puls-Messung mit entsprechend geeigneten und geeichten Puls-Messgeräten (im Sanitäts- Fachhandel erhältlich).

c. Pulsmessung mit weiteren Produkten wie Pulsuhr, Smartphone....

HÄUFIGKEIT

Die meisten Experten empfehlen die Kombination von einer gesundheitsbewußten Ernährung, die entsprechend dem Trainingsziel abgestimmt werden muß, und körperliche Ertüchtigungen drei- bis fünfmal in der Woche. Ein normaler Erwachsener muß zweimal pro Woche trainieren um seine derzeitige Verfassung zu erhalten. Um seine Kondition zu verbessern und sein Körpergewicht zu verändern benötigt er mindestens drei Trainingseinheiten pro Wochen. Ideal bleibt natürlich eine Häufigkeit von fünf Trainingseinheiten pro Woche.

GESTALTUNG DES TRAININGS

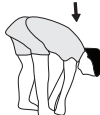
Jede Trainingseinheit sollte aus drei Trainingsphasen bestehen: „Aufwärm-Phase“, „Trainings-Phase“ und „Abkühl-Phase“. In der „Aufwärm-Phase“ soll die Körpertemperatur und die Sauerstoffzufuhr langsam gesteigert werden. Dieses ist durch gymnastische Übungen über eine Dauer von fünf bis zehn Minuten möglich. Danach sollte das eigentliche Training „Trainings-Phase“ beginnen. Die Trainingsbelastung sollte nach dem Trainingspuls gestaltet werden. Um den Kreislauf nach der „Trainings-Phase“ zu unterstützen und einem Muskelkater oder Zerrungen vorzubeugen, muß nach der „Trainings-Phase“ noch die „Abkühl-Phase“ eingehalten werden. In dieser sollten, fünf bis zehn Minuten lang, Dehnungsübungen und/oder leichte gymnastische Übungen durchgeführt werden.

Beispiel - Dehnübungen für die Aufwärm- und Abkühl-Phasen

Starten Sie Ihre Aufwärmphase durch Gehen auf der Stelle für mind. 3 Minuten und führen Sie danach folgende gymnastische Übungen durch. Bei den Übungen nicht übertreiben und nur soweit ausführen bis ein leichtes Ziehen zu spüren ist. Diese Position dann etwas halten. Wir empfehlen die Aufwärmübungen zum Abschluss des Trainings erneut durchzuführen und das Training mit Ausschütteln der Extremitäten zu beenden.



Greifen Sie mit der linken Hand hinter den Kopf an die rechte Schulter und ziehen Sie mit der rechten Hand etwas an der linken Armbeuge. Nach 20Sek. Arm wechseln.



Beugen Sie sich soweit wie möglich nach vorn und lassen Sie die Beine fast durchgestreckt. Zeigen Sie dabei mit den Fingern in Richtung Fußspitze. 2 x 20Sek.



Setzen Sie sich mit einem Bein gestreckt auf den Boden und beugen Sie sich vor und versuchen Sie den Fuß mit den Händen zu erreichen. 2 x 20Sek.



Knien Sie sich in weitem Ausfallschritt nach vorn und stützen Sie sich mit den Händen auf dem Boden ab. Drücken Sie das Becken nach unten. Nach 20 Sek. Bein wechseln.

MOTIVATION

Der Schlüssel für ein erfolgreiches Programm ist ein regelmäßiges Training. Sie sollten sich einen festen Zeitpunkt und Platz pro Trainingstag einrichten und sich auch geistig auf das Training vorbereiten. Trainieren Sie nur gut gelaunt und halten Sie sich stets Ihr Ziel vor Augen. Bei kontinuierlichem Training werden Sie Tag für Tag feststellen, wie Sie sich weiterentwickeln und Ihrem persönlichen Trainingsziel Stück für Stück näher kommen.

TRAININGSANLEITUNG ALLGEMEIN - KRAFTTRAINING

HINWEISE

1. Vor dem Training sollten Sie den Körper durch gezielte leichte Übungen mit Gewichten aufwärmen. Dehnübungen sowie gymnastische Übungen sollten Sie erst nach dem Training durchführen um den Muskeltonus wieder zu verringern und um eine bessere Regeneration zu erlangen.
2. Desweiteren sollten Sie die Hinweise und Sicherheitsempfehlungen in der Montage- und Bedienungsanleitung beachten.
3. Die Übungen sollten so aufeinander abgestimmt sein, dass zwischen den einzelnen Sätzen, je nach Trainingswunsch (Hypertrophie - Maximalkrafttraining - Kraftausdauer) eine Pause von jeweils (60Sek - 120Sek - 30Sek) eingelegt wird.
4. Überschätzen Sie sich nicht und wählen Sie Ihre Gewichte nach Ihrer körperlichen Verfassung. Steigern Sie sich langsam und trainieren Sie, vor allen Dingen als Anfänger, nie bis zur Schmerzgrenze.
5. Wählen Sie die Übungseinheiten nach den Abbildungen, Ihrem körperlichen Bedarf und den Möglichkeiten des zur Verfügung stehenden Gerätes aus.
6. Eine Mindesttrainingsdauer von 45 bis 60 Min. und je nach Verfassung ist zu empfehlen.
7. Wählen Sie Ihre Trainingstage vorher sorgfältig aus (Mo - Mi - Fr) und bereiten Sie sich auch von der Einstellung her gut darauf vor. 3 Trainingstage pro Woche sind sehr zu empfehlen. Somit erfahren Sie eine körperliche und muskuläre Steigerung.
8. Desweiteren ist die Atmung von entscheidender Bedeutung, beim Training mit Gewichten sollten Sie bei Belastung ausatmen z.B. beim Stemmen und Drücken von Lasten. Bei Entlastung immer einatmen.
9. Achten Sie auf eine richtige Körperhaltung um Verletzungen zu vermeiden.
10. Führen Sie nach dem Training ein Cooldown durch, um die Muskeln wieder zu entspannen, dazu nehmen Sie Dehnübungen der trainierten Muskelgruppen vor.

BEIPIELE

Training für Anfänger:

[Kraftausdauer > Hypertrophie > Kraftausdauer > Hypertrophie > Maximalkraft > Kraftausdauer]
 Trainingsätze: 3
 Wiederholungen: 20 bis 25
 Pausen: 30 Sek
 Muskelgruppen: max. 3 bis 5
 (z.B. Großer Brustmuskel - Trizeps - Schulter - Bizeps - Bauch)

Training für Fortgeschrittene:

[Hypertrophie > Maximalkraft > Hypertrophie > Kraftausdauer > Hypertrophie > Maximalkraft]
 Trainingsätze: 5
 Wiederholungen: 10
 Pausen: 60 Sek
 Muskelgruppen: max. 4
 (z.B. Brust - Trizeps - Bauch - Beine oder Latissimus - Bizeps - Deltamuskel - Stepper)

Bewegungsausführung:

- 01 Hypertrophie**
bewältigen Sie das Gewicht in 1 Sek aufwärts / senken Sie das Gewicht 3 Sek lang abwärts
- 02 Kraftausdauer**
bewältigen Sie das Gewicht 2 Sek lang nach oben / senken Sie das Gewicht 2 Sek lang abwärts
- 03 Maximalkraft**
bewältigen Sie das Gewicht explosiv nach oben / senken Sie das Gewicht 2-3 Sek lang abwärts

Trainingsrhythmus:

Montag - Mittwoch - Freitag - Sonntag - Dienstag - Donnerstag - Samstag ...

Griffvarianten:

Untergriff - Obergriff - Neutralgriff

Schrittstellung:

Füße Hüft bis Schulterbreit - Knie leicht gebeugt - Bauch und Gesäß fest angespannt - Brustkorb leicht erhoben - Kopf in Verlängerung der Wirbelsäule - Blick frei gerade aus

Körperhaltungen:

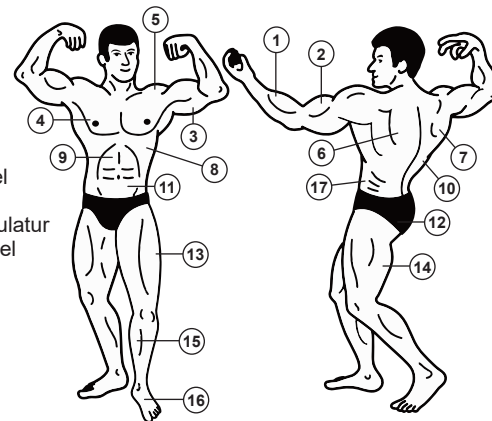
Grundstellung - Füße parallel bis Hüfte - Schulterbreit - Bauch und Gesäß fest angespannt - Schultern leicht nach hinten gebeugt - Kopf in Verlängerung der Wirbelsäule - Blick frei gerade aus

Sitzposition:

Beine leicht geöffnet - Füße senkrecht unter den Knien - Becken gerade Becken leicht gekippt - Brustkorb aufrecht - Kopf in Verlängerung der Wirbelsäule - Blick frei gerade aus

MUSKELN

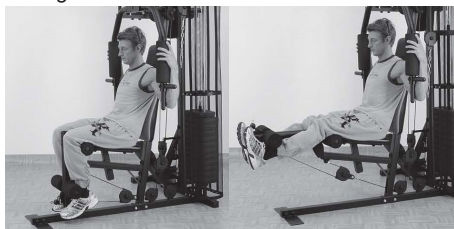
1. Unterarmstrecker
2. Bizeps
3. Trizeps
4. Brustmuskel
5. Deltamuskel
6. Kapuzenmuskel
7. Breiter Rückenmuskel
8. Sägemuskel
9. Schräge Bauchmuskulatur
10. Unterer Rückenmuskel
11. Glatter Bauchmuskel
12. Gesäßmuskulatur
13. Quadrizeps
14. Großer Beinmuskel
15. Wadenmuskel
16. Fußspannmuskel
17. Hüftmuskel



ÜBUNGEN

(Abbildungen zeigen Übungsmöglichkeiten beispielhaft an einer anderen Fitness-Station.)

Übung 1: Beinstrecker



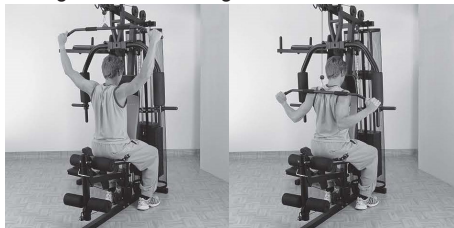
Übung 2: Beinbeugen



Übung 3: Überzug



Übung 4: Latissimuszug



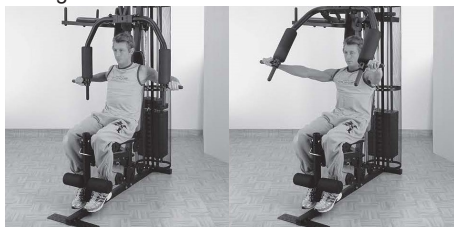
Übung 5: Arm curl



Übung 6: Frontziehen



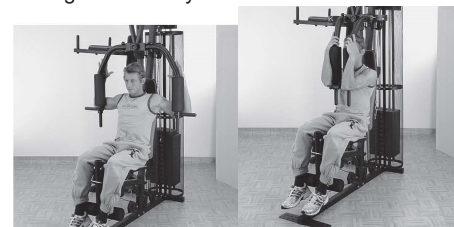
Übung 7: Bankdrücken



Übung 8: Rudern



Übung 09: Butterfly



Die vollständige Trainingsanleitung mit über 30 Übungsbeispielen finden Sie in unserem Downloadbereich unter: www.christopeit-sport.com.

STÜCKLISTE - ERSATZTEILLISTE

Artikel: **SP2000**
 Art.-Nr.: **2280**
 Stand der technische Daten: **11.04.2022**
 Stellmaß [cm]: L 145 x B 115 x H 200
 Trainingsplatzbedarf [m²]: 3,5
 Gerätegewicht [kg]: 96
 Benutzergewicht von max. [kg] 120

EIGENSCHAFTEN

- Komplette Workout auf kleinstem Raum
- Über 30 Übungsmöglichkeiten für Schulter, Brust, Rücken, Beine, Bauch, Arme
- Red-Line Design
- Stahlrohre ca. 50 mm
- 8 Steckgewichte a ca. 5,6 kg = 45 kg Steckgewichte
- Aufrüstbar um maximal zwei weitere Steckgewichte a ca. 5,6 kg auf maximal ca. 56 kg
- Gewichtsbelastung je nach Art der Übung von ca. 5 kg bis 70 kg
- Gepolsterter Komfortsitz mit mehrfach höhenverstellbarer Sitzfläche
- Kombinierte Bankdrück- bzw. Butterflyeinheit
- Latissimus- und Curlstange
- Beincurler
- Inklusive Armcurlpult
- Unterer Seilzug für Übungen wie Armcurls und Rudern
- Metall Trittplatte für Curl- Übungen im Stehen

HINWEISE

Nach Öffnen der Verpackung bitte grob kontrollieren, ob alle Teile vorhanden sind. Ist dies der Fall, können Sie mit dem Zusammenbau beginnen. Wenn ein Bauteil nicht in Ordnung ist oder fehlt, oder wenn Sie in Zukunft ein Ersatzteil benötigen, wenden Sie sich bitte an:

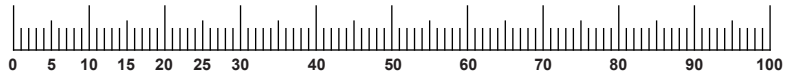
Top-Sports Gilles GmbH
 Friedrichstraße 55, 42551 Velbert
 www.christopeit-sport.com
 Telefon: +49 (0)20 51 / 60 67-0
 Telefax: +49 (0)20 51 / 60 67-44
 e-mail: info@christopeit-sport.com

Dieses Produkt ist nur für den privaten Heimsporthbereich gedacht und nicht für gewerbliche oder kommerzielle Nutzung geeignet. Heimsporthnutzung Klasse H.

Abb.- Nr.	Bezeichnung	Abmessung mm	Menge	Montiert an Abb. Nr.	ET Nummer
1	Kunststoffscheibe	13//40	1	31	36-1386-08-BT
2	Stabilisierung		1	34	33-1386-05-ANT
3	Karabinerhaken		5	45+46	39-9822
4	Beincurler		1	7	33-1386-10-ANT
5	Chromführungsrohre		2	18+44	33-1386-11-SI
6	Butterflyarm-Halterung		1	9+11	33-1386-06-ANT
7	Beincurler-Halterung		1	4+34	33-1386-07-ANT
8	Seilrollenhalter Befestigung		1	27+34	33-1386-12-ANT
9L	Butterflyarm links		1	6	33-1386-08-ANT
9R	Butterflyarm rechts		1	6	33-1386-09-ANT
10	Gummidämpfer		4	5	36-1386-07-BT
11	Latissimusrohr		1	34+44	33-1386-03-ANT
12	Curlstange		1	3+45	33-1386-13-RT
13	Rückenpolster		1	34	36-2280-01-BT
14	Sitzpolster		1	79	36-2280-02-BT
15	Lattisimusstange		1	3	33-1386-14-ANT
16	Gewichtsverkleidung		2	22+82	36-1386-04-BT
17	Grundrahmen		1	18+34	33-1386-01-ANT
18	Hinterer Fuß		1	17	33-1386-04-ANT
19	Seilrolle		12	4,15,17,25-27+34	36-1386-05-BT
20	Seilrollendeckel		16	19	36-1386-06-BT
21	Handgriff		2	9L+9R	33-1386-15-ANT
22	Gewichtsverkleidung-Halterung unten		1	5+16	33-1386-16-ANT
23	Sicherungsstift		2	6	36-1386-09-BT
24	Schnellverschluss		2	7	36-9211-18-BT
25	Doppelseilrollenhalter		2	19,39+40	33-1386-17-ANT
26	Doppelseilrollenhalter verdreht		1	19,38+39	33-1386-18-ANT
27	Seilrollenhalterung		2	8+19	33-1386-19-ANT
28	Gewichtsverkleidungstabilisator		4	16	33-1386-20-ANT
29	Sterngriffmutter mit Schraube		1	34	36-1386-10-BT
30	Gewichtseinstellungsstift		1	36	36-1386-11-BT
31	Oberste Gewichtsplatte		1	5+36	36-1386-12-BT
32	Gewichtsplatte		7	5+36	36-1386-13-BT
33	Verstellschraube		2	44+82	36-1386-49-BT
34	Stützrohr		1	11+17	33-1386-02-ANT
35	Kunststoffring		1	36	36-1386-14-BT

Abb.- Nr.	Bezeichnung	Abmessung mm	Menge	Montiert an Abb. Nr.	ET Nummer
36	Gewichtsschlitten		1	39	33-1386-21-ANT
37	Zylinderstift		1	35+36	36-1386-15-BT
38	Seil 1 für Butterfly	3030mm	1	9L+9R	36-1386-16-BT
39	Seil 2 für Beincurler	3490mm	1	3,11+36	36-1386-17-BT
40	Seil 3 für Latissimus	3035mm	1	3+4	36-1386-18-BT
41	Beinpolster-Halterung		2	41	33-1386-22-ANT
42	Armpolster		2	9L+9R	36-1386-19-BT
43	Beinpolster		4	41	36-1386-20-BT
44	Endrohr		1	5+11	33-1386-23-ANT
45	Kette lang	11pcs.	1	3+12	36-1386-21-BT
46	Kette kurz	8pcs.	1	3,17+39	36-1386-22-BT
47	Sechskantschraube	M12x85	3	7+8	39-10316-SW
48	Sechskantschraube	M10x70	6	7,11,17,19,34	39-10148-CR
49	Sechskantschraube	M10x65	6	8,11,18,34+44	39-9982-CR
50	Sechskantschraube	M10x50	10	11,17,25-27+34	39-10400
51	Sechskantschraube	M10x35	2	9L+9R	39-10402
52	Sechskantschraube	M10x25	2	5+44	39-10025-CR
53	Schlossschraube	M10x65	4	11,17+34	39-10248
54	Sechskantschraube	M8x65	4	13+34	39-9814-CR
55	Sechskantschraube	M8x60	2	17+18	39-10436
56	Sechskantschraube	M8x45	1	34	39-9914
57	Sechskantschraube	M8x25	2	11+34	39-10455
58	Innensechskantschraube	M8x25	2	9+21	39-10454
59	Innensechskantschraube	M8x16	4	9,21,80+81	39-9888-CR
60	Schraube	M6x15	4	14+79	39-10120
61	Kabelbinder		14	16,22+82	36-1241-27-BT
62	Flügelmutter	M8	2	33	36-1386-23-BT
63	Selbstsichernde Mutter	M12	5	47+77	39-9986-VC
64	Selbstsichernde Mutter	M10	29	48-51,53+78	39-9881-CR
65	Selbstsichernde Mutter	M8	7	33,54-57	39-9818-CR
66	Unterlegscheibe	12//24	8	47+77	39-9986-CR
67	Unterlegscheibe	10//20	38	48-51+78	39-9989-VC
68	Unterlegscheibe	8//16	14	33 + 55-57	39-9917-CR
69	Unterlegscheibe	6//16	4	60	39-10007-CR
70	Distanzstück	9x16x6	2	57	36-1386-24-BT
71	Unterlegscheibe gebogen	10//25	17	48,49,52 + 53	39-10233-CR
72	Unterlegscheibe gebogen	8//25	10	33,54,58 + 59	39-10232-CR
73	Schraubenkappe	für M12	8	47+63	36-1386-42-BT
74	Schraubenkappe	für M10	55	64	36-9988108-BT
75	Schraubenkappe	für M8-13	9	54-58	36-9988109-BT
76	Schraubenkappe	für M8-12	5	65	36-9214-33-BT
77	Butterflyachse	M12x170	1	6+11	36-1386-25-BT
78	Schraube	M10x90	2	6+9	39-10015
79	Sitzaufnahme		1	7	33-1386-24-ANT
80	Armcurl-Halterung		1	7	33-1386-25-ANT
81	Armcurl-Polster		1	80	36-2280-03-BT
82	Gewichtsverkleidung-Halterung oben		1	5+44	33-1386-26-ANT
83	Abstandhalter		2	5	33-1386-27-ANT
84	Rundstopfen	50	7	4,9,11+17	36-9986-07-BT
85	Fußstopfen	50	2	18	36-9986-08-BT
86	Kunststoffgleiter		4	7	36-1386-28-BT
87	Vierkantstopfen	38x38	2	79+80	36-9904-09-BT
88	Gummifuß verstellbar		2	2	36-1386-29-BT
89	Rundkappe		2	2	36-1386-30-BT
90	Gummianschlag verstellbar		1	4	36-1386-31-BT
91	Recheckstopfen		2	6	36-1386-32-BT
92	Schraube mit Öse		1	29	36-1386-33-BT
93	Gummianschlag		1	34	36-1251-06-BT
94	Schraube	M6x15	1	93	39-9960
95	Handgriffüberzug		8	9,12,15+21	36-1380-09-BT
96	Zentrierspitze		1	36	36-1386-34-BT
97	Mutter	M12	1	40	39-9898

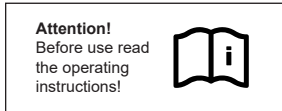
Abb.- Nr.	Bezeichnung	Abmessung mm	Menge	Montiert an Abb. Nr.	ET Nummer
98	Rechteckstopfen	40x20	2	82	39-9892
99	Stahllager		4	11	36-1386-35-BT
100	Gummi Pad 1		2	9	36-1386-36-BT
101	Rundkappe		2	2	36-1386-37-BT
102	Stahllager 1		4	9	36-1386-38-BT
103	Stahllager 2		8	4,6+11	36-1386-39-BT
104	Stopfen	25	12	9,12,15,21+41	39-10146
105	Gummi Pad 2		2	6	36-1386-40-BT
106	Werkzeug-Set		1		36-1386-26-BT
107	Kopfpolster		1	34	36-2280-04-BT
108	Produktbezeichnung		1	82	36-2280-05-BT
109	Montage- und Bedienungsanleitung		1		36-2280-06-BT



NOTIZEN

CONTENTS

Page	Content
15	Important Recommendations and safety Instructions
16-21	Assembly instructions
22	General training instructions
23	General training instructions - strength training
24-26	Parts list – spare parts List
62-63	Exploded drawing



DEAR CUSTOMER,

We congratulate you on your purchase of this home training sports unit and hope that we will have a great deal of pleasure with it. Please take heed of the enclosed notes and instructions and follow them closely concerning assembly and use. Please do not hesitate to contact us at any time if you should have any questions.

Top-Sport Gilles GmbH

IMPORTANT RECOMMENDATIONS AND SAFETY INSTRUCTIONS

Our product has been tested by TÜV-GS and meets the latest and toughest safety standards. This fact does not however mean that you can fail to closely observe the following basic points.

1. Assemble the equipment according to the assembly instructions and only use the individual parts enclosed for assembly of the equipment and which are listed as being specifically for this equipment. Before the actual assembly, check that the delivery is complete using the delivery note and that the cardboard packaging is complete using the assembly steps in the assembly and operating instructions.
2. Check before the equipment is first used, and again at regular intervals, that all screws, bolts, nuts and other connections have been done up tightly, to ensure that your training equipment is in a safe operating condition at all times. This is especially true for the cable system. Before each workout should ropes, carbine hook and train accessories are checked for proper mounting and any signs of wear. If misaligned, wear and tear is to be immediately recognizable traces of an exchange the affected parts are required.
3. Place the equipment on a dry, level surface and protect it against damp and wetness. If you wish to protect the area underneath the equipment against damage from pressure or from becoming dirty or the like, we recommend that you place a suitable non-slip item under the equipment (such as a rubber mat or sheet of wood).
4. Always wear training clothing and shoes that are suitable for fitness training when you are doing training work on the equipment. The clothing must be of a type that will not hang down during training due to its shape (e.g., length). Shoes should be selected for their suitability when using the training equipment, primarily so that they provide a secure grip for the foot and have a non-slip sole.
5. Remove any objects from a vicinity of 2 meters around the equipment before you start any training work.
6. In general, you should consult your doctor before starting targeted training work. He can make a definitive statement as to the maximum exertion (pulse rate, wattage, duration of training, etc.) you can set for yourself and can also give you detailed information with respect to the correct body position during training, your training target, and questions of diet. It is to take care that this item is not useable for therapeutical purpose. Exercise never after heavy meals.
7. Only carry out training work on the equipment when it is in perfect working order. Only use original spare parts in the event of a repair.
8. If it has not been explicitly stated otherwise in the instructions, the equipment may only be used by one person for training.
9. If you experience giddiness, nausea, chest pains or other abnormal symptoms, stop the training at once and see a doctor.
10. In general, sports training equipment is not a toy. It may only be used in an appropriate manner and by persons who have been suitably informed or instructed.
11. Children, invalids and the handicapped should only use the equipment in the presence of another person who can provide assistance and instruction.
12. Always pay attention that you or any other persons never bring parts of the body in close proximity to any parts of the equipment that are still moving.
13. When making settings for any adjustable parts, check that they are in the right position and also check the marked maximum setting.
14. Do not use strong solvents for cleaning, and only use the tools supplied, or suitable ones of your own, for any repairs that may be required.
15. Please dispose of the packaging and any parts that have to be replaced subsequently (all parts for the unit) at suitable collecting points or containers with a view to saving the environment.
16. This device has been tested and certified according to EN 20957-1:2013 and EN 20957-2:2021 according to class H (home use). The maximum permissible load (=user weight) is specified as 120 kg.
17. The assembly and operating instructions is part of the product. If selling or passing to another person the documentation must be provided with the product.

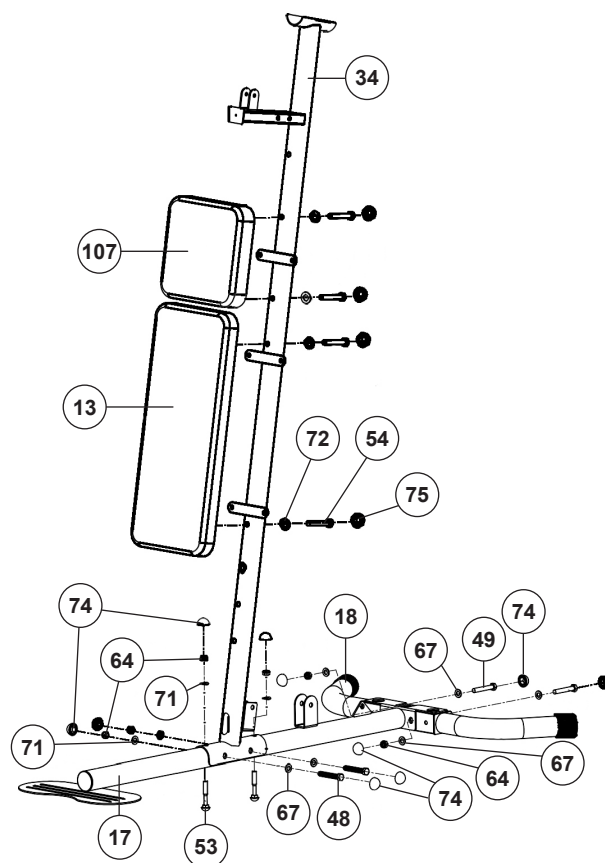
ASSEMBLY INSTRUCTIONS

Before beginning assembly, be sure to observe our recommendation and safety instructions. Take out all parts from cartons and lay down on the floor. Some parts are pre-assembled.

STEP 1

Installation of base frame (17), rear foot (18) and main frame (34).

1. Place the rear foot (18) at base frame (17) in the right way on an even floor together so that the holes align and screw them with hex bolt 10x65 (49), flat washer 10//20 (67) and nylon nut M10 (64) tightly.
2. Place the main frame (34) onto the base frame (17) and screw it first vertically with carriage bolt M10x65 (53), curved washer 10//25 (71) and nylon nut M10 (64) tightly. Then tighten the main frame (34) horizontally to the base frame (17) with hex bolt M10x70 (48), flat washer 10//20 (67) and nylon nut M10 (64).
3. Place the backrest (13) at the main frame (34) and screw tightly by using hex bolt M8x65 (54) and curved washer 8//25 (72). Then mount the head pad (107) in the same way as the back pad (13).
4. Cover all screw heads of screws (48+49+54) and nuts (64) with corresponding screw caps (74+75).



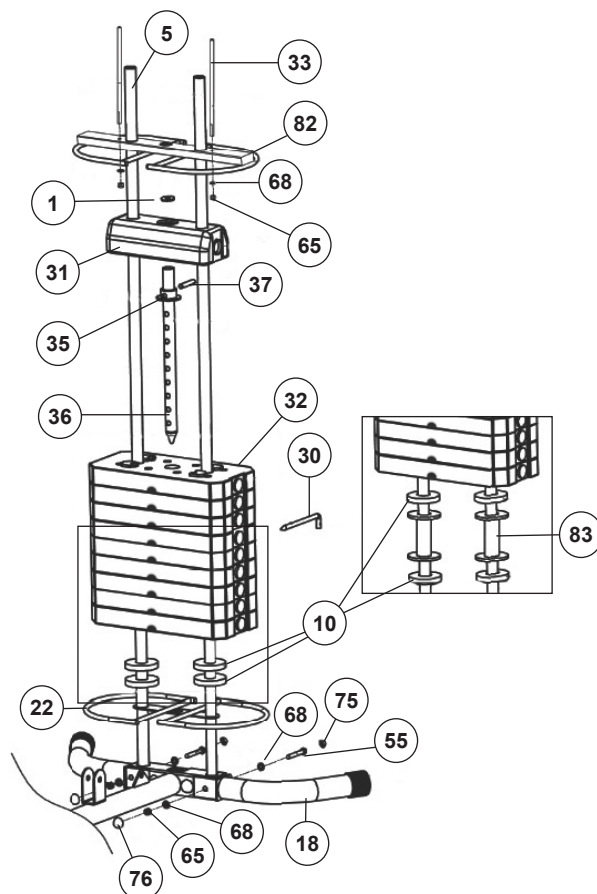
STEP 2

Installation of sliding tubes (5) and weights (31+32).

1. Insert the sliding tubes (5) into the holes of rear foot (18) and fix them with hex bolt M8x60 (55), washer 8//16 (68) and nylon nut M8 (65). Then cover all screw heads of screws (55) and nuts (65) with screw caps (75+76).

Slide the bottom cover bracket (22), 2 rubber bumper (10), the weight supports (83) and again 2 rubber bumper (10) onto the sliding tubes (5). (Note: If you bought the option weight set Art.-No. 9389 you put on the 2 additional weight plates (32) instead of the weight supports (83)(Fig. 1). Then slide the weight plates (32) over the sliding tubes (5) in correct direction so that the locking pin (30) can be positioned under the weight plate.

2. Slide the plastic ring (35) onto the pull rod (36) and secure with limit bolt (37) in uppermost hole. Insert the pull rod (36) into the weights (32).
3. Slide the first weight plate (31) onto the sliding tubes (5) and put the plastic washer 13//40 (1) on top.
4. Put the 2 adjustment screws (33) into the appropriate holes of top cover bracket (82) as figure 2 shows and fix them with washers 8//16 (68) and nylon nuts M8 (65).
5. Slide the top cover bracket (82) onto the sliding tubes (5) and insert the security pin (30). To adjust the weights, use the security pin (30) and put it into desired position of the pull rod (36). In this case, the higher the locking pin (30) is inserted, the lower the weight load.

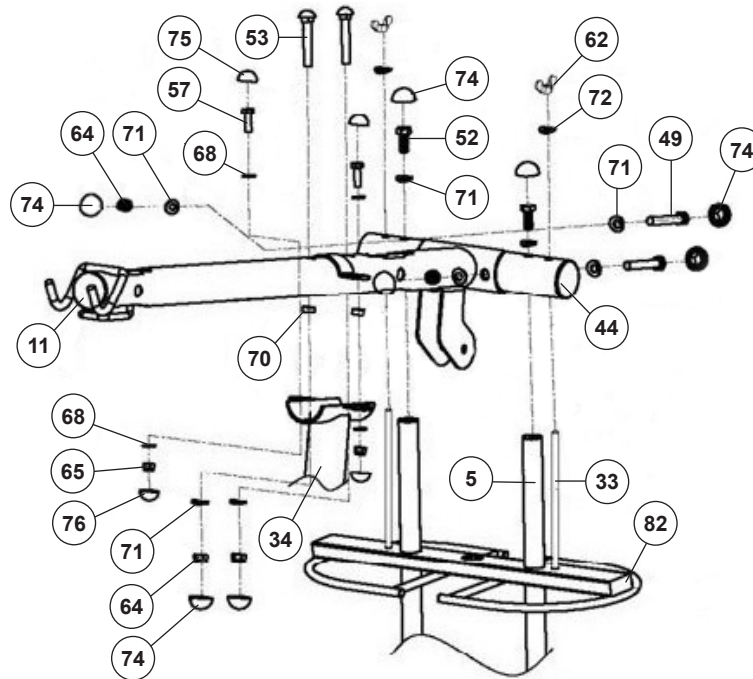


STEP 3**Installation of top frame (11) and end tube (44).**

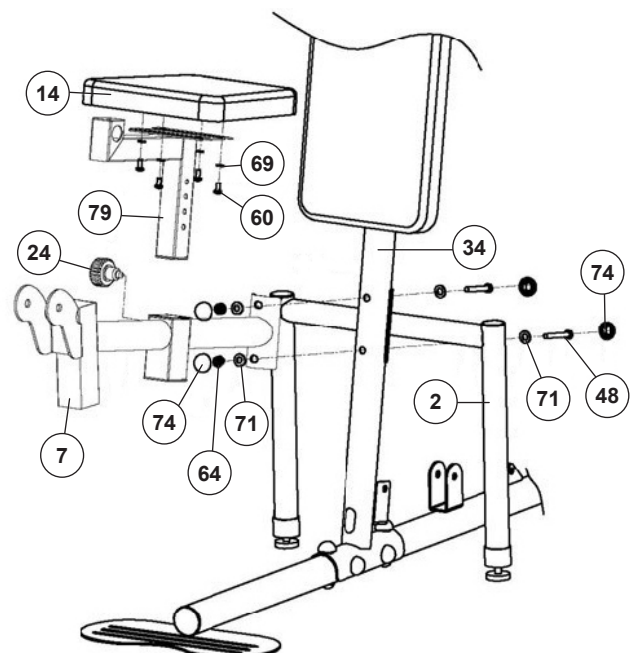
1. Insert the end tube (44) in right direction on top of the sliding tubes (5) and screw tightly with hex bolt M10x25 (52) and curved washer 10//25 (71).
2. Place the top frame (11) onto the main frame (34) and screw it loosely together by using carriage bolt M10x65 (53), washer 10//25 (71) and nylon nut M10 (64). Additional secure this point loosely with screws M8x25 (57), washers 8//16 (68), bushing (70) and nylon nut M8 (65). Then put the holder of top frame (11) and end tube (44) together and screw tightly with screws M10x65 (49) curved washers 10//25 (71) and nylon nuts M10 (64). Also tighten now the screws (53+57).

3. Push the adjustment screws (33) (with top cover bracket (82)) through the holes of end tube (44) and secure on top with curved washer 8//25 (72) and butterfly nut (62).

4. Cover all screw heads of screws (49+52+57) and nuts (64+65) with corresponding screw caps (74+75+76).

**STEP 4****Installation of leg curl frame (7), seat (14) and seat support (79).**

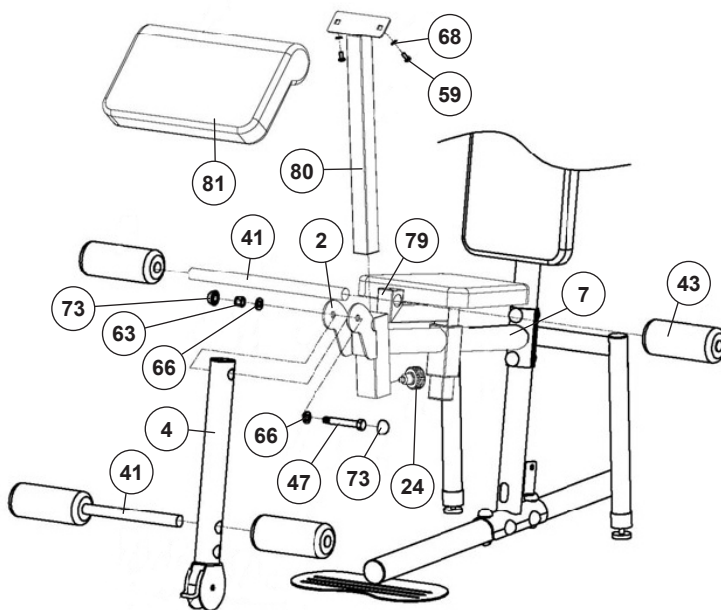
1. Place the leg curl frame (7) with holder in front of the main frame (34) and the balance frame (2) on rear side of main frame (34) and screw tightly by using bolt M10x70 (48), curved washer 10//25 (71) and nylon nut M10 (64).
2. Adjust the seat (14) on seat support (79) so that the threaded holes in the rear of seat (14) are align with the seat support (79) and screw it tightly by using washers 6//16 (69) and screws M6x15 (60).
3. Slide the seat support (79) into the appropriate holder of leg curl frame (7) and secure it into desired position by using the quick lock knob (24). (Note: To screw in the quick lock knob (24), the treaded hole in the leg curl frame (7) and one of the holes in the seat support (79) must be aligned. The setting of the seat can be adjusted as desired later. For this, the quick lock knob (24) must be loosened by only a few revolutions, the cap of the lock must be pulled away and the seat adjusted. Then secure the new setting by tightening the quick lock knob (24).)
4. Cover all screw heads of screws (48) and nuts (64) with screw caps (74).



STEP 5

Installation of leg curler (4), leg foams (43) and arm curl pad (81).

1. Put the leg curler (4) into the holder of leg curl frame (7) and secure with bolt M12x85 (47), washer 12//24 (66) and nylon nut M12 (63). **Note:** Don't tighten the screw for leg curler too much. The leg curler should turn easy after assembly.)
2. Insert the leg foam holder (41) into the leg curler (4) and seat support (7) and put the leg foams (43) onto the ends of leg foam holder (41).
3. Adjust the arm curl pad (81) onto arm curl holder (80) so that the threaded holes in the rear of arm curl pad (81) are align with the arm curl holder (80) and screw it tightly by using hex screws M8x16 (59) and washers 8//16 (68).
4. Slide the leg curl holder (80) into the appropriate holder of leg curl frame (7) and secure it into desired position by using the quick lock knob (24). (Note: Same procedure as quick lock knob for seat support.)
5. Cover the screw head of screw (47) and nut (63) with corresponding screw cap (73).

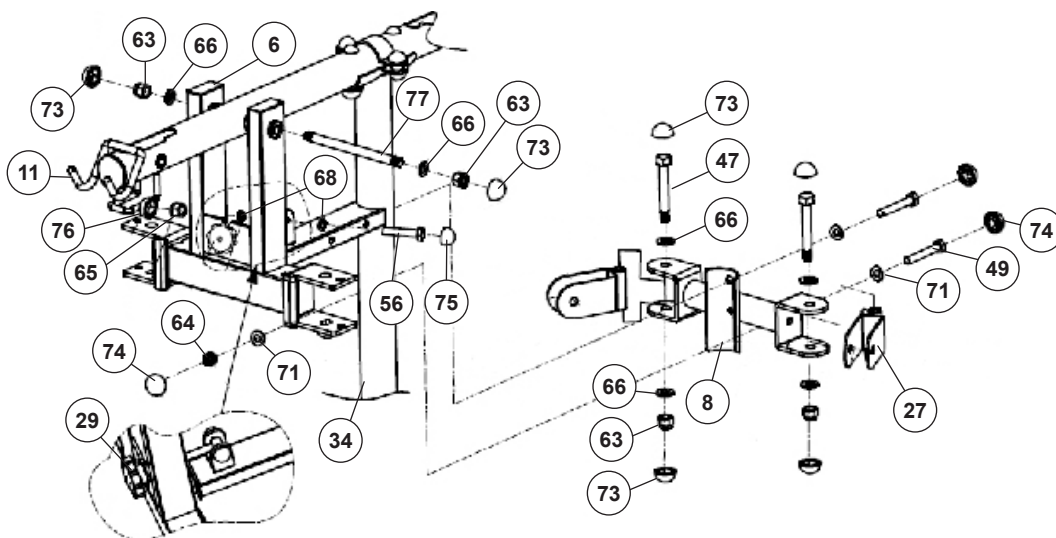


STEP 6

Installation of butterfly arm support (6), pulley support (8) and pulley holder (27).

1. Place the butterfly arm holder (6) at appropriate position of top frame (11), push axle (77) through all holes and secure with nylon nuts M12 (63) and washer 12//24 (66). (Pay attention to the correct installation position of the butterfly arm holder (6) on top frame (11)).
2. Assemble the hand grip nut with screw (29) to the main frame (34) and secure with bolt M8x45 (56), washer 8//16 (68) and nylon nut M8 (65).

3. Place the pulley support (8) to the main frame (34) and screw it on bottom area tightly with hex bolt M10x65 (49), curved washer 10//25 (71) and nylon nut M10 (64) and on top only with screw (49) and washer (71).
4. Insert the pulley holder (27) into the pulley support (8) and secure with bolt M12x85 (47), washer 12//24 (66) and nylon nut M12 (63).
5. Cover all screw heads of screws (47+49+53+56) and nuts (63+64+65) with corresponding screw caps (73+74+75).

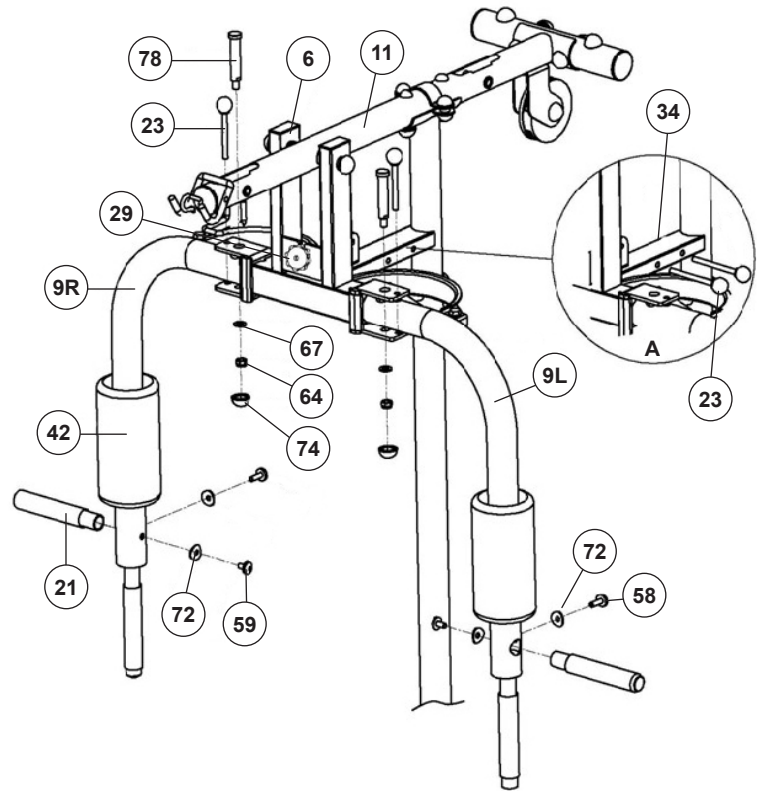


STEP 7**Installation of butterfly arm left and right (9L+9R), hand grip (21) and arm foam (42).**

1. Put the left and right butterfly arms (9L/R) into the butterfly arm support (6) and secure with bolt M10x90 (78), washer 10//20 (67) and nylon nut M10 (64). Insert the locking pins (23) to secure butterfly arm position and cover the nuts (64) with screw cap (74).

2. Slide the arm foams (42) onto the butterfly arms left and right (9L+9R) (perhaps by help of a little bit soap water) and tighten hand grips (21) at butterfly arms (9L/R) with screws M8x25 (59), screws M8x16 (58) and curved washer 8//25 (72).

Note: For bench press exercising secure the butterfly arms left and right (9L+9R) with locking pins (23) at butterfly arm support (6) and screw loosely and fold back the handgrip nut (29). For butterfly exercising secure position of butterfly arm support (6) with hand grip nut (29) and take out the locking pins (23) from butterfly arms (9L+9R). If no use of locking pins you can storage at main frame (34) as figure A shows.

**STEP 8****Installation of cable 1 for butterfly (38) with pulleys (19).**

Note: The assembling of cables needs a simultaneously assembling of pulleys. So please insert the cable each time before you assemble a pulley and don't tighten the screws for pulleys too much. The pulley should turn easy after assembly.

1. Screw one end of the cable 1 (38) at the holder of the butterfly arm left (9L) with bolt M10x35 (51), washer 10//20 (67) and nylon nut M10 (64).

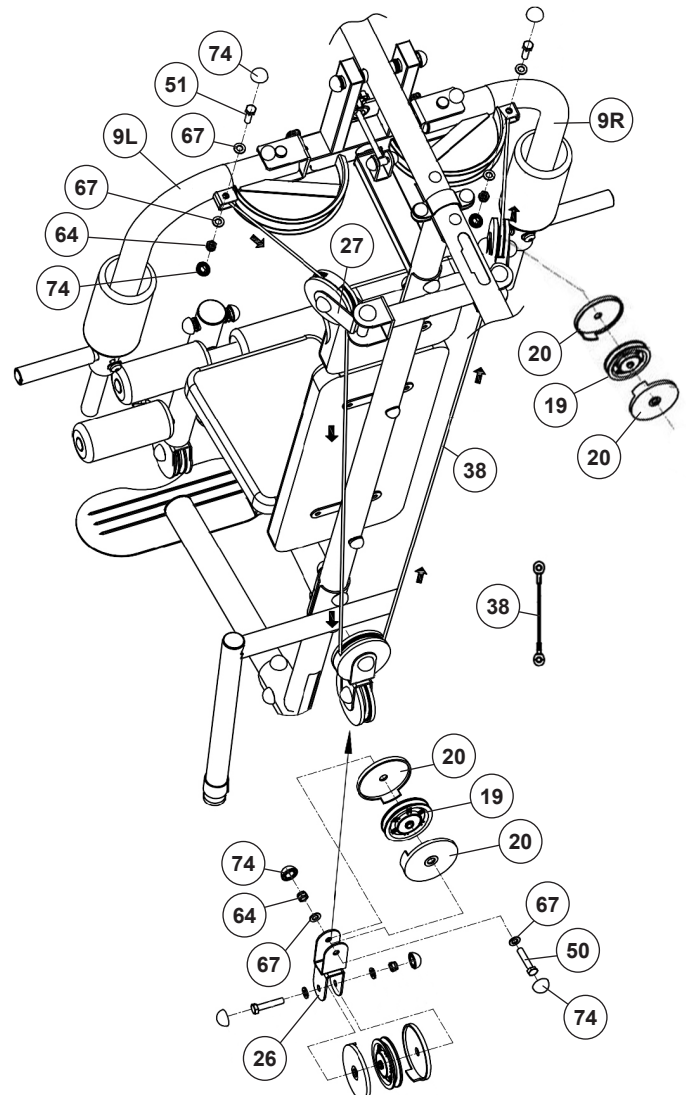
2. Attach one pulley (19) with cable 1 (38) and pulley covers (20) into 1st pulley holder (27) and secure with hex bolt M10x50 (50), washer 10//20 (67) and nylon nut M10 (64).

3. Attach one pulley (19) with cable 1 (38) and pulley covers (20) into twisted pulley holder (26) and secure with hex bolt M10x50 (50), washer 10//20 (67) and nylon nut M10 (64).

4. Attach one pulley (19) with cable 1 (38) and pulley covers (20) into 2nd pulley holder (27) and secure with Hex bolt M10x50 (50), washer 10//20 (67) and nylon nut M10 (64).

5. Screw the other end of the cable 1 (38) at the holder of the butterfly arm right (9R) with bolt M10x35 (51), washer 10//20 (67) and nylon nut M10 (64).

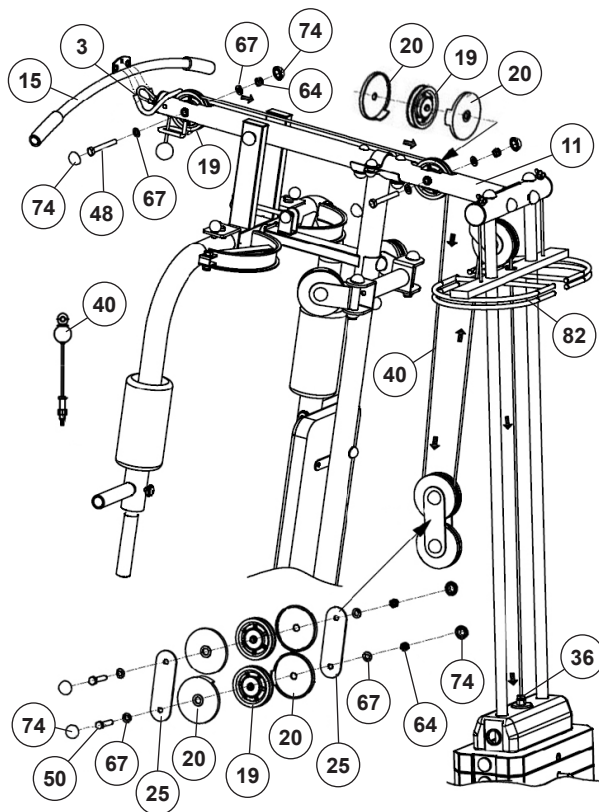
6. Cover all screw heads of screws (50+51) and nuts (64) with corresponding screw caps (74).



STEP 9

Installation of cable 3 for latissimus (40) with pulleys (19).

1. Put the cable 3 for latissimus (40) with screw end from bottom side through the front big hole of top frame (11) so that the ball of cable 3 (40) is below of top frame (11). Then put the cable 3 (40) from top side through the second big hole of top frame (11) and finally through top cover bracket (82). Finally screw I into the pull rod (36) as arrows shows on figure.
2. Attach the two pulleys (19) with cable 3 (40) into the top frame (11) and secure with hex bolts M10x70 (48), washers (67) and nylon nuts M10 (64). Ensure that the cable 3 (40) lead over the pulleys on top of the to frame (11).
3. Attach two pulleys (19) with cable 3 (40) and pulley covers (20) into double pulley holder (25) and secure with hex bolt M10x50 (50), washer 10//20 (67) and nylon nut M10 (64)
4. Attach one pulley (19) with cable 3 (40) and pulley cover (20) into pulley holder at top frame (11) and secure with hex bolt M10x50 (50), washer 10//20 (67) and nylon nut M10 (64).
5. Cover all screw heads of screws (48+50) and nuts (64) with corresponding screw caps (74).
6. Connect the latissimus bar (15) at cable 3 (40) by using carbine hook (3) after assembly complete. To storage the long bar (15) you can put it on the appropriate holder in front of the top fame (11).

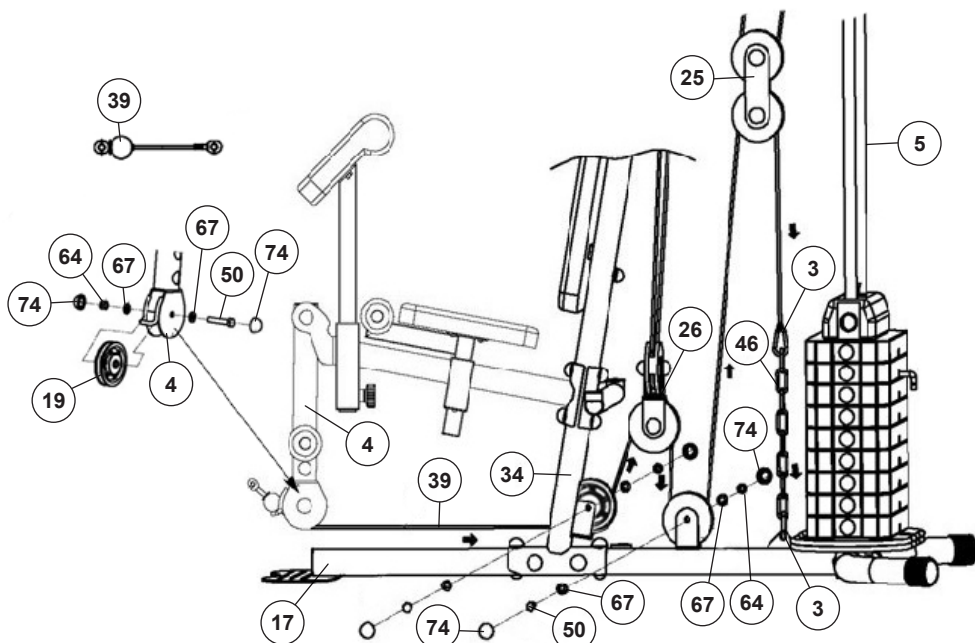


STEP 10

Installation of cable 2 for leg curler (39) with pulleys (19).

1. Put the cable 2 for leg curler (39) with eye end through the leg curler (4) so that the ball of cable 2 (39) is in front of the leg curl (4) and put the cable 2 (39) with eye end through and big hole of main frame (34).
2. Attach one pulley (19) with cable 2 (39) into the leg curler (4) and secure with bolt M10x50 (50), washer 10//20 (67) and nylon nut M10 (64).
3. Attach one pulley (19) with cable 2 (39) at main frame (34) and secure with bolt M10x50 (50), washer 10//20 (67) and nylon nut M10 (64).
4. Attach one pulley (19) with cable 2 (39) and pulley covers (20) into bottom part of twisted pulley holder (26) and secure

- with hex bolt M10x50 (50), washer 10//20 (67) and nylon nut M10 (64).
5. Attach one pulley (19) with cable 2 (39) and pulley covers (20) at base frame (17) and secure with bolt M10x50 (50), washer 10//20 (67) and nylon nut M10 (64).
6. Put the cable 2 (39) with eye end through the double pulley holder (25) and enlarge the length of cable 2 (39) with two carbine hooks (3) and short chain (46) to connect it finally at appropriate position of base frame (17).
7. Cover all screw heads of screws (50) and nuts (64) with corresponding screw caps (74).



Note: When you use leg curler for exercising you should disconnect the curl bar (12) with chain (45). To get a smooth sliding cable system, you may adjust the cable system roughly at short chain (46) with carbine hooks (3) through setting them into another position. For smaller adjustments you can use the screw end of cable 1 at pull rod. Always fix the position of this screw with nut and take care that this screw is minimum 12mm inside the thread. For an easier sliding of the weights at sliding tubes (5) you can put a little bit lubrication oil at sliding tubes.

STEP 11

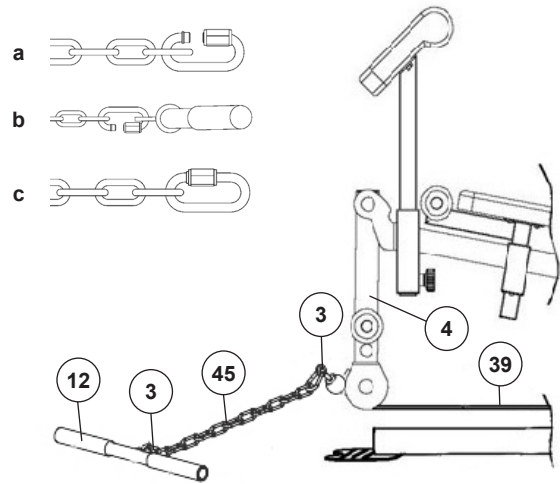
Connect the curl bar (12) at cable 2 (39)

1. Connect the curl bar (12) at cable 2 (39) by using the long chain (45) and carbine hooks (3).

Using of carbine hooks

- a. Loose the screw nut of C-hook(3) and put the chain (45/46) into the C-hook(3).
- b. Put the cables' end (39+40) or pull bars (12+15) into the C-hook (3).
- c. Screw the nut of carbine hook (3) tightly and ensure that it is closed.

Attention! Before start exercising ensures that the 5 carbine hooks (3) are closed tightly.



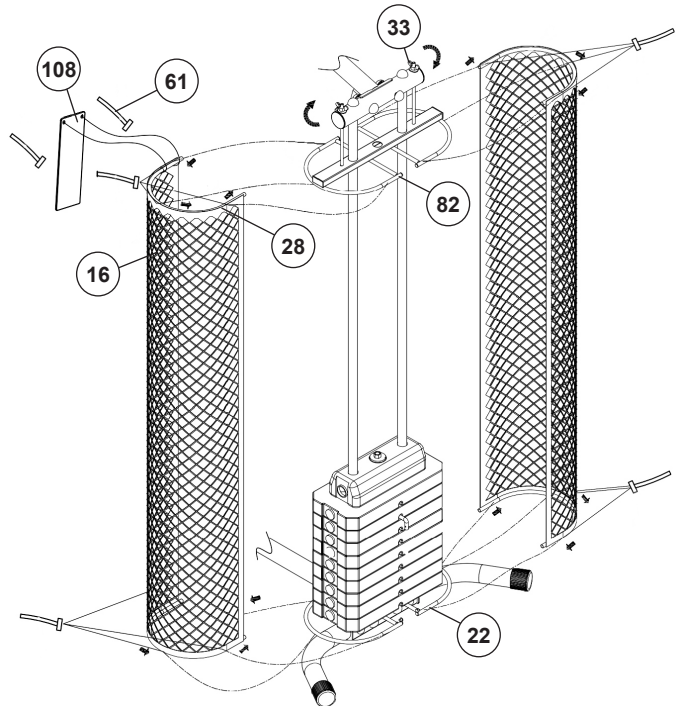
STEP 12

Installation of weight cover (16).

1. Insert the weight cover holder (28) into ends of weight covers (16). Place the weight cover (16) to top and bottom cover bracket (22+82) and fix each weight cover end with cable ties (61).

2. Use the butterfly nut (33) to adjust the tightness of cover (16) so that the weight don't touch the cover during Lift up and down. Turn clockwise to tighten and turn anticlockwise for loosen the weight cover.

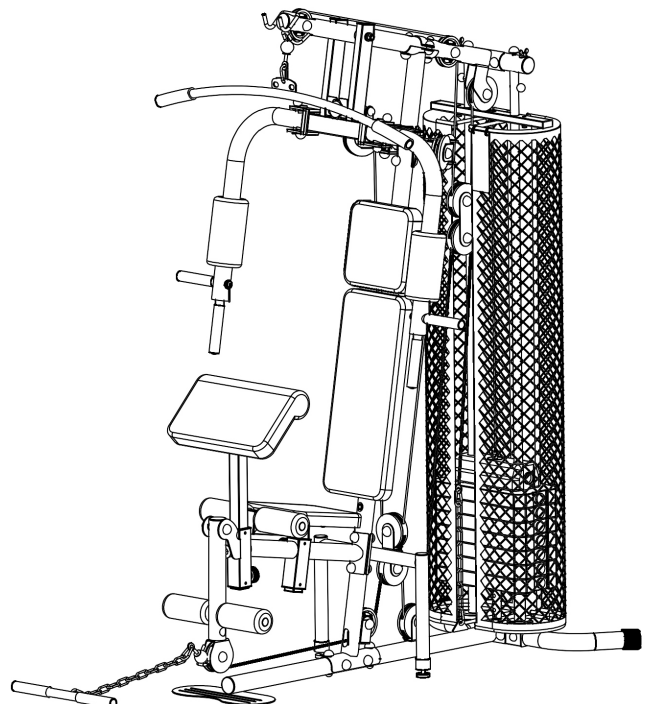
3. Attach the product label (108) to the top cover bracket (82) with 2 wire ties (61).



CHECKS

- 1. Check the correct installation and function of all screwed and plug connections. Installation is thereby complete.
- 2. Before starting training, ensure that the recommended safety clearances are maintained to other objects.
- 3. When using the machine, always be sure to wear suitable headwear and clothes. This must protect against catching hair or clothing and trapping hair or clothing in the moving parts of the machine.
- 4. When everything is in order, familiarise yourself with the machine with light weights. The weights have to secure with security pin (30). Maximum load of weight: 56Kg.

Note: Depends on exercising you can use latissimus bar (15) instead of curl bar (12) at both cable connections points.



GENERAL TRAINING INSTRUCTIONS

You must consider the following factors in determining the amount of training effort required in order to attain tangible physical and health benefits.

INTENSITY

The level of physical exertion during training must exceed the point of normal exertion, without going beyond the point of breathlessness and/or exhaustion. A suitable reference value can be the pulse. With each training session, the condition increases and therefore the training requirements should be adjusted. This is possible by extending the duration of the training, increasing the level of difficulty or changing the type of training.

TRAINING HEART RATE

To determine the training heart rate, you can proceed as follows. Please note that these are guide values. If you have health problems or are unsure, consult a doctor or fitness trainer.

01 Maximum heart rate calculation

The maximum pulse value can be determined in many different ways, since the maximum pulse depends on many factors. You can use the main-formula for the calculation (maximum heart rate = 220 - age). This formula is very general. It is used in many home sport products to determine the maximum heart rate. We recommend the Sally-Edwards-formula. This formula calculates the maximum heart rate more precisely and takes gender, age and body weight into account.

Sally-Edwards-formula:

Men:

Maximum heart rate = 214 - (0.5 x age) - (0.11 x body weight)

Women:

Maximum heart rate = 210 - (0.5 x age) - (0.11 x body weight)

02 Training heart rate calculation

The optimal training heart rate is determined by the goal of the training. Training zones were defined for this.

Health - Zone: Regeneration and Compensation

Suitable for: Beginners

Type of training: very light cardio training

Goal: recovery and health promotion. Building the basic condition.

Training heart rate = 50 to 60% of the maximum heart rate

Fat-Metabolism - Zone: Basics endurance training 1

Suitable for: beginners and advanced users

Type of training: light cardio training

Goal: activation of fat metabolism (calorie burning). improvement in endurance performance.

Training heart rate = 60 to 70% of the maximum heart rate

Aerobic - Zone: Basics endurance training 1 to 2

Suitable for: beginners and advanced

Type of training: moderate cardio training.

Goal: Activation of the fat metabolism (calorie burning), improving aerobic performance, Increase in endurance performance.

Training heart rate = 70 to 80% of the maximum heart rate

Anaerobic - Zone: Basics endurance training 2

Suitable for: advanced and competitive athletes

Type of training: moderate endurance training or interval training

Goal: improvement of lactate tolerance, maximum increase in performance.

Training heart rate = 80 to 90% of the maximum heart rate

Competition - Zone: Performance / Competition Training

Suitable for: athletes and high-performance athletes

Type of training: intensive interval training and competition training /

Goal: improvement of maximum speed and power.

Attention! Training in this area can lead to overloading of the cardiovascular system and damage to health.

Training heart rate = 90 to 100% of the maximum heart rate

Sample calculation

Male, 30 years old and weighs 80 kg. I am a beginner and would like to lose some weight and increase my endurance.

01: Maximum pulse - calculation

Maximum heart rate = 214 - (0.5 x age) - (0.11 x body weight)

Maximum heart rate = 214 - (0.5 x 30) - (0.11 x 80)

Maximum pulse = approx. 190 beats/min

02: Training heart rate calculation

Due to my goals and training level, the fat metabolism zone suits me best.

Training heart rate = 60 to 70% of the maximum heart rate

Training heart rate = 190 x 0.6 [60%]

Training heart rate = approx. 114 beats/min

After you have set your training heart rate for your training condition or Once you have identified goals, you can start training. Most of our endurance training equipment have heart rate sensors or are heart rate belt compatible. So you can check your heart rate on the monitor during the workouts. If the pulse rate is not shown on the computer display or you want to be on the safe side and want to check your pulse rate, which could be incorrectly displayed due to possible application errors or similar, you can use the following tools:

- a. Pulse measurement in the conventional way (sensing the pulse beat, e.g. on the wrist and counting the beats within a minute).
- b. Heart rate measurement with suitable and calibrated heart rate measuring devices (available from medical supply stores).
- c. Heart rate measurement with other products such as heart rate monitors, smartphones....

FREQUENCY

Most experts recommend the combination of a health-conscious diet, which must be adjusted according to the training goal, and physical exercise three to five times a week. A normal adult needs twice a week exercise to maintain its current condition. To improve his condition and change his body weight, he needs at least three training sessions per week. Ideal of course is a frequency of five training sessions per week.

TRAINING PLAN

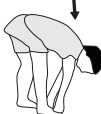
Each training session should consist of three training phases: „warmup phase“, „training phase“ and „cool-down phase“. In the „warm-up phase“ the body temperature and the oxygen supply should be increased slowly. This is possible through gymnastic exercises over a period of five to ten minutes. After that you start with actual training “training phase”. The training load should be adapted according to the training heart rate. In order to support the circulation after the training phase and to preventaching or strained muscles later, it is necessary to follow the training phase with a cool-down phase. This should be consist of stretching exercises and/ or light gymnastic exercises for a period of five to ten minutes.

Example - stretching exercises for the warm-up and cool-down phases

Start your warm up by walking on the spot for at least 3 minutes and then perform the following gymnastic exercises to the body for the training phase to prepare accordingly. The exercises do not overdo it and only as far run until a slight drag felt. This position will hold a while.



Reach with your left hand behind your head to the right shoulder and pull with the right hand slightly to the left elbow. After 20sec. switch arm.



Bend forward as far forward as possible and let your legs almost stretched. Show it with your fingers in the direction of toe. 2 x 20sec.



Sit down with one leg stretched out on the floor and bend forward and try to reach the foot with your hands. 2 x 20sec.



Kneel in a wide lunge forward and support yourself with your hands on the floor. Press the pelvis down. Change after 20 sec leg.

MOTIVATION

The key to a successful program is regular training. You should set a fixed time and place for each day of training and prepare yourself mentally for the training. Only train when you are in the mood for it and always have your goal in view. With continuous training you will be able to see how you are progressing day by day and are approaching your personal training goal bit by bit.

GENERAL TRAINING INSTRUCTIONS - STRENGTH TRAINING

RECOMMENDATION

1. Before training, you should warm up the body with light exercises with weights. Stretching exercises and gymnastic exercises should only be made after training in order to reduce muscle tone and to achieve better regeneration.
2. You should also read the information and safety recommendations in the assembly and operating instructions.
3. The exercises should be coordinated in such a way that between the individual sets, depending on the desired training (hypertrophy - maximum strength training - strength endurance) a break of (60 seconds - 120 seconds - 30 seconds) is inserted.
4. Don't overestimate yourself and choose your weights according to your physical condition. Increase slowly and never train to the pain limit, especially if you are a beginner.
5. Select the exercise units according to the illustrations, your physical needs and the possibilities of the available equipment.
6. A minimum training duration of 45 to 60 minutes and depending on your condition is recommended.
7. Choose your training days carefully beforehand (Mon - Wed - Fri) and prepare yourself well in terms of your attitude. 3 training days per week are highly recommended. You will experience a physical and muscular increase.
8. Furthermore, breathing is of crucial importance, when training with weights you should exhale during exertion, e.g. when lifting and pressing loads. Always breathe in as you release.
9. Ensure correct posture to avoid injuries.
10. After your workout, cool down to relax your muscles by stretching the trained muscle groups.

EXAMPLES

Training for beginners:

[Strength endurance > Hypertrophy > Strength endurance > Hypertrophy > Maximum strength > Strength endurance]

Training sets: 3

Reps: 20 to 25

Breaks: 30 sec

Muscle groups: max. 3 to 5

(e.g. chest - triceps - shoulder - biceps - abdominal)

Advanced training:

[Hypertrophy > Maximum Strength > Hypertrophy > Strength endurance > Hypertrophy > Maximum strength]

Training Sets: 5

Reps: 10

Breaks: 60 sec

Muscle groups: max. 4

(e.g. chest - triceps - abdominal - legs or latissimus - biceps - deltoid - stepper)

Movement execution:

01 Hypertrophy

lift the weight up in 1 sec / lower the weight in 3 sec.

02 Endurance

lift the weight up for 2 seconds / lower the weight down for 2 seconds.

03 Maximum power

explosively lift the weight up / lower the weight down for 2-3 sec.

Training rhythm:

Monday - Wednesday - Friday
- Sunday - Tuesday - Thursday - Saturday ...

Handle variants:

lower grip - upper grip - neutral grip

Step position:

Feet hip to shoulder width - knees slightly bent - stomach and buttocks tightly tense - chest slightly raised - head in extension of the spine - look straight ahead

Postures:

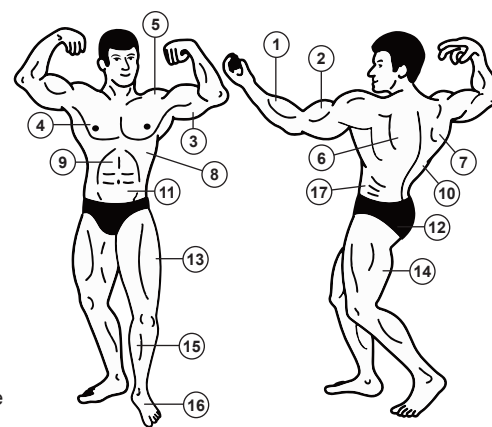
Basic position - feet parallel to the hips - shoulder width apart - stomach and buttocks firmly tense - shoulders slightly bent back - head in extension of the spine - look straight ahead

Sitting position:

Legs slightly apart - feet vertical under the knees - pelvis straight, pelvis slightly tilted - chest upright - head in extension of the spine - look straight ahead

MUSCLES

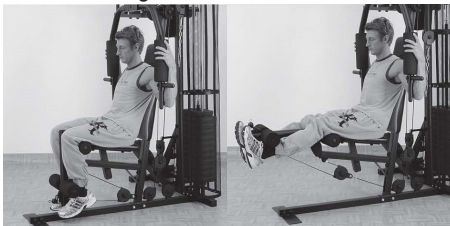
1. Forearm
2. Biceps
3. Triceps
4. Chest
5. Deltoid
6. Trapezius
7. Lower back muscle
8. Serratus
9. Abdominal
10. Latissimus
11. Abdominal
12. Glutes
13. Quadriceps
14. Large leg muscle
15. Stepper muscle
16. Foot extensor muscle
17. Oblique muscle



EXERCISES

(Pictures show examples of exercise options at another fitness station.)

Exercise 1: Leg extension



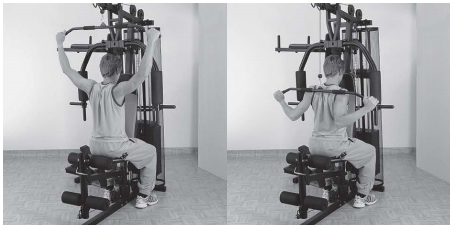
Exercise 2: Leg curls



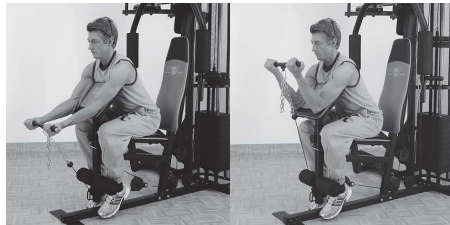
Exercise 3: Overlay



Exercise 4: Lat Pulldown



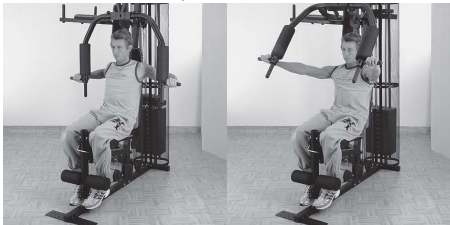
Exercise 5: Arm curl



Exercise 6: Front pulling



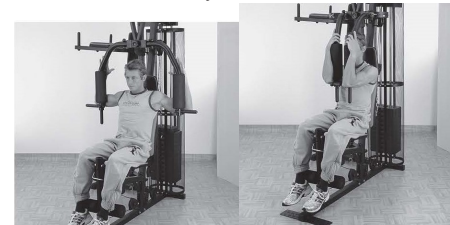
Exercise 7: Bench press



Exercise 8: Rowing



Exercise 09: Butterfly



The complete training instructions with over 30 exercise examples you can find in our download area at: www.christopeit-sport.com.

PARTS LIST – SPARE PARTS LIST

Type:	SP2000
Order-Nr.:	2280
Date of technical data:	11.04.2022
Dimensions approx: [cm]:	L 145 x W 115 x H 200
Space requirements [m ²]:	3,5
Weight approx. [kg]:	96
Load max. (user weight) [kg]:	120

FEATURES

- Complete Work-out in a small space
- Over 30 exercise possibilities for shoulder, breast, back, legs, abdomen and arms
- Red-Line Design
- Steel tubes approx. 50 mm
- 8 push- on weights approx 5,6 kg = approx 45 kg weights
- Suitable for weights up to max. 56 kg
- Training Tension resistance approx. 5 kg till 70 kg
- Upholstered comfort seat with several times height adjustable seat
- Combined bench press and butterfly unit
- Latissimus and Curl bar
- Leg curler
- Arm curl console
- Metal step for standing Curl exercises

NOTE

Please contact us if any components are defective or missing, or if you need any spare parts or replacements in future.

Top-Sports Gilles GmbH

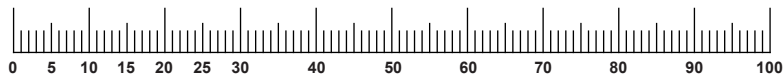
Friedrichstraße 55, 42551 Velbert
 www.christopeit-sport.com
 Telefon: +49 (0)20 51 / 60 67-0
 Telefax: +49 (0)20 51 / 60 67-44
 e-mail: info@christopeit-sport.com

This product is created only for private Home sports activity and not allowed to us in a commercial or professional area. Home Sport use class H.

Illustration no.	Designation	Dimensions mm	Quantity	Attached to illustration no.	ET number
1	Plastic washer	13//40	1	31	36-1386-08-BT
2	Balance frame		1	34	33-1386-05-ANT
3	Carbine hook		5	45+46	39-9822
4	Leg curler		1	7	33-1386-10-ANT
5	Sliding tube		2	18+44	33-1386-11-SI
6	Butterfly arm support		1	9+11	33-1386-06-ANT
7	Leg curl frame		1	4+34	33-1386-07-ANT
8	Pulley support		1	27+34	33-1386-12-ANT
9L	Butterfly arm left		1	6	33-1386-08-ANT
9R	Butterfly arm right		1	6	33-1386-09-ANT
10	Rubber bumper		4	5	36-1386-07-BT
11	Top frame		1	34+44	33-1386-03-ANT
12	Curl bar		1	3+45	33-1386-13-RT
13	Backrest		1	34	36-2280-01-BT
14	Seat		1	79	36-2280-02-BT
15	Latissimus bar		1	3	33-1386-14-ANT
16	Weight cover		2	22+82	36-1386-04-BT
17	Base frame		1	18+34	33-1386-01-ANT
18	Rear foot		1	17	33-1386-04-ANT
19	Pulley		12	4,15,17,25-27+34	36-1386-05-BT
20	Pulley cover		16	19	36-1386-06-BT
21	Hand grip		2	9L+9R	33-1386-15-ANT
22	Bottom cover bracket		1	5+16	33-1386-16-ANT
23	Locking pin		2	6	36-1386-09-BT
24	Quick lock knob		2	7	36-9211-18-BT
25	Double pulley holder		2	19,39+40	33-1386-17-ANT
26	Twisted pulley holder		1	19,38+39	33-1386-18-ANT
27	Pulley holder		2	8+19	33-1386-19-ANT
28	Weight cover holder		4	16	33-1386-20-ANT
29	Hand grip nut with screw		1	34	36-1386-10-BT
30	Security pin		1	36	36-1386-11-BT
31	First weight plate		1	5+36	36-1386-12-BT
32	Weight plate		7	5+36	36-1386-13-BT
33	Adjustment screw		2	44+82	36-1386-49-BT
34	Main frame		1	11+17	33-1386-02-ANT
35	Plastic ring		1	36	36-1386-14-BT
36	Pull rod		1	39	33-1386-21-ANT

Illustration no.	Designation	Dimensions mm	Quantity	Attached to illustration no.	ET number
37	Limit bolt		1	35+36	36-1386-15-BT
38	Cable 1 for butterfly	3030mm	1	9L+9R	36-1386-16-BT
39	Cable 2 for leg curler	3490mm	1	3,11+36	36-1386-17-BT
40	Cable 3 for latissimus	3035mm	1	3+4	36-1386-18-BT
41	Leg foam holder		2	41	33-1386-22-ANT
42	Arm foam		2	9L+9R	36-1386-19-BT
43	Leg foam		4	41	36-1386-20-BT
44	End tube		1	5+11	33-1386-23-ANT
45	Long chain	11pcs.	1	3+12	36-1386-21-BT
46	Short chain	8pcs.	1	3,17+39	36-1386-22-BT
47	Hex bolt	M12x85	3	7+8	39-10316-SW
48	Hex bolt	M10x70	6	7,11,17,19,34	39-10148-CR
49	Hex bolt	M10x65	6	8,11,18,34+44	39-9982-CR
50	Hex bolt	M10x50	10	11,17,25-27+34	39-10400
51	Hex bolt	M10x35	2	9L+9R	39-10402
52	Hex bolt	M10x25	2	5+44	39-10025-CR
53	Carriage bolt	M10x65	4	11,17+34	39-10248
54	Hex bolt	M8x65	4	13+34	39-9814-CR
55	Hex bolt	M8x60	2	17+18	39-10436
56	Hex bolt	M8x45	1	34	39-9914
57	Hex bolt	M8x25	2	11+34	39-10455
58	Inner hex bolt	M8x25	2	9+21	39-10454
59	Inner hex bolt	M8x16	4	9,21,80+81	39-9888-CR
60	Screw	M6x15	4	14+79	39-10120
61	Cable ties		14	16,22+82	36-1241-27-BT
62	Butterfly nut	M8	2	33	36-1386-23-BT
63	Nylon nut	M12	5	47+77	39-9986-VC
64	Nylon nut	M10	29	48-51,53+78	39-9881-CR
65	Nylon nut	M8	7	33,54-57	39-9818-CR
66	Flat washer	12//24	8	47+77	39-9986-CR
67	Flat washer	10//20	38	48-51+78	39-9989-VC
68	Flat washer	8//16	14	33 + 55-57	39-9917-CR
69	Flat washer	6//16	4	60	39-10007-CR
70	Bushing	9x16x6	2	57	36-1386-24-BT
71	Curved washer	10//25	17	48,49,52 + 53	39-10233-CR
72	Curved washer	8//25	10	33,54,58 + 59	39-10232-CR
73	Cap	for M12	8	47+63	36-1386-42-BT
74	Cap	for M10	55	64	36-9988108-BT
75	Cap	for M8-13	9	54-58	36-9988109-BT
76	Cap	for M8-12	5	65	36-9214-33-BT
77	Axle	M12x170	1	6+11	36-1386-25-BT
78	Bolt	M10x90	2	6+9	39-10015
79	Seat support		1	7	33-1386-24-ANT
80	Arm curl holder		1	7	33-1386-25-ANT
81	Arm curl pad		1	80	36-2280-03-BT
82	Top cover bracket		1	5+44	33-1386-26-ANT
83	Weight support		2	5	33-1386-27-ANT
84	End cap	50	7	4,9,11+17	36-9986-07-BT
85	Foot cap	50	2	18	36-9986-08-BT
86	Plastic square bushing		4	7	36-1386-28-BT
87	Square cap	38x38	2	79+80	36-9904-09-BT
88	Adjustable rubber foot		2	2	36-1386-29-BT
89	End cap		2	2	36-1386-30-BT
90	Adjustable bumper		1	4	36-1386-31-BT
91	Rectangular cap		2	6	36-1386-32-BT
92	Ankle screw		1	29	36-1386-33-BT
93	Rubber bumper		1	34	36-1251-06-BT
94	Screw	M6x15	1	93	39-9960
95	Hand grip foam		8	9,12,15+21	36-1380-09-BT
96	Pointed cap		1	36	36-1386-34-BT
97	Nut	M12	1	40	39-9898
98	Rectangular cap	40x20	2	82	39-9892
99	Steel bushing		4	11	36-1386-35-BT

Illustration no.	Designation	Dimensions mm	Quantity	Attached to illustration no.	ET number
100	Rubber pad 1		2	9	36-1386-36-BT
101	Round cap		2	2	36-1386-37-BT
102	Steel bushing 1		4	9	36-1386-38-BT
103	Steel bushing 2		8	4,6+11	36-1386-39-BT
104	Round cap	25	12	9,12,15,21+41	39-10146
105	Rubber pad 2		2	6	36-1386-40-BT
106	Tool-Set		1		36-1386-26-BT
107	Headrest		1	34	36-2280-04-BT
108	Product label		1	82	36-2280-05-BT
109	Assembly and exercise instruction		1		36-2280-06-BT



NOTES

SOMMAIRE

Page	Sommaire
27	Recommandations importantes et consignes de sécurité
28-33	Notice de montage
34	Consignes générales de formation
35	Consignes générales de formation - l'entraînement en force
36-37	Liste des pièces - liste des pièces de rechange
62-63	Aperçu des pièces

Attention!
Avant utilisation,
lisez le mode
d'emploi !



CHÈRE CLIENTE, CHER CLIENT,

Nous vous félicitons pour l'achat de ce cycle d'entraînement intérieur et nous vous souhaitons beaucoup de plaisir avec. Veuillez respecter et suivre les indications et les instructions de montage et d'emploi. Si vous avez des questions, vous pouvez bien sûr vous adresser à nous.

Top-Sport Gilles GmbH

RECOMMANDATIONS IMPORTANTES ET CONSIGNES DE SÉCURITÉ

Nos produits sont systématiquement contrôlés par le service technique (TÜV) et répondent par là même aux standards de sécurité les plus récents et les plus élevés. Cet état de fait ne doit cependant pas vous décharger de l'obligation de suivre strictement les instructions ci-après.

- Montez l'appareil exactement selon les instructions de montage et n'utilisez que les composants individuels joints et mentionnés dans la liste de pièces spécifique à l'appareil pour le montage de celui-ci. Avant la construction proprement dite, vérifiez, au vu du bordereau de livraison, que celle-ci est bien complète et, au vu de la notice de montage de l'instruction de montage et du mode d'emploi, que l'emballage de carton est bien complet.
- Avant de l'utiliser pour la première fois et à intervalles réguliers, vérifiez le serrage de toutes les vis, écrous et autres connexions pour vous assurer que votre dispositif d'entraînement fonctionne toujours correctement. Ça s'applique spécifiquement pour le système de câble. L'étanchéité et l'usure des cordes, mousquetons et accessoires de remorquage doivent être vérifiées avant chaque séance d'entraînement. En cas de désalignement, d'usure ou de déchirure être reconnaissable, les pièces concernées doivent être remplacées immédiatement.
- Installez l'appareil dans un endroit sec et plat et protégez-le contre l'humidité et les projections d'eau. Si vous souhaitez protéger l'appareil en particulier contre les points de pression, l'encrassement ou autres, nous vous conseillons de poser sous l'appareil un support approprié et antidérapant (p. ex. tapis de caoutchouc, plaque de bois, etc.).
- Portez toujours des vêtements et chaussures appropriés pour l'entraînement de gymnase quand vous vous entraînez avec l'appareil. Le vêtement doit être choisi de manière à ce qu'il ne puisse pas pendre de quelque manière que ce soit du fait de sa forme (p. ex. longueur) pendant l'entraînement. Les chaussures doivent être adaptées à l'appareil d'entraînement, conserver au pied un appui suffisant et posséder des semelles antidérapantes.
- Débarrassez les environs de l'appareil sur une zone de 2 mètres de tout objet gênant avant de commencer l'entraînement.
- Avant de commencer un entraînement spécial, consultez systématiquement votre médecin. Il pourra vous dire avec sûreté à quelle sollicitation maximale (pouls, Watt, durée de l'entraînement, etc.) vous pouvez vous soumettre et vous conseillera sur l'attitude corporelle correcte à observer pendant l'entraînement. Il vous renseignera d'autre part avec précision sur le but de l'entraînement et pour toutes questions concernant votre alimentation. Notez que l'appareil n'est pas approprié pour des fins thérapeutiques. Ne vous entraînez jamais après un repas copieux.
- Ne vous entraînez sur l'appareil que lorsqu'il fonctionne parfaitement. Pour d'éventuelles réparations, n'utiliser que des pièces de rechange d'origine.
- Si cela n'est pas spécifié expressément dans le mode d'emploi, l'appareil ne doit toujours être utilisé que par une seule personne pour l'entraînement.
- En cas de vertiges, nausée, douleurs dans la poitrine ou autres symptômes anormaux, interrompez l'entraînement et consultez votre médecin.
- En règle générale, les appareils de sport ne sont pas des jouets, ils ne doivent par conséquent être utilisés que conformément à l'usage prévu et uniquement par des personnes informées ou en connaissant le fonctionnement.
- Les enfants, invalides et handicapés ne doivent utiliser l'appareil qu'en présence d'une autre personne susceptible d'apporter aide et conseil, le cas échéant.
- Assurez-vous que vous-même ou d'autres personnes ne séjournent ou ne se déplacent à proximité des pièces en mouvement de la machine.
- Lors du réglage de pièces mobiles, veillez à respecter la position correcte resp. le réglage maximal indiqué.
- Pour le nettoyage, n'utilisez pas de détergents agressifs et ne vous servez que des outillages fournis ou appropriés pour le montage ou pour d'éventuelles réparations.
- Évacuer de manière écologique l'emballage et les pièces éventuellement changées ultérieurement (toutes les pièces de l'appareil) uniquement dans des conteneurs prévus à cet effet ou les apporter aux services compétents.
- Cet appareil a été testé et certifié selon EN 20957-1:2013 et EN 20957-2:2021 selon la classe H (usage domestique). La charge (=poids de l'utilisateur) le maximum autorisé a été fixé à 120 kg.
- Les instructions de montage et d'utilisation doivent être considérées comme faisant partie du produit. Cette documentation doit être fournie lors de la vente ou du passage du produit.

NOTICE DE MONTAGE

Il est strictement conseillé d'observer nos recommandations de montage et consignes de sécurité avant de commencer le montage! Certaines pièces ont été montées préliminairement afin de simplifier l'assemblage.

ÉTAPE 1

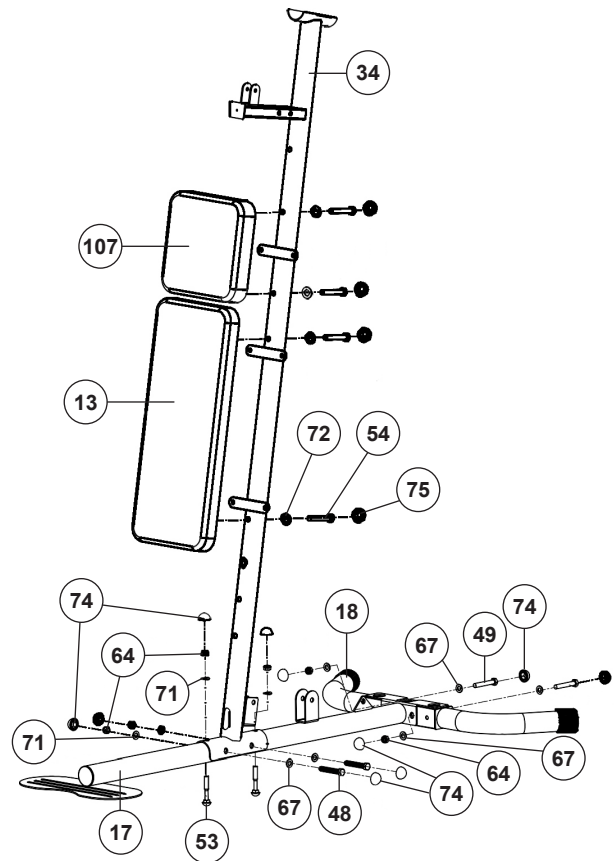
Montage du cadre de base (17) du pied arrière (18) et le tube de support (34).

1. Placer le châssis de base (17) sur une surface plane, le plomb le pied arrière (18) pour l'enregistrement approprié de la trame de base (17) et dévisser le pied arrière (18) au moyen de boulons M10x65 (49), les rondelles 10//20 (67) et l'auto-blocage M10 (64) fermement.

2. Insérer le tube de support (34) en position sur la droite l'enregistrement de la trame de base (17) et dévisser le tube de support (34) à travers les première vis de blocage M10x65 (53) rondelles courbées 10//25 (71) et l'auto-verrouillage M10 (64) fermement. Puis visser le tube de support (34) en plus M10x70 latéralement au moyen des vis (48), les rondelles 10//20 (67) et les écrous autobloquants M10 (64) fermement.

Gardez trouve le coussin de dossier (13) sur le dos avec le Inserts filetés pour les trous du tube de support (34) et dévisser à l'aide des vis M8x65 (54) et rondelles courbées 8//25 (72). Montez ensuite le coussin de tête (107) de la même manière que le coussin de dossier (13).

3. Insérez les têtes de vis des vis (48,49+54) et les écrous (64) des vis à chapeau assorti (74+75).



ÉTAPE 2

Montage de barre de guidage (5) et les plaques de poids (31+32).

1. Insérer le guide tubes chrome (5) dans les fentes sur le pied arrière (18) et le fixer avec la vis M8x60 (55), les rondelles 8//16 (68) et les écrous autobloquants M8 (65). Insérer les têtes de vis des vis (55) et Noix (65) les vis à chapeau assorti (75+76).

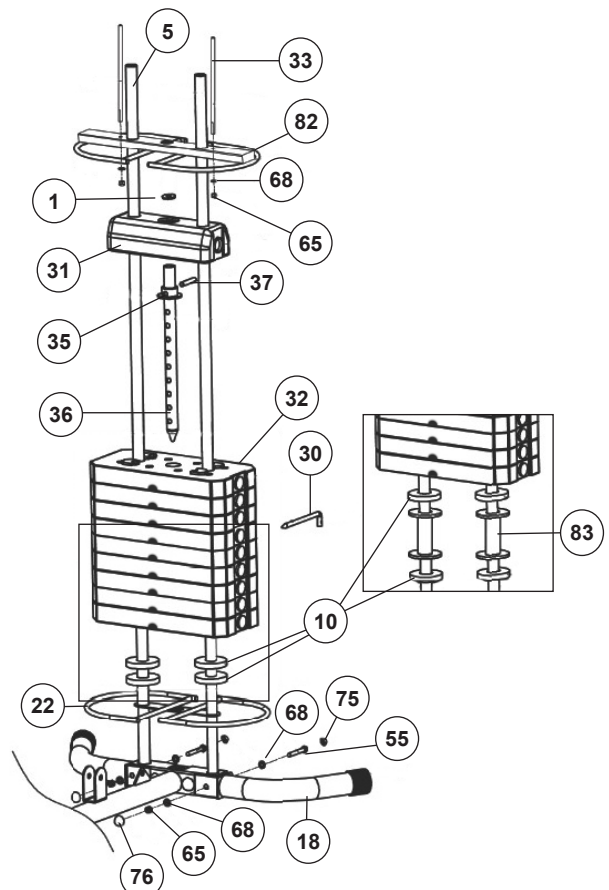
2. Glisser le fond du couvercle en poids de support (22), un amortisseur en caoutchouc (10), une entretoise (83) et encore un amortisseur en caoutchouc (10) par l'intermédiaire de barres Guidage (5). (Note: Si vous êtes sur l'ensemble de poids avec deux 9389 caractéristique supplémentaire de plaques de poids, au lieu de glisser pièce de distance (83), les deux plaques de poids sur.) Glissez ensuite, les barres de guidage (5), les plaques de poids (32) dans le bon sens, comme indiqué sur la figure ci affichée sur.

3. Insérer la bague en plastique (35) sur la pile de poids (36) et le fixer à la partie supérieure de l'alésage du cylindre au moyen d'un stylo (37). Ensuite, insérer le traîneau de poids (36) dans le poids (32).

4. Faites ensuite glisser la plaque de poids plus petit (31) le barre de guidage (5) et insérez le disque en plastique 13//40 (1) sur le trou rond de la plaque de poids faible (31).

5. Assemblez les deux vis de réglage (33) sur la partie supérieure Supporter le poids du panneau (82) au moyen de rondelles 8//16 (68) et M8 écrous (65).

6. Glisser la capote support pour revêtement de poids (22) le barres de guidage (5) et insérez le code secret de poids (30) dans une position souhaitée dans la pile de poids (36). La goupille de poids (30) est utilisée pour ajuster la charge de poids. Dans ce cas, plus la goupille de sécurité (30) inséré n'est, plus la charge de poids.)



ÉTAPE 3

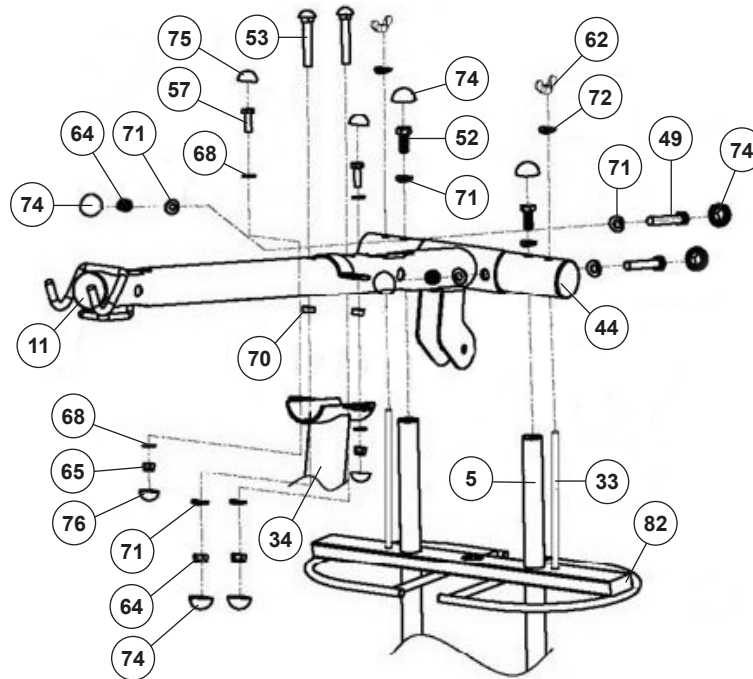
Montage des poutre transverse supérieurs (11) et le tube d'embout (44).

1. Mettre le tuyau d'échappement (44) dans le sens correspondant à le guide Chrome tubes (5) et vissez le en utilisant le boulons M10x25 (52) et les rondelles incurvées 10//25 (71) fermement.
2. Placer la poutre transverse supérieure (11) sur l'extrémité supérieure du tube de support (34) et le fixer avec des vis desserrées M10x65 (53), les rondelles 10//25 (71) et l'écrou auto blanc M10 (64). Fixez ce point plus loin par les vis M8x25 (57), les rondelles 8//16 (68), les entretoises (70) et M8 écrous (65). Ensuite, exécutez la poutre transverse supérieure (11) pour tube d'embout (44) de sorte que les trous alignés et visser le tuyau d'échappement (44) sur dorsaux (11) au moy-

en de vis M10x65 (49), les rondelles 10//25 (71) et écrous autobloquants M10 (64) fermement. Maintenant, faites glisser aussi les vis (53+57) fermement.

3. Faites glisser la tranche supérieure de la couverture de poids (82) avec les vis de réglage (33) par l'intermédiaire du tuyau d'échappement (44) et sécurisé vous positionnez en utilisant les rondelles incurvées 8//25 (72) et écrous à oreilles (62).

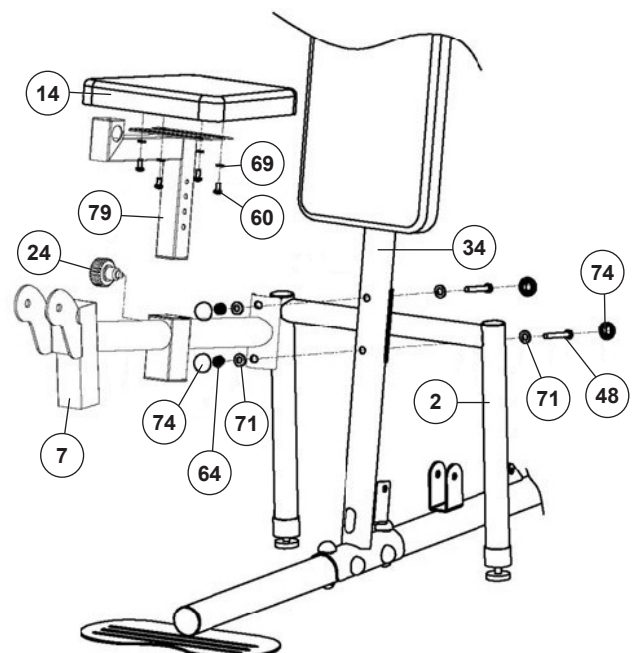
4. Insérez les têtes de vis des vis (49,52+57) et les écrous (64+65) de la bouchons correspondants (74,75+76).



ÉTAPE 4

Installation de support Flexion (7), le coussin de siège (14) et le support de siège (79).

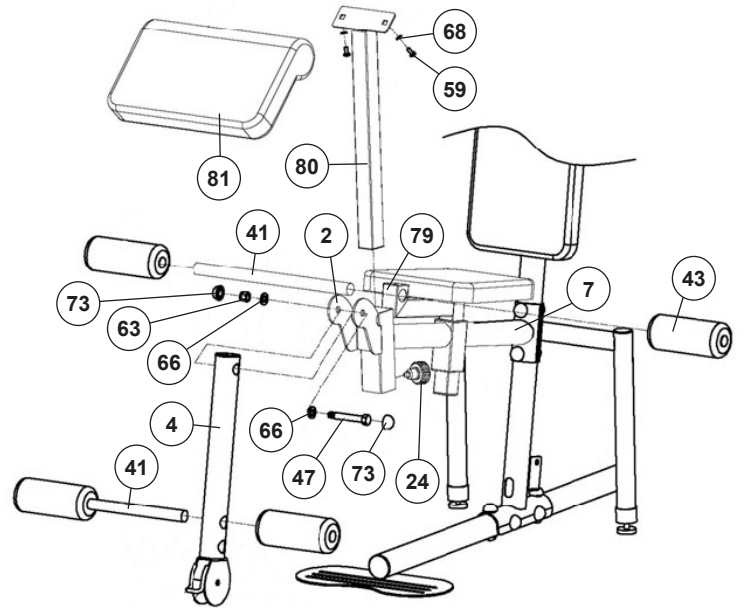
1. Insérez le cadre du bigoudi de jambes (7) dans une situation similaire avant que le tube de support (34) et à la stabilisation (2) derrière le tube de support (34) de sorte que les trous s'alignent et serrer les deux M10x70 pièces au moyen de vis (48), les rondelles 10//25 (71) et les écrous autobloquants M10 (64) fermement.
2. Placer le coussin de siège (14) avec la borne à l'arrière insert filetés dans les trous du support de siège (79) et vissez le avec les vis M6x15 (60) et rondelles 8//16 (69).
3. Glisser l'adaptateur de siège (79) dans le trou correspondant Curl le support (7) et fixez le choix position de la fermeture rapide (24). (**Remarque:** Pour visser l'attache rapide (24) a la trou fileté dans le porte-Flexion (7) et l'un des trous sur le cadre de siège (79) sont superposées. Le réglage peuvent ensuite être modifiées arbitrairement, dans lequel l'un des déblocages rapide (24) ne commence à tourner quelques tours, puis il tire le support de siège (79) à la nouvelle position amène à l'obturation rapide (24) s'engage et tourne lui ensuite posé.)
4. Insérer les têtes de vis des vis (48) et écrou (64) le bouchon correspondants (74).



ÉTAPE 5

Montage des bigoudis dans les jambes (4) jambières (43) et les pupitre curl (81).

1. Mettez le bigoudi des jambes (4) dans le trou correspondant Cadre de bigoudi de jambes (7) et visser cela signifie vis M12x85 (47), la rondelle 12//24 (66) et l'écrou autobloquant M12 (63) si étroitement que la flexion des jambes (4) encore tourner facilement.
2. Faites glisser les supports de plaquettes de jambes (41) dans le cas échéant Enregistrement des bigoudis de jambe (4) et le support de siège (79) au centre et pousser sur les deux côtés de l'un coussin de jambe (43).
3. Placer le pupitre de curl (81) avec la borne à l'arrière Inserts filetés dans les trous de le logement de pupitre de curl (80) et dévisser à l'aide des vis M8x16 (59) et rondelles 8//16 (68) fermement.
4. Faites glisser le logement de pupitre de curl (80) dans le trou Correspondant cadre de bigoudi des jambes (7) et fixez le choix Position de la fermeture rapide (24). (Même procédure comme pour le réglage en hauteur du siège.)
5. Insérez les têtes de vis des vis (47) et écrou (63) les le bouchon correspondants (73).

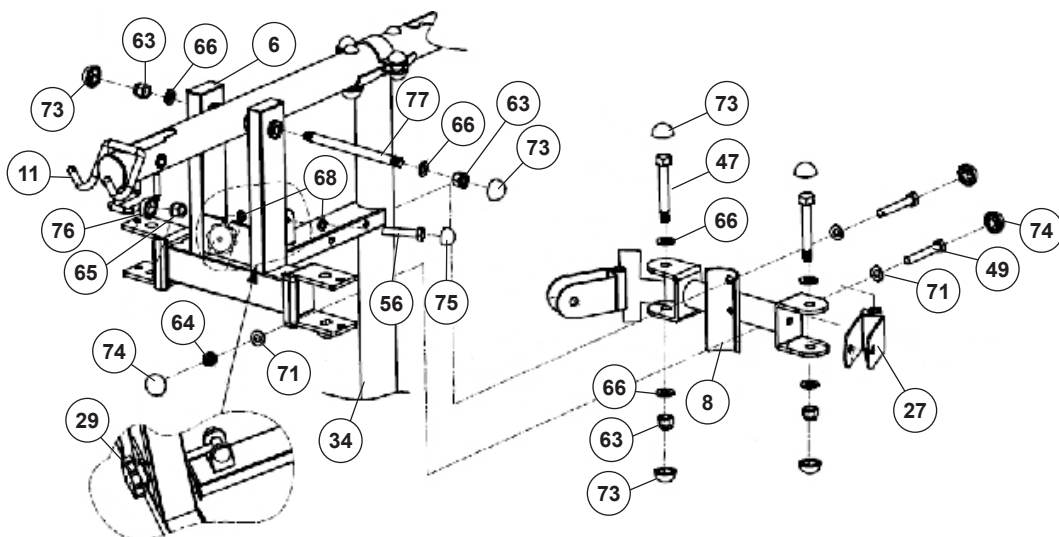


ÉTAPE 6

Assemblage du boîtier papillon (6), la poulie d'équerre (8) et le support de la poulie (27).

1. Exécutez le boîtier papillon (6) avec l'absorption correspondant de traverse à dorsaux (11), de sorte que les trous avec les Paliers alignés et faites glisser l'axe de papillon (77) à travers le le support de bras de papillon (6) et qui le traverse à dorsaux (11) et fixer la tige papillon (77) via les écrous M12 (63) sur les deux côtés. (Faites attention à la position d'installation correcte du boîtier papillon (6) sur poutre transverse supérieure (11)).
2. Fixer l'écrou de la vis de poignée-étoile (29) sur le tube de support (34) au moyen de la vis M8x45 (56) Machine à laver 8 / / 16 (68) et l'écrou autobloquant M8 (65).

3. Exécutez le montage support de la poulie (8) correspondant à la enregistrement sur le tube de support (34) et le fixer on haut avec les M10x65 vis (49), les rondelles incurvées 10//25 (71) et écrous autobloquants M10 (64) et en bas avec vis (49) et rondelle (66).
4. Montez le support de poulie (27) dans le support de montage poulie (8) au moyen de vis M12x85 (47), les rondelles 12//24 (66) et écrous autobloquants M12 (63).
5. Insérez les têtes de vis des vis (47+49+53+56) et les écrous (63+64+65), les bouchons correspondants (73+74+75+76).



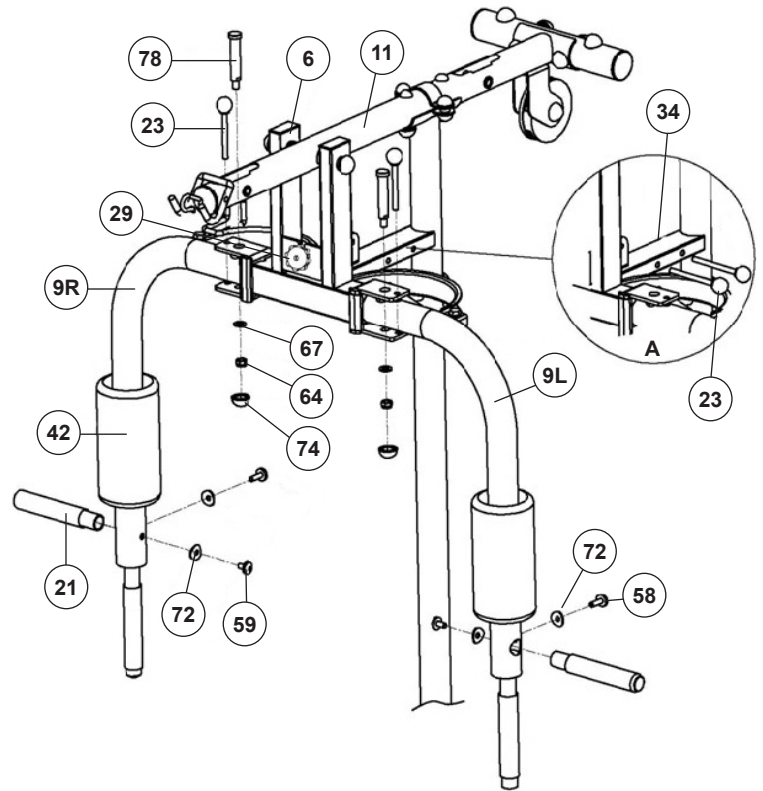
ÉTAPE 7

Installation du bras de papillon (9L+9R), poignées (21) et caoutchouc de mousse de bras (42).

1. Monter les bras papillon gauche et droite (9L+9R) au moyen des vis M10x90 (78), des rondelles 10//20 (67), et écrou autobloquant (64) fermement.

2. Faites glisser le caoutchouc de mousse de bras (42) avec de l'eau savonneuse les bras papillon (9L+9R). Insérez les poignées (21) les fentes correspondantes situées sur les bras de papillon (9L+9R) et serrez les vis M8x25 (59), vis M8x16 (58) et les rondelles courbe 8//25 (72).

Remarque: Sauvegardez à la presse de banc, les bras papillon gauche et à droite (9L+9R) avec les goupilles de sécurité (23) lors de la support a bras du papillon (6) et dévisser la vis de poignée-étoile (29) et ouvert vers l'arrière. Fixez le papillon enregistrement de la formation (6) avec écrou de poignée avec vis (29) et retirer les goupilles de sécurité (23) à partir des bras de papillon. Les goupilles de verrouillage peuvent être stockées sur le tube de support lorsqu'il n'est pas nécessaire sont. Voir Figure A.



ÉTAPE 8

Fixation du câble 1 pour papillon (38) et poulies (19).

Remarque: L'installation des câbles devrait être la même chose avec les poulies fait. De même, les gerbes ne devraient pas être fixés être montés de sorte qu'elles tournent facilement après l'installation quitter. La poulie couverture couvrir les deux côtés de la poulie recouvrant, de sorte que l'entrée et la sortie du câble de la poulie couverture est effectuée.

1. Visser une extrémité de la câble 1 de papillon (38) correspondant à la position sur le bras de papillon gauche (9L) par la vis M10x35 (51), la rondelle 10//20 (67) et l'auto-verrouillage écrou M10 (64).

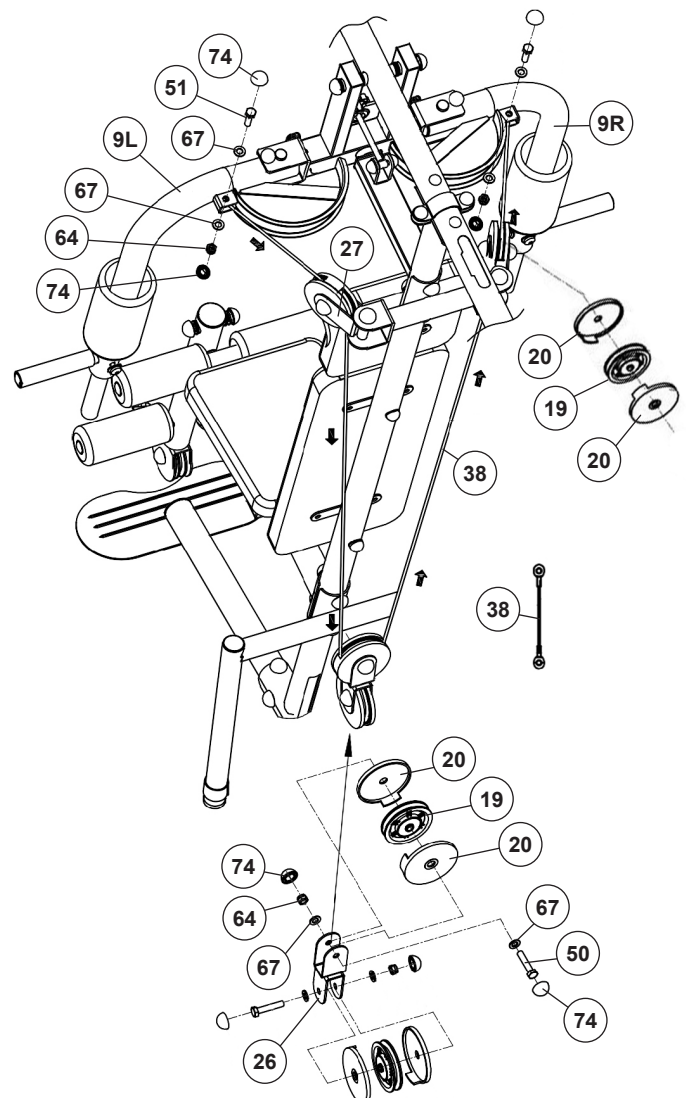
2. Attachez une poulie (19) avec câble 1 (38) et la couverture poulie (20) au moyen de boulon M10x50 (50), la rondelle 10//20 (67) et l'écrou M10 (64) dans le premier support de la poulie (27).

3. Puis monter une poulie (19) avec câble 1 (38) et la poulie couverture (20) au moyen de boulon M10x50 (50), la rondelle 10//20 (67) et écrou M10 (64) dans le support de poulie double 90° (26).

4. Ensuite, le montage d'une poulie (19) avec câble 1 (38) et la couverture de poulie (20) au moyen de boulon M10x50 (50), la rondelle 10//20 (67) et écrou M10 (64) dans le deuxième support de la poulie (27).

5. Visser l'autre extrémité de la câble 1 (38) correspondant à la position sur le bras de papillon droite (9R) au moyen de la vis M10x35 (51), la rondelle 10//20 (67) et l'auto-blocage écrou M10 (64).

6. Insérez les têtes de vis des vis (50+51) et écrou (64) les bouchons correspondants (74).



ÉTAPE 9

Montage du câble 3 de latissimus (40) et des poulies (19).

1. Passez la câble 3 pour latissimus (40) avec vis du côté Imagerie par le dessous de premier plan ouverture sur poutre transverse supérieur (11) et d'en haut de arrière plan ouverture sur poutre transverse supérieur (11) et par d'en haut de support de revêtement de poids supérieur (82) et visser l'extrémité de la câble 3 (40) avec la vis dans la glissez de poids (36).

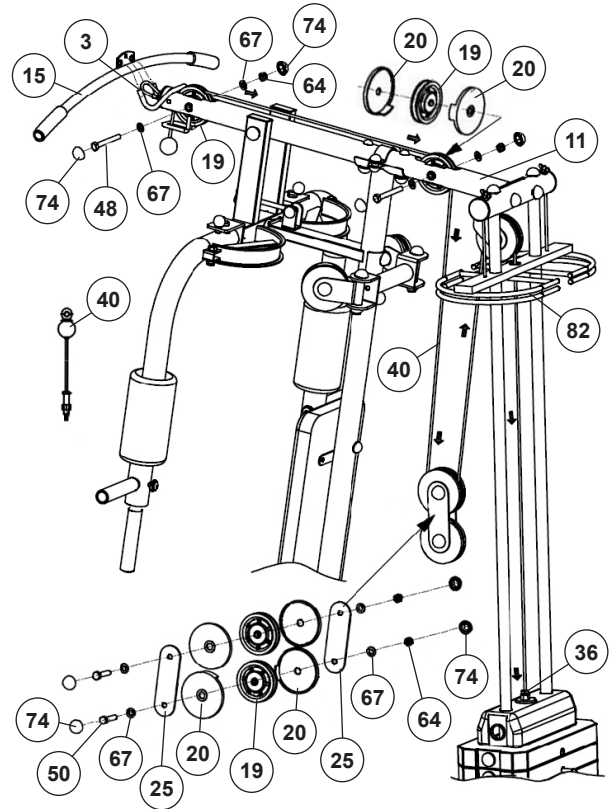
2. Montage de deux poulies (19) ayant câble 3 (40) au moyen de vis M10x70 (48), rondelle (67) et des écrous de M10 (64) dans les deux ouvertures de poutre transverse supérieur (11), donc câble 3 à poutre transverse supérieur (11) d'un poulie pour d'autre poulie pistes.

3. Montage de deux poulies (19) ayant câble 3 (40) et la couverture de poulie (20) au moyen de vis M10x50 (50), les rondelles 10//20 (67) et écrous (M10 64) dans le support de poulie double (25).

4. Attachez une poulie (19), câble 3 (40) et la poulie couverture (20) au moyen de vis M10x50 (50) et des écrous M10 (64) dans le support de la poulie sur dorsaux (11).

5. Insérez les têtes de vis des vis (48+50) et écrou (64) les bouchons correspondants (74).

6. Fixez le barre de latissimus (15) sur la câble 3 (40) au moyen d'un mousqueton (3) après achèvement de l'installation. La barre de latissimus (15) est situé à l'avant de la poutre transverse supérieur (11) être stocké.



ÉTAPE 10

Installation du câble de 2 curl de jambes (39) et des poulies (19).

1. Passez le câble 2 pour curl de jambes (39) en fonction de la proximité photo avec l'extrémité de la corde à travers les trous, sans balle sur le bigoudi de la jambe (4) et le tube de support (34).

2. Le montage d'une poulie (19) avec la câble 2 (39) au moyen de vis M10x50 (50), les rondelles 10//20 (67) et les écrous M10 (64) dans la bigoudi de jambes (4).

3. Attachez une poulie (19) avec de la câble 2 (39) au moyen de vis M10x50 (50), rondelle 10//20 (67) et des écrous de M10 (64) de l'équerre sur le tube de support (34).

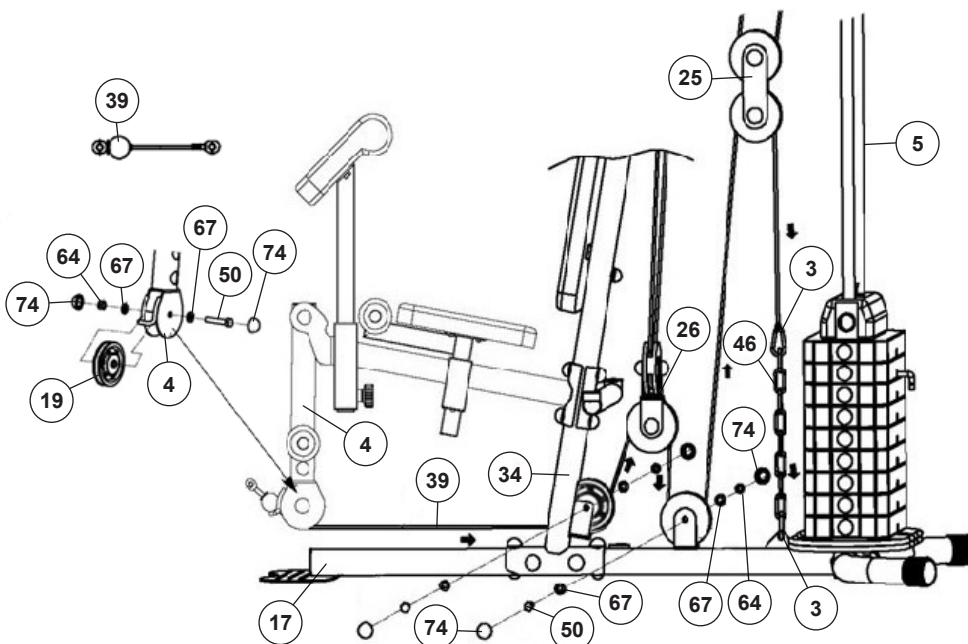
4. Attachez une poulie (19) avec de la câble 2 (39) et les poulies couvertures (20) au moyen d' M10x50 boulon (50), la

rondelle 10//20 (67), et un écrou de M10 (64) dans le double support des poulie 90° (26).

5. Attachez une poulie (19) avec de la câble 2 (39) et les poulies couvertures (20) au moyen de vis M10x50 (50), rondelle 10//20 (67) et des écrous de M10 (64) dans le support au châssis de base (17).

6. Brancher l'extrémité du câble 2 (39) par le support de poulie double (25) et placez-le sur la poulie (19) est correctement sur. Elargir l'extrémité du câble du câble 3 (39) au moyen de deux mousqueton (3) et à chaîne courte (46) pour finalement le cadre de base (17) à fixer.

7. Insérer les têtes de vis des vis (50) et écrous (64) les bouchons correspondants (74).



Remarque: Pour des exercices de flexion jambes si la chaîne avec la barre de bigoudi seront affichés.) Autour du système de tension de câble selon l'un réglage approximatif sur la chaîne courte (46) fixer le mousqueton (3) vers un emplacement différent être faite. Le réglage fin est dans et hors -tourner le câble 1 sur les cordes traîneau de poids faite. Il convient de noter, que, après chaque changement de la vis à l'aide de la dévisser l'écrou protégé contre indépendante (Contra) et le câble doit être vis doit avoir au moins 12 mm de profondeur. Ainsi, le plaques de poids sans résistance de frottement supplémentaire glissent sur les tubes de guidage chrome (5), nous recommandons l' tubes de guidage chromées dans un peu imbibé d'huile frottez un chiffon.

ÉTAPE 11

Attachez la barre de bigoudi (12) à la câble 2 (39) au

1. Attachez la barre de bigoudi (12) à la câble 2 (39) au moyen de la chaîne longue (45) et le mousqueton (3).

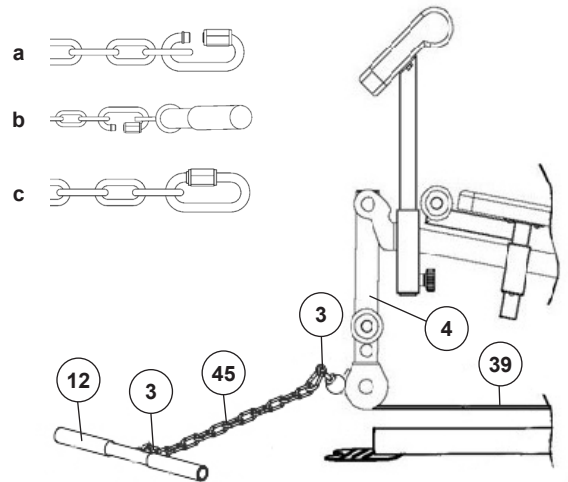
Using of carbine hooks

a. Visser le crochet (3) et suspendez-les dans la chaîne (45/46).

b. Attacher l'extrémité du câble (39+40) ou des tirants (12+15) dans le crochet (3).

c. Activer le crochet (3) et assurez-vous qu'il est correctement fermé.

Attention! Avant chaque utilisation, assurez-vous que le crochet (3) sont fermés hermétiquement.



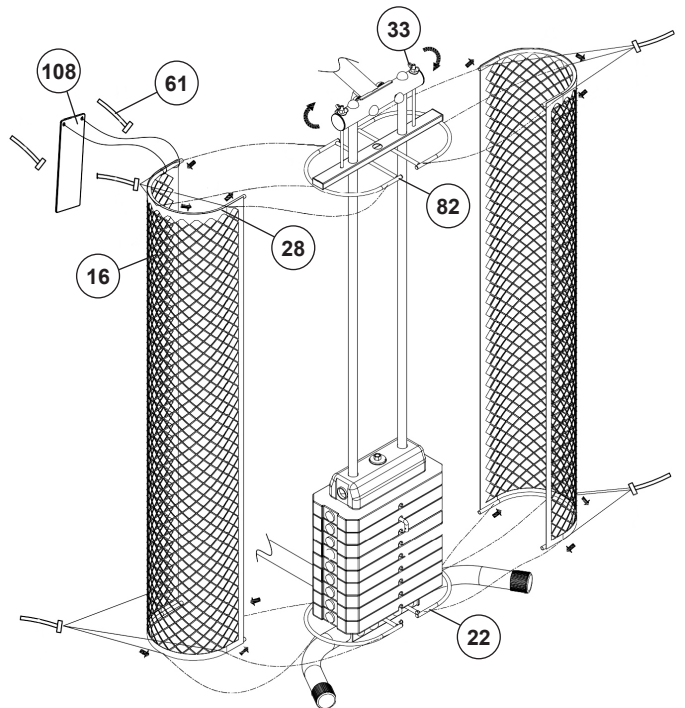
ÉTAPE 12

Montage des revêtement de poids (16).

1. Faites glisser les 4 stabilisateurs de revêtement de poids (28) à chaque panneaux supérieur et inférieur par les deux revêtements de poids (16). Fixer les revêtements de poids (16) au moyen d'attaches de serre câble (61) supérieur et inférieur pour le montage du couvercle de poids (22+82).

2. Pour serrer le poids de garniture (16) ou pour se détendre Tourner l'écrou à ailettes (33) dans le sens horaire ou anti- dans le sens horaire. Les poids devraient être dans le mouvement de haut en bas ne touchez pas le poids de garniture (16).

3. Fixez l'étiquette du produit (108) stabilisateur (82) avec 2 attaches métalliques (61).



CONTRÔLE

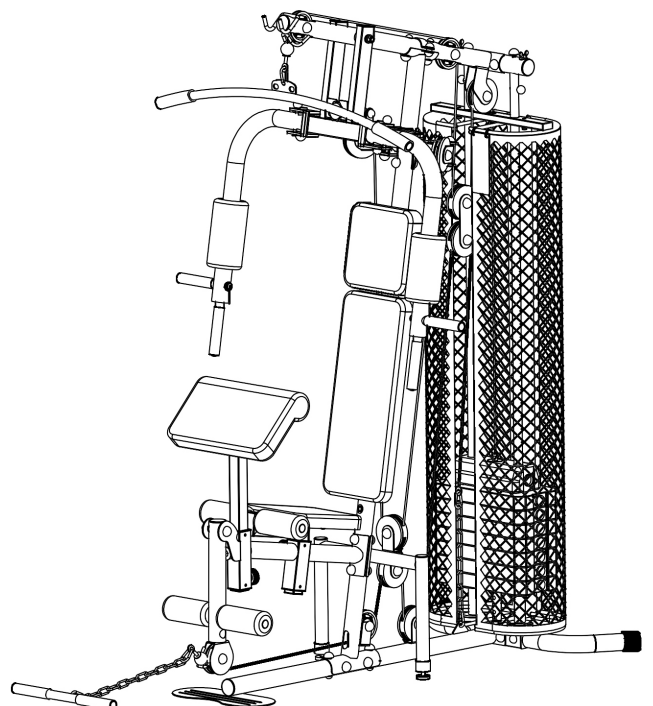
1. Tous les raccords, les clics et les cordes sur bon vérifiez que le montage et la fonction.

2. Huitième avant la formation que les distances de sécurité recommandées sont collés à d'autres objets.

3. Lorsque vous utilisez l'appareil en sorte qu'il y ait toujours un adapté coiffures et de vêtements sont usés. Cela doit exclure que quelque part avec les cheveux ou les vêtements peut être collé ou des cheveux et les vêtements sont introduits dans une partie mobile du dispositif possible.

4. Si tout est ok, vous pouvez venir avec votre équipement d'exercice se sont familiarisés avec des charges légères. Placer les poids en fonction de l'exigence. Le dispositif est jusqu'à max. 56 kg charge adaptée.

Remarque: Que ce soit un ou plusieurs poids sont appliqués: les poids doivent toujours être protégées contre toute chute. Cela se fait avec la tige de goupille de poids (30).



CONSIGNES GÉNÉRALES DE FORMATION

Les facteurs ci-après doivent être pris en compte pour la détermination de l'entraînement indispensable afin d'améliorer concrètement son physique et sa santé.

INTENSITÉ

Le niveau d'effort physique pendant l'entraînement doit dépasser le point d'effort normal, sans dépasser le point de essoufflement et/ou épuisement. Une valeur de référence appropriée peut être l'impulsion. À chaque séance d'entraînement, la condition augmente et, par conséquent, les exigences d'entraînement doivent être ajustées. Cela est possible en allongeant la durée de la formation, en augmentant le niveau de difficulté ou en changeant le type de formation.

FRÉQUENCE CARDIAQUE D'ENTRAÎNEMENT

Pour déterminer la fréquence cardiaque d'entraînement, vous pouvez procéder comme suit. Veuillez noter qu'il s'agit de valeurs indicatives. Si vous avez des problèmes de santé ou si vous n'êtes pas sûr, consultez un médecin ou un entraîneur de fitness.

01 Calcul de la fréquence cardiaque maximale

La valeur d'impulsion maximale peut être déterminée de différentes manières, car l'impulsion maximale dépend de nombreux facteurs. Vous pouvez utiliser la formule standard pour le calcul (fréquence cardiaque maximale = 220 - âge). Cette formule est très générale. Il est utilisé dans de nombreux produits de sport à domicile pour déterminer la fréquence cardiaque maximale. Nous recommandons la formule de Sally Edwards. Cette formule calcule plus précisément la fréquence cardiaque maximale et tient compte du sexe, de l'âge et du poids corporel.

Formule de Sally Edwards:

Hommes:

Fréquence cardiaque maximale = $214 - (0,5 \times \text{âge}) - (0,11 \times \text{poids})$

Femmes:

Fréquence cardiaque maximale = $210 - (0,5 \times \text{âge}) - (0,11 \times \text{poids})$

02 Calcul de la fréquence cardiaque d'entraînement

La fréquence cardiaque d'entraînement optimale est déterminée par l'objectif de l'entraînement. Des zones d'entraînement ont été définies pour cela.

Santé - Zone: Régénération et Compensation

Convient aux: Débutants / **Type d'entraînement:** entraînement d'endurance très léger / **Objectif:** récupération et promotion de la santé. Construire la condition de base.

Fréquence cardiaque d'entraînement = 50 à 60% de la fréquence cardiaque maximale

Métabolisme des graisses - Zone: Bases - Endurance Training 1

Convient aux: utilisateurs débutants et avancés / **Type d'entraînement:** entraînement d'endurance léger / **Objectif:** activation du métabolisme des graisses (brûlure de calories), amélioration des performances d'endurance.

Fréquence cardiaque d'entraînement = 60 à 70% de la fréquence cardiaque maximale

Aérobic - Zone: Bases - Endurance Training 1/2

Convient aux: débutants et avancés / **Type d'entraînement:** entraînement d'endurance modéré. / **Objectif:** Activation du métabolisme des graisses (brûlure de calories), améliorant les performances aérobies, Augmentation des performances d'endurance.

Fréquence cardiaque d'entraînement = 70 à 80% de la fréquence cardiaque maximale

Anaérobic - Zone: Bases - Endurance Training 2

Convient aux: sportifs confirmés et compétitifs / **Type d'entraînement:** entraînement d'endurance modéré ou entraînement par intervalles / **Objectif:** amélioration de la tolérance au lactate, augmentation maximale des performances.

Fréquence cardiaque d'entraînement = 80 à 90% de la fréquence cardiaque maximale

Compétition - Zone: Entraînement Performance / Compétition

Convient aux: sportifs et sportifs de haut niveau / **Type d'entraînement:** entraînement fractionné intensif et entraînement compétition / **Objectif:** amélioration de la vitesse et de la puissance maximales.

Attention! L'entraînement dans ce domaine peut entraîner une surcharge du système cardiovasculaire et nuire à la santé.

Fréquence cardiaque d'entraînement = 90 à 100 % de la fréquence cardiaque maximale

Exemple de calcul

Homme, 30 ans et poids 80 Kg. Je suis débutant et j'aimerais perdre du poids et augmenter mon endurance.

01 : Impulsion maximale - calcul

Fréquence cardiaque maximale = $214 - (0,5 \times \text{âge}) - (0,11 \times \text{poids})$

Fréquence cardiaque maximale = $214 - (0,5 \times 30) - (0,11 \times 80)$

Pouls maximum = environ 190 battements/min

02 : Calcul de la fréquence cardiaque d'entraînement

En raison de mes objectifs et de mon niveau d'entraînement, la zone de métabolisme des graisses me convient le mieux.

Fréquence cardiaque d'entraînement = 60 à 70% de la fréquence cardiaque maximale

Fréquence cardiaque d'entraînement = $190 \times 0,6$ [60 %]

Fréquence cardiaque d'entraînement = 114 battements/min

Après avoir réglé votre fréquence cardiaque d'entraînement pour votre condition d'entraînement ou Une fois que vous avez identifié des objectifs, vous pouvez commencer à vous entraîner. La plupart de nos équipements d'entraînement d'endurance sont équipés de capteurs de fréquence cardiaque ou sont compatibles avec une ceinture de fréquence cardiaque. Ainsi, vous pouvez vérifier votre fréquence cardiaque pendant la surveillance les entraînements. Si le pouls ne s'affiche pas sur l'écran de l'ordinateur ou si vous souhaitez être prudent et vérifier votre pouls, qui pourrait s'afficher de manière incorrecte en raison d'éventuels erreurs d'application ou similaires, vous pouvez utiliser les outils suivants :

a. Mesure du pouls de manière conventionnelle (détection du pouls, par exemple au poignet et comptage des battements en une minute).

b. Mesure de la fréquence cardiaque avec des appareils de mesure de la fréquence cardiaque appropriés et calibrés (disponibles dans les magasins de fournitures médicales).

c. Mesure de la fréquence cardiaque avec d'autres produits tels que les cardiofréquencesmètres, les smartphones...

FRÉQUENCE

La plupart des experts recommandent de combiner une alimentation saine, qui doit être adaptée en fonction de l'objectif d'entraînement, et de l'exercice physique trois à cinq fois par semaine. Un adulte normal a besoin de deux fois par semaine exercice pour maintenir son état actuel. Pour son Pour améliorer sa condition et modifier son poids corporel, il a besoin d'au moins trois séances d'entraînement par semaine. reste idéal bien sûr, une fréquence de cinq séances d'entraînement par semaine.

PROGRAMMATION DE L'ENTRAÎNEMENT

Chaque séance d'entraînement doit comprendre trois phases d'entraînement: „phase d'échauffement“, „phase d'entraînement“ et „phase de récupération“. Dans la „phase d'échauffement“, la température corporelle et l'apport d'oxygène doivent être augmentés lentement. Cela est possible grâce à des exercices de gymnastique sur une période de cinq à dix minutes. Après ça devrait la « phase d'entraînement » proprement dite commence. La charge d'entraînement doit être conçue en fonction de la fréquence cardiaque d'entraînement. Afin de faciliter la circulation après la « phase d'entraînement » et d'éviter des courbatures ou des muscles noués, la « phase d'entraînement » doit être suivie d'une « phase de ralentissement ». Celle-ci devrait englober des exercices d'élongation et/ou de la gymnastique sans forcer, et ce entre cinq et dix minutes.

Exemple - exercices d'étirement pour les phases d'échauffement et de récupération Commencez votre échauffement en marchant sur place pendant au moins 3 minutes puis effectuer les exercices de gymnastique suivantes à l'organisme pour la phase de formation pour se préparer en conséquence. Les exercices ne faites pas trop et que dans la mesure fonctionnent jusqu'à une légère résistance sentir. Cette position va tenir quelque chose.



Atteindre avec votre main gauche derrière votre tête vers l'épaule droite et tirez avec la main droite légèrement au coude gauche. Après 20sec. Mettez bras



Asseyez-vous avec une jambe allongée sur le sol et se pencher en avant et essayer d'atteindre le pied avec vos mains. 2 x 20sec.



Penchez-vous aussi loin que possible et laissez vos jambes presque tendues. Montrez-le avec vos doigts dans la direction de l'orteil. 2 x 20sec.



Agenouillez-vous dans une grande fente avant et vous soulevez avec vos mains sur le sol. Appuyez sur le bassin vers le bas. Changer après 20 seconde par jambe.

MOTIVATION

Un entraînement régulier est la clef de la réussite de votre programme. Vous devriez prévoir votre entraînement à heure fixe chaque jour et vous y préparer mentalement. Il est primordial d'être de bonne humeur au moment de l'entraînement et de ne pas perdre l'objectif visé. Jour après jour, en vous entraînant continuellement, vous verrez les progrès accomplis et votre objectif se rapprocher progressivement.

CONSIGNES GÉNÉRALES DE FORMATION - L'ENTRAÎNEMENT EN FORCE

RECOMMANDATION

1. Avant l'entraînement, vous devez réchauffer le corps avec des exercices légers avec des poids. Les exercices d'étirement et les exercices de gymnastique ne doivent être effectués qu'après l'entraînement afin de réduire le tonus musculaire et d'obtenir une meilleure régénération.
2. Vous devez également lire les informations et les consignes de sécurité dans les instructions de montage et d'utilisation.
3. Les exercices doivent être coordonnés de telle sorte qu'entre les séries individuelles, en fonction de l'entraînement souhaité (hypertrophie - entraînement de force maximale - endurance de force), une pause de (60 secondes - 120 secondes - 30 secondes) soit insérée.
4. Ne vous surestimez pas et choisissez vos poids en fonction de votre condition physique. Augmentez lentement et ne vous entraînez jamais jusqu'à la limite de la douleur, surtout si vous êtes débutant.
5. Sélectionnez les unités d'exercices en fonction des illustrations, de vos besoins physiques et des possibilités de l'équipement disponible.
6. Une durée d'entraînement minimum de 45 à 60 minutes et selon votre condition est recommandée.
7. Choisissez soigneusement vos jours d'entraînement à l'avance (lu - mer - ven) et préparez-vous bien en termes d'attitude. 3 jours de formation par semaine sont fortement recommandés. Vous ferez l'expérience d'une augmentation physique et musculaire.
8. De plus, la respiration est d'une importance cruciale, lors d'un entraînement avec des poids, vous devez expirer pendant l'effort, par ex. lors du lavage et du passage de charges. Inspirez toujours lorsque vous relâchez.
9. Veillez à une posture correcte pour éviter les blessures.
10. Après votre entraînement, rafraîchissez-vous pour détendre vos muscles en étirant les groupes musculaires entraînés.

EXEMPLES

Formation pour débutants:
 [Endurance force > Hype trophy > Endurance force > Hypertrophie > Maximale force > Endurance force]
 Ensembles d'entraînement : 3
 Répétitions : 20 à 25
 Pauses : 30 s
 Groupes musculaires : max. 3 à 5 (ex. poitrine - triceps - épaule - biceps - abdominal)

Entraînement avancé:
 [Hypertrophie > Maximale force > Hypertrophie > Endurance force > Hypertrophie > Maximale force]
 Ensembles d'entraînement : 5
 Représentants : 10
 Pauses : 60 s
 Groupes musculaires : max. 4 (ex. pectoraux - triceps - abdominal- jambes ou latissimus - biceps - deltoïde - stepper)

Exécution du mouvement:

- 01 Hypertrophie**
soulever le poids en 1 sec / baisser le poids en 3 sec.
- 02 Endurance**
soulevez le poids pendant 2 secondes / abaissez le poids pendant 2 secondes.
- 03 Puissance maximale**
soulevez le poids de manière explosive / baisser le poids pendant 2-3 sec.

Rythme d'entraînement:

Lundi - Mercredi - Vendredi - Dimanche - Mardi - Jeudi - Samedi ...

Variantes de poignée:

prise inférieure - prise supérieure - prise neutre

Position de l'étape:

Pieds de la largeur des hanches aux épaules - genoux légèrement fléchis - ventre et fesses fortement tendus - poitrine légèrement relevée - tête dans le prolongement de la colonne vertébrale - regarder droit devant

Positions:

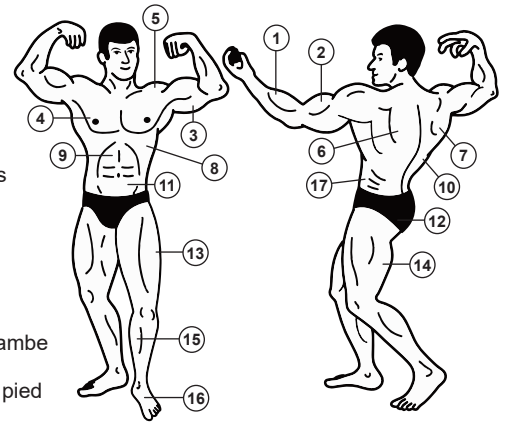
Position de base - pieds parallèles aux hanches - écartés à la largeur des épaules - ventre et fesses bien tendus - épaules légèrement fléchies en arrière - tête dans le prolongement de la colonne vertébrale - regarder droit devant

Position assise:

Jambes légèrement écartées - pieds verticaux sous les genoux - bassin droit, bassin légèrement incliné - buste redressé - tête dans le prolongement de la colonne vertébrale - regarder droit devant

MUSCLES

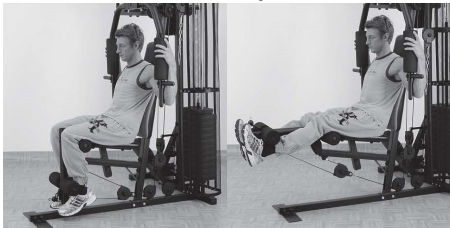
1. Avant bras
2. Biceps
3. Triceps
4. Poitrine
5. Deltoïde
6. Trapèze
7. Muscle du bas du dos
8. Serratus
9. Abdominal
10. Latissime
11. Abdominal
12. Fessiers
13. Quadriceps
14. Grand muscle de la jambe
15. Muscle pas à pas
16. Muscle extenseur du pied
17. Muscle oblique



DES EXERCICES

(Les images montrent des exemples d'options d'exercice dans une autre station de fitness.)

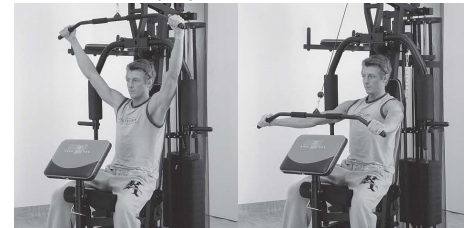
Exercice 1 : Extension des jambes



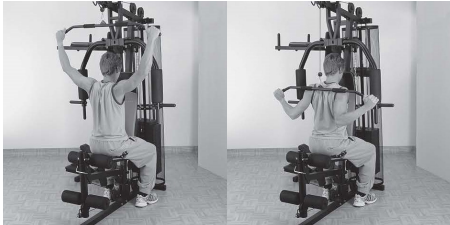
Exercice 2 : Flexions des jambes



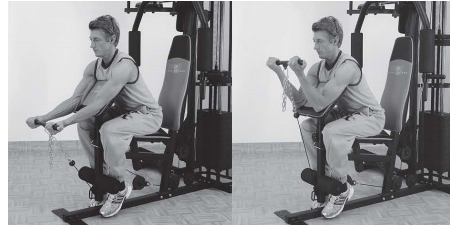
Exercice 3 : Superposer



v Exercice 4 : Lat Déroulement



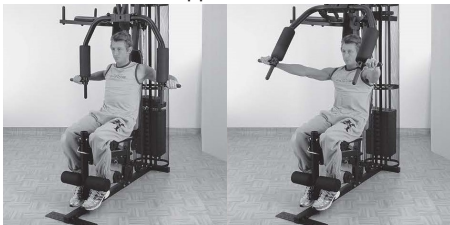
Exercice 5 : Flexion des bras



Exercice 6 : Tirage frontale



Exercice 7 : Développé couché



Exercice 8 : Aviron



Exercice 09 : Papillon



Vous trouverez les instructions d'entraînement complètes avec plus de 30 exemples d'exercices dans notre zone de téléchargement sur: www.christopeit-sport.com.

LISTE DES PIÈCES- LISTE DES PIÈCES DE RECHANGE

Désignation: **SP2000**
 No. de commande: **2280**
 Caractéristiques version du: **11.04.2022**
 Dimension environ [cm]: L 145 x W 115 x H 200
 Besoins en espace [m²]: 3,5
 Poids du produit [kg]: 96
 Convient au poids maximum de l'utilisateur. [kg]: 120

PROPRIÉTÉS

- Formation individuelle avec un minimum d'espace.
- 30 possibilités d'exercice
- Red-Line design
- Tube en acier a section ronde de 50 Ø millimètres
- 8 poids pour la flexion sur les bras d'environ 5,6 kg = 45 kg de poids
- Extensible jusqu'à un maximum de deux poids ports supplé mentaires sur 5,6 kg jusqu'à un maximum de 56 kg
- la charge de poids, en fonction du type d'exercice de 5 kg à 70 kg
- Siège rembourré avec assise réglable en hauteur multiple
- Développé-couché combiné et l'unité de papillon
- Comprend bras curl panel
- Barre de Latissimus et de bigoudi
- Courbures de jambe
- Différents exercices de corde
- Plaques de pieds métalliques pour les exercices debout boucle

REMARQUES

Si une pièce n'est pas correcte, s'il manque une pièce ou si vous avez besoin d'une pièce de rechange à l'avenir, veuillez vous adresser à:

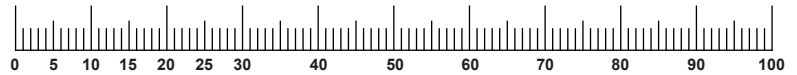
Top-Sports Gilles GmbH
 Friedrichstraße 55, 42551 Velbert
 www.christopeit-sport.com
 Telefon: +49 (0)20 51 / 60 67-0
 Telefax: +49 (0)20 51 / 60 67-44
 e-mail: info@christopeit-sport.com

Ce produit à seulement pour le domaine de sport de maison privé de manière souvenue et non pour l'utilisation industrielle ou commerciale convenable. Utilisation de sport de maison la classe H.

Schéma no.	Désignation	Dimensions mm	Quantité	Monté sur schéma no..	Numéro ET
1	Anneau plastique	13//40	1	31	36-1386-08-BT
2	Pied central		1	34	33-1386-05-ANT
3	Mousqueton		5	45+46	39-9822
4	Le bigoudi de jambes		1	7	33-1386-10-ANT
5	Barres de guidage		2	18+44	33-1386-11-SI
6	Le support a bras de papillon		1	9+11	33-1386-06-ANT
7	Le cadre du bigoudi de jambes		1	4+34	33-1386-07-ANT
8	Le support de poulie		1	27+34	33-1386-12-ANT
9L	Le bras a papillon gauche		1	6	33-1386-08-ANT
9R	Le bras a papillon droite		1	6	33-1386-09-ANT
10	Bouchon en caoutchouc		4	5	36-1386-07-BT
11	Poutre transverse supérieure		1	34+44	33-1386-03-ANT
12	Barre de bigoudi		1	3+45	33-1386-13-RT
13	Support rembourré		1	34	36-2280-01-BT
14	Siège		1	79	36-2280-02-BT
15	Barre de latissimus		1	3	33-1386-14-ANT
16	L'enveloppe des poids		2	22+82	36-1386-04-BT
17	Châssis		1	18+34	33-1386-01-ANT
18	Pied arrière		1	17	33-1386-04-ANT
19	Poulie		12	4,15,17,25-27+34	36-1386-05-BT
20	Revêtement de poulie		16	19	36-1386-06-BT
21	Tube ronde		2	9L+9R	33-1386-15-ANT
22	Support de l'enveloppe des poids le bas		1	5+16	33-1386-16-ANT
23	Goupille de sécurité		2	6	36-1386-09-BT
24	Verrouillage rapide		2	7	36-9211-18-BT
25	Support double de poulie		2	19,39+40	33-1386-17-ANT
26	Support double de poulie 90°		1	19,38+39	33-1386-18-ANT
27	Support de poulie		2	8+19	33-1386-19-ANT
28	L'enveloppe des poids stabilité		4	16	33-1386-20-ANT
29	Ecrou de poignée avec vis		1	34	36-1386-10-BT
30	Goupille des poids		1	36	36-1386-11-BT
31	Le premier poids		1	5+36	36-1386-12-BT
32	Plaque de poids		7	5+36	36-1386-13-BT
33	Vis de réglage		2	44+82	36-1386-49-BT
34	Tube de support		1	11+17	33-1386-02-ANT
35	Anneau plastique		1	36	36-1386-14-BT
36	Glissez de poids		1	39	33-1386-21-ANT

Schéma no.	Désignation	Dimensions mm	Quantité	Monté sur schéma no..	Numéro ET
37	Goupille cylindrique		1	35+36	36-1386-15-BT
38	Câble 1 papillon	3030mm	1	9L+9R	36-1386-16-BT
39	Câble 2 courbures de bras	3490mm	1	3,11+36	36-1386-17-BT
40	Câble 3 latissimus	3035mm	1	3+4	36-1386-18-BT
41	Tube ronde courte		2	41	33-1386-22-ANT
42	Caoutchouc de mousse de bras		2	9L+9R	36-1386-19-BT
43	Caoutchouc de mousse de jambes		4	41	36-1386-20-BT
44	Tube d'embout		1	5+11	33-1386-23-ANT
45	Chaîne long	11pcs.	1	3+12	36-1386-21-BT
46	Chaîne court	8pcs.	1	3,17+39	36-1386-22-BT
47	Vis hexagonale	M12x85	3	7+8	39-10316-SW
48	Vis hexagonale	M10x70	6	7,11,17,19,34	39-10148-CR
49	Vis hexagonale	M10x65	6	8,11,18,34+44	39-9982-CR
50	Vis hexagonale	M10x50	10	11,17,25-27+34	39-10400
51	Vis hexagonale	M10x35	2	9L+9R	39-10402
52	Vis hexagonale	M10x25	2	5+44	39-10025-CR
53	Vis	M10x65	4	11,17+34	39-10248
54	Vis hexagonale	M8x65	4	13+34	39-9814-CR
55	Vis hexagonale	M8x60	2	17+18	39-10436
56	Vis hexagonale	M8x45	1	34	39-9914
57	Vis hexagonale	M8x25	2	11+34	39-10455
58	Vis hexagonale interne	M8x25	2	9+21	39-10454
59	Vis hexagonale interne	M8x16	4	9,21,80+81	39-9888-CR
60	Vis	M6x15	4	14+79	39-10120
61	Serre câbles		14	16,22+82	36-1241-27-BT
62	Ecrou papillon	M8	2	33	36-1386-23-BT
63	Ecrou autobloquant	M12	5	47+77	39-9986-VC
64	Ecrou autobloquant	M10	29	48-51,53+78	39-9881-CR
65	Ecrou autobloquant	M8	7	33,54-57	39-9818-CR
66	Rondelle	12//24	8	47+77	39-9986-CR
67	Rondelle	10//20	38	48-51+78	39-9989-VC
68	Rondelle	8//16	14	33 + 55-57	39-9917-CR
69	Rondelle	6//16	4	60	39-10007-CR
70	Pièce de distance	9x16x6	2	57	36-1386-24-BT
71	Rondelle courbé	10//25	17	48,49,52 + 53	39-10233-CR
72	Rondelle courbé	8//25	10	33,54,58 + 59	39-10232-CR
73	Bouchon à vis	pour M12	8	47+63	36-1386-42-BT
74	Bouchon à vis	pour M10	55	64	36-9988108-BT
75	Bouchon à vis	pour M8-13	9	54-58	36-9988109-BT
76	Bouchon à vis	pour M8-12	5	65	36-9214-33-BT
77	Axe de papillon	M12x170	1	6+11	36-1386-25-BT
78	Vis	M10x90	2	6+9	39-10015
79	Le cadre de siège		1	7	33-1386-24-ANT
80	Logement du pupitre curl		1	7	33-1386-25-ANT
81	Pupitre curl		1	80	36-2280-03-BT
82	Support supérieur d'enveloppe des poids		1	5+44	33-1386-26-ANT
83	Pièce d'écartement		2	5	33-1386-27-ANT
84	L'amortisseur plastique	50	7	4,9,11+17	36-9986-07-BT
85	L'amortisseur plastique de pied	50	2	18	36-9986-08-BT
86	Patins plastique		4	7	36-1386-28-BT
87	Bouchon carrés	38x38	2	79+80	36-9904-09-BT
88	Caoutchouc réglable		2	2	36-1386-29-BT
89	Chapeau rond		2	2	36-1386-30-BT
90	Caoutchouc arrêté réglable		1	4	36-1386-31-BT
91	Bouchon carrés		2	6	36-1386-32-BT
92	Vis avec œillet		1	29	36-1386-33-BT
93	Caoutchouc arrêté		1	34	36-1251-06-BT
94	Vis	M6x15	1	93	39-9960
95	Revêtement de poignée		8	9,12,15+21	36-1380-09-BT
96	Pointe de centrage		1	36	36-1386-34-BT
97	Ecrou	M12	1	40	39-9898
98	Bouchon carre	40x20	2	82	39-9892
99	Roulements en acier		4	11	36-1386-35-BT

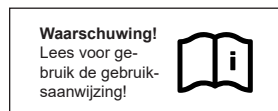
Schéma no.	Désignation	Dimensions mm	Quantité	Monté sur schéma no..	Numéro ET
100	Morceau de caoutchouc 1		2	9	36-1386-36-BT
101	Bouchon		2	2	36-1386-37-BT
102	Roulements en acier 1		4	9	36-1386-38-BT
103	Roulements en acier 2		8	4,6+11	36-1386-39-BT
104	Bouchon	25	12	9,12,15,21+41	39-10146
105	Morceau de caoutchouc 2		2	6	36-1386-40-BT
106	Jeu d'outils		1		36-1386-26-BT
107	Appui-tête		1	34	36-2280-04-BT
108	L'étiquette du produit		1	82	36-2280-05-BT
109	Manuel d'instruction et de montage		1		36-2280-06-BT



REMARQUES

INHOUDSOPGAVE

Pagina	Inhoudsopgave
39	Belangrijke aanbevelingen en veiligheidsinstructies
40-45	Installatie-instructies
46	Algemene trainingsinstructies
47	Algemene trainingsinstructies - krachtraining
48- 50	Stuklijst – lijst met reserveonderdelen
62-63	Overzicht van de losse delen



GEACHTE KLANT

Wij willen u van harte gelukwensen met de aanschaf van uw hometrainer en hopen dat u hier veel plezier aan zult beleven. Neem a.u.b. de instructies en aanwijzingen uit deze montage- en bedieningshandleiding in acht en volg deze op. Bij eventuele vragen kunt u natuurlijk altijd contact met ons opnemen.

Top-Sport Gilles GmbH

BELANGRIJKE AANBEVELINGEN EN VEILIGHEIDSINSTRUCTIES

Onze producten zijn grondig TÜV-GS getest en voldoen daarmee aan de laatste en strengste veiligheidsnormen. Dit betekent echter niet dat u zich niet aan de volgende basisprincipes hoeft te houden.

1. Monteer het apparaat nauwkeurig volgens de montagehandleiding en gebruik alleen de losse onderdelen die speciaal voor de montage van het apparaat zijn bijgevoegd en die in de stuklijst zijn opgenomen. Controleer voorafgaand aan de montage aan de hand van de pakbon of de levering compleet is en aan de hand van montage stappen in de montage- en bedieningshandleiding of alle onderdelen aanwezig zijn in de verpakking.
2. Controleer voor het eerste gebruik en daarna met regelmatige tussenpozen of alle schroeven, bouten, moeren en andere verbindingen stevig vastzitten, zodat een betrouwbare werking van uw fitnessapparaat te allen tijde gegarandeerd is. Mochten er een verkeerde uitlijning, slijtage zijn herkenbaar zijn, moeten de aangetaste onderdelen onmiddellijk worden vervangen.
3. Zet het apparaat op een droge, vlakke ondergrond en bescherm het tegen water en vocht. Wanneer u de vloer onder het apparaat tegen druk, vervuiling enz. wilt beschermen, adviseren wij een geschikte, antislip-ondergrond (bijv. een rubber mat, houtplaat o.i.d.) onder het apparaat te leggen.
4. Draag altijd sportkleding en schoenen die geschikt zijn voor fitnesstraining wanneer u op het apparaat traint. Kies kleding die tijdens de training niet ergens achter kan blijven hangen (bijv. door de lengte). De schoenen moeten geschikt zijn voor het apparaat, d.w.z. schoenen met antislipzolen die de voet een goede grip bieden.
5. Verwijder alle voorwerpen in een straal van 2 meter rond het apparaat, voordat u met de training begint.
6. In principe moet u voorafgaand aan een doelgerichte training uw arts raadplegen. Hij kan u vertellen welke belasting (hartslag, vermogen, trainingsduur enz.) u maximaal aankunt en hij kan u bovendien uitgebreide informatie geven over de juiste lichaamshouding tijdens de training, uw trainingsdoel en de juiste voeding. Het apparaat is niet geschikt voor therapeutische doeleinden. Ga nooit trainen na zware maaltijden.
7. Train alleen op het apparaat wanneer dit goed functioneert. Gebruik bij eventuele reparaties alleen originele reserveonderdelen.
8. Indien niet uitdrukkelijk anders in de handleiding aangegeven, mag het apparaat door slechts één persoon voor de training worden gebruikt.
9. Bij duizeligheid, misselijkheid, pijn op de borst of andere ongebruikelijke symptomen moet de training onmiddellijk worden stopgezet en een arts worden geraadpleegd.
10. In het algemeen geldt dat een sportapparaat geen speelgoed is. Het mag daarom alleen volgens de voorschriften worden gebruikt door mensen die hierover geïnformeerd c.q. geïnstrueerd zijn.
11. Kinderen, gehandicapten en mindervaliden mogen het apparaat alleen gebruiken in aanwezigheid van iemand die advies kan geven en kan helpen.
12. Let altijd op dat u, of andere personen, nooit te dicht in de buurt van nog bewegende onderdelen komt.
13. Let bij de instelling van verstelbare onderdelen op de juiste positie c.q. de aangegeven maximum instelling.
14. Gebruik voor het reinigen geen agressieve reinigingsmiddelen en gebruik voor de montage of eventuele reparaties alleen het bijgeleverde of ander geschikt gereedschap.
15. Deponeer met het oog op het milieu de verpakking en onderdelen die evt. op een later tijdstip moeten worden vervangen (alle onderdelen van de trampoline) uitsluitend in de daarvoor bestemde containers of breng ze naar de daarvoor bestemde verzamelplaatsen.
16. Dit apparaat is getest en gecertificeerd volgens EN 20957-1:2013 en EN 20957-2:2021 volgens klasse H (thuisgebruik). De toegelaten maximale belasting (= gebruikersgewicht) werd op 120 kg bepaald.
17. De montage- en bedieningsinstructies worden als onderdeel van het product beschouwd. Deze documentatie moet worden met gegeven bij het verkopen of doorgeven van het product.

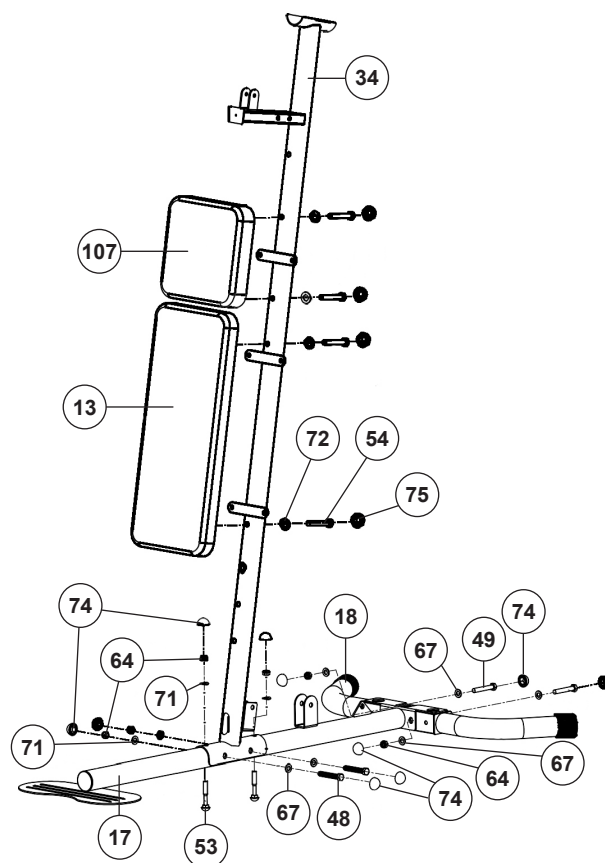
INSTALLATIE-INSTRUCTIES

Alvorens te beginnen met de installatie, moet u onze aanbevelingen en veiligheidsvoorschriften! Verwijderen alle items uit de verpakking en leg het duidelijk op de grond. Sommige artikelen zijn voorgemonteerd.

STAP 1

Montage van het basis frame (17), van de achterste voet (18) en de steunbuis (34).

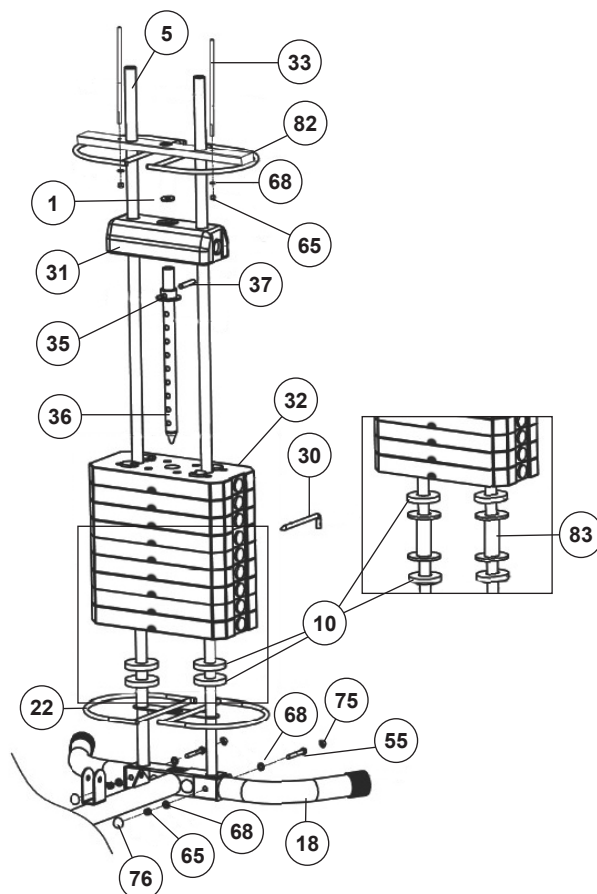
- 1. Plaats het basisframe (17) op een vlak oppervlak, leiden de achterste voet (18) voor de juiste registratie van het basisframe (17) en schroef de achterste voet (18) door middel van M10x65 schroeven (49), onderlegplaatje 10//20 (67) en de zelfborgende moeren M10 (64) vast.
- 2. Plaats de steunbuis (34) in rechter positie in het opname van het basis-frame (17) en schroef de steun buis (34) door de eerste sluis schroeven M10x65 (53), gebogen tussenring 10//25 (71) en de zelfborgende M10 moeren (64) vast. Dan schroef de steun buis (34) naast M10x70 zijdelings door middel van de schroeven (48), onderlegplaatje 10//20 (67) en de zelfborgende moeren M10 (64) vast.
- 3. Houdt zich het rugkussen (13) op de rug met de draad-bussen de gaten van de steunbuis (34) en draai deze met de schroeven M8x65 (54) en onderlegplaatje 8//25 (72). Monteer vervolgens het hoofdkussen (107) op dezelfde manier als het rugkussen (13).
- 4. Steek op de schroeven koppen (48,49+54) en moeren (64) de bijpassende schroevendoppen (74+75).



STAP 2

Montage van het chroom geleidingsbuizen (5) en het gewicht platen (31+32).

- 1. Plaats de chromen geleidebuizen (5) in de sleuven van de achterste voet (18) en zet deze vast met de schroeven M8x60 (55), onderlegplaatje 8//16 (68) en zelfborgende moeren M8 (65). Steek op de schroef koppen van de schroeven (55) en moeren (65) de bijpassende schroevendoppen (75+76).
- 2. Schuif de ondere houder van de afscheermplaat gewichten (22), een rubber demper (10), een afstandsstuk (83) en weer een rubberen demper (10) via de chroom geleidingsbuizen (5). (**Opmerking:** Als u ouder bent dan het gewicht set met twee 9389 extra gewicht platen functie, schuift in plaats van afstandshouder (83), de twee gewicht platen op.) Schuif vervolgens de gewichtsplaten (32) over de verchroomde geleidebuizen (5) in de goede richting zodat de borgpen (30) onder de halterplaat kan komen.
- 3. Plaats de plastic ring (35) over het gewicht schijfstang (36) en zet het aan de top van de cilinderboring van treknagel (37). Steek vervolgens het gewicht schijfstang (36) in de gewichten (32).
- 4. Schuif vervolgens het kleinere gewicht plaat (31) op de chromen geleidebuizen (5) en plaats de plastic schijf 13//40 (1) op het ronde gat van de bovense gewicht plaat (31).
- 5. Monteer de twee stelschroeven (33) op de bovenste houder van de afscheermplaat gewichten (82) door middel van onderlegplaatje 8//16 (68) en M8 zelfborgene moeren (65).
- 6. Slide bovense houder voor afscheermplaat gewichten (82) op de chromen geleidebuizen (5) en steek de afsluitpin instelling gewicht (30) in een gewenste positie in de stapel gewichten (36). (De passende afsluitpen (30) wordt gebruikt om de gewichtsbelasting passen. In dit geval, hoe hoger de veiligheidspin (30) ingevoegd is, hoe lager de gewichtsbelasting.)



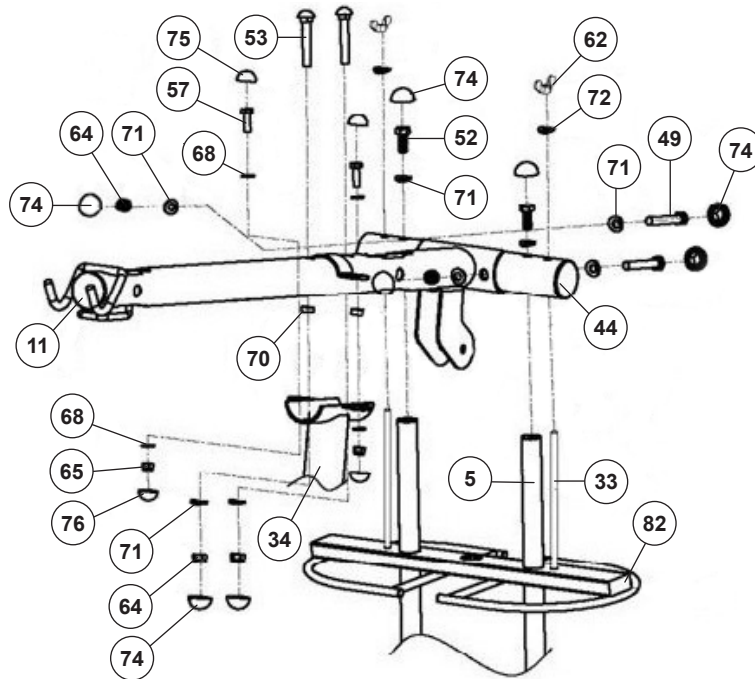
STAP 3**Montage van de bovenste dwarsligger (11) en het sluitbuis (44).**

1. Zet de sluitbuis (44) in rechte richting over de chromen geleidebuizen (5) en schroef deze met behulp van de M10x25 bouten (52) en gebogen onderlegplaatje 10//25 (71) vast.

2. Plaats de bovenste dwarsligger (11) aan de bovenkant van de steunbuis (34) en zet hem vast met de schroeven los M10x65 (53), onderlegplaatje 10//25 (71) en de zelfborgende moeren M10 (64). Bevestig dit punt verder door de Schroeven M8x25 (57), onderlegplaatje 8//16 (68), Afstandsstuk (70) en zelfborgende moeren M8 (65). Vervolgens voert u het eind van de bovenste dwarsligger (11) voor sluitbuis (44) zodat de gaten uitgelijnd en schroef de uitlaat (44) op bovenste dwarsligger (11) door middel van schroeven M10x65 (49), onderlegplaatje 10//25 (71) en zelfborgende moeren M10 (64) vast. Sleep nu ook de schroeven (53+57) stevig vast.

3. Schuif de bovenste beugel van gewicht deksel (82) met de stelschroeven (33) door de uitlaat (44) en veilig Je positioneren met behulp van de gebogen onderlegplaatje ingen 8//25 (72) en vleugelmoeren (62).

4. Steek op de schroef koppen van de schroeven (49,52 +57) en moeren (64+65) de bijpassende schroefdoppen (74,75 +76).

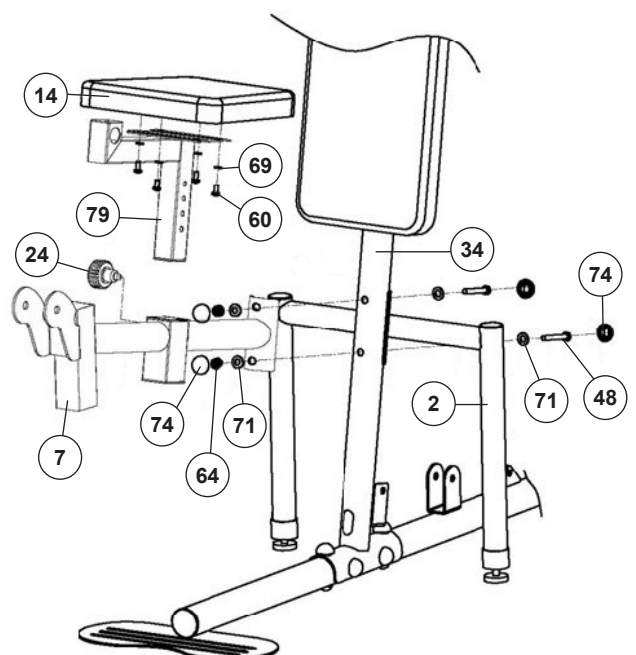
**STAP 4****Installatie van zit steuning (7), het zitkussen (14) en de zitkussenhouder (79).**

1. Steek de zit steuning (7) in een vergelijkbare situatie voor de steunbuis (34) en de stabilisatie (2) achter de steunbuis (34) zodat de gaten uit te lijnen en draai de twee M10x70 delen door middel van schroeven (48), onderlegplaatje 10//25 (71) en de zelfborgende moeren M10 (64) vast.

2. Plaats het zitkussen (14) met de aansluiting aan de achterkant draadbussen in de gaten van de zitkussen houder (79) en schroef het vast met de schroeven M6x15 (60) en onderlegplaatje 8//16 (69).

3. Schuif de zitkussen houder (79) in de overeenkomstige opening aan de zit steuning (7) en zet de gewenste standpunt door de snelsluiting (24). (Opmerking: Voor vastschroeven van de snelsluiting (24) heeft de draadgat in de zit steuning (7) en een van de gaten op de zitkussen houder (79) worden gelegd. de instelling later kan willekeurig worden veranderd, waarbij een van de snelssluit (24) alleen begint enkele slagen te draaien en vervolgens het trekt de zitkussen houder (79) naar de nieuwe positie brengt de snelsluit (24) grijpt en draait hem daarna terug gelegd.)

4. Steek op de schroef koppen van de schroeven (48) en moeren (64) de bijpassende schroefendop (74).



STAP 5

Montage van het been buiger (4), schuimrubberen been (43) en de armcurl kussen (81).

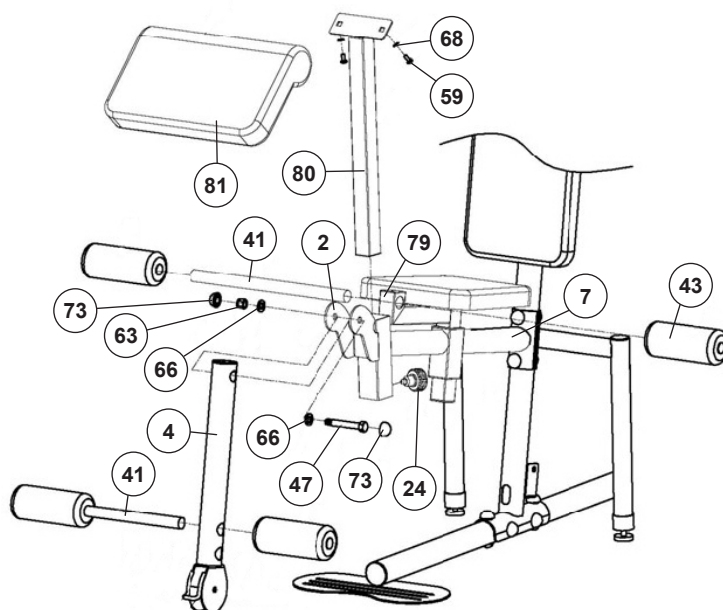
1. Zet het been buiger (4) in de overeenkomstige opening aan de houder (7) en schroef deze middelen M12x85 de schroef (47), onderlegplaatje 12//24 (66) en de zelfborgende moer M12 (63) zo vast, dat het been buiger (4) nog steeds gemakkelijk draaien.

2. Schuif de twee korte ronde stangen (41) in de juiste opname van het been buiger (4) en de zitkussen ondersteuning (79) in het midden en druk aan beide zijden van een schuimrubberen been (43).

3. Plaats de arm curl kussen (81) met de aansluiting aan de achterkant draadbussen in de gaten van de arm curl opname (80) en losschroeven deze met de M8x16 schroeven (59) en onderlegplaatje 8//16 (68) vast.

4. Schuif de arm curl opname (80) in de overeenkomstige opening aan de houder (7) en zet de gewenste standpunt door de snelsluiting (24). (Dezelfde procedure net als bij de zithoogteverstelling.)

5. Steek op de schroef koppen van de schroeven (47) en moeren (63) de bijpassende schroefdop (73).



STAP 6

Montage van de vlinderarm houder (6), draaischijfhouder (8) en katrol (27).

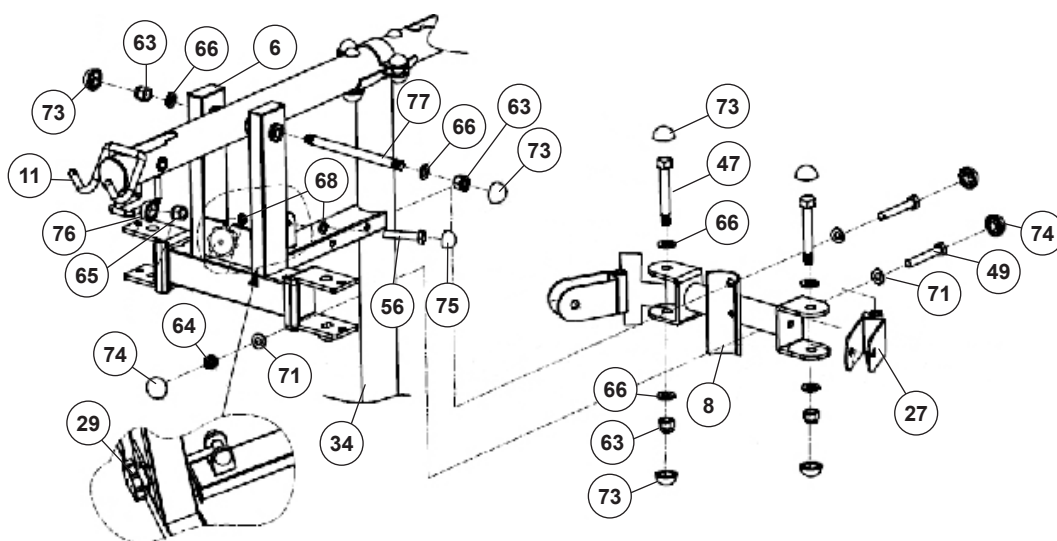
1. Voer de vlinderarm houder (6) met de bijbehorende absorptie van bovenste dwarsligger (11), zodat de gaten met de uitgelijnd lagere en schuif de vlinder as (77) door het vlinderarm houder (6) en de bovenste dwarsligger (11) daardoorheen, en zet de vlinder as (77) met de moeren M12 (63) op beide zijden. (Let op de juiste installatie positie van de vlinderarm houder (6) op bovenste dwarsligger (11)).

2. Bevestig de stergreepmoer met schroef (29) op de steun buis (34) via de schroef M8x45 (56), onderlegplaatje 8//16 (68) en zelfborgende moer M8 (65).

3. Voer de draaischijf houder (8) om de corresponderende opnamen op de steun buis (34) en zet deze lager vast met behulp van de M10x65 schroeven (49), gebogen onderlegplaatje 10//25 (71) en zelfborgende moeren M10 (64) en boven met behulp van de schroef (49) en onderlegplaatje (71).

4. Monteer de katrol houder (27) in de draaischijf houder (8) door middel van schroeven M12x85 (47), onderlegplaatje 12//24 (66) en zelfborgende moeren M12 (63).

5. Steek op de schroef koppen van de schroeven (47+49+53+56) en moeren (63+64+65), de bijpassende schroefdoppen (73+74+75+76).



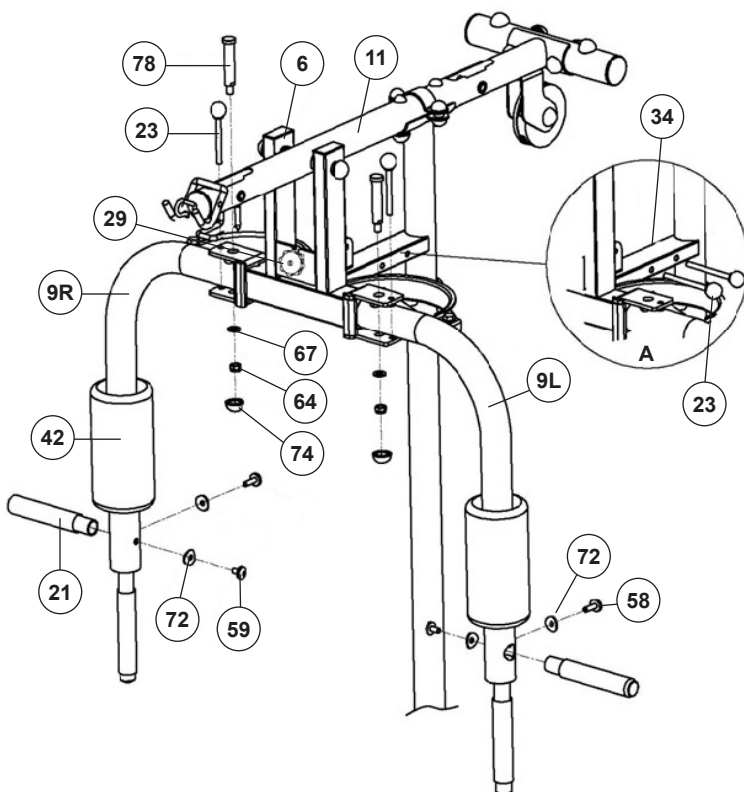
STAP 7

Installatie van vlinder armen (9L+9R), handgrepen (21) en Schuimrubberen arm (42).

1. Monteer de vlinder armen links en rechts (9L+9R) door middel de schroeven M10x90 (78), onderlegplaatje 10//20 (67) en zelfborgende moer (64) vast.

2. Schuif de schuimrubberen arm (42) met zeepwater de vlinder armen (9L+9R). Plaats de handgrepen (21) de overeenkomstige sleuven op de vlinder armen (9L+9R) en draai deze met de schroeven M8x25 (59), schroeven M8x16 (58) en gebogen onderlegplaatje 8//25 (72) vast.

Opmerking: Veilig voor het bankdrukken, de vlinder armen links en rechts (9L+9R) met de veiligheidspennen (23) op het ontvangen van de vlinder arm houder (6) en losschroef de stergreepschroef (29) en geopend het naar achteren. Veilig voor het vlinder opleiding de vlinder arm houder (6) met de ster-knop schroef (29) en verwijder de veiligheidspennen (23) uit de vlinder armen. De veiligheidspennen (23) kunnen worden opgeslagen op de steunbuis indien niet noodzakelijk zijn. Zie afbeelding A.



STAP 8

Montage van de kabel 1 voor de vlinder (38) en katrolen (19).

Opmerking: De installatie van de kabels moet hetzelfde met de te katrollen gedaan. Ook moet de katrolen niet worden vastgesteld gemonteerd worden, zodat zij zich gemakkelijk na installatie vertrekken. De katroldekken (20) moeten beide zijden van de katrol bedekken, zodat de in- en uitgang van de kabel van de katroldekken wordt uitgevoerd.

1. Schroef een uiteinde van het kabel 1 (38) aan de corresponderende positie op de linker vlinder arm (9L) m.b.v. de schroef M10x35 (51), onderlegplaatje 10//20 (67) en de zelfborgende moer M10 (64)

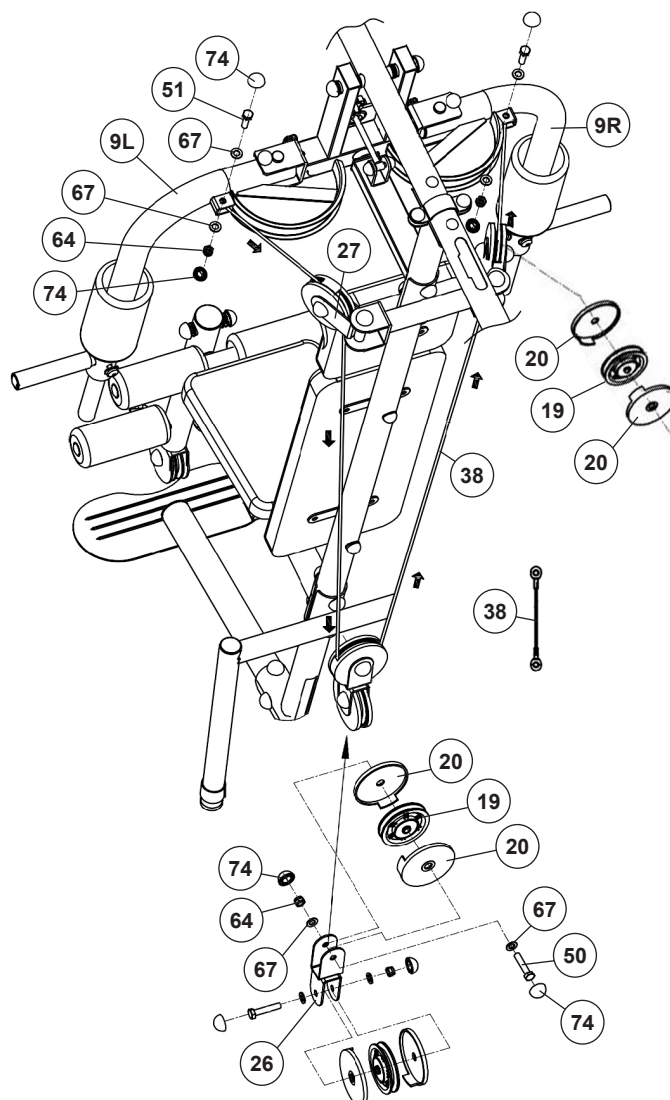
2. Bevestig een katrol (19) met 1 kabel (38) en katroldekken (20) met schroef M10x50 (50), onderlegplaatje 10//20 (67) en de moer M10 (64) in de eerste katrol houder (27).

3. Monteer vervolgens een katrol (19) met 1 kabel (38) en katroldekken (20) met schroef M10x50 (50), de onderlegplaatje 10//20 (67) en de moer M10 (64) in de dubbele draaijschijf houder 90° (26).

4. Vervolgens monteren van een katrol (19) met de kabel 1 (38) en katroldekken (20) met schroef M10x50 (50), de onderlegplaatje 10//20 (67) en de moer M10 (64) in de tweede katrol houder (27).

5. Schroef het andere uiteinde van het kabel 1 (38) aan de corresponderende op een vlinder arm rechts (9R) door middel van de schroef M10x35 (51), onderlegplaatje 10//20 (67) en de zelfborgende M10 moer (64).

6. Steek op de schroef koppen van de schroeven (50+51) en Moeren (64) de bijpassende schroefdoppen (74).



STAP 9

Montage van de kabel 3 van lat (40) en katrolen (19).

1. Voer de kabel 3 (40) met de schroef van de aangrenzende beeldvorming van onderaf door de voorste openingen aan bovenste drwarligger (11) en van boven af door de achterste openingen en dan van boven af door het bovenste houder afschermplaat gewichten (82) en schroef het einde van kabel 3 (40) met de schroef in het gewichtschifstang (36).

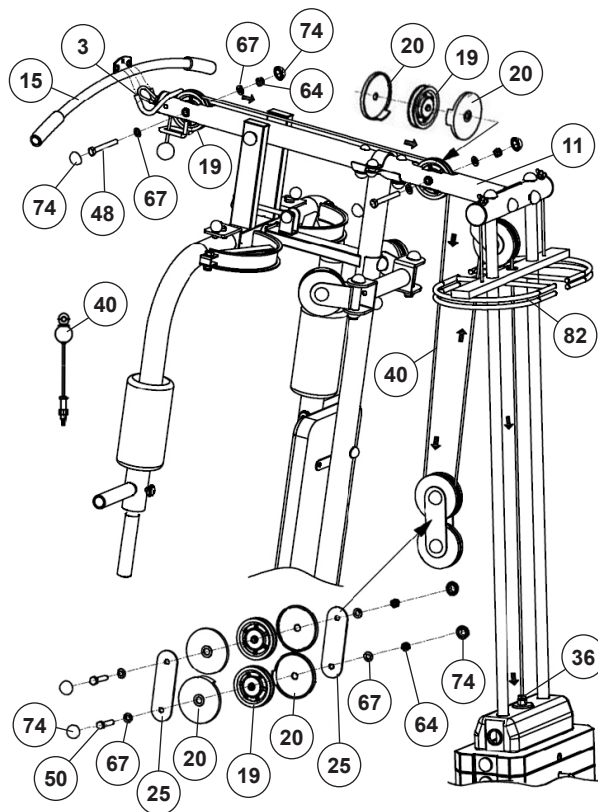
2. Bevestigen van twee katrolen (19) met kabel 3 (40) door middel van schroeven M10x70 (48), onderlegplaatje (67) en moeren M10 (64) in de twee openingen van de bovenste dwarsligger (11), zodat de kabel 3 (40) in boven op de bovenste dwarsligger (11) van een katrol voor andere runs.

3. Bevestigen van twee katrolen (19) met kabel 3 (40) en katroldekken (20) door middel van schroeven M10x50 (50), onderlegplaatje 10//20 (67) en moeren M10 (64) in de dubbele draaischijf houder (25).

4. Bevestig een Katrol (19), kabel 3 (40) en katroldekken (20) door middel van schroeven M10x50 (50) en moeren M10 (64) in de katrol beugel op Latissimusbuis (11).

5. Steek op de schroef koppen van de schroeven (48+50) en moeren (64) de bijpassende schroefdoppen (74).

6. Bevestig de latissimuslat (15) op het kabel 3 (40) door middel van een karabijn haak (3) na voltooiing van de installatie. De latissimuslat (15) kunt aan de voorzijde van de bovenste drwarligger (11) opgeslagen.



STAP 10

Installatie van de kabel 2 been buiger (39) en katrollen (19).

1. Voer het kabel 2 (39) volgens de naastgelegen Afbeelding met het uiteinde van het kabel door de gaten zonder bal op het been buiger (4) en de steunbuis (34).

2. Montage van een katrol (19) met kabel 2 (39) door middel van schroeven M10x50 (50), onderlegplaatje 10//20 (67) en moeren M10 (64) in het been buiger (4).

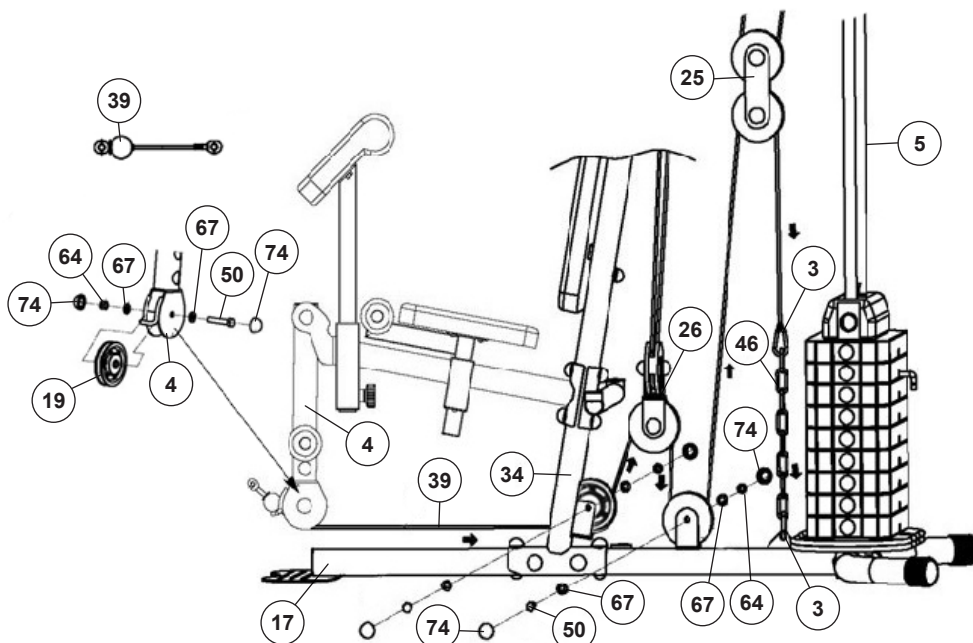
3. Bevestig een katrol (19) met kabel 2 (39) door middel van schroeven M10x50 (50) onderlegplaatje 10//20 (67) en moeren M10 (64) in de beugel aan de steunbuis (34).

4. Bevestig een katrol (19) met kabel 2 (39) en katroldekken (20) met schroef M10x50 (50), onderlegplaatje 10//20 (67) en moer M10 (64) in de dubbele draaischijfhouder 90° (26).

5. Bevestig een katrol (19) met kabel 2 (39) en katroldekken (20) door middel van schroeven M10x50 (50) onderlegplaatje 10//20 (67) en moeren M10 (64) in de beugel aan het hoofframe (17).

6. Sluit de kabel eind van het kabel 2 (39) door de dubbele draaischijfhouder (25) en plaats deze op de katrol (19) is goed op. Verleng het kabeluiteinde van de kabel 2 (39) door middel van twee karabijn haak (3) en de korte ketting (46) om dan eindelijk op het hoofframe (17) vast te stellen.

7. Steek op de schroef koppen van de schroeven (50) en moeren (64) de bijpassende schroefdop (74).



Opmerking: Rond het kabel spansysteem volgens een grove instelling van de korte ketting (46) bevestig de karabijnhaak (3) naar een andere locatie worden. De fijnafstelling van in-/ outdraai de kabel schroef 1 op de kabel gewichten slee gemaakt. Opgemerkt wordt, dat na elke wijziging van de schroef met behulp van de draai de moer beveiligd tegen onafhankelijke (tegengegaan) en de kabel schroef moet ten minste 12 mm diepte. Dus de gewicht platen zonder bijkomende wrijvingsweerstand dia op de chromen geleidebuizen (5), adviseren wij de chrome geleidingsbuizen in een beetje olie doordrenkte wrijven doek.)

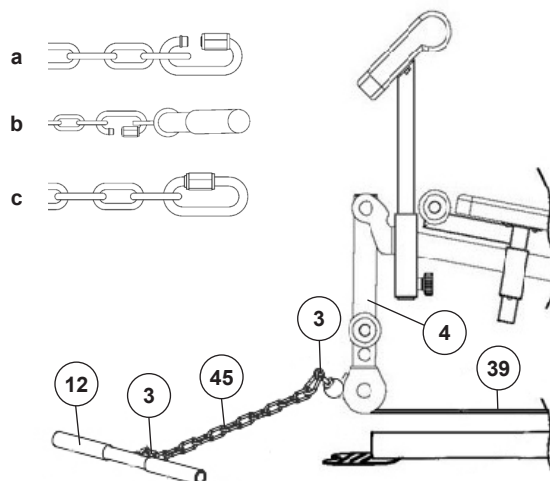
STAP 11**Bevestig de buiglat (12) om het kabel 2 (39)**

1. Bevestig de buiglat (12) om het kabel 3 (39) door middel van de lange ketting (45) en de karabijn haak (3). (Voor beencurl moet de ketting met de curl bar zal worden geplaatst.)

Belangrijke veiligheidsinformatie de haak gebruiken.

- Schroef de haak (3) en hang ze in de keten (45/46).
- Bevestig het uiteinde van de kabel (39 +40) of de trekstangen (12 +15) in de haak (3).
- Draai de haak (3) en zorg ervoor dat het goed is gesloten.

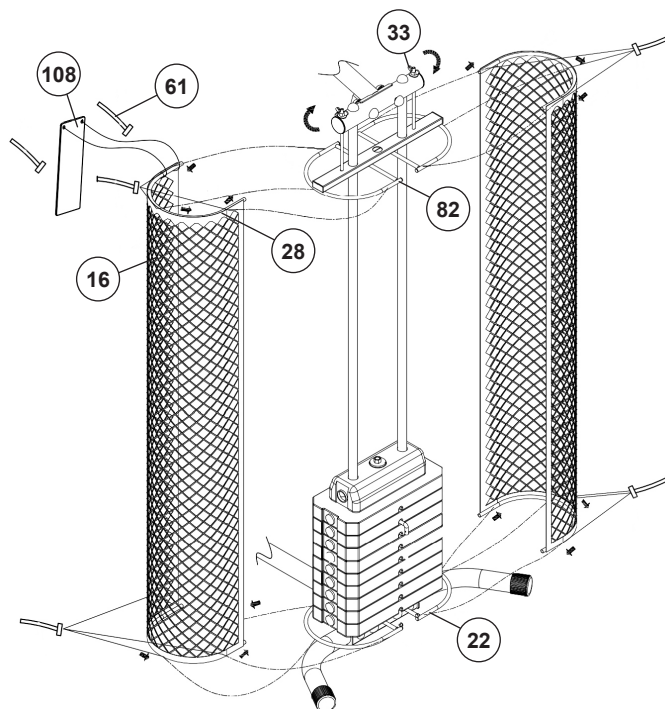
Waarschuwing! Vóór elk gebruik, ervoor te zorgen dat de haak (3) zijn goed gesloten.

**STAP 12****Montage van de afschermplaat gewichten (16).**

1. Schuif het 4 houder van de afschermplaat gewichten (28) elk bovenste en onderste zijt van de twee afschermplaat gewichten (16). Bevestig het afschermplaat gewichten (16) met behulp van kabelbinders (61) om de bovenste en onderste bevestiging van de houder voor afschermplaat gewichten (22+82).

2. Om de afschermplaat gewichten (16) strakker of om te ontspannen draai de vleugelmoer (33) rechtsom of linksom Met de klok mee. De gewichten moeten worden in de open neergaande beweging raak de afschermplaat gewichten (16).

3. Bevestig de productnaam (108) aan de stabilisator (82) met 2 kabelbinders (61).

**CONTROLE**

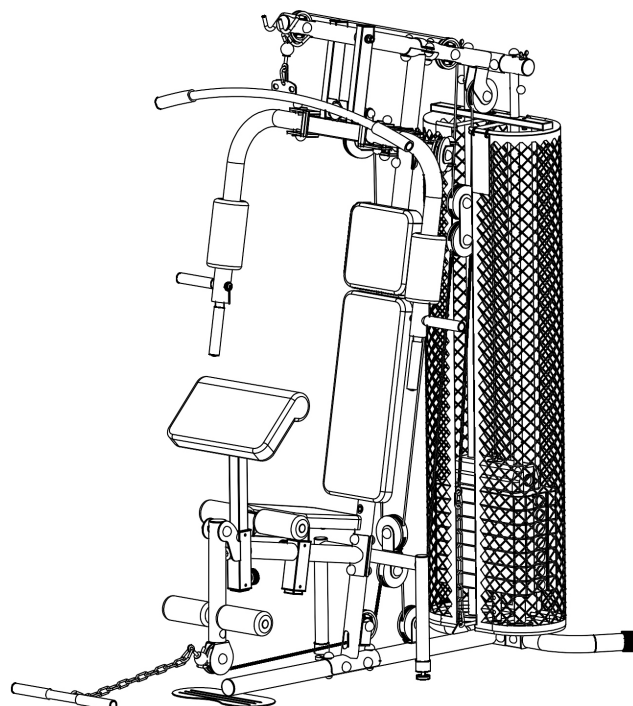
1. Alle armaturen, klikken en touwen op de juiste controleer de montage en functie.

2. Achtste voor de training dat de aanbevolen veiligheidsafstanden worden nageleefd andere objecten.

3. Bij het gebruik van het apparaat ervoor dat er altijd een geschikt hoofddeksels en kleding wordt gedragen. Dit heeft tot uitsluiten dat ergens met de haren of kleding kan worden geplakt of het haar en kleding worden toegevoerd aan een bewegend deel van de inrichting kan.

4. Als alles in orde is, kunt u komen met uw fitnessapparatuur hebben vertrouwd te raken met het lichte gewicht ladingen. Het plaatsen van het gewicht afhankelijk van de behoefte. Het apparaat is tot max. 56kg belasting geschikt.

Opmerking: Of een of meer gewichten worden toegepast: de gewichten moet altijd worden beveiligd tegen vallen. Dit wordt gedaan met het afsluitpen voor gewichten (30).



ALGEMENE TRAININGSINSTRUCTIES

U moet rekening houden met de volgende factoren bij het bepalen van het bedrag van trainingsinspanning die nodig is om tastbare fysieke en gezondheid te bereiken voordelen.

INTENSITEIT

Het niveau van fysieke inspanning tijdens de training moet het punt van normale inspanning overschrijden, zonder verder te gaan dan het punt van kortademigheid en/of uitputting. Een geschikte referentiewaarde kan de puls zijn. Met elke training neemt de conditie toe en daarom moeten de trainingseisen worden aangepast. Dit kan door de duur van de training te verlengen, de moeilijkheidsgraad te verhogen of het type training te veranderen.

TRAININGSHARTSLAG

Om de trainingshartslag te bepalen, gaat u als volgt te werk. Houd er rekening mee dat dit richtwaarden zijn. Als je gezondheidsproblemen hebt of twijfelt, raadpleeg dan een arts of fitnesstrainer.

01 Maximale hartslagberekening

De maximale puls waarde kan op veel verschillende manieren worden bepaald, omdat de maximale puls van veel factoren afhangt. Voor de berekening kunt u de standaard-formule gebruiken (maximale hartslag = 220 - leeftijd). Deze formule is erg algemeen. Het wordt in veel thuisproducten gebruikt om om de maximale hartslag te bepalen. We raden de Sally Edwards-formule. Deze formule berekent de maximale hartslag nauwkeuriger en houdt rekening met geslacht, leeftijd en lichaamsgewicht.

Sally Edwards-formule:

Mannen:

Maximale hartslag = $214 - (0,5 \times \text{leeftijd}) - (0,11 \times \text{gewicht})$

Dames:

Maximale hartslag = $210 - (0,5 \times \text{leeftijd}) - (0,11 \times \text{gewicht})$

02 Training hartslagberekening

De optimale trainingshartslag wordt bepaald door het doel van de training. Hiervoor zijn trainingszones gedefinieerd.

Gezondheid - Zone: Regeneratie en Compensatie

Geschikt voor: Beginners

Type training: zeer lichte duurtraining

Doel: herstel en gezondheidsbevordering. Bouwen aan de basisconditie.

Trainingshartslag = 50 tot 60% van de maximale hartslag

Vetstofwisseling - Zone: Basis - Duurtraining 1

Geschikt voor: beginners en gevorderden

Type training: lichte duurtraining

Doel: activering van de vetstofwisseling (calorieverbranding), verbetering van het uithoudingsvermogen.

Trainingshartslag = 60 tot 70% van de maximale hartslag

Aerobic - Zone: Basis - Duurtraining 1 tot 2

Geschikt voor: beginners en gevorderden

Type training: matige duurtraining.

Doel: Activering van de vetstofwisseling (calorieverbranding), verbetering van aerobe prestaties, Verhoging van het uithoudingsvermogen.

Trainingshartslag = 70 tot 80% van de maximale hartslag

Anaëroob - Zone: Basis - Duurtraining 2

Geschikt voor: gevorderde en wedstrijdporters

Type training: matige duurtraining of intervaltraining

Doel: verbetering van lactaattolerantie, maximale prestatieverhoging.

Trainingshartslag = 80 tot 90% van de maximale hartslag

Competitie - Zone: Prestaties / Competitie Training

Geschikt voor: sporters en topsporters

Type training: intensieve intervaltraining en wedstrijdtraining

Doel: verbetering van maximale snelheid en kracht.

Waarschuwing! Training op dit gebied kan leiden tot overbelasting van het cardiovasculaire systeem en schade aan de gezondheid.

Trainingshartslag = 90 tot 100% van de maximale hartslag

Voorbeeldberekening:

Man, 30 jaar oud en weegt 80 kg Ik ben een beginner en wil graag wat afvallen en mijn uithoudingsvermogen vergroten.

01: Maximale puls - berekening

Maximale hartslag = $214 - (0,5 \times \text{leeftijd}) - (0,11 \times \text{gewicht})$

Maximale hartslag = $214 - (0,5 \times 30) - (0,11 \times 80)$

Maximale hartslag = ca. 190 slagen/min

02: Training hartslagberekening

Door mijn doelen en trainingsniveau past de vetstofwisselingszone het beste bij mij.

Trainings hartslag = 60 tot 70% van de maximale hartslag

Trainings hartslag = $190 \times 0,6$ [60%]

Trainings hartslag = 114 slagen/min

Nadat je je trainingshartslag hebt ingesteld voor je trainingsconditie of Zodra je doelen hebt vastgesteld, kun je beginnen met trainen. De meeste van onze apparatuur voor duurtraining hebben hartslagsensoren of zijn compatibel met een hartslagband. Zo kunt u uw hartslag controleren tijdens de trainingen volgen. Als de hartslag niet op het computerscherm wordt weergegeven of als u het zekere voor het onzekere wilt nemen en uw hartslag wilt controleren, die door mogelijke toepassingsfouten of iets dergelijks onjuist kan worden weergegeven, kunt u de volgende hulpmiddelen gebruiken:

- Polsmeting op de conventionele manier (de hartslag voelen, bijv. op de pols en de slagen binnen een minuut tellen).
- Hartslagmeting met geschikte en gekalibreerde hartslagmeters (verkrijgbaar in winkels voor medische artikelen).
- Hartslagmeting met andere producten zoals hartslagmeters,

FREQUENTIE

De meeste experts adviseren een gezondheidsbewust dieet, dat op uw trainingsdoel moet worden afgestemd en drie tot vijf maal per week een lichamelijke training. Een normale volwassene moet tweemaal per week trainen om zijn huidige conditie te behouden. Om zijn conditie te verbeteren en zijn lichaamsgewicht te veranderen moet hij minimaal driemaal per week trainen. Natuurlijk is de ideale trainingsfrequentie vijf maal per week.

4. PLANNING VAN DE TRAINING

Elke trainingssessie moet uit drie trainingsfasen bestaan: „opwarmfase“, „trainingsfase“ en „afkoelfase“. In de „opwarmfase“ moeten de lichaamstemperatuur en de zuurstoftoevoer langzaam worden verhoogd. Dit kan door middel van gymnastische oefeningen gedurende een periode van vijf tot tien minuten. Daarna zou het moeten daadwerkelijke training „trainingsfase“ beginnen. De trainingsbelasting moet worden afgestemd op de trainingshartslag. Om de bloedsomloop na de „trainingsfase“ te ondersteunen en om spierpijn of verrekte spieren te voorkomen, moet de trainingsfase door een „cooling down“ worden gevolgd. Hierbij moeten vijf tot tien minuten lang stretchoefeningen en/of lichte gymnastiek oefeningen worden gedaan.

Voorbeeld - rekoefeningen voor de opwarm- en afkoelfase

Begin je opwarmfase door minimaal 3 minuten ter plaatse te lopen en doe daarna de volgende gymnastische oefeningen. Overdrijf de oefeningen niet en alleen ga door tot je een lichte ruk voelt. Deze Houd dan de positie vast. We raden aan om de opwarmingsoefeningen aan het einde van de training opnieuw te doen en dat Beëindig de training door je ledematen uit te schudden.



Bereik met je linkerhand achter je hoofd naar rechts en trek met de rechterhand iets naar links elleboog. Na 20sec. Switch arm.



Buig naar voren zo ver mogelijk naar voren en laat je benen bijna gestrekt. Toon het met je vingers in de richting van de teen. 2 x 20sec.



Ga zitten met een been gestrekt op de grond en buig naar voren en proberen om de voet te bereiken met je handen. 2 x 20sec.



Knielen in een breed lunge naar voren en ondersteunen jezelf met je handen op de grond. Druk op de bekken naar beneden. Veranderen na 20 sec heen.

MOTIVATIE

De sleutel tot een succesvol programma is een regelmatige training. U kunt het beste een vaste tijd en plaats per trainingsdag vaststellen en u ook geestelijk op de training voorbereiden. Train alleen met een goed humeur en houd uw doel voor ogen. Met een continue training zult u zien dat u per dag vooruitgang boekt, dat u zich verder ontwikkelt en dat u uw persoonlijke trainingsdoel beetje bij beetje nadert.

ALGEMENE TRAININGSINSTRUCTIES - KRACHTTRAINING

AANBEVELING

1. Voor de training moet je het lichaam opwarmen met lichte oefeningen met gewichten. Rek oefeningen en gymnastiek oefeningen mogen alleen na de training worden gedaan om de spierspanning te verminderen en een betere regeneratie te bereiken.
2. Lees ook de informatie en veiligheidsaanbevelingen in de montage- en bedieningshandleiding.
3. De oefeningen dienen zo op elkaar te worden afgestemd dat tussen de afzonderlijke sets, afhankelijk van de gewenste training (hypertrofie - maximale krachttraining - krachthoudingsvermogen) een pauze van (60 seconden - 120 seconden - 30 seconden) wordt ingelast.
4. Overschat jezelf niet en kies je gewichten op basis van je fysieke conditie. Verhoog langzaam en train nooit tot de pijngrens, vooral als je een beginner bent.
5. Kies de oefentoestellingen volgens de afbeeldingen, uw fysieke behoeften en de mogelijkheden van de beschikbare toestellen.
6. Een minimale trainingsduur van 45 tot 60 minuten en afhankelijk van je conditie is aan te raden.
7. Kies vooraf (ma - wo - vr) zorgvuldig je trainingsdagen en bereid je qua houding goed voor. 3 trainingsdagen per week worden sterk aanbevolen. U zult een lichamelijke en gespierde toename ervaren.
8. Verder is de ademhaling van cruciaal belang, bij het trainen met gewichten moet je uitademen tijdens inspanning, b.v. bij het heffen en drukken van lasten. Adem altijd in als je loslaat.
9. Zorg voor een juiste houding om blessures te voorkomen.
10. Na je training kun je afkoelen om je spieren te ontspannen door de getrainde spiergroepen te strekken.

VOORBEELDEN

Training voor beginners:

[Krachthoudingsvermogen > Hypertrofie > Krachthoudingsvermogen > Hypertrofie > Maximale kracht > Krachthoudingsvermogen]
 Trainingssets: 3
 Herhalingen: 20 tot 25
 Pauzes: 30 sec
 Spiergroepen: max. 3 tot 5
 (bijv. borst - triceps - schouder - biceps - buik)

Gevorderde training:

[Hypertrofie > Maximale kracht > Hypertrofie > Krachthoudingsvermogen > Hypertrofie > Maximale kracht]
 Trainingssets: 5
 Herhalingen: 10
 Pauzes: 60 sec
 Spiergroepen: max. 4
 (bijv. borst - triceps - buik - benen of latissimus - biceps - deltapier - stepper)

Beweging uitvoering:

01 Hypertrofie
 til het gewicht op in 1 sec / verlaag het gewicht in 3 sec.

02 Uithoudingsvermogen
 til het gewicht 2 seconden op / laat het gewicht 2 seconden zakken.

03 Maximaal vermogen
 het gewicht explosief optillen / laat het gewicht 2-3 sec zakken.

Trainingsritme:

maandag - woensdag - vrijdag - zondag - dinsdag - donderdag - zaterdag ...

Handvat varianten:

onderste greep - bovenste greep - neutrale greep

Stap positie:

Voeten heup tot schouderbreedte - knieën licht gebogen - buik en billen strak gespannen - borst licht geheven - hoofd in het verlengde van de wervelkolom - kijk recht vooruit

Houdingen:

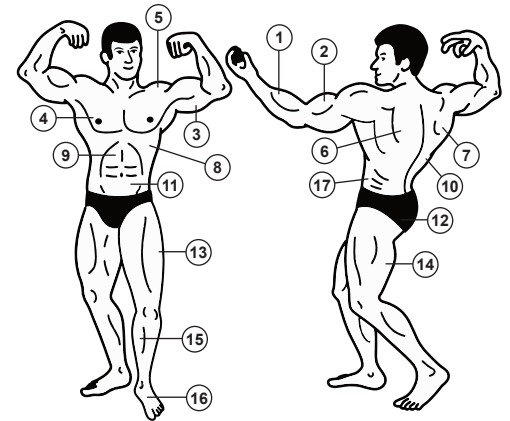
Basishouding - voeten parallel aan de heupen - schouderbreedte uit elkaar - buik en billen stevig gespannen - schouders licht naar achteren gebogen - hoofd in het verlengde van de wervelkolom - recht vooruit kijken

Zithouding:

Benen iets uit elkaar - voeten verticaal onder de knieën - bekken recht, bekken licht gekanteld - borst rechtop - hoofd in het verlengde van de wervelkolom - kijk recht vooruit

SPIEREN

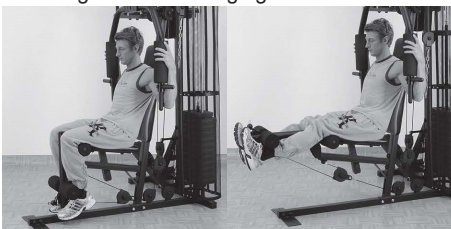
1. Onderarm
2. Biceps
3. Triceps
4. Borst
5. deltapier
6. Trapezius
7. Lagere rugspier
8. Serratus
9. Buik
10. Latissimus
11. Buik
12. Bilspijeren
13. Quadriceps
14. Grote beenspier
15. Stepperspier
16. Voet strekspier
17. Schuine spier



OPDRACHTEN

(Afbeeldingen tonen voorbeelden van trainingsopties bij een ander fitnessstation.)

Oefening 1: Beenverlenging



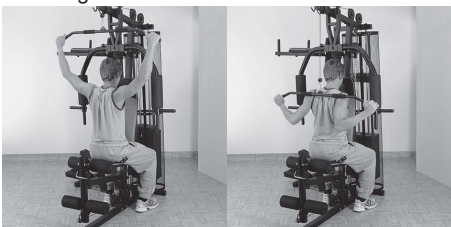
Oefening 2: Beenkrullen



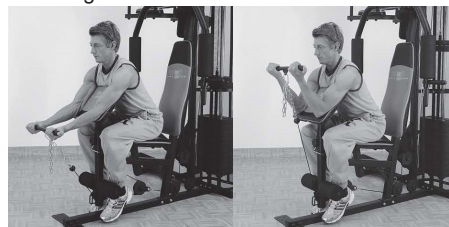
Oefening 3: Bedekken



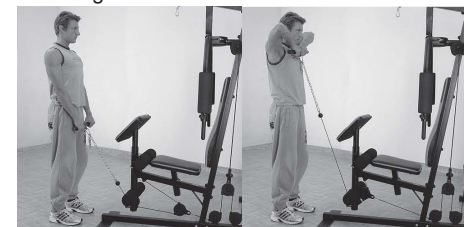
Oefening 4: Lat naar beneden trekken



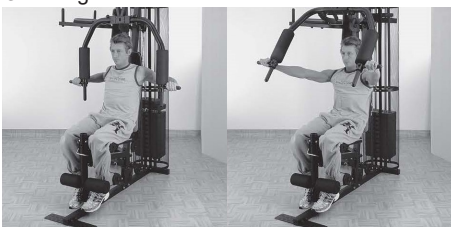
Oefening 5: Arm krullen



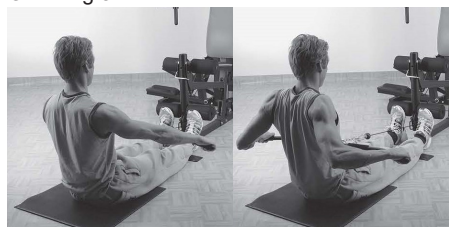
Oefening 6: Trekken aan de voorkant



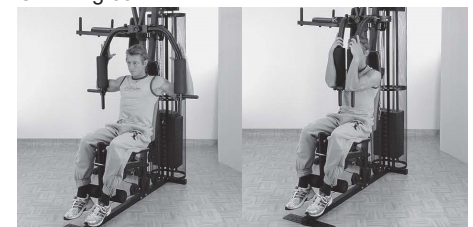
Oefening 7: Bankdrukken



Oefening 8: Roeien



Oefening 09: Vlinder



De volledige trainingsinstructies met meer dan 30 oefenvoorbeelden vindt u in onze downloadsectie op: www.christopeit-sport.com.

STUKLIJST – LIJST MET RESERVEONDERDELEN

Aanduiding: **SP2000**
 Bestelnr.: **2280**
 Stand technische gegevens: **11.04.2022**

Afmetingen ca. [cm]: L 145 x W 115 x H 200
 Ruimtevereisten [m²]: 3,5
 Productgewicht ca. [kg]: 96
 Belasting max. (Gebruikersgewicht) [kg]: 120

EIGENSCHAPPEN

- Een complete workout op een klein oppervlak
- 30 verschillende oefeningen mogelijk
- Red-Line Design
- Ronde metalen stangen Ø 50 mm
- 8 bankdrukgewichten van ongeveer 5,6 kg = 45 kg aan gewicht
- Upgrade met maximal twee extra poorten weegt ongeveer 5,6 kg tot maximaal 56 kg
- Gewicht lading, afhankelijk van het type training van 5 kg tot 70 kg
- Gestoffeerde en hoogte verstelbare zitkussen
- Inclusief Armcurlpult
- Metalen voetplaten voor staande curl oefeningen
- Latissimus- en buiglat
- Bankdrukken en Vlindercombinaties
- Beenbuigingen
- Verschillende kabeloefeningen

OPMERKING

Wanneer een bepaald onderdeel niet in orde is of ontbreekt, of wanneer u in de toekomst een reserveronderdeel nodig heeft, kunt u zich wenden tot:

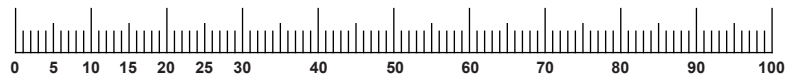
Top-Sports Gilles GmbH
 Friedrichstraße 55, 42551 Velbert
 www.christopeit-sport.com
 Telefon: +49 (0)20 51 / 60 67-0
 Telefax: +49 (0)20 51 / 60 67-44
 e-mail: info@christopeit-sport.com

Deze produkt alleen bedoeld voor persoonlijke home-fitness-ruimte en niet geschikt voor industrieel of commercieel gebruik. Home fitness gebruik klasse H.

Afbeelding nr.	Omschrijving	Afmeting mm	Aantal stuks	Gemonteerd op Afbeelding nr.	ET nummer
1	Plastic schijf	13//40	1	31	36-1386-08-BT
2	Middenvoet		1	34	33-1386-05-ANT
3	Karabijn hook		5	45+46	39-9822
4	Beenbuiger		1	7	33-1386-10-ANT
5	Geleidingslatten		2	18+44	33-1386-11-SI
6	Vlinderarmhouder		1	9+11	33-1386-06-ANT
7	Zitsteun		1	4+34	33-1386-07-ANT
8	Draaischijfhouder		1	27+34	33-1386-12-ANT
9L	Linker vlinderarm		1	6	33-1386-08-ANT
9R	Rechter vlinderarm		1	6	33-1386-09-ANT
10	Rubber demper		4	5	36-1386-07-BT
11	Bovenste dwarsligger		1	34+44	33-1386-03-ANT
12	Buiglat		1	3+45	33-1386-13-RT
13	Rugkussen		1	34	36-2280-01-BT
14	Zitkussen		1	79	36-2280-02-BT
15	Latissimuslat		1	3	33-1386-14-ANT
16	Afschermplaat voor gewichten		2	22+82	36-1386-04-BT
17	Hooftframe		1	18+34	33-1386-01-ANT
18	Achterste poot		1	17	33-1386-04-ANT
19	Katrol		12	4,15,17,25-27+34	36-1386-05-BT
20	Katroldekken		16	19	36-1386-06-BT
21	Handgreep		2	9L+9R	33-1386-15-ANT
22	Steun voor afschermplaat gewichten		1	5+16	33-1386-16-ANT
23	Veiligheids pen		2	6	36-1386-09-BT
24	Snelsluit		2	7	36-9211-18-BT
25	Dubbele draaischijfhouder		2	19,39+40	33-1386-17-ANT
26	Dubbele draaischijfhouder 90°		1	19,38+39	33-1386-18-ANT
27	Katrolhouder		2	8+19	33-1386-19-ANT
28	Houder voor afschermplaat gewichten		4	16	33-1386-20-ANT
29	Sterförmige schroef met moer		1	34	36-1386-10-BT
30	Afsluitpin voor gewichten		1	36	36-1386-11-BT
31	Bovenste gewicht plaat		1	5+36	36-1386-12-BT
32	Gewicht plaat		7	5+36	36-1386-13-BT
33	Stelschroef		2	44+82	36-1386-49-BT
34	Steunbuis		1	11+17	33-1386-02-ANT
35	Kunstofring		1	36	36-1386-14-BT

Afbeelding nr.	Omschrijving	Afmeting mm	Aantal stuks	Gemonteerd op Afbeelding nr.	ET nummer
36	Gewichtschijfstang		1	39	33-1386-21-ANT
37	Treknagel		1	35+36	36-1386-15-BT
38	Kabel 1 vlinder	3030mm	1	9L+9R	36-1386-16-BT
39	Kabel 2 beenbuiger	3490mm	1	3,11+36	36-1386-17-BT
40	Kabel 3 latissimus	3035mm	1	3+4	36-1386-18-BT
41	Korte ronde stang		2	41	33-1386-22-ANT
42	Schuimrubberen arm		2	9L+9R	36-1386-19-BT
43	Schuimrubberen been		4	41	36-1386-20-BT
44	Sluitbuis		1	5+11	33-1386-23-ANT
45	Ketting lang	11pcs.	1	3+12	36-1386-21-BT
46	Ketting kort	8pcs.	1	3,17+39	36-1386-22-BT
47	Zeskanteschroef	M12x85	3	7+8	39-10316-SW
48	Zeskanteschroef	M10x70	6	7,11,17,19,34	39-10148-CR
49	Zeskanteschroef	M10x65	6	8,11,18,34+44	39-9982-CR
50	Zeskanteschroef	M10x50	10	11,17,25-27+34	39-10400
51	Zeskanteschroef	M10x35	2	9L+9R	39-10402
52	Zeskanteschroef	M10x25	2	5+44	39-10025-CR
53	Zeskanteschroef	M10x65	4	11,17+34	39-10248
54	Zeskanteschroef	M8x65	4	13+34	39-9814-CR
55	Zeskanteschroef	M8x60	2	17+18	39-10436
56	Zeskanteschroef	M8x45	1	34	39-9914
57	Zeskanteschroef	M8x25	2	11+34	39-10455
58	Binnenzeskantschroef	M8x25	2	9+21	39-10454
59	Binnenzeskantschroef	M8x16	4	9,21,80+81	39-9888-CR
60	Schroef	M6x15	4	14+79	39-10120
61	Kabelbinders		14	16,22+82	36-1241-27-BT
62	Vleugelmoer	M8	2	33	36-1386-23-BT
63	Zelfborgene moer	M12	5	47+77	39-9986-VC
64	Zelfborgene moer	M10	29	48-51,53+78	39-9881-CR
65	Zelfborgene moer	M8	7	33,54-57	39-9818-CR
66	Onderlegplatje	12//24	8	47+77	39-9986-CR
67	Onderlegplatje	10//20	38	48-51+78	39-9989-VC
68	Onderlegplatje	8//16	14	33 + 55-57	39-9917-CR
69	Onderlegplatje	6//16	4	60	39-10007-CR
70	Afstandsstuk	9x16x6	2	57	36-1386-24-BT
71	Onderlegplatje gebogen	10//25	17	48,49,52 + 53	39-10233-CR
72	Onderlegplatje gebogen	8//25	10	33,54,58 + 59	39-10232-CR
73	Schroef dop	voor M12	8	47+63	36-1386-42-BT
74	Schroef dop	voor M10	55	64	36-9988108-BT
75	Schroef dop	voor M8-13	9	54-58	36-9988109-BT
76	Schroef dop	voor M8-12	5	65	36-9214-33-BT
77	Vlinderas	M12x170	1	6+11	36-1386-25-BT
78	Schroef	M10x90	2	6+9	39-10015
79	Zitkussenhouder		1	7	33-1386-24-ANT
80	Arm curl opname		1	7	33-1386-25-ANT
81	Arm curl kussen		1	80	36-2280-03-BT
82	Bovense houder afschermplaat gewichten		1	5+44	33-1386-26-ANT
83	Afstandshouder		2	5	33-1386-27-ANT
84	Ronde dop	50	7	4,9,11+17	36-9986-07-BT
85	Voet dop	50	2	18	36-9986-08-BT
86	Plastic glijder		4	7	36-1386-28-BT
87	Vierkante dop	38x38	2	79+80	36-9904-09-BT
88	Rubberen voet verstelbar		2	2	36-1386-29-BT
89	Ronde dop		2	2	36-1386-30-BT
90	Rubberen stop verstelbar		1	4	36-1386-31-BT
91	Rechthoekiger dop		2	6	36-1386-32-BT
92	Schroef met oogje		1	29	36-1386-33-BT
93	Rubber demper		1	34	36-1251-06-BT
94	Schroef	M6x15	1	93	39-9960
95	Greepovertrek		8	9,12,15+21	36-1380-09-BT
96	Center spijker top		1	36	36-1386-34-BT
97	Moer	M12	1	40	39-9898
98	Rechthoekiger dop	40x20	2	82	39-9892

Afbeelding nr.	Omschrijving	Afmeting mm	Aantal stuks	Gemonteerd op Afbeelding nr.	ET nummer
99	Staallagers		4	11	36-1386-35-BT
100	Rubberen pad 1		2	9	36-1386-36-BT
101	Ronde dop		2	2	36-1386-37-BT
102	Staallagers 1		4	9	36-1386-38-BT
103	Staallagers 2		8	4,6+11	36-1386-39-BT
104	Dop	25	12	9,12,15,21+41	39-10146
105	Rubberen pad 2		2	6	36-1386-40-BT
106	Gereedschapset		1		36-1386-26-BT
107	Hoofdsteun		1	34	36-2280-04-BT
108	Plaat		1	82	36-2280-05-BT
109	Montage- en bedieningshandleiding		1		36-2280-06-BT



NOTITIES:

ZAWARTOŚĆ

Strona	Zawartość
51	Ważne zalecenia i instrukcje bezpieczeństwa
52-57	Instrukcje montażu
58	Ogólne instrukcje szkoleniowe
59	Ogólne instrukcje treningowe - trening siłowy
60-61	Lista części - lista części zamiennych
62-63	Rysunek rozstrzelony

Ostrzeżenie!
Przed użyciem
przeczytaj in-
strukcję obsługi!



DROGA KLIENTKO, DROGI KLIENCIE

Gratulujemy zakupu domowego sportowego urządzenia treningowego i mamy nadzieję, że Ci się spodoba. Należy przestrzegać wskazówek i instrukcji zawartych w niniejszej instrukcji montażu i obsługi. Jeśli masz jakieś pytania, możesz oczywiście w dowolnym momencie skontaktować się z nami.

Top-Sport Gilles GmbH

WAŻNE ZALECENIA I INSTRUKCJE BEZPIECZEŃSTWA

Wszystkie nasze produkty są testowane i dlatego spełniają najwyższe aktualne standardy bezpieczeństwa. Jednak fakt ten nie zwalnia z przestrzegania poniższych zasad.

- Zamontuj urządzenie dokładnie tak jak przedstawiono w instrukcji obsługi i korzystaj wyłącznie z dostarczonych, odpowiednich części. Przed właściwym montażem należy sprawdzić kompletność dostawy na podstawie dowodu dostawy oraz kompletność opakowania kartonowego, postępując zgodnie z etapami montażu zawartymi w instrukcji montażu i obsługi.
- Przed pierwszym użyciem oraz w regularnym odstępie czasowych (po upływie ok. 50 godzin pracy) dokręć wszystkie śruby, nakrętki i połączenia, oraz nasmaruj wszystkie wałki, aby zachować bezpieczeństwo podczas korzystania oraz dobry stan urządzenia. W szczególności dbaj o miejsca regulacji siodełka oraz kierownicy. W przypadku jakichkolwiek niewspółosiowości, zużycia lub uszkodzenia? być rozpoznawalne, uszkodzone części należy natychmiast wymienić.
- Ustaw urządzenie w suchym miejscu, na równym podłożu i chroń je przed kontaktem z wilgocią i wodą. Nierówne części podłoża muszą zostać wypoziomowane za pomocą odpowiednich podkładek lub części przeznaczonych do regulacji urządzenia, jeżeli takie są zamontowane. Upewnij się, że urządzenie nie ma kontaktu z wilgocią, ani wodą.
- Trenuj na urządzeniu w odpowiednim stroju. Ubranie nie może dostać się do części urządzenia (np. ze względu na długość). Twoje buty treningowe powinny być odpowiednie, tak żeby solidnie wspierały stopę, oraz miały antypoślizgowe podeszwy.
- Przed rozpoczęciem treningu usuń wszystkie przedmioty w promieniu 2 metrów od urządzenia.
- Generalnie powinieneś skonsultować się z lekarzem przed rozpoczęciem treningów. Lekarz pomoże Ci ustalić parametry dotyczące maksymalnego wysiłku (tętna, mocy, czasu trwania treningu itp.), a także poda szczegółowe informacje dotyczące prawidłowej pozycji ciała podczas treningu, celu treningowego i zalecenia dotyczące diety. Należy zadbać, aby urządzenie nie służyło do celów terapeutycznych. Nigdy nie ćwicz po posiłku.
- Korzystaj z urządzenia tylko wtedy, gdy jest w dobrym stanie technicznym. Do niezbędnych napraw używaj oryginalnych części zamiennych.
- Jeżeli nie ma innego wskazania w instrukcji, podczas treningu z urządzenia może korzystać tylko jedna osoba.
- Jeżeli poczujesz zawroty głowy, nudności, ból w klatce piersiowej lub inne niepokojące objawy, przerwij trening i skonsultuj się z lekarzem.
- Nigdy nie zapominaj, że urządzenia sportowe to nie zabawki. Muszą być używane zgodnie z przeznaczeniem i przez poinstruowane osoby.
- Dzieci lub osoby niepełnosprawne fizycznie bądź umyślowo powinny korzystać z urządzenia wyłącznie w obecności osoby poinstruowanej, która może przekazać im niezbędne wskazówki. Zachowaj niezbędne środki ostrożności, żeby dzieci nie korzystały z urządzenia bez nadzoru.
- Upewnij się, że osoba instrująca oraz inne osoby nie zbliżają części ciała do urządzenia podczas instruktażu.
- Podczas ustawiania regulowanych części urządzenia, zwracaj uwagę na odpowiednią pozycję oraz na maksymalne poziomy ustawienia, a po każdej zmianie ustawień upewnij się, że nowa pozycja jest odpowiednio zabezpieczona.
- Nie używaj silnych środków do czyszczenia urządzenia. Podczas montażu oraz ewentualnych napraw korzystaj z dostarczonych narzędzi lub ich odpowiedników. Po zakończeniu treningu natychmiast usuń krople potu z urządzenia.
- Zużyte opakowanie i wszystkie części, które należy później wymienić (wszystkie części urządzenia) należy wyrzucić do odpowiednich punktów zbiorczych lub pojemników w celu ochrony środowiska.
- To urządzenie zostało przetestowane i certyfikowane zgodnie z EN 20957-1:2013 i EN 20957-2:2021 zgodnie z klasą H (do użytku domowego). Maksymalne dopuszczalne obciążenie (=waga użytkownika) jest określone na 120 kg.
- Instrukcja montażu i obsługi jest częścią produktu. W przypadku sprzedaży lub przekazania innej osobie dokumentację należy dołączyć do produktu.

INSTRUKCJE MONTAŻU

Przed rozpoczęciem montażu należy przeczytać nasze zalecenia i wskazówki dotyczące bezpieczeństwa. Wyjmij wszystkie części z opakowania i rozłóż na podłodze. Niektóre części są już wstępnie zmontowane.

KROK 1

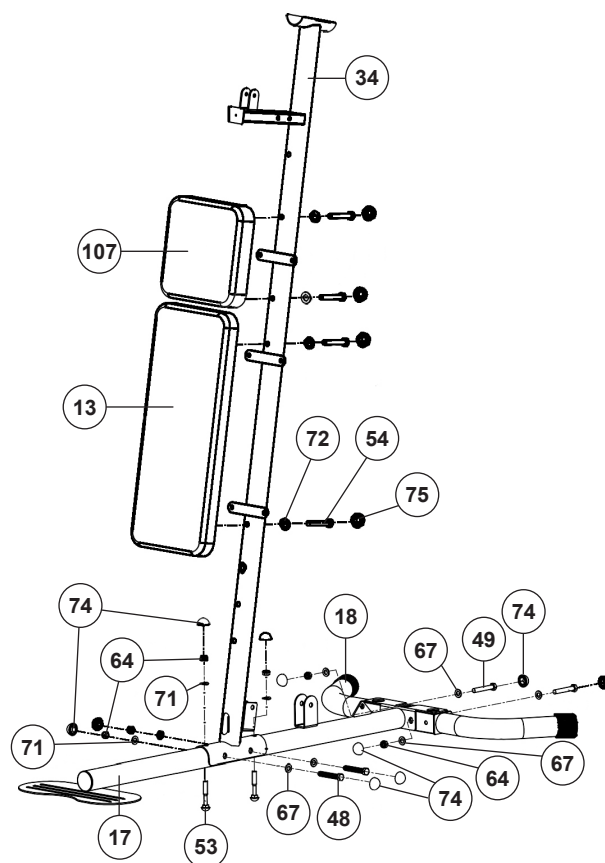
Montaż ramy podstawy (17), tylnej podpory (18) i ramy głównej (34).

1. Umieść tylną podporę (18) na ramie podstawy (17) w prawidłowy sposób na równej podłodze, tak aby otwory były wyrównane i przykręć je mocno śrubą sześciokątną 10x65 (49), płaską podkładką 10//20 (67) i nylonową nakrętką M10 (64).

2. Umieść ramę główną (34) na ramie podstawy (17) i dokręć ją najpierw pionowo za pomocą śruby zamkowej M10x65 (53), podkładki krzywki 10//25 (71) i nakrętki nylonowej M10 (64). Następnie dokręć ramę główną (34) poziomo do ramy podstawy (17) za pomocą śruby sześciokątnej M10x70 (48), podkładki płaskiej 10//20 (67) i nakrętki nylonowej M10 (64).

3. Umieść oparcie (13) na ramie głównej (34) i dokręć mocno za pomocą śruby sześciokątnej M8x65 (54) i podkładki krzywki 8//25 (72). Monteer vervolgens het poduszka pod głowę (107) op dezelfde manier als het rugkussen (13).

4. Na wszystkie śruby (48 + 49 + 54) i nakrętki (64) nałóż odpowiednie zatyczki (74 + 75).



KROK 2

Montaż przesuwnych rurek (5) i obciążenia (31 + 32).

1. Włóż przesuwne rurki (5) w otwory tylnej podpory (18) i zamocuj je śrubą sześciokątną M8x60 (55), podkładką 8//16 (68) i nylonową nakrętką M8 (65). Następnie na wszystkie śruby (55) i nakrętki (65) załóż odpowiednie zatyczki (75 + 76).

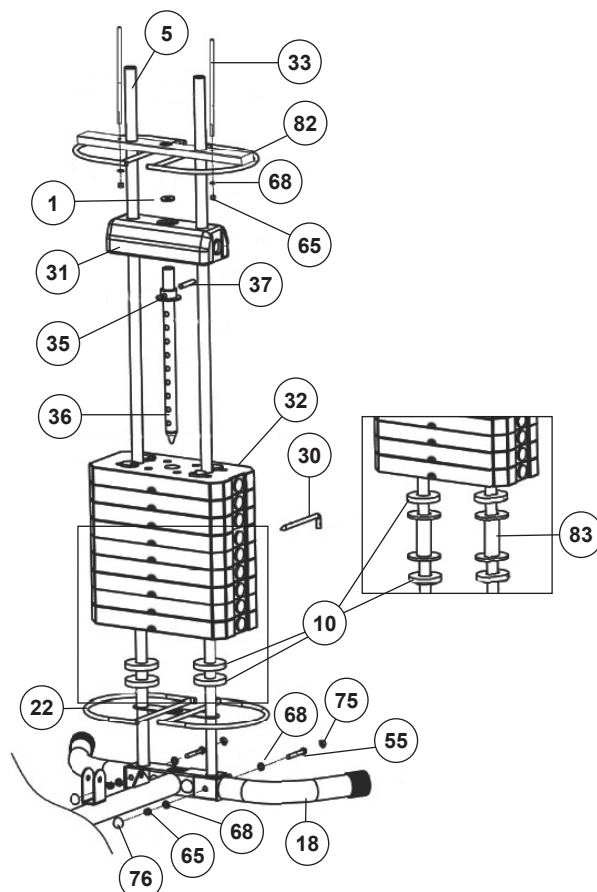
2. Wsuń dolny zacisk pokrywy (22), gumowy amortyzator (10), wspornik obciążenia (83) i ponownie gumowy amortyzator (10) na przesuwne rury (5). (**Uwaga:** Jeśli kupiłeś zestaw ciężarków o nr art. 9389, włóż 2 dodatkowe obciążniki (32) zamiast wspornika obciążenia (83) (ryc. 1). Następnie nasuń obciążniki (32) na rurki przesuwne (5) w prawidłowy sposób w taki sposób, aby kołek blokujący (30) można było umieścić pod płytką obciążającą.

3. Nałóż plastikowy pierścień (35) na drążek do podciągania (36) i zabezpiecz śrubą ograniczającą (37) w najwyższym otworze. Włóż drążek (36) w obciążenia (32).

4. Wsuń pierwszą płytkę obciążenia (31) na przesuwne rurki (5) i nałóż plastikową podkładkę 13//40 (1) na górę.

5. Umieść 2 śruby regulacyjne (33) w odpowiednich otworach górnego zacisku pokrywy (82), jak pokazuje rysunek 2 i zamocuj je za pomocą podkładek 8//16 (68) i nakrętek nylonowych M8 (65).

6. Wsuń górny zacisk pokrywy (82) na przesuwne rurki (5) i włóż kołek zabezpieczający (30). Aby wyregulować obciążenie, użyj kołka zabezpieczającego (30) i umieść go w żądanym położeniu drążka (36). Im wyżej znajduje się kołek zabezpieczający (30), tym mniejsze obciążenie.



KROK 3**Montaż górnej ramy (11) i rury końcowej (44).**

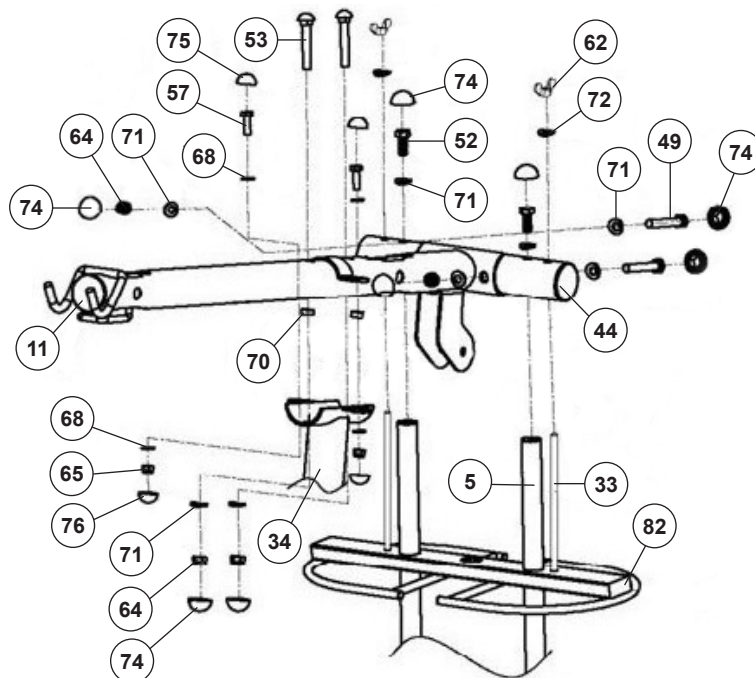
1. Umieść rurę końcową (44) we właściwym miejscu na górze przesuwanych rurek (5) i dokręć śrubą sześciokątną M10x25 (52) i podkładką krzywką 10//25 (71).

2. Umieść górną ramę (11) na ramie głównej (34) i wkręć ją luźno za pomocą śruby zamkowej M10x65 (53), podkładki 10//25 (71) i nakrętki nylonowej M10 (64). Dodatkowo zabezpiecz ten punkt luźno wkręcając śrubę M8x25 (57), podkładkę 8//16 (68), łożysko (70) i nakrętkę nylonową M8 (65). Następnie umieść górną ramę (11) i rurę końcową (44) razem i dokręć

śrubami M10x65 (49), podkładkami krzywkami 10//25 (71) i nakrętkami nylonowymi M10 (64). Następnie dokręć śruby (53 + 57).

3. Włóż śruby regulujące (33) (z górnym zaciskiem pokrywy (82)) przez otwory rury końcowej (44) i zamocuj na górze podkładką krzywką 8//25 (72) i nakrętką motylkową (62).

4. Na wszystkie śruby (49 + 52 + 57) i nakrętki (64 + 65) nałóż odpowiednie zatyczki (74 + 75 + 76).

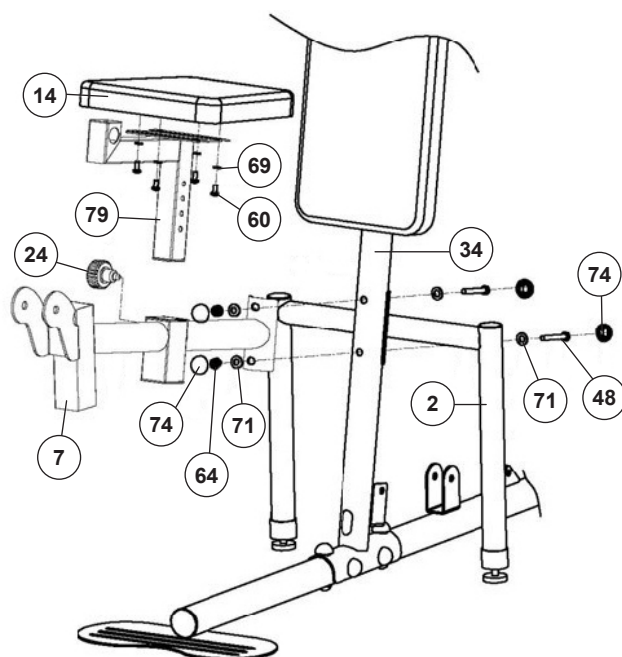
**KROK 4****Montaż wspornika uchwytu do ćwiczeń nóg (7), siedziska (14) i wspornika siedziska (79).**

1. Umieść wspornik uchwytu do ćwiczeń nóg (7) z przodu ramy głównej (34), a ramę równoważną (2) z tyłu ramy głównej (34) i dokręć mocno za pomocą śruby M10x70 (48), podkładki krzywką 10//25 (71) i nakrętki nylonowej M10 (64).

2. Wyreguluj siedzisko (14) na wsporniku (79) tak, aby gwintowane otwory z tyłu siedziska (14) były wyrównane względem wspornika (79) i przykręć je mocno za pomocą podkładek 6//16 (69) i śruby M6x15 (60).

3. Wsuń wspornik siedziska (79) w odpowiednie miejsce na wsporniku uchwytu do ćwiczeń nóg (7) i zabezpiecz je w żądanym położeniu za pomocą dźwigni zwalniającej (24). (Uwaga: Aby wkręcić dźwignię zwalniającą (24), otwór we wsporniku (7) i jeden z otworów we wsporniku siedziska (79) muszą być wyrównane. Ustawienie siedziska może być regulowane w każdej chwili. W tym celu należy poluzować dźwignię zwalniającą (24) o kilka obrotów, zdjąć zatyczkę i ustawić siedzenie, a następnie zabezpieczyć nowe ustawienie, dokręcając dźwignię (24).)

4. Na wszystkie śruby (48) i nakrętki (64) nałóż zatyczki (74).



KROK 5**Montaż Uchwyty do ćwiczeń nóg (4), piankowego pokrycia (43) i podparcia na ramiona (81).**

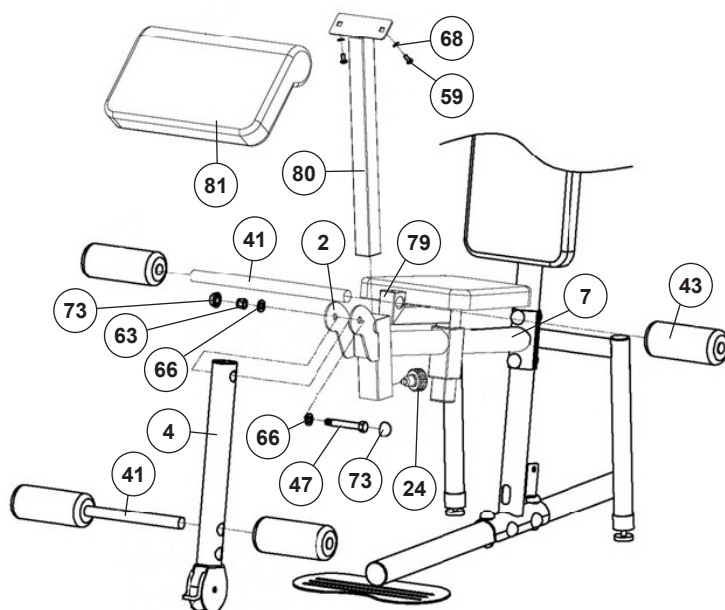
1. Włóż uchwyt (4) do wspornika na uchwyt na nogi (7) i zabezpiecz śrubą M12x85 (47), podkładką 12//24 (66) i nakrętką nylonową M12 (63). (**Uwaga:** Nie dokręcaj zbyt mocno śruby do uchwytu, bo uchwyt po złożeniu powinien się łatwo obracać.)

2. Nałóż piankowe pokrycie (41) na uchwyt (4) i wspornik (7) oraz umieść pokrycie (43) na uchwycie piankowym (41).

3. Wyreguluj podparcie na ramiona (81) na uchwycie do ćwiczeń ramion (80), tak aby gwintowane otwory w tylnej części podpory (81) były wyrównane z uchwytem (80) i przykręć je mocno za pomocą śrub sześciokątnych M8x16 (59) i podkładek 8//16 (68).

4. Wsuń uchwyt do ćwiczeń ramion (80) w odpowiednie miejsce na wsporniku (7) i zamocuj w żądanym położeniu za pomocą dźwigni zwalniającej (24). (**Uwaga:** ta sama procedura, jak w przypadku działania dźwigni zwalniającej do obsługi siedziska).

5. Na wszystkie śruby (47) i nakrętki (63) nałóż odpowiednią zatyczkę (73).

**KROK 6****Montaż wspornika do ćwiczeń mięśni motylkowych (6), wspornika krążka (8) i uchwytu krążka (27).**

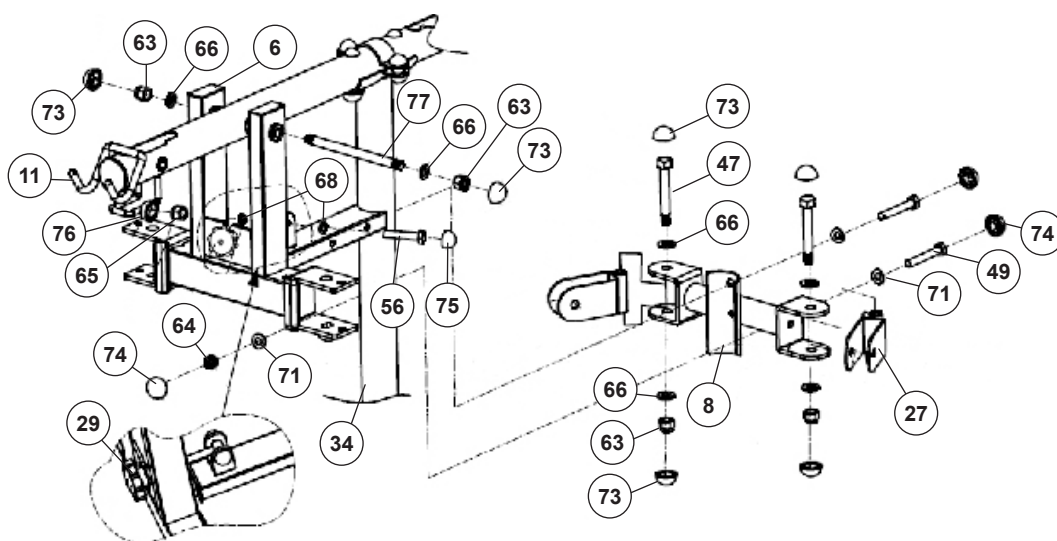
1. Umieść wspornik (6) w odpowiednim miejscu górnej ramy (11), wepchnij oś (77) przez wszystkie otwory i zabezpiecz nakrętkami nylonowymi M12 (63) i podkładką 12//24 (66). (Zwróć uwagę na prawidłową pozycję montażową wspornika (6) na górnej ramie (11)).

2. Umieść śrubę ręczną (29) na ramie głównej (34) i zabezpiecz śrubą M8x45 (56), podkładką 8//16 (68) i nakrętką nylonową M8 (65).

3. Umieść wspornik krążka (8) na ramie głównej (34) i mocno przykręć dolną część za pomocą śruby sześciokątnej M10x65 (49), podkładki krzywki 10//25 (71) i nakrętki nylonowej M10 (64), a na górze tylko za pomocą śruby (49) i podkładki (71).

4. Włóż uchwyt krążka (27) do wspornika krążka (8) i zabezpiecz śrubą M12x85 (47), podkładką 12//24 (66) i nakrętką nylonową M12 (63).

5. Na wszystkie śruby (47 + 49 + 53 + 56) i nakrętki (63 + 64 + 65) nałóż odpowiednie zatyczki (73 + 74 + 75 + 76).

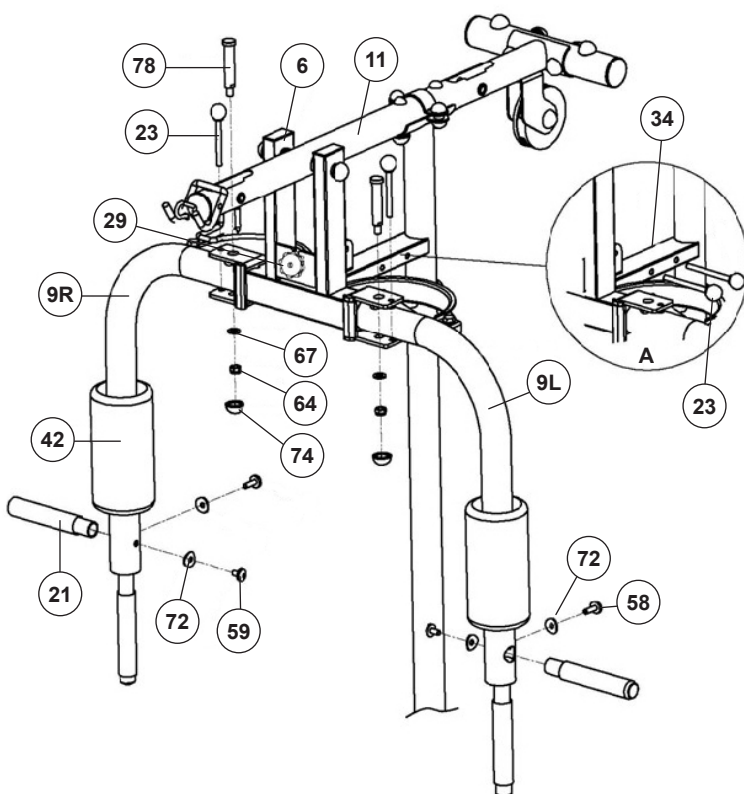


KROK 7**Montaż drążków do ćwiczeń mięśni motylkowych (9L + 9R), uchwytu (21) i uchwytu piankowego (42).**

1. Umieść lewy i prawy drążek (9L/R) we wsporniku (6) i zabezpiecz śrubą M10x90 (78), podkładką 10//20 (67) i nakrętką nylonową M10 (64). Włóż kołek blokujący (23), aby zabezpieczyć pozycję drążka i przykręć nakrętki (64) i zatyczki (74).

2. Wsuń uchwyty piankowe (42) na drążki (9L + 9R) (może być niezbędne użycie niewielkiej ilości wody z mydłem) i dokręć uchwyty (21) na drążkach (9L / R) za pomocą śrub M8x25 (59), śruby M8x16 (58) i podkładki krzywki 8//25 (72).

Uwaga: Podczas ćwiczeń wyciskania na ławeczce należy zabezpieczyć drążki (9L + 9R) za pomocą kołków blokujących (23) na wsporniku (6), luźno przykręcić i złożyć śrubę ręczną (29) i wyjmij kołki blokujące (23) z drążków (9L+9R). Jeśli nie używasz kołków blokujących, możesz przechowywać je w ramie głównej (34), jak pokazuje rysunek A.

**KROK 8****Montaż kabla 1 do ćwiczeń mięśni motylkowych (38) krążka linowego (19).**

Uwaga: Montaż kabli wymaga jednoczesnego montażu krążków linowych, dlatego proszę zawsze przed montażem krążka linowego zamontuj kabel i nie dokręcaj zbyt mocno śrub krążka.

1. Przykręć jeden koniec kabla 1 (38) do lewego drążka do ćwiczeń mięśni motylkowych (9L) za pomocą śruby M10x35 (51), podkładki 10//20 (67) i nakrętki nylonowej M10 (64).

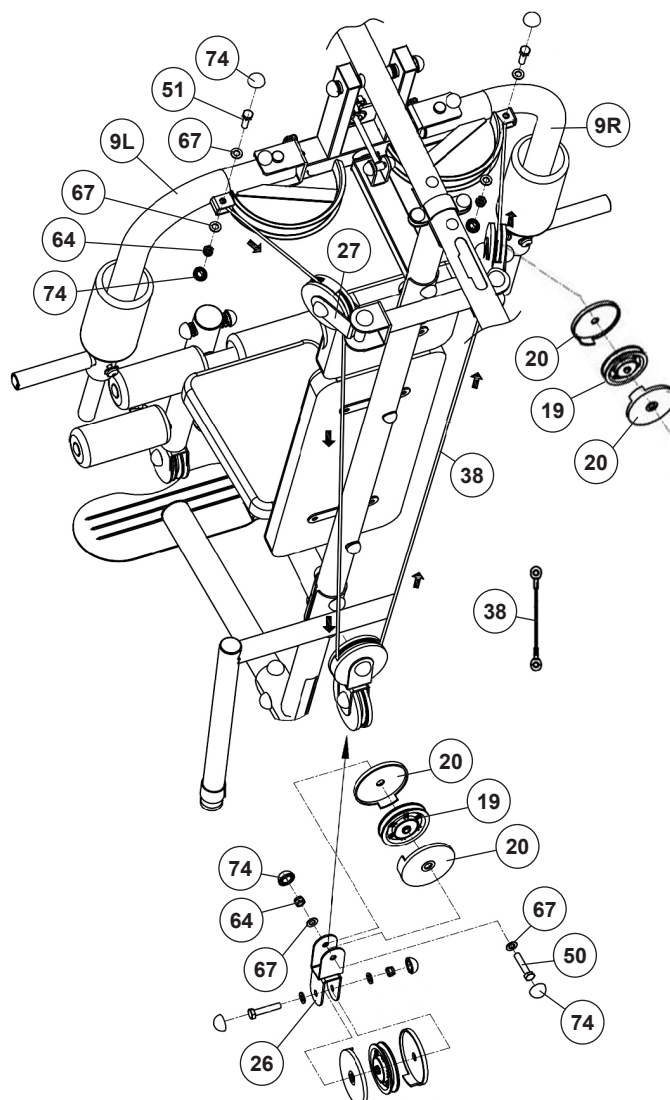
2. Zamocuj jeden krążek linowy (19) z kablem 1 (38) i pokrywą (20) do pierwszego wspornika krążka linowego (27) i zabezpiecz śrubą sześciokątną M10x50 (50), podkładką 10//20 (67) i nakrętką nylonową M10 (64).

3. Zamocuj jeden krążek linowy (19) z kablem 1 (38) i pokrywą (20) w skręconym wsporniku (26) i zabezpiecz śrubą sześciokątną M10x50 (50), podkładką 10//20 (67) i nakrętką nylonową M10 (64).

4. Zamocuj jeden krążek linowy (19) z kablem 1 (38) i pokrywą (20) do drugiego wspornika (27) i zabezpiecz śrubą sześciokątną M10x50 (50), podkładką 10//20 (67) i nakrętką nylonową M10 (64).

5. Przykręć drugi koniec kabla 1 (38) do prawego drążka (9R) za pomocą śruby M10x35 (51), podkładki 10//20 (67) i nakrętki nylonowej M10 (64).

6. Nałóż na wszystkie śruby (50 + 51) i nakrętki (64) odpowiednie zatyczki (74).



KROK 9**Montaż kabla 3 do ćwiczeń mięśni grzbietu (40) z krążkami linowymi (19).**

1. Umieść kabel 3 do ćwiczeń mięśni grzbietu (40) ze śrubą włożoną od dolnej strony przez przedni duży otwór górnej ramy (11), tak aby kulka kabla 3 (40) znajdowała się poniżej górnej ramy (11). Następnie przełóż kabel 3 (40) od górnej strony przez drugi duży otwór górnej ramy (11), a na koniec przez górny zacisk pokrywy (82). Na koniec przykręć kabel do drążka do podciągania (36), jak pokazują strzałki na rysunku.

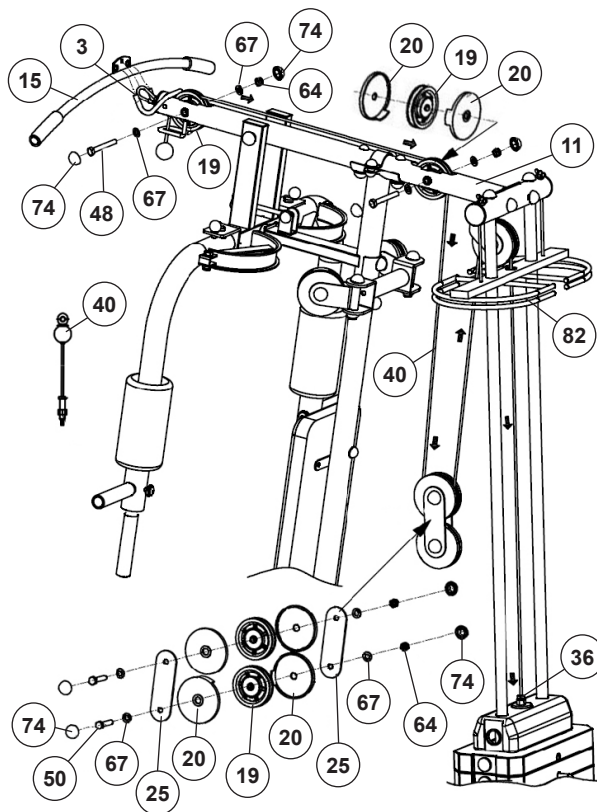
2. Przymocuj dwa krążki linowe (19) z kablem 3 (40) do ramy górnej (11) i zabezpiecz je śrubami sześciokątnymi M10x70 (48), podkładkami (67) i nakrętkami nylonowymi M10 (64). Upewnij się, że kabel 3 (40) poprowadzony jest nad krążkami linowymi w górnej części ramy (11).

3. Zamocuj dwa krążki linowe (19) z kablem 3 (40) i pokrywkami krążków (20) do podwójnego wspornika (25) i zabezpiecz śrubą sześciokątną M10x50 (50), podkładką 10//20 (67) i nakrętką nylonową M10 (64).

4. Zamocuj jeden krążek linowy (19) z kablem 3 (40) i pokrywką krążka (20) w uchwycie krążka na górnej ramie (11) i zabezpiecz śrubą sześciokątną M10x50 (50), podkładką 10//20 (67) i nakrętką nylonową M10 (64).

5. Na wszystkie śruby (48 + 50) i nakrętki (64) nałóż odpowiednie zatyczki (74).

6. Na koniec zamontuj drążek do ćwiczeń mięśni grzbietu (15) na kablu 3 (40) za pomocą karabińczyka (3). Gdy nie korzystasz z drążka (15), możesz umieścić go na odpowiednim uchwycie górnej ramy (11).

**KROK 10****Montaż kabla 2 do ćwiczeń mięśni nóg (39) z krążkami linowymi (19).**

1. Przełóż kabel 2 (39) prowadząc za koniec z oczkiem przez uchwyt (4) tak, żeby kulka kabla znajdowała się z przodu uchwytu (4), następnie umieść kabel w dużym otworze głównej ramy (34).

2. Zamocuj jeden krążek linowy (19) z kablem 2 (39) na uchwycie (4) i przykręć śrubą M10x50 (50), podkładką 10//20 (67) i nakrętką nylonową M10 (64).

3. Zamocować jeden krążek linowy (19) z kablem 2 (39) na ramie głównej (34) i przykręć śrubą M10x50 (50), podkładką 10//20 (67) i nakrętką nylonową M10 (64).

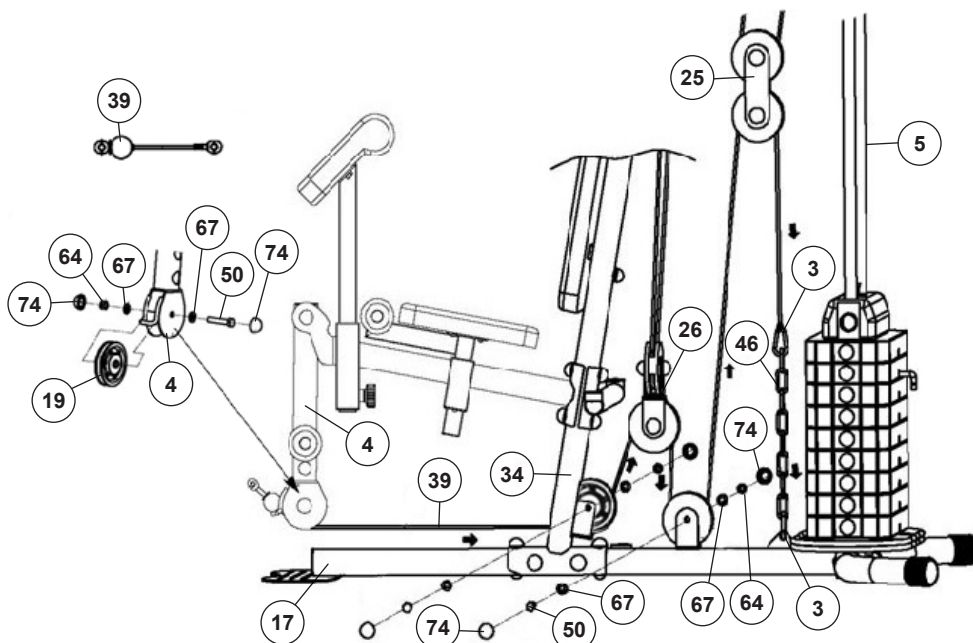
4. Zamocuj jeden krążek linowy (19) z kablem 2 (39) i pokrywką (20), w dolnej części skręconego wspornika (26)

i przykręć za pomocą śruby sześciokątnej M10x50 (50), podkładki 10//20 (67) i nakrętki nylonowej M10 (64).

5. Zamocuj jeden krążek linowy (19) z kablem 2 (39) i pokrywką (20) na ramie podstawy (17) i przykręć za pomocą śruby M10x50 (50), podkładki 10//20 (67) i nakrętki nylonowej M10 (64).

6. Przełóż kabel 2 (39) końcówką z oczkiem przez podwójny wspornik (25) i rozciągnij kabel 2 (39) za pomocą dwóch karabińczyków (3) i krótkiego łańcucha (46), aby ostatecznie zamontować go w odpowiednim miejscu na ramie podstawy (17).

7. Na wszystkie śruby (50) i nakrętki (64) nałóż odpowiednie zatyczki (74).



Uwaga: Jeśli korzystasz z uchwytu do ćwiczeń nóg, powinieneś zdjąć drążek (12) z łańcuchem (45). Aby uzyskać płynny ruch kabli, możesz wyregulować ustawienie kabli na krótkich łańcuchach (46) z karabińczykami (3) poprzez ustawienie ich w innej pozycji. W przypadku mniejszych zmian ustawień możesz przykręcić końcówkę kabla 1 na drążku. Zawsze należy zablokować położenie tej śruby za pomocą nakrętki i uważać, aby śruba ta znajdowała się minimum 12mm wewnątrz gwintu. Dla łatwiejszego przesuwania obciążeń na rurach przesuwanych (5) można wprowadzić do nich odrobinę oleju smarującego.)

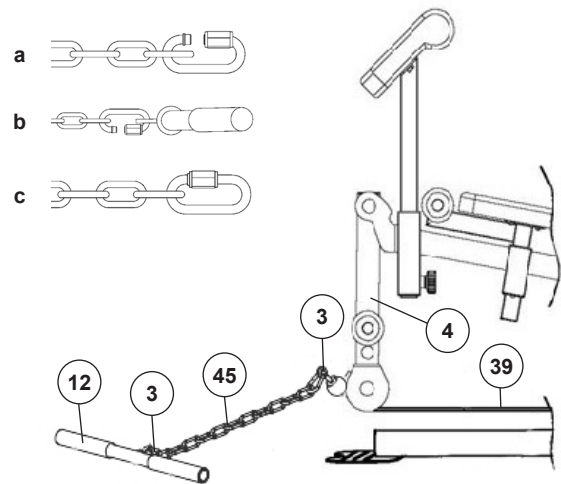
KROK 11**Zamocuj drążek do ćwiczeń mięśni ramion (12) na kablu 2 (39)**

1. Zamocuj drążek do ćwiczeń mięśni ramion (12) na kablu 2 (39) przy użyciu długiego łańcucha (45) i karabińczyków (3).

Korzystanie z haków karabinowych

- Poluzuj nakrętkę haka C (3) i włóż łańcuch (45/46) do haka C (3).
- Włóż końcówkę linek (39+40) lub drążki (12+15) do haka C (3).
- Dokręć mocno nakrętkę zaczepu karabinka (3) i upewnij się, że jest dokręcona.

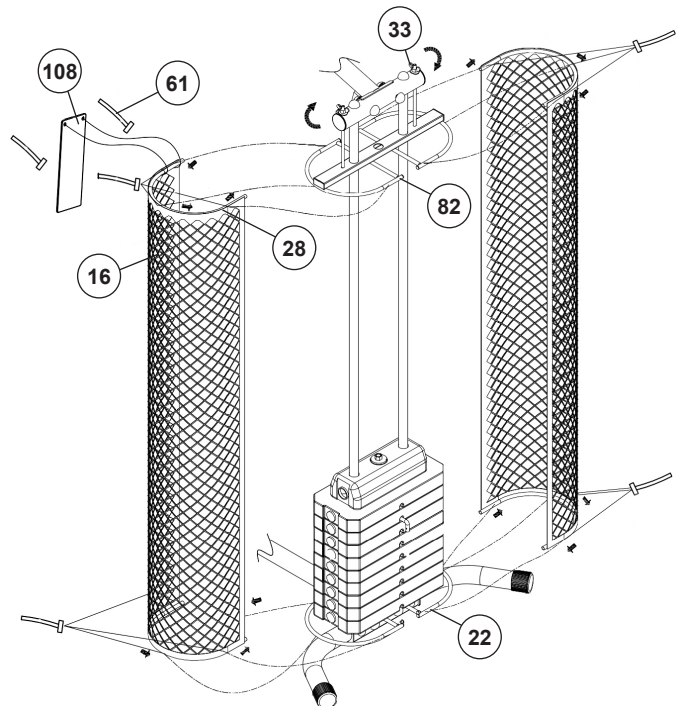
Uwaga! Przed rozpoczęciem ćwiczeń upewnij się, że 5 zaczepów karabinka (3) jest szczelnie zamkniętych.

**KROK 12****Montaż osłony obciążenia (16).**

1. Włóż wspornik osłony obciążenia (28) końcach osłony (16). Umieścić osłonę ciężaru (16) w górnym i dolnym zacisku pokrywy (22 + 82) i przymocuj każdy koniec osłony opaskami (61).

2. Użyj nakrętki motylkowej (33), aby wyregulować szczelność osłony (16), tak, aby obciążenie nie dotykało osłony podczas podnoszenia i opuszczania. Przekręć w kierunku zgodnym z ruchem wskazówek zegara, aby dokręcić i obrócić w kierunku przeciwnym do ruchu wskazówek zegara w celu poluzowania osłony ciężarków.

3. Przymocuj nazwa produktu (108) do stabilizatora (82) za pomocą 2 opasek zaciskowych (61).

**SPRAWDZENIE**

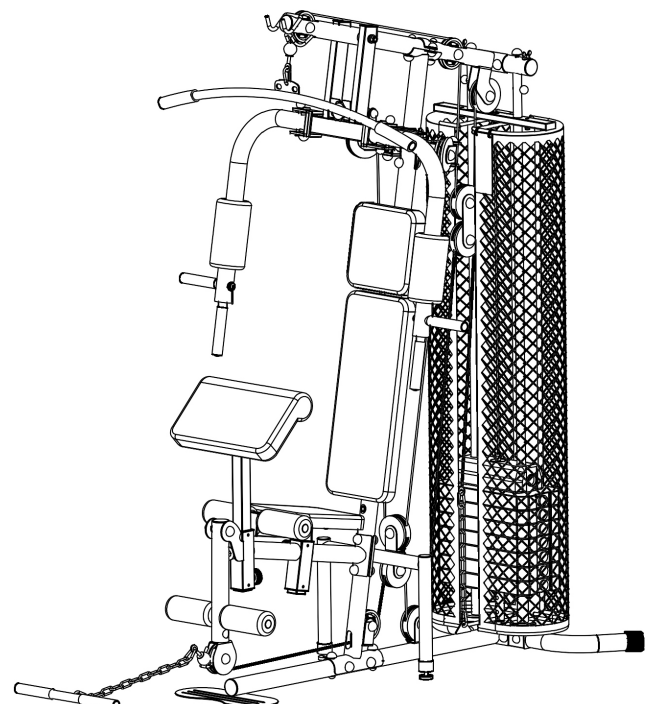
1. Sprawdź prawidłową instalację i działanie wszystkich połączeń śrubowych i wtykowych. Montaż jest w tym momencie zakończony.

2. Przed rozpoczęciem treningu upewnij się, że zalecane odstępstwa bezpieczeństwa w stosunku do innych przedmiotów są zachowane.

3. Podczas korzystania z urządzenia należy zawsze nosić odpowiednie nakrycie głowy i ubrania. Musi zabezpieczać przed wplątaniem włosów lub uwięzieniem części ubrania w ruchomych częściach urządzenia.

4. Gdy wszystko jest w porządku, zapoznaj się z urządzeniem z lekkim obciążeniem. Obciążenia muszą być zabezpieczone za pomocą kołka zabezpieczającego (30). Maksymalne załadowanie obciążeniem: 56 kg.

Uwaga: W zależności od wykonywanego treningu możesz użyć drążka do ćwiczeń mięśni grzbietu (15) zamiast drążka do ćwiczeń mięśni ramion (12) w obu punktach połączeń kablowych.



OGÓLNE INSTRUKCJE DOTYCZĄCE TRENINGU

Przy określaniu ilości wysiłku treningowego wymaganego do osiągnięcia wymiernych korzyści fizycznych i zdrowotnych musisz wziąć pod uwagę następujące czynniki.

NTENSYWNOŚĆ

Poziom wysiłku fizycznego podczas treningu musi przekraczać punkt normalnego wysiłku, bez przekraczania punktu zadyszki i/lub wyczerpania. Odpowiednią wartością odniesienia może być puls. Z każdą sesją treningową kondycja się poprawia, dlatego należy dostosować wymagania treningowe. Jest to możliwe dzięki wydłużeniu czasu trwania treningu, zwiększeniu poziomu trudności czy zmianie rodzaju treningu.

TRENINGOWA CZĘSTOŚĆ SKURCZÓW SERCA

Aby określić częstość skurczów serca podczas treningu, możesz postępować w następujący sposób. Należy pamiętać, że są to wartości orientacyjne. Jeśli masz problemy zdrowotne lub nie masz pewności, skonsultuj się z lekarzem lub trenerem fitness.

01 Obliczenie maksymalnego tętna

Maksymalną wartość pulsu można określić na wiele różnych sposobów, ponieważ maksymalny puls zależy od wielu czynników. Do obliczeń możesz użyć wzoru głównego (maksymalne tętno = 220 - wiek). Ta formuła jest bardzo ogólna. Wykorzystywany jest w wielu domowych produktach sportowych do określania maksymalnego tętna. Polecamy formułę Sally Edwards. Ta formuła dokładniej oblicza maksymalne tętno i uwzględnia płeć, wiek i masę ciała.

Wzór Sally Edwards:

Mężczyźni:

Maksymalne tętno = 214 - (0,5 x wiek) - (0,11 x masa ciała)

Kobiety:

Maksymalne tętno = 210 - (0,5 x wiek) - (0,11 x masa ciała)

02 Obliczanie tętna podczas treningu

Optymalne tętno treningowe zależy od celu treningu. W tym celu zdefiniowano strefy treningowe.

Strefa - zdrowia: Regeneracja i kompensacja

Odpowiedni dla: Początkujących / **rodzaj treningu:** bardzo lekki trening cardio / **cel:** regeneracja i promocja zdrowia. Budowanie w stanie podstawowym.

Tętno treningowe = 50 do 60% tętna maksymalnego

Strefa – metabolizm tłuszczu: Podstawy treningu wytrzymałościowego 1

Odpowiedni dla: początkujących i zaawansowanych / **rodzaj treningu:** lekki trening cardio / **cel:** aktywacja metabolizmu tłuszczu (spalanie kalorii), poprawa wyników wytrzymałościowych.

Tętno treningowe = 60 do 70% tętna maksymalnego

Strefa - aerobik: Podstawy treningu wytrzymałościowego 1 do 2

Odpowiedni dla: początkujących i zaawansowanych / **rodzaj treningu:** umiarkowany trening cardio. / **cel:** Aktywacja metabolizmu tłuszczów (spalanie kalorii), poprawa wydolności tlenowej, zwiększenie wydolności wytrzymałościowej.

Tętno treningowe = 70 do 80% tętna maksymalnego

Strefa - anaerobowa: Podstawy treningu wytrzymałościowego 2

Odpowiedni dla: zaawansowanych i wyczynowych sportowców / **rodzaj treningu:** umiarkowany trening wytrzymałościowy lub trening interwałowy / **cel:** poprawa tolerancji mleczanu, maksymalny wzrost wydajności.

Tętno treningowe = 80 do 90% tętna maksymalnego

Strefa - konkurencja: Trening do zawodów

Odpowiedni dla: sportowców i sportowców wyczynowych / **rodzaj treningu:** intensywny trening interwałowy i trening wyczynowy / **cel:** poprawa maksymalnej szybkości i mocy. **UWAGA!** Trening w tym zakresie może prowadzić do przeciążenia układu krążenia i uszczerbku na zdrowiu.

Tętno treningowe = 90 do 100% tętna maksymalnego

Przykładowe obliczenia:

Mężczyzna 30 lat i waga 80 kg. Jestem osobą początkującą i chciałbym schudnąć i zwiększyć swoją wytrzymałość.

01: Maksymalny puls – obliczenia

Maksymalne tętno = 214 - (0,5 x wiek) - (0,11 x masa ciała)

Maksymalne tętno = 214 - (0,5 x 30) - (0,11 x 80)

Puls maksymalny = ok. 190 uderzeń/min

02: Obliczanie tętna podczas treningu

Ze względu na moje cele i poziom wytrenowania najbardziej odpowiada mi strefa metabolizmu tłuszczu.

Tętno treningowe = 60 do 70% tętna maksymalnego

Tętno treningowe = 190 x 0,6 [60%]

Tętno treningowe = ok. 114 uderzeń/min

Po ustawieniu tętna treningowego dla warunków treningowych lub po określeniu celów możesz rozpocząć trening. Większość naszych produktów jest wyposażona w czujniki tętna lub jest kompatybilna z pasami do pomiaru tętna. Dzięki temu możesz sprawdzać swoje tętno na monitorze podczas treningów. Jeśli tętno nie jest wyświetlane na ekranie komputera lub chcesz być w bezpiecznej strefie i sprawdzić tętno, które może być nieprawidłowo wyświetlane z powodu możliwych błędów aplikacji lub podobnych, możesz użyć następujących narzędzi:

a. Pomiar tętna w sposób konwencjonalny (wyczuwanie uderzeń tętna np. na nadgarstku i liczenie uderzeń w ciągu minuty).

b. Pomiar tętna za pomocą odpowiednich i skalibrowanych urządzeń do pomiaru tętna (dostępnych w sklepach z artykułami medycznymi).

c. Pomiar tętna za pomocą innych produktów, takich jak monitory tętna, smartfony...

CZĘSTOTLIWOŚĆ

Większość ekspertów zaleca połączenie zdrowej diety, którą należy dostosować do celu treningowego, z ćwiczeniami fizycznymi trzy do pięciu razy w tygodniu. Normalna osoba dorosła potrzebuje ćwiczeń dwa razy w tygodniu, aby utrzymać swoją obecną kondycję. Aby poprawić swoją kondycję i zmienić masę ciała, potrzebuje co najmniej trzech sesji treningowych w tygodniu. Idealna jest oczywiście częstotliwość pięciu sesji treningowych w tygodniu.

PLAN SZKOLENIOWY

Każda sesja treningowa powinna składać się z trzech faz treningowych: „faza rozgrzewki”, „faza treningu” i „faza wyciszenia”. W „fazie rozgrzewki” należy powoli zwiększać temperaturę ciała i dopływ tlenu. Jest to możliwe dzięki ćwiczeniom gimnastycznym trwającym od pięciu do dziesięciu minut. Następnie zaczynasz od faktycznej „fazy treningowej”. Obciążenie treningowe należy dostosować do tętna treningowego. Aby wspomóc krążenie po fazie treningowej i zapobiegać występowaniu napięcia mięśni później, konieczne jest po fazie treningu wykonanie fazy wyciszenia. Powinno to składać się z ćwiczeń rozciągających i/lub lekkich ćwiczeń gimnastycznych przez okres od pięciu do dziesięciu minut.

Przykład - ćwiczenia rozciągające na rozgrzewkę i wyciszenie

Rozpocznij rozgrzewkę od chodzenia w miejscu przez co najmniej 3 minuty, a następnie wykonaj następujące ćwiczenia gimnastyczne, aby odpowiednio przygotować się do fazy treningu. Nie wykonuj ćwiczeń przesadnie mocno, tylko do momentu, aż poczujesz lekki opór. Ta pozycja potrwa chwilę.



Sięgnij lewą ręką za głowę do prawego ramienia i prawą ręką pociągnij lekko do lewego łokcia. Po 20sek. zmień ramię.



Pochyl się jak najdalej i pozwól swoim nogom się rozciągnąć. Spróbuj dotrzeć stopy rękami. 2 x 20sek.



Usiądź z jedną nogą wyprostowaną na podłodze, pochyl się do przodu i spróbuj dotrzeć stopy rękami. 2 x 20sek.



Uklęknij w szerokim wyroku do przodu i oprzyj się rękoma na podłodze. Naciśnij miednicę w dół. Po 20 sek. zmień nogę.

MOTYWACJA

Kluczem udanego programu treningowego są regularne treningi. Na każdy dzień treningu należy wyznaczyć sobie stałą godzinę i miejsce oraz przygotować się do treningu mentalnie. Trenuj tylko wtedy, gdy masz na to ochotę i zawsze miej w głowie swój cel. Dzięki ciągłemu treningowi będziesz mógł zobaczyć, jak robisz postępy z dnia na dzień i krok po kroku zbliżasz się do swojego osobistego celu treningowego.

OGÓLNE INSTRUKCJE TRENINGOWE - TRENING SIŁOWY

REKOMENDACJE

1. Przed treningiem należy rozgrzać ciało lekkimi ćwiczeniami z ciężarami. Ćwiczenia rozciągające i ćwiczenia gimnastyczne należy wykonywać dopiero po treningu w celu zmniejszenia napięcia mięśniowego i uzyskania lepszej regeneracji.
2. Należy również zapoznać się z informacjami i zaleceniami bezpieczeństwa zawartymi w instrukcji montażu i obsługi.
3. Ćwiczenia powinny być tak skoordynowane, aby pomiędzy poszczególnymi seriami w zależności od pożądanego treningu (przerost – 4. maksymalny trening siłowy - wytrzymałość siłowa) wstawiana jest przerwa (60 sekund - 120 sekund - 30 sekund).
5. Nie przeceniaj siebie i dobieraj wagę do swojej kondycji fizycznej. Zwiększaj powoli i nigdy nie trenuj do granic bólu, zwłaszcza jeśli jesteś początkującym.
6. Wybierz jednostki do ćwiczeń zgodnie z ilustracjami, swoimi fizycznymi potrzebami i możliwościami dostępnego sprzętu.
7. Zalecany jest minimalny czas treningu od 45 do 60 minut w zależności od stanu zdrowia.
8. Starannie dobierz wcześniej dni treningowe (pon. - śr. - pt.) i dobrze przygotuj się pod względem nastawienia. Zalecane są 3 dni treningowe w tygodniu. Doświadczysz fizycznego i mięśniowego wzrostu.
9. Ponadto oddychanie ma kluczowe znaczenie, podczas treningu z ciężarami należy wydechać powietrze podczas wysiłku, np. podczas treningu, podczas podnoszenia i prasowania ładunków. Zawsze wdychaj powietrze, gdy wypuszczasz powietrze.
10. Zapewnij prawidłową postawę, aby uniknąć obrażeń.
11. Po treningu ochłódź się, aby rozluźnić mięśnie, rozciągając wytrenowane grupy mięśni.

PRZYKŁADY

Trening dla początkujących:

[Wytrzymałość siłowa > Hype trophy > Wytrzymałość siłowa > Hipertrofia > Siła maksymalna > Wytrzymałość siłowa]
Zestawy treningowe: 3
Powtórzenia: 20 do 25
Przerwy: 30 sekund
Grupy mięśniowe: max. 3 do 5 (np. klatka piersiowa - triceps - bark - biceps - brzuch)

Zaawansowane szkolenie:

[Przerost > Siła maksymalna > Przerost > Wytrzymałość siłowa > Przerost > Siła maksymalna]
Zestawy treningowe: 5
Powtórzenia: 10
Przerwy: 60 sekund
Grupy mięśniowe: max. 4 (np. klatka piersiowa - triceps - brzuch - nogi lub najszerzy - biceps - naramienny - stepper)

Wykonanie ruchu:

01 Przerost

podnieś ciężar w 1 sek. / opuść ciężar w 3 sek.

02 Wytrzymałość

podnieś ciężar na 2 sekundy / opuść ciężar na 2 sekundy.

03 Moc maksymalna

wybuchowo podnieś ciężar w górę / obniż ciężar na 2-3 sek.

Rytm treningu:

Poniedziałek - Środa - Piątek - Niedziela - Wtorek - Czwartek - Sobota...

Warianty uchwytów:

chwyt dolny - chwyt górny - chwyt neutralny

Pozycja kroku:

Stopy szerokość od bioder do ramion - kolana lekko ugięte - brzuch i pośladki mocno napięte - klatka piersiowa lekko uniesiona - głowa w przedłużeniu kręgosłupa - patrz prosto przed siebie

Pozycje:

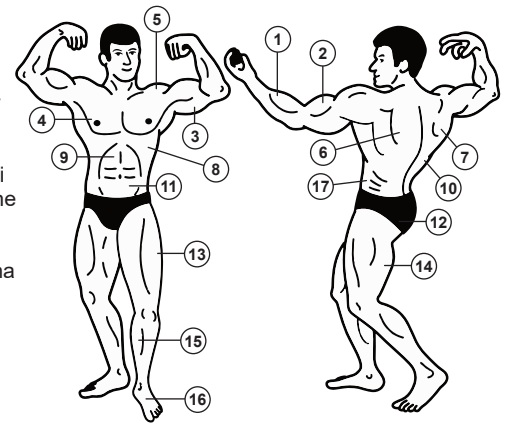
Pozycja podstawowa - stopy równoległe do bioder - rozstawione na szerokość barków - mocno napięte brzuch i pośladki - lekko zgięte ramiona do tyłu - głowa w przedłużeniu kręgosłupa - patrz prosto przed siebie

Pozycja siedząca:

Nogi lekko rozstawione - stopy pionowo pod kolanami - miednica prosta, miednica lekko pochylona - klatka piersiowa wyprostowana - głowa w przedłużeniu kręgosłupa - patrz prosto przed siebie

MUSCLES

1. Mięśnie przedramienia
2. Biceps
3. Triceps
4. Mięsień piersiowy
5. Mięsień naramienny
6. Mięsień czworoboczny
7. Mięsień najszerzy grzbietu
8. Mięsień zębaty przedni
9. Mięsień brzucha ukośne
10. Mięśnie dolnej części pleców
11. Mięśnie gładkie brzucha
12. Mięśnie pośladkowe
13. Mięsień czworogłowy (mięsień wielki nóg)
14. Mięsień czworogłowy (mięsień wielki nóg)
15. Mięsień łydki
16. Mięśnie nóg
17. Mięsień biodrowy



ĆWICZENIA

(Zdjęcia pokazują przykłady opcji ćwiczeń na innej stacji fitness.)

Ćwiczenia 1: Przedłużenie nóg



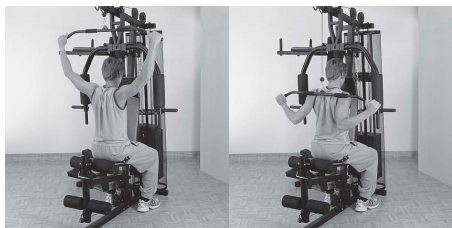
Ćwiczenia 2: Loki na nogach



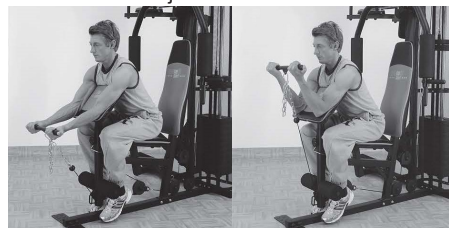
Ćwiczenia 3: Narzut



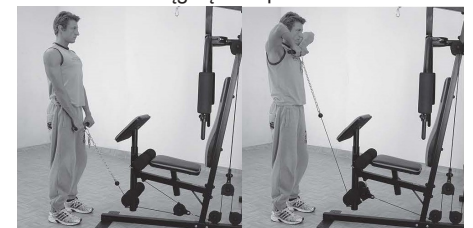
Ćwiczenia 4: Lat Pulldown



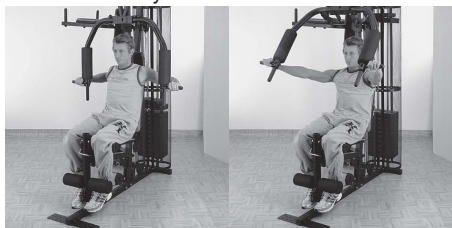
Ćwiczenia 5: Zwijanie ramion



Ćwiczenia 6: Ciągnięcie z przodu



Ćwiczenia 7: Wyciskanie



Ćwiczenia 8: Wioślarstwo



Ćwiczenia 9: Motyl



Pełne instrukcje szkoleniowe z ponad 30 przykładami ćwiczeń można znaleźć w naszej strefie pobierania pod adresem: www.christopeit-sport.com.

LISTA CZĘŚCI - LISTA CZĘŚCI ZAMIENNYCH

Rodzaj: **SP2000**
 Nr zamówienia: **2280**
 Dane techniczne: **11.04.2022**

Wymagana przestrzeń ok.: [cm]: L 145 x W 115 x H 200
 Space requirements [m²]: 3,5
 Waga urządzenia ok. [kg]: 96
 Załadunek max. (waga użytkownika) [kg]: 120

CECHY

- Ponad 30 opcji ćwiczeń na ramiona, klatkę piersiową, plecy, nogi, brzuch i ramiona
- Projekt czerwonej linii
- Rury stalowe ok. 50 mm
- 8 obciążników wtykowych każdy ok. 5,6 kg = 45 kg obciążników wtykowych
- Możliwość rozbudowy o maksymalnie dwie dodatkowe obciążniki wtykowe z ok. 5,6 kg do maks. ok. 56 kg
- Obciążenie w zależności od rodzaju ćwiczeń od ok. 5 kg do 70 kg
- Wyściełany komfortowy fotel z wielostopniową regulacją wysokości

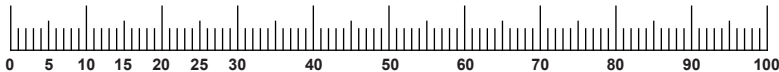
- Połączenie wyciskania na ławeczce i jednostki motylkowej, drążek latissimus i curl, lokówka do nóg, stacja do uginania ramion, dolny bloczek do ćwiczeń, takich jak uginanie ramion i wiosłowanie, metalowa płyta pod stopy do ćwiczeń zginania w pozycji stojącej

NOTATKA

Skontaktuj się z nami, jeśli jakiegokolwiek elementu są uszkodzone lub ich brakuje, lub jeśli potrzebujesz części zamiennych lub zamienników w przyszłości.

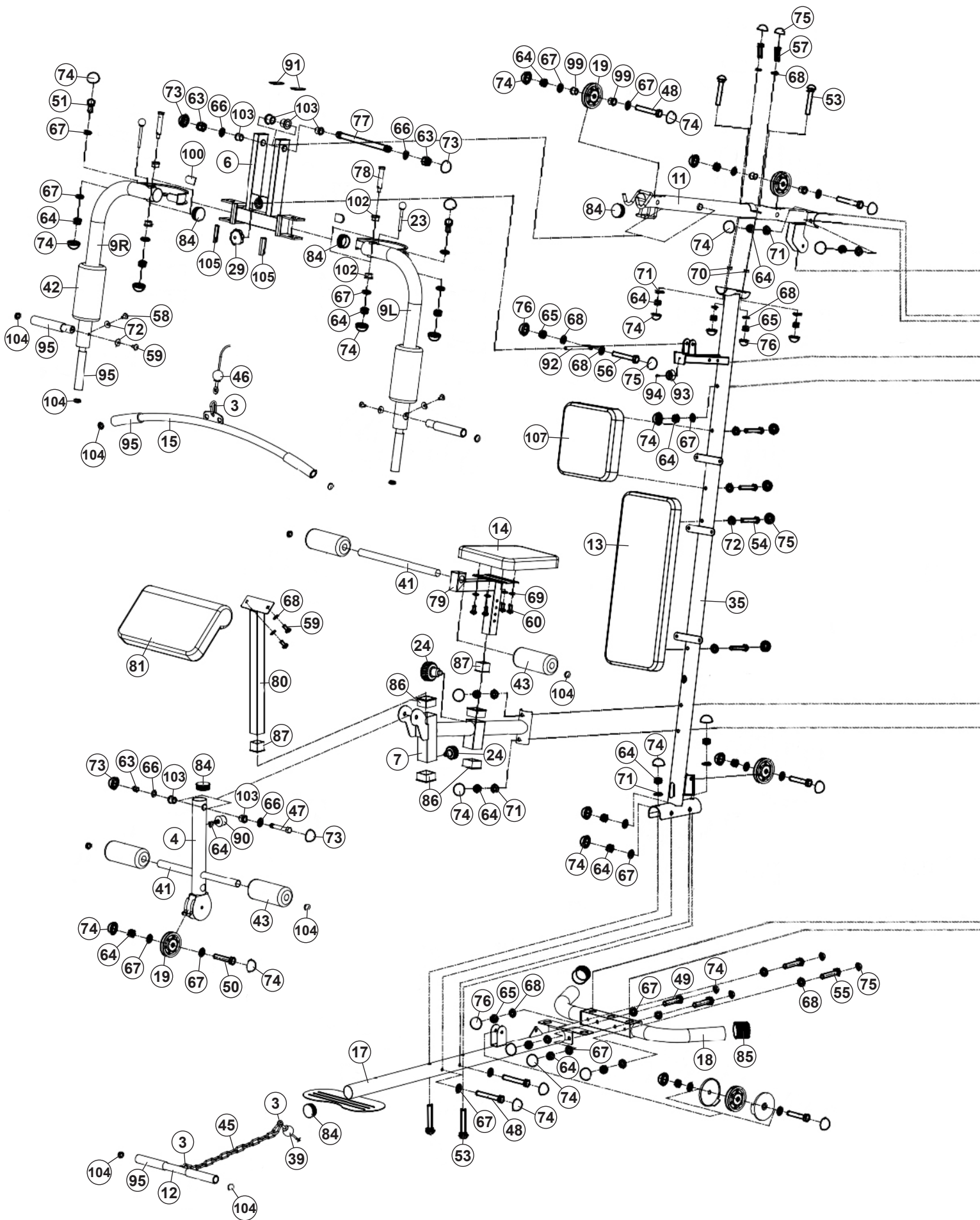
Top-Sports Gilles GmbH
 Friedrichstraße 55, 42551 Velbert
 www.christopeit-sport.com
 Telefon: +49 (0)20 51 / 60 67-0
 Telefax: +49 (0)20 51 / 60 67-44
 e-mail: info@christopeit-sport.com

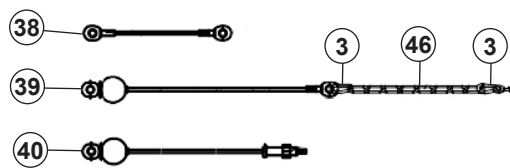
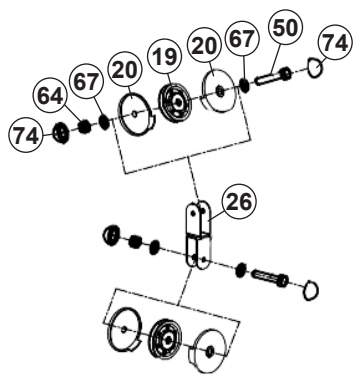
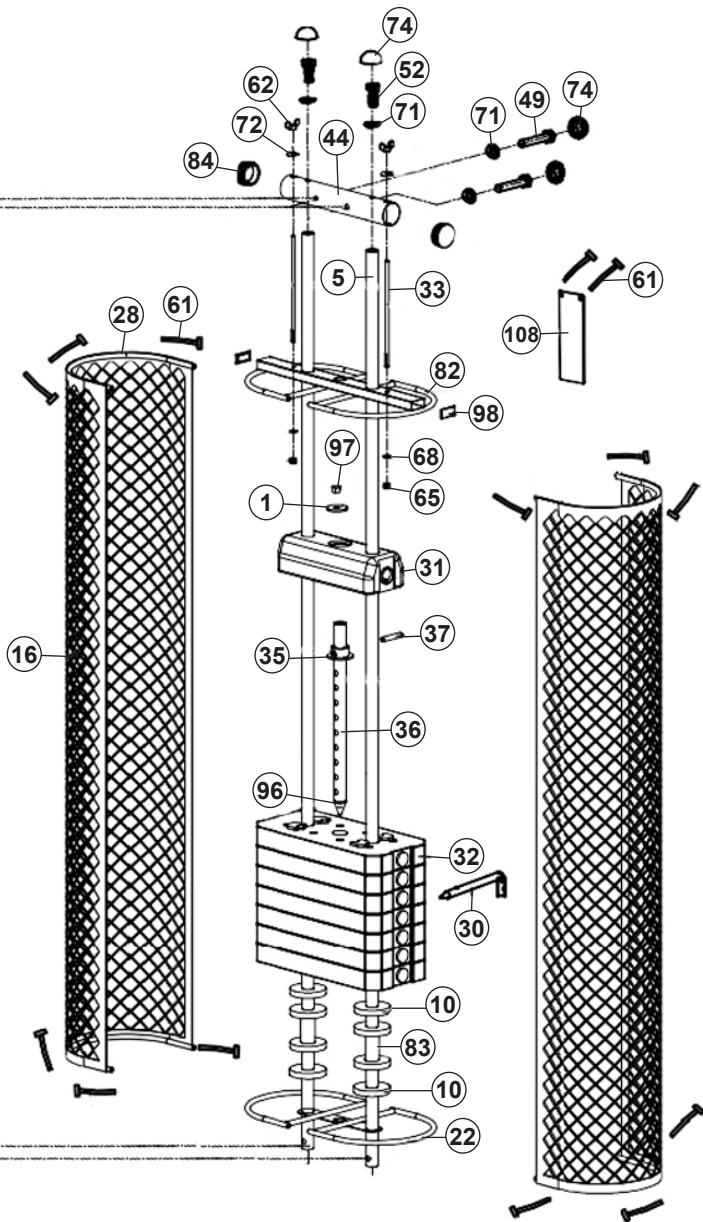
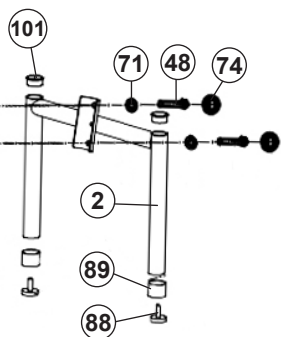
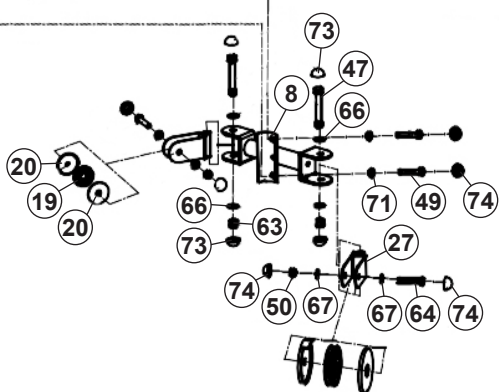
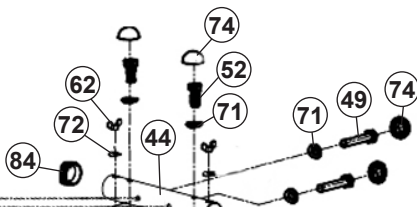
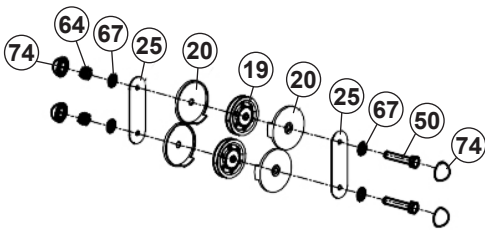
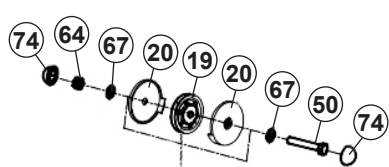
Ten produkt jest stworzony tylko do prywatnej domowej aktywności sportowej i nie jest dopuszczony do nas w celach komercyjnych lub obszar zawodowy. Home Sport klasa użytkownika H.



Numer obrazka	Oznaczenie	Wymiary mm	Ilość	Dołączony do elementu.	Numer ET
1	Plastikowa podkładka	13//40	1	31	36-1386-08-BT
2	Rama równoważna		1	34	33-1386-05-ANT
3	Karabińczyk		5	45+46	39-9822
4	Uchwyt do ćwiczeń nóg		1	7	33-1386-10-ANT
5	Przesuwana rura		2	18+44	33-1386-11-SI
6	Wspornik uchwytu do ćwiczeń mięśni motylkowych		1	9+11	33-1386-06-ANT
7	Wspornik uchwytu do ćwiczeń na nogi		1	4+34	33-1386-07-ANT
8	Wspornik krążka		1	27+34	33-1386-12-ANT
9L	Lewy drążek do ćwiczeń mięśni motylkowych		1	6	33-1386-08-ANT
9R	Prawy drążek do ćwiczeń mięśni motylkowych		1	6	33-1386-09-ANT
10	Gumowy amortyzator		4	5	36-1386-07-BT
11	Górna rama		1	34+44	33-1386-03-ANT
12	Drążek do ćwiczeń mięśni ramion		1	3+45	33-1386-13-RT
13	Oparcie		1	34	36-2280-01-BT
14	Siedzisko		1	79	36-2280-02-BT
15	Drążek do ćwiczeń mięśni grzbietu		1	3	33-1386-14-ANT
16	Ośłona obciążenia		2	22+82	36-1386-04-BT
17	Rama podstawy		1	18+34	33-1386-01-ANT
18	Tyłna podpora		1	17	33-1386-04-ANT
19	Krążek linowy		12	4,15,17,25-27+34	36-1386-05-BT
20	Pokrywa krążka linowego		16	19	36-1386-06-BT
21	Uchwyt		2	9L+9R	33-1386-15-ANT
22	Dolny zacisk pokrywy		1	5+16	33-1386-16-ANT
23	Kołek blokujący		2	6	36-1386-09-BT
24	Dźwignia zwalniająca		2	7	36-9211-18-BT
25	Podwójny wspornik krążka linowego		2	19,39+40	33-1386-17-ANT
26	Skręcony wspornik krążka linowego		1	19,38+39	33-1386-18-ANT
27	Uchwyt krążka linowego		2	8+19	33-1386-19-ANT
28	Wspornik osłony obciążenia		4	16	33-1386-20-ANT
29	Śruba ręczna		1	34	36-1386-10-BT
30	Kołek zabezpieczający		1	36	36-1386-11-BT
31	Pierwszy obciążenie		1	5+36	36-1386-12-BT
32	Obciążenie		7	5+36	36-1386-13-BT
33	Śruba regulująca		2	44+82	36-1386-49-BT
34	Rama główna		1	11+17	33-1386-02-ANT
35	Plastikowy pierścień		1	36	36-1386-14-BT
36	Drążek do podciągania		1	39	33-1386-21-ANT
37	Śruba ograniczająca		1	35+36	36-1386-15-BT
38	Kabel 1 do ćwiczeń mięśni motylkowych	3030mm	1	9L+9R	36-1386-16-BT
39	Kabel 2 do ćwiczeń mięśni nóg	3490mm	1	3,11+36	36-1386-17-BT
40	Kabel 3 do ćwiczeń mięśni grzbietu	3035mm	1	3+4	36-1386-18-BT
41	Piankowy uchwyt na nogi		2	41	33-1386-22-ANT
42	Piankowy uchwyt na ramiona		2	9L+9R	36-1386-19-BT
43	Piankowe pokrycie uchwytu na nogi		4	41	36-1386-20-BT
44	Rura końcowa		1	5+11	33-1386-23-ANT

Numer obrazka	Oznaczenie	Wymiary mm	Ilość	Dołączony do elementu.	Numer ET
45	Długi łańcuch	11pcs.	1	3+12	36-1386-21-BT
46	Krótki łańcuch	8pcs.	1	3,17+39	36-1386-22-BT
47	Śruba sześciokątna	M12x85	3	7+8	39-10316-SW
48	Śruba sześciokątna	M10x70	6	7,11,17,19,34	39-10148-CR
49	Śruba sześciokątna	M10x65	6	8,11,18,34+44	39-9982-CR
50	Śruba sześciokątna	M10x50	10	11,17,25-27+34	39-10400
51	Śruba sześciokątna	M10x35	2	9L+9R	39-10402
52	Śruba sześciokątna	M10x25	2	5+44	39-10025-CR
53	Śruba zamkowa	M10x65	4	11,17+34	39-10248
54	Śruba sześciokątna	M8x65	4	13+34	39-9814-CR
55	Śruba sześciokątna	M8x60	2	17+18	39-10436
56	Śruba sześciokątna	M8x45	1	34	39-9914
57	Śruba sześciokątna	M8x25	2	11+34	39-10455
58	Wewnętrzna śruba sześciokątna	M8x25	2	9+21	39-10454
59	Wewnętrzna śruba sześciokątna	M8x16	4	9,21,80+81	39-9888-CR
60	Śruba	M6x15	4	14+79	39-10120
61	Opaski		14	16,22+82	36-1241-27-BT
62	Nakrętka motylkowa	M8	2	33	36-1386-23-BT
63	Nakrętka nylonowa	M12	5	47+77	39-9986-VC
64	Nakrętka nylonowa	M10	29	48-51,53+78	39-9881-CR
65	Nakrętka nylonowa	M8	7	33,54-57	39-9818-CR
66	Podkładka płaska	12//24	8	47+77	39-9986-CR
67	Podkładka płaska	10//20	38	48-51+78	39-9989-VC
68	Podkładka płaska	8//16	14	33 + 55-57	39-9917-CR
69	Podkładka płaska	6//16	4	60	39-10007-CR
70	Łożysko	9x16x6	2	57	36-1386-24-BT
71	Podkładka krzywka	10//25	17	48,49,52 + 53	39-10233-CR
72	Podkładka krzywka	8//25	10	33,54,58 + 59	39-10232-CR
73	Zatyczka	Do M12	8	47+63	36-1386-42-BT
74	Zatyczka	Do M10	55	64	36-9988108-BT
75	Zatyczka	Do M8-13	9	54-58	36-9988109-BT
76	Zatyczka	Do M8-12	5	65	36-9214-33-BT
77	Oś	M12x170	1	6+11	36-1386-25-BT
78	Śruba	M10x90	2	6+9	39-10015
79	Wspornik siedziska		1	7	33-1386-24-ANT
80	Uchwyt do ćwiczeń mięśni ramion		1	7	33-1386-25-ANT
81	Podparcie do ćwiczeń mięśni ramion		1	80	36-2280-03-BT
82	Górny zacisk pokrywy		1	5+44	33-1386-26-ANT
83	Wspornik obciążenia		2	5	33-1386-27-ANT
84	Plastikowe łożysko	50	7	4,9,11+17	36-9986-07-BT
85	Zatyczka na stopkę	50	2	18	36-9986-08-BT
86	Plastikowe łożysko kwadratowe		4	7	36-1386-28-BT
87	Zatyczka kwadratowa	38x38	2	79+80	36-9904-09-BT
88	Regulowana gumowa stopka		2	2	36-1386-29-BT
89	Zatyczka		2	2	36-1386-30-BT
90	Regulowany amortyzator		1	4	36-1386-31-BT
91	Zatyczka prostokątna		2	6	36-1386-32-BT
92	Śruba oczkowa		1	29	36-1386-33-BT
93	Gumowy amortyzator		1	34	36-1251-06-BT
94	Śruba	M6x15	1	93	39-9960
95	Uchwyt piankowy		8	9,12,15+21	36-1380-09-BT
96	Spiczasta zatyczka		1	36	36-1386-34-BT
97	Nakrętka	M12	1	40	39-9898
98	Zatyczka kwadratowa	40x20	2	82	39-9892
99	Łożysko stalowe		4	11	36-1386-35-BT
100	Gumowa podkładka 1		2	9	36-1386-36-BT
101	Okrągła zatyczka		2	2	36-1386-37-BT
102	Łożysko stalowe 1		4	9	36-1386-38-BT
103	Łożysko stalowe 2		8	4,6+11	36-1386-39-BT
104	Okrągła zatyczka	25	12	9,12,15,21+41	39-10146
105	Gumowa podkładka 2		2	6	36-1386-40-BT
106	Zestaw narzędzi		1		36-1386-26-BT
107	Zaglówek		1	34	36-2280-01-BT
108	Nazwa produktu		1	82	36-2280-04-BT
109	Instrukcja montażu i obsługi		1		36-2280-06-BT





Service / Hersteller

Bei Reklamationen, notwendigen Ersatzteilbestellungen oder Reparaturen wenden Sie sich bitte an unsere Service Abteilung.

Top-Sports Gilles GmbH

Friedrichstrasse 55
D - 42551 Velbert

<http://www.christopeit-sport.com>

Tel.: +49 (0)2051/6067-0
Fax: +49 (0)2051/6067-44

info@christopeit-sport.com



© by Top-Sports Gilles GmbH D-42551 Velbert (Germany)