

iQ700, Kochfeld mit Dunstabzug (Induktion), 80 cm EX875LX57E



B



- ✓ Home Connect: Information about your cooktop, no matter where you are via smartphone or tablet.
- ✓ Speichert die Heizeinstellungen für einzelne Töpfe und Pfannen, während sie beliebig auf dem Kochfeld verschoben werden - varioMotion.
- ✓ powerBoost – Erhöhen Sie die Power einzelner Induktionszonen um bis zu 50#%.
- ✓ Sicheres Abschalten der Kochzone nach Ablauf der gewählten Kochzeit durch Timer mit Ausschaltfunktion.
- ✓ Mit der Kindersicherung werden alle Kochzonen sicher gegen ungewolltes Einschalten gesperrt.

Ausstattung

Technische Daten

Gerätetyp : Kochstelle Glaskeramik
 Bauform : Eingebaut
 Energiequelle : Elektro
 Nischenmaße für Installation (H x B x T) : 223 x 750-750 x 490-490 mm
 Gerätebreite : 812 mm
 Abmessungen des Gerätes : 223 x 812 x 520 mm
 Abmessungen des verpackten Gerätes : 430 x 950 x 660 mm
 Nettogewicht : 28,2 kg
 Bruttogewicht : 33,0 kg
 Restwärmanzeige : Getrennt
 Lage der Steuerung : Vorne
 Hauptoberflächenmaterial : Glaskeramik
 Oberflächenfarbe : Edelstahl, Schwarz
 Rahmenfarbe : Edelstahl
 Approbationszertifikate : CE, VDE
 Länge Anschlusskabel : 110 cm
 Abgedichtete Herdplatte : Nein
 Heizungen mit Booster : Alle
 Leistung der 2.Kochzone (kW) : 3.3 kW
 : 3.7 kW
 Max. Gebläseleistung-Abluftbetrieb : 500 m³/h
 Gebläseleistung bei Intensivstufe-Umluftbetrieb : 615.0 m³/h
 Max. Gebläseleistung-Umluftbetrieb : 500 m³/h
 Gebläseleistung bei Intensivstufe-Abluftbetrieb : 622 m³/h
 Schalleistung : 69 dB(A) re 1 pW
 Geruchsfilter : Nein
 Art der Luftführung : Umrüstbar
 Delay Shut off modes : 30 min
 Elektroanschlusswert : 7400 W
 Spannung : 220-240/380-415 V
 Frequenz : 50-60 Hz
 Gerätefarbe : Schwarz
 Approbationszertifikate : CE, VDE
 Länge Anschlusskabel : 110 cm
 Nischenmaße für Installation (H x B x T) : 223 x 750-750 x 490-490 mm
 Abmessungen des Gerätes : 223 x 812 x 520 mm
 Abmessungen des verpackten Gerätes : 430 x 950 x 660 mm
 Nettogewicht : 28,2 kg
 Bruttogewicht : 33,0 kg

Integriertes Zubehör

1 x Clean Air Standard Geruchsfilter

Zusätzlich erhältliches Zubehör

HZ9VRPD1 : Sockeldiffusor , HZ9VRCR0 : cleanAir Umluftersatzfilter ,
 HZ9VEDU0 : Akustikfilter , HZ9VDS2 : Flexmanschette (weiblich) ,
 HZ9VDS1 : Verbindungsmanschette (weiblich) , HZ9VDSM2 :
 Flachkanalstück gerade 1000mm , HZ9VDSM1 : Flachkanalstück
 gerade 500mm , HZ9VDSI1 : 90° Adapterstück rund-flach , HZ9VDSIO :
 Adapterstück rund-flach , HZ9VDSB4 : 90° Flachkanalbogen S
 vertikal , HZ9VDSB2 : 90° Flachkanalbogen L vertikal , HZ9VDSB1 :
 90° Flachkanalbogen horizontal , HZ9VDKR2 : Umluftkit 1x L-Bogen ,
 HZ9SE060 : 6 teiliges Topfset , HZ9SE040 : 4 teiliges Topfset ,
 HZ9SE030 : 3-er Set best aus 2 Töpfen + 1 Pfanne , HZ394301 :
 Verbindungsleiste , HZ390522 : Grillplatte , HZ390512 : Teppan
 Yaki (groß) , HZ390230 : Systempfanne Ø 21 cm , HZ390220 :
 Systempfanne Ø 19cm , HZ390210 : Systempfanne Ø 15cm ,
 HZ390090 : Wok-Set 3-teilig , HZ390011 : Bräter aus Edelstahl mit
 Glasdeckel



**iQ700, Kochfeld mit Dunstabzug
(Induktion), 80 cm
EX875LX57E**

Ausstattung

- Wahlweise Abluft- oder Umluftbetrieb, Sonderzubehör wird jeweils zwingend benötigt: - HEZ9VEDU0 für den Abluftbetrieb - HEZ9VRPD0 für den voll- oder teilgeführten Umluftbetrieb mit CleanAir Umluftfiltern - HEZ9VRUD0 für den ungeführten Umluftbetrieb mit CleanAir Umluftfiltern.

•

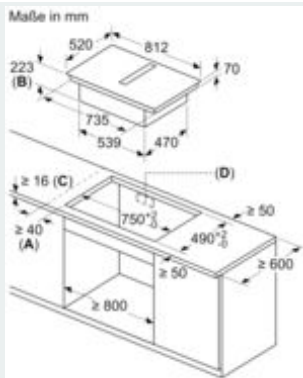
Planungs- und Installationshinweise

- Wahlweise geeignet für Abluft- oder Umluftbetrieb. Zwingend notwendige Installationszubehöre benötigt: - HEZ9VEDU0 für den Abluftbetrieb. - HEZ9VRPD0 für den voll- oder teilgeführten Umluftbetrieb mit CleanAir Umluftfiltern. - HEZ9VRUD0 für den ungeführten Umluftbetrieb mit CleanAir Umluftfiltern.

•

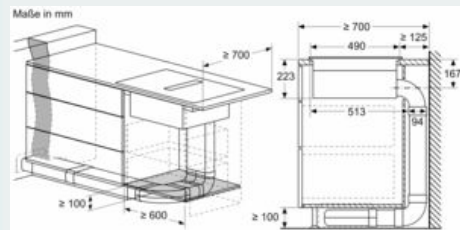
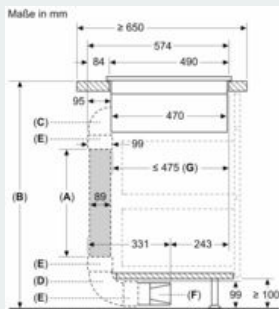
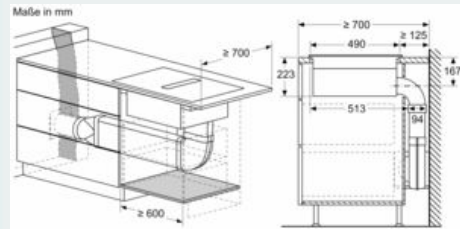
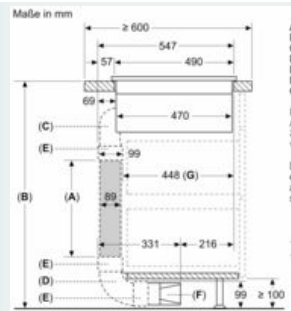
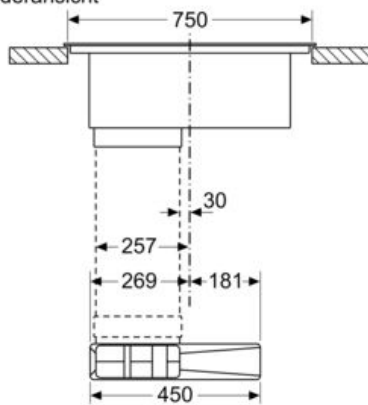
iQ700, Kochfeld mit Dunstabzug (Induktion), 80 cm EX875LX57E

Maßzeichnungen



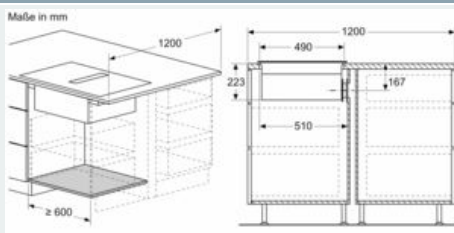
- A: Mindestabstand vom Muldenausschnitt bis zur Wand
- B: Eintauchtiefe
- C: Die Arbeitsplatte, in die das Kochfeld eingebaut wird, muss Lasten von ca. 60 kg standhalten, falls erforderlich mithilfe

Maße in mm Vorderansicht

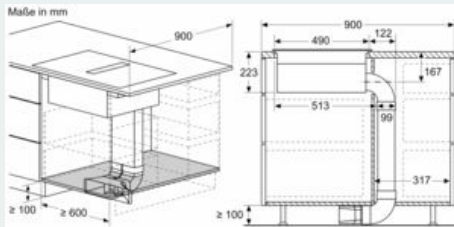
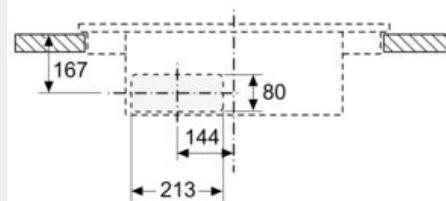


iQ700, Kochfeld mit Dunstabzug (Induktion), 80 cm EX875LX57E

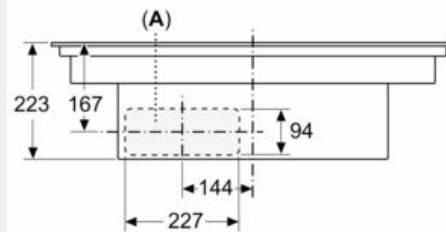
Maßzeichnungen



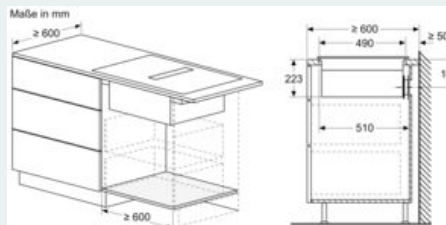
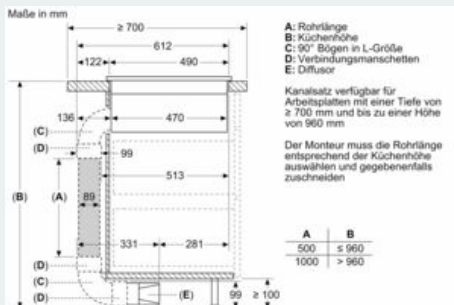
Maße in mm
Vorderansicht - Möbelausschnitt
für Umluft ohne Kanal



Maße in mm
Vorderansicht

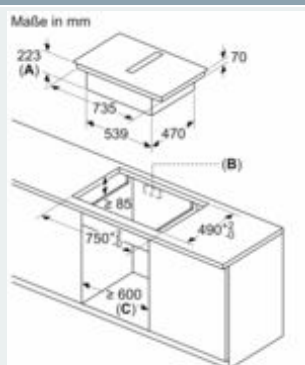


A: Direkt an der Rückseite angeschlossen



iQ700, Kochfeld mit Dunstabzug (Induktion), 80 cm EX875LX57E

Maßzeichnungen



- A:** Einbautiefe
- B:** Ausschnitt in der Rückwand für Leitungen erforderlich. Die genaue Größe und Position ist der entsprechenden Zeichnung zu entnehmen.
- C:** Alle Modelle mit einer Breite von 80 cm

