

EXQUISIT

Bedienungsanleitung

Glastürkühler (Klarglas)

(nur für den Gewerblichen Gebrauch)

KS295-4 GL

WICHTIGES DOKUMENT! BITTE MIT KAUFBELEG AUFBEWAHREN

Sehr geehrte Kundin, sehr geehrter Kunde,

Wir danken Ihnen für den Kauf unseres Gerätes. Sie haben gut gewählt. Ihr Exquisit – Gerät wurde für den Gewerblichen Einsatz gebaut und ist ein Qualitätserzeugnis, das höchste technische Ansprüche mit praxisgerechtem Bedienkomfort verbindet – wie andere Exquisit - Geräte auch, die zur vollen Zufriedenheit ihrer Besitzer in ganz Europa arbeiten.



Bevor Sie das Gerät in Betrieb nehmen, lesen Sie bitte diese Bedienungsanleitung aufmerksam durch. Sie enthält wichtige Sicherheitshinweise für die Installation, den Betrieb und den Unterhalt des Gerätes. Eine korrekte Bedienung trägt wesentlich zur effizienten Energienutzung bei und minimiert den Energieverbrauch im Betrieb.

Eine unsachgemäße Verwendung des Gerätes kann gefährlich sein, insbesondere für Kinder.

Bewahren Sie die Bedienungsanleitung zum späteren Nachschlagen auf. Geben Sie sie an eventuelle Nachbesitzer weiter. Bei Fragen zu Themen, die in dieser Bedienungsanleitung für Sie nicht ausführlich genug beschrieben sind oder eine neue Bedienungsanleitung wünschen, kontaktieren Sie den Kundendienst Deutschland

Tel.0 29 44-9716 791.

Inhaltsverzeichnis

1	Entsorgung von Geräten	3
2	Bestimmungsgemäße Verwendung	3
3	Wichtige Gebrauchs- und Sicherheitshinweise	4
3.1	Sicherheitshinweise	4
3.2	Allgemeine Sicherheitshinweise	5
3.3	Besondere Sicherheitshinweise	5
3.4	Kühlmittel.....	6
4	Vor der ersten Inbetriebnahme.....	6
4.1	Aufstellen.....	7
4.2	Nivellieren.....	8
5	Geräteausstattung und Lieferumfang	8
6	Betrieb	9
6.1	Gerät einschalten	9
1.1	Bedien- und Kontrollelemente.....	9
6.2	Richtige Lagerung	10
7	Abtauen	11
8	Gerät abschalten.....	11
9	Reinigung und Pflege.....	12
10	Lampe auswechseln	13
11	Tipps zur Energieeinsparung	13
12	Türanschlag wechseln	14
13	Betriebsgeräusche	15
14	Störungen.... Störungsbehebung.....	16
15	Reparaturen.....	17
16	Kundendienst.....	17
17	Allgemein Garantiebedingungen	18
18	CE-Konformitätserklärung.....	19
19	Technische Angaben	20

1 Entsorgung von Geräten



Dieses Gerät ist ausgezeichnet lt. Vorgabe der Europäischen Entsorgungsvorschrift

2012 / 19 / EU

Sie stellen sicher, dass das Produkt ordentlich entsorgt wird. Durch die umweltfreundliche Entsorgung stellen Sie sicher, dass eventuelle gesundheitliche Schäden durch Falschentsorgung vermieden werden.

Das Symbol der Tonne auf dem Produkt oder den Begleitpapieren zeigt an, dass dieses Gerät nicht wie Haushaltsmüll zu behandeln ist. Stattdessen soll es dem Sammelpunkt zugeführt werden für die Wiederverwertung von elektrischen und elektronischen Gerätschaften.

Die Entsorgung muss nach den jeweils örtlich gültigen Bestimmungen vorgenommen werden. Für weitere Informationen wenden Sie sich an Ihre örtliche Behörde oder Entsorgungsfirma.

Machen Sie ausgediente Altgeräte vor der Entsorgung unbrauchbar:

- Ziehen Sie den Netzstecker aus der Steckdose.
- Trennen Sie den Stecker vom Netzkabel.
- Entfernen oder zerstören Sie evtl. vorhandene Schnapp- und Riegelschlösser.

Dadurch verhindern Sie, dass sich spielende Kinder im Gerät einsperren (Erstickungsgefahr!) oder in andere lebensgefährliche Situationen geraten. Kinder können Gefahren, die im Umgang mit Haushaltsgeräten liegen, oft nicht erkennen. Sorgen Sie deshalb für die notwendige Aufsicht und lassen Sie Kinder nicht mit dem Gerät spielen.

2 Bestimmungsgemäße Verwendung

Das Gerät ist für die Verwendung im Gewerbe bestimmt. Es eignet sich zum kühlen von Getränken. Wird das Gerät zweckentfremdet oder falsch bedient, kann vom Hersteller keine Haftung für eventuelle Schäden übernommen werden.

Umbauten oder Veränderungen am Gerät sind aus Sicherheitsgründen nicht zulässig.

Sollten Sie das Gerät für andere Zwecke als zum Kühlen von Getränken benutzen, beachten Sie bitte, dass vom Hersteller keine Haftung für eventuelle Schäden übernommen werden kann.

Umbauten oder Veränderungen am Gerät sind aus Sicherheitsgründen nicht zulässig.

Das Gerät ist nicht zum Einbau geeignet!

3 Wichtige Gebrauchs- und Sicherheitshinweise



WARNUNG

Keine elektrischen Geräte innerhalb des Lebensmittellageraumes betreiben, die nicht vom Hersteller freigegeben sind.



VORSICHT

Kunststoffteile, die über längere Zeit bzw. häufig mit Ölen/Säuren (tierische oder pflanzliche) in Kontakt kommen, altern schneller und können reißen bzw. brechen.



VORSICHT

Das Gerät ist nicht geeignet für die Lagerung und Kühlung von Medikamenten, Blutplasma, Laborpräparaten oder ähnlichen der Medizinprodukterichtlinie 2007/47/EG zu Grunde liegenden Stoffe und Produkte.

3.1 Sicherheitshinweise

Alle Sicherheitshinweise in dieser Bedienungsanleitung sind mit einem Warnsymbol versehen. Sie weisen frühzeitig auf mögliche Gefahren hin. Diese Informationen sind unbedingt zu lesen und zu befolgen.

Erklärung der Sicherheitshinweise



WARNUNG

Bezeichnet eine gefährliche Situation, welche bei Nichtbeachtung zum Tod oder zu schwerwiegenden Verletzungen führen kann!



VORSICHT

Bezeichnet eine gefährliche Situation, welche bei Nichtbeachtung zu leichten oder mässigen Verletzungen führen kann!

WICHTIG

Bezeichnet eine Situation, welche bei Nichtbeachtung erhebliche Sach- oder Umweltschäden bewirken kann.

3.2 Allgemeine Sicherheitshinweise

- Das Gerät nur verpackt transportieren, um Personen und Sachschäden zu vermeiden.
- Das Gerät nur nach Angaben der Bedienungsanleitung montieren und anschliessen.
- Ziehen Sie im Notfall sofort den Stecker aus der Steckdose.



WARNUNG

Fassen Sie den Stecker und das Elektrokabel beim Einstecken und Herausziehen nie mit feuchten oder nassen Händen an. Es besteht Lebensgefahr durch **STROMSCHLAG!**

- Ziehen Sie den Stecker nicht am Kabel aus der Steckdose.
- Ziehen Sie vor jedem Reinigungs- oder Wartungseingriff den Stecker aus der Steckdose.
- Ein beschädigtes Stromversorgungskabel muss unverzüglich durch den Lieferanten, Fachhändler oder Kundendienst ersetzt werden. Wenn Kabel oder Stecker beschädigt sind, dürfen Sie das Gerät nicht mehr benutzen.
- Ausser den in dieser Bedienungsanleitung beschriebenen Reinigungs- und Wartungsarbeiten dürfen keine Eingriffe am Gerät vorgenommen werden.

3.3 Besondere Sicherheitshinweise

Sicherheit von Kindern und Personen mit eingeschränkten Fähigkeiten



WARNUNG

Verpackungsteile (z. B. Folien, Styropor) können für Kinder gefährlich sein. **ERSTICKUNGSGEFAHR!** Verpackungsmaterial von Kindern fernhalten.



WARNUNG

Dieses Gerät kann von Kindern ab 8 Jahren und darüber sowie von Personen mit verringerten physischen, sensorischen oder mentalen Fähigkeiten oder Mangel an Erfahrung und Wissen benutzt werden, wenn sie beaufsichtigt oder bezüglich des sicheren Gebrauchs des Gerätes unterwiesen wurden und die daraus resultierenden Gefahren verstehen. Kinder dürfen nicht mit dem Gerät spielen. Reinigung und Benutzer Wartung dürfen nicht von Kindern ohne Beaufsichtigung durchgeführt werden.

3.4 Kühlmittel



VORSICHT

Kühlkreislauf nicht beschädigen.

Das Gerät enthält im Kühlmittelkreislauf das Kühlmittel Isobutan (R600a), ein Naturgas mit hoher Umweltverträglichkeit, das brennbar ist. Achten Sie beim Transportieren und Aufstellen des Gerätes darauf, dass keine Teile des Kühlkreislaufes beschädigt werden.

Vorgehen bei beschädigtem Kühlkreislauf:

- offenes Feuer und Zündquellen unbedingt vermeiden
- den Raum, in dem das Gerät steht, gut durchlüften

4 Vor der ersten Inbetriebnahme

Die Verpackung muss unbeschädigt sein. Überprüfen Sie das Gerät auf Transportschäden. Ein beschädigtes Gerät auf keinen Fall anschließen. Wenden Sie sich im Schadensfall bitte an den Lieferanten.

Transportschutz entfernen

Das Gerät sowie Teile der Innenausstattung sind für den Transport geschützt. Alle Klebebänder auf der rechten und linken Seite der Gerätetür entfernen sowie die Styroporteile von hinten (Gerätégitter/ Modelabhängig), eventuelle Kleberückstände können Sie mit Reinigungsbenzin entfernen. Entfernen Sie alle Klebebänder und Verpackungsteile auch aus dem Inneren des Gerätes.



WARNUNG Klebestreifen nicht mit einem scharfen Gegenstand z. B. Teppichmesser durchtrennen, die Türdichtung kann dabei beschädigt werden.

Nach dem Transport soll das Gerät für 12 Stunden stehen, damit sich das Kühlmittel im Kompressor sammeln kann. Die Nichtbeachtung könnte den Kompressor beschädigen und damit zum Ausfall des Gerätes führen. Der Garantieanspruch erlischt in diesem Fall.

Verpackungsmaterial

Achten Sie auf eine umweltgerechte Entsorgung.

4.1 Aufstellen

Die Umgebungstemperatur wirkt sich auf den Stromverbrauch und die einwandfreie Funktion des Gerätes aus. Daher sollte das Gerät in einem gut belüfteten und trockenen Raum stehen, dessen Umgebungstemperatur der Klimaklasse entspricht, für die das Gerät ausgelegt ist.

Zum Aufstellungsort des Gerätes beachten Sie auch die Tipps zur „Energieeinsparung“ Kapitel 11.

Die Klimaklasse finden Sie auf dem Typenschild das sich außen an der Rückseite oder im Gerät befindet, oder bei den Technischen Angaben. Das Gerät muss so aufgestellt werden, dass der Netzstecker zugänglich ist.

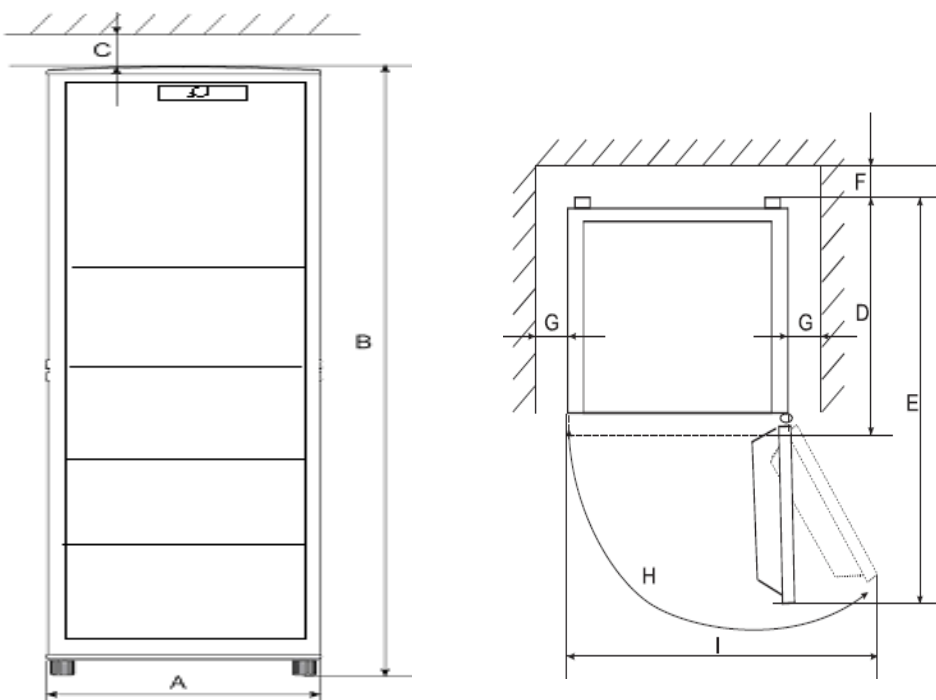
Nachstehende Tabelle zeigt, welche Umgebungstemperatur welcher Klimaklasse zugeordnet ist:

SN 10 bis 32°C	N 16 bis 32°C	ST 16 bis 38°C	T 16 bis 43°C
-----------------------	----------------------	-----------------------	----------------------

Die Luftzirkulation an der Geräterückwand und –oberkante beeinflusst den Energieverbrauch und die Kühl/Gefrierleistung (je nach Model), daher müssen die für die Belüftung des Gerätes minimalen Lüftungsquerschnitte eingehalten werden. Diese entnehmen Sie bitte den unten aufgeführten Tabellen und Zeichnungen.

Gerätemaße in mm und Grad

A	B	C	D	E	F	G	H	I
500	1420	25	590	1030	50	50	180	980



4.2 Nivellieren

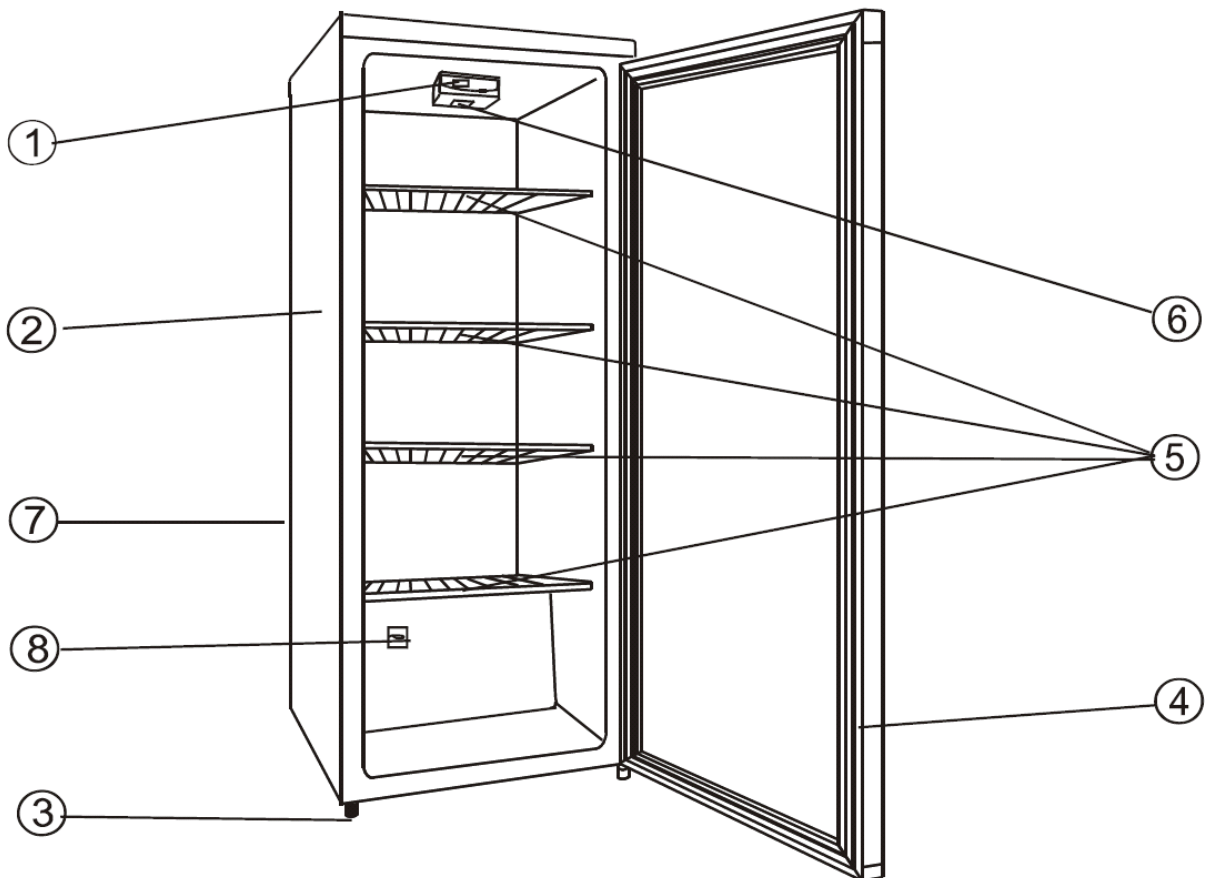
Bei geringfügig unebener Auflagefläche kann das Gerät bedingt mit den vorderen Füßen ausgeglichen werden.

Drehen Sie an den Füßen, bis das Gerät horizontal und ohne zu wackeln fest auf dem Boden steht.



5 Geräteausstattung und Lieferumfang

1 Bedienungsanleitung, 4 Abstellregale, Schraubfuss



- 1 Bedien und Kontrollelemente
- 2 Gehäuse
- 3 verstellbare Füße
- 4 Tür mit Isolierglas
- 5 Drahtabstellregale (verstellbar)
- 6 Innenbeleuchtung
- 7 Kompressor (Rückseite)
- 8 Temperaturregler

6 Betrieb

Gerät vor Inbetriebnahme reinigen

Das Gerät sowie die Teile der Innenausstattung sind vor Inbetriebnahme gründlich zureinigen. Siehe Hinweise unter Kapitel „Reinigung und Pflege“.

6.1 Gerät einschalten

Schalten Sie das Gerät am Temperaturregler ein, welcher sich im Innenraum mittig unter der Gerätedecke befindet. Zum Einschalten des Gerätes, am Temperaturregler auf die höhere Stufe drehen.

Bei Erstbetrieb stellen Sie den Temperaturregler zuerst auf die höchste Stufe, und nach 1 Stunde auf eine mittlere Stufe zurück. Lesen Sie hierzu auch das folgende Kapitel "Bedien- und Kontrollelemente".

1.1 Bedien- und Kontrollelemente



Temperaturregelung

Achtung: Der Getränkekühler ist ausschliesslich zum lagern von Getränken vorgesehen und absolut **nicht** für das kühlen von Nahrungsmitteln.

Sobald Sie den Getränkekühler eingeschaltet haben, können Sie auf dem Display Einstellungen vornehmen.

Durch die Pfeiltasten können Sie die Temperaturanzeige nach oben bzw. nach unten regulieren. Die Temperatureinstellung erfolgt nur in **ganzen Zahlen (z.B. von 12 auf 13)**

WICHTIG

Bitte beachten Sie, dass Ihr Kühlgerät nur über eine Temperaturzone verfügt und dadurch ausschliesslich immer **nur für eine Getränkesorte einstellbar ist.**

WICHTIG

Die Temperatur ist abhängig von der Umgebungstemperatur (Aufstellungsort), von der Häufigkeit des Türöffnens und der Bestückung ändert, auch die eingeschaltete Innenbeleuchtung verändert das Kühlverhalten.

Wenn Sie das Gerät erstmalig benutzen oder dieses vom Netz getrennt war, so bedenken Sie, dass es eine gewisse Zeit dauert bis die eingestellte Kühltemperatur erreicht ist.

Empfohlene Lagertemperaturen (Richtwerte)

Weisswein	8 - 13°C
Schaumwein	7 - 8°C
Kalte Getränke	4 - 6°C

Mit der Taste F°/C° kann beliebig in Fahrenheit oder Celsius angezeigt werden.

Um die Innenbeleuchtung Ein/Aus zu schalten kann die Taste mit dem Symbol



betätigt werden.

6.2 Richtige Lagerung

Für eine optimale Benutzung des Gerätes empfehlen wir Ihnen folgende Vor-sichtsmaßnahmen:

Öffnen Sie das Gerät nur, wenn es erforderlich ist und dann nur so kurz wie möglich.

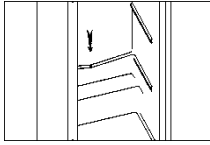
Bereits gekühlte Getränke nach vorne holen und nicht gekühlte nach hinten stellen

Die Abstellroste können je nach Flaschengröße bzw. Packungshöhe verstellt werden. Hierfür muss die Tür über 90° geöffnet werden.

Hochprozentigen Alkohol nur dicht verschlossen und stehend lagern.

7 Abtauen

Automatisch



Der Temperaturregler steuert eine Abtauautomatik. Während der Abtauphase kann die Temperatur bis 8°C ansteigen.

Die Temperatur im kompletten Kältekreislauf ist dann +5°C.

Vermeiden Sie eine Einstellung des Temperaturreglers, die zu einem ständigen Kühlen ohne Abtauphase führt. Die Temperatur im Kühlschrank würde zu stark sinken auf unter 0°C und Getränke würden gefrieren. Durch die Vereisung der Rückwand nimmt der Energieverbrauch sehr stark zu und die Effizienz des Gerätes sinkt.

WICHTIG Sollte das Tauwasser aus dem Kanal zum Auffangbehälter nicht richtig ablaufen, prüfen Sie bitte, ob der Ablaufkanal eventuell verstopft ist. Es darf kein Wasser auf dem Boden stehen oder mit den elektrischen Teilen in Berührung kommen.

8 Gerät abschalten

Zum Abschalten des Gerätes den Temperaturregler (vgl. Kapitel Geräte) auf Stellung „0“ drehen und das Netzkabel aus der Steckdose ziehen.

Sollte das Gerät für längere Zeit außer Betrieb genommen werden:

- Getränke entnehmen
- Temperaturregler auf Stellung „0“ drehen
- Netzstecker ziehen oder Sicherung abschalten bzw. herausdrehen
- Gerät gründlich reinigen (s. Abschnitt Reinigung und Pflege)
- Türe anschließend geöffnet lassen, um Geruchsbildung zu vermeiden

WICHTIG

Im Falle eines Transports unbedingt darauf achten, dass das Gerät senkrecht und verpackt transportiert werden muss.

9 Reinigung und Pflege

Aus hygienischen Gründen sollte das Geräteinnere, einschließlich Innenausstattung, regelmäßig gereinigt werden.



WARNUNG : Vor Reinigungsarbeiten das Gerät grundsätzlich abschalten und den Netzstecker ziehen oder Sicherung abschalten bzw. herausdrehen. Den Netzstecker immer am Stecker aus der Steckdose ziehen, nie am Kabel.



WARNUNG Das Gerät nie mit Dampfreinigungsgeräten reinigen. Feuchtigkeit könnte in elektrische Bauteile gelangen. **Stromschlaggefahr!** Heißer Dampf kann zu Schäden an Kunststoffteilen führen. Das Gerät muss trocken sein, bevor Sie es wieder in Betrieb nehmen.

WICHTIG Ätherische Öle und organische Lösungsmittel können Kunststoffteile angreifen, z. B. Saft von Zitronen- oder Apfelsinenschalen, Buttersäure oder Reinigungsmittel, die Essigsäure enthalten. Solche Substanzen nicht mit den Geräteteilen in Kontakt bringen. Keine scheuernden Reinigungsmittel verwenden.

- Kühlgut herausnehmen. Alles abgedeckt an einem kühlen Ort lagern.
- Gerät einschließlich Innenausstattung mit einem Lappen und lauwarmem Wasser reinigen. Eventuell etwas handelsübliches Geschirrspülmittel beigeben. Anschließend mit klarem Wasser nachwischen und trockenreiben.
- Staubansammlungen am Kondensator erhöhen den Energieverbrauch. Reinigen Sie den Kondensator an der Geräterückwand (Modelabhängig) einmal jährlich mit einer weichen Bürste oder einem Staubsauger.
- Überprüfen Sie auch das Tauwasser-Ablaufloch an der Geräterückseite. Reinigen Sie es regelmäßig mit Hilfe von z.B. Pfeifenreinigern.
- Nachdem alles gründlich getrocknet wurde, Gerät wieder in Betrieb nehmen.

10 Lampe auswechseln

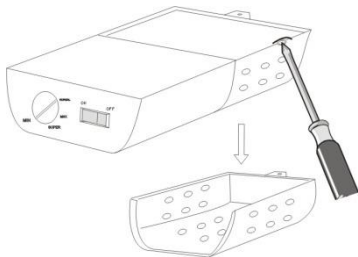


WARNUNG: Vor dem Lampenwechsel Gerät abschalten und **Netzstecker ziehen oder Sicherung abschalten, bzw. herausdrehen.**

Lampendaten: 220-240V, max. 5W LED Sockel E14

Zum Auswechseln der Lampe, Schraube herausdrehen (modellabhängig). Auf die Lampenabdeckung drücken und Lampenabdeckung nach hinten abnehmen. Defektes Leuchtmittel auswechseln. Lampenabdeckung wieder einsetzen und Schraube eindrehen.

Gerät wieder einschalten.



11 Tipps zur Energieeinsparung

Stellen Sie das Gerät nicht in der Nähe von Herden, Heizkörpern oder anderen Wärmequellen auf. Bei hoher Umgebungstemperatur läuft der Kompressor häufiger und länger und führt zu erhöhtem Energieverbrauch.

Achten Sie auf ausreichende Be- und Entlüftung am Gerätesockel und an der Geräte-rückseite. Lüftungsöffnungen dürfen Sie niemals abdecken.

Ein gleichmässig gefülltes Kühlabteil trägt zur optimalen Energienutzung bei. Vermeiden Sie daher leere oder halbleere Abteile.

Öffnen Sie die Tür nur so kurz wie nötig um den Kälteverlust zu minimieren. Kurzes öffnen und korrekt geschlossene Türen erhöhen die Energieeffizienz.

Die Temperatur nicht kälter als notwendig einstellen trägt zu einer optimalen Energienutzung bei. Die optimale Temperatur im Kühlschrank beträgt +7°C. Sie sollte bei Kühlschränken im obersten Fach möglichst weit vorne gemessen werden.

Halten Sie den Kondensator - das Metallgitter an der Geräte-rückseite - immer sauber. Ein regelmässiges reinigen minimiert den Energieverbrauch Ihres Gerätes.

Die Türdichtungen Ihres Gerätes müssen vollkommen intakt sein, damit die Türen richtig schließen und der Energieverbrauch minimiert werden kann.

12 Türanschlag wechseln

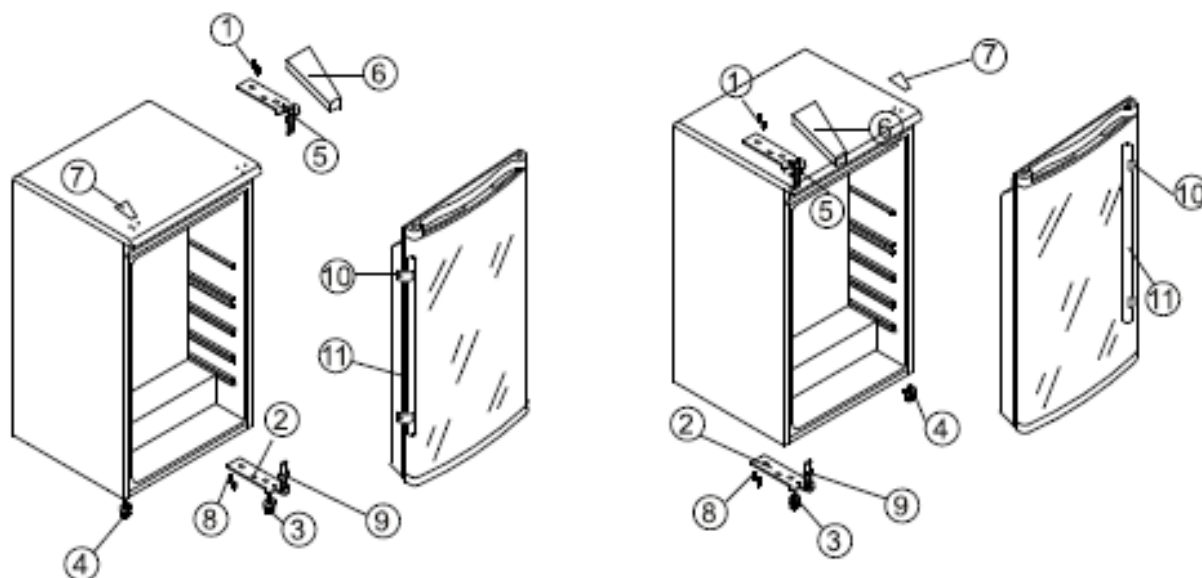
Der Türanschlag kann von rechts (Lieferzustand) nach links gewechselt werden, falls der Aufstellort dies erfordert. Dazu das Gerät leicht nach hinten neigen und sicher abstützen. Unteres Türlager abschrauben, Gerätetür etwas öffnen und nach unten abnehmen.






WARNUNG

Beim Auswechseln des Türanschlags darf das Gerät nicht mit dem Netzstrom verbunden sein. Bitte vorher Gerätestecker ziehen.

- Entfernen Sie zuerst die obere Scharnierabdeckung (6).
- Lösen und entfernen Sie die zwei Schrauben (1) und entfernen Sie anschließend die komplette obere Halterung (5).
- Ziehen Sie die Tür nach oben bis diese aus dem unteren Bolzen (9) ausgehebelt ist und stellen diese behutsam und sicher ab.
- Lösen und entfernen Sie die Schrauben (8) von der unteren Halterung (2) und entfernen diese ebenfalls vom Gerät.
- Entfernen Sie den linken Vorderfuß (4) und befestigen ihn nun auf der rechten Seite.
- An der linken Seite auf der Gehäuseoberfläche befindet sich eine kleine Abdeckplatte (7).
- Nehmen Sie diese bitte ab und befestigen Sie diese ebenfalls auf der rechten Seite.
- Bevor Sie die untere Halterung (2) befestigen, drehen Sie diese um 180 ° Grad und schrauben den Bolzen neu ein so dass dieser wieder nach oben zeigt (9) Schrauben Sie die untere Halterung (2) mit den beiden Befestigungsschrauben (8) auf die linken Seite.
- Setzen Sie die Tür auf den Bolzen (9) der unteren Halterung (2).
- Befestigen Sie die obere Halterung und prüfen Sie ob die Tür exakt ausgerichtet ist und sicher und dicht schließt.
- Stecken Sie die Abdeckung (6) wieder auf die obere Halterung (5).
- Entfernen Sie die zwei Schrauben (10) des Türgriffs (11) und montieren Sie den Griff neu auf der rechten Seite.



13 Betriebsgeräusche

GERÄUSCHE	GERÄUSCHART	URSACHE / BEHEBUNG
Normale Geräusche	Murmeln 	Wird vom Kompressor verursacht, wenn er in Betrieb ist. Es ist stark, wenn er ein- oder ausschaltet.
	Flüssigkeitsgeräusch 	Entsteht durch die Zirkulation des Kühlmittels im Aggregat.
	Klickgeräusche 	Der Temperaturregler schaltet den Kompressor ein oder aus.
Störende Geräusche	Vibrieren des Gitters oder der Röhren	Prüfen Sie, ob Gitter und Röhren richtig befestigt sind.
	Flaschengeräusche	Lassen Sie einen Sicherheitsabstand zwischen den Flaschen und anderen Behältern

14 Störungen.... Störungsbehebung

STÖRUNG	MÖGLICHE URSACHEN	MASSNAHMEN
1. Innenbeleuchtung funktioniert nicht, aber Kompressor läuft.	Das Leuchtmittel ist defekt.	Wechseln Sie das Leuchtmittel aus (siehe Kap. 15)
2. Es steht Wasser hinten im Gerät	Der Wasserabflußkanal ist verstopft	Reinigen Sie den Wasserabflusskanal und das Abflussrohr
3. Die Kühlgruppe läuft zu häufig an und zu lange	- Sie haben die Gerätetür zu oft geöffnet. - Die Luftzirkulation um das Gerät ist behindert	- Öffnen Sie nicht unnötig die Tür - Lassen Sie die Umgebung des Gerätes frei
4. Das Gerät kühlt nicht.	-Das Gerät ist ausgeschaltet oder ist nicht mit Strom versorgt -Der Temperaturreglerknopf steht auf "MIN"	- Prüfen Sie, ob die Stromversorgung funktioniert, ob die Sicherungen intakt sind, ob der Netzstecker richtig in der Steckdose steckt - Stellen Sie den Temperaturreglerknopf richtig ein.

15 Reparaturen

WICHTIG

Reparaturen an elektrischen Geräten dürfen ausschließlich nur von einem hierfür qualifizierten Fachmann ausgeführt werden. Eine falsch bzw. nicht fachgerecht durchgeführte Reparatur kann Gefahren für den Benutzer herbeiführen und führt zu einem Verlust des Garantieanspruchs.

WICHTIG Beachten Sie, dass der Besuch des Kundendiensttechnikers im Falle einer Fehlbedienung oder einer der beschriebenen Störungen auch während der Garantiezeit nicht kostenlos ist.

16 Kundendienst

Kann die Störung anhand der zuvor aufgeführten Hinweise nicht beseitigt werden, rufen Sie bitte den Kundendienst. Führen Sie in diesen Fall keine weiteren Arbeiten, vor allen an den elektrischen Teilen des Gerätes, selbst aus. Öffnen Sie die Tür nicht unnötig oft, damit Kälteverlust vermieden wird.

Zuständige Kundendienstadresse:

DEUTSCHLAND, ÖSTERREICH und SCHWEIZ

EGS GmbH

Dieselstrasse 1

33397 Rietberg / DEUTSCHLAND

Kundentelefon für Deutschland: 0 2944 9716 791

Kundentelefon für Österreich: 0820 200 170

(aus dem österreichischen Festnetz 0.14 Euro/min, Mobilnetz abweichend, anbieterabhängig)

Kundentelefon für die Schweiz: +41 (0)31 951 47 45

Telefax: +49 2944 9716 77

E-Mail: kontakt@egs-gmbh.de

Internet: www.egs-gmbh.de

(Reparaturaufträge können auch online erfasst werden)

Bitte geben Sie unbedingt an:

- Vollständige Anschrift und Telefon-Nr.
- Version und Batch. (Ist auf dem Typenschild zu sehen. Das Typenschild ist im Kühlschrank hinter der Gemüseschale oder im Kühlschrank-Innenraum oder auf der Rückseite des Gerätes angebracht.)
- Fehlerbeschreibung.

17 Allgemein Garantiebedingungen

Garantiebedingungen

Als Käufer eines Exquisit – Gerätes stehen Ihnen die gesetzlichen Gewährleistungen aus dem Kaufvertrag mit Ihrem Händler zu. Zusätzlich räumen wir Ihnen eine Garantie zu den folgenden Bedingungen ein:

Leistungsdauer

Die Garantie läuft 12 Monate ab Kaufdatum (Kaufbeleg ist vorzulegen). Während den ersten 6 Monaten werden Mängel am Gerät unentgeltlich beseitigt, Voraussetzung ist, dass das Gerät ohne besonderen Aufwand für Reparaturen zugänglich ist. In den weiteren 6 Monaten ist der Käufer verpflichtet nachzuweisen, dass der Mangel bereits bei Lieferung bestand.

Durch die Inanspruchnahme der Garantie verlängert sich die Garantie weder für das Gerät, noch für die neu eingebauten Teile.

Umfang der Mängelbeseitigung

Innerhalb der genannten Fristen beseitigen wir alle Mängel am Gerät, die nachweisbar auf mangelhafte Ausführung oder Materialfehler zurückzuführen sind. Ausgewechselte Teile gehen in unser Eigentum über.

Ausgeschlossen sind:

Normale Abnutzung, vorsätzliche oder fahrlässige Beschädigung, Schäden, die durch Nichtbeachtung der Gebrauchsanweisung, unsachgemäße Aufstellung, bzw. Installation oder durch Anschluss an falsche Netzspannung entstehen, Schäden, aufgrund von chemischer bzw. elektrothermischer Einwirkung oder durch sonstige anormale Umweltbedingungen, Glas-, Lack- oder Emailleschäden und evtl. Farbunterschiede sowie defekte Glühlampen. Wir erbringen auch dann keine Leistungen, wenn – ohne unsere besondere, schriftliche Genehmigung – von nicht ermächtigten Personen am Exquisit - Gerät Arbeiten vorgenommen oder Teile fremder Herkunft verwendet wurden. Diese Einschränkung gilt nicht für mangelfreie, durch einen qualifizierten Fachmann mit unseren Originalteilen durchgeführte Arbeiten zur Anpassung des Gerätes an die technischen Schutzvorschriften eines anderen EU-Landes.

Geltungsbereich

Unsere Garantie gilt für Geräte, die in einem EU-Land oder CH erworben wurden und die in der Bundesrepublik Deutschland, der Schweiz oder Österreich in Betrieb sind.

Für Geräte, die in einem EU-Land oder Schweiz erworben und in ein anderes EU-Land gebracht wurden, werden Leistungen im Rahmen der jeweils landesüblichen Garantiebedingungen erbracht. Eine Verpflichtung zur Leistung der Garantie besteht nur dann, wenn das Gerät den technischen Vorschriften des Landes, in dem der Garantieanspruch geltend gemacht wird, entspricht.

Für Reparaturaufträge außerhalb der Garantiezeit gilt:

Wird ein Gerät repariert, sind die Reparaturrechnungen sofort fällig und ohne Abzug zu bezahlen.

Wird ein Gerät überprüft, bzw. eine angefangene Reparatur nicht zu Ende geführt, werden Anfahrt- und Arbeitspauschalen berechnet. Die Beratung durch unser Kundenberatungszentrum ist unentgeltlich.

Im Servicefall oder bei Ersatzteilbestellungen wenden Sie sich bitte an unserem Kundendienst, siehe Kapitel 16 Zuständige Kundendienstadresse.

GGV Handelsgesellschaft mbH & Co. KG, August-Thyssen-Str. 8, D-41564 Kaarst-Holzbüttgen

18 CE-Konformitätserklärung

Dieses Gerät entspricht zum Zeitpunkt seiner Markteinführung den Anforderungen die in den Richtlinien des Rates zur Angleichung der Rechtsvorschriften der Mitgliedsstaaten über die elektromagnetische Verträglichkeit RL 2014/30/EU und über die Verwendung elektrischer Betriebsmittel innerhalb bestimmter Spannungsgrenzen RL 2014/35/EU festgelegt sind.

Dieses Gerät ist mit dem CE Zeichen gekennzeichnet und verfügt über eine Konformitätserklärung zur Einsichtnahme durch die zuständigen Marktüberwachungsbehörden.

Technische Änderungen vorbehalten

19 Technische Angaben

Modell	KS295-4.1GL
Energieverbrauch [kWh/Jahr] *	396
Klimaklasse	N
Nettoinhalt Kühlen [l]	221
Abtauen Kühlen Manuell / Automatisch	Automatisch
Elektrischer Anschluss [V/Hz]	220-240 /50
Leistungsaufnahme [W]	120
Lampenleistung [W] LED	5
Nettogewicht [kg]	46
EAN Nr.	4016572005035
Abmessungen und benötigter Raumbedarf siehe Kapitel „Aufstellen 4.1	
Das Gerät entspricht den Anforderungen, die in den Richtlinien des Rates zur Angleichung der Rechtsvorschriften der Mitgliedsstaaten über die elektromagnetische Verträglichkeit und über die Verwendung elektrischer Betriebsmittel innerhalb bestimmter Spannungsgrenzen festgelegt sind.	

*Technische Änderungen vorbehalten *.