



Sehr geehrter Kunde,

vielen Dank, dass Sie sich für den Noctua NH-L9a-AM5 entschieden haben.

Dieser kleine Kühler bündelt alle Vorzüge unserer vielfach ausgezeichneten High-End-Modelle in einem extrem kompakten, rundum hochwertigen Komplettpaket für HTPCs und Small Form Factor Systeme. Ich bin zuversichtlich, dass Sie etwas von der Forschungsarbeit und Sorgfalt werden spüren können, die wir in dieses Produkt investiert haben.

Viel Freude mit Ihrem NH-L9a-AM5!

Herzliche Grüße



Roland Mossig, Noctua CEO

Dieses Handbuch wird Sie Schritt für Schritt durch den Installationsprozess des SecuFirm2™ Montagesystems führen.

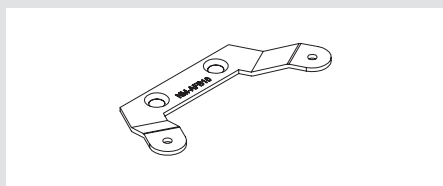
Bitte besuchen Sie vor Beginn der Installation das Kompatibilitäts-Zentrum auf unserer Website (ncc.noctua.at), um sicherzustellen, dass der Kühler uneingeschränkt mit Ihrem Mainboard kompatibel ist. Überprüfen Sie, dass Ihr PC-Gehäuse ausreichend Platz für den Kühler bietet und es keinerlei Kompatibilitätsprobleme mit anderen Komponenten gibt.

Noctua kann keinerlei Haftung für durch Kompatibilitätsprobleme bedingte Schäden übernehmen.

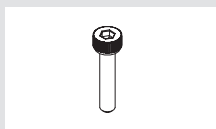
Sollten bei der Installation Schwierigkeiten auftreten, besuchen Sie bitte die FAQ-Sektion unserer Website (www.noctua.at/faqs) und zögern Sie nicht, sich unter support@noctua.at an unser Support-Team zu wenden.

Dieses Handbuch ist in verschiedenen Sprachen auf unserer Website verfügbar: www.noctua.at/manuals

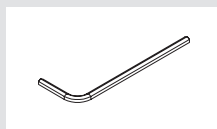
Benötigte Montageteile:



2x NM-AFB10 Montagewinkel
(vorinstalliert)



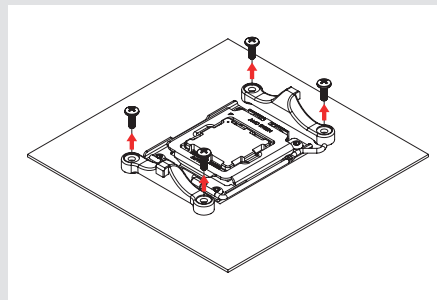
4x NM-ALS2 Schrauben



NM-SMT6 Montagewerkzeug

1 Entfernen von vormontiertem Retention-Modul

Falls Ihr Mainboard über ein vormontiertes, mit der Backplate verschraubtes Retention-Modul zur Installation von CPU Kühlern verfügt, entfernen Sie dieses bitte, indem Sie die vier Schrauben lösen.

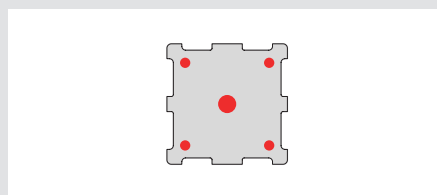


Belassen Sie die Backplate am Mainboard, da das SecuFirm2™ ebenfalls mit der Backplate verschraubt wird.

2 Aufbringen der Wärmeleitpaste

Wenn sich auf der CPU Rückstände von Wärmeleitpaste oder -pads befinden, reinigen Sie bitte zunächst die CPU.

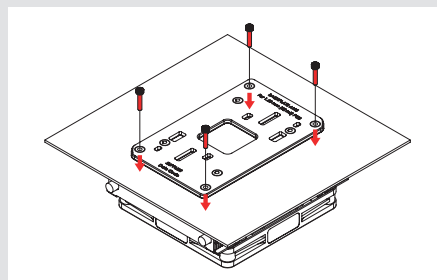
Applizieren Sie bitte 5 kleine Tropfen; 4 Tropfen mit ca. 2mm Durchmesser nahe den Ecken sowie 1 Tropfen mit 3-4mm Durchmesser in der Mitte:



Achtung: Die Verwendung von zu viel Wärmeleitpaste verschlechtert den Wärmeübergang und die Kühlleistung!

3 Befestigung des Kühlers auf der CPU

Setzen Sie zunächst den Kühlkörper auf die CPU. Drehen Sie dann das Mainboard um (halten Sie den Kühlkörper mit der Hand fest oder legen ihn flach auf einen Tisch) und stecken Sie die Montageschrauben von der Rückseite durch die Gewinde der Backplate, bis diese die Gewinde der Befestigungslaschen des Kühlkörpers erreichen.



Ziehen Sie die Schrauben zunächst per Hand an und verwenden Sie dann das mitgelieferte Montagewerkzeug. Führen Sie an jeder Schraube 3 Umdrehungen durch und wiederholen Sie den Vorgang, bis alle vollständig angezogen sind.



Achtung: Ziehen Sie die Schrauben vorsichtig bis zum Anschlag an, aber wenden Sie nicht zu viel Kraft auf (max. Drehmoment 0,6 Nm).

4 Lüfter Setup

Schließen Sie den Lüfter an das Mainboard an. Je nach CPU- und Gehäusetemperatur können Sie den mitgelieferten NA-RC7 Low-Noise-Adapter (L.N.A. zwischenschalten, um das Betriebsgeräusches des Lüfters weiter zu reduzieren.

Achtung: Überprüfen Sie bei der Verwendung des L.N.A. die Temperatur Ihrer CPU mittels entsprechender Software (z.B. der entsprechenden Applikation Ihres Mainboard-Herstellers), um eine automatische Drosselung der CPU wegen der erhöhten Temperatur zu vermeiden. Falls die Kühlleistung unzureichend sein sollte, erhöhen Sie bitte die Gehäusebelüftung oder entfernen Sie den L.N.A.

Falls Sie einen 92x25mm Lüfter einsetzen möchten, um eine noch höhere Kühlleistung zu erzielen, schrauben Sie bitte zunächst den vorinstallierten NF-A9x14 Lüfter ab und verwenden Sie die mitgelieferten längeren Schrauben zur Befestigung des 92x25mm Lüfters.

! Garantie, Support und FAQs

Selbst bei hochwertigen Produkten und strengen Qualitätskontrollen lässt sich die Eventualität eines Defektes niemals vollends ausschließen – deshalb haben wir es uns zum Ziel gesetzt, Ihnen durch 6 Jahre Garantiezeit sowie direkte, rasche und unkomplizierte Garantieabwicklung ein größtmögliches Maß an Verlässlichkeit und Komfort zu bieten.

Zögern Sie nicht, sich unter support@noctua.at an unser Support-Team zu wenden, falls es bei der Benutzung Ihres NH-L9a-AM5 zu Problemen kommen sollte.

Bitte konsultieren Sie auch die FAQ-Sektion auf unserer Website: www.noctua.at/faqs