



**SILVERSTONE**<sup>®</sup>  
Designing Inspiration

## Case Storage Series **CS01-HS**



Premium aluminum small form factor NAS chassis

## Installation and system optimization guide:

The following manual and guides were carefully prepared by the SilverStone engineering team to help you maximize the potential of your SilverStone product. Please keep this manual for future reference when upgrading or performing maintenance on your system. A copy of this manual can also be downloaded from our website at:

<http://www.silverstonetek.com>

● Product Overview	P.1
● Special Features	P.1
● Specification	P.1
● Disassemble Chart	P.2
● Exterior Overview	P.3
● Installation Guide	P.4
● Guide to hard drive backplane	P.14
● Connector Definition	P.15
● Component Size Limitations	P.18
● Optimal Thermal Performance Layout	P.20
● Upgrade And Maintenance	P.22

Warranty Information

## ● Introduction



To meet increasing demand for cloud and local storage needs, SilverStone created the CS01-HS case to enable users to build sophisticated and user-friendly NAS system. Constructed with durable, sand-blasted anodized aluminium with built-in six hot-swap drive bays, the CS01-HS also utilizes SilverStone's patented 90 degree rotated design to achieve efficient stack effect cooling for excellent thermal acoustic performance. Besides being durable and practical, CS01-HS is also beautifully styled to fit perfectly in any office or home environment.

## ● Special Features

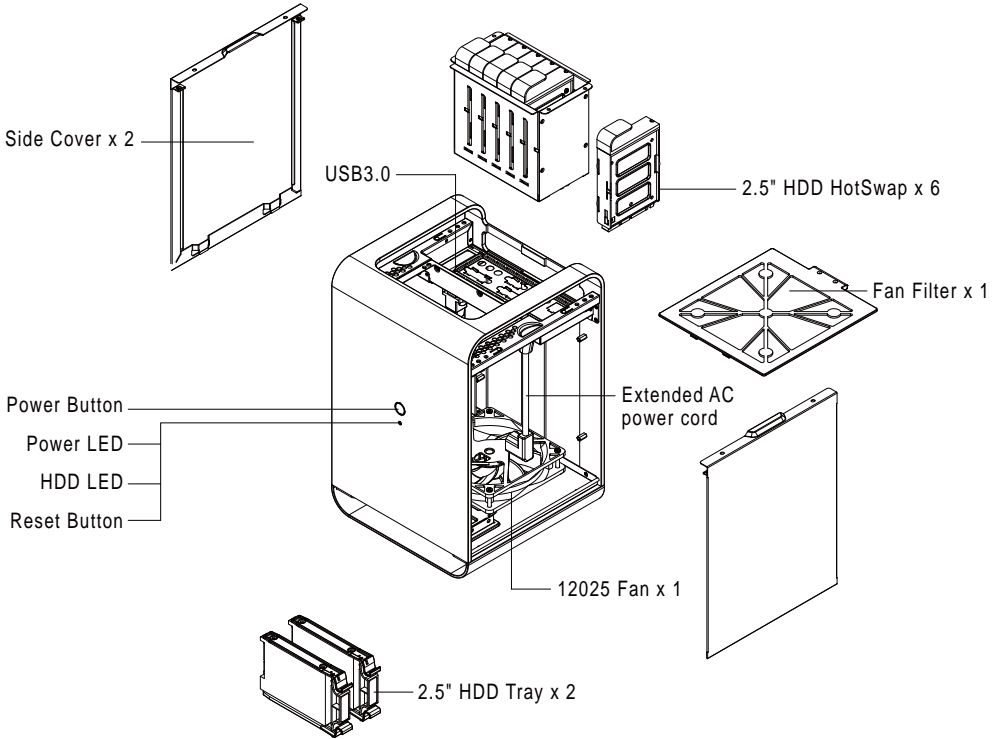
- Modern design with premium aluminum exterior
- Built-in six hot-swappable 2.5" drive bays with 6Gbps SAS/SATA HDD Backplane\*
- Vertical layout for stack effect cooling with built-in Air Penetrator fan
- Accommodates two more 2.5" drives internally for total eight drive capacity
- Supports 7.5" low profile expansion cards







## ● Specification

Material	Aluminum outer shell, steel body	
Model No.	SST-CS01S-HS (Silver, hot-swap), SST-CS01B-HS (Black, hot-swap)	
Motherboard	Mini-ITX	
Drive Bay	External	2.5" SAS/ SATA hot-swap x 6 (With 6Gbps SAS/SATA HDD Backplane)*
	Internal	2.5" x 2
Cooling System	Bottom	120mm AP fan x 1, 1200rpm, 19.7dBA
Expansion Slot	1x low profile	
Front I/O Port	USB 3.0 x 2	
Power Supply	SFX / SFX-L	
Expansion Card	1 x low profile up to 7.5", width restriction – 2.95"	
Limitation of CPU cooler	68mm	
Limitation of PSU	130mm (SFX-L)	
Dimension	210.5mm (W) x 322 mm (H) x 210 mm (D), 14.2 L	

\* To use SAS drive, you must have motherboard or expansion card with hardware SAS controller.

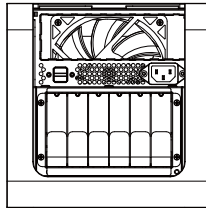
# Disassemble Chart



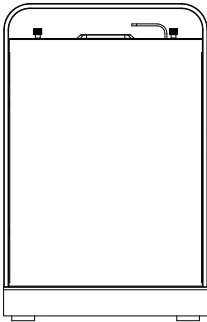
PICTURE	ITEM	PURPOSE
	HDD - SPRING-CLIP	Metal shrapnel to support 2.5" HDD hot-swap tray
	THUMB - SCREW	Secure side panel
	632 - 5 - SCREW - NI	Secure motherboard and PSU
	M3 - 4 - SCREW - NI	Secure 2.5" SSD/HDD
	MANUAL	
	STICKER	Description HDD content

# Exterior Overview

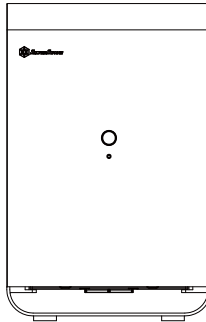
TOP



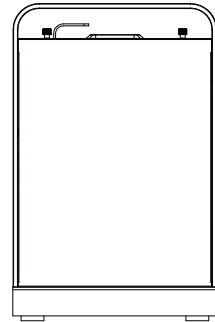
LEFT SIDE



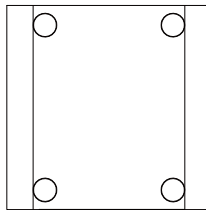
FRONT



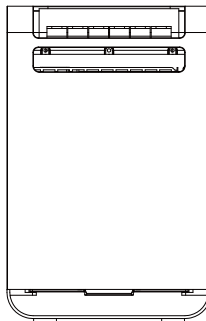
RIGHT SIDE



BOTTOM



BACK

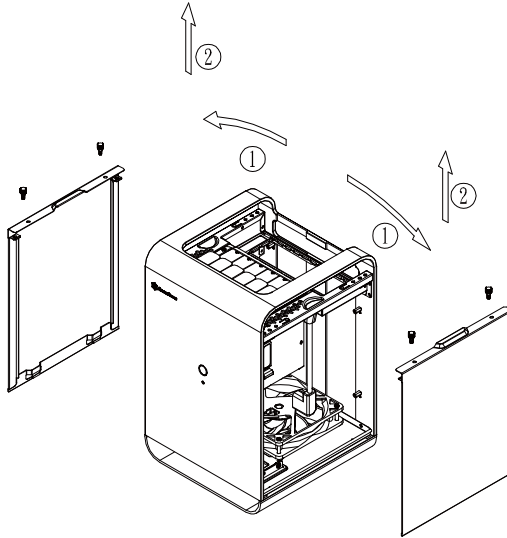


# Installation Chart

Before you begin, please make sure that you

- ❶ have all components collected
- ❷ check that all components do not have compatibility problems with each other or with the case
- ❸ if possible, assemble the components outside the case first to make sure they are working
- ❹ keep the motherboard manual ready for reference during installation
- ❺ prepare a Philips screwdriver.

01



## ENGLISH

Unscrew two screws each from both side panels to remove them in the direction as shown.

## DEUTSCH

Lösen Sie die beiden Schrauben an beiden Seitenblenden und entfernen Sie sie in der abgebildeten Ausrichtung.

## FRANÇAIS

Desserrez deux vis des deux panneaux latéraux pour les retirer dans le sens indiqué.

## ESPAÑOL

Quite dos tornillos de cada uno de los paneles laterales para retirarlos en la dirección que se muestra.

## ITALIANO

Smontare due viti da entrambi i pannelli laterali per rimuoverli nella direzione mostrata.

## РУССКИЙ

Чтобы снять боковые панели, отверните по два винта с каждой стороны панелей.

## 繁體中文

取下左右側板各兩顆螺絲，依箭頭方向卸下側板。

## 簡體中文

取下左右側板各兩顆螺絲，依箭頭方向卸下側板。

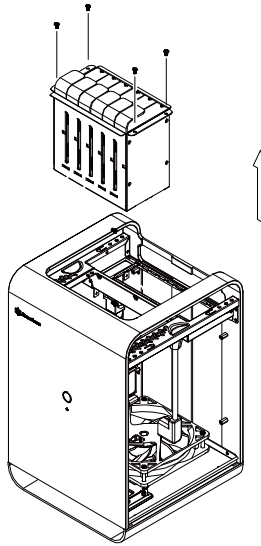
## 日本語

パネルの両サイドから各2本のネジを外し、図に示される方向に取り外します。

## 한국어

양 측면 패널에서 각각 2개의 나사를 풀어 그림과 같은 방향으로 이들을 분리합니다.

02

**ENGLISH**

Loosen screws holding the hot-swap assembly to remove it.

**DEUTSCH**

Lösen Sie die Fixierschrauben der Hot-Swapping-Baugruppe und nehmen Sie sie heraus.

**FRANÇAIS**

Dévissez les vis qui retiennent l'ensemble échangeable à chaud pour enlever celui-ci.

**ESPAÑOL**

Afloje los tornillos que sujetan el ensamblaje de montaje en caliente para retirarlo.

**ITALIANO**

Allentare le viti che fissano il gruppo hot-swap per rimuoverlo.

**РУССКИЙ**

Отверните винты крепления блока "горячей" замены и извлеките его.Р

**繁體中文**

鬆開固定螺絲，並向上取出熱插拔硬碟模組。

**簡體中文**

松开固定螺丝，并向上取出热插入硬盘模块。

**日本語**

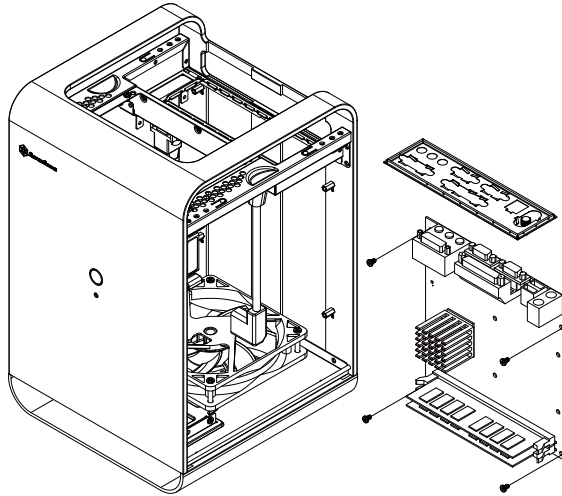
ホットスワップアセンブリを固定しているネジを緩めて取り外します。

**한국어**

핫스왑 어셈블리를 고정하는 나사를 풀어 어셈블리를 분리합니다.

## Installation Chart

03



632-5-Screw x 4

**ENGLISH**

Install memory, CPU cooler, and SATA cables onto the motherboard first. Then install the motherboard through the side of the case and connect front I/O, fans, and power supply cables to it.

**DEUTSCH**

Installieren Sie zunächst Speicher, CPU-Kühler und SATA-Kabel am Motherboard. Installieren Sie dann das Motherboard durch die Gehäuseseite und schließen Sie frontseitige Ein-/Ausgänge, Lüfter- und Netzteilkabel an.

**FRANÇAIS**

Installez d'abord la mémoire, le dispositif de refroidissement du processeur et les câbles SATA sur la carte mère. Ensuite, installez la carte mère par le côté du boîtier et raccordez-y les E/S de façade, les ventilateurs et les câbles d'alimentation.

**ESPAÑOL**

Instale primero la memoria, el disipador de la CPU y los cables SATA en la placa base. Luego instale la placa base por el lateral de la carcasa y conéctele los cables de E/S frontales, de los ventiladores y las fuentes de alimentación.

**ITALIANO**

Per prima cosa, installare memoria, dispositivo di raffreddamento CPU e cavi SATA sulla scheda madre. Quindi installare la scheda madre attraverso il lato del case e collegare I/O anteriore, ventole e cavi di alimentazione ad essa.

**РУССКИЙ**

Сначала на системную плату установите чипы памяти, кулер процессора и подключите кабели SATA. Затем пропустите системную плату через боковое отверстие в корпусе и подключите к ней кабели ввода/вывода на передней панели, кабели вентиляторов и блока питания.

**繁體中文**

將記憶體、CPU散熱器、SATA線，先安裝與連接至主機板，再將主機板由機殼側邊裝入，並連接I/O線材、風扇線及電源線。

**簡體中文**

將內存、CPU散熱器、SATA線，先安裝與連接至主板，再將主板由機殼側邊裝入，並連接I/O線材、風扇線及電源線。

**日本語**

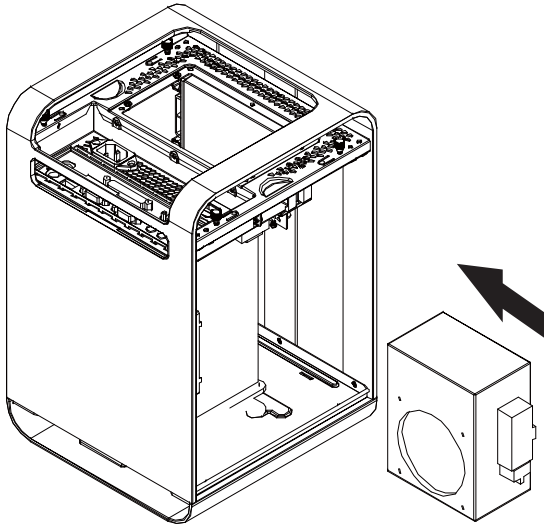
メモリ、CPUクーラー、およびSATAケーブルをマザーボードに取り付けます。それからケース側面からマザーボードを装着し、フロントI/O、ファン、および電源ケーブルを接続します。

**한국어**

먼저 메인보드에 메모리, CPU 쿨러, SATA 케이블을 설치합니다. 그리고 케이스의 측면을 통해 메인보드를 설치하고 전면 I/O, 팬, 전원 공급장치 케이블을 메인보드에 연결합니다.



04

**ENGLISH**

Install power supply in the direction as shown then connect to extension cable.

**DEUTSCH**

Installieren Sie das Netzteil in der abgebildeten Ausrichtung und schließen Sie es an das Verlängerungskabel an.

**FRANÇAIS**

Installez l'alimentation dans le sens indiqué, puis raccordez-la au câble d'extension.

**ESPAÑOL**

Instale la fuente de alimentación en la dirección que se muestra y luego conecte el cable de extensión.

**ITALIANO**

Installare l'alimentatore nella direzione mostrata, quindi collegare alla prolunga.

**РУССКИЙ**

Установите блок питания, как показано на рисунке, затем подключите кабельный удлинитель.

**繁體中文**

將電源按圖示方向安裝，並接上內接延長線。

**簡體中文**

将电源按图示方向安装，并接上内接延长线。

**日本語**

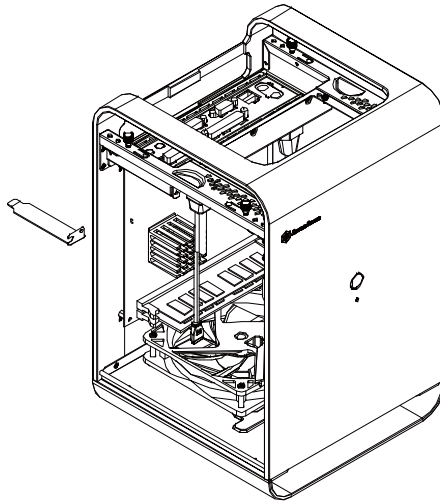
図に示される方向で電源を装着し、延長ケーブルを接続します。

**한국어**

전원 공급장치를 그림과 같은 방향으로 설치한 후 연장 케이블에 연결합니다.

# Installation Chart

05



**ENGLISH**

If low profile expansion card installation is required, remove expansion slot cover before proceeding.

**DEUTSCH**

Falls die Installation einer flachen Erweiterungskarte erforderlich ist, entfernen Sie die Erweiterungssteckplatzabdeckung, bevor Sie fortfahren.

**FRANÇAIS**

Si une carte d'extension de faible encombrement doit être installée, retirez le cache de l'emplacement d'extension avant de continuer.

**ESPAÑOL**

Si hace falta instalar una tarjeta de expansión de perfil bajo, retire la cobertura del zócalo de expansión antes de proceder.

**ITALIANO**

Se è necessaria l'installazione della scheda di espansione a basso profilo, rimuovere il coperchio dell'alloggio di espansione prima di procedere.

**РУССКИЙ**

Если требуется установить низкопрофильную плату расширения, снимите колпачок слота расширения.

**繁體中文**

若需安裝Low profile擴充卡，請先將檔板移除。

**簡體中文**

若需安裝Low profile擴充卡，請先將檔板移除。

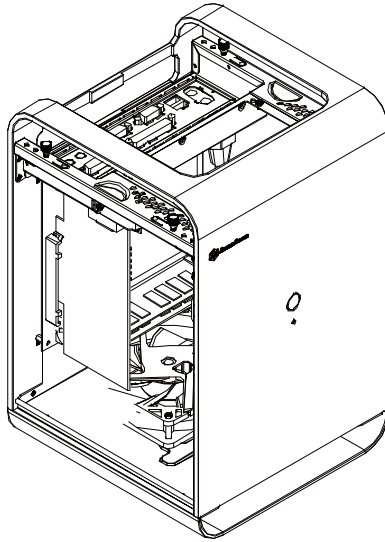
**日本語**

ロープロファイル拡張カードの装着が必要な場合は、まず拡張スロットカバーを取り外します。

**한국어**

로우 프로파일 확장 카드 설치가 필요한 경우, 계속하기 전에 확장 슬롯 커버를 제거하십시오.

06

**ENGLISH**

Install low profile expansion card.

**DEUTSCH**

Installieren Sie die flache Erweiterungskarte.

**FRANÇAIS**

Installer une carte d'extension de faible encombrement.

**ESPAÑOL**

Instale la tarjeta de expansión de perfil bajo.

**ITALIANO**

Installare la scheda di espansione a basso profilo.

**РУССКИЙ**

Установите низкопрофильную плату расширения.

**繁體中文**

安裝Low profile擴充卡。

**簡體中文**

安裝Low profile擴充卡。

**日本語**

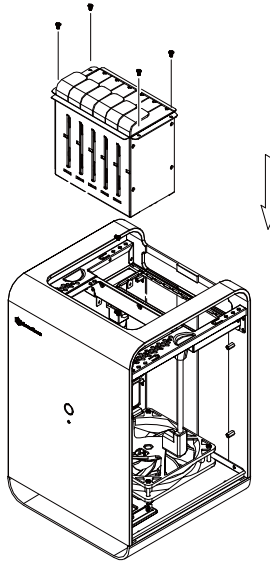
ロープロファイル拡張カードを装着します。

**한국어**

로우 프로파일 확장 카드를 설치합니다.

## Installation Chart

07

**ENGLISH**

Connect SATA and 4pin peripheral connectors to hot-swap assembly before reinstallation back into the case. Then secure with screws.

**DEUTSCH**

Verbinden Sie SATA- und 4-polige Peripherieanschlüsse mit der Hot-Swapping-Baugruppe, bevor Sie diese wieder im Gehäuse installieren. Sichern Sie sie dann mit Schrauben.

**FRANÇAIS**

Enchufe los conectores para periféricos SATA y de 4 pines al ensamblado de cambio en caliente antes de reinstalarlo en la carcasa. Luego fíjelo con tornillos.

**ESPAÑOL**

Enchufe los conectores para periféricos SATA y de 4 pines al ensamblado de cambio en caliente antes de reinstalarlo en la carcasa. Luego fíjelo con tornillos.

**ITALIANO**

Collegare i connettori SATA e periferica a 4 pin al gruppo hot-swap prima di reinstallarli nel case. Quindi fissare con le viti.

**РУССКИЙ**

Подключите разъемы SATA и 4-контактные разъемы периферийных устройств к блоку горячей замены перед тем, как устанавливать его обратно в корпус. Закрепите винтами.

**繁體中文**

先將SATA線與大4pin電源線連接至熱插拔硬碟架，再裝回並鎖上螺絲。

**簡體中文**

先将SATA线与大4pin电源线连接至热插入硬盘架，再装回并锁上螺丝。

**日本語**

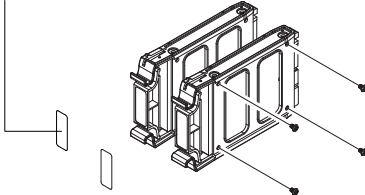
ケースに戻す前に、SATAおよび4ピン周辺装置用コネクタをホットスワップ対応アセンブリに接続します。それからネジで固定します。

**한국어**

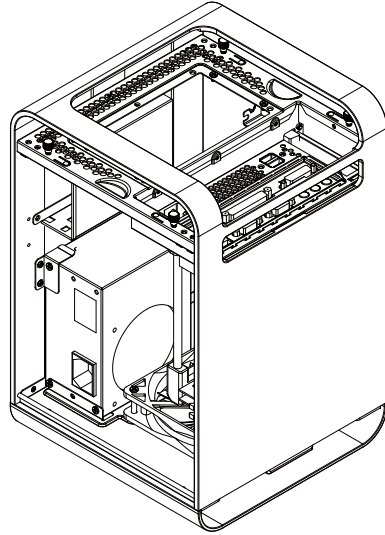
케이스에 도로 설치하기 전에, SATA 및 4핀 주변장치 커넥터를 핫 스왑 어셈블리에 연결합니다. 그리고 나사를 사용하여 고정합니다.

08

2.5" HDD Tray Label x 2



M3-4-Screw x 4

**ENGLISH**

Install 2.5" drives onto the drive trays and then secure them in the drive bracket with screws.

**DEUTSCH**

Installieren Sie 2,5-Zoll-Laufwerke in den Laufwerksschächten und sichern Sie diese mit Schrauben in der Laufwerkshalterung.

**FRANÇAIS**

Instalez los dispositivos de 2,5" en las bahías para dispositivos y luego fijelos en el bracket para dispositivos con tornillos.

**ESPAÑOL**

Instale los dispositivos de 2,5" en las bahías para dispositivos y luego fijelos en el bracket para dispositivos con tornillos.

**ITALIANO**

Installare le unità da 2,5" sui cassette, quindi fissarli sul supporto unità con le viti.

**РУССКИЙ**

Установите 2,5-дюймовые диски в лотки для приводов и закрепите их на кронштейне винтами.

**繁體中文**

將2.5吋硬碟連同托盤鎖固至內部兩個硬碟固定支架。

**簡體中文**

將2.5吋硬碟連同托盤鎖固至內部兩個硬碟固定支架。

**日本語**

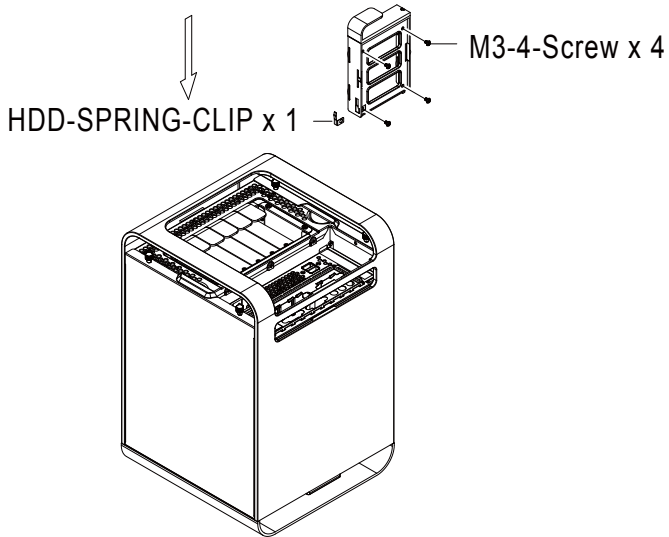
2.5" ドライブベイをドライブトレイに装着し、ドライブブラケットにネジで固定します。

**한국어**

2.5" 드라이브를 드라이브 트레이에 설치한 후 나사를 사용하여 이들을 드라이브 브래킷에 고정합니다.

# Installation Chart

09



**ENGLISH**

Install 2.5" drives into the hot-swap tray and insert into the hot-swap assembly.

**DEUTSCH**

Installieren Sie 2,5-Zoll-Laufwerke im Hot-Swapping-Schacht; setzen Sie diesen dann wieder in die Hot-Swapping-Baugruppe ein.

**FRANÇAIS**

Instalez los dispositivos de 2,5" en la bandeja de cambio en caliente e insértela en el ensamblaje para cambio en caliente.

**ESPAÑOL**

Instalez los dispositivos de 2,5" en la bandeja de cambio en caliente e insértela en el ensamblaje para cambio en caliente.

**ITALIANO**

Installare le unità da 2,5" nel cassetto hot-swap, quindi inserire nel gruppo hot-swap.

**РУССКИЙ**

Установите 2,5-дюймовые диски в лоток горячей замены и вставьте в блок горячей замены.

**繁體中文**

將2.5吋硬碟連同托盤鎖固至熱插拔硬碟模組

**簡體中文**

將2.5吋硬碟連同托盤鎖固至熱插入硬碟模塊

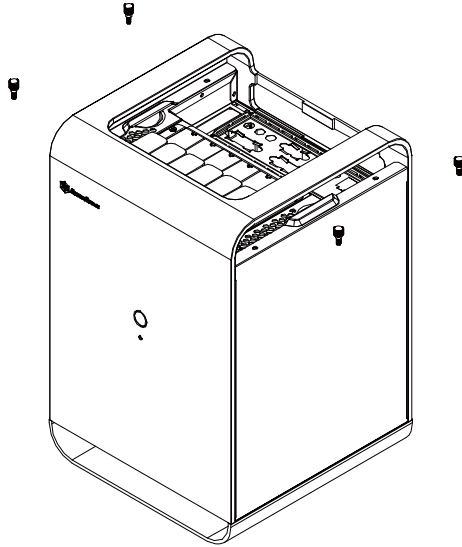
**日本語**

取り付けしてから 2.5" ドライブをホットスワップ対応トレイに入れてから、ホットスワップ対応アセンブリに装着します。

**한국어**

2.5" 드라이브를 핫 스왑 트레이에 설치하고 핫 스왑 어셈블리에 삽입합니다.

10

**ENGLISH**

Reinstall side panels to complete installation.

**DEUTSCH**

Bringen Sie zum Abschließen der Installation die Seitenblenden wieder an.

**FRANÇAIS**

Reinstale los paneles laterales para completar la instalación.

**ESPAÑOL**

Reinstale los paneles laterales para completar la instalación.

**ITALIANO**

Reinstallare i pannelli laterali per completare l'installazione.

**РУССКИЙ**

Установите на место боковые панели.

**繁體中文**

裝回機殼側板，完成安裝。

**簡體中文**

裝回機殼側板，完成安裝。

**日本語**

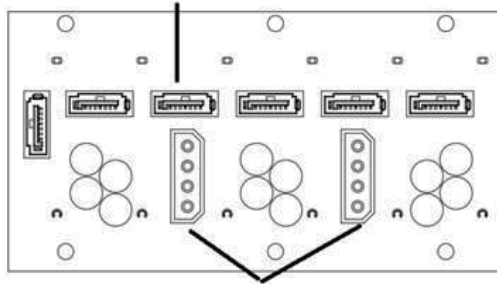
サイドパネルを戻すと、インストールは完了です。

**한국어**

측면 패널을 도로 끼워 설치를 완료합니다.

# Guide to hard drive backplane

For connecting to SATA or single channel SAS drives.



Insert two 4pin peripheral connectors into the corresponding plugs on the backplane.

## ENGLISH

1. Insert two 4pin peripheral connectors into the corresponding plugs on the backplane.
2. Connect the SAS/SATA ports on the backplane to corresponding SAS/SATA ports on the motherboard or expansion card with SAS/SATA cables.  
※ To use SAS drive, you must have motherboard or expansion card with hardware SAS controller.

## DEUTSCH

1. Verbinden Sie zwei vierpolige Peripherieverbinder mit den passenden Anschlüssen an der Rückwand.
2. Verbinden Sie die SAS/SATA-Ports an der Rückwand über die SAS/SATA-Kabel mit den entsprechenden SAS/SATA-Ports an Motherboard oder Erweiterungskarte.  
※ Zur Nutzung eines SAS-Laufwerks benötigen Sie ein Motherboard oder eine Erweiterungskarte mit Hardware-SAS-Controller.

## FRANÇAIS

1. Insérez deux connecteurs pour périphériques de 4 pines en las clavijas correspondientes de la placa posterior.
2. Conectez les ports SAS/SATA de la placa trasera a los puertos SAS/SATA correspondientes en la placa base o tarjeta de expansión con los cables SAS/SATA.  
※ Para usar un dispositivo SAS, debe tener una placa base o tarjeta de expansión con controlador SAS por hardware.

## ESPAÑOL

1. Insérez deux connecteurs pour périphériques de 4 pines en las clavijas correspondientes de la placa posterior.
2. Conectez les ports SAS/SATA de la placa trasera a los puertos SAS/SATA correspondientes en la placa base o tarjeta de expansión con los cables SAS/SATA.  
※ Para usar un dispositivo SAS, debe tener una placa base o tarjeta de expansión con controlador SAS por hardware.

## ITALIANO

1. Inserire due connettori periferiche a 4 pin nelle corrispondenti spine sul backplane.
2. Collegare le porte SAS/SATA del backplane alle corrispondenti porte SAS/SATA della scheda madre o della scheda di espansione utilizzando cavi SAS/SATA.  
※ Per utilizzare unità SAS, è necessaria una scheda madre o scheda di espansione con controller hardware SAS.

## РУССКИЙ

1. Подсоедините два 4-контактных разъема для периферийных устройств к соответствующим гнездам на коммутационной панели.
2. Соедините разъемы SAS/SATA на соединительной панели с соответствующими разъемами SAS/SATA на системной плате или плате расширения с помощью кабелей SAS/SATA.  
※\* Для использования диска SAS на системной плате или плате расширения должен быть установлен контроллер SAS.

## 繁體中文

1. 請將兩個大4Pin電源接頭，插入背板電源輸入端。
2. 將PCB板上SATA port 用SATA線接至對應之SATA孔。  
※ 主機板或是擴充卡必須有SAS控制晶片方能支援使用SAS硬碟。

## 簡體中文

1. 请将两个大4Pin电源接头，插入背板电源输入端。
2. 将PCB板上SATA port 用SATA线接至对应之SATA孔。  
※ 主板或是扩充卡必须有SAS控制芯片方能支持使用SAS硬盘。

## 日本語

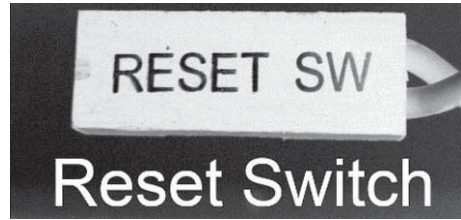
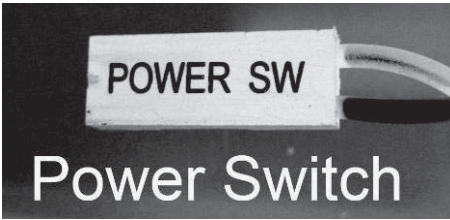
1. 2つの4ピン周辺装置コネクタをバックプレートの対応する箇所に挿します。
2. バックプレーンのSAS/SATAポートをSAS/SATAケーブルで対応するSAS/SATAポートに接続します。  
※SASドライブを使用するには、ハードウェアSASコントローラを備えたマザーボードまたは対応拡張カードが必要です。

## 한국어

1. 두 개의 4핀 주변장치 커넥터를 뒷면의 해당 플러그에 삽입합니다.
2. SAS/SATA 케이블을 사용하여 백 플레인의 SAS/SATA 포트를 메인보드 또는 확장 카드의 해당 SAS/SATA 포트에 연결합니다.  
※SAS 드라이브를 사용하려면, 하드웨어 SAS 컨트롤러가 탑재된 메인보드 또는 확장 카드가 있어야 합니다.



(1) **Front Panel Connectors**



A. Power switch and reset switch installation guide:

**ENGLISH**

Please refer to the motherboard manuals for the motherboard's "Front Panel Connector" or "System Panel Connector" pin definition. Power switch and reset switch have no polarity, so they can be connected in any orientation.

**DEUTSCH**

Bitte suchen Sie in der Motherboard-Dokumentation nach der Pinbelegung der Anschlüsse des Frontbedienfeldes („Front Panel Connector" oder „System Panel Connectors"). Ein-/Austaste und Rücksetztaste benötigen keine bestimmte Polarität, können daher beliebig (o und - zu achten) angeschlossen werden.

**FRANÇAIS**

Veillez-vous référer au manuel de votre carte mère pour la description des broches "des connecteurs du panneau frontal" et des "des connecteurs du panneau système". Les interrupteurs d'allumage et de réinitialisation ne possèdent pas de polarité, donc ils peuvent être branchés dans les deux sens.

**ESPAÑOL**

Por favor, consulte en los manuales de la placa base la configuración de pines del "Conector de panel frontal" ó "Conector de panel de sistema" de su placa base. Los interruptores de encendido y reseteo no tienen polaridad, luego se pueden conectar con cualquier orientación.

**ITALIANO**

Fare riferimento al manuale della scheda madre nella sezione "Connettori del pannello frontale" o "Connettori del pannello di sistema". Power switch e reset switch non hanno polarità, possono essere pertanto connessi con qualsiasi orientamento.

**РУССКИЙ**

Описание контактов разъемов приведены в разделах "Разъемы передней панели" или "Разъемы системной панели" руководства пользователя материнской платы. Выключатель питания и кнопка перезагрузки не имеют полярности, поэтому их можно подключать в любой ориентации.

**한국어**

메인보드 매뉴얼의 전면패널 커넥터 혹은 시스템패널 커넥터 핀을 참조하기 바랍니다. 파워 스위치와 리셋 스위치는 극 성이 없어 어떤 방향으로 설치해도 무방합니다.

**日本語**

マザーボードの「フロントパネルコネクタ」または「システムパネルコネクタ」のピン配列についてはマザーボードマニュアルを参照してください。電源スイッチとリセットスイッチに極性はないので、いずれの方向でも接続できます。

**繁體中文**

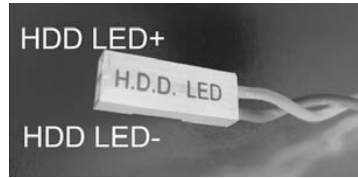
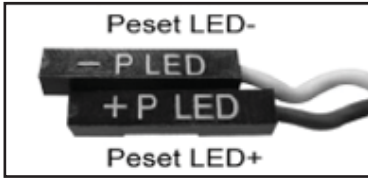
請參考主機說明書的Front Panel Connectors安裝Pin Define。將Connector插上；Power Switch 與Reset Switch並無正負極性之分，反插正插都不影響功能性。

**簡體中文**

請參考主機說明書的Front Panel Connectors安裝Pin Define。將Connector插上；Power Switch 與Reset Switch并無正負極性之分，反插正插都不影響功能性。

# Connector Definition

## (1) Front Panel Connectors



B:LED indicators installation guide

### ENGLISH

Please refer to the motherboard manuals for the motherboard's "Front Panel Connector" or "System Panel Connector" pin definition.; the white/black wires are negative while other colors are positive wires. The Power LED wires are separate pins for compatibility with different motherboard pin definition so please make sure they are connected in the right polarity by referring to your motherboard manual.

### DEUTSCH

Bitte suchen Sie in der Motherboard-Dokumentation nach der Pinbelegung der Anschlüsse des Frontbedienfeldes („Front Panel Connectors“ oder „System Panel Connectors“). Die weißen/ schwarz Adern sind negativ (-), die farbigen Adern positiv (+). Die Kabel für die Betriebsanzeige-LED sind zur Kompatibilität mit unterschiedlichsten Motherboards einzeln, nicht als kompletter Stecker ausgeführt. Achten Sie hier bitte auf die richtige Polarität, lesen Sie in der Dokumentation Ihres Motherboards nach.

### FRANÇAIS

Veillez-vous référer au manuel de votre carte mère pour la description des broches "des connecteurs du panneau frontal" et des broches "des connecteurs du panneau système". Les câbles colorés en blanc/noir sont négatifs alors que ceux d'une autre couleur sont positifs. Les câbles de la LED Power sont séparés afin d'être compatible avec différentes cartes mères, donc vérifiez bien qu'ils sont branchés avec la bonne polarité en vous référant au manuel de votre carte mère

### ESPAÑOL

Por favor, consulte en los manuales de la placa base la configuración de pines del "Conector de panel frontal" ó "Conector de panel de sistema" de su placa base. Los cables de color blanco/negro son negativos mientras que los de color son positivos. Los cables LED de potencia tienen pines separados para compatibilidad con diferentes definiciones de pines de la placa base luego por favor, asegúrese de que están conectados en la polaridad correcta consultando el manual de su placa base.

### ITALIANO

Fare riferimento al manuale della scheda madre nella sezione "Connettori del pannello frontale" o "Connettori del pannello di sistema". I cavi di colore bianco/nero sono il polo negativo, mentre quelli di colore diverso il positivo.

### РУССКИЙ

Описание контактов разъемов приведены в разделах "Разъемы передней панели" или "Разъемы системной панели" руководства пользователя материнской платы. Белые/черный провода - отрицательной полярности, цветные провода - положительной полярности. Провода светодиодного индикатора питания имеют отдельные контакты для совместимости с различными типами контактов материнских плат, поэтому обратитесь к руководству пользователя материнской платы и убедитесь, что полярность соблюдена.

### 한국어

메인보드 매뉴얼의 전면패널 커넥터 혹은 시스템패널 커넥터 핀을 참조하기 바랍니다. 하얀/검은선의 경우 음극이며, 다른 색의 경우 양극입니다. 파워 LED 선은 분리되어 다양한 메인보드에서 동작할 수 있도록 되어 있습니다. 그러므로 메인보드 매뉴얼을 참조하여 올바른 극성을 주의해 선택하시기 바랍니다.

### 日本語

マザーボードの「フロントパネルコネクタ」または「システムパネルコネクタ」ピン配列についてはマザーボードマニュアルを参照してください。白/黒色のリード線はマイナスで、色の着いたリード線がプラスです。電源LEDリード線は種々のマザーボードピン定義と互換性を持たせるため分離されたピンとなっているので、ご使用のマザーボードマニュアルを参照して、適切な極性に接続されるようお確かめください。

### 繁體中文

請參考主機說明書的Front Panel Connectors安裝Pin Define, 將Connector插上; 白/黑色線的部分為負極, 彩色線的部分是正極。Power LED為了適應各主機板的不同, 特別設計為散Pin樣式, 請安心使用。

### 簡體中文

請參考說明書的Front Panel Connectors安裝Pin Define, 將Connector插上; 白/黑色線的部份為負極, 彩色線的部份為正極。Power LED為了適應主機板的不同, 特別設計為散Pin樣式, 請安心使用。

### (2) Front I/O connector guide

#### ENGLISH

Below are the front I/O connectors pin definition, please also check your motherboard manual to cross reference with motherboard's front I/O pin headers. SilverStone's I/O connectors are in block type to simplify installation.

#### DEUTSCH

Nachstehend finden Sie die Pinbelegung der vorderen E/A-Anschlüsse; bitte gleichen Sie zudem das Handbuch Ihres Motherboards mit den vorderen E/A-Pinzuweisungen ab. SilverStones E/A-Anschlüsse befinden sich zur Vereinfachung der Installation in Blockart.

#### FRANÇAIS

Au dessous de la description des broches des ports d'E/S, veuillez aussi vérifier sur le manuel de votre carte mère de manière croisée que les broches sont correctement placées. Les connecteurs d'E/S de SilverStone sont en bloc pour en simplifier leur installation.

#### ESPAÑOL

A continuación tiene la definición de pines de los conectores frontales de E/S, también debe consultar el manual de su placa base para comprobar la referencia de los pines para E/S frontales. Los conectores de E/S de SilverStone son de bloque para simplificar la instalación.

#### ITALIANO

Di seguito lo schema delle connessioni I/O frontali, confrontare lo schema con quanto riportato sul manuale della scheda madre per effettuare un controllo incrociato. I connettori I/O Silverstone, per semplificare l'installazione, sono del tipo "a blocco".

#### РУССКИЙ

Ниже приведено описание контактов передних разъемов ввода/вывода. Обратитесь также к руководству пользователя материнской платы за описанием передних разъемов ввода/вывода типа "пин-хедер". Разъемы ввода/вывода "SilverStone" - блочного типа, что облегчает сборку.

#### 한국어

아래는 전면 I/O 커넥터의 핀 설정이며, 메인보드 매뉴얼을 참조해 메인보드의 전면 I/O 핀 헤더와 맞추어 설치합니다. Silverstone의 I/O 커넥터는 블록 타입으로 구성되어 설치를 간편화 했습니다.

#### 日本語

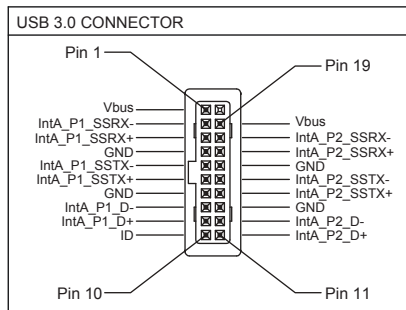
以下はフロントI/Oコネクタピン配列ですが、お持ちのマザーボードのフロントI/Oピンヘッダは、マザーボードマニュアルをご参照ください。シルバーストーンのI/Oコネクタは、インストールの容易なブロックタイプになっています。

#### 繁體中文

下表為Front I/O Connectors的Pin Define, 請參閱主機板說明書的各Front I/O Connectors Pin Define——核對。Front I/O Connectors完全採用集合Pin方式以簡化安裝。

#### 簡體中文

下表为Front I/O Connectors的Pin Define, 请参阅主板说明书的各Front I/O Connectors Pin Define——核对。Front I/O Connectors完全采用集合Pin方式以简化安装。



# Component Size Limitations

The CS01-HS was designed to be as small as possible while maximizing interior space usage, please refer to the following guidelines for component selection and future upgrade considerations.

## (1) CPU cooler height limitation

### ENGLISH

CPU cooler height limitation is 68mm.

### DEUTSCH

Das CS01-HS unterstützt beim CPU-Kühler eine Maximalhöhe von 68 mm.

### FRANÇAIS

Le CS01-HS a une limitation de hauteur de 68mm pour le refroidisseur de CPU.

### ESPAÑOL

El CS01-HS tiene una limitación de altura de 68mm para un disipador de CPU.

### ITALIANO

CS01-HS ha una limitazione di 68 mm in altezza per il dispersore di calore CPU.

### РУССКИЙ

Корпус CS01-HS для установки вентилятора охлаждения процессора имеет ограничение по высоте 68 мм.

### 한국어

CPU 쿨러에 대한 CS01-HS의 높이 제한은 68mm입니다.

### 日本語

CS01-HSには、CPUクーラーに対して68mmの高さ制限があります。

### 繁體中文

Cooler限高為68mm。

### 簡體中文

Cooler限高為68mm。

## (2) Power supply and optical drive limitation

### ENGLISH

CS01-HS is compatible with SFX or SFX-L PSU up to 130mm deep.

### DEUTSCH

CS01-HS ist kompatibel mit SFX- und SFX-L-Netzteilen mit einer Tiefe bis 130 mm.

### FRANÇAIS

Le CS01-HS est compatible avec les alimentations SFX ou SFX-L jusqu'à 130 mm de profondeur.

### ESPAÑOL

La CS01-HS es compatible con FA SFX ó SFX-L de hasta 130mm de profundidad.

### ITALIANO

CS01-HS è compatibile con SFX o SFX-L PSU con profondità fino a 130 mm.

### РУССКИЙ

Корпус CS01-HS совместим с блоками питания SFX или SFX-L глубиной до 130 мм.

### 한국어

CS01-HS는 최대 깊이 130mm까지 SFX 또는 SFX-L PSU와 호환됩니다.

### 日本語

CS01-HSは、最大奥行き130mm までのSFXまたはSFX-L PSUに対応します。

### 繁體中文

CS01-HS限定使用標準SFX電源，最長可安裝至130mm的SFX-L電源。

### 簡體中文

CS01-HS限定使用标准SFX电源，最长可安装至130mm的SFX-L电源。

# Component Size Limitations

## **(3) Expansion card length limitation**

### **ENGLISH**

CS01-HS support low profile expansion card up to 7.5" long.

### **DEUTSCH**

CS01-HS unterstützt flache Erweiterungskarten mit einer Länge bis 7,5 Zoll.

### **FRANÇAIS**

Le CS01-HS prend en charge une carte d'extension de faible encombrement jusqu'à 7,5" de long.

### **ESPAÑOL**

La CS01-HS acepta tarjetas de expansión de perfil bajo de hasta 7,5" de largo.

### **ITALIANO**

CS01-HS supporta schede di espansione a basso profilo lunghe fino a 7,5".

### **РУССКИЙ**

Корпус CS01-HS поддерживает установку платы расширения длиной до 7,5 дюймов (19 см).

### **한국어**

CS01-HS은 최대 길이 7.5"까지 로우 프로파일 확장 카드를 지원합니다.

### **日本語**

CS01-HSは、最大長7.5"までのロープロファイル拡張カードに対応します。

### **繁體中文**

CS01-HS 支援最長至7.5" 長的Low profile擴充卡。

### **簡體中文**

CS01-HS 支持最長至7.5" 長的Low profile擴充卡。

## Optimal Thermal Performance Layout



### ENGLISH

CS01-HS has a unique 90 degree rotated motherboard design, below is a recommendation for component installation.

There are two main types of heat pipes used in popular aftermarket coolers, they are groove and powder. Groove heat pipes are very susceptible to gravity while powder heat pipes are less so. To achieve best performance in either heat pipe technology, they need to be placed horizontally or have the heat source side located below the other end of the heat pipe. We recommend choosing and installing components with heat pipes carefully by taking into consideration of the following examples:

To achieve optimal performance in CS01-HS, if you wish to upgrade CPU cooler, we recommend SilverStone's AR05 or AR06. When installing coolers with heat pipes, we recommend orientating them with heat pipes parallel to the surface or with heat source side below the other end of the heat pipe with heatsink fins parallel to case airflow.

### DEUTSCH

CPU-Kühlers

CS01-HS hat ein einzigartiges um 90 Grad drehbares Motherboard-Design; nachstehend finden Sie eine Empfehlung zur Komponenteninstallation. Es gibt zwei Hauptarten von Wärmerohren, die bei den meisten Nachrüstkühlern verwendet werden: Nute und Pulver. Nuten-Wärmerohre sind sehr empfindlich gegenüber der Gravitation, während Pulver-Wärmerohre weniger anfällig sind. Bei beiden Wärmerohrtechnologien gilt: Zur Erzielung optimaler Leistung müssen diese horizontal platziert werden bzw. die Wärmequelle muss sich unterhalb des anderen Endes des Wärmerohrs befinden. Beachten Sie bei der Auswahl und Installation von Komponenten mit Wärmerohren aufmerksam folgende Beispiele: Zur Erzielung optimaler Leistung im CS01-HS empfehlen wir bei Aufrüstung des CPU-Kühlers SilverStones AR05 oder AR06. Bei einer Installation von Kühlern mit Wärmerohren sollten Sie diese so ausrichten, dass die Wärmerohre parallel zur Oberfläche verlaufen bzw. sich die Wärmequelle unterhalb des anderen Endes des Wärmerohrs mit den Kühlkörperlamellen parallel zum Gehäuseluftstrom befindet.

### FRANÇAIS

Refroidisseur CPU

Le CS01-HS dispose d'une conception unique de carte mère rotative à 90 degrés, vous trouverez ci-dessous des recommandations pour l'installation des composants.

Deux types de caloducs sont utilisés dans la plupart des dispositifs de refroidissement, à rainures et à poudre. Les caloducs à rainures sont très sensibles à la gravité alors que les caloducs à poudre le sont moins. Pour obtenir les meilleures performances avec les deux technologies de caloducs, ils doivent être placés horizontalement ou avec le côté source de chaleur situé sous l'autre extrémité du caloduc. Nous recommandons de choisir et d'installer soigneusement les composants avec des caloducs, en tenant compte des exemples suivants :

Pour obtenir des performances optimales avec le CS01-HS, si vous souhaitez mettre à niveau le dispositif de refroidissement du processeur, nous vous recommandons l'AR05 ou l'AR06 de SilverStone. En cas d'installation de dispositifs de refroidissement à caloducs, nous recommandons de les orienter avec les caloducs parallèles à la surface ou avec le côté source de chaleur sous l'autre extrémité du caloduc, les ailettes du dissipateur thermique parallèles au flux d'air du boîtier.

### ESPAÑOL

Refrigerador de CPU

La CS01-HS tiene un diseño de placa base único girado 90 grados, a continuación hay un recomendación para la instalación de componentes.

Hay dos tipos principales de tubos isotérmicos usados en disipadores del mercado postventa, son los de ranura y de polvo. Los tubos isotérmicos de ranuras son muy susceptibles a la gravedad mientras los de polvo lo son menos. Para conseguir el mejor rendimiento con cualquier tecnología de tubos isotérmicos, necesitan ser colocados de forma horizontal o tener la fuente de calor localizada en un lado bajo el otro extremo del tubo isotérmico. Le recomendamos escoger e instalar componentes con cuidado con los tubos isotérmicos, teniendo en cuenta los siguientes ejemplos: Para conseguir un rendimiento óptimo con la CS01-HS, si desea mejorar el disipador de la CPU, le recomendamos instalar el AR05 ó AR06 de SilverStone. Cuando instale disipadores con tubos isotérmicos, le recomendamos orientarlos con los tubos isotérmicos en paralelo con la superficie o con el lado de la fuente de calor bajo el otro extremo del tubo isotérmico con las aletas del disipador paralelas al flujo de aire de la carcasa.

### ITALIANO

Raffreddamento della CPU

CS01-HS ha un design della scheda madre unico, ruotato di 90 gradi; di seguito sono indicate le raccomandazioni per l'installazione dei componenti. Ci sono due tipi di heat pipe impiegati nei comuni accessori per dispersori di calore: "groove" e "powder". Gli heat pipe "groove" sono molto suscettibili alla gravità, mentre i "powder" lo sono di meno. Per ottenere le migliori prestazioni di entrambe le tecnologie, gli heat pipe devono essere collocati orizzontalmente, oppure avere la sorgente di calore sotto o all'estremità del condotto. Si raccomanda di scegliere ed installare con attenzione i componenti dotati di heat pipe tenendo in considerazione gli esempi che seguono.

Per ottenere le prestazioni ottimali di CS01-HS, se si vuole aggiornare il dispositivo di raffreddamento CPU, si consiglia AR05 o AR06 SilverStone. Durante l'installazione di dispositivi di raffreddamento con tubi termici, si raccomanda di orientare i tubi paralleli alla superficie, oppure con il lato che origina il calore sotto l'altra estremità del tubo termico, con le alette del dissipatore parallele al flusso d'aria del case.

## Optimal Thermal Performance Layout

**РУССКИЙ**

Процессорного кулера

Корпус CS01-HS имеет уникальную конструкцию для установки системной платы с поворотом на 90 градусов, ниже приведены рекомендации по установке компонентов системы.

В кулерах популярных марок применяются теплопроводные трубки двух основных типов: полые трубки и трубки с наполнителем. Полые теплопроводные трубки подвержены воздействию силы тяжести гораздо сильнее, чем тепловые трубки с наполнителем. Для достижения оптимального охлаждения при использовании теплопроводных трубок любого типа их следует располагать горизонтально или так, чтобы источник тепла находился в нижней части трубок. Рекомендуется тщательно подбирать и устанавливать компоненты с теплопроводными трубками, учитывая приведенные ниже примеры.

Если вы хотите заменить кулер процессора, для обеспечения оптимального режима работы в корпусе CS01-HS мы рекомендуем использовать теплопроводы AR05 или AR06 компании SilverStone. При установке кулеров с теплопроводными трубками рекомендуется устанавливать трубки параллельно поверхности или с источником тепла в нижней части трубок, располагая ребра теплопроводов параллельно движению воздушного потока в корпусе.

**한국어**

CPU 쿨러

CS01-HS의 메인보드 디자인은 90도 회전식으로 독창적이며, 아래는 구성요소 설치를 위한 권장 예입니다.

인기있는 애프터마켓 쿨러에서 사용되는 히트 파이프에는 두 가지 종류, 즉 그루브 타입과 파우더 타입이 주를 이루고 있습니다. 그루브 히트 파이프는 중력에 매우 민감한 한편, 파우더 히트 파이프는 좀 덜한 편입니다. 어느 히트 파이프 기술에서든 최대 성능을 얻으려면, 수평으로 배치하거나 열원 쪽을 히트 파이프의 반대쪽 끝 아래에 배치해야 합니다. 다음 예를 고려하여 히트 파이프가 있는 구성품을 신중하게 선택하여 설치할 것을 권장합니다.

CS01-HS 에서 최적의 성능을 얻기 위해 CPU 쿨러를 업그레이드하려는 경우, SilverStone의 AR05 또는 AR06을 사용할 것을 권장합니다. 히트 파이프와 함께 쿨러를 설치하는 경우, 히트 파이프가 표면과 평행을 이루거나 방열판 핀이 케이스 공기 흐름과 평행한 상태에서 열원 측면이 히트 파이프의 반대쪽 끝 아래에 놓이도록 하여 방향을 잡을 것을 권장합니다.

**日本語**

CPUクーラー

CS01-HSは、独特の90度回転マザーボード設計となっており、コンポーネントの装着は下記の方法が勧められています。

一般市場に出回るクーラーには、主に2種類のヒートパイプが使用されています。一つは溝付け、他方は粉末焼結です。溝付けヒートパイプは重量に耐性を示し、対する粉末焼結パイプはさほど強度がありません。いずれのパイプ方式でもベストな性能を得るには、水平設置または熱発生源をヒートパイプ他端の下方に置く必要があります。ヒートパイプ装備のコンポーネントの選択・設置には以下の例を考慮なさるようお勧めします。CS01-HSでの最適な性能を得るべくCPUクーラーのアップグレードを考慮される場合は、SilverStone製AR05またはAR06をお勧めします。ヒートパイプ装備のクーラーを装着する場合、表面に平行にパイプが設置、またはヒートパイプ他端より下方に熱発生源が来るようなもので、ヒートシンクのフィンがエアフローに平行する向きであるものをお勧めします。

**繁體中文**

CPU Cooler

由於CS01-HS不同一般機殼，主機板為90度的安裝方向，請參考以下建議。

導熱管有兩種型式：溝槽與粉末導熱管，即使是比較高級的粉末導熱管也會受到地心引力的影響，多少會影響到效能；一般而言導熱管安裝呈水平方向或是由下往上都沒有問題，但是由上往下散熱效能便會折損，因此我們建議在選配或安裝Cooler時需要先考慮方向性。

為了在CS01-HS有限的內部空間裡獲得最佳散熱，若您有改裝CPU散熱器，如我們推薦的銀欣AR05/AR06，建議您將散熱器方向為熱導管水平或朝上的安裝方式，以順著CS01-HS的風流。

**简体中文**

CPU Cooler

由于CS01-HS不同一般机壳，主板为90度的安装方向，请参考以下建议。

导热管有两种型式：沟槽与粉末导热管，即使是比较高级的粉末导热管也会受到地心引力的影响，多少会影响到效能；一般而言导热管安装呈水平方向或是由下往上都没有问题，但是由上往下散热效能便会折损，因此我们建议在选配或安装Cooler时需要先考虑方向性。

为了在CS01-HS有限的内部空间里获得最佳散热，若您有改装CPU散热器，如我们推荐的银欣AR05/AR06，建议您将散热器方向为热导管水平或朝上的安装方式，以顺着CS01-HS的风流。

*Horizontal style cooler*

Good orientation

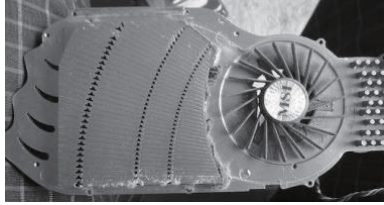


Good orientation



Bad orientation

## Upgrade And Maintenance



### ENGLISH

CS01-HS's positive air pressure design is an effective configuration that will reduce dust buildup inside the case. Small air particles or lint will accumulate over time on intake filters instead of on the components inside the case. To maintain CS01-HS's excellent cooling performance for years to come, we recommend to clean all fan filters regularly every three months or half a year (depending on your environment). Below are steps to remove fan filters.

### DEUTSCH

Das vorteilhafte Luftdruckdesign des CS01-HS ist eine effektive Konfiguration, die Staubablagerungen innerhalb des Gehäuses vermindert. Im Laufe der Zeit sammeln sich kleine Partikel und Fusseln an den Luftzufuhrfiltern, anstatt an den Komponenten im Gehäuseinneren, an. Sie können eine jahrelange optimale Kühlleistung des CS01-HS gewährleisten, indem Sie alle Lüfterfilter regelmäßig alle drei bis sechs Monate reinigen (je nach Umgebungsbedingungen). Nachstehend finden Sie die Schritte zur Entfernung der Lüfterfilter.

### FRANÇAIS

La conception à pression d'air positive du CS01-HS est une configuration efficace permettant de réduire l'accumulation de la poussière dans le boîtier. De petites particules d'air ou de peluche vont s'accumuler avec le temps sur les filtres d'aspiration, et non sur les composants à l'intérieur du boîtier. Pour conserver les excellentes performances de refroidissement du CS01-HS au fil des ans, nous vous recommandons de nettoyer l'ensemble des filtres des ventilateurs, tous les trois ou six mois (selon votre environnement). Vous trouverez ci-dessous les étapes vous expliquant comment retirer les filtres des ventilateurs.

### ESPAÑOL

El diseño de presión de aire positiva de la CS01-HS es una configuración efectiva que reducirá la acumulación de polvo dentro de la carcasa. Pequeñas partículas de polvo ó pelusa se irán acumularán con el transcurso del tiempo en los filtros de entrada en lugar de en los componentes del interior de la carcasa. Para mantener la excelente capacidad de refrigeración de la CS01-HS en años venideros, le recomendamos que limpie componentes en el cuerpo CS01-HS en течение многих лет рекомендуется регулярно очищать все фильтры вентиляторов: раз в 3 месяца или раз в полгода (в зависимости от условий окружающей среды). A continuación están los pasos para quitar los filtros de los ventiladores.

### ITALIANO

Il design a pressione positiva di CS01-HS riduce considerevolmente gli accumuli di polvere all'interno del case. Le piccole particelle si accumulano infatti sui filtri invece che sui componenti interni. Per mantenere le eccellenti prestazioni di raffreddamento di CS01-HS negli anni a venire vi raccomandiamo di procedere ad una regolare pulizia dei filtri (con cadenza trimestrale o semestrale dipendentemente dall'ambiente un cui è disposto il sistema). Di seguito i passi per la rimozione dei filtri.

### РУССКИЙ

Конструкция корпуса CS01-HS обеспечивает избыточное давление воздуха и, таким образом, имеет эффективную конфигурацию, препятствующую скоплению пыли внутри корпуса. Небольшие частицы и волокна, содержащиеся в воздухе, со временем будут скапливаться на впускных фильтрах, а не на компонентах, находящихся внутри корпуса. Для поддержания превосходного охлаждения компонентов в корпусе CS01-HS в течение многих лет рекомендуется регулярно очищать все фильтры вентиляторов: раз в 3 месяца или раз в полгода (в зависимости от условий окружающей среды). Ниже приведена процедура для удаления фильтров вентиляторов.

### 繁體中文

CS01-HS的正壓差搭配濾網方式是經的起時間考驗最有效的防塵方式。在使用相當長一段時間後，棉屑灰塵或其他可能妨礙散熱效能的小異物只會卡在濾網，而不是電腦內的元件上面。我們重視的散熱效能，是在您使用電腦長達2~3年後還能維持與全新的無異。為了維持這種散熱效能您只需要定期清理濾網，而不是電腦裡面的元件。視環境而定，我們建議您每6個月~1年必須清理濾網，以下是濾網的拆卸步驟。

### 簡體中文

CS01-HS的正压差搭配滤网方式是经的起时间考验最有效的防尘方式。在使用相当长一段时间后，棉屑灰尘或其它可能妨碍散热效能的小异物只会卡在滤网，而不是计算机内的组件上面。我们重视的散热效能，是在您使用计算机长达2~3年后还能维持与全新的无异。为了维持这种散热效能您只需要定期清理滤网，而不是计算机里面的组件。视环境而定，我们建议您每6个月~1年必须清理滤网，以下是滤网的拆卸步骤。

### 日本語

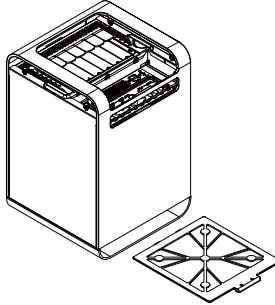
CS01-HSの正圧設計は、ケース内のホコリの蓄積を減少させる有効な構造です。時と共に空気中の微粒子または糸くずはケース内のコンポーネント上の代わりに入れ口フィルタに溜まります。この先何年もの間SG10の素晴らしい冷却性能を維持するには、全てのファンを3ヶ月ないしは半年(環境に依り)ごとに定期的に清掃するようお勧めします。以下は、ファンフィルタを取り外す手順です。

### 한국어

CS01-HS의 양압 디자인은 케이스 내부에 먼지가 쌓이는 것을 방지 하기 위한 효과적인 디자인입니다. 작은 분진이나 먼지는 케이스 내부에 있는 필터에 시간이 따라 쌓이게 됩니다. SG10의 우수한 냉각 성능을 계속 유지하기 위해서 매 3개월 혹은 6개월(사용환경에 따라)마다 필터 청소를 권장합니다. 다음의 필터 제거 과정을 참고하세요.



## Upgrade And Maintenance

**ENGLISH**

Fan filter is located on the bottom of the case, press down on it to remove from the case.

If you accidentally loose/damage filters or need additional ones for backup, please contact your local SilverStone retailers or distributors for purchasing information:

[http://www.silverstonetek.com/wheretobuy\\_all.php](http://www.silverstonetek.com/wheretobuy_all.php)

**DEUTSCH**

Ein Lüfterfilter befindet sich an der Unterseite des Gehäuses; entfernen Sie ihn durch Drücken vom Gehäuse.

Wenn Sie einen Lüfterfilter als Zusatz, zum Austausch bei Verlust oder Beschädigung oder einfach als Reserve erwerben möchten, suchen Sie einfach auf unseren Internetseiten nach einem Händler oder Distributor in Ihrer Nähe:

[http://www.silverstonetek.com/wheretobuy\\_all.php](http://www.silverstonetek.com/wheretobuy_all.php)

**FRANÇAIS**

Le filtre du ventilateur se situe au fond du boîtier, appuyez dessus pour le retirer du boîtier.

Pour acheter un filtre du ventilateur au détail comme pour l'améliorer ou pour le remplacer en cas de perte, de dommage ou simplement en rechange, vous pouvez rechercher sur notre site Internet pour connaître les revendeurs ou les distributeurs les plus proches de chez vous:

[http://www.silverstonetek.com/wheretobuy\\_all.php](http://www.silverstonetek.com/wheretobuy_all.php)

**ESPAÑOL**

El filtro del ventilador está situado en la parte inferior de la carcasa, presiónelo hacia abajo para sacarlo de la carcasa.

Para comprar un filtro para ventilador como mejora o reemplazo en caso de pérdida, daño o simplemente como recambio, puede buscar en nuestra página web para encontrar el distribuidor o vendedor autorizado más cercano:

[http://www.silverstonetek.com/wheretobuy\\_all.php](http://www.silverstonetek.com/wheretobuy_all.php)

**ITALIANO**

Il filtro della ventola si trova nella parte inferiore del case, premerlo per rimuoverlo dal case.

Per acquistare un filtro della ventola al dettaglio per la sostituzione in caso di perdita, danni o semplicemente uno di riserva, è possibile cercare sul nostro sito web i rivenditori o distributori più vicini:

[http://www.silverstonetek.com/wheretobuy\\_all.php](http://www.silverstonetek.com/wheretobuy_all.php)

**РУССКИЙ**

Фильтр вентилятора расположен в нижней части корпуса, для его извлечения нажмите на него.

На нашем сайте Вы найдете ближайшего торгового посредника или дистрибьютора, у которого можно приобрести фильтр вентилятора для замены в случае потери или повреждения старого фильтра, или про запас.

[http://www.silverstonetek.com/wheretobuy\\_all.php](http://www.silverstonetek.com/wheretobuy_all.php)

**繁體中文**

風扇濾網位於機殼底部，向下按壓即可抽出。

添購濾網：

如果您不慎遺失、人為損壞或只是想要多購買濾網備用。請與我們的經銷點聯絡進行購買。

請上SilverStone網站查詢各區域經銷 [http://www.silverstonetek.com.tw/wheretobuy\\_all.php?area=tw](http://www.silverstonetek.com.tw/wheretobuy_all.php?area=tw)

**簡體中文**

風扇濾網位於機殼底部，向下按壓即可抽出。

添購濾網：

如果您不慎遺失、人為損壞或只是想要多購買濾網備用。請與我們的經銷點聯絡進行購買。

請上SilverStone網站查詢各區域經銷 <http://www.silverstonetek.com/wheretobuy.php?wname=china&area=cn&pid=>

**日本語**

ファンフィルターはケース底部に位置します。下方に押すとケースから取り外せます。

アップグレードまたは損失の場合の交換用、または単にバックアップとして小売ファン・フィルタを購入するには、最寄りの小売業者または卸売業者を下記の当社ウェブサイトから検索できます。

[http://www.silverstonetek.com/wheretobuy\\_all.php](http://www.silverstonetek.com/wheretobuy_all.php)

**한국어**

팬 필터는 케이스 하단에 위치하는데, 이를 아래로 눌러 케이스에서 분리합니다.

팬 필터가 분실 또는 손상되어 소매로 팬 필터를 구입하거나 단순히 여분으로 구입하려는 경우, 당사의 웹사이트에서 가까운 판매점을 검색할 수 있습니다.

[http://www.silverstonetek.com/wheretobuy\\_all.php](http://www.silverstonetek.com/wheretobuy_all.php)

# Warranty Information

This product has a limited 1 year warranty in North America and Australia.  
For information on warranty periods in other regions, please contact your reseller or SilverStone authorized distributor.

## Warranty terms & conditions

1. Product component defects or damages resulted from defective production is covered under warranty.  
Defects or damages with the following conditions will be fixed or replaced under SilverStone Technology's jurisdiction.
  - a) Usage in accordance with instructions provided in this manual, with no misuse, overuse, or other inappropriate actions.
  - b) Damage not caused by natural disaster (thunder, fire, earthquake, flood, salt, wind, insect, animals, etc...)
  - c) Product is not disassembled, modified, or fixed. Components not disassembled or replaced.
  - d) Warranty mark/stickers are not removed or broken.Loss or damages resulted from conditions other than ones listed above are not covered under warranty.
2. Under warranty, SilverStone Technology's maximum liability is limited to the current market value for the product (depreciated value, excluding shipping, handling, and other fees). SilverStone Technology is not responsible for other damages or loss associated with the use of product.
3. Under warranty, SilverStone Technology is obligated to repair or replace its defective products. Under no circumstances will SilverStone Technology be liable for damages in connection with the sale, purchase, or use including but not limited to loss of data, loss of business, loss of profits, loss of use of the product or incidental or consequential damage whether or not foreseeable and whether or not based on breach of warranty, contract or negligence, even if SilverStone Technology has been advised of the possibility of such damages.
4. Warranty covers only the original purchaser through authorized SilverStone distributors and resellers and is not transferable to a second hand purchaser.
5. You must provide sales receipt or invoice with clear indication of purchase date to determine warranty eligibility.
6. If a problem develops during the warranty period, please contact your retailer/reseller/SilverStone authorized distributors or SilverStone <http://www.silverstonetek.com>.  
Please note that: (i) You must provide proof of original purchase of the product by a dated itemized receipt; (ii) You shall bear the cost of shipping (or otherwise transporting) the product to SilverStone authorized distributors. SilverStone authorized distributors will bear the cost of shipping (or otherwise transporting) the product back to you after completing the warranty service; (iii) Before you send the product, you must be issued a Return Merchandise Authorization ("RMA") number from SilverStone. Updated warranty information will be posted on SilverStone's official website. Please visit <http://www.silverstonetek.com> for the latest updates.

## Additional info & contacts

**For North America** ([usasupport@silverstonetek.com](mailto:usasupport@silverstonetek.com))

SilverStone Technology in North America may repair or replace defective product with refurbished product that is not new but has been functionally tested. Replacement product will be warranted for remainder of the warranty period or thirty days, whichever is longer. All products should be sent back to the place of purchase if it is within 30 days of purchase, after 30 days, customers need to initiate RMA procedure with SilverStone Technology in USA by first downloading the "USA RMA form for end-users" form from the below link and follow its instructions.

<http://silverstonetek.com/contactus.php>

**For Australia only** ([support@silverstonetek.com](mailto:support@silverstonetek.com))

Our goods come with guarantees that cannot be excluded under the Australian Consumer Law.

You are entitled to a replacement or refund for a major failure and for compensation for any other reasonably foreseeable loss or damage.

You are also entitled to have the goods repaired or replaced if the goods fail to be of acceptable quality and the failure does not amount to a major failure.

Please refer to above "Warranty terms & conditions" for further warranty details.

SilverStone Technology Co., Ltd. 12F No. 168 Jiansong Rd., Zhonghe Dist., New Taipei City 235 Taiwan R.O.C. + 886-2-8228-1238  
(standard international call charges apply)

**For Europe** ([support.eu@silverstonetek.de](mailto:support.eu@silverstonetek.de))

**For all other regions** ([support@silverstonetek.com](mailto:support@silverstonetek.com))



*SilverStone Technology Co., Ltd.*

---

**[www.silverstonetek.com](http://www.silverstonetek.com)**

---

[support@silverstonetek.com](mailto:support@silverstonetek.com)

NO: G11223420