

Produktdatenblatt SELECT II Soda

Art. Nr. 526304

Vorteil



- Durchdachte Lösung für BLANCO Soda: perfekte Raumnutzung des Unterschranks durch das optimale Zusammenspiel aller Systemkomponenten
- Besonders gute Zugänglichkeit des Soda-Systems bei Filter- oder CO2-Zylinder-Wechsel
- Alles an einem Ort: der integrierte Ablageboden bietet Platz für 4 CO2-Zylinder
- Alle Systemkomponenten sind optisch aufeinander abgestimmt
- Leichte Reinigbarkeit aller Teile dank großer und glatter Flächen

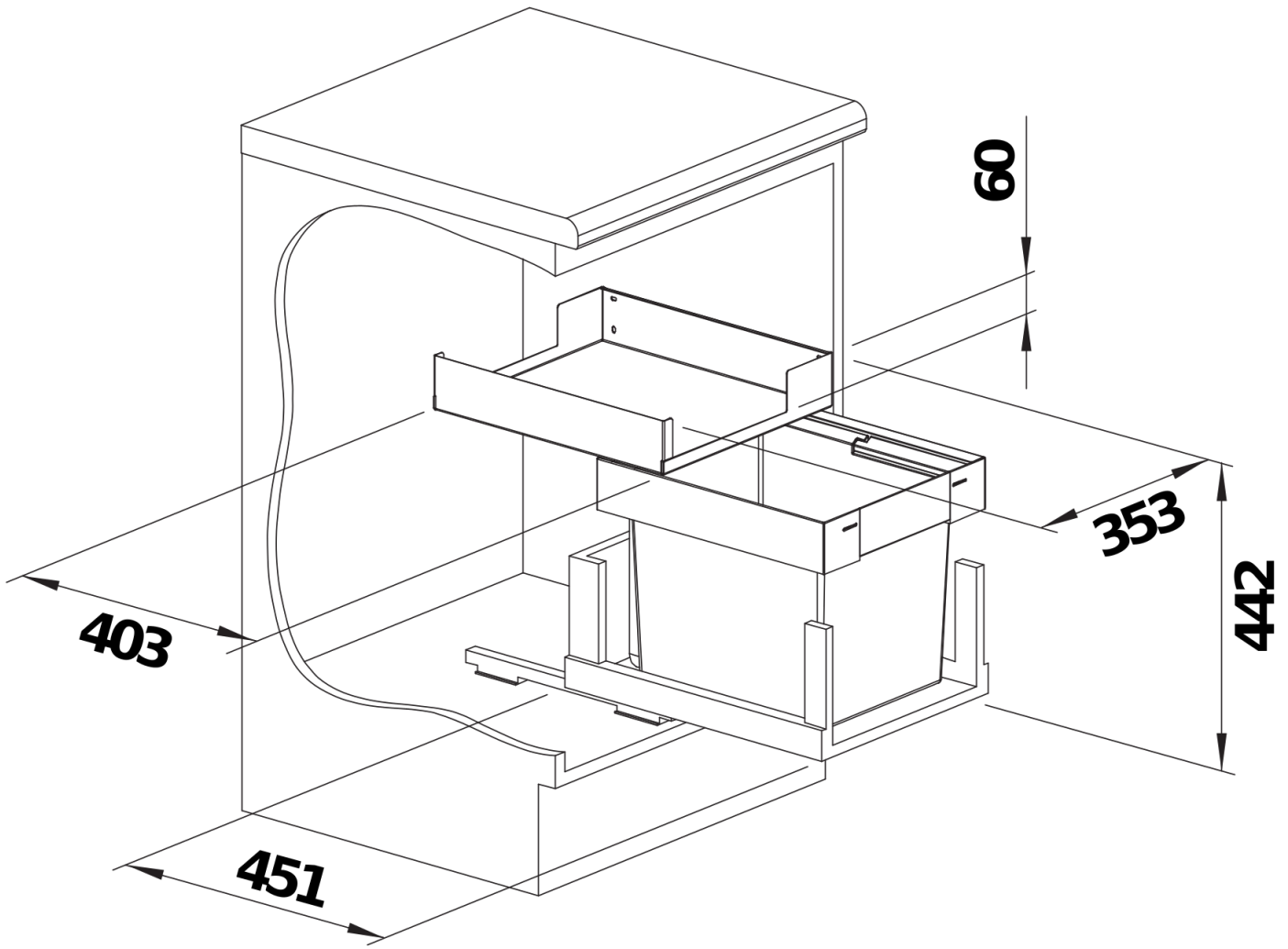
Lieferumfang

- Auszugssystem zur Frontanbindung
- Schubkasten
- Auszugsschienen
- Integrierter Ablageboden
- 1 x 30 l Eimer

Details



Aufsicht



PRODUKT_3D