

AK7 ARGB

ATX PC Case

Anleitung

Spezifikationen

Allgemein:

| | |
|-------------------------------|-----------------------|
| Formfaktor: | ATX |
| Slots für Erweiterungskarten: | 7 |
| Innenlackierung | ✓ |
| Grafikkartenhalter: | ✓ |
| Schnellverschlüsse: | ✓ |
| Kabelmanagement-System: | ✓ |
| Seitenteil: | Gehärtetes Glas |
| Farbvarianten: | Schwarz, Weiß |
| Abmessungen (L x B x H): | 43,5 x 22,5 x 48,5 cm |

RGB-Kompatibilität:

| | |
|---------------------------|---|
| Typ: | Adressierbar |
| Anschlussmöglichkeiten: | 4 |
| Manuelle Farbsteuerung: | 22 Modi |
| Mainboard-Kompatibilität: | ASUS Aura Sync, MSI Mystic Light Sync, ASRock Polychrome Sync, Gigabyte RGB Fusion Ready |
| RGB-Pinbelegung: | 5V-D-coded-G |

Max. Einbaumöglichkeiten für Laufwerke:

| | |
|------|---|
| 3,5" | 2 |
| 2,5" | 4 |

I/O:

| | |
|------------------------|----------|
| Typ-C (USB 3.2 Gen 2): | 1 |
| USB 3.0 (links): | 2 |
| Audio (links): | ✓ (TRRS) |

Lüfterkonfiguration:

| | |
|-------------------|---|
| Gehäuserückseite: | 1x 120-mm-ARGB-PWM-Lüfter (vorinstalliert) |
| Gehäuseoberseite: | 3x 120-mm-Lüfter oder 2x 140-mm-Lüfter oder Radiator (optional) |
| Seitenteil: | 3x 120-mm-ARGB-PWM-Lüfter (vorinstalliert) oder Radiator* (optional) |
| Gehäuseboden: | 2x 120-mm-Lüfter (optional) |
| PWM-Lüfter-Hub: | 4 Anschlüsse |

Kompatibilität:

| | |
|---|--------------------------------------|
| Mainboard: | Mini-ITX, Micro-ATX (BTF), ATX (BTF) |
| Max. Länge Grafikkarte: | 41,0 cm |
| Max. Höhe CPU-Kühler: | 17,0 cm |
| Max. Länge Netzteil: | 23,5 cm |
| Max. Höhe Radiator inkl. Lüfter (oben): | 6,0 cm |

Verpackungsinhalt:

| |
|-----------------------|
| AK7 ARGB, Zubehör-Set |
|-----------------------|

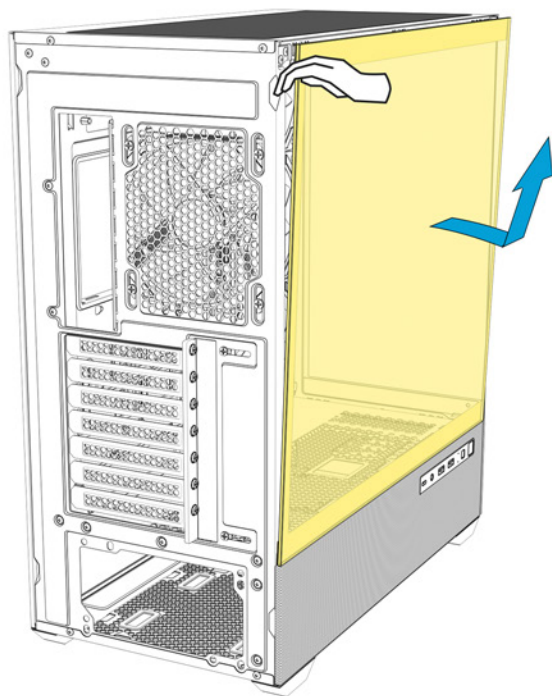
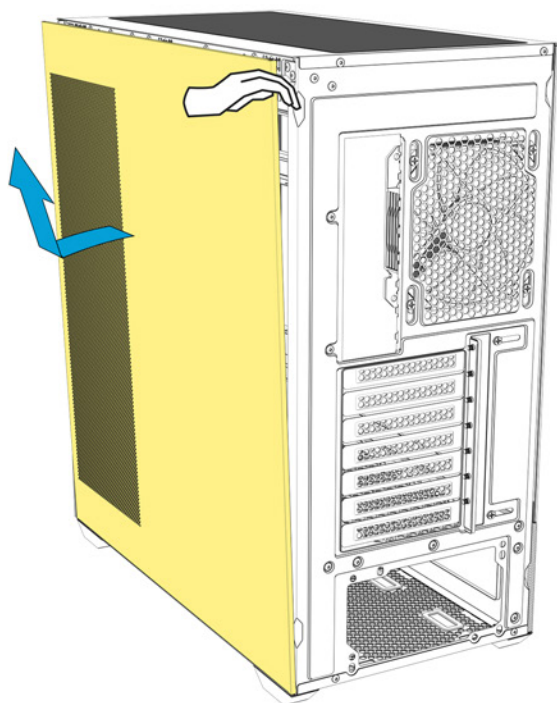
* Wenn die Grafikkarte länger als 26 cm ist, kann es zu Konflikten bei der Installation eines Radiators in der Seite kommen

Sicherheitshinweise

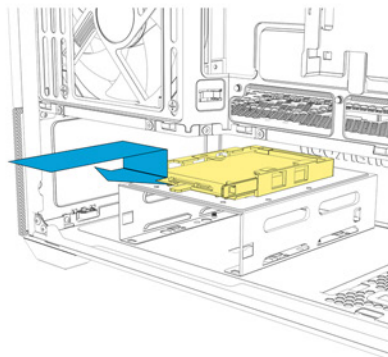
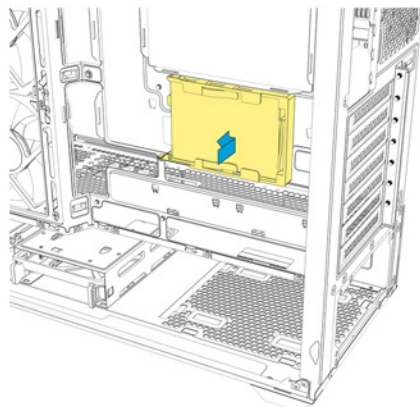
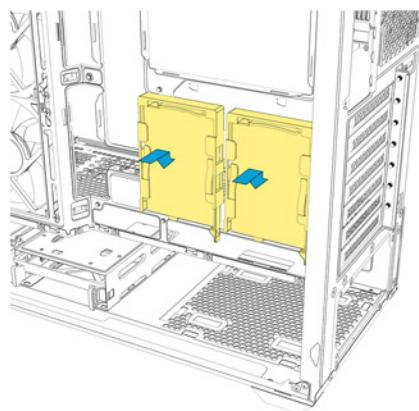
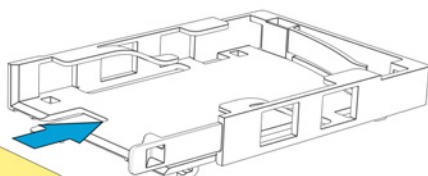
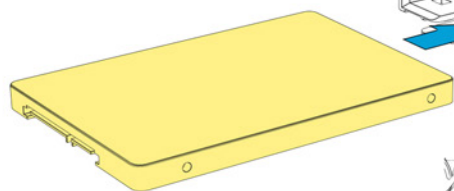
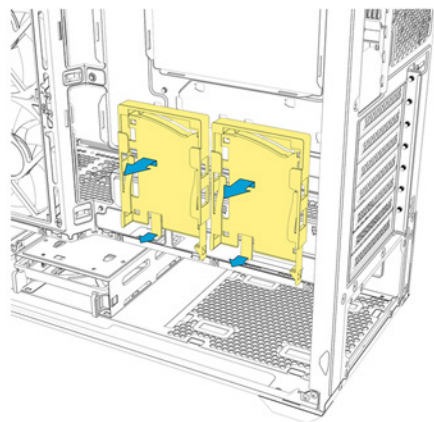
Das Gerät ist als Gehäuse für PC-Komponenten in trockenen Innenräumen vorgesehen. Befolgen Sie zu Ihrer Sicherheit unbedingt die nachfolgenden Hinweise und stellen Sie sicher, dass das Gerät nicht beschädigt ist, bevor Sie es verwenden. Verwenden Sie außerdem nur kompatible dafür vorgesehene Kabel und autorisiertes Zubehör. Sollte es durch unsachgemäßen Gebrauch und der Nichteinhaltung der hier aufgeführten Sicherheitshinweise zu Schäden am Gerät oder verbauten Teilen kommen, erlischt die Garantie des Herstellers. Wenden Sie sich bei Fragen zur Fehlerbehebung an den technischen Support unter support@sharkoon.com.

- **WARNUNG!** Erstickungsgefahr durch verschluckbare Kleinteile und Verpackungsmaterial. Halten Sie das Gerät mitsamt der Verpackungsmaterialien von Kindern unter 6 Jahren fern!
- **WARNUNG!** Verletzungsgefahr durch Schnitte und Quetschungen. Achten Sie auf scharfe Kanten und Spalte sowie bewegliche Teile. Benutzen Sie zusätzlich Handschuhe beim Aufbau.
- **WARNUNG!** Epileptische Anfälle durch blinkende Lichter. Nutzen Sie das Gerät nur in gut beleuchteten Räumen oder deaktivieren Sie, wenn möglich, die Beleuchtung des Gerätes! Konsultieren Sie im Zweifelsfall vor der Verwendung einen Arzt!
- **Hinweis!** Bruchgefahr durch hohe Oberflächenspannung. Üben Sie keine punktuellen hohen Kräfte auf Scheiben aus gehärtetem Glas aus, wie zum Beispiel das Abstellen mit der Kante auf harte Oberflächen.

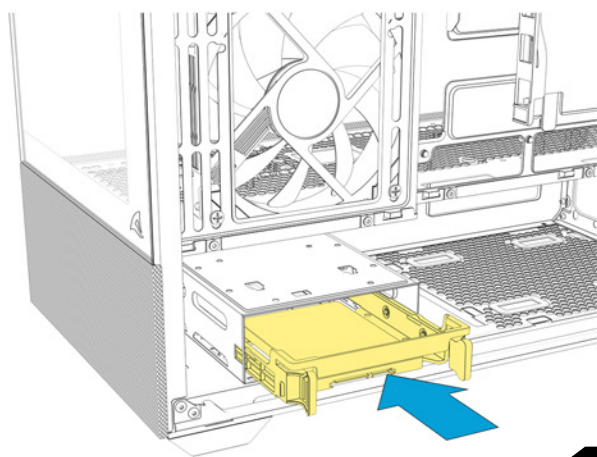
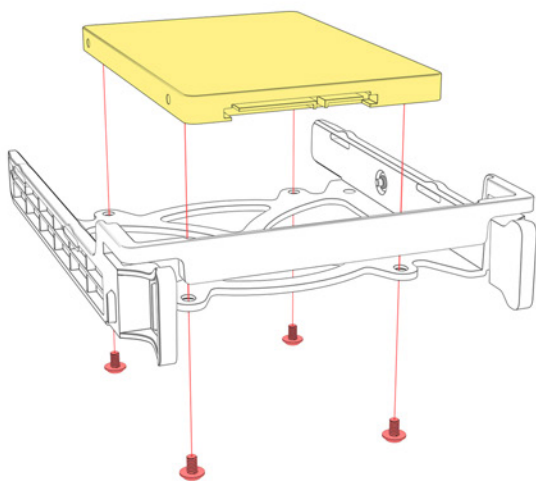
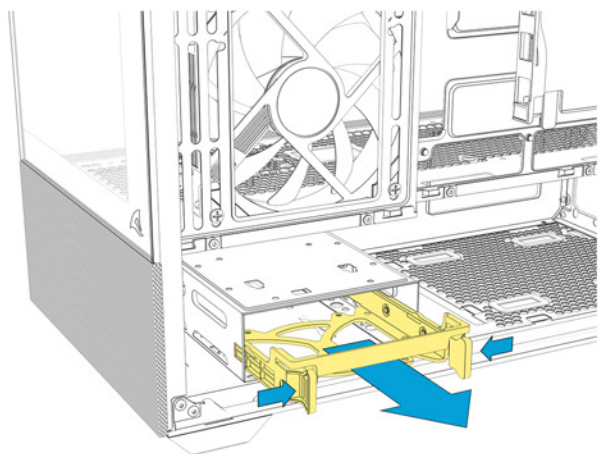
Seitenteil-Montage



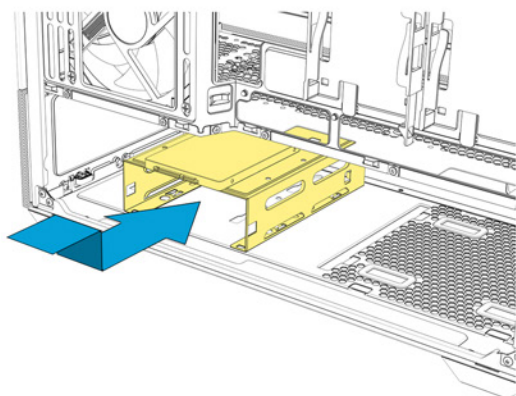
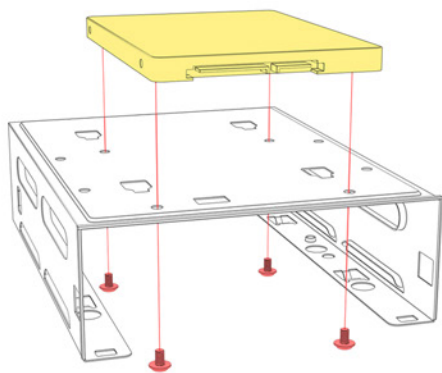
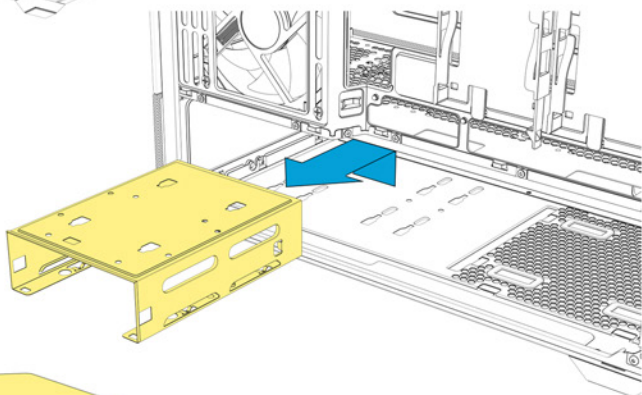
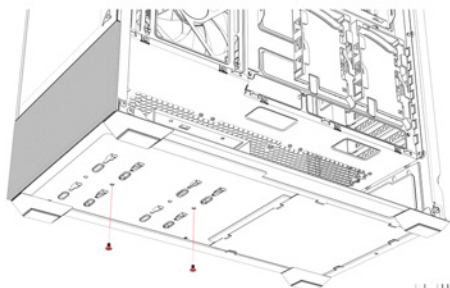
2,5"-HDD/SSD einbauen



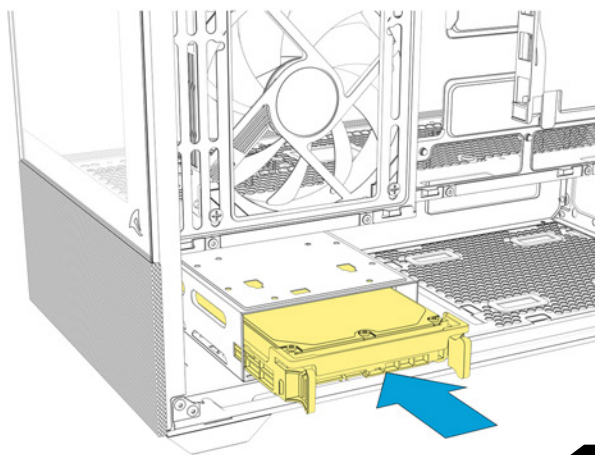
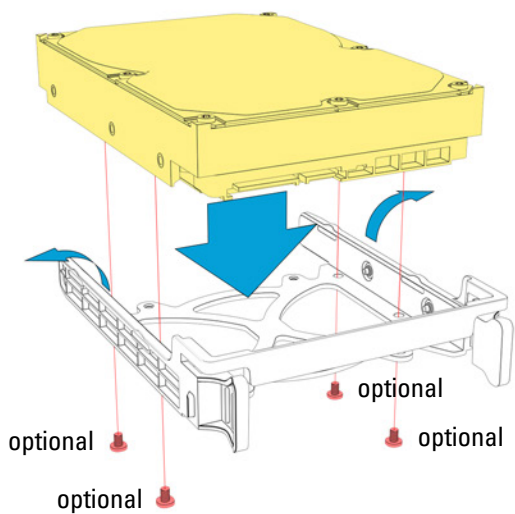
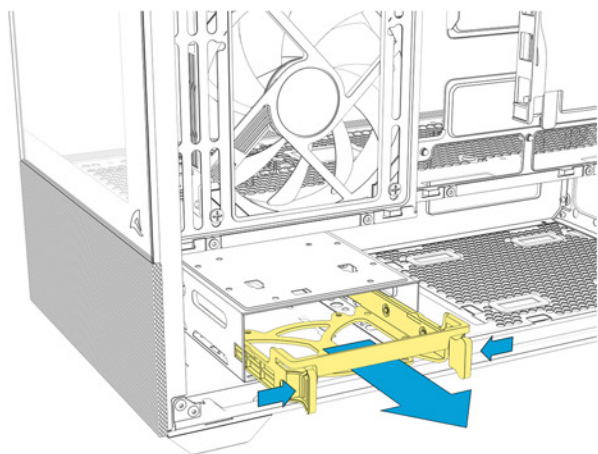
2,5"-HDD/SSD einbauen



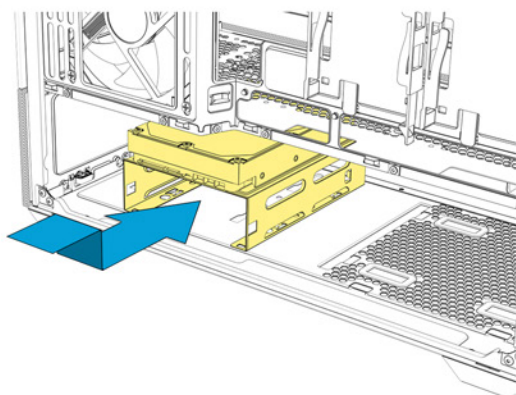
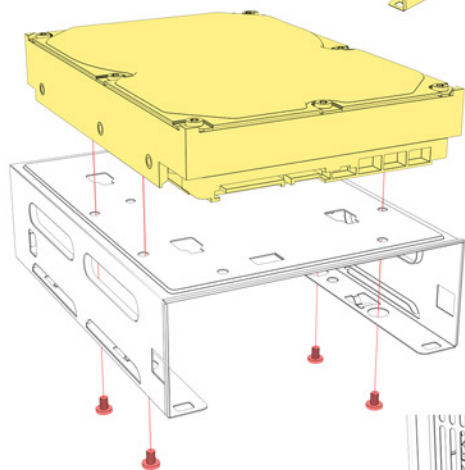
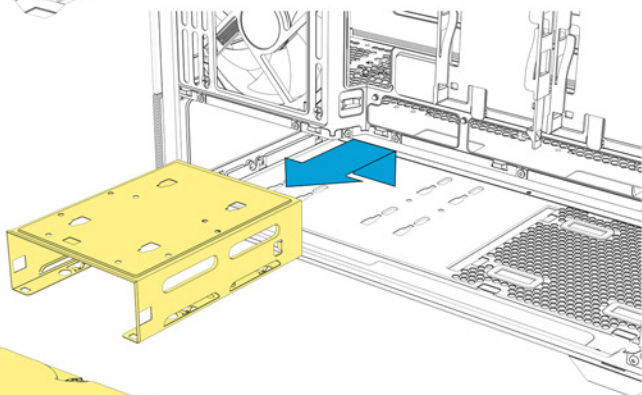
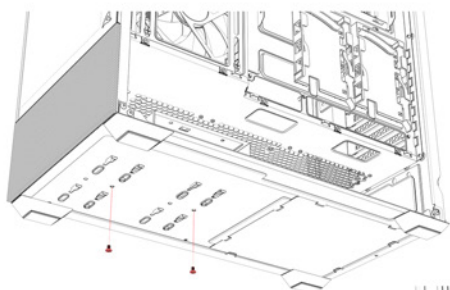
2,5"-HDD/SSD einbauen



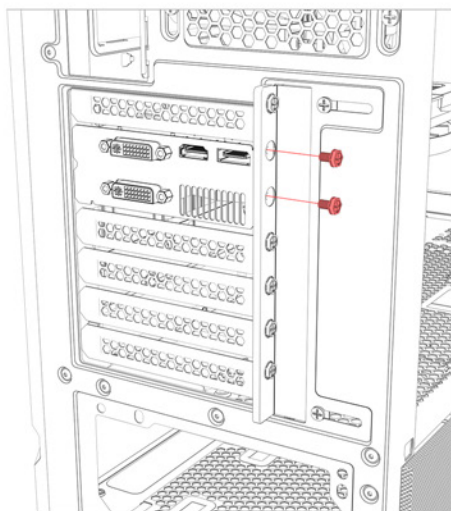
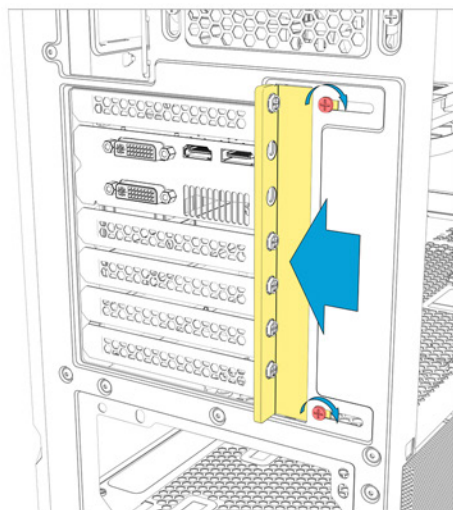
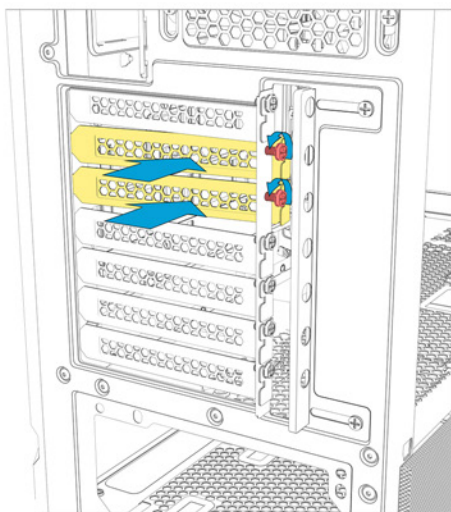
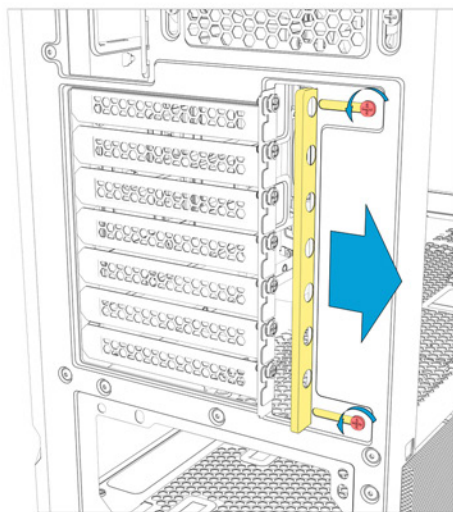
3,5"-HDD einbauen



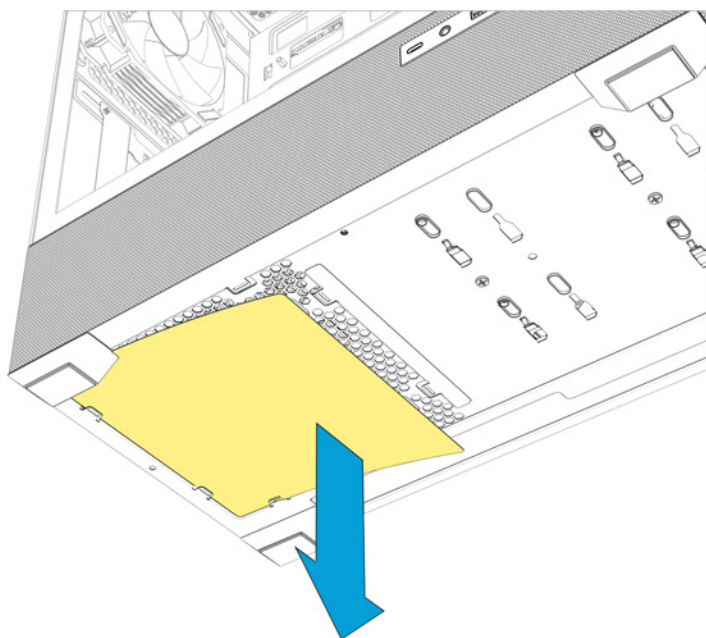
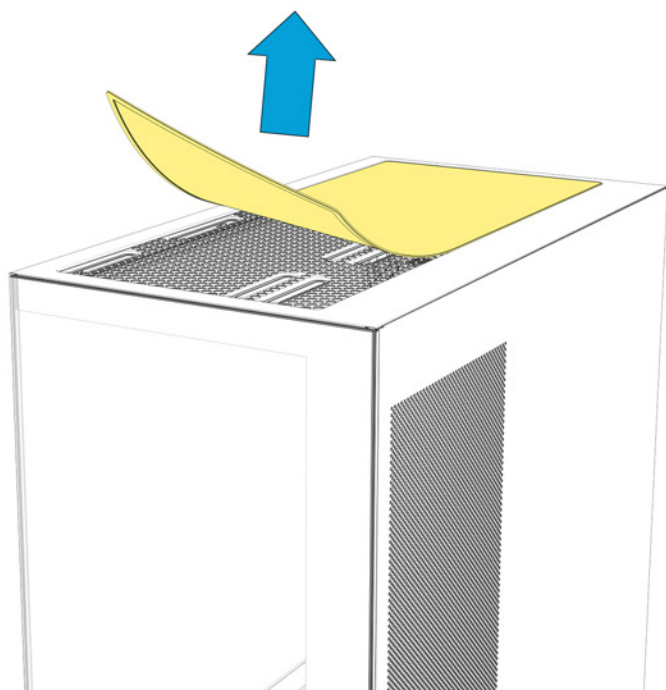
3,5"-HDD einbauen



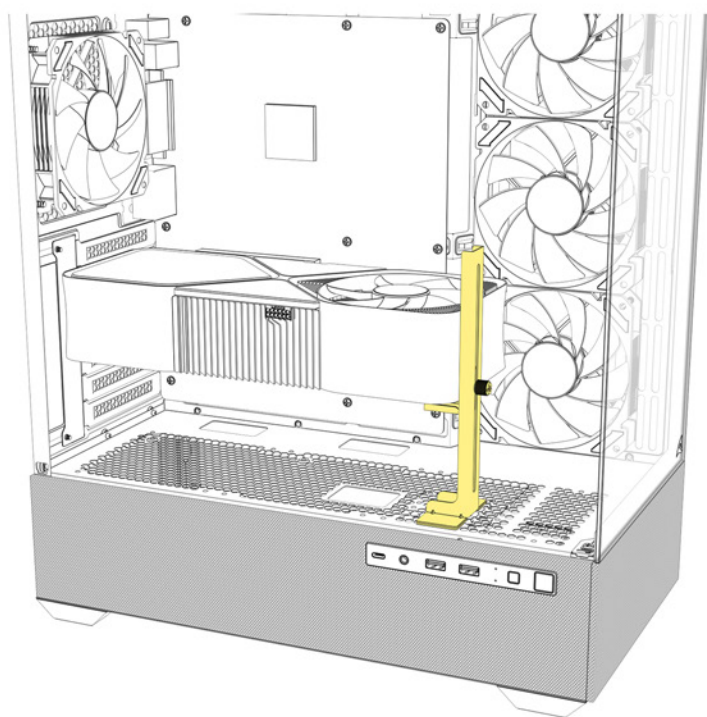
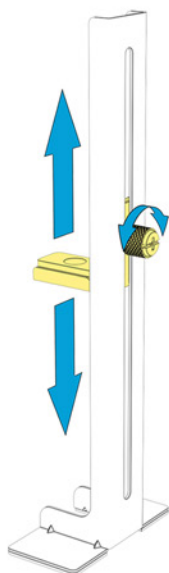
Erweiterungskarten einbauen



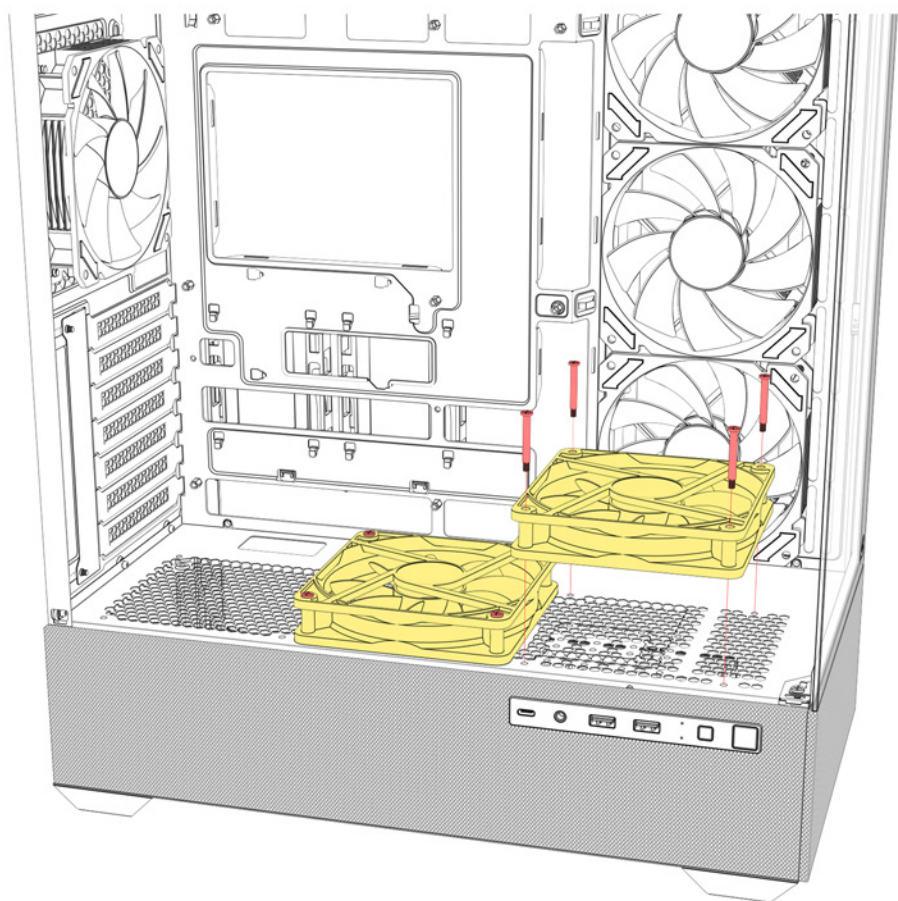
Staubfilter entfernen



Grafikkartenhalter ausrichten

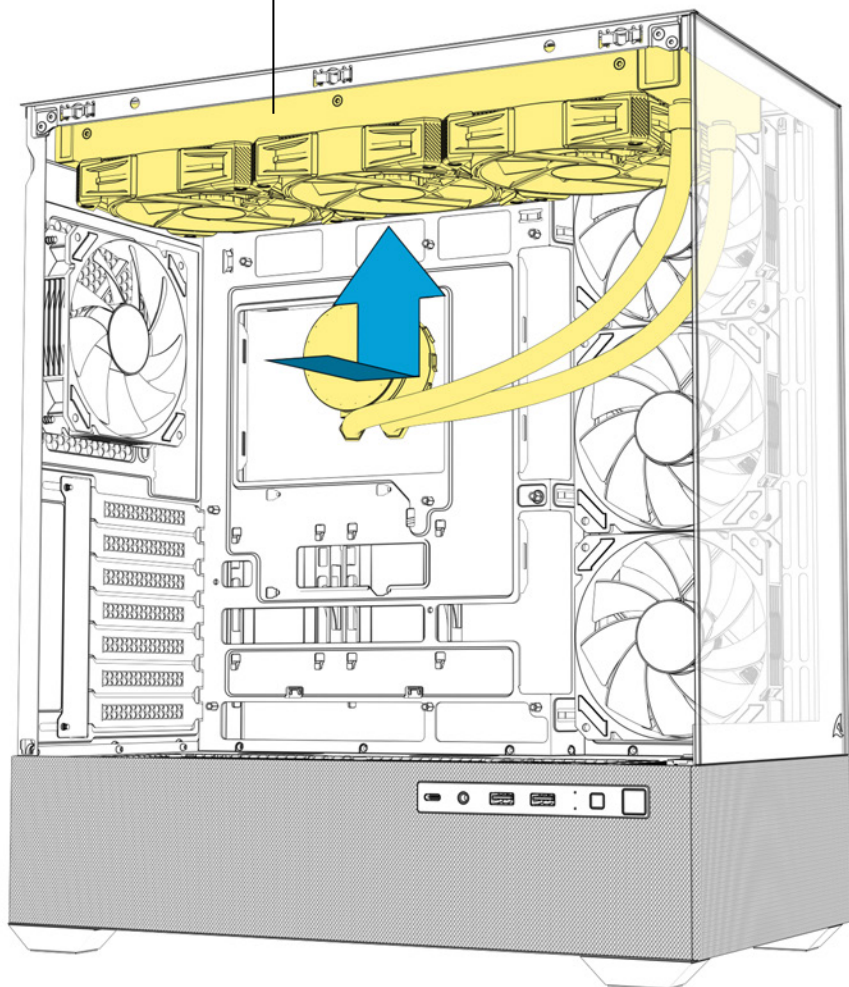


Lüfter einbauen



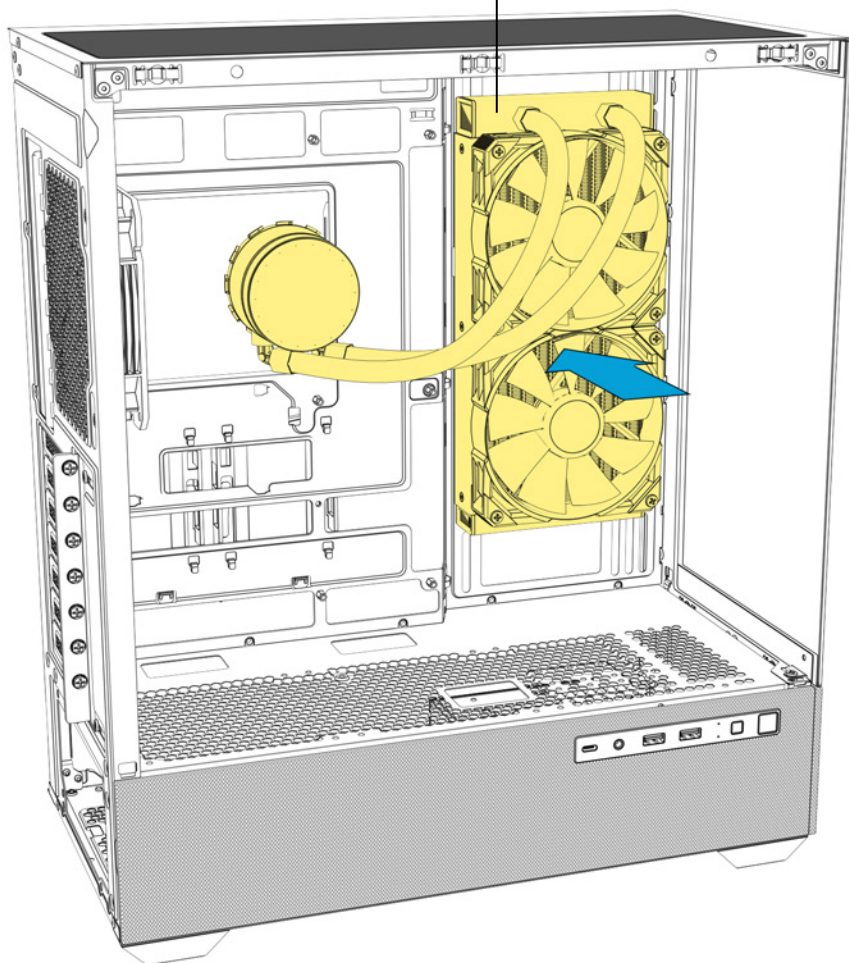
Radiator einbauen Gehäuseoberseite

120-mm-
140-mm-
240-mm-
280-mm-
360-mm-
Radiator

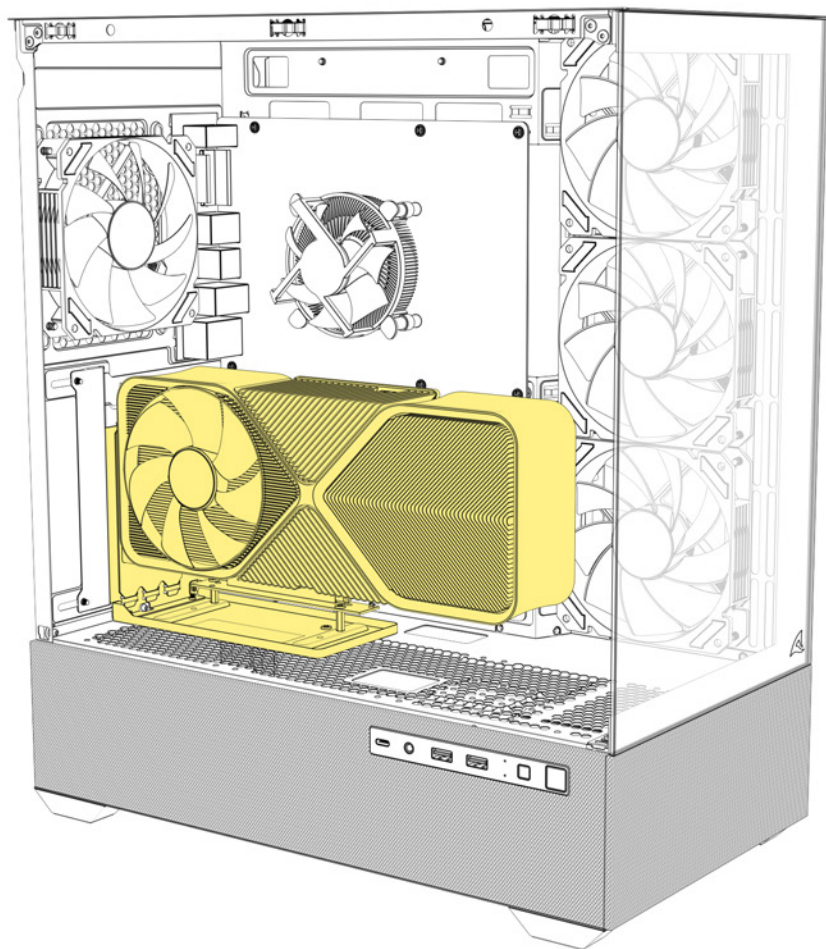


Radiatoreinbau Seitenteil

120-mm-
140-mm-
240-mm-
280-mm-
Radiator



Optionales Montage-Set für vertikale Grafikkarten



Bitte wenden Sie sich bei Bedarf an Ihren Händler vor Ort,
um dieses Set zu erwerben.

CA500/AK Series VGCK 4.0 Black

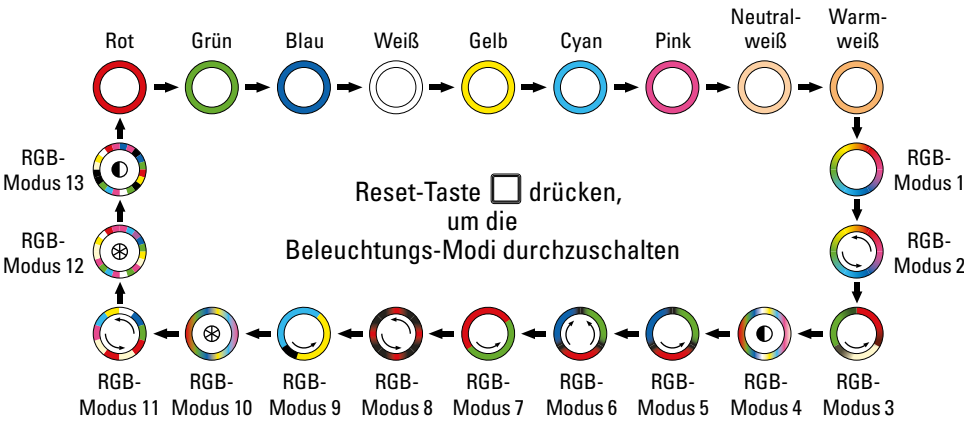
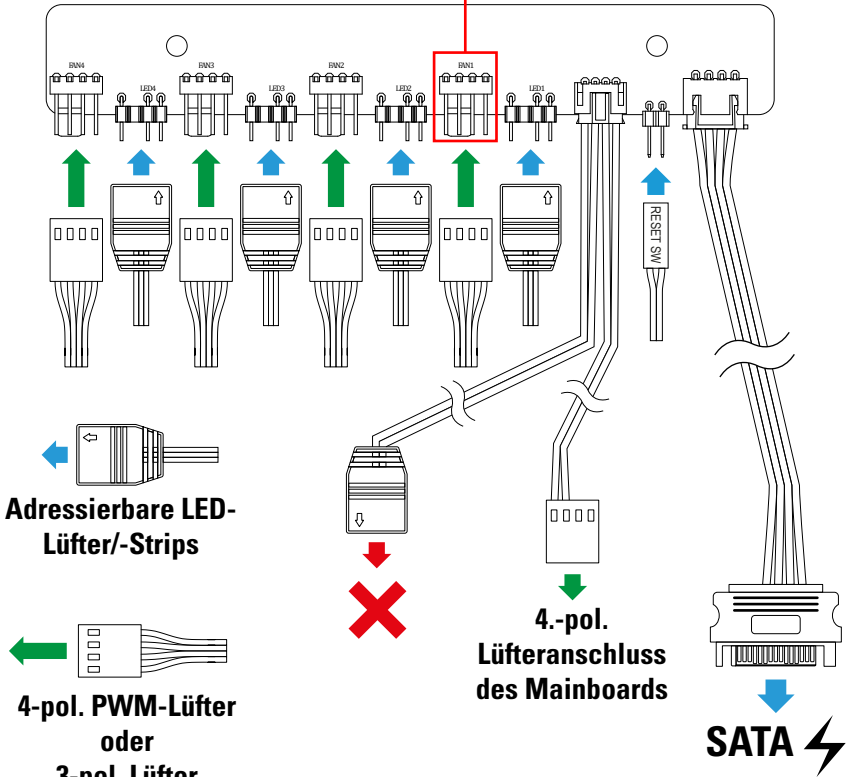


CA500/AK Series VGCK 4.0 White



Adressierbare LEDs manuell steuern

Damit eine Mainboardsteuerung der Lüfter möglich ist und ein Drehzahl-
signal angezeigt werden kann, muss ein Lüfter an FAN1 angeschlossen sein.



Reset-Taste für zwei Sekunden drücken, um die Beleuchtung abzuschalten.
Bei abgeschalteter Beleuchtung Reset-Taste drücken, um sie wieder anzuschalten.

Rechtliche Hinweise

Für eventuell auftretenden Datenverlust, insbesondere durch unsachgemäße Handhabung, übernimmt Sharkoon keine Haftung.

Alle genannten Produkte und Bezeichnungen sind Warenzeichen und/oder eingetragene Warenzeichen der jeweiligen Hersteller und werden als geschützt anerkannt.

Als ein Teil von Sharkoons Politik der fortwährenden Produktverbesserung unterliegen Produktdesign und -spezifikationen Änderungen ohne vorherige Ankündigung. Die Spezifikationen können in verschiedenen Ländern variieren. Alle Rechte vorbehalten, insbesondere (auch auszugsweise) die der Übersetzung, des Nachdrucks, der Wiedergabe durch Kopieren oder ähnliche Verfahren. Zuwiderhandlungen verpflichten zu Schadenersatz. Alle Rechte vorbehalten, insbesondere für den Fall der Patenterteilung oder GM-Eintragung. Liefermöglichkeiten und technische Änderungen vorbehalten.

Entsorgung Ihres alten Gerätes

Ihr Gerät wurde unter Verwendung hochwertiger Materialien und Komponenten entwickelt und hergestellt, die recycelt und wiederverwendet werden können.



Befindet sich dieses Symbol (durchgestrichene Abfalltonne auf Rädern) auf dem Gerät, bedeutet dies, dass für dieses Gerät die Europäische Richtlinie 2012/19/EU gilt.

Informieren Sie sich über die geltenden Bestimmungen zur getrennten Sammlung von Elektro- und Elektronik-Altgeräten in Ihrem Land. Richten Sie sich bitte nach den geltenden Bestimmungen in Ihrem Land, und entsorgen Sie Altgeräte nicht über Ihren Haushaltsabfall. Durch die korrekte Entsorgung Ihrer Altgeräte werden Umwelt und Menschen vor möglichen negativen Folgen geschützt.

Folgt uns auf Social Media!



Facebook



Instagram



YouTube



TikTok



X

Sharkoon Technologies GmbH

Grüninger Weg 48

35415 Pohlheim

Germany

© Sharkoon Technologies 2025

