

EKGC 16178



Kühl-Gefrierkombination, 1780 mm Nische, NoFrost, Schlepptür-Technik

EAN 5906006703080

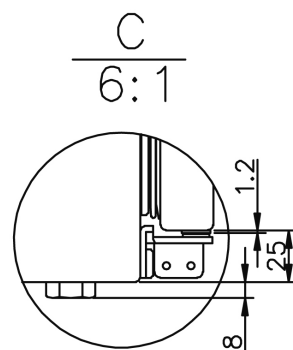
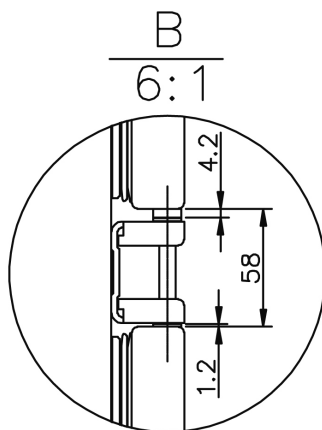
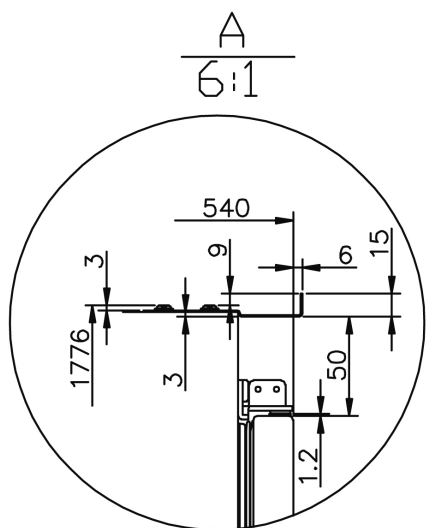
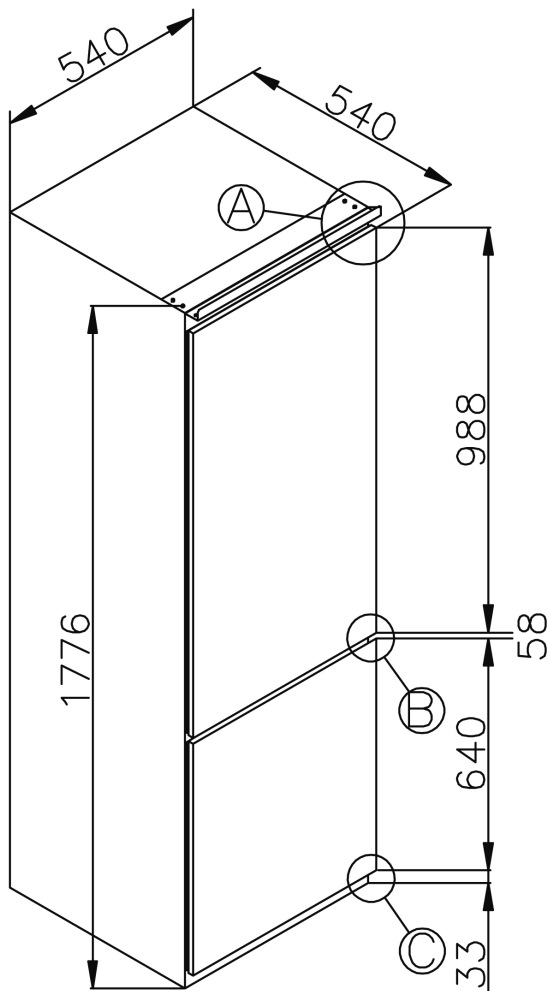
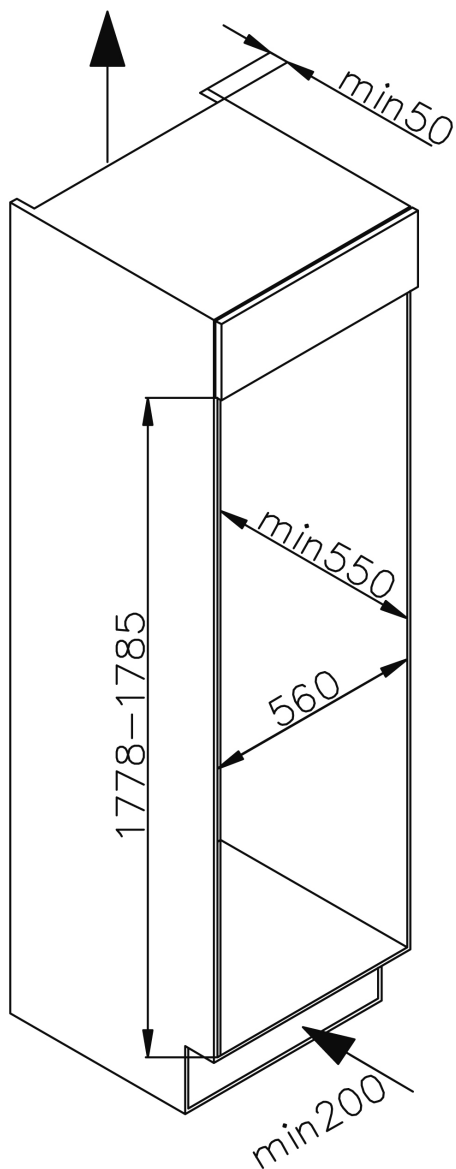
- Energieeffizienzklasse: A+, Verbrauch: 270,0 kWh
- Gefrierraum mit No-Frost
- Nutzinhalt total: 246,0 l, Kühlen: 190,0 l, Gefrieren: 56,0 l
- Abtaung Kühlraum: automatisch
- Kühlen: höhenverstellbare Ablagen: 4 Stück, Gemüsefächer: 2 Stück, Türablagen: 4 Stück
- Silberne Applikationen: Glasablagen
- LED-Beleuchtung
- Abtaung Gefrierraum: automatisch
- Schubladen Gefrieren: 3 Stück
- Gefrierleistung: 3,0 kg/24h, Lagerzeit bei Störung: 11 h

Technische Daten

Energieeffizienzklasse	A+
Energieverbrauch kWh/Jahr	270,0 kWh
Energieverbrauch kWh/24h	0,7 kW
Gefrierleistung	3,0 kg/24h
Lagerzeit bei Störung	11 h
Sternekenzeichnung	4
Türanschlag rechts, wechselbar	Ja
Höhenverstellbare FüÙe vorne	Ja
Steuerung	mechanisch
Steuerung Lage	in Beleuchtungseinheit
Farbe Interieur	transparent
Flaschengitter Chrom	1 Stück
Eiertablett	1
Eiswürfelbehälter	1
Reinigungsinstrument	Ja
Verstellbares Thermostat	Ja
Thermostat Stufen	0-7

Kühlmittel	R600a
Klimaklasse	N-ST
Steckertyp	Schukostecker
Kabel mit Schukostecker, Länge	220,0 cm
	0,7
Schallleistung	41 dB
Spannung	220-240 V
Frequenz	50 Hz
Gerätehöhe	1776 mm
Gerätebreite	540 mm
Gerätetiefe	540 mm
Verpackung Höhe	1840 mm
Verpackung Breite	573 mm
Verpackung Tiefe	573 mm
Nettogewicht	64,5 kg
Bruttogewicht	70,1 kg
Container Menge (40'HQ)	105

Einbauzeichnung EKGK 16178



Technisch bedingte Änderungen, Maß- und Farbabweichungen, Druckfehler und Irrtümer bleiben vorbehalten. Farbliche Abweichungen in den Abbildungen gegenüber den Original-Gerätefarben sind drucktechnisch bedingt.