

**brennenstuhl®**

**Mobiler 360° LED Akku Strahler**  
**Mobile 360° LED Rechargeable Light**  
**Projecteur portable LED rechargeable 360°**  
**Mobiele 360° led-lamp met batterij**  
**BF 3000 MA**

<b>DE</b>	<b>Bedienungsanleitung</b> .....	<b>2</b>
<b>EN</b>	<b>Operating instructions</b> .....	<b>7</b>
<b>FR</b>	<b>Mode d'emploi</b> .....	<b>12</b>
<b>NL</b>	<b>Gebruikshandleiding</b> .....	<b>17</b>
<b>IT</b>	<b>Istruzioni per l'uso</b> .....	<b>22</b>
<b>SE</b>	<b>Bruksanvisning</b> .....	<b>27</b>
<b>ES</b>	<b>Manual de instrucciones</b> .....	<b>32</b>
<b>PL</b>	<b>Instrukcja obsługi</b> .....	<b>37</b>
<b>CZ</b>	<b>Návod k obsluze</b> .....	<b>42</b>
<b>HU</b>	<b>Kezelési útmutató</b> .....	<b>47</b>
<b>RU</b>	<b>Руководство по эксплуатации</b> .....	<b>52</b>
<b>TR</b>	<b>Kullanım kılavuzu</b> .....	<b>57</b>
<b>FI</b>	<b>Käyttöohje</b> .....	<b>62</b>
<b>GR</b>	<b>Οδηγίες χρήσης</b> .....	<b>67</b>
<b>PT</b>	<b>Manual de instruções</b> .....	<b>72</b>
<b>EE</b>	<b>Kasutusjuhend</b> .....	<b>77</b>
<b>SK</b>	<b>Návod na používanie</b> .....	<b>82</b>
<b>SI</b>	<b>Navodila za uporabo</b> .....	<b>87</b>
<b>LT</b>	<b>Naudojimo instrukcija</b> .....	<b>92</b>
<b>LV</b>	<b>Lietošanas instrukcija</b> .....	<b>97</b>

# DE Bedienungsanleitung

## Mobiler 360° LED Akku Strahler

### BF 3000 MA

**Achtung:** Lesen Sie vor Gebrauch des Strahlers diese Gebrauchsanweisung bitte aufmerksam durch und bewahren Sie sie anschließend gut auf!

#### SICHERHEITSHINWEISE

1. Überprüfen Sie vor jeder Benutzung den Strahler bzw. das Netzteil auf etwaige Beschädigungen. Benutzen Sie den Strahler oder das Netzteil niemals, wenn Sie irgendwelche Beschädigungen feststellen. Wenden Sie sich in diesem Fall an eine Elektrofachkraft oder an die angegebene Serviceadresse des Herstellers.



**Bei Nichtbeachtung besteht Lebensgefahr durch elektrischen Schlag!**

2. Verwenden Sie den Strahler nicht in explosionsgefährdeter Umgebung, in welcher sich brennbare Flüssigkeiten, Gase oder Stäube befinden. Lebensgefahr!
3. Halten Sie Kinder von dem Strahler fern. Kinder können die Gefahr durch den elektrischen Strom nicht einschätzen.
4. Verwenden Sie zum Betrieb des Gerätes nur das mitgelieferte Netzteil und Kabel. Die Verwendung anderer Netzteile kann zur Beschädigung der Akkus oder zur Explosion führen!
5. Um eine Blendung zu vermeiden bitte nicht direkt ins Licht schauen.
6. Eine zerstörte Schutzabdeckung kann nicht ersetzt werden. Der Strahler muss entsorgt werden.
7. Das Produkt ist während des Ladevorgangs nicht IP54 (staub- und spritzwassergeschützt).



Nicht geeignet für den Betrieb mit externen Dimmern.

#### TECHNISCHE DATEN

LED-Strahler		Netzteil	
Typ	BF 3000 MA	Modellkennung	YN-15WA135100EU
Artikelnummer	1171410301	Eingangsspannung	100-240 V
Leistung	30 W	Eingangswechselstromfrequenz	50-60 Hz
IP, IK	IP 54, IK 08	Ausgangsspannung	13,5 V
Schutzklasse	III	Ausgangsstrom	1,0 A
Ladeingang	13,5 V/1,0 A	Ausgangsleistung	13,5 W
Ladedauer	~ 4,5 h	Durchschnittl. Effizienz im Betrieb	84,92 %
Betriebstemperatur	-10°C – +40°C	Effizienz bei geringer Last (10 %)	80,95 %
Maße Schutzabdeckung	Ø 200 x 85,8 mm	Leistungsaufnahme bei Nulllast	0,071 W
Maße	205 x 200 x 222,5 mm	Leistungsfaktor	0,413
Gewicht	1,57 kg	Netzstrom	0,4 A
Max. projizierte Fläche	456 m <sup>2</sup>		

Dieser LED-Strahler ist für Beleuchtungszwecke im Innen- und Außenbereich geeignet.

**INBETRIEBNAHME****EIN-/AUSSCHALTEN DES STRAHLERS**

Schalten Sie den Strahler ein.

Der Strahler leuchtet mit 100 % Lichtstärke. Durch mehrmaliges Drücken wird die Lichtstärke 100 % – 50 % – 25 % eingestellt, ein weiteres Drücken schaltet den Strahler aus.

Je weniger Lichtleistung eingestellt ist, desto länger ist die Leuchtdauer.

Ist eine Schalterposition länger als 5 Sekunden unverändert, dann führt ein nochmaliges Drücken immer in den „Aus“ Zustand.

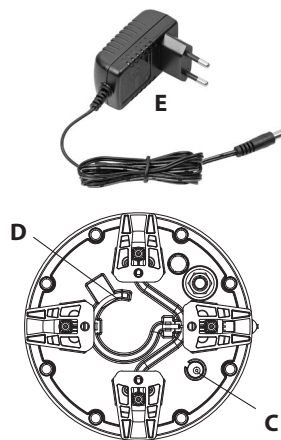
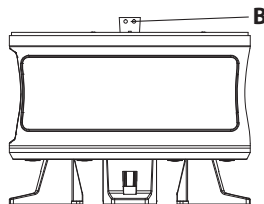
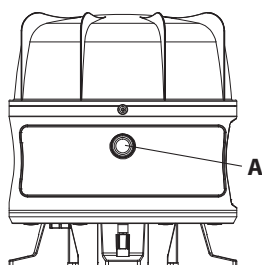
**A:** Ein-/Aus- und Funktionsschalter

**B:** Akku-, Status- und Ladeanzeige

**C:** DC Ladebuchse

**D:** Haken

**E:** Ladeteil

**AKKU-LADEANZEIGE (B)**

Während des Aufladens des Akkus leuchtet die rote LED der Akku-Ladeanzeige (B).

Wenn der Akku voll geladen ist, leuchtet die grüne LED der Akku-Ladeanzeige (B).

Ist der Akku nahezu leer, blinkt der Strahler 5 Mal auf und die rote LED der Akku-Ladeanzeige (B) blinkt dauerhaft. Danach wird der Strahler noch für ca. 10 Minuten weiter leuchten, bevor der Tiefentladeschutz das Licht abschaltet.

Somit bleibt noch genügend Zeit um die Arbeit zu beenden.

**AUFLADEN DES AKKUS (C)**

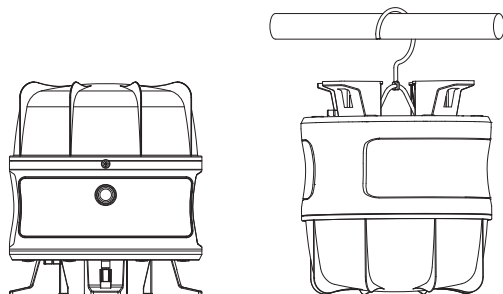
Laden Sie ihren Akku ausschließlich über das mitgelieferte Netzteil (E)

1. Um eine optimale Funktion zu gewährleisten empfehlen wir, den Akku bei der ersten Benutzung einmal vollständig zu entladen und wieder voll aufzuladen.
2. Anhand der Akku-Zustandsanzeige (B) (siehe Beschreibung oben) kann der Ladezustand des Akkus abgelesen werden.
3. Bei längerer Nichtbenutzung den Akku ungefähr alle 3 Monate aufladen, um eine lange Lebensdauer des Akkus zu gewährleisten.
4. Nach dem Aufladen die Ladebuchse unbedingt wieder mit der Verschlusskappe verschließen.

**BEDIENUNGEN**

**Stehend:** Stellen Sie den Strahler auf eine trockene, ebene Fläche.

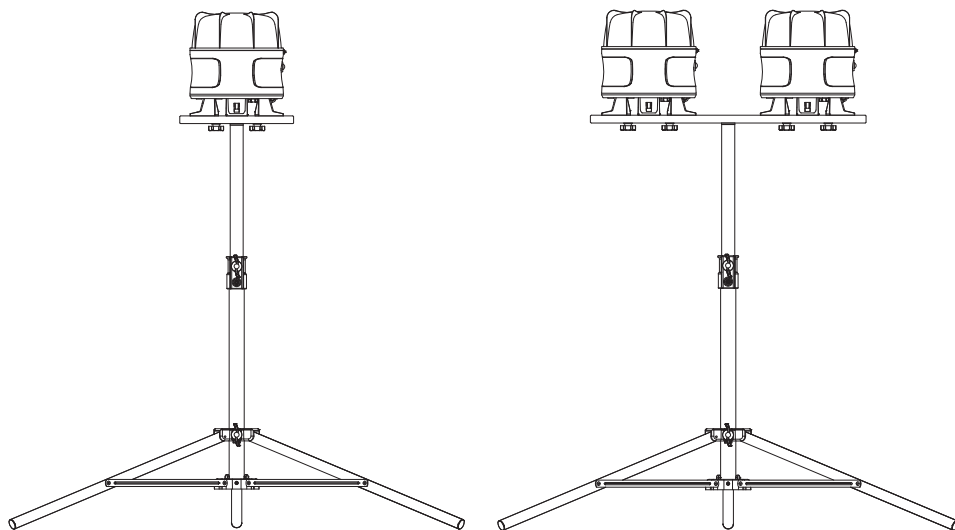
**Hängend:** Hängen Sie den Strahler an ein geeignetes Rohr.

**Mit Stativ** (nicht im Lieferumfang enthalten)

Der Strahler kann auch einzeln oder im Doppel auf Brennenstuhl Stative montiert werden.

Werden zwei Strahler montiert, dann wird als Zubehör teilweise der Querträger CB 70 1172640059 benötigt.

Passendes Zubehör finden Sie auf unserer Homepage [www.brennenstuhl.com](http://www.brennenstuhl.com).

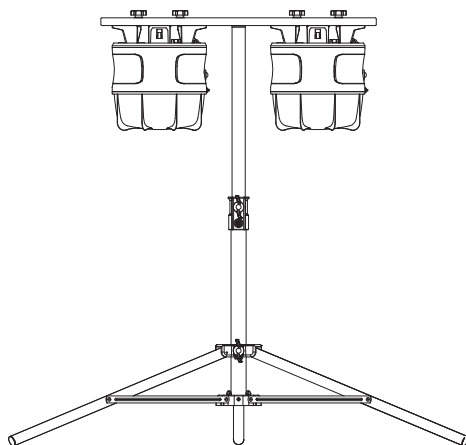


Stehend geschraubt Einzel Strahler

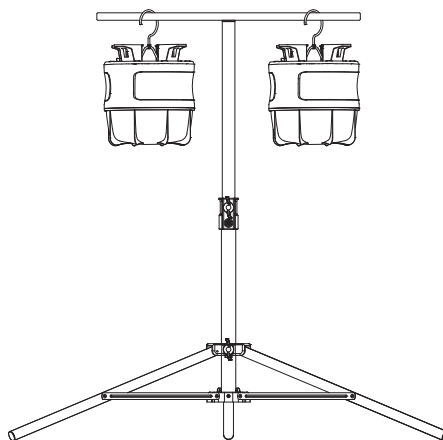
Stehend geschraubt

(nur TS 250 1170610020  
und TS 170 1170610010  
und TS 300 9171991100)





Hängend geschraubt

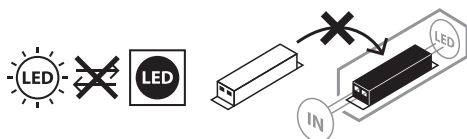


Hängend mit Haken

### KABELAUFWICKLUNG

Die Standfüße erlauben, für Transport und Lagerung, das Kabel aufzuwickeln.

### WARTUNG



**ACHTUNG!** Die LED-Leuchte enthält keine Komponenten, die gewartet werden müssen. Die Lichtquelle dieser Leuchte ist nicht ersetzbar; wenn die Lichtquelle ihr Lebensdauerende erreicht hat, ist die gesamte Leuchte zu ersetzen. Die Leuchte darf nicht geöffnet werden.

### REINIGUNG

Trennen Sie den Strahler vor der Reinigung von der Netzspannung.

Verwenden Sie keine Lösungsmittel, ätzende Reinigungsmittel oder ähnliches. Benutzen Sie zur Reinigung nur ein trockenes oder leicht angefeuchtetes Tuch.

### ENTSORGUNG



**Elektrogeräte umweltgerecht entsorgen! Elektrogeräte gehören nicht in den Hausmüll!**

Gemäß Europäischer Richtlinie 2012/19/EU über Elektro- und Elektronikaltgeräte müssen verbrauchte Elektrogeräte getrennt gesammelt und einer umweltgerechten Wiederverwertung zugeführt werden. Möglichkeiten zur Entsorgung des ausgedienten Geräts erfahren Sie bei Ihrer Gemeinde- oder Stadtverwaltung.



**Batterien und Akkus dürfen nicht in den Hausmüll!**

Als Verbraucher sind Sie gesetzlich verpflichtet, alle Batterien und Akkus bei einer Sammelstelle in Ihrer Gemeinde/Ihrem Stadtteil oder im Handel abzugeben, damit sie einer umweltschonenden Entsorgung zugeführt werden können, ansonsten bestehen mögliche Gefahren für die Umwelt und die menschliche Gesundheit.

**CE EU-KONFORMITÄTSERKLÄRUNG**

Die EU-Konformitätserklärung ist beim Hersteller hinterlegt.

**HERSTELLER**

Hugo Brennenstuhl GmbH & Co. KG  
Seestraße 1 – 3 · D-72074 Tübingen

H. Brennenstuhl S.A.S.  
4 rue de Bruxelles · F-67170 Bernolsheim

lectra technik ag  
Blegistrasse 13 · CH-6340 Baar

Für weitere Informationen empfehlen wir den Bereich Service / FAQ's  
auf unserer Homepage [www.brennenstuhl.com](http://www.brennenstuhl.com).

# EN Operating Instructions

## Mobile 360° LED Rechargeable Light

### BF 3000 MA

**Note:** Before using the floodlight, please carefully read the operating instructions and store them in a proper location!

#### SAFETY INSTRUCTIONS

1. Before use, always check the floodlight and/or the power supply unit for any possible damage. Never use the floodlight or the power supply unit in case of any damage. If this is the case, please refer to an electrician or the manufacturer's service address.



**Non-compliance poses a risk of fatal injury from electrical current!**

2. Do not use the floodlight in explosive atmospheres with flammable liquids, gases or dusts. Risk of death!
3. Keep the floodlight away from children. Children are not aware of the risks imposed by electric current.
4. Only use the supplied power supply unit and cable to operate the device. Use of any other power supply unit can cause damage to the battery or an explosion!
5. To avoid dazzling or blinding, do not look directly into the light.
6. A destroyed protective cover cannot be replaced. The floodlight has to be disposed of.
7. During the charging process, the product is not IP54-compliant (dust-protected and protected against splashing water).



Not suitable for applications with external dimmers.

#### TECHNICAL DATA

LED floodlight		Power adapter	
Model	BF 3000 MA	Model identifier	YN-15WA135100EU
Art. No.	1171410301	Input voltage	100-240 V
Power	30 W	Input AC frequency	50-60 Hz
IP, IK	IP 54, IK 08	Output voltage	13,5 V
Safety class	III	Output current	1,0 A
Charging input	13,5 V/1,0 A	Output power	13,5 W
Charging duration	~ 4,5 h	Average active efficiency	84,92 %
Operating temperature	-10°C – +40°C	Efficiency at low load (10 %)	80,95 %
Protective cover dimension	Ø 200 x 85,8 mm	No-load power consumption (Standby)	0,071 W
Dimensions	205 x 200 x 222,5 mm	Power factor	0,413
Weight	1,57 kg	Current	0,4 A
Max. projected area	456 m <sup>2</sup>		

This LED floodlight is suitable for indoor and outdoor lighting purposes.

**COMMISSIONING****SWITCHING THE FLOODLIGHT ON/OFF**

Switch on the floodlight.

The floodlight is lit with 100 % light intensity,

By pressing several times, the light intensity is set to 100 % – 50 % – 25 %, pressing once more switches the floodlight off.

The lower the brightness selected, the longer the floodlight will burn.

If the switch is left in any of its "on" positions for longer than 5 seconds, then pressing it once again will always turn it off.

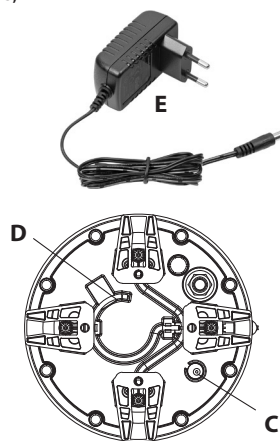
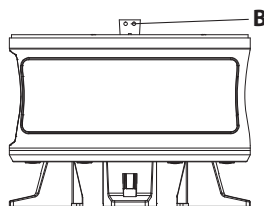
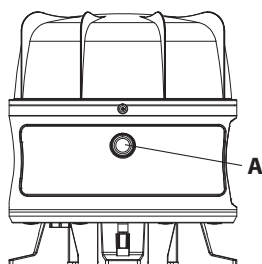
**A:** On/Off and function switch

**B:** Battery, status and charge indicator

**C:** DC charging socket

**D:** Hook

**E:** Charger

**BATTERY CHARGE INDICATOR (B)**

While the battery is charging, the red LED of the battery charge indicator (B) lights up.

When the battery is fully charged, the green LED of the battery charge indicator (B) is lit.

When the battery is almost empty, the spotlight flashes 5 times and the red LED of the battery charge indicator (B) flashes continuously. After this, the spotlight will continue to light up for approx. 10 minutes before the deep discharge protection switches off the light.

This leaves enough time to finish the work.

**CHARGING THE BATTERY (C)**

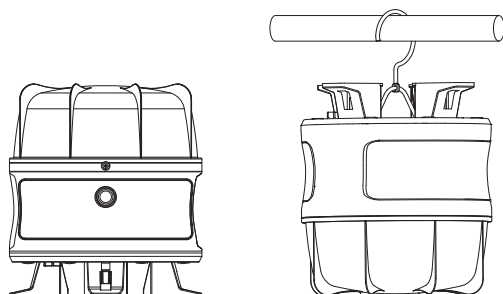
Charge your battery using the supplied power supply unit (E) only.

1. To ensure optimum function, we recommend fully discharging the battery on the first use and fully charging it afterwards.
2. The charging status of the battery is indicated by the battery status indicator (see description above).
3. If the device is not used for longer periods of time, charge the battery at regular intervals of approx. 3 months to ensure a long service life.
4. After charging, always close the charging port with the cover cap.

**OPERATION**

**Upright:** Place the light on a dry and level surface.

**Hanging:** Hang the light on a suitable pipe.

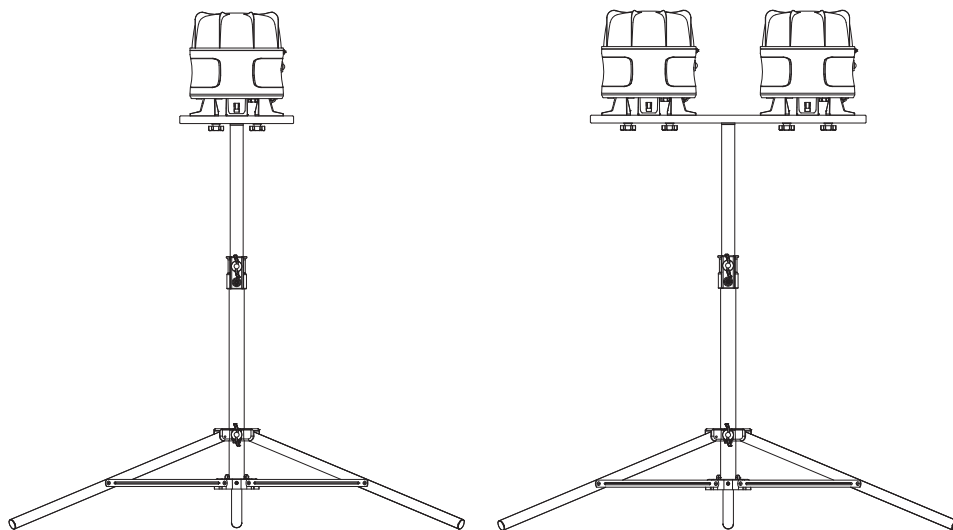


**On a stand** (not included in the scope of delivery)

The floodlight can also be mounted on Brennenstuhl tripods either individually or in pairs.

If two floodlights are mounted, you will – in some cases – need the CB 70 cross beam 1172640059 as an accessory.

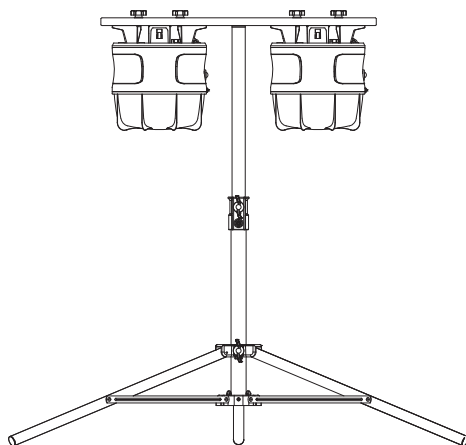
Suitable accessories are available on our homepage [www.brennenstuhl.com](http://www.brennenstuhl.com)



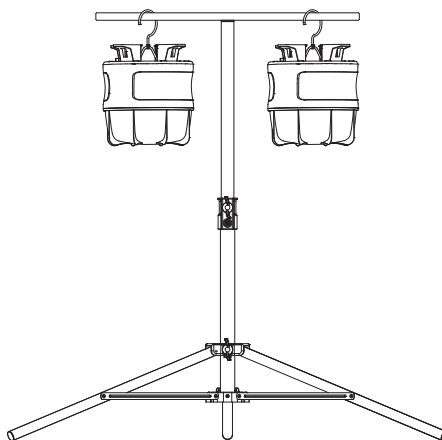
Vertically screwed single floodlight

Bolted on hanging light

(just TS 250	1170610020
and TS 170	1170610010
and TS 300	9171991100)



Bolted on hanging light

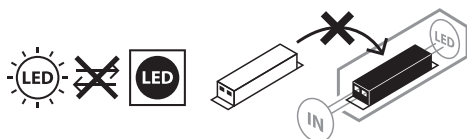


Hanging on a hook

**CABLE WRAP**

The cable can be wrapped around a groove in the light for transport and storage.

**MAINTENANCE**



**ATTENTION!** The LED lamp does not contain components that require maintenance. The light source in this lamp cannot be replaced; if the light source has reached the end of its service life, the entire lamp has to be replaced. The lamp may not be opened.

**CLEANING**

Before cleaning, disconnect the floodlight from the mains power.  
Do not use solvents, caustic cleaning agents or similar products. Only use a dry or slightly moistened cloth for cleaning.

**DISPOSAL**



**Dispose of electric appliances in an environmentally friendly manner!**

**Electric appliances must not be disposed of in household waste!**

The European Directive 2012/19/EU on Waste Electrical and Electronic Equipment rules that used electric appliances should be collected separately and recycled in an environmentally friendly manner.

For possibilities of disposal of the used appliance, please contact your local or municipal administration.

**Batteries and rechargeable batteries may not be disposed of in household waste!**

As a consumer, you are legally obligated to dispose of all batteries and rechargeable batteries at a collection point in your municipality/your district or in a shop so that they can be disposed of in an environmentally-friendly manner, otherwise there are possible risks to the environment and human health.

**EU DECLARATION OF CONFORMITY**

The EU declaration of conformity is deposited at the manufacturer.

**UK DECLARATION OF CONFORMITY**

The UK declaration of conformity is deposited with the manufacturer.

**ADDRESSES**

Hugo Brennenstuhl GmbH & Co. KG  
Seestraße 1 – 3 · D-72074 Tübingen

H. Brennenstuhl S.A.S.  
4 rue de Bruxelles · F-67170 Bernolsheim

lectra technik ag  
Blegistrasse 13 · CH-6340 Baar

Brennenstuhl UK Ltd.  
No 1 Royal Exchange · London EC3V 3DG, UK

For more information please visit the Service/FAQ section on our homepage,  
[www.brennenstuhl.com](http://www.brennenstuhl.com).

# FR Mode d'emploi

## Projecteur portable LED rechargeable 360°

### BF 3000 MA

**Attention :** Veuillez lire attentivement le mode d'emploi avant utilisation du projecteur et conservez-le ensuite soigneusement.

#### CONSIGNES DE SÉCURITÉ

1. Avant chaque utilisation, vérifiez que le projecteur ou le chargeur ne présentent aucun dommage.  
N'utilisez pas le projecteur ni le chargeur si vous constatez un quelconque dommage. Dans ce cas, adressez-vous à un électricien qualifié ou au service après-vente du fabricant.



#### **Danger de mort par électrisation en cas de non-respect de ces consignes !**

2. N'utilisez pas le projecteur dans un environnement présentant des risques d'explosions, notamment dans lequel se trouvent des liquides, gaz ou poussières inflammables. Danger de mort !
3. Tenez le projecteur hors de portée des enfants. Les enfants ne sont pas en mesure d'évaluer les dangers liés au courant électrique.
4. Utilisez uniquement le chargeur et le câble d'alimentation fournis pour faire fonctionner l'appareil.  
L'utilisation d'autres chargeurs peut provoquer la détérioration de la batterie ou des explosions !
5. Ne regardez pas directement dans la lumière pour éviter tout risque d'éblouissement.
6. Un capuchon d'étanchéité endommagé ne peut pas être remplacé.
7. Le produit n'est pas de type IP54 (résistant à la poussière et aux éclaboussures) pendant le processus de chargement.



Ne convient pas à une utilisation avec des variateurs externes.

#### CARACTÉRISTIQUES TECHNIQUES

Projecteur LED		Chargeur	
Type	BF 3000 MA	Référence du modèle	YN-15WA135100EU
N° d'article	1171410301	Tension d'entrée	100-240 V
Puissance	30 W	Fréquence du CA d'entrée	50-60 Hz
IP, IK	IP 54, IK 08	Tension de sortie	13,5 V
Classe de protection	III	Courant de sortie	1,0 A
Entrée de charge	13,5 V/1,0 A	Puissance de sortie	13,5 W
Durée de chargement	~ 4,5 h	Rendement moyen en mode actif	84,92 %
Température de fonctionnement	-10°C – +40°C	Rendement à faible charge (10 %)	80,95 %
Dimensions du joint d'étanchéité	Ø 200 x 85,8 mm	Consommation électrique hors charge	0,071 W
Dimensions	205 x 200 x 222,5 mm	Facteur de puissance	0,413
Poids	1,57 kg	Énergie	0,4 A
Surface projetée maximale	456 m <sup>2</sup>		

Ce projecteur LED est idéal pour l'éclairage en intérieur et en extérieur.



**MISE EN SERVICE****MISE EN MARCHÉ/ARRÊT DU PROJECTEUR**

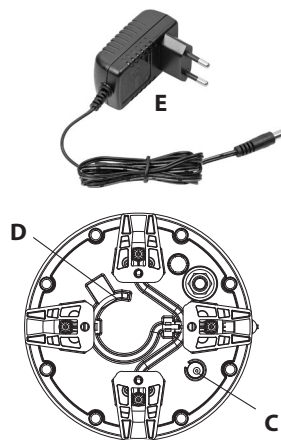
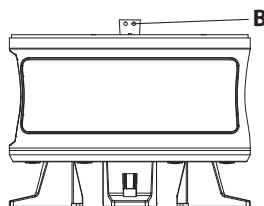
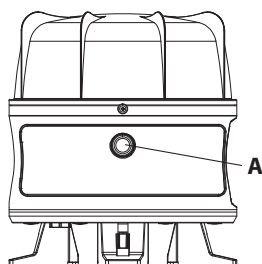
Allumez le projecteur.

Le projecteur éclaire avec une puissance lumineuse de 100 %. Appuyer plusieurs fois vous permet de faire passer la puissance lumineuse de 100 % à 50 % puis à 25 %, puis de l'arrêter. Plus le réglage de la puissance lumineuse est faible, plus l'autonomie augmente.

Si la position de l'interrupteur reste inchangée pendant plus de 5 secondes, le prochain appui mettra alors le projecteur en position éteinte « off ».

- A :** Interrupteur marche/arrêt et interrupteur de fonctionnement  
**B :** Témoin et état de charge de la batterie  
**C :** Prise-chargeur DC

- D :** Crochet  
**E :** Chargeur

**TÉMOIN DE CHARGE (B)**

Le voyant LED rouge du témoin de charge de la batterie (B) s'allume pendant le chargement. Lorsque la batterie est complètement chargée, le voyant LED vert du témoin de charge de la batterie (B) s'allume.

Lorsque la batterie est presque vide, le projecteur clignote 5 fois et le voyant LED rouge du témoin de charge de la batterie (C) clignote en continu. Le projecteur fonctionne encore pendant 10 minutes environ avant que la protection de sous-charge n'éteigne la lumière. Ainsi, vous avez encore le temps de terminer votre travail.

**RECHARGER LA BATTERIE (C)**

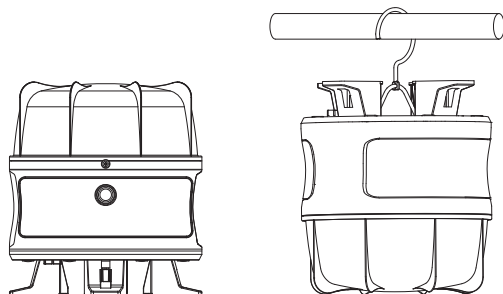
Pour recharger la batterie, utilisez uniquement le câble de raccordement USB fourni (E)

1. Afin de garantir un fonctionnement optimal, nous recommandons de décharger entièrement la batterie lors de la première utilisation du projecteur, puis de la recharger complètement.
2. Le témoin de charge (B) (voir la description précédente) permet de connaître le niveau de charge de la batterie.
3. En cas de non-utilisation prolongée, rechargez la batterie environ tous les 3 mois afin de prolonger sa durée de vie.
4. Une fois la charge terminée, refermez impérativement la protection d'étanchéité de la prise-chargeur.

**UTILISATION**

**Verticalement** : Placez le projecteur sur une surface sèche et plane.

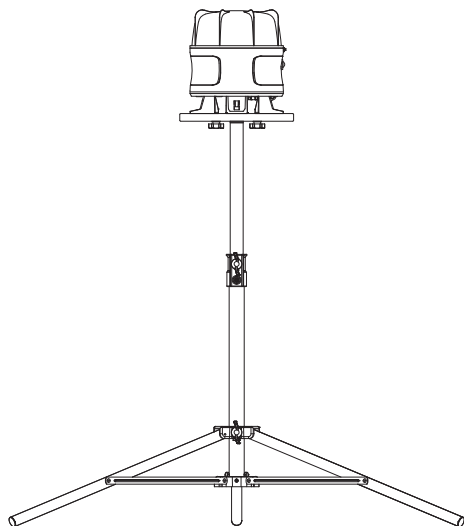
**Suspendu** : Suspendez le projecteur sur un tube adapté.

**Avec un trépied (non fourni)**

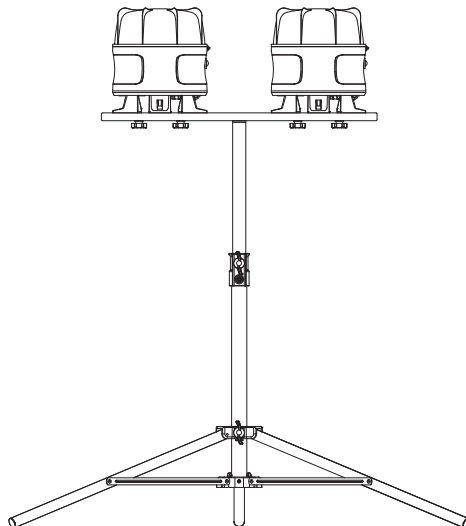
Il est aussi possible de monter un ou deux projecteurs sur un trépied Brennenstuhl.

Pour y fixer deux projecteurs, le support transversal CB 70 1172640059 est nécessaire.

Les accessoires adaptés sont disponibles sur notre page d'accueil [www.brennenstuhl.com](http://www.brennenstuhl.com).

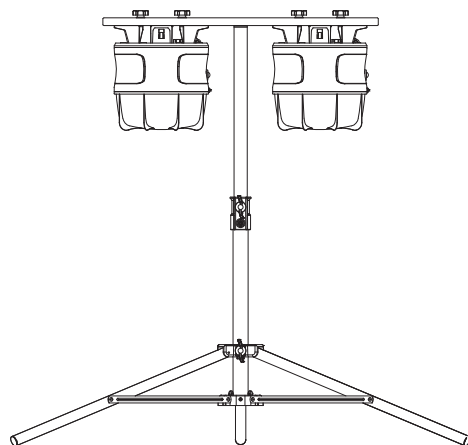


Projecteur unique fixé verticalement

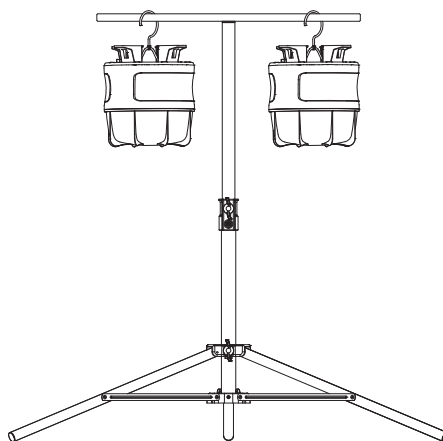


vissé verticalement

(uniquement TS 250 1170610020  
et TS 170 1170610010  
et TS 300 9171991100)



Suspendu vissé

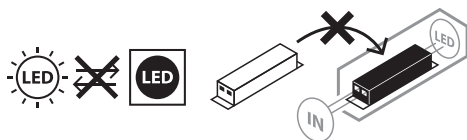


Suspendu avec crochet

### SUPPORT DE CÂBLE

Les supports permettent d'enrouler le câble pour le transport et le stockage.

### MAINTENANCE



**ATTENTION !** le projecteur ne contient aucun composant nécessitant un entretien. La source lumineuse de ce projecteur n'est pas remplaçable. Lorsque la source lumineuse a atteint la fin de sa durée de vie, remplacez l'intégralité du projecteur. Le projecteur ne doit pas être ouvert.

### NETTOYAGE

Avant tout nettoyage, débranchez le projecteur de la prise de courant. N'utilisez aucun solvant, produit de nettoyage abrasif ou autres produits similaires. Pour le nettoyage, utilisez uniquement un chiffon sec ou légèrement humide.

### MISE AU REBUT



**Les appareils électriques doivent être mis au rebut conformément aux normes environnementales !**

**Les appareils électriques ne doivent pas être mis dans les ordures ménagères !**

Selon la directive européenne 2012/19/CE relative aux appareils électriques et électroniques usagés, les appareils électriques doivent être collectés séparément et recyclés de manière respectueuse de l'environnement.

Pour connaître les solutions de mise au rebut d'un appareil usagé, adressez-vous à votre administration locale ou communale.

**Ne jetez pas les piles et batteries avec les ordures ménagères !**

En tant que consommateur, vous êtes légalement tenu de déposer toutes les piles et batteries dans un point de collecte de votre commune/quartier ou dans le commerce, afin qu'elles puissent être éliminées de manière écologique, faute de quoi elles peuvent constituer des dangers pour l'environnement et la santé humaine.

**CE DÉCLARATION DE CONFORMITÉ UE**

La déclaration de conformité européenne est déposée chez le fabricant.

**FABRICANT**

Hugo Brennenstuhl GmbH & Co. KG

Seestraße 1–3 · D-72074 Tübingen

H. Brennenstuhl S.A.S.

4 rue de Bruxelles · F-67170 Bernolsheim

lectra technik ag

Blegistrasse 13 · CH-6340 Baar

Pour plus d'informations, nous vous recommandons de consulter la rubrique Service/FAQ sur notre site Web [www.brennenstuhl.com](http://www.brennenstuhl.com).

# **NL** Gebruikshandleiding

## **Mobiele 360° led-lamp met batterij**

### **BF 3000 MA**

**Opgelet:** Lees deze gebruiksaanwijzing van de lamp aandachtig door voordat u de lamp in gebruik neemt en bewaar deze op een veilige plaats!

#### **VEILIGHEIDSINSTRUCTIES**

1. Controleer voor elk gebruik de lamp op eventuele schade.  
Gebruik de lamp nooit wanneer u enige schade opmerkt. Bij schade neemt u contact op met een elektricien of met de klantenservice van de fabrikant.



#### **Zo niet, bestaat er levensgevaar door elektrische stoot!**

2. Gebruik de lamp niet in een omgeving met een potentieel explosiegevaar waar ontvlambare vloeistoffen, gassen of stof kunnen zijn. Levensgevaarlijk!
3. Houd de werklamp buiten het bereik van kinderen. Kinderen kunnen het gevaar van elektrische stroom niet inschatten.
4. Gebruik alleen de meegeleverde netvoeding om het apparaat te bedienen.  
Het gebruik van andere netvoedingen kan leiden tot beschadiging van de batterij of tot explosie!
5. Kijk nooit direct in het licht, om verblinding te voorkomen.
6. Een beschadigde beschermkap kan niet vervangen worden. De lamp moet weggegooid worden.
7. Het product is tijdens het laden niet IP54 (stof- en spatwaterbestendig).



Niet geschikt voor gebruik met een externe dimmer.

#### **TECHNISCHE GEGEVENS**

<b>LED-lamp</b>		<b>Oplader</b>	
Type	BF 3000 MA	Typeaanduiding	YN-15WA135100EU
Artikelnr.	1171410301	Voedingsspanning	100-240 V
Vermogen	30 W	Voedingsfrequentie	50-60 Hz
IP, IK	IP 54, IK 08	Uitgangsspanning	13,5 V
Beschermingsklasse	III	Uitgangsstroom	1,0 A
Laadingang	13,5 V/1,0 A	Uitgangsvermogen	13,5 W
Laadtijd	~ 4,5 h	Gemiddelde actieve efficiëntie	84,92 %
Bedrijfstemperatuur	-10°C – +40°C	Efficiëntie bij lage belasting (10%)	80,95 %
Afmetingen beschermkap	Ø 200 x 85,8 mm	Energieverbruik in niet-belaste toestand	0,071 W
Afmetingen	205 x 200 x 222,5 mm	Vermogensfactor	0,413
Gewicht	1,57 kg	Stroom	0,4 A
Max. geprojecteerd oppervlak	456 m <sup>2</sup>		

Deze LED-lamp is geschikt voor binnen- en buitenverlichting.

**INGEBRUIKNAME**

**AAN-/UITSCHAKELN VAN DE LAMP**

Schakel de lamp aan.

De lamp brandt met een lichtsterkte van 100%. Door meerdere malen te drukken, wordt de lichtsterkte ingesteld op 100% – 50% – 25%.

Door er opnieuw op te drukken, wordt de lamp uitgeschakeld.

Hoe minder lichtopbrengst er ingesteld is, hoe langer de lichtduur.

Als een schakelaar langer dan 5 seconden onveranderd blijft, leidt het opnieuw indrukken ervan altijd tot de „uit“-toestand.

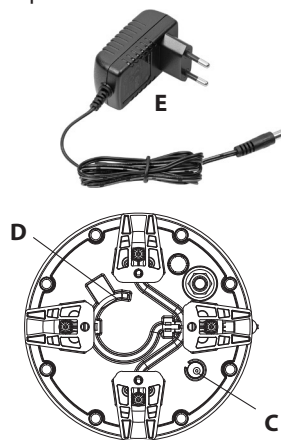
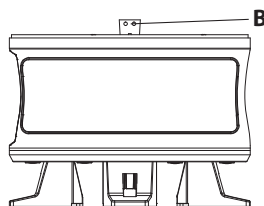
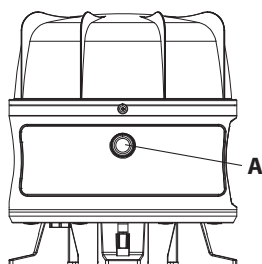
**A:** Aan/uit-knop en teach-in-knop

**C:** Weergave batterij, status en opladen

**C:** DC-laadaansluiting

**D:** Haak

**E:** Oplaadapparaat



**OPLAADINDICATOR ACCU (B)**

Terwijl de batterij wordt opgeladen, brandt de rode LED van de oplaadindicator (B).

Als de batterij volledig opgeladen is, brandt de groene LED van de oplaadindicator (B).

Als de accu bijna leeg is, knippert de lamp 5 keer en knippert de rode LED van de oplaadindicator (B) continu. Daarna gaat de lamp nog ca. 10 minuten branden voordat de diepontladingsbescherming het licht uitschakelt.

Zo blijft er genoeg tijd over om het werk af te maken.

**OPLADEN VAN DE BATTERIJ (C)**

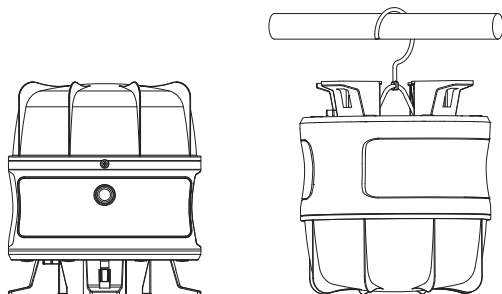
Laad de batterij alleen op met de meegeleverde netvoeding (E)

1. Voor een optimale werking raden we aan om de batterij bij het eerste gebruik eenmaal volledig te ontladen en vervolgens weer volledig op te laden.
2. De laadtoestand van de batterij kan worden afgelezen met behulp van de batterij-indicator (B) (zie beschrijving boven).
3. Als u de lamp langere tijd niet gebruikt, laad de batterij dan ongeveer elke 3 maanden op, om een lange levensduur van de batterij te garanderen.
4. Zet na het opladen van de batterij het deksel weer op de laadingang.

**WERKINGEN**

**Staan:** Plaats de lamp op een droge, vlakke ondergrond.

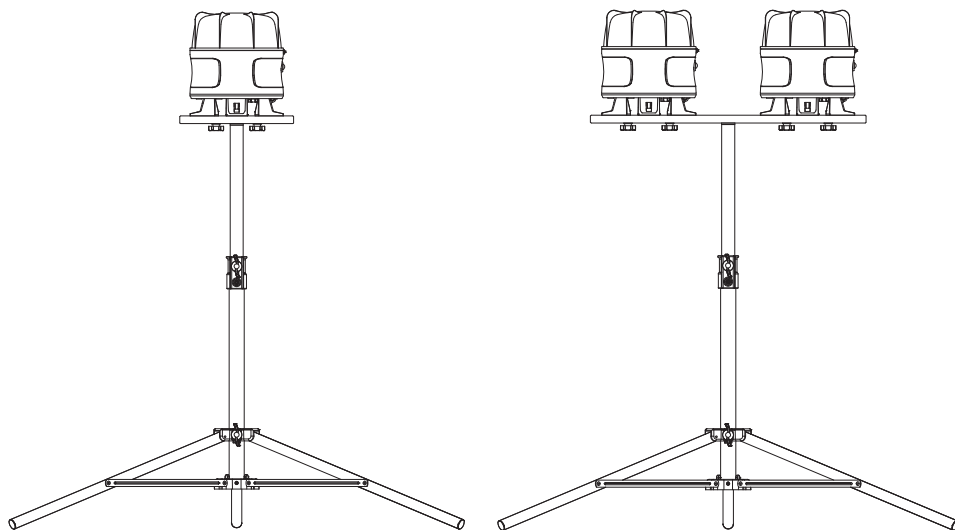
**Hangend:** Hang de lamp op aan een geschikte buis.

**Met statief** (niet meegeleverd)

De werklamp kan apart of dubbel op Brennenstuhl-statieven worden gemonteerd.

Wanneer twee werklampen worden gemonteerd, dan is onder andere als toebehoren de dwarsbalk CB 70 1172640059 vereist.

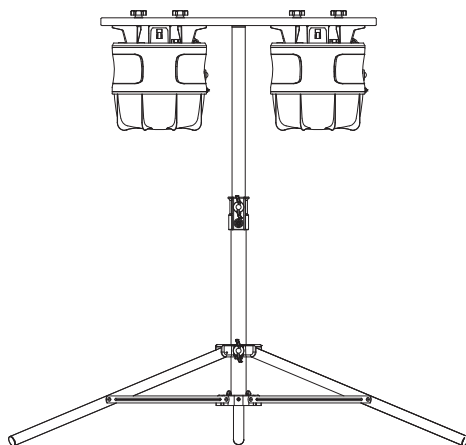
Gepaste toebehoren vindt u op onze website [www.brennenstuhl.com](http://www.brennenstuhl.com)



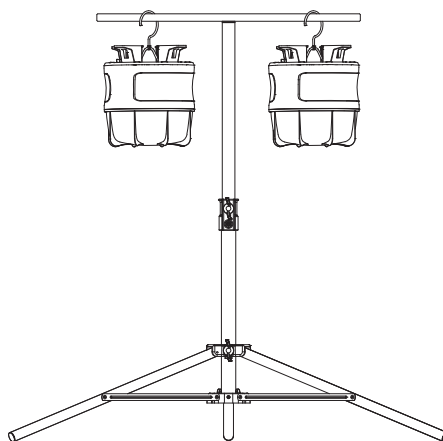
Staan geschroefd enkele lamp

Staan geschroefd

(enkel TS 250 1170610020  
 en TS 170 1170610010  
 en TS 300 9171991100)



Hangend geschroefd

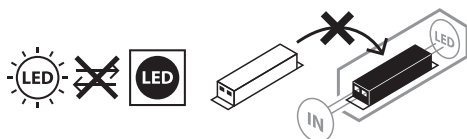


Hangend met haak

### KABELOPWIKKELING

De voeten maken het mogelijk de kabel op te wikkelen voor transport en opslag.

### ONDERHOUD



**OPGELET!** De LED-lamp bevat geen componenten die moeten worden onderhouden. De lichtbron van deze werklamp kan niet worden vervangen. Wanneer de levensduur van de lichtbron vervallen is, moet de volledige werklamp worden vervangen. De werklamp mag niet worden geopend.

### REINIGING

Trek voordat u de lamp reinigt, de stekker uit het stopcontact.  
Gebruik geen oplosmiddelen, bijtende reinigingsmiddelen of gelijksoortige middelen.  
Gebruik voor het schoonmaken van de lamp alleen een droge of licht bevochtigde doek.

### WEGGOOIEN



**Elektrische apparaten milieuvriendelijk weggooien!**  
**Elektrische apparaten horen niet bij het huisvuil!**

Volgens Europese Richtlijn 2012/19/EU betreffende elektrische en elektronische apparatuur moeten afgedankte elektrische apparaten apart ingezameld en op een milieuvriendelijke manier gerecycleerd worden.

U kan informatie vragen bij uw gemeente of stadsbestuur over de mogelijkheden voor het weggooien van afgedankte apparaten.



**Batterijen en accu's behoren niet bij het huisvuil!**

U bent als consument wettelijk verplicht om alle verbruikte batterijen en accu's bij een verzamelpunt in uw gemeente/wijk of bij uw winkelier binnen te brengen, zodat ze op milieuvriendelijke manier kunnen worden verwerkt. Doet u dit niet, dan kan dit schade aan milieu en mens veroorzaken.

**EU-CONFORMITEITSVERKLARING**

De EU-conformiteitsverklaring bevindt zich bij de fabrikant.

**FABRIKANT**

Hugo Brennenstuhl GmbH & Co. KG

Seestraße 1–3 · D-72074 Tübingen

H. Brennenstuhl S.A.S.

4 rue de Bruxelles · F-67170 Bernolsheim

Iectra technik ag

Blegistrasse 13 · CH-6340 Baar

Meer informatie vindt u in de rubriek "Service/FAQ's" van onze website [www.brennenstuhl.com](http://www.brennenstuhl.com).

# IT Istruzioni per l'uso

## Faretto a 360° LED portatile a batteria

### BF 3000 MA

**Attenzione:** Leggere attentamente le presenti istruzioni per l'uso prima di utilizzare il faretto e conservarle in un luogo sicuro!

#### INDICAZIONI DI SICUREZZA

1. Prima di ogni utilizzo controllare eventuali danni al faretto e all'alimentatore.  
Non utilizzare mai il faretto o l'alimentatore, se si riscontrano danni di qualsiasi tipo. In tal caso rivolgetevi a un elettricista specializzato o agli indirizzi di assistenza indicati.



#### In caso di inosservanza sussiste pericolo di morte da scossa elettrica!

2. Non utilizzare il faretto in ambienti potenzialmente esplosivi dove si trovino liquidi, gas o polveri infiammabili. Pericolo di morte!
3. Tenere i bambini lontano dal faretto. I bambini non sono in grado di valutare il pericolo dovuto alla corrente elettrica.
4. Per usare l'apparecchio utilizzare solo l'alimentatore e il cavo in dotazione.  
L'uso di altri alimentatori può causare danni alla batteria o esplosioni!
5. Per evitare abbagliamenti non guardare direttamente la lampada.
6. Una copertura di protezione danneggiata non può essere sostituita.
7. Il prodotto non è IP54 durante la carica (a prova di polvere spruzzi d'acqua).



Non adatto al funzionamento con dimmer esterni.

#### DATI TECNICI

Faretto a LED		Adattatore di Alimentazione	
Tipo	BF 3000 MA	Identificativo del modello	YN-15WA135100EU
Art. N.	1171410301	Tensione di ingresso	100-240 V
Potenza	30 W	Frequenza di ingresso CA	50-60 Hz
IP, IK	IP 54, IK 08	Tensione di uscita	13,5 V
Classe di protezione	III	Corrente di uscita	1,0 A
Ingresso di carica	13,5 V/1,0 A	Potenza di uscita	13,5 W
Tempo di carica	~ 4,5 h	Rendimento medio in modo attivo	84,92 %
Temperatura d'esercizio	-10°C – +40°C	Rendimento a basso carico (10 %)	80,95 %
Dimensioni copertura di protezione	Ø 200 x 85,8 mm	Potenza assorbita nella condizione a vuoto	0,071 W
Dimensioni	205 x 200 x 222,5 mm	Fattore di potenza	0,413
Peso	1,57 kg	Corrente	0,4 A
Massima superficie proiettata	456 m <sup>2</sup>		

Questo faretto a LED ad alte prestazioni è adatto a illuminare interni ed esterni.

**MESSA IN FUNZIONE****ACCENSIONE/SPEGNIMENTO DEL FARETTO**

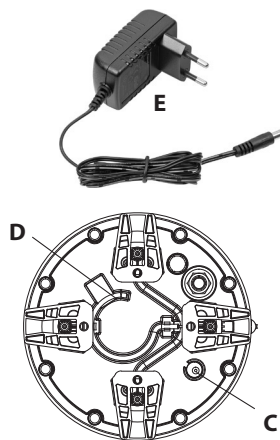
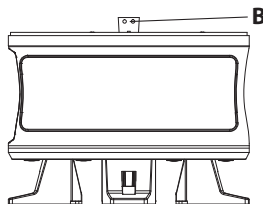
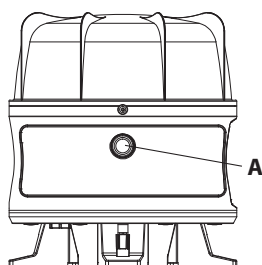
Accendere il faretto.

Il faretto illumina con un'intensità luminosa del 100%, premendo più volte l'intensità della luce viene impostata su 100% – 50% – 25%, premendolo di nuovo il faretto si spegne.

Meno efficienza luminosa viene impostata, maggiore è la durata della luce.

Se la posizione dell'interruttore resta invariata per oltre 5 secondi, premendo ancora una volta si passa sempre su "Off".

- |  |                                  |
|--|----------------------------------|
| <b>A:</b> Interruttore On/Off e di funzionamento             | <b>D:</b> Ganci                  |
| <b>B:</b> Indicatore della batteria, dello stato e di carica | <b>E:</b> Alimentatore di carica |
| <b>C:</b> Presa di carica DC                                 |                                  |

**INDICATORE DI STATO DELLA BATTERIA (B)**

Mentre la batteria è in carica, il LED rosso dell'indicatore di carica della batteria (B) si accende.

Quando la batteria è completamente carica, il LED verde dell'indicatore di carica della batteria (B) si accende.

Se la batteria è quasi scarica, il faretto lampeggia 5 volte e l'indicatore a LED di carica della batteria (B) lampeggia in modo permanente. Dopodiché il faretto continuerà a funzionare per circa 10 minuti prima che la protezione da scarica profonda non lo spenga.

Questo lascia abbastanza tempo per finire il lavoro.

**CARICARE LA BATTERIA (C)**

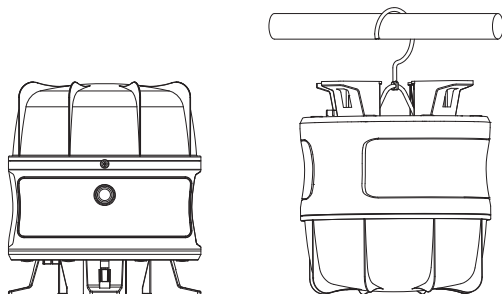
Caricare la batteria esclusivamente con il cavo USB in dotazione (E)

1. Per garantire un funzionamento ottimale, si consiglia di scaricare completamente la batteria una volta al primo utilizzo e di ricaricarla completamente.
2. Lo stato di carica della batteria può essere letto utilizzando l'indicatore di stato della batteria (B) (vedere la descrizione precedente).
3. In caso di inutilizzo prolungato, caricare la batteria ogni 3 mesi circa, per garantire una lunga durata della stessa.
4. Dopo la carica, richiudere assolutamente la presa di carica con il cappuccio di protezione.

**USO**

**Verticale:** Collocare il faretto su una superficie asciutta e piana.

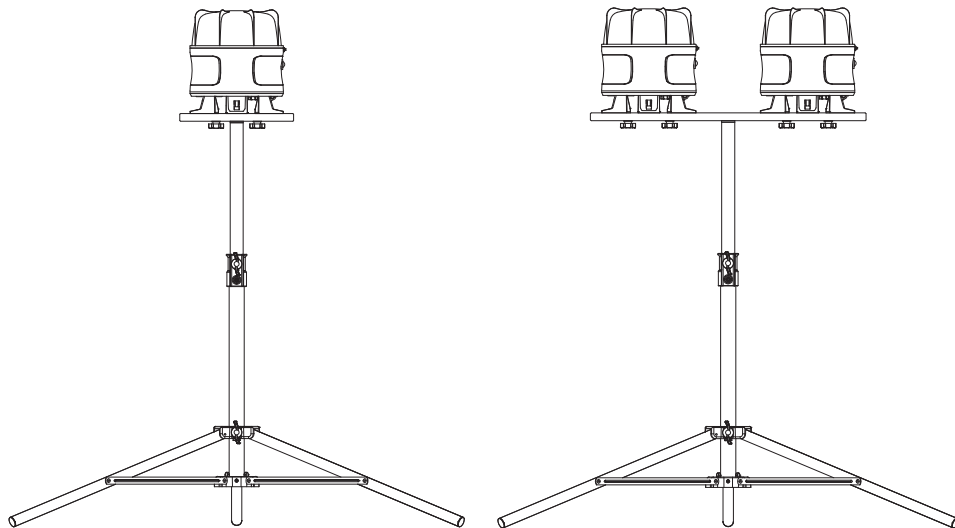
**Appeso:** Appendere il faretto ad un tubo adatto.

**Con treppiede** (non incluso nella fornitura)

Il faretto può anche essere montato singolo o doppio sui treppiedi Brennenstuhl.

Se si montano due faretto, in parte è necessario l'accessorio traversa CB 70 1172640059.

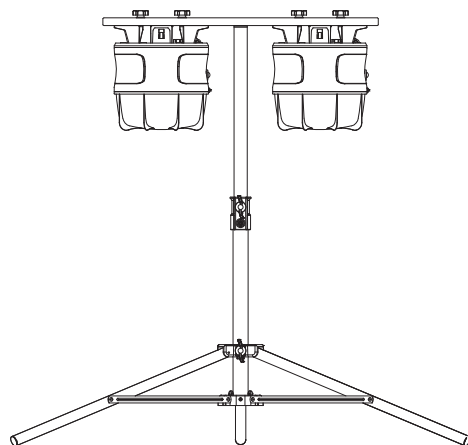
Potete trovare gli accessori adatti sulla nostra homepage [www.brennenstuhl.com](http://www.brennenstuhl.com)



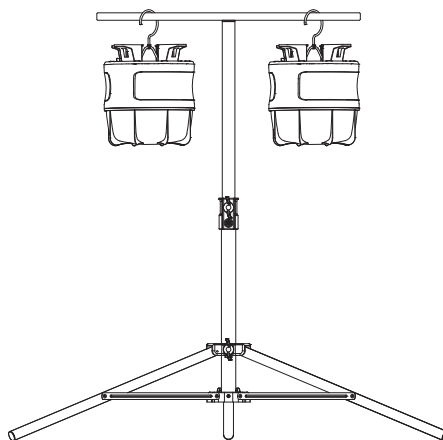
Faretto singolo verticale avvitato

Avvitato in piedi

(solo TS 250 1170610020  
e TS 170 1170610010  
e TS 300 9171991100)



Avvitato appeso

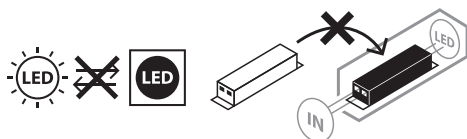


Appeso con gancio

### RIAVVOLGIMENTO DEL CAVO

I piedini permettono di avvolgere il cavo per il trasporto e lo stoccaggio.

### MANUTENZIONE



**ATTENZIONE!** La lampada a LED non contiene componenti che necessitano di manutenzione. La sorgente luminosa di questa lampada non è sostituibile; quando la sorgente luminosa ha raggiunto la fine della sua vita utile, l'intera lampada deve essere sostituita. Non è consentito aprire lampada.

### PULIZIA

Scollegare il faretto dalla tensione di rete prima di pulirlo.

Non utilizzare solventi, detersivi corrosivi o simili. Per la pulizia, servirsi unicamente di un panno asciutto o leggermente inumidito.

### SMALTIMENTO



**Smaltire gli apparecchi elettrici in modo ecocompatibile!**

**Gli apparecchi elettrici non devono essere messi con i rifiuti domestici!**

Conformemente alla Direttiva Europea 2012/19/UE sugli apparecchi elettrici ed elettronici gli apparecchi elettrici usati devono essere raccolti separatamente e riciclati in modo ecocompatibile.

Si possono richiedere le modalità di smaltimento dell'apparecchio inutilizzato presso la propria amministrazione comunale o cittadina.

**Le batterie e gli accumulatori non devono finire fra i rifiuti domestici!**

In qualità di consumatori, siete legalmente obbligati a consegnare tutte le batterie e gli accumulatori in un punto di raccolta nel vostro comune/distretto o a un rivenditore, in modo che possano essere smaltiti nel rispetto dell'ambiente, altrimenti sussistono potenziali pericoli per l'ambiente e la salute umana.

**CE DICHIARAZIONE DI CONFORMITÀ UE**

La dichiarazione UE di conformità è disponibile presso il produttore.

**COSTRUTTORE**

Hugo Brennenstuhl GmbH & Co. KG

Seestraße 1–3 · D-72074 Tübingen

H. Brennenstuhl S.A.S.

4 rue de Bruxelles · F-67170 Bernolsheim

lectra technik ag

Blegistrasse 13 · CH-6340 Baar

Per ulteriori informazioni si consiglia di consultare l'area Assistenza/FAQ's sulla nostra homepage [www.brennenstuhl.com](http://www.brennenstuhl.com)

# SE Bruksanvisning

## Mobil 360° batteridrivnen LED-strålkastare

### BF 3000 MA

**Observera:** Läs noga igenom den här bruksanvisningen för strålkastaren innan du börjar använda produkten och förvara den sedan på en säker plats!

#### SÄKERHETSANVISNINGAR

1. Före användning ska du alltid kontrollera att strålkastaren och nätaggregatet inte har några skador.  
Använd aldrig strålkastaren eller nätaggregatet om du har kunnat fastställa någon skada eller skador. Vänd dig, i detta fall, till en elektriker eller till tillverkarens angivna serviceadress.



#### **Bristande efterlevnad kan innebära livsfara på grund av elektriska stötar!**

2. Använd inte strålkastaren i explosiva omgivningningar, där det finns lättantändliga vätskor, gaser eller dammpartiklar. Livsfara!
3. Barn får inte komma i närheten av strålkastaren. Barn kan inte överblicka riskerna med elektricitet.
4. Använd endast det medföljande nätaggregatet och kabeln för drift av produkten.  
Användning av andra nätaggregat kan leda till skador på batterierna eller explosion!
5. För att undvika att bländas, titta inte direkt in i lampan.
6. Det är inte möjligt att byta ut ett förstört skyddshölje. Strålkastaren måste kasseras.
7. Vid laddning uppfyller inte produkten kraven enligt IP54 (skydd mot damm och stänkatten).



Ej lämpad för användning med externa dimmers.

#### TEKNISK SPECIFIKATION

LED-Strålkastaren		Strömadapter	
Typ	BF 3000 MA	Modellbeteckning	YN-15WA135100EU
Art.nr	1171410301	Ingående spänning	100-240 V
Kapacitet	30 W	Ingående frekvens (växelström)	50-60 Hz
IP, IK	IP 54, IK 08	Utgående spänning	13,5 V
Skyddsklass	III	Utgående ström	1,0 A
Laddningsingång	13,5 V/1,0 A	Utgående effekt	13,5 W
Laddningstid	~ 4,5 h	Genomsnittlig verkningsgrad i aktivt läge	84,92 %
Drifttemperatur	-10°C – +40°C	Verkningsgrad vid låg last (10 %)	80,95 %
Mått på skyddshöljet	Ø 200 x 85,8 mm	Elförbrukning vid noll-last	0,071 W
Mått	205 x 200 x 222,5 mm	Effektfaktor	0,413
Vikt	1,57 kg	Ström	0,4 A
Max. projektyta	456 m <sup>2</sup>		

Den här LED-strålkastaren är endast avsedd för belysning inomhus eller utomhus.

**DRIFTSTART****AKTIVERA OCH STÄNGA AV STRÅLKASTAREN**

Aktivera strålkastaren.

Strålkastaren börjar lysa med 100 % ljusstyrka; om du trycker fler gånger reduceras ljusstyrkan från 100 %, först till 50 % och sedan till 25 %, och om du trycker en gång till så stängs den av. Ju lägre värde man har ställt in ljuseffekten på, desto längre lyser lampan.

Om samma brytarläge är inställt längre än 5 sekunder stängs strålkastaren alltid av om man trycker en gång till.

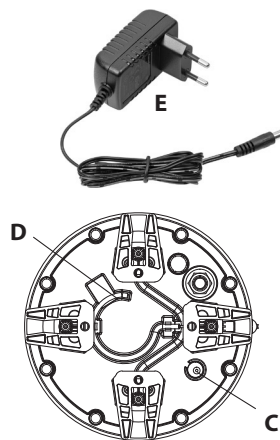
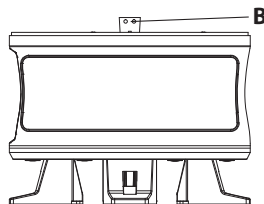
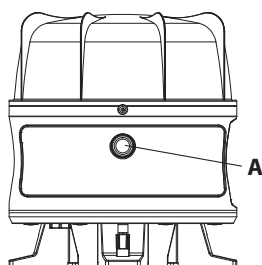
**A:** På/av- och funktionsbrytare

**B:** Batteri-, status- och laddindikering

**C:** Laddningsuttag för likström

**D:** Krok

**E:** Laddningsaggregat

**LADDNINGSDIKERING (B)**

Medan batteriet laddas lyser laddningsindikeringens röda LED (B).

När batteriet är fulladdat lyser laddningsindikeringens gröna LED (B).

När batteriet nästan är slut blinkar strålkastaren 5 gånger och laddningsindikeringens röda LED (B) börjar blinka konstant. Sedan fortsätter strålkastaren att lysa i cirka ytterligare 10 minuter innan djupurladdningsskyddet stänger av lampan.

På så sätt finns det fortfarande tillräckligt med tid för att slutföra arbetet.

**LADDA BATTERIET (C)**

Ladda endast batteriet med hjälp av det medföljande nätaggregatet (E)

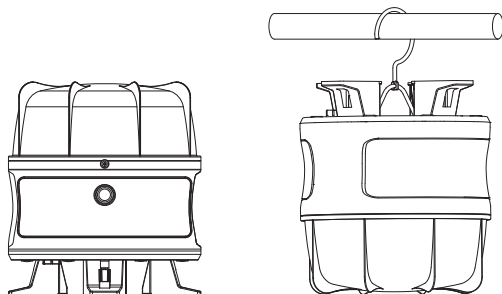
1. För att garantera en optimal funktion rekommenderar vi att batteriet får laddas ur helt och hållet första gången det används och sedan laddas upp helt igen.
2. Med hjälp av batterinivåvisaren (B) (se beskrivningen ovan) kan batteriets laddningsnivå avläsas.
3. Vid längre inaktivitet ska batteriet laddas upp ungefär var tredje månad för att dess livslängd ska kunna garanteras.
4. Efter laddningen måste laddningsuttaget stängas med skyddshöljet.



**ANVÄNDNING**

**Stående:** Placera strålkastaren mot ett torrt och jämnt underlag.

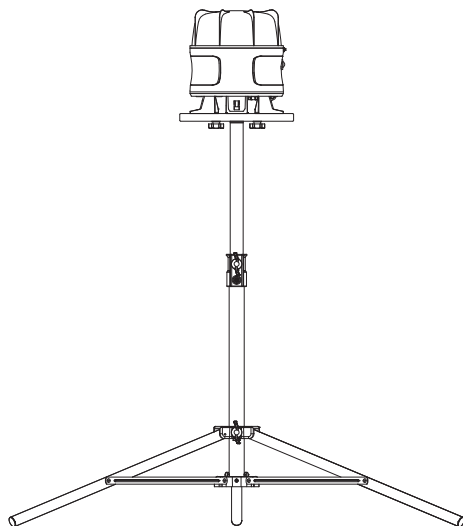
**Hängande:** Häng strålkastaren på ett lämpligt rör.

**Med stativ (ingår inte i leveransen)**

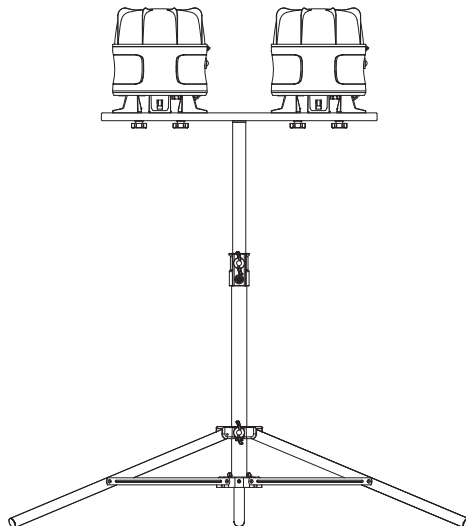
Strålkastarna kan användas både enskilt eller monteras två och två på stativ från Brennenstuhl.

Om två strålkastare monteras så behövs delvis tillbehöret "tvärstag CB 70 1172640059".

Passande tillbehör hittar du på vår hemsida [www.brennenstuhl.com](http://www.brennenstuhl.com)

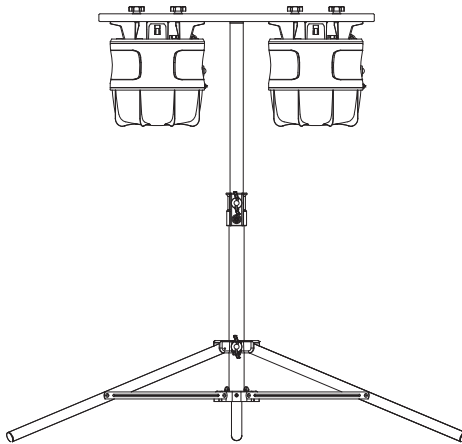


Fastskruvad stående ensam strålkastare

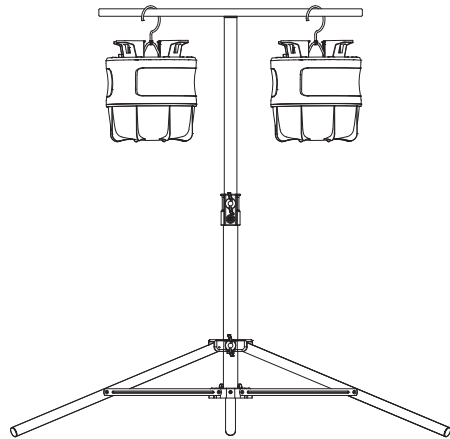


Fastskruvad stående

(endast TS250 1170610020  
och TS 170 1170610010  
och TS 300 9171991100)



Fastskruvad hängande

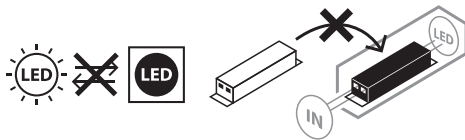


Hängande i en krok

### KABELUPPRULLNING

Stödbenen gör att kabeln kan rullas upp för transport och förvaring.

### UNDERHÅLL



**OBS!** Lampan innehåller inga komponenter som behöver underhållas. Det är inte möjligt att byta ut den här lampans ljuskälla. När ljuskällan har uppnått slutet av sitt serviceliv måste man byta ut hela lampan. Ljusarmaturen får inte öppnas.

### RENGÖRING

Koppla från strålkastaren från elnätet innan den rengörs.

Använd inga lösningsmedel, frätande rengöringsmedel eller liknande. Vid rengöring skall endast en torr eller lätt fuktad trasa användas.

### AVFALLSHANTERING



**Hantera elektronisk utrustning miljövänligt!**

**Elektronisk utrustning hör inte hemma i hushållsavfallet!**

Enligt europaparlamentets och rådets direktiv 2012/19/EU om avfall som utgörs av eller innehåller elektrisk eller elektronisk utrustning måste uttjänta elektriska enheter samlas in separat och återvinnas på ett miljövänligt sätt.

Alternativa bortskaffningsmöjligheter för uttjänt utrustning hittar du hos din kommunala förvaltning.

**Engångsbatterier och laddningsbara batterier får inte kastas i de vanliga soporna!**

Som konsument är du skyldig enligt lag att lämna in alla batterier och laddningsbara batterier till något insamlingsställe i din kommun eller i någon butik, så att de kan återvinnas på ett miljövänligt sätt. Annars finns det risk för skador på miljön och människors hälsa.

**EU-FÖRSÄKRAN OM ÖVERENSSTÄMMELSE**

EU-försäkran om överensstämmelse finns arkiverad hos tillverkaren.

**TILLVERKARE**

Hugo Brennenstuhl GmbH & Co. KG

Seestraße 1–3 · D-72074 Tübingen

H. Brennenstuhl S.A.S.

4 rue de Bruxelles · F-67170 Bernolsheim

lectra teknik ag

Blegistrasse 13 · CH-6340 Baar

För mer information hänvisar vi till servicesektionen/FAQ på vår hemsida [www.brennenstuhl.com](http://www.brennenstuhl.com).

# ES Manual de instrucciones

## Foco LED portátil de 360° a batería

### BF 3000 MA

**Atención:** ¡Antes de utilizar el foco lea cuidadosamente las instrucciones de uso y guárdelas para cualquier consulta futura!

#### INDICACIONES DE SEGURIDAD

1. Antes de cada uso asegúrese de que no existan daños en el foco y en el adaptador de corriente. Nunca utilice el foco o el adaptador de corriente si se ha encontrado alguna anomalía. Si realmente existe una anomalía póngase en contacto con un técnico calificado o con el comercio donde adquirió el producto.



**¡Dicho incumplimiento puede ocasionar situaciones de peligro por descarga eléctrica!**

2. No utilice el foco en entornos explosivos o cerca de líquidos, gases o polvos inflamables.  
¡Peligro de muerte!
3. Mantenga a los niños lejos del foco. Los niños no son conscientes de los verdaderos peligros eléctricos.
4. Utilice solamente el adaptador de corriente suministrado para utilizar el producto  
¡El uso de otros adaptadores de corriente puede dañar la batería o provocar una explosión!
5. Para evitar un deslumbramiento, por favor, no mire directamente a la luz.
6. No es posible cambiar una cubierta protectora rota. El foco debe eliminarse.
7. El producto no responde durante el proceso de carga al estándar IP54 (protección frente al polvo y salpicaduras).



No es adecuado para ser utilizado con atenuadores externos.

#### DATOS TÉCNICOS

Foco LED		Adaptador de Corriente	
Tipo	BF 3000 MA	Identificador del modelo	YN-15WA135100EU
Núm. art.	1171410301	Tensión de entrada	100-240 V
Potencia	30 W	Frecuencia de la CA de entrada	50-60 Hz
IP, IK	IP 54, IK 08	Tensión de salida	13,5 V
Clase de protección	III	Intensidad de salida	1,0 A
Entrada de carga	13,5 V/1,0 A	Potencia de salida	13,5 W
Tiempo de carga	~ 4,5 h	Eficiencia media en activo	84,92 %
Temperatura de funcionamiento	-10°C – +40°C	Eficiencia a baja carga (10 %)	80,95 %
Dimensiones de la cubierta protectora	Ø 200 x 85,8 mm	Consumo eléctrico en vacío	0,071 W
Dimensiones	205 x 200 x 222,5 mm	Factor de potencia:	0,413
Peso	1,57 kg	Corriente	0,4 A
Área máx. proyectada:	456 m <sup>2</sup>		

Este foco LED está destinado para la iluminación en interiores y exteriores.

## PUESTA EN MARCHA APAGAR/ENCENDER FOCO

Conecte el foco.

El foco brilla con una intensidad de luz del 100%. Sin embargo, al presionar el botón varias veces la intensidad de la luz se puede regular en 100% – 50% – 25% y, presionando una vez más el botón, se apaga el foco.

Cuanto menor sea la intensidad de luz que se utilice mayor será el tiempo de iluminación del foco. Si la posición del interruptor permanece igual durante más de 5 segundos, al presionarlo nuevamente su estado pasará a estar en „apagado“.

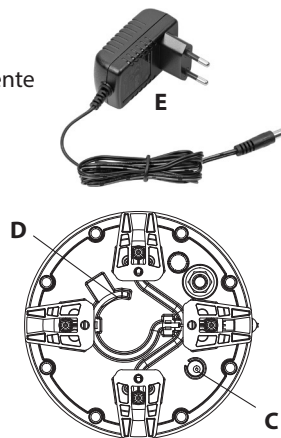
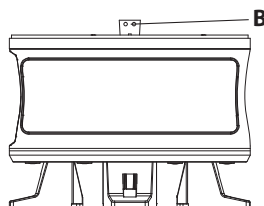
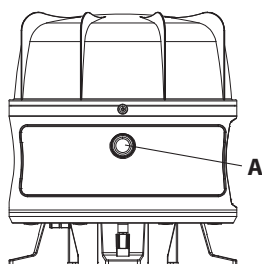
**A:** Interruptor de función y de encendido/apagado

**B:** Indicador de batería, estado y carga

**C:** Toma de corriente continua

**D:** Gancho

**E:** Adaptador de corriente



## INDICADOR DE CARGA DE LA BATERÍA (B)

El LED rojo del indicador de carga de la batería (B) se ilumina mientras la batería se está cargando. Cuando la batería está completamente cargada, el LED verde del indicador de carga de la batería (B) se ilumina.

Cuando la batería esté casi vacía el foco parpadeará 5 veces y el LED rojo del indicador de carga de la batería (B) parpadeará continuamente. A partir de este momento, el foco permanecerá encendido durante unos 10 minutos hasta que la protección de descarga apague la luz. De esta manera todavía dispondrá del tiempo suficiente para finalizar el trabajo.

## CARGAR LA BATERÍA (C)

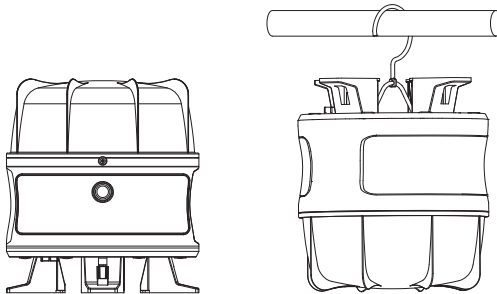
Cargue su batería utilizando únicamente el adaptador de corriente suministrado (E)

1. Para garantizar el rendimiento óptimo de la batería deberá descargarse y recargarse completamente antes de su primera utilización.
2. Basándose en el indicador de estado de la batería (B) (véase la descripción más arriba) se puede leer el estado de carga de la batería.
3. Para períodos más largos de inactividad la batería debería cargarse cada 3 meses para asegurar una mayor vida útil de la batería.
4. Después de haber cargado la batería asegúrese de cerrar la tapa de la toma de carga.

**INDICACIONES DE MANEJO**

**Sin trípode:** Coloque el foco en una superficie seca y nivelada.

**Colgando:** Cuelgue el foco de un tubo adecuado.

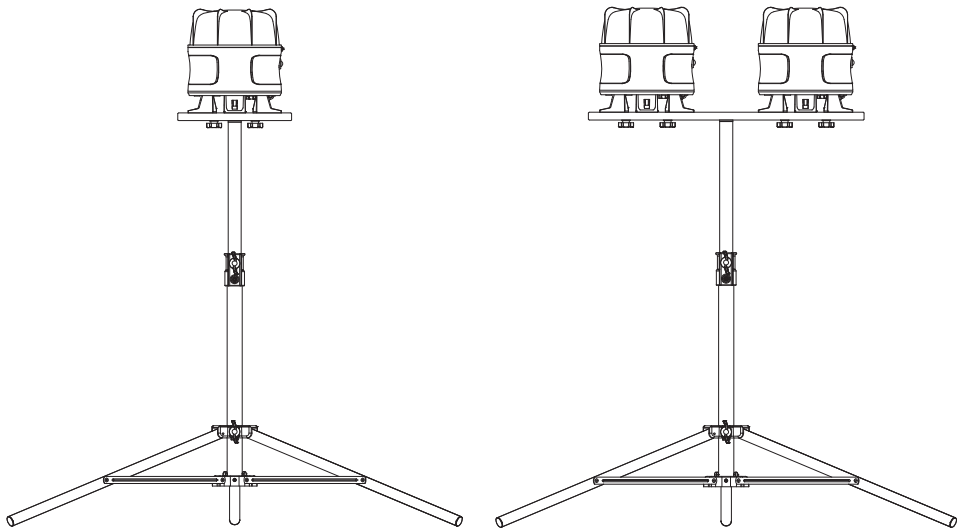


**Con trípode** (no incluido en el suministro)

El foco también se puede montar individualmente o en pares en trípodes Brennenstuhl.

En caso de que se monten dos focos, será necesario montar parcialmente el portador horizontal CB 70 1172640059.

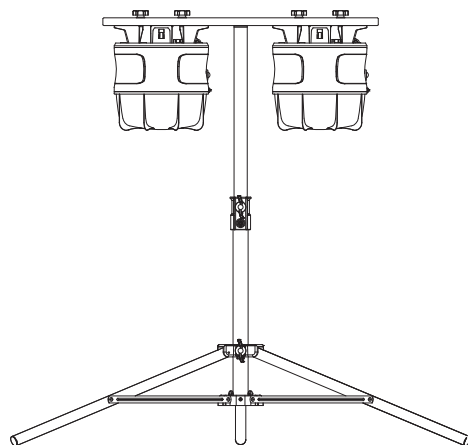
Puede encontrar los correspondientes accesorios en nuestra página web [www.brennenstuhl.com](http://www.brennenstuhl.com)



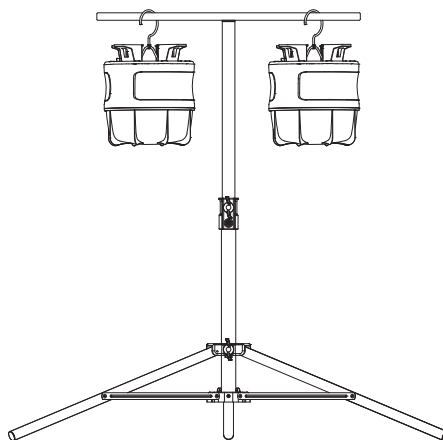
Foco solitario atornillado boca arriba

Montado boca arriba

(solo TS 250 1170610020  
y TS 170 1170610010  
y TS 300 9171991100)



Colgando y atornillado

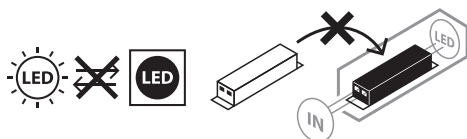


Colgando con gancho

## ENROLLAMIENTO DEL CABLE

Los pies permiten enrollar el cable para el transporte y almacenamiento.

## MANTENIMIENTO



**¡ATENCIÓN!** La lámpara de LED no tiene componentes que necesiten un mantenimiento. La fuente de luz de este foco no puede ser reemplazado; cuando la fuente de luz haya llegado al final de su vida útil se deberá reemplazar todo el foco. No abra la lámpara.

## LIMPIEZA

Antes de realizar una limpieza del foco desconéctelo de la toma eléctrica.

No utilice detergentes o disolventes para su limpieza. Utilice sólo un paño seco o ligeramente humedecido.

## ELIMINACIÓN



**¡Elimine los electrodomésticos siguiendo las regulaciones ambientales!**

**¡Los aparatos eléctricos no forman parte de la basura doméstica!**

En conformidad con la Directiva Europea 2012/19/CE sobre residuos de aparatos eléctricos y electrónicos, los equipos eléctricos deben ser seleccionados, separados y reciclados para que puedan volver a ser reutilizados. Contacte con las autoridades locales de su zona u oficina municipal para informarse sobre las posibilidades de eliminación del dispositivo.



**¡Las pilas y baterías no deben eliminarse junto con la basura doméstica!**

Como consumidor, tiene la obligación legal de deshacerse de todas las pilas y baterías en el respectivo punto de reciclaje de su municipio/localidad o en una tienda minorista para que puedan eliminarse de manera respetuosa con el medio ambiente; de lo contrario, existen peligros potenciales para el medio ambiente y la salud humana.

## **CE** DECLARACIÓN DE CONFORMIDAD DE LA UE

La declaración de conformidad de la UE ha sido presentada al fabricante.

### **FABRICANTE**

Hugo Brennenstuhl GmbH & Co. KG  
Seestraße 1 – 3 · D-72074 Tübingen

H. Brennenstuhl S.A.S.  
4 rue de Bruxelles · F-67170 Bernolsheim

lectra technik ag  
Blegistrasse 13 · CH-6340 Baar

Para más información, le recomendamos que visite el apartado de Servicio / FAQ's en nuestro sitio web [www.brennenstuhl.com](http://www.brennenstuhl.com).



# PL Instrukcja obsługi

## Mobilny naświetlacz akumulatorowy 360° LED

### BF 3000 MA

**Uwaga:** przed użyciem naświetlacza należy uważnie przeczytać niniejszą instrukcję użytkowania, którą następnie należy starannie przechowywać!

#### WSKAZÓWKI BEZPIECZEŃSTWA

1. Przed użyciem należy za każdym razem sprawdzić naświetlacz, wzgl. zasilacz sieciowy pod kątem ewentualnych uszkodzeń.  
Nigdy nie używać naświetlacza lub zasilacza sieciowego w przypadku stwierdzenia jakichkolwiek uszkodzeń. W takim przypadku należy skontaktować się z elektrykiem lub zwrócić się pod podany adres serwisu producenta.



**W przypadku niezastosowania się do powyższych zaleceń istnieje niebezpieczeństwo utraty życia na skutek porażenia prądem elektrycznym!**

2. Nie stosować naświetlacza w otoczeniu zagrożonym wybuchem, w którym obecne są palne ciecze, gazy lub pyły. Niebezpieczeństwo utraty życia!
3. Zwrócić uwagę, aby dzieci nie miały dostępu do naświetlacza. Dzieci nie potrafią prawidłowo ocenić niebezpieczeństwa związanego z prądem elektrycznym.
4. Do zasilania urządzenia należy używać tylko dołączonego do zestawu zasilacza sieciowego i przewodu.  
Stosowanie innych zasilaczy może doprowadzić do uszkodzenia akumulatorów lub wybuchu!
5. Aby uniknąć oślepienia, nie kierować wzroku bezpośrednio w światło.
6. Nie można wymienić zniszczonej osłony. Naświetlacz do utylizacji.
7. Produkt w czasie procesu ładowania nie jest IP54 (ochrona przed pyłem oraz ochrona przed bryzgami wody z dowolnego kierunku).



Nie nadaje się do eksploatacji z użyciem zewnętrznych ściemniaczy.

#### DANE TECHNICZNE

Naświetlacz LED		Zasilacz	
Typ	BF 3000 MA	Identyfikator modelu	YN-15WA135100EU
Nr art.	1171410301	Napięcie wejściowe	100-240 V
Moc	30 W	Wejściowa częstotliwość prądu przemiennego	50-60 Hz
IP, IK	IP 54, IK 08	Napięcie wyjściowe	13,5 V
Klasa ochrony	III	Prąd wyjściowy	1,0 A
Wejście ładowania	13,5 V/1,0 A	Moc wyjściowa	13,5 W
Czas ładowania	~ 4,5 h	Średnia sprawność podczas pracy	84,92 %
Temperatura robocza	-10°C – +40°C	Sprawność przy niskim obciążeniu (10 %)	80,95 %
Wymiary osłony	Ø 200 x 85,8 mm	Zużycie energii w stanie bez obciążenia	0,071 W
Wymiary	205 x 200 x 222,5 mm	Współczynnik mocy	0,413
Ciężar	1,57 kg	Prąd	0,4 A
Maks. powierzchnia oświetlana	456 m <sup>2</sup>		

Naświetlacz LED może służyć jako oświetlenie wewnętrzne i zewnętrzne.

## URUCHOMIENIE

### WŁĄCZANIE / WYŁĄCZANIE NAŚWIETLACZA

Włączyć naświetlacz.

Naświetlacz świeci z mocą 100%. Wielokrotne naciśnięcie przycisku powoduje kolejno zmianę mocy światła według sekwencji 100% – 50% – 25%. Ponowne naciśnięcie przycisku wyłącza naświetlacz.

Im mniejsze natężenie światła, tym dłuższy czas świecenia.

Jeżeli pozycja przycisku pozostanie niezmieniona dłużej niż 5 sekund, wówczas ponowne naciśnięcie zawsze powoduje wyłączenie naświetlacza.

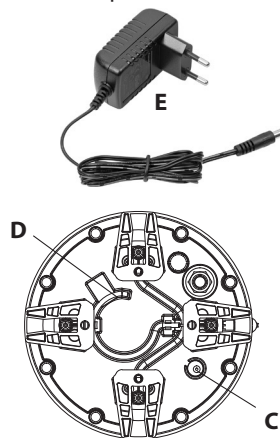
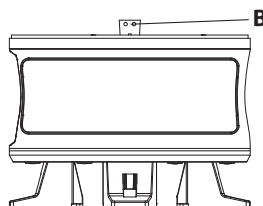
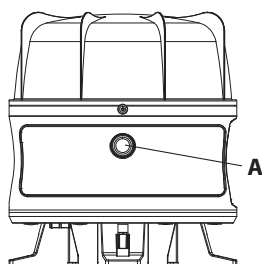
**A:** przycisk wł./wył. i funkcyjny

**B:** wskaźnik akumulatora, statusu i ładowania

**C:** gniazdo ładowania DC

**D:** haczyki

**E:** zasilacz do ładowania



### WSKAŹNIK STANU NAŁADOWANIA AKUMULATORA (B)

Podczas ładowania akumulatora świeci czerwona dioda LED wskaźnika stanu naładowania akumulatora (B).

Gdy akumulator jest całkowicie naładowany, świeci zielona dioda LED wskaźnika stanu naładowania akumulatora (B).

Gdy akumulator jest bliski wyczerpania, naświetlacz miga 5 razy, a czerwona dioda LED wskaźnika stanu naładowania akumulatora (B) zaczyna migać w trybie ciągłym. Następnie naświetlacz będzie jeszcze świecił przez ok. 10 minut, zanim zabezpieczenie przed głębokim rozładowaniem nie spowoduje wyłączenia światła.

Jest więc jeszcze trochę czasu na dokończenie prac.

### ŁADOWANIE AKUMULATORA (C)

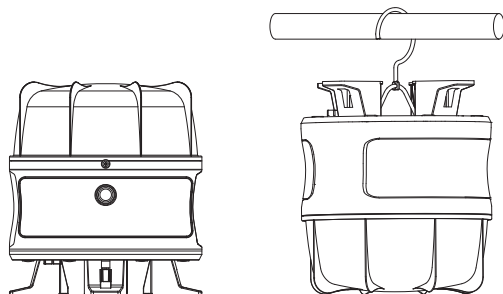
Akumulator ładować wyłącznie za pomocą dołączonego do zestawu zasilacza (E).

1. Aby zapewnić optymalne działanie akumulatora, zaleca się, aby przy okazji pierwszego użycia całkowicie rozładować i ponownie naładować akumulator.
2. Na podstawie wskaźnika stanu akumulatora (B) (patrz opis powyżej) można odczytać poziom naładowania akumulatora.
3. W przypadku dłuższych przerw w użytkowaniu należy mniej więcej co 3 miesiące naładować akumulator, co wpłynie na wydłużenie jego żywotności.
4. Po naładowaniu należy koniecznie ponownie zasłonić gniazdo ładowania przy pomocy zaślepki.

**OBSŁUGA**

**Ustawienie bezpośrednio na podłożu:** Ustawić naświetlacz na suchej i równej powierzchni.

**W pozycji wiszącej:** Zawiesić naświetlacz na odpowiedniej rurze.

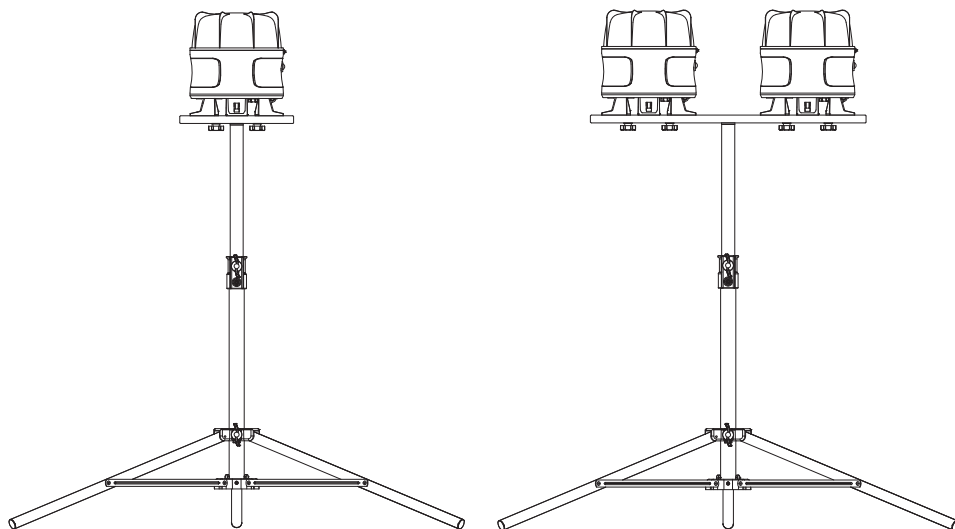


**Z wykorzystaniem statywu** (nie wchodzi w zakres dostawy)

Naświetlacz można montować pojedynczo lub parami na statywach marki Brennenstuhl.

W przypadku montażu dwóch naświetlaczy konieczne jest zastosowanie akcesoryjnego wspornika poprzecznego CB 70 1172640059.

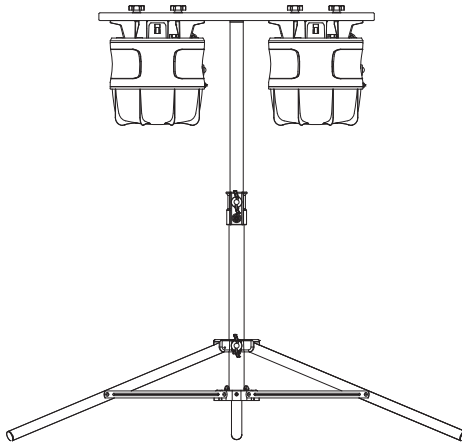
Pasujące akcesoria można znaleźć na naszej stronie internetowej: [www.brennenstuhl.com](http://www.brennenstuhl.com)



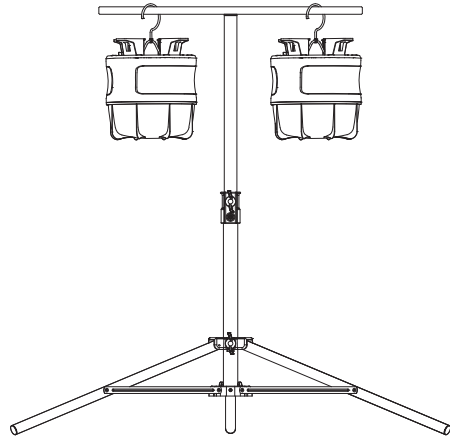
Pojedynczy naświetlacz przykręcony  
w pozycji stojącej

Przykręcony w pozycji stojącej

(tylko TS250 1170610020  
oraz TS 170 1170610010  
oraz TS300 9171991100)



Przykręcony w pozycji wiszącej

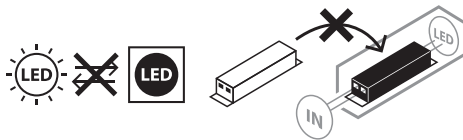


W pozycji wiszącej z haczykiem

## ZWIJANIE PRZEWODU

Nogi statywu pozwalają zwinąć przewód w razie potrzeby transportu lub składowania.

## KONSERWACJA



**UWAGA!** Naświetlacz LED nie posiada elementów wymagających zabiegów konserwacyjnych. Źródło światła w naświetlaczu nie jest wymienne: gdy źródło światła wyeksploatuje się, należy wymienić cały naświetlacz. Nie wolno otwierać naświetlacza.

## CZYSZCZENIE

Przed czyszczeniem odłączyć naświetlacz od zasilania sieciowego.

Nie stosować rozpuszczalników, żrących środków czyszczących itp. Do czyszczenia używać tylko suchej lub delikatnie zwilżonej ściereczki.

## UTYLIZACJA



**Sprzęt elektryczny należy utylizować w sposób bezpieczny dla środowiska naturalnego!**

**Sprzęt elektryczny to nie domowe śmieci czy odpadki!**

Zgodnie z Dyrektywą Europejską 2012/19/UE w sprawie zużytego sprzętu elektrycznego i elektronicznego, zużyte urządzenia elektryczne należy gromadzić osobno i przekazywać do ponownego przetworzenia w sposób bezpieczny dla środowiska naturalnego.

O możliwościach utylizacji wysłużonego urządzenia dowiedzą się Państwo w urzędzie miasta lub gminy.

**Baterie i akumulatory to nie domowe śmieci czy odpadki!**

Obowiązkiem ustawowym konsumenta jest przekazanie wszystkich baterii i akumulatorów do punktu zbiórki odpadów w miejscowej gminie / dzielnicy miasta lub w sklepie, aby mogły one zostać przekazane do bezpiecznej dla środowiska utylizacji. W przeciwnym razie należy liczyć się z potencjalnymi zagrożeniami dla środowiska naturalnego i zdrowia ludzkiego.

**DEKLARACJA ZGODNOŚCI UE**

Deklaracja zgodności UE jest zdeponowana u producenta.

**PRODUCENT**

Hugo Brennenstuhl GmbH & Co. KG  
Seestraße 1 – 3 · D-72074 Tübingen

H. Brennenstuhl S.A.S.  
4 rue de Bruxelles · F-67170 Bernolsheim

lectra technik ag  
Blegistrasse 13 · CH-6340 Baar

W celu uzyskania dalszych informacji zalecamy odwiedzenie zakładki Serwis/FAQ's na naszej stronie internetowej [www.brennenstuhl.com](http://www.brennenstuhl.com).

# **CZ** Návod k obsluze Mobilní 360° LED akumulátorový zářič BF 3000 MA

**Pozor:** Přečtěte si před použitím zářiče pozorně tento provozní návod a pak jej dobře uschovejte!

## **BEZPEČNOSTNÍ POKYNY**

1. Zkontrolujte před každým použitím zářič nebo síťový adaptér na případná poškození. Nikdy nepoužívejte zářič nebo síťový adaptér, když zjistíte jakékoli poškození. Obratě se v tomto případě na kvalifikovaného elektrikáře nebo na uvedenou servisní adresu výrobce.



**Při nedodržování hrozí smrtelné nebezpečí způsobené úderem elektrickým proudem!**

2. Nepoužívejte zářič v prostředí ohroženém explozí, ve kterém se nachází hořlavé kapaliny, plyny nebo prach. Nebezpečí života!
3. Udržujte děti v dostatečné vzdálenosti od zářiče. Děti nedokážou odhadnout nebezpečí úderem elektrického proudu.
4. Používejte k provozu přístroje pouze dodávaný síťový adaptér a kabel. Používání jiných síťových adaptérů může vést k poškození akumulátorů nebo explozi!
5. Abyste zamezili oslepení, nemůžete nikdy hledět přímo do světla.
6. Zničený ochranný kryt nelze vyměnit. Zářič se musí zlikvidovat.
7. Produkt nemá během nabíjení ochranu IP54 (ochrana proti prachu a stříkající vodě).



Nevhodné pro provoz s externími regulátory světla.

## **TECHNICKÁ DATA**

<b>LED zářič</b>		<b>Napájecí Adaptér</b>	
Typ	BF 3000 MA	Identifikační značka modelu	YN-15WA135100EU
Prod. č.	1171410301	Vstupní napětí	100-240 V
Výkon	30 W	Vstupní frekvence	50-60 Hz
IP, IK	IP 54, IK 08	Výstupní napětí	13,5 V
Třída ochrany	III	Výstupní proud	1,0 A
Nabíjecí vstup	13,5 V/1,0 A	Výstupní výkon	13,5 W
Doba nabití	~ 4,5 h	Průměrná účinnost v aktivním režimu	84,92 %
Provozní teplota	-10°C – +40°C	Účinnost při malém zatížení (10 %)	80,95 %
Rozměry ochranného krytu	Ø 200 x 85,8 mm	Spotřeba energie ve stavu bez zátěže	0,071 W
Rozměry	205 x 200 x 222,5 mm	Výkonový faktor	0,413
Hmotnost	1,57 kg	Proud	0,4 A
Max. projektovaná plocha	456 m <sup>2</sup>		

Tento LED zářič je vhodný k osvětlení interiéru a exteriéru.

## UVEDENÍ DO PROVOZU ZAPNUTÍ/VYPNUTÍ SIGNÁLNÍHO ZÁŘIČE

Zapněte zářič.

Zářič svítí 100% intenzitou světla, opakovaným stisknutím se nastaví intenzita světla na 100% – 50% – 25%, dalším stisknutím můžete vypnout zářič.

Čím méně světelného výkonu je nastaveného, tím delší je doba svícení.

Pokud je poloha vypínače nezměněná déle než 5 sekund, pak vede opětovné stisknutí vždy k stavu „vyp“.

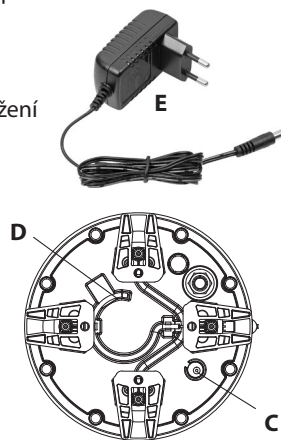
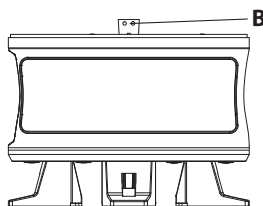
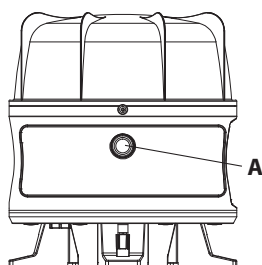
**A:** Zap/Vyp a funkční vypínač

**B:** Indikátor akumulátoru, stavu a nabití

**C:** DC nabíjecí zásuvka

**D:** Háček

**E:** Síťový adaptér k stažení



### INDIKÁTOR STAVU AKUMULÁTORU (B)

Během nabíjení akumulátoru svítí červená LED indikátoru nabíjení akumulátoru (B).

Pokud je úplně nabitý akumulátor, svítí zelená LED indikátoru nabíjení akumulátoru (B).

Pokud je akumulátor téměř prázdný, zabliká zářič 5 krát a červená LED indikátoru stavu akumulátoru (B) trvale bliká. Pak bude svítit zářič ještě cca 10 minut předtím, než vypne ochrana před hlubokým vybitím světlo.

Na dokončení práce je tedy ještě dost času.

### NABÍJENÍ AKUMULÁTORU (C)

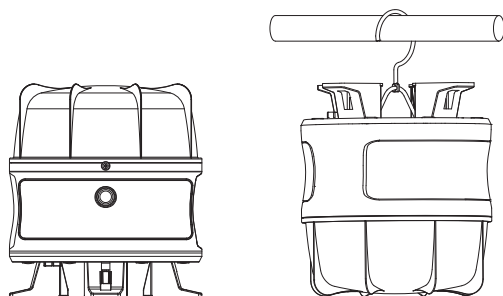
Nabíjet akumulátor pouze přes dodávaný síťový adaptér (E)

1. Aby se zaručila optimální funkce, doporučujeme před prvním použitím jednou úplně vybit a opět naplno nabít akumulátor.
2. Na základě indikátoru stavu akumulátoru (B) (viz popis nahoře) si můžete přečíst stav nabití akumulátoru.
3. Při delším nepoužívání musíte nabít akumulátor přibližně každé 3 měsíce, aby se zaručila dlouhá životnost akumulátoru.
4. Po nabíjení uzavřete nabíjecí zásuvku bezpodmínečně opět uzavíracím krytem.

**OBSLUHA**

**Kolmá:** Postavte zářič na suchou, rovnou plochu.

**Visící:** Zavěste zářič na vhodnou trubku.

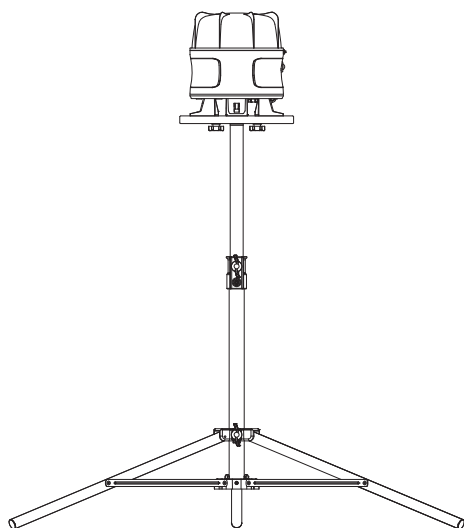


**Se stojanem** (není obsahem dodávky)

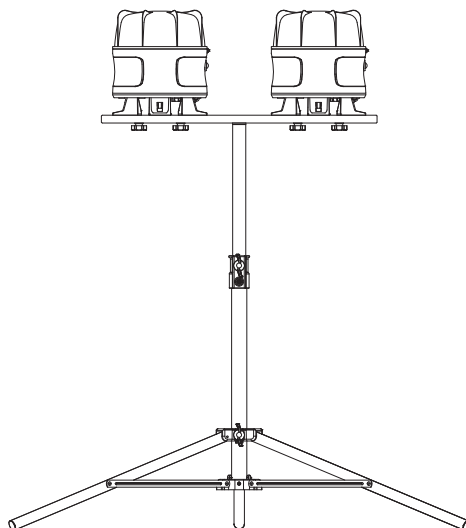
Zářič lze namontovat také samostatně nebo ve dvojicích na stojan Brennenstuhl.

Pokud se namontují dva zářiče, pak je potřebné jako příslušenství částečně šikmý nosník CB 70 1172640059.

Vhodné příslušenství naleznete na naší domovské stránce [www.brennenstuhl.com](http://www.brennenstuhl.com)



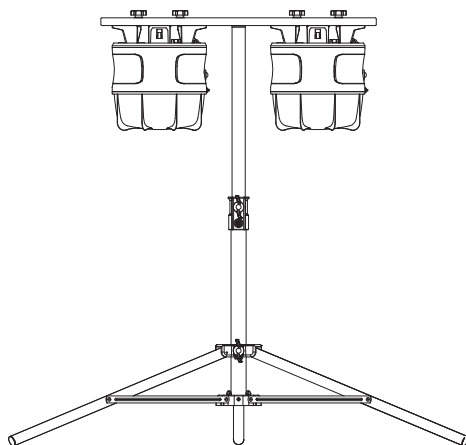
Našroubovaný v stojaté poloze samostatnýzářič



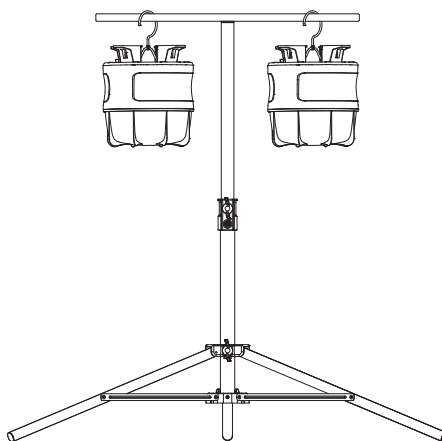
Našroubovaný v stojatépoloze

(pouze TS 250 1170610020  
a TS 170 1170610010  
a TS 300 9171991100)





Našroubovaný ve visící poloze

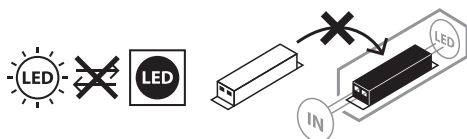


Zavěšený na hák

### NAVÍJENÍ KABELU

Nožičky umožňují navinutí kabelu pro přepravu a uskladnění.

### ÚDRŽBA



**POZOR!** LED lampa neobsahuje žádné součástky, které se musí udržovat. Světelný zdroj této lampy nelze vyměnit; pokud dosáhl zdroj světla konec své životnosti, musí se vyměnit kompletní lampa. Lampu nelze otevírat.

### ČIŠTĚNÍ

Záříč před čištěním odpojte od přívodu elektrického proudu.

Nepoužívejte žádná rozpouštědla, dráždivé nebo podobné čisticí prostředky. Používejte k čištění pouze suchý nebo lehce navlhčený hadřík.

### LIKVIDACE



**Ekologicky zlikvidujte elektrické přístroje!**

**Elektrické spotřebiče nepatří k domovnímu odpadu!**

Podle Evropské směrnice 2012/19/EU o elektrických a elektronických starých přístrojích se musí opotřebené elektrospotřebiče shromáždit zvlášť a odvést k ekologicky nezávadné recyklaci.

O možnostech likvidace vysloužilých přístrojů se můžete informovat u svého obecního nebo městského úřadu.

**Baterie a akumulátory nepatří do domovního odpadu.**

Jako spotřebitel jste zákonně povinný, odevzdat všechny baterie a akumulátory na sběrném místě ve své obci/své městské části nebo v obchodě, aby je bylo možno odvézt na ekologickou likvidaci, v opačném případě hrozí možná nebezpečí pro životní prostředí a lidské zdraví.

**CE** **PROHLÁŠENÍ O SHODĚ S NORMAMI EU**

EU prohlášení o shod je uloženo u výrobce.

**VÝROBCE**

Hugo Brennenstuhl GmbH & Co. KG

Seestraße 1 – 3 · D-72074 Tübingen

H. Brennenstuhl S.A.S.

4 rue de Bruxelles · F-67170 Bernolsheim

lectra technik ag

Blegistrasse 13 · CH-6340 Baar

Pro další informace vám doporučujeme oblast Servis/FAQ na naší internetové stránce [www.brennenstuhl.com](http://www.brennenstuhl.com).



# Kezelési útmutató

## Mobil LED akkumulátoros lámpa

### BF 3000 MA

**Figyelmeztetés:** Kérjük, a fényszóró használata előtt figyelmesen olvassa el a használati útmutatót, majd gondosan őrizze meg!

#### BIZTONSÁGI UTASÍTÁSOK

1. Minden használat előtt ellenőrizze a fényszóró, ill. a tápegység esetleges meghibásodásait. Soha ne használja a fényszórót vagy a tápegységet, ha bármilyen meghibásodást talál rajta. Ilyen esetben forduljon egy villanyszerelőhöz vagy a gyártómű szerviz címére.



#### **Ha nem veszi figyelembe, életveszélyes áramütésnek teheti ki magát!**

2. Ne használja a fényszórót robbanásveszélyes területen, ahol éghető folyadékok, gázok és por találhatóak. Életveszélyes!
3. Tartsa távol a gyermekeket a fényszórótól. A gyermekek nem képesek az elektromos árammal járó veszélyeket érzékelni.
4. A készülék működtetéséhez csak a tartozékként szállított hálózati tápegységet és kábelt használja.  
Más áramforrás használata az akkuk meghibásodását okozhatja, vagy robbanáshoz vezethet!
5. A vakító fény elkerülése érdekében ne nézzen közvetlenül a fénysugárba.
6. A tönkrement védőburkolat nem cserélhető. A fényforrást ártalmatlanítani kell.
7. A termék a töltési folyamat alatt nem IP54 (portól és permetező víztől védett).



Külső fényerőszabályzókkal való üzemeltetésre nem alkalmas.

#### MŰSZAKI ADATOK

LED-es fényszóró		Adapter	
Típus	BF 3000 MA	Modellazonosító	YN-15WA135100EU
Cikkszám	1171410301	Bemenő feszültség	100-240 V
Teljesítmény	30 W	Bemenő váltóáram frekvenciája	50-60 Hz
IP, IK	IP 54, IK 08	Kimenő feszültség	13,5 V
Érintésvédelmi osztály	III	Kimenő áramerősség	1,0 A
Töltő bemenete	13,5 V/1,0 A	Kimenő teljesítmény	13,5 W
A töltés időtartama	~ 4,5 óra	Aktív üzemmódban mért átlagos hatásfok	84,92 %
Üzemi hőmérséklet	-10°C – +40°C	Hatásfok alacsony (10 %-os) terhelésnél	80,95 %
Védőburkolat mérete	Ø 200 x 85,8 mm	Üresjárású üzemmódban mért energiafogyasztás	0,071 W
Méretetek	205 x 200 x 222,5 mm	Teljesítmény	0,413
Súly	1,57 kg	Áram	0,4 A
Max. felület	456 m <sup>2</sup>		

A LED-es fényszóró alkalmas mind a belső-, mind a külső terek megvilágítására.

**ÜZEMBE HELYEZÉS**

**A LÁMPA BE-/KIKAPCSOLÁSA**

Kapcsolja be a lámpát.

A lámpa 100 %-os fényerővel világít, többszöri gombnyomással a fényerő 100 % – 50 % – 25 % értékre állítható, egy további gombnyomással a lámpa kikapcsol.

Minél kisebb a fényerő, annál hosszabb a működési időtartama.

Ha a kapcsoló pozíciója több mint 5 másodpercig változatlan, akkor a következő megnyomás kikapcsoláshoz vezet.

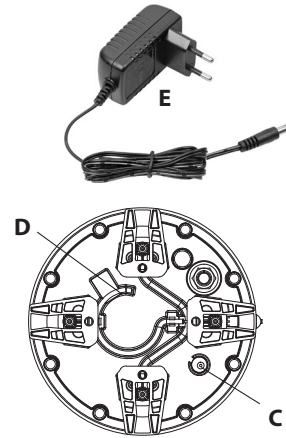
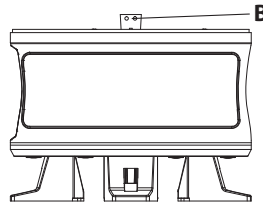
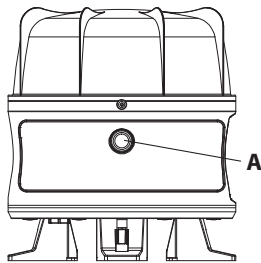
**A:** Be-/kikapcsoló és funkciókapcsoló

**B:** Akkumulátor, állapot- és töltésjelző

**C:** DC aljzat

**D:** Akasztó

**E:** Töltő



**AKKUMULÁTOR-TÖLTÉSJELEZŐ (B)**

Az akkumulátor töltése közben a (E) piros LED világít.

Ha az akkumulátor teljesen fel van töltve, akkor a töltésjelző (B) zöld LED kigyullad.

Ha az akkumulátor majdnem lemerült, a lámpa ötször villan, és az akkumulátor-töltöttségi szintjét jelző (B) piros LED folyamatosan villog. Ezután a lámpa további kb. 10 percig világít, mielőtt a mély kisülés elleni védelem kikapcsolja.

Ez elegendő időt hagy a munka befejezéséhez.

**AZ AKKUMULÁTOR (C) FELTÖLTÉSE**

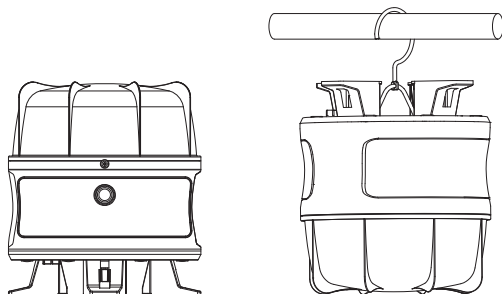
Az akkumulátort csak a tartozékként szállított hálózati adapterrel (E) töltsse fel.

1. Az optimális funkció eléréséhez azt javasoljuk, hogy az akkumulátor első használata során teljesen süsse ki azt, majd töltsse fel teljesen.
2. Az akkumulátor állapot kijelzőjéről (B) (lásd a fenti leírást) leolvashatja az akkumulátor töltöttségi állapotát.
3. Ha hosszabb ideig nem használja az akkumulátort, akkor körülbelül 3 havonta töltsse fel az akkumulátort, mert ezzel hosszabb lesz az élettartama.
4. A feltöltés után feltétlenül zárja le a töltőaljzatot a záróskapával.

**FELTÉTELEK**

Álló helyzet Helyezze a lámpát egy száraz, sima felületre.

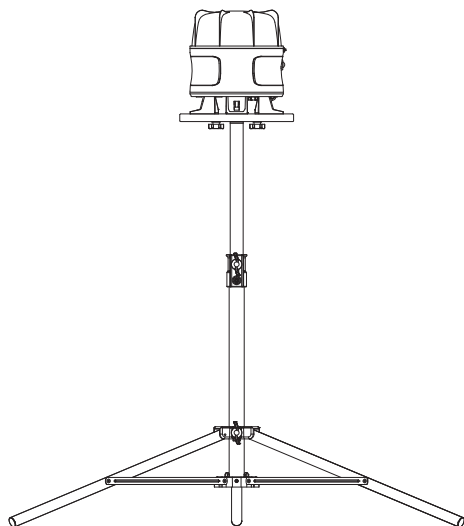
Függő helyzet Akassza fel a lámpát egy megfelelő csőre.

**Állványal** (külön tartozék)

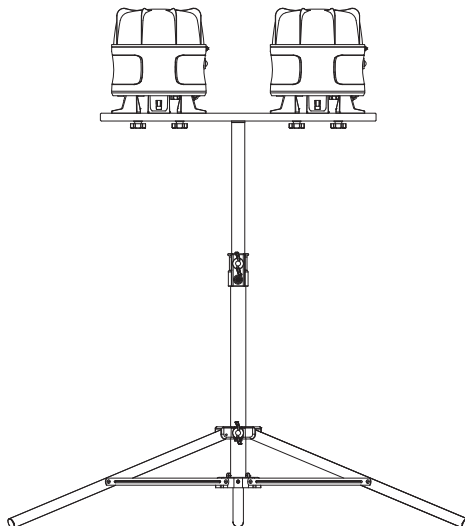
A fényforrás külön vagy a Brennenstuhl állványra szerelve is használható.

Ha két fényforrást szerel fel, akkor kiegészítőként részben a CB 70 1172640059 kereszttartó használható.

Megfelelő kiegészítőket a [www.brennenstuhl.com](http://www.brennenstuhl.com) weboldalunkon talál.

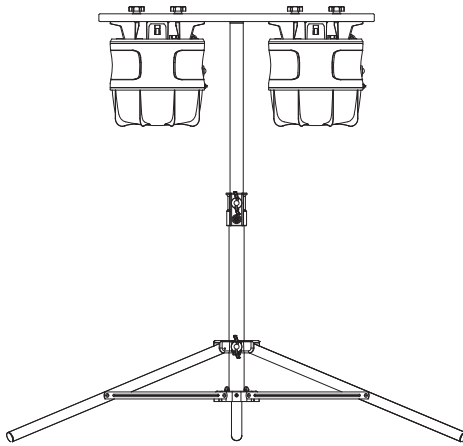


Álló helyzetű csavarozott egy fejes reflektor

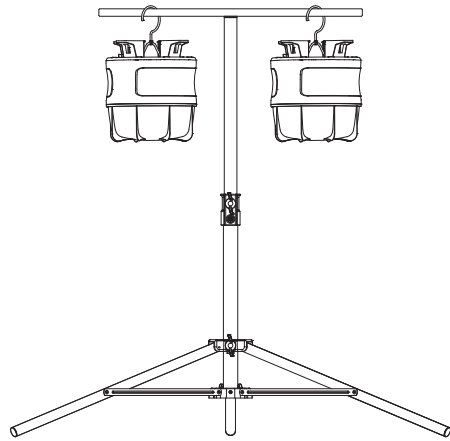


Álló helyzetű csavarozott

(csak TS 250 1170610020  
és TS 170 1170610010  
és TS 300 9171991100)



Függő helyzetű csavarozott

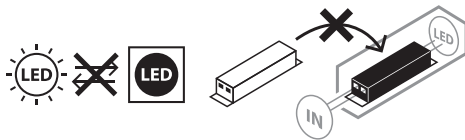


Függő helyzetű akasztóval

## KÁBELFELCSÉVÉLÉS

A lábak lehetővé teszik a kábel felcsévélését szállításhoz és tároláshoz.

## KARBANTARTÁS



**FIGYELEM!** A LED lámpa alkotó részei teljesen karbantartás-mentesek. A lámpa fényforrása nem cserélhető; ha a fényforrás élettartama lejárt, akkor a teljes lámpatestet ki kell cserélni. Ne nyissa ki a lámpát!

## TISZTÍTÁS

Tisztítás előtt áramtalanítsa a lámpát!

Ne használjon oldószereket, maró határú tisztítószerkeket, vagy ehhez hasonlókat. A tisztításhoz csak egy száraz vagy enyhén nyirkos ruhát használjon.

## ÁRTALMATLANÍTÁS



**Az elektromos készülékeket környezetbarát módon kell ártalmatlanítani!**

**Elektromos készülékeket tilos a háztartási szemétkébe dobni**

Az elhasznált elektromos és elektronikus készülékekről szóló 2012/19/EU Európai Irányelv szerint az elavult elektromos készülékeket külön kell begyűjteni, és fel kell ajánlani környezetbarát újrahasznosításra.

A kiszolgált készülékek ártalmatlanításának lehetőségeiről tájékozódjon a közösségi vagy városi közigazgatásnál.

**Az elemeket és az akkumulátorokat ne tegye a háztartási hulladékok közé.**

A környezetbarát módon történő ártalmatlanítás érdekében Önnek, mint fogyasztónak törvényileg kötelező az összes elem és az újratölthető akkumulátor a lakóhelyen levő gyűjtőhelyén vagy kereskedelmi egységben való leadása, egyéb esetben ezek veszélyt jelentenek a környezetre és az emberi egészségre.

**EU-MEGFELELŐSÉGI NYILATKOZAT**

A EU-megfelelőségi nyilatkozat a gyártóműnél letétbe lett helyezve.

**GYÁRTÓ**

Hugo Brennenstuhl GmbH & Co. KG  
Seestraße 1 – 3 · D-72074 Tübingen

H. Brennenstuhl S.A.S.  
4 rue de Bruxelles · F-67170 Bernolsheim

lectra technik ag  
Blegistrasse 13 · CH-6340 Baar

A további információkért javasoljuk, használja a szervíz/Gyakori kérdések felületet a honlapunkon. [www.brennenstuhl.com](http://www.brennenstuhl.com).

# **RU** Руководство по эксплуатации Передвижной светодиодный излучатель с углом излучения 360° с аккумулятором BF 3000 MA

**Внимание:** Перед использованием излучателя нужно внимательно ознакомиться с настоящим руководством по эксплуатации, а впоследствии хранить его в надежном месте!

## **УКАЗАНИЯ МЕР ПО ТЕХНИКЕ БЕЗОПАСНОСТИ**

1. Перед каждым использованием излучатель или блок питания от сети нужно проверять на возможные повреждения.  
При обнаружении каких бы то ни было повреждений ни в коем случае нельзя пользоваться излучателем или блоком питания от сети. В этом случае необходимо обратиться к специалисту по электрической части или в сервисную службу по адресу, указанному изготовителем.



**При несоблюдении этого требования существует опасность для жизни в результате поражения электротоком!**

2. Нельзя пользоваться излучателем во взрывоопасном окружении, в котором присутствуют горючие жидкости, газы или пыли. Опасность для жизни!
3. Не подпускать детей к излучателю! Дети не могут оценить опасность поражения электротоком.
4. Для эксплуатации прибора нужно использовать только комплектно поставляемый блок питания от сети и кабель.  
Использование других блоков питания от сети может привести к повреждению аккумулятора или к взрыву!
5. Во избежание ослепления не следует смотреть непосредственно на свет.
6. Разрушенный защитный кожух замене не подлежит. Излучатель должен быть отправлен на утилизацию.
7. Для изделия степень защиты IP54 (защита от попадания пыли и брызг) не обеспечивается во время процесса зарядки.



Прибор не пригоден для эксплуатации с внешними регуляторами яркости свечения.

## **ТЕХНИЧЕСКИЕ ХАРАКТЕРИСТИКИ**

<b>светодиодный прожектор</b>		<b>Адаптер питания</b>	
Тип	BF 3000 MA	Идентификатор модели	YN-15WA135100EU
Арт. №	1171410301	Входное напряжение	100-240 В пер. тока,
Мощность	30 Вт	Частота переменного тока	50-60 Гц
IP, IK	IP 54, IK 08	Выходное напряжение	13,5 В
Класс защиты	III	Выходной ток	1,0 А
Зарядный вход	13,5 В/1,0 А	Выходная мощность	13,5 W
Время зарядки	прим. 4,5 ч	Средняя операционная эффективность	84,92 %
Рабочая температура	от -10°C до +40°C	Низкая эффективность нагрузки (10 %)	80,95 %



светодиодный прожектор		Адаптер питания	
Размеры защитного кожуха	Ø 200 x 85,8 мм	Потребляемая мощность без нагрузки	0,071 W
Размеры	205 x 200x 222,5 мм	Коэффициент мощности	0,413
Вес	1,57 кг	Сила тока	0,4 A
Макс. проецируемая площадь	456 м <sup>2</sup>		

Этот излучатель на светодиодах предназначен для целей освещения во внутренних помещениях и на прилегающей территории.

## ВВОД В ЭКСПЛУАТАЦИЮ

### ВКЛЮЧЕНИЕ/ВЫКЛЮЧЕНИЕ ИЗЛУЧАТЕЛЯ

Включить излучатель.

Излучатель светится с интенсивностью свечения 100 %, при многократном нажатии интенсивность свечения выставляется на 100 % – 50 % – 25 %, последующее нажатие приводит к выключению излучателя.

Чем меньше была задана мощность светового излучения, тем больше будет длительность свечения.

Если положение переключателя оставалось без изменений в течение более 5 секунд, повторное нажатие всегда приводит к состоянию выключения.

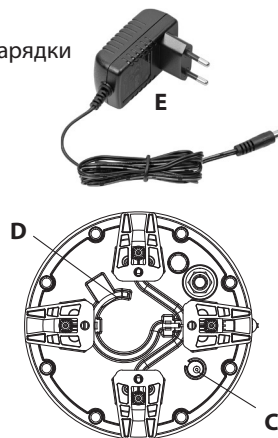
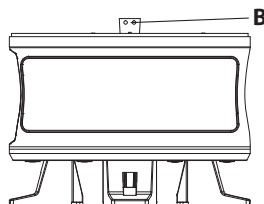
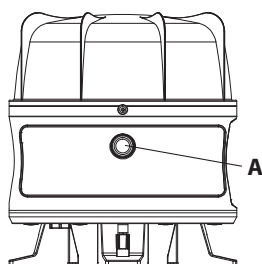
**A:** Включатель/выключатель и функциональный переключатель

**B:** Индикатор аккумулятора, индикатор состояния и индикатор зарядки

**C:** Гнездо зарядки, пост. т.

**D:** Крючок

**E:** Зарядный блок питания от сети



### ИНДИКАТОР ЗАРЯДКИ АККУМУЛЯТОРА (B)

Во время подзарядки аккумулятора светится красный светодиод индикатора зарядки аккумулятора (B).

Когда аккумулятор полностью заряжен, светится зеленый светодиод индикатора зарядки аккумулятора (B).

Если аккумулятор близок к разрядке, то излучатель вспыхивает 5 раз, а красный светодиод индикатора зарядки аккумулятора (В) мигает в постоянном режиме. После этого излучатель будет продолжать светить еще примерно в течение 10 мин, прежде чем схема защиты от глубокой разрядки отключит свечение.

Так что времени для завершения работы еще достаточно.

### **ЗАРЯДКА АККУМУЛЯТОРА (D)**

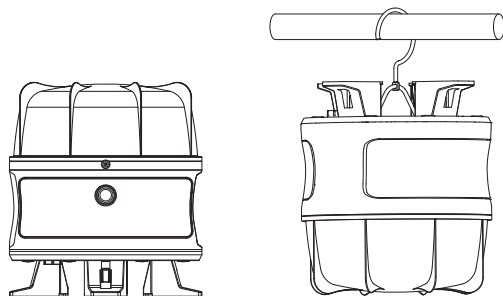
Заряжать аккумулятор следует только с помощью комплектно поставляемого блока питания от сети (G).

1. Для обеспечения оптимального функционирования рекомендуется при первичном использовании один раз полностью разрядить и снова полностью зарядить аккумулятор.
2. С помощью индикатора состояния аккумулятора (см. описание выше по тексту) можно считывать состояние зарядки аккумулятора.
3. Если аккумулятор длительное время не используется, нужно производить подзарядку примерно через каждые 3 месяца, чтобы обеспечить большую долговечность аккумулятора.
4. После зарядки нужно обязательно снова закрыть гнездо зарядки запорным колпачком.

### **ОПЕРАЦИИ ПО ВЫСТАВЛЕНИЮ**

**Вертикально:** Установить излучатель на сухой, ровной поверхности.

**В подвешенном состоянии:** Повесить излучатель на подходящую трубу.

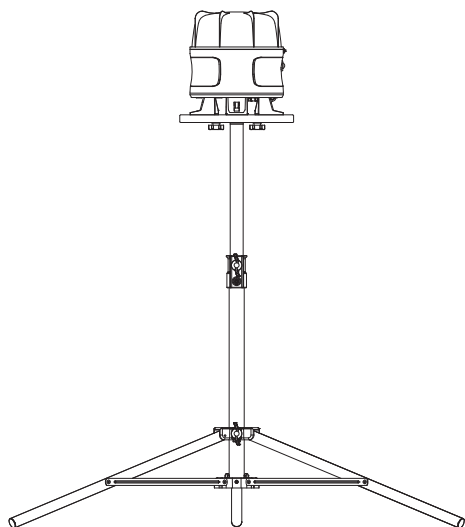


**Со штативом** (в объем поставки не входит):

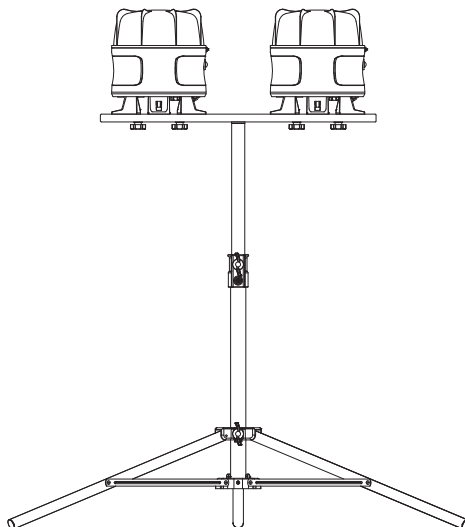
Излучатель можно также монтировать одиночно или в паре на штативах фирмы Brennenstuhl.

Если монтируются два излучателя, то в этом случае для доукомплектования требуется поперечина СВ 70 1172640059.

Подходящие комплектующие можно найти на нашей домашней странице в Интернете: [www.brennenstuhl.com](http://www.brennenstuhl.com)

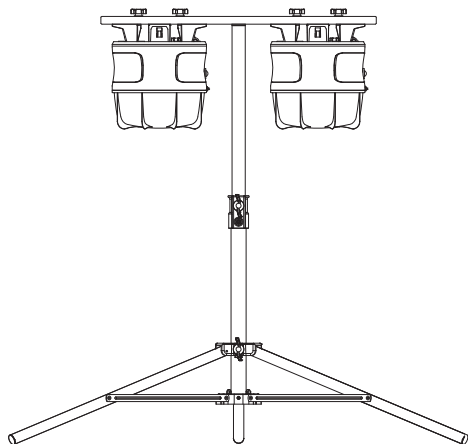


Вертикально выставленный отдельный излучатель, с прикручиванием

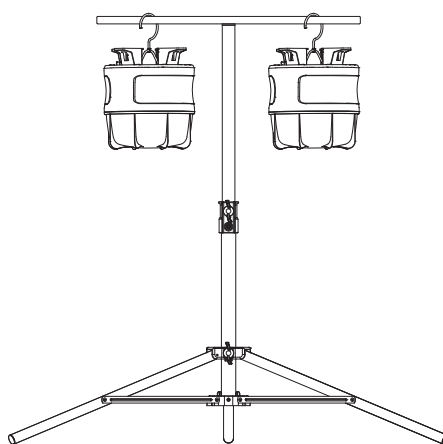


Вертикальное выставление, с прикручиванием

(только TS 250 1170610020  
и TS 170 1170610010  
и TS 300 9171991100)



В подвешенном состоянии, с прикручиванием

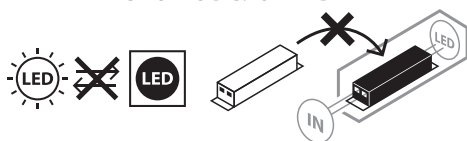


В подвешенном состоянии, на крючках

### НАМОТКА КАБЕЛЯ

Для целей транспортировки и хранения опорные стойки позволяют наматывать на них кабель.

**ТЕХНИЧЕСКОЕ ОБСЛУЖИВАНИЕ**



**ВНИМАНИЕ!** В светильнике на светодиодах нет компонентов, требующих технического обслуживания. Источник света в этом светильнике не подлежит замене; если источник света исчерпал свой рабочий ресурс, замене подлежит весь светильник. Вскрывать светильник запрещается.

**ОЧИСТКА**

Перед очисткой излучатель следует отключить от сетевого напряжения. Нельзя использовать растворители, разъедающие чистящие вещества и т. п. Для очистки следует использовать только сухую или слегка увлажненную ткань.

**УТИЛИЗАЦИЯ**



**Электрические приборы подлежат утилизации с учетом защиты окружающей среды!**

**Запрещается выбрасывать электроприборы вместе с бытовыми отходами!**

В соответствии с Директивой ЕС № 2012/19/EU по отработанным электроприборам и электронной аппаратуре отработанные электроприборы должны собираться в отдельные контейнеры и отправляться на утилизацию с соблюдением норм защиты окружающей среды.

О возможностях утилизации приборов, отработавших свой ресурс, можно узнать в местном сельском или городском самоуправлении.



**Элементы питания и аккумуляторы запрещается выбрасывать вместе с бытовыми отходами!**

Вы как потребители по закону обязаны сдавать все элементы питания и аккумуляторы в пункт их сбора в вашей общине/квартале города или в торговую точку для возможности их отправки на экологически безвредную утилизацию, в противном случае существуют потенциальные опасности для окружающей среды и здоровья людей.

**CE ДЕКЛАРАЦИЯ СООТВЕТСТВИЯ НОРМАМ ЕС**

Акт о соответствии товара храниться у производителя.

**ИЗГОТОВИТЕЛЬ**

Hugo Brennenstuhl GmbH & Co. KG  
Seestraße 1 – 3 · D-72074 Tübingen

H. Brennenstuhl S.A.S.  
4 rue de Bruxelles · F-67170 Bernolsheim

lectra technik ag  
Blegistrasse 13 · CH-6340 Baar

Дополнительную информацию можно получить в разделах «Сервис»/«Часто задаваемые вопросы» на нашей домашней странице в Интернете: [www.brennenstuhl.com](http://www.brennenstuhl.com).



# Kullanım kılavuzu

## Akülü 360° Mobil LED Projektör

### BF 3000 MA

**Dikkat:** Lütfen projektörü kullanmadan önce bu kullanım kılavuzunu dikkatlice okuyunuz ve ardından itinayla saklayınız!

#### GÜVENLİK UYARILARI

- Her kullanımdan önce projektörü ya da elektrik adaptörünü olası hasarlara dair kontrol edin. Herhangi bir hasar tespit ettiğinizde projektörü veya elektrik adaptörünü asla kullanmayın. Bu durumda bir uzman elektrikçiye veya üreticinin belirtilen servis adresine başvurun.



**Bunlar dikkate alınmadığında elektrik çarpması nedeniyle hayati tehlike söz konusudur!**

- Projektörü yanabilir sıvıların, gazların veya tozların bulunduğu patlama tehlikesi olan ortamlarda kullanmayın. Hayati tehlike!
- Çocukları projektörden uzak tutun. Çocuklar elektrik akımı nedeniyle oluşan tehlikeyi tahmin edemez.
- Cihazı çalıştırmak için sadece paket içeriğindeki elektrik adaptörünü ve kabloyu kullanın. Başka elektrik adaptörlerinin kullanılması akülerin hasarına veya patlamaya yol açabilir.
- Gözlerinizin kamaşmasını önlemek için lütfen doğrudan ışığa bakmayınız.
- Kırılmış bir koruma kapağı değiştirilemez. Projektör bertaraf edilmelidir.
- Ürün şarj işlemi sırasında IP54 (toz ve sıçrama suyu korumalı) değildir.



Harici ışık ayar anahtarlarıyla çalıştırılmaya uygun değildir.

#### TEKNİK VERİLER

LED projektör		Güç Adaptörü	
Model	BF 3000 MA	Model tanımlayıcı	YN-15WA135100EU
Ürün kodu	1171410301	Giriş gerilimi	100-240 V
Güç	30 W	AC giriş frekansı	50-60 Hz
IP, IK	IP 54, IK 08	Çıkış gerilimi	13,5 V
Koruma sınıfı	III	Çıkış akımı	1,0 A
Şarj girişi	13,5 V/1,0 A	Çıkış gücü	13,5 W
Şarj süresi	~ 4,5 sa	Ortalama operasyonel verimlilik	84,92 %
Çalışma sıcaklığı	-10°C – +40°C	Düşük yük verimliliği (% 10)	80,95 %
Koruma kapağı ölçüleri	Ø 200 x 85,8 mm	Yüksüz güç tüketimi	0,071 W
Ölçüler	205 x 200 x 222,5 mm	Güç faktörü	0,413
Ağırlık	1,57 kg	Akım	0,4 A
Maks. aydınlatılmış alan	456 m <sup>2</sup>		

Bu LED projektör iç ve dış mekandaki aydınlatma amaçları için uygundur.

## ÇALIŞTIRMA

### PROJEKTÖRÜ AÇMA/KAPATMA

Projektörü çalıştırın.

Projektör %100 ışık gücüyle yanar, tekrar tekrar basıldığında ışık gücü %100 – %50 – %25 olarak ayarlanır, bir daha basıldığında projektör kapanır.

Işık ne kadar düşük ayarlanmışsa aydınlatma süresi o kadar uzundur.

Bir şalter pozisyonu 5 saniyeden daha uzun değişmezse, tekrar basım daima “kapalı” konuma getirir.

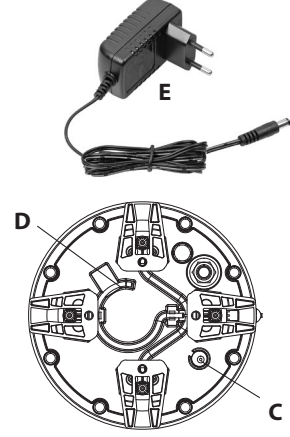
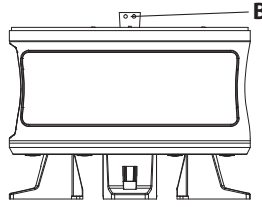
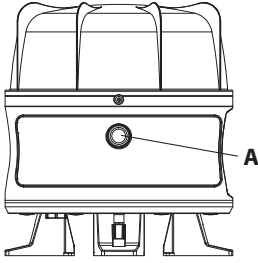
**A:** Açma/Kapatma ve fonksiyon şalteri

**B:** Akü, durum ve şarj göstergesi

**C:** DC şarj yuvası

**D:** Kanca

**E:** Şarj adaptörü



### AKÜ ŞARJ GÖSTERGESİ (B)

Akü şarj edildiği sırada Akü şarj göstergesinin (B) kırmızı LED'i yanar.

Akü tam şarj edildiğinde Akü şarj göstergesinin (B) yeşil LED'i yanar.

Akü neredeyse boşsa projektör 5 kez sinyal verir ve Akü şarj göstergesinin (B) kırmızı LED'i sürekli yanıp söner. Ardından derin deşarj koruması ışığı kapatmadan projektör yakl. 10 dakika boyunca yanmaya devam eder.

Bu işi bitirmek için yeterli zaman bırakır.

### AKÜNÜN ŞARJ EDİLMESİ (C)

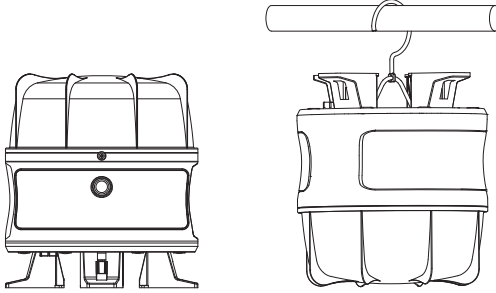
Akünüzü sadece birlikte teslim edilen elektrik adaptörüyle (E) şarj edin

1. Optimum fonksiyon sağlamak için aküyü ilk kullanımdan önce tamamen boşaltmanızı ve tekrar tam şarj etmenizi tavsiye ederiz.
2. Akü kontrol göstergesine (B) (yukarıdaki açıklamaya bakınız) göre akünün şarj durumu okunabilir.
3. Uzun süre kullanmadığınızda, akünün uzun ömürlü olmasını sağlamak için, aküyü yaklaşık her 3 ayda bir şarj edin.
4. Şarj ettikten sonra şarj yuvasının kapağını mutlaka tekrar yerine takın.

**KULLANIMLAR**

**Ayakta:** Projektörü kuru ve düz bir alana yerleştirin.

**Asılı:** Projektörü uygun bir boruya asın.

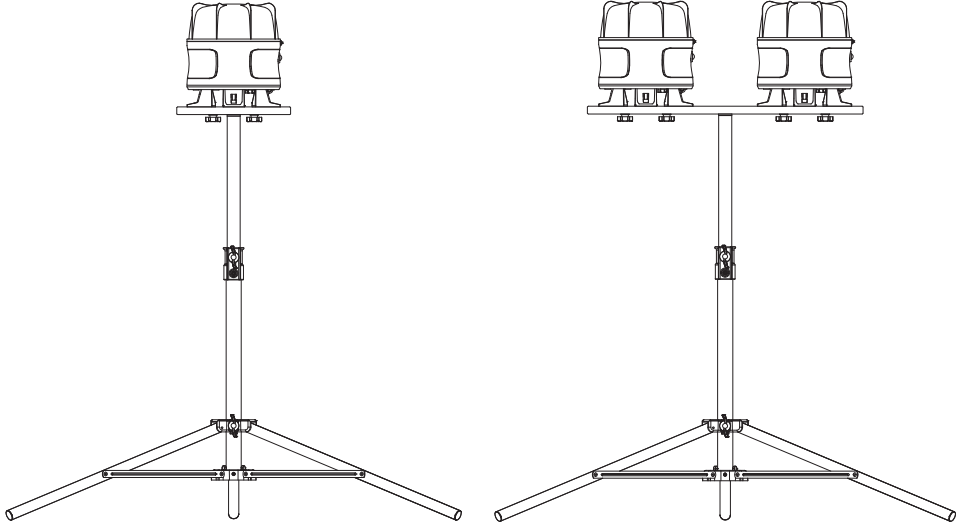


**Ayaklıklılı** (teslimat kapsamına dâhil değil)

Projektör tek veya çift olarak da Brennenstuhl ayaklıklarına monte edilebilir.

İki projektör monte edildiğinde aksesuar olarak Ayaklık traversine CB 70 1172640059 ihtiyaç duyulur.

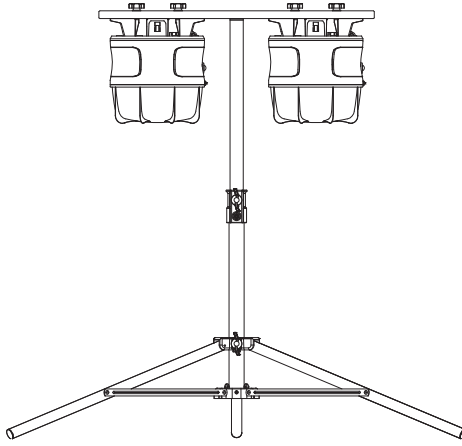
Uygun aksesuarları [www.brennenstuhl.com](http://www.brennenstuhl.com) web sitemizde bulabilirsiniz.



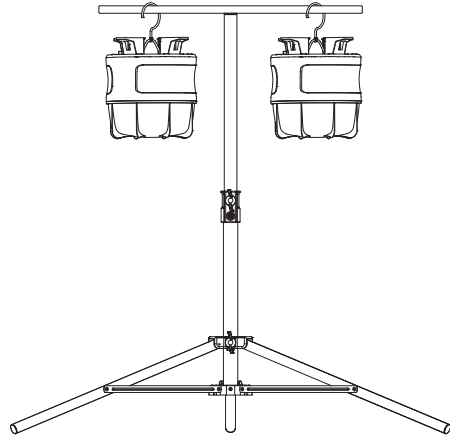
Ayakta vidalanmış Tekprojektör

Ayakta vidalanmış

(sadece TS 250 1170610020  
ve TS 170 1170610010  
ve TS 300 9171991100)



Asılı vidalanmış

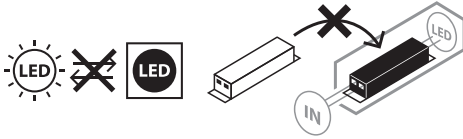


Kanca ile asılı

### KABLO SARGISI

Ayaklar taşımak ve depolamak için kablonun sarılmasına olanak tanıyor.

### BAKIM



**DİKKAT!** LED lamba bakım gerektiren bileşenler içermemektedir. Bu projektörün ampulü değiştirilemez; ampul ömrünün sonuna ulaştığında projektörün tamamı değiştirilmelidir. Lamba açılmamalıdır.

### TEMİZLİK

Temizlemeden önce projektörü şebeke geriliminden ayırın.

Çözücü maddeler, aşındırıcı temizleme maddeleri veya benzerlerini kullanmayın. Temizleme için sadece kuru veya hafif nemlendirilmiş bir bez kullanın.

### BERTARAF



**Elektrikli cihazları çevre dostu olarak imha edin!**

**Elektrikli cihazları evsel atık ile birlikte atmayın!**

Atık Elektrikli ve Elektronik Cihazlar hakkındaki 2012/19/AB sayılı Avrupa Yönetmeliği uyarınca kullanılmış elektrikli cihazlar toplanmalı ve çevreye uygun geri dönüşüme tabi tutulmalıdır.

Kullanılmış olan cihazın imhasıyla ilgili olası çözümler için belediye ya da şehir yönetimine başvurabilirsiniz.



**Piller ve aküler evsel atıklarla atılmamalıdır!**

Tüketici sıfatıyla yasal olarak, tüm pilleri ve aküleri çevre korumasına uygun bir şekilde bertaraf edilebilmeleri için belediyenizin/ilçenizin bir toplama yerine veya satıcılara vermekle yükümlüsünüz, aksi halde çevre ve insan sağlığı için olası tehlikeler söz konusudur.

**AB UYGUNLUK BEYANI**

Uyarılık açıklaması üreticide belgelenmiştir.

**ÜRETİCİ**

Hugo Brennenstuhl GmbH & Co. KG  
Seestraße 1 – 3 · D-72074 Tübingen

H. Brennenstuhl S.A.S.  
4 rue de Bruxelles · F-67170 Bernolsheim

Iectra teknik ag  
Blegistrasse 13 · CH-6340 Baar

Ayrıntılı bilgiler için [www.brennenstuhl.de](http://www.brennenstuhl.de) web sitemizdeki Servis/SSS bölümüne bakmanızı tavsiye ederiz.

# **FI Käyttöohje**

## **Kannettava, akkukäyttöinen 360°**

### **LED-kohdevalaisin**

#### **BF 3000 MA**

**Huomio:** Lue ennen kohdevalon käyttöä tämä käyttöohje huolellisesti lävitse ja säilytä se turvallisessa paikassa myöhempää tarvetta varten!

#### **TURVALLISUUSOHJEET**

1. Tarkista ennen kohdevalon jokaista käyttökertaa, ettei verkkolaitteessa ole minkäänlaisia vaurioita.  
Älä koskaan käytä kohdevaloa tai verkkolaitetta, jos havaitset vaurioita. Ota tässä tapauksessa yhteyttä sähköalan ammattilaiseen tai ilmoitettuun valmistajan asiakaspalveluun.



#### **Ohjeen huomiotta jättäminen johtaa sähköiskun aiheuttamaan hengenvaaraan!**

2. Älä käytä kohdevaloa räjähdysalttiissa ympäristöissä, joissa on palavia nesteitä, kaasuja tai pölyä. Hengenvaara!
3. Pidä lapset poissa kohdevalon luota. Lapset eivät osaa arvioida sähkövirran aikaan samaa vaaraa.
4. Käytä laitteen kanssa vain mukana toimitettua verkkolaitetta ja johtoa.  
Muiden verkkolaitteiden tai autolatausjohtojen käyttö voi johtaa akkujen vahingoittumiseen tai räjähtämiseen!
5. Vältä suoraan valoon katsomista häikäistymisen välttämiseksi.
6. Tuhoutunutta suojusta ei voida vaihtaa. Kohdevalaisin on hävitettävä.
7. Tuote ei vastaa latauksen aikana IP54-luokitusta (pöly- ja roiskevesisuojaus).



Ei sovellu käytettäväksi ulkoisten himmentimien kanssa.

#### **TEKNISET TIEDOT**

<b>LED-kohdevalo</b>		<b>Muuntaja</b>	
Tyyppi	BF 3000 MA	Mallitunniste	YN-15WA135100EU
Tuotenro	1171410301	Ottojännite	100-240 V
Teho	30 W	Tuloverkkotaajuus	50-60 Hz
IP, IK	IP 54, IK 08	Antojännite	13,5 V
Suojausluokka	III	Antovirta	1,0 A
Lataustulo	13,5 V/1,0 A	Antoteho	13,5 W
Latausaika	~ 4,5 h	Aktiivitalan keskimääräinen hyötysuhde	84,92 %
Käyttölämpötila	-10°C – +40°C	Hyötysuhde alhaisella kuormituksella (10 %)	80,95 %
Suojuksen mitat	Ø 200 x 85,8 mm	Kuormittamattoman tilan tehonkulutus	0,071 W
Mitat	205 x 200 x 222,5 mm	Tehokerroin	0,413
Paino	1,57 kg	Virta	0,4 A
maks. projisoitu pinta-ala:	456 m <sup>2</sup>		

Tämä LED-kohdevalo soveltuu sisä- ja ulkovalaistukseen.

**KÄYTTÖÖNOTTO****KOHDEVALAISIMEN KYTKEMINEN PÄÄLLE JA POIS**

Kytke kohdevalaisin päälle.

Kohdevalaisin palaa 100 prosentin kirkkaudella, tämän jälkeiset painallukset muuttavat kirkkautta vaiheissa 100% – 50% – 25%, seuraava painallus sammuttaa valon.

Mitä pienempi on asetettu valoteho, sitä pidempään valo palaa.

Jos painikkeeseen ei ole koskettu 5 sekuntiin, sen uudelleen painaminen johtaa aina valon sammumiseen.

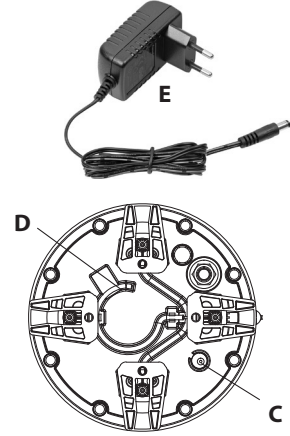
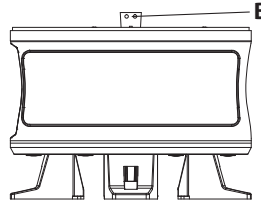
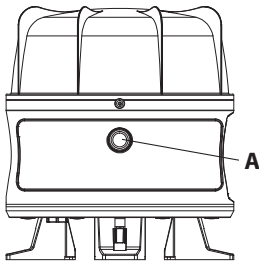
**A:** Virtapainike ja toimintapainike

**D:** Koukku

**B:** Akkutehon, tilan ja latauksen näyttö

**E:** Laturi

**C:** DC-latauspistoke

**AKUN LATAUSTILAN NÄYTTÖ (B)**

Akun latauksen aikana akun latausnäytön (B) punainen LED-valo palaa.

Kun akku on ladattu täyteen, akun latausnäytön (B) vihreä LED-valo palaa.

Jos akku on lähes tyhjä, kohdevalaisin vilkkuu 5 kertaa ja akun latausnäytön (B) punainen LED-valo vilkkuu jatkuvasti. Tämän jälkeen kohdevalaisin palaa vielä n. 10 minuuttia ennen kuin syväpurkaussuoja sammuttaa sen.

Työn loppuunsaattamiseen on siis vielä riittävästi aikaa.

**AKKUJEN LATAAMINEN (C)**

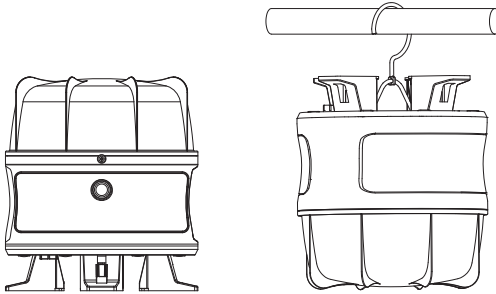
Lataa akku vain mukana toimitetulla teholähteellä (E)

1. Optimaalisen toiminnan takaamiseksi suosittelemme, että akku tyhjennetään täysin ensimmäisellä käyttökerralla ja ladataan sitten täyteen.
2. Akun varaustilan voi lukea akun tilan näytöstä (B) (katso kuvaus yllä).
3. Jos akku on pitkäkestoisesti poissa käytöstä, lataa se noin kolmen kuukauden välein akun käyttöiän pidentämiseksi.
4. Sulje ehdottomasti latausliittimen suojus latauksen jälkeen.

**KÄYTTÖTAVAT**

**Pystyssä:** Aseta kohdevalaisin kuivalle, tasaiselle pinnalle.

**Ripustettuna:** Ripusta kohdevalaisin soveltuvaan putkeen.

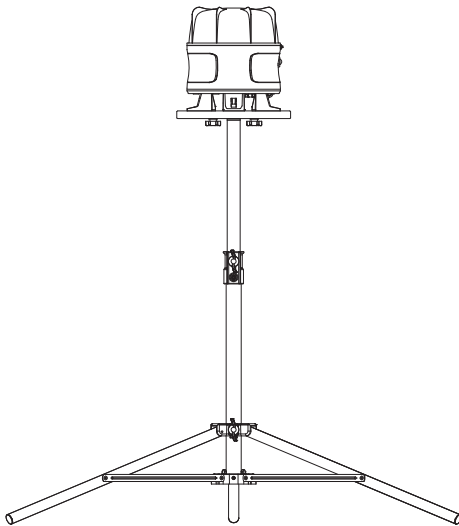


**Jalustalla** (si sisälly toimitukseen)

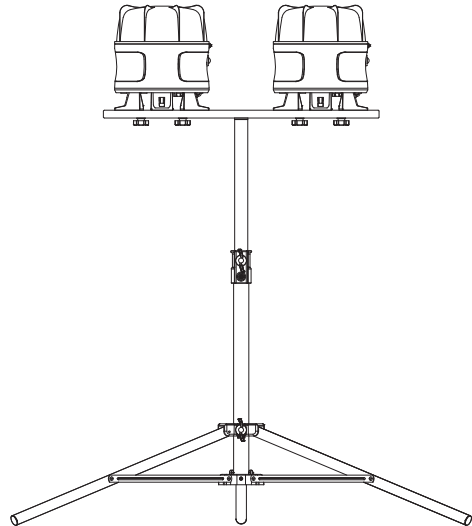
Yksi tai kaksi kohdevalaisinta voidaan myös asentaa Brennenstuhl-jalustaan.

Kahden kohdevalaisimen asentamiseen tarvitaan osittain lisävarusteena saatava poikkikannatin CB 70 1172640059.

Sopivat lisävarusteet löydät Internet-sivuiltamme osoitteesta [www.brennenstuhl.com](http://www.brennenstuhl.com).

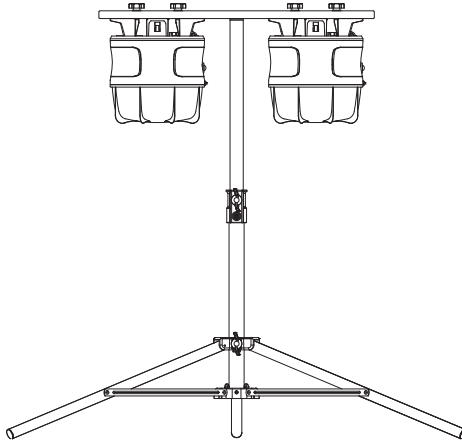


Pystyyn ruuvattu yksittäinen kohdevalaisin

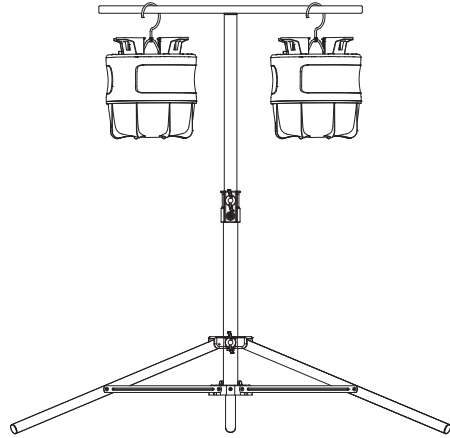


Pystyyn ruuvattu

(vain mallit TS 250 1170610020  
ja TS 170 1170610010  
ja TS 300 9171991100)



Ripustettu ruuvaamalla

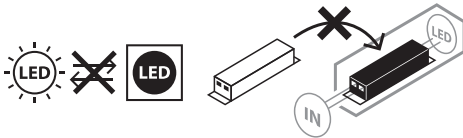


Ripustettu koukun avulla

### KAAPELIN KELAUS

Kaapeli voidaan kuljetuksen ja varastoinnin ajaksi kelata jalkoihin.

### HUOLTO



**HUOMIO!** LED-valaisin ei sisällä huollettavia osia. Tämän valon valonlähdettä ei voida vaihtaa; kun valonlähde on käyttökänsä lopussa, koko valaisin on vaihdettava. Valoa ei saa avata.

### PUHDISTUS

Irrota kohdevalaisin verkkovirrasta ennen sen puhdistusta.

Älä puhdistu laitetta liuotainaineilla, syövyttävillä puhdistusaineilla tai vastaavilla. Käytä puhdistamiseen vain kuivaa tai hieman kostutettua liinaa.

### HÄVITTÄMINEN



**Hävitä sähkölaitteet ympäristöystävällisesti!**

**Sähkölaitteita ei saa hävittää kotitalousjätteen mukana!**

Vanhoja sähkö- ja elektroniikkalaitteita koskevan eurooppalaisen direktiivin 2012/19/EU mukaan käytetyt sähkölaitteet on kerättävä erikseen ja toimitettava kierrätyspisteeseen ympäristöä kunnioittaen.

Tietoja vanhan laitteen hävittämismahdollisuuksista saat kunnan- tai kaupunginviranomaisilta.



**Paristoja ja akkuja ei saa hävittää kotitalousjätteen joukossa!**

Käyttäjällä on lakisääteinen velvollisuus hävittää paristot ja akut kunnan/kaupunginosan keräyspisteessä tai viedä ne liikkeeseen hävitettäväksi ympäristön suojelemiseksi.

Määräyksen laiminlyönti johtaa mahdollisiin ympäristö- ja terveysvaaroihin.

**CE** EU-VAATIMUSTENMUKAISUUSVAKUUTUS

EU-vaatimustenmukaisuusvakuutus on saatavissa valmistajalta.

**VALMISTAJA**

Hugo Brennenstuhl GmbH & Co. KG  
Seestraße 1 – 3 · D-72074 Tübingen

H. Brennenstuhl S.A.S.  
4 rue de Bruxelles · F-67170 Bernolsheim

lectra technik ag  
Blegistrasse 13 · CH-6340 Baar

Lisätietoja löydät kotisivuiltamme kohdasta Palvelu/usein kysytyt kysymykset osoitteessa [www.brennenstuhl.com](http://www.brennenstuhl.com).

# GR Οδηγίες Χρήσης

## Φορητός προβολέας LED 360° με συσσωρευτή

### BF 3000 MA

**Προσοχή:** Παρακαλούμε διαβάστε με προσοχή πριν από τη χρήση του προβολέα τις παρούσες οδηγίες χρήσης και στη συνέχεια φυλάξτε τις!

#### ΥΠΟΔΕΙΞΕΙΣ ΑΣΦΑΛΕΙΑΣ

1. Ελέγχετε τον προβολέα και το καλώδιο ρεύματος για τυχόν ζημιές πριν από κάθε χρήση. Μην χρησιμοποιείτε ποτέ τον προβολέα ή το τροφοδοτικό εάν διαπιστώσετε ότι είναι φθαρμένα. Στην περίπτωση αυτή απευθυνθείτε σε έναν ηλεκτρολόγο ή στη διεύθυνση σέρβις του κατασκευαστή.



**Σε περίπτωση μη τήρησης, υπάρχει θανάσιμος κίνδυνος λόγω ηλεκτροπληξίας!**

2. Μην χρησιμοποιείτε τον προβολέα σε περιβάλλον όπου υπάρχει κίνδυνος έκρηξης λόγω εύφλεκτων υγρών, αερίων ή κόνεων. Κίνδυνος για τη ζωή!
3. Κρατάτε τα παιδιά μακριά από τον προβολέα. Τα παιδιά δεν είναι σε θέση να εκτιμήσουν τον κίνδυνο του ηλεκτρικού ρεύματος.
4. Χρησιμοποιήστε αποκλειστικά το τροφοδοτικό και το καλώδιο που περιέχεται στη συσκευασία για τη λειτουργία της συσκευής.  
Η χρήση άλλων τροφοδοτικών μπορεί να οδηγήσει στην πρόκληση ζημιών στις μπαταρίες ή σε έκρηξη!
5. Για να αποφευχθεί το θάμπωμα της όρασης, παρακαλούμε μην στρέψετε το βλέμμα σας άμεσα προς το φως.
6. Ένα κατεστραμμένο προστατευτικό κάλυμμα δεν μπορεί να αντικατασταθεί. Ο προβολέας πρέπει να απορριφθεί.
7. Το προϊόν δεν διαθέτει προστασία IP54 κατά τη διάρκεια της διαδικασίας φόρτισης (προστασία από σκόνη και εκτοξευόμενο νερό).



Δεν είναι κατάλληλο για λειτουργία με εξωτερικούς ροοστάτες.

#### ΤΕΧΝΙΚΑ ΧΑΡΑΚΤΗΡΙΣΤΙΚΑ

προβολέας LED		Τροφοδοτικό	
Τύπος	BF 3000 MA	Αναγνωριστικό του μοντέλου	YN-15WA135100EU
Αρ. προϊόντος	1171410301	Τάση εισόδου	100-240 V
Ισχύς	30 W	Συχνότητα εναλλασσόμενου ρεύματος εισόδου	50-60 Hz
IP, IK	IP 54, IK 08	Τάση εξόδου	13,5 V
Κατηγορία προστασίας	III	Ένταση ρεύματος εξόδου	1,0 A
Είσοδος φόρτισης	13,5 V/1,0 A	Ισχύς εξόδου	13,5 W
Διάρκεια φόρτισης	~ 4,5 ώρες	Μέση ενεργός απόδοση	84,92 %
Θερμοκρασία λειτουργίας	-10°C – +40°C	Απόδοση σε χαμηλό φορτίο (10 %)	80,95 %
Διαστάσεις προστατευτικού καλύμματος	Ø 200 x 85,8 mm	Κατανάλωση ισχύος σε κατάσταση άνευ φορτίου	0,071 W
Διαστάσεις	205 x 200 x 222,5 mm	Συντελεστής ισχύος:	0,413

προβολέας LED		Τροφοδοτικό	
Βάρος	1,57 kg	Ρεύμα	0,4 A
μεγ. επιφάνεια φωτισμού	456 m <sup>2</sup>		

Αυτός ο προβολέας LED είναι κατάλληλος για φωτισμό σε εσωτερικούς κι εξωτερικούς χώρους.

## ΕΝΕΡΓΟΠΟΙΗΣΗ

### ΕΝΕΡΓΟΠΟΙΗΣΗ/ΑΠΕΝΕΡΓΟΠΟΙΗΣΗ ΤΟΥ ΠΡΟΒΟΛΕΑ

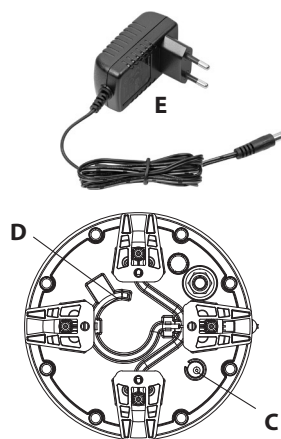
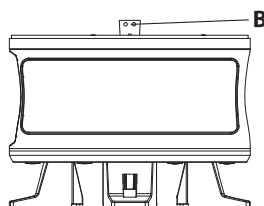
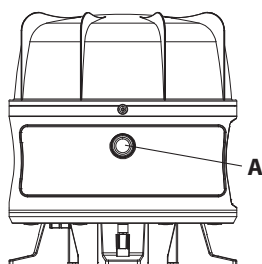
Ενεργοποιήστε τον προβολέα.

Ο προβολέας φωτίζει με 100 % ένταση φωτός, με πολλαπλά πατήματα η ένταση φωτός ρυθμίζεται στο 100 % – 50 % – 25 %, ενώ ένα ακόμα πάτημα απενεργοποιεί τον προβολέα.

Όσο μικρότερη είναι η ένταση του φωτισμού, τόσο μεγαλύτερη είναι η διάρκεια του φωτισμού.

Εφόσον ο διακόπτης παραμένει σε μια θέση για περισσότερο από 5 δευτερόλεπτα, πιέζοντάς τον άλλη μια φορά μεταβαίνει πάντα στην κατάσταση «off».

- A:** Διακόπτης ενεργοποίησης/απενεργοποίησης και λειτουργίας  
**B:** Ένδειξη μπαταρίας, κατάστασης και φόρτισης  
**C:** Υποδοχή φόρτισης DC  
**D:** Άγκιστρο  
**E:** Φορτιστής



### ΕΝΔΕΙΞΗ ΦΟΡΤΙΣΗΣ ΣΥΣΣΩΡΕΥΤΗ (B)

Κατά τη διάρκεια της φόρτισης ανάβει η κόκκινη λυχνία LED της ένδειξης φόρτισης συσσωρευτή (B). Όταν ο συσσωρευτής έχει φορτιστεί πλήρως, ανάβει η πράσινη λυχνία LED της ένδειξης φόρτισης συσσωρευτή (B).

Όταν ο συσσωρευτής κοντεύει να αποφορτιστεί, ο προβολέας αναβοσβήνει 5 φορές και η κόκκινη λυχνία LED της ένδειξης φόρτισης συσσωρευτή (B) αναβοσβήνει συνεχώς. Στη συνέχεια ο προβολέας εξακολουθεί να λειτουργεί για περίπου 10 λεπτά, προτού απενεργοποιηθεί το φως από τη διάταξη προστασίας έναντι βαθιάς αποφόρτισης.

Έτσι, υπάρχει ακόμη αρκετός χρόνος για να ολοκληρωθεί το έργο.

### ΦΟΡΤΙΣΗ ΜΠΑΤΑΡΙΑΣ (C)

Φορτίστε την μπαταρία σας μόνο με τον φορτιστή που συμπεριλαμβάνεται (E)

1. Για να εξασφαλιστεί η βέλτιστη λειτουργία, συνιστούμε να αποφορτίσετε και να φορτίσετε και πάλι πλήρως τη μπαταρία πριν από την πρώτη χρήση.
2. Στην ένδειξη στάθμης φόρτισης της μπαταρίας (B) (βλέπε περιγραφή παραπάνω) μπορείτε να δείτε την κατάσταση φόρτισης της μπαταρίας.

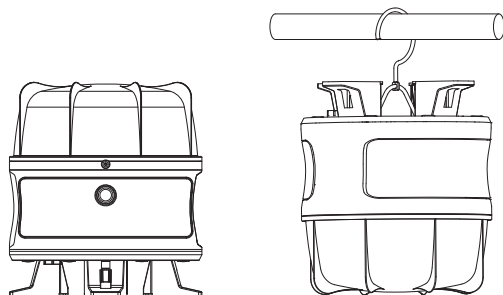


3. Σε περίπτωση που η συσκευή δεν χρησιμοποιηθεί για μεγαλύτερο χρονικό διάστημα, φορτίστε τη μπαταρία περίπου κάθε 3 μήνες, προκειμένου να εξασφαλιστεί η μεγάλη διάρκεια ζωής της.
4. Κατόπιν φόρτισης σφραγίστε οπωσδήποτε την υποδοχή φόρτισης με το κάλυμμα.

### ΧΕΙΡΙΣΜΟΙ

**Σε κάθετη θέση:** Τοποθετήστε τον προβολέα σε στεγνή, επίπεδη επιφάνεια.

**Σε κρεμαστή θέση:** Κρεμάστε τον προβολέα σε κατάλληλο σωλήνα.

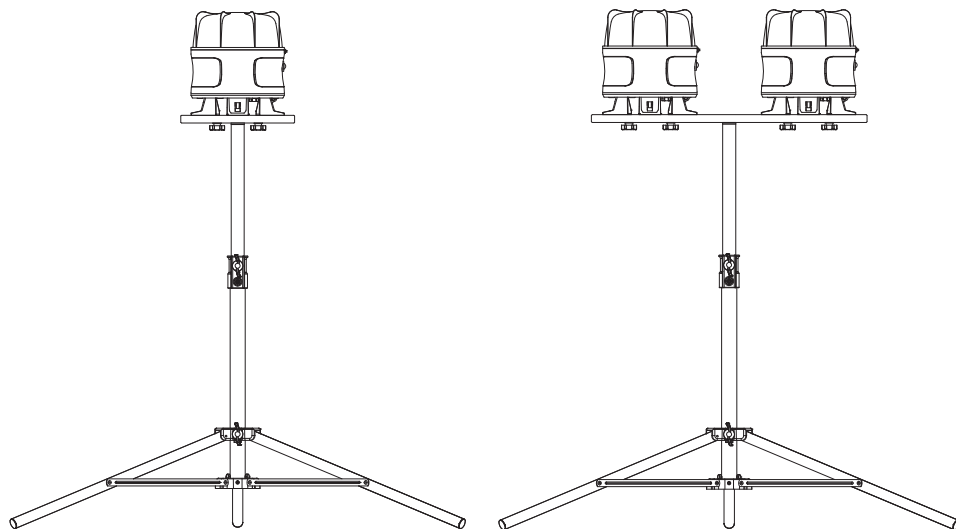


**Με τρίποδο** (δεν περιλαμβάνεται στα περιεχόμενα της συσκευασίας)

Ο προβολέας μπορεί να τοποθετηθεί και μεμονωμένα ή σε ζεύγη σε τρίποδα Brennenstuhl.

Για την τοποθέτηση δυο προβολέων απαιτείται εν μέρει ως εξάρτημα η τραβέρσα CB 70 1172640059.

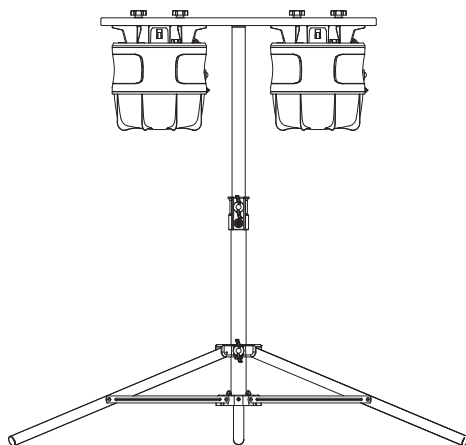
Κατάλληλα εξαρτήματα θα βρείτε στην ιστοσελίδα μας [www.brennenstuhl.com](http://www.brennenstuhl.com).



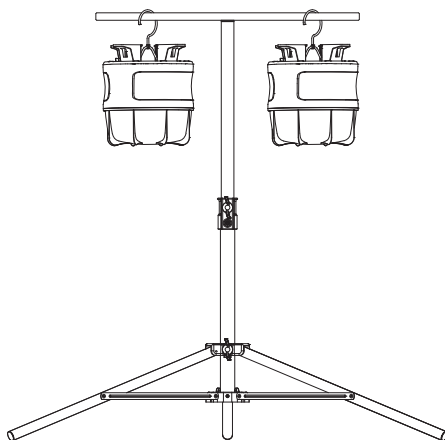
Σε κάθετη θέση βιδωμένος μεμονωμένος προβολέας

Σε κάθετη θέση βιδωμένος

(μόνο TS 250 1170610020  
και TS 170 1170610010  
και TS 300 9171991100) 69



Σε κρεμαστή θέση βιδωμένους

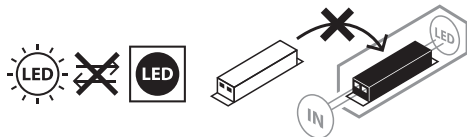


Σε κρεμαστή θέση με άγκιστρο

### ΠΕΡΙΕΛΙΞΗ ΚΑΛΩΔΙΟΥ

Τα πόδια του τρίποδου επιτρέπουν την περιέλιξη του καλωδίου για τη μεταφορά και την αποθήκευση.

### ΣΥΝΤΗΡΗΣΗ



**ΠΡΟΣΟΧΗ!** Ο προβολέας LED δεν περιέχει στοιχεία, τα οποία θα πρέπει να συντηρούνται. Ο λαμπτήρας του προβολέα αυτού δεν αντικαθίσταται. Όταν ο λαμπτήρας ολοκληρώσει τη διάρκεια ζωής του, θα πρέπει να αντικαταστήσετε ολόκληρο τον προβολέα. Ο προβολέας δεν πρέπει να ανοίγει.

### ΚΑΘΑΡΙΣΜΟΣ

Αφαιρέστε τον προβολέα από το ηλεκτρικό δίκτυο πριν από τον καθαρισμό.

Μη χρησιμοποιείτε διαλυτικά, καυστικά καθαριστικά ή παρόμοια προϊόντα. Για τον καθαρισμό χρησιμοποιήστε ένα στεγνό ή ελαφρώς νωπό πανί.

### ΔΙΑΘΕΣΗ



**Να απορρίπτετε τις ηλεκτρικές συσκευές πάντα με περιβαλλοντικά υπεύθυνο τρόπο!**  
**Οι ηλεκτρονικές συσκευές δεν αποτελούν οικιακά απορρίμματα!**

Σύμφωνα με την Ευρωπαϊκή Οδηγία 2012/19/ΕΕ περί ηλεκτρικών και ηλεκτρονικών παλαιών συσκευών, οι μεταχειρισμένες ηλεκτρικές συσκευές θα πρέπει να συλλέγονται ξεχωριστά και να οδηγούνται σε φιλική προς το περιβάλλον ανακύκλωση.

Μπορείτε να ενημερωθείτε από το δήμο ή την κοινότητά σας όσον αφορά τις δυνατότητες απόρριψης των άχρηστων συσκευών.

**Οι μπαταρίες και οι συσσωρευτές δεν αποτελούν οικιακά απορρίμματα!**

Ως καταναλωτής είστε εκ του νόμου υποχρεωμένος να παραδίδεται όλες τις μπαταρίες και τους συσσωρευτές σε σημείο συλλογής του δήμου/της περιοχής σας ή σε κατάστημα, έτσι ώστε να ανακυκλώνονται προστατεύοντας το περιβάλλον. Σε αντίθετη περίπτωση υφίστανται πιθανοί κίνδυνοι για το περιβάλλον και την ανθρώπινη υγεία.

**ΔΗΛΩΣΗ ΣΥΜΜΟΡΦΩΣΗΣ ΕΕ**

Η δήλωση συμμόρφωσης βρίσκεται κατατεθειμένη στον κατασκευαστή.

**ΚΑΤΑΣΚΕΥΑΣΤΗΣ**

Hugo Brennenstuhl GmbH & Co. KG

Seestraße 1 – 3 · D-72074 Tübingen

H. Brennenstuhl S.A.S.

4 rue de Bruxelles · F-67170 Bernolsheim

lectra technik ag

Blegistrasse 13 · CH-6340 Baar

Για πρόσθετες πληροφορίες συνιστούμε να μεταβείτε στο πεδίο Service/FAQ's στην αρχική μας σελίδα [www.brennenstuhl.com](http://www.brennenstuhl.com).

PT

# Manual de instruções

## Projetor LED móvel 360° com bateria

### BF 3000 MA

**Atenção:** antes de utilizar o holofote, leia atentamente este manual de instruções e guarde-o bem!

#### INSTRUÇÕES DE SEGURANÇA

1. Verifique sempre, antes de cada utilização, se o holofote está danificado. Nunca utilize o holofote se verificar algum dano. Nesse caso, consulte um electricista qualificado ou contacte o endereço de serviço indicado pelo fabricante.



**A não-observância desta regra representa um perigo de vida por choque elétrico!**

2. Não utilize o holofote em ambientes potencialmente explosivos onde possa existir líquidos, gases ou poeiras inflamáveis. Perigo!
3. Mantenha o holofote fora do alcance das crianças! As crianças são incapazes de avaliar os perigos da corrente elétrica.
4. Utilize apenas o adaptador de energia e o cabo fornecidos para o funcionamento do aparelho. A utilização de outros adaptadores de energia pode danificar a bateria ou causar uma explosão!
5. Não olhe diretamente para a luz de modo a evitar o ofuscamento.
6. Não é possível substituir qualquer cobertura de proteção danificada. O projetor tem de ser eliminado.
7. O produto não é IP54 (à prova de poeira e salpicos de água) durante o processo de carregamento.



Não adequado para funcionar com reguladores de intensidade de luz externos.

#### DADOS TÉCNICOS

Holofote LED		Adaptador de Energia	
Tipo	BF 3000 MA	Identificador do modelo	YN-15WA135100EU
N.º artigo	1171410301	Tensão de entrada	100-240 V
Potência	30 W	Frequência da alimentação de CA	50-60 Hz
IP, IK	IP 54, IK 08	Tensão de saída	13,5 V
Classe de proteção	III	Corrente de saída	1,0 A
Entrada de carga	13,5 V/1,0 A	Potência de saída	13,5 W
Tempo de carga	~ 4,5 h	Eficiência média no modo ativo	84,92 %
Temperatura operacional	-10°C – +40°C	Eficiência a carga baixa (10 %)	80,95 %
Dimensões da cobertura de proteção	Ø 200 x 85,8 mm	Consumo energético em vazio	0,071 W
Dimensões	205 x 200 x 222,5 mm	Factor de potência	0,413
Peso	1,57 kg	Energia	0,4 A
Área máxima de projeção	456 m <sup>2</sup>		

Este Holofote LED é próprio para a iluminação de espaços interiores e exteriores.

## COLOCAÇÃO EM FUNCIONAMENTO LIGAR/DESLIGAR O PROJETOR

Ligue o projetor.

O projetor ilumina com 100% de intensidade, premindo repetidamente, a intensidade pode ser regulada para 100% – 50% – 25%, o projetor desliga-se pressionando novamente.

Quanto menor a intensidade de luz, maior o tempo de iluminação.

Se a posição do interruptor permanecer igual por mais de 5 segundos, basta premir novamente para voltar ao estado “desligado”.

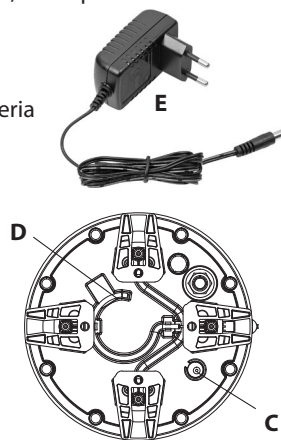
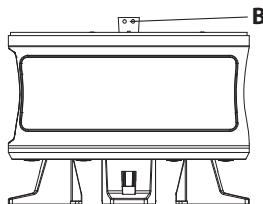
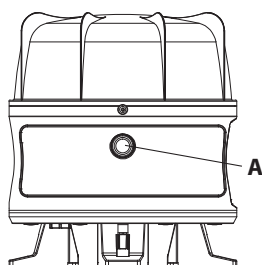
**A:** Interruptor ON/OFF e funcional

**B:** Indicador de carga e de estado da bateria

**C:** Tomada de carga DC

**D:** Gancho

**E:** Carregador de bateria



## INDICADOR DE CARGA DA BATERIA (B)

Durante o carregamento da bateria, acende-se o LED vermelho do indicador de carga da bateria (B).

Quando a bateria está completamente carregada, acende-se o LED verde (B).

Se a bateria estiver quase descarregada, o projetor pisca 5 vezes e o LED vermelho do indicador de carga da bateria (B) pisca permanentemente. Depois, o projetor manter-se-á aceso por cerca de 10 minutos antes que a proteção de descarga profunda desligue o aparelho automaticamente.

Portanto, ainda há tempo suficiente para terminar o trabalho.

## COMO CARREGAR A BATERIA (C)

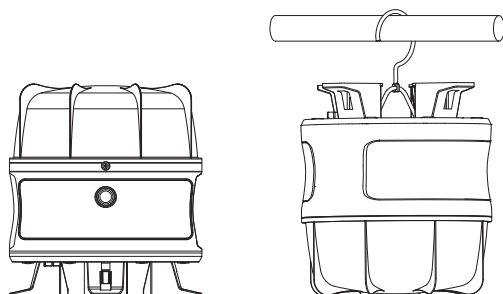
Carregue a bateria apenas com o adaptador de energia fornecido (E)

1. Para garantir um funcionamento ideal, recomendamos que a bateria seja totalmente descarregada e depois recarregada na primeira utilização.
2. Pode-se fazer a leitura do estado de carga da bateria no indicador da bateria (B) (ver descrição acima).
3. Se não for utilizada por algum tempo, a bateria deverá ser carregada de três em três meses de modo a garantir uma longa duração de vida.
4. Depois do carregamento, feche irremediavelmente a tomada com a cobertura.

**CONDIÇÕES**

**Em pé:** coloque o projetor numa superfície plana e seca.

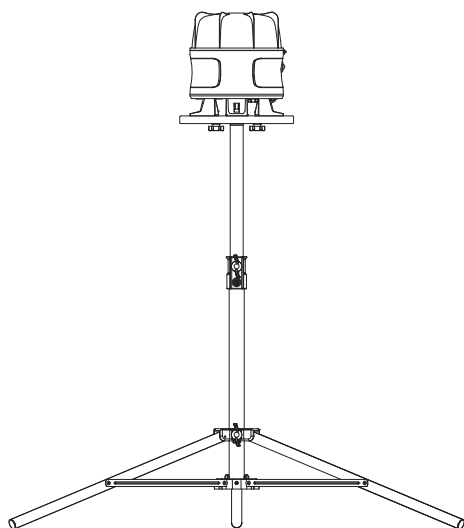
**Suspensão:** Pendure o projetor num tubo adequado.

**Com suporte** (não incluído)

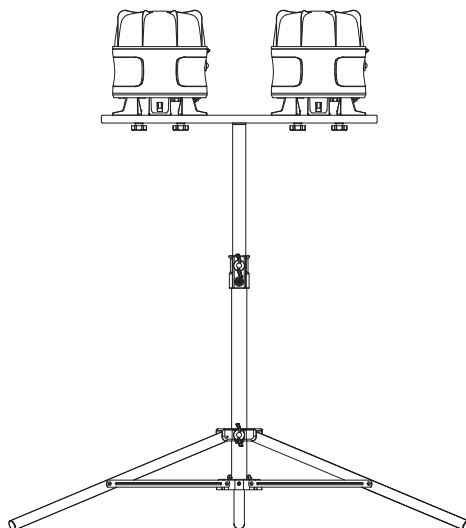
O projetor pode também ser montado individualmente ou em pares em tripés Brennenstuhl.

Se forem montados dois projetores, em parte é necessário o acessório Barra transversal CB 70 1172640059.

Pode encontrar acessórios adequados na nossa página na internet [www.brennenstuhl.com](http://www.brennenstuhl.com).

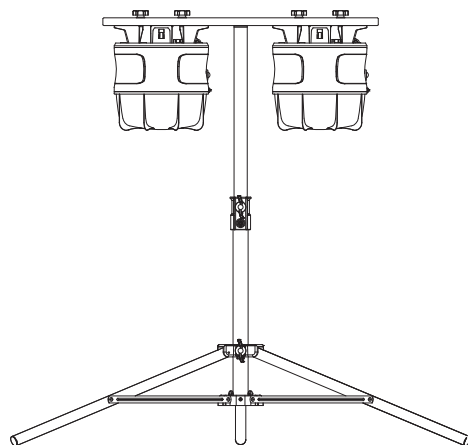


Projetor individual aparafusado na vertical

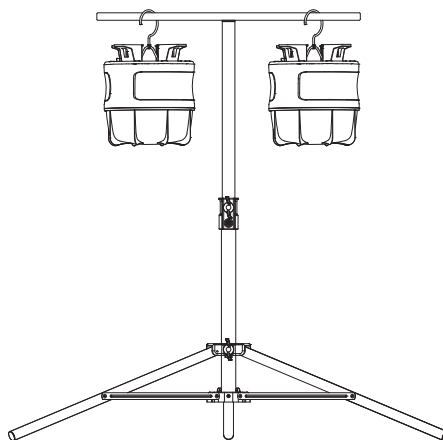


Aparafusado na vertical

(apenas TS 250 1170610020  
e TS 170 1170610010  
e TS 300 9171991100)



Aparafusado suspenso

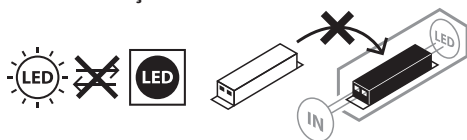


Suspenso com gancho

### ENROLAMENTO DO CABO

Os pés de apoio permitem enrolar o cabo para transporte e armazenamento.

### MANUTENÇÃO



**ATENÇÃO!** A lâmpada LED não contém quaisquer componentes que precisem de manutenção. A fonte de luz desta iluminação não é substituível. Quando a fonte de luz atingir o fim de vida, o dispositivo de iluminação terá de ser totalmente substituído. Não se deve abrir o aparelho de iluminação.

### LIMPEZA

Desligue a lâmpada da corrente elétrica antes de a limpar.

Não utilize solventes, agentes de limpeza corrosivos ou similares. Utilize apenas um pano seco ou ligeiramente húmido para a limpeza.

### ELIMINAÇÃO



**Eliminar os aparelhos elétricos de forma ecológica!**

**Os aparelhos elétricos não fazem parte do lixo doméstico!**

De acordo com a Diretiva Europeia 2012/19/UE relativa aos resíduos de equipamentos elétricos e eletrónicos, os aparelhos elétricos usados devem ser recolhidos separadamente e reciclados de forma a proteger o meio-ambiente.

Para mais informação sobre as possibilidades de eliminação de aparelhos elétricos usados, consulte as autoridades locais ou a administração municipal.

**Baterias e pilhas recarregáveis não pertencem ao lixo doméstico!**

O consumidor é obrigado por lei a eliminar todas as baterias e pilhas recarregáveis no ponto de recolha da sua comunidade / bairro ou estabelecimento de comércio, de modo a que esses resíduos sejam eliminados de forma ambientalmente correta. Caso contrário, esses resíduos serão um perigo potencial para o meio ambiente e para a saúde humana.

**CE DECLARAÇÃO DE CONFORMIDADE DA UE**

A declaração da UE de conformidade foi entregue ao fabricante.

**FABRICANTE**

Hugo Brennenstuhl GmbH & Co. KG

Seestraße 1–3 · D-72074 Tübingen

H. Brennenstuhl S.A.S.

4 rue de Bruxelles · F-67170 Bernolsheim

lectra technik ag

Blegistrasse 13 · CH-6340 Baar

Para mais informações, consulte por favor a área Service/FAQ's no nosso sítio da Internet [www.brennenstuhl.com](http://www.brennenstuhl.com).



# EE Kasutusjuhend

## Teisaldatav 360° akuga LED-latern

### BF 3000 MA

**Hoiatus:** Enne prožektorit kasutamist lugege hoolikalt läbi kasutusjuhend ja säilitage see kättesaadavas kohas!

#### OHUTUSNÕUDED

1. Kontrollige enne iga kasutust prožektorit ja toiteplokki võimalike kahjustuste suhtes. Ärge kunagi kasutage prožektorit või toiteplokki, kui tuvastate mistahes kahjustuse. Sellisel juhul võtke ühendust spetsialistiga või tootja teeninduse aadressil.



#### Eiramise korral elektrilöögist lähtuv oht elule!

2. Ärge kasutage prožektorit plahvatusohtlikus keskkonnas, kus asuvad kergestisüttivad vedelikud, gaasid või tolm. Oht elule!
3. Hoidke lapsed prožektorist eemal. Lapsed ei suuda õigesti hinnata elektrivoolust lähtuvat ohtu.
4. Kasutage seadme käitamiseks ainult kaasasolevat toiteplokki ja kaablit. Muude toiteallikate kasutamine võib akut kahjustada või selle plahvatama panna!
5. Pimestamise vältimiseks ärge vaadake otse valguse sisse.
6. Kahjustatud kaitsekate ei saa välja vahetada. Kiirgur tuleb utiliseerida.
7. Toode ei ole laadimisprotsessi ajal kaitseklassiga IP54 (kaitstud tolmu ja pritsmete eest).



Ei sobi kasutamiseks väliste hämarditega.

#### TEHNILISED ANDMED

LED-prožektor		Toiteadapter	
Tüüp	BF 3000 MA	Mudelitähis	YN-15WA135100EU
Toote nr	1171410301	Sisendpinge	100-240 V
Võimsus	30 W	Sisendvahelduvvoolu sagedus	50-60 Hz
IP, IK	IP 54, IK 08	Väljundpinge	13,5 V
Kaitseklass	III	Väljundvool	1,0 A
Laadimissisend	13,5 V/1,0 A	Väljundvõimsus	13,5 W
Laadimisaeg	~ 4,5 h	Tööseisundi keskmine energiatõhusustegur	84,92 %
Töötemperatuur	-10°C – +40°C	Energiatõhusustegur väikesel koormusel (10 %)	80,95 %
Kaitsekatte mõõtmed	Ø 200 x 85,8 mm	Tarbimisvõimsus koormamata seisundis	0,071 W
Mõõtmed	205 x 200 x 222,5 mm	Võimsustegur	0,413
Kaal	1,57 kg	Elektrivool	0,4 A
Max projekteeritud pind	456 m <sup>2</sup>		

LED-prožektor sobib valgustamiseks nii sise- kui välistingimustes.

## KASUTUSELEVÕTMINE LATERNA SISSE-/VÄLJALÜLITAMINE

Lülitage latern sisse.

Latern põleb 100% eredusega, kui vajutate veel kord lülitit, seatakse eredus 50%-le, kolmandat korda vajutades lülitatakse latern välja.

Mida väiksem valgustugevus on seadistatud, seda pikem on põlemise kestus.

Kui lüliti asendit ei muudeta rohkem kui 5 sekundi jooksul, lülitub latern järgmisel vajutuskorral alati välja.

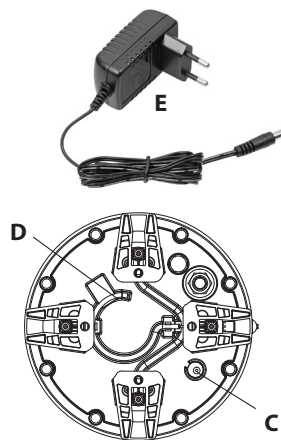
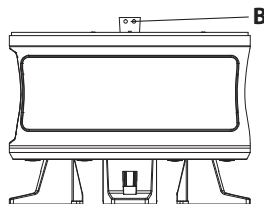
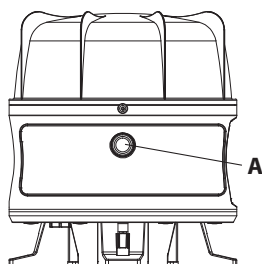
**A:** Sisse-väljalüliti, funktsioonilüliti

**B:** Aku, oleku ja laetuse näidik

**C:** DC laadimispesa

**D:** Konks

**E:** Laadija



### AKU LAADIMISNÄIDIK (B)

Laadimise ajal põleb aku laadimisnäidiku (B) punane LED-lamp.

Kui aku on täielikult laetud, põleb aku laadimisnäidiku (B) roheline LED-lamp.

Kui aku on peaaegu tühi, vilgub latern 5 korda ja aku laadimisnäidiku punane LED-lamp (B) vilgub pidevalt. Seejärel põleb latern veel ca 10 minutit, enne kui aku süvatühjenemise kaitse valguse välja lülitub.

Nii et töö lõpetamiseks on veel piisavalt aega.

### AKU LAADIMINE (C)

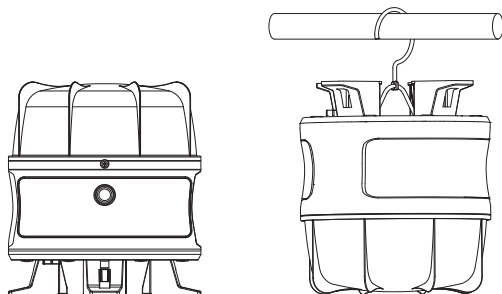
Laadige akut alati ainult kaasasoleva laadijaga (E).

1. Optimaalse jõudluse tagamiseks soovime aku esimesel kasutamisel täiesti tühjaks kasutada ja siis uuesti täis laadida.
2. Aku oleku näidiku järgi (B) (vt kirjeldust eespool) saab määrata aku laetuse taset.
3. Kui te valgustit pikema aja jooksul ei kasuta, laadige akut umbes iga 3 kuu järel, et selle tööiga oleks pikem.
4. Pärast laadimist pange kindlasti laadimispesa kate peale tagasi.

**TINGIMUSED**

**Püstine asend:** Seadke latern kuivale, tasasele pinnale.

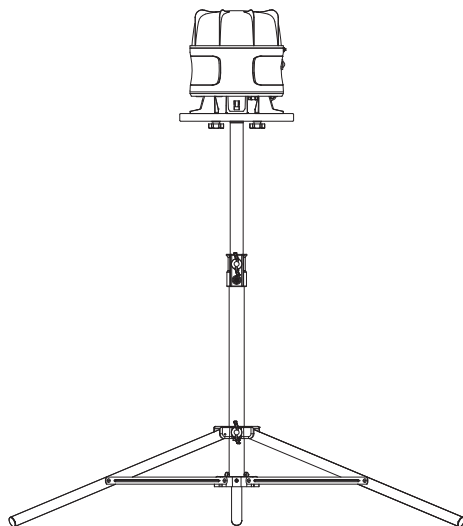
**Rippuv asend:** Riputage latern sobiva toru külge.

**Statiivil** (ei sisaldu tarnekomplektis)

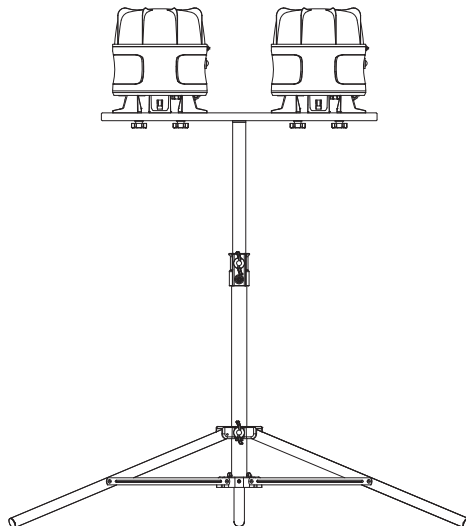
Kiirguri saab paigaldada üksikult või kahekaupa Brennenstuhli statiivile.

Kahe kiirguri paigaldamise korral on tarvis lisatarvikuna pikikandurit CB 70 1172640059.

Sobivad lisatarvikud leiate meie kodulehelt: [www.brennenstuhl.de](http://www.brennenstuhl.de).

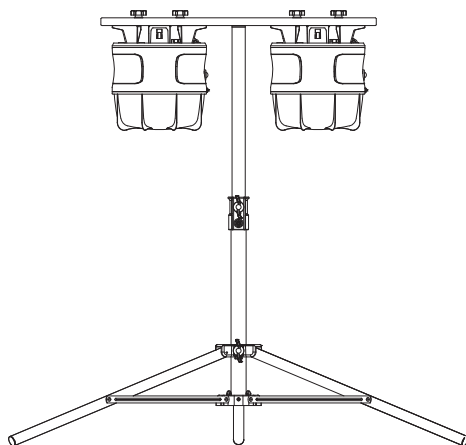


Püstises asendis, külgekravitud, üks latern

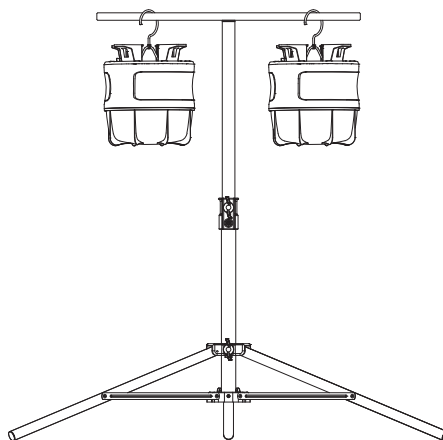


Püstises asendis, külgekravitud

(ainult TS 250 1170610020  
ja TS 170 1170610010  
ja TS 300 9171991100)



Rippuvus asendis, külgekrüvitud

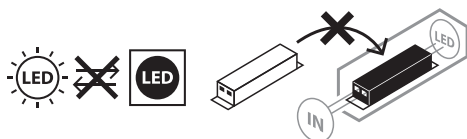


Rippuvus asendis, haagiküljes

### JUHTME KOKKUKERIMINE

Tugijalad võimaldavad kaablit kokku kerida transportimiseks või hoiustamiseks.

### HOOLDAMINE



**TÄHELEPANU!** LED-latern ei sisalda komponente, mida oleks vaja hooldada. Valgusti valgusallikas pole vahetatav; kui valgusallika tööiga on läbi, tuleb kogu valgusti välja vahetada. Laternat ei tohi avada.

### PUHASTAMINE

Enne puhastamist lahutage latern võrgutoitest.

Ärge kasutage lahusteid, söövitavaid puhastusvahendeid vms. Kasutage puhastamiseks ainult kuiva või kergelt niisutatud lappi.

### KÕRVALDAMINE



**Kõrvaldage elektriseadmete jäätmed keskkonnanõudeid järgides!**

**Ärge visake elektriseadmeid olmejäätmete hulka!**

Vastavalt Euroopa direktiivile 2012/19/EÜ elektri- ja elektroonikajäätmete kohta tuleb kasutatud elektriseadmed eraldi kokku koguda ja suunata keskkonnasõbralikule utiliseerimisele.

Kasutuselt kõrvaldatud seadme utiliseerimise võimaluste kohta saate teavet oma valla- või linnavalitsusest.



**Patareisid ja akusid ei tohi visata olmeprügi hulka!**

Kasutajana olete seadusega kohustatud kõik patareid ja akud viima oma piirkonna/linnaosa kogumispunkti või poodi tagasi, et need saaks keskkonnasõbralikult utiliseerida; vastasel juhul võivad tekkida ohud keskkonnale ja inimeste tervisele.

**CE EL-I VASTAVUSAVALDUS**

EL-i vastavusdeklaratsiooni on esitanud tootja.

**TOOTJA**

Hugo Brennenstuhl GmbH & Co. KG  
Seestraße 1 – 3 · D-72074 Tübingen

H. Brennenstuhl S.A.S.  
4 rue de Bruxelles · F-67170 Bernolsheim

lectra technik ag  
Blegistrasse 13 · CH-6340 Baar

Lisainfot leiate jaotisest Hooldus/KKK meie kodulehel [www.brennenstuhl.com](http://www.brennenstuhl.com).

# SK Návod na používanie Mobilný 360° LED akumulátorový žiarič BF 3000 MA

**Pozor:** Prečítajte si pred použitím žiariča pozorne tento návod na používanie a potom si ho riadne uschovajte!

## BEZPEČNOSTNÉ POKYNY

1. Skontrolujte pred každým použitím žiarič alebo sieťový adaptér na prípadné poškodenia. Nepoužívajte nikdy žiarič alebo sieťový adaptér, ak zistíte akékoľvek poškodenie. Obráťte sa v tomto prípade na kvalifikovaného elektrikára alebo na uvedenú servisnú adresu výrobcu.



**Pri nedodržaní pokynov hrozí smrteľné nebezpečenstvo spôsobené úderom elektrického prúdu!**

2. Nepoužívajte žiarič v prostredí ohrozenom výbuchom, v ktorom sa nachádzajú horľavé kvapaliny, plyny alebo prach. Životu nebezpečné!
3. Udržiavajte deti v dostatočnej vzdialenosti od žiariča. Deti nedokážu odhadnúť nebezpečenstvo, ktoré môže znamenať elektrický prúd.
4. Používajte na prevádzku prístroja iba dodávaný sieťový adaptér a kábel. Používanie iných sieťových adaptérov môže viesť k poškodeniu akumulátorov alebo výbuchu!
5. Aby ste zabránili oslneniu, nesmiete hľadiť priamo do svetla.
6. Zničený ochranný kryt sa nedá vymeniť. Žiarič sa musí zlikvidovať.
7. Výrobok nemá počas nabíjania ochranu IP54 (ochrana proti prachu a striekajúcej vode).



Nevhodná na prevádzku s externými regulátormi svetla.

## TECHNICKÉ ÚDAJE

LED žiarič		Nabijačka	
Typ	BF 3000 MA	Identifikačný kód modelu	YN-15WA135100EU
Obj. č.	1171410301	Vstupné napätie	100-240 V
Výkon	30 W	Frekvencia vstupného striedavého prúdu	50-60 Hz
IP, IK	IP 54, IK 08	Výstupné napätie	13,5 V
Trieda ochrany	III	Výstupný prúd	1,0 A
Vstup nabíjania	13,5 V/1,0 A	Výstupný výkon	13,5 W
Doba nabíjania	~ 4,5 h	Priemerná účinnosť v aktívnom režime	84,92 %
Prevádzková teplota	-10°C – +40°C	Účinnosť pri nízkej záťaži (10 %)	80,95 %
Rozmery ochranného krytu	Ø 200 x 85,8 mm	Spotreba energie v stave bez záťaže	0,071 W
Rozmery	205 x 200 x 222,5 mm	Výkonový faktor	0,413
Hmotnosť	1,57 kg	Prúd	0,4 A
Max. projektovaná plocha	456 m <sup>2</sup>		

Tento LED žiarič je vhodný na osvetlenie v interiéri a exteriéri.

## SPUSTENIE DO PREVÁDZKY ZAPNUTIE/VYPNUTIE ŽIARIČA

Zapnite žiarič.

Žiarič svieti 100% intenzitou svetla, opakovaným stláčaním sa nastaví intenzita svetla na 100% – 50% – 25%, ďalšie stlačenie vypne žiarič.

Čím menej svetla je nastavené, tým dlhšia je doba svietenia.

Ak je poloha spínača nezmenená dlhšie než 5 sekúnd, potom vedie opätovné stlačenie vždy k stavu „vyp“.

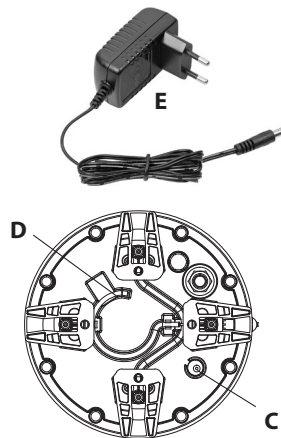
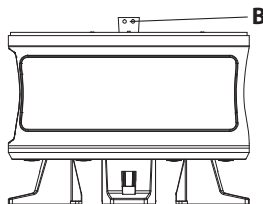
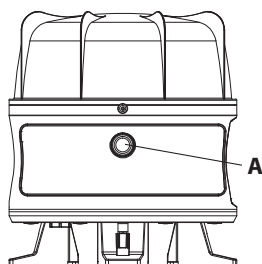
**A:** Zap/Vyp a funkčný vypínač

**B:** Indikátor akumulátora, stavu a nabitia

**C:** DC zásuvka na nabíjanie

**D:** Hák

**E:** Sieťový adaptér k stiahnutiu



## ZOBRAZENIE STAVU AKUMULÁTORA (B)

Počas nabíjania akumulátor svieti červená LED indikátora nabíjania akumulátora (B).

Pokiaľ je akumulátor plne nabitý, svieti zelená LED indikátora nabíjania akumulátora (B).

Ak je akumulátor takmer prázdny, zabliká žiarič 5 krát a nepretržite bliká červená LED indikátoru stavu akumulátora (C). Potom bude lampa svietiť ešte asi 10 minút, kým nevypne ochrana proti hlbokému vybitiu svetla.

Na dokončenie práce je teda ešte dosť času.

## NABÍJANIE AKUMULÁTORA (C)

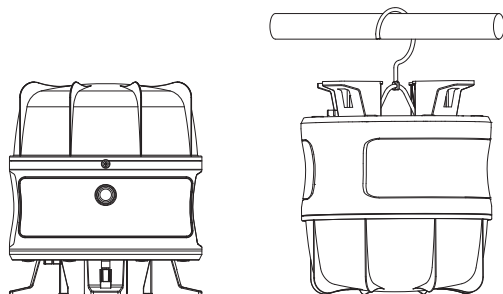
Nabíjať akumulátor iba pomocou dodávaného sieťového adaptéra (E)

1. Aby sa zaručila optimálna funkcia, odporúčame, aby sa akumulátor pred prvým použitím raz úplne vybil a nabil.
2. Na základe indikátora stavu akumulátora (B) (pozri popis hore) si môžete prečítať stav nabitia akumulátora.
3. Pri dlhšom nepoužívaní nabíjať akumulátor približne každé 3 mesiace, aby sa zaručila dlhodobá životnosť akumulátora.
4. Po nabití uzavrieť zásuvku pre nabíjačku bezpodmienečne opäť pomocou uzatváracieho krytu.

**OBSLUHA**

**Kolmá:** Postavte žiarič na suchú, rovnú plochu.

**Visiaca:** Zaveste žiarič na vhodnú rúrku.

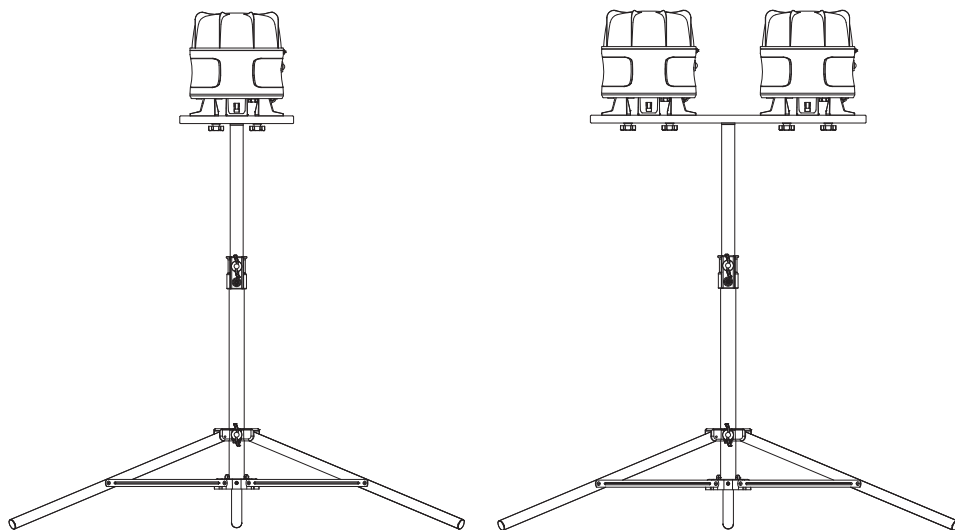


**So stojanom** (nie je obsahom dodávky)

Žiarič sa dá namontovať tiež samostatne alebo vo dvojici na stojan Brennenstuhl.

Ak sa montujú dva žiariče, potom je potrebný ako príslušenstvo čiastočne šikmý nosník CB 70 1172640059.

Vhodné príslušenstvo nájdete na našej domovskej stránke [www.brennenstuhl.com](http://www.brennenstuhl.com)

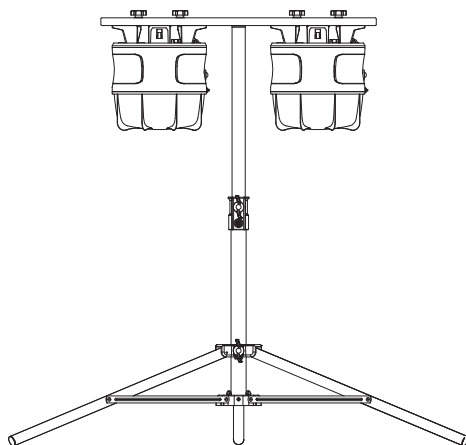


Samostatný žiarič naskrutkovaný v stojatej polohe

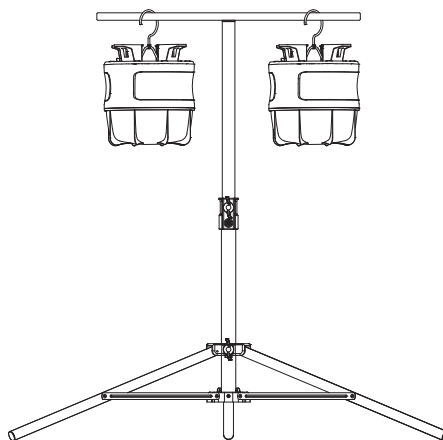
Naskrutkovaný v stojatej polohe

(iba TS 250 1170610020  
 a TS 170 1170610010  
 a TS 300 9171991100)





Naskrutkovaný vo visacej polohe

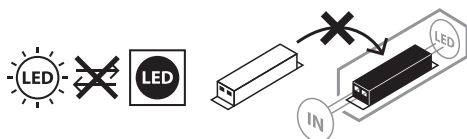


Zavesený na háku

## NAVÍJANIE KÁBLA

Nožičky umožňujú navíjanie kábla pre prepravu a uskladnenie.

## ÚDRŽBA



**POZOR!** LED lampa neobsahuje žiadne súčiastky, ktoré by sa museli udržiavať. Svetelný zdroj tejto lampy sa nedá vymeniť, ak dosiahol svetelný zdroj koniec svojej životnosti, musí sa vymeniť celá lampa. Lampa sa nesmie otvoriť!

## ČISTENIE

Vypojte žiarič pred čistením od sieťového napätia.

Nepoužívajte žiadne rozpúšťadlá, dráždivé alebo agresívne čistiace prostriedky. Používajte na čistenie iba suchú alebo zľahka navlhčenú handričku.

## LIKVIDÁCIA



**Odstraňujte elektrické prístroje ekologickým spôsobom!**

**Elektrické prístroje nepatria do domového odpadu!**

Podľa Európskej smernice 2012/19/EÚ o elektrických a elektronických starých prístrojoch so musia opotrebované elektrospotrebiče zhromaždiť zvlášť a odviezť na ekologicky bezchybnú recykláciu.

O možnostiach likvidácie starých prístrojov sa môžete informovať na svojom obecnom alebo mestskom úrade.



**Batérie a akumulátory nepatria do domového odpadu!**

Ako spotrebiteľ ste zo zákona povinný, odovzdať všetky batérie a akumulátory na zbernom mieste vo vašej obci/vašej mestskej časti alebo v obchode, aby mohli byť odvezené na ekologickú likvidáciu, v opačnom prípade vzniknú možné nebezpečenstvá pre životné prostredie a ľudské zdravie.

**CE** **VYHLÁSENIE O ZHODE S NORMAMI EÚ**

EU prehlásenie o zhode je uložené u výrobcu.

**VÝROBCA**

Hugo Brennenstuhl GmbH & Co. KG  
Seestraße 1 – 3 · D-72074 Tübingen

H. Brennenstuhl S.A.S.  
4 rue de Bruxelles · F-67170 Bernolsheim

lectra technik ag  
Blegistrasse 13 · CH-6340 Baar

Pre ďalšie informácie vám odporúčame oblasť Servis/FAQ na našej domovskej stránke [www.brennenstuhl.com](http://www.brennenstuhl.com).

# SI Navodilo za uporabo

## Mobilni 360° LED baterijski reflektor

### BF 3000 MA

**Pozor:** Pred uporabo reflektorja skrbno preberite ta navodila za uporabo in jih nato dobro shranite!

#### VARNOSTNA NAVODILA

1. Pred vsako uporabo preverite reflektor oz. napajalnik, da ni morebiti poškodovan. Reflektorja ali napajalnika nikoli ne uporabljajte, če ugotovite kakršnekoli poškodbe. V takšnem primeru se obrnite na električarja ali pa na naveden servisni naslov proizvajalca.



#### Pri neupoštevanju navodil obstaja življenjska nevarnost zaradi električnega udara!

2. Reflektorja ne uporabljajte v okolju, kjer vlada nevarnost eksplozije, v katerem se nahajajo gorljive tekočine, plini ali prah. Življenjska nevarnost!
3. Zagotovite, da je reflektor izven dosega otrok. Otroci ne znajo oceniti nevarnosti zaradi morebitnega električnega udara.
4. Za obratovanje naprave uporabljajte samo zraven dobavljen napajalnik in kabel. Uporaba drugih napajalnikov lahko povzroči poškodovanje baterije ali eksplozijo!
5. Da bi preprečili bleščanje prosimo, da ne gledate neposredno v svetlobo.
6. Uničenega zaščitnega pokrova ni mogoče zamenjati. Reflektor je potrebno zavreči.
7. Med polnjenjem izdelek nima stopnje zaščite IP54 (ni zaščiten pred vdorom prahu in ni vodoodbojen).



Ni primerno za obratovanje z zunanji zateemnilniki.

#### TEHNIČNI PODATKI

LED reflektor		Polnilec	
Vrsta	BF 3000 MA	Identifikator modela	YN-15WA135100EU
Št. art.	1171410301	Vhodna napetost	100-240 V
Zmogljivost	30 W	AC vhodna frekvenca	50-60 Hz
IP, IK	IP 54, IK 08	Izhodna napetost	13,5 V
Razred zaščite	III	Izhodni tok	1,0 A
Vhod za polnjenje	13,5 V/1,0 A	Izhodna moč	13,5 W
Čas polnjenja	~ 4,5 h	Povprečna obratovalna učinkovitost	84,92 %
Delovna temperatura	-10°C – +40°C	Nizka učinkovitost obremenitve (10 %)	80,95 %
Mere zaščitne prevleke	Ø 200 x 85,8 mm	Poraba energije brez obremenitve	0,071 W
Mere	205 x 200 x 222,5 mm	Faktor moči	0,413
Teža	1,57 kg	Tok	0,4 A
Maks. projicirana površina	456 m <sup>2</sup>		

Ta LED reflektor je namenjen osvetljevanju notranjih prostorov in zunanosti.

## ZAČETEK UPORABE

### VKLOP/IZKLOP REFLEKTORJA

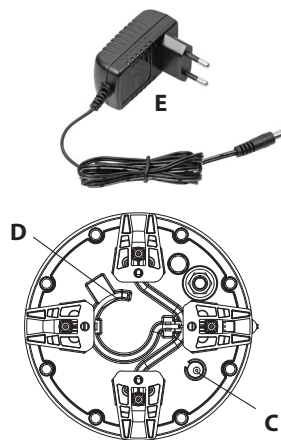
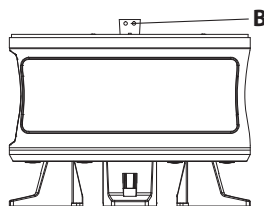
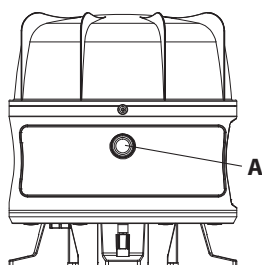
Vklopite reflektor.

Reflektor sveti s 100 % svetilnostjo, z večkratnim pritiskom se svetilnost nastavi na 100 % – 50 % – 25 %, ponovni pritisk reflektor izklopi.

Kolikor nižja je nastavljena moč svetlobe, toliko daljši je čas osvetlitve.

Če je določen položaj stikal nespremenjen več kot 5 sekund, potem s ponovnim pritiskom vedno preidemo v stanje »izklopa«.

- |   |                      |
|---|----------------------|
| <b>A:</b> Funkcijska tipka in vklop/izklop      | <b>D:</b> Kavelj     |
| <b>B:</b> Prikaz baterije, statusa in polnjenja | <b>E:</b> Napajalnik |
| <b>C:</b> DC vtičnica za polnjenje              |                      |



### BATERIJSKI INDIKATOR POLNJENJA (B)

Med polnjenjem baterije sveti rdeča LED baterijskega indikatorja polnjenja (B).

Ko je baterija popolnoma napolnjena, sveti zelena LED baterijskega indikatorja polnjenja (B).

Če je baterija skoraj prazna, potem reflektor 5-krat utripne in rdeča LED baterijskega indikatorja polnosti (B) utripa neprekinjeno. Nato bo reflektor ponovno svetil za pribl. 10 minut naprej, preden zaščita pred popolno izpraznitvijo svetlobo popolnoma izklopi.

Za dokončanje dela je torej še vedno dovolj časa.

### POLNJENJE BATERIJE (C)

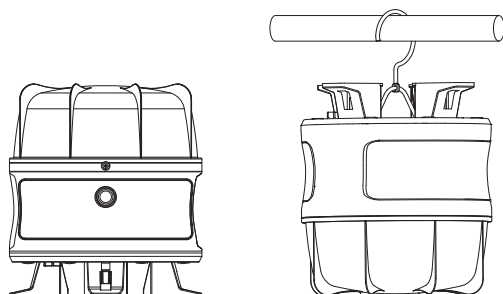
Polnjenje baterije izključno preko zraven dobavljenega napajalnika (E)

1. Za zagotovitev optimalnega delovanja priporočamo, da baterijo ob prvi uporabi enkrat v celoti izpraznite in ponovno v celoti napolnite.
2. Na podlagi kazalnika polnosti baterije (B) (glej opis zgoraj) lahko odčitate stanje polnosti baterije.
3. Med daljšim obdobjem neuporabe je treba baterijo napolniti približno vsake 3 mesece, da se tako zagotovi daljša življenjska doba baterije.
4. Po polnjenju je treba polnilno dozo obvezno ponovno zapreti z zapiralnim pokrovčkom.

**UPRAVLJANJE**

**Stoječe:** Reflektor postavite na suho in ravno površino.

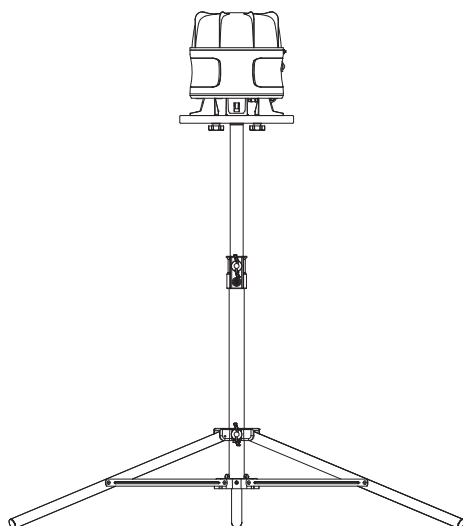
**Obešeno:** Reflektor obesite na ustrezno cev.

**S stativom** (ni dobavljen zraven)

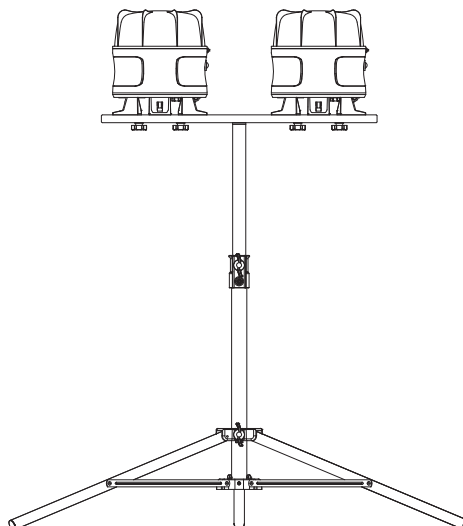
Reflektor lahko namestite posamezno ali dvojno na stativ Brennenstuhl.

Ob nameščanju dveh reflektorjev potrebujete deloma prečni nosilec v opremi CB 70 1172640059.

Ustrezno opremo najdete na naši spletni strani [www.brennenstuhl.com](http://www.brennenstuhl.com).

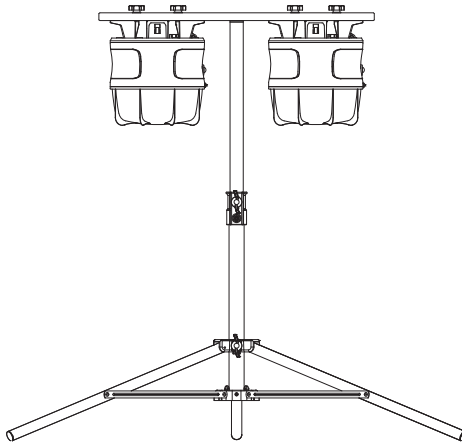


Stoječe privit posamezni reflektor

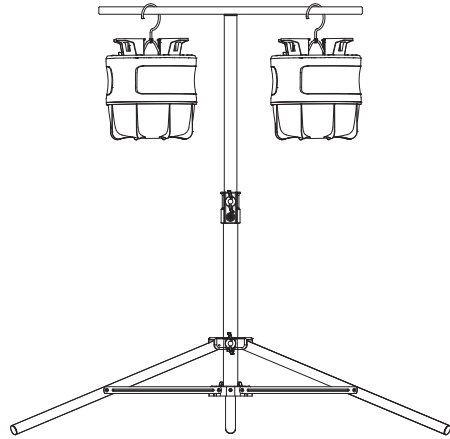


Stoječe privit

(samo TS 250 1170610020  
in TS 170 1170610010  
in TS 300 9171991100)



Obešeno privit

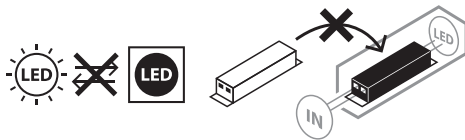


Obešeno s kavljem

### NAVITJE KABLOV

Stojala dovoljujejo navitja kablov za namene prevoza in skladiščenja.

### VZDRŽEVANJE



**POZOR!** LED svetilka ne vsebuje elementov, ki bi potrebovali vzdrževanje. Sijalke te svetilke ni mogoče zamenjati, ko sijalka doseže konec svoje življenjske dobe je treba zamenjati celotno svetilko. Svetilke ni dovoljeno odpirati.

### ČIŠČENJE

Pred čiščenjem reflektor izklopite iz električne napetosti.

Ne uporabljajte nikakršnih toplil, jedkih čistil ali podobnega. Za čiščenje uporabljajte samo suho ali rahlo navlaženo krpo.

### ODLAGANJE



**Električne naprave je treba odložiti med odpadke na okolju prijazen način!**

**Električne naprave na sodijo med gospodinjske odpadke**

V skladu z evropsko direktivo 2012/19/ES o električnih in elektronskih napravah je treba rabljene elektronske naprave zbirati ločeno in jih reciklirati na okolju prijazen način.

Več o možnostih odlaganja med odslužene naprave lahko izveste pri občinski ali mestni upravi.



**Baterij in akumulatorjev ne odlagajte med gospodinjske odpadke!**

Kot potrošnik ste zakonsko zadolženi, da vse baterije in akumulatorje oddate pri zbirnem mestu vaše skupnosti/vašega mesta ali v trgovini, da se nato lahko odstranijo v okolju prijazno odlaganje, drugače obstaja tveganje za okolje in človeško zdravje.

**CE** **ES IZJAVA O SKLADNOSTI**

EU izjava o ustreznosti je hranjena pri proizvajalcu.

**PROIZVAJALEC**

Hugo Brennenstuhl GmbH & Co. KG  
Seestraße 1 – 3 · D-72074 Tübingen

H. Brennenstuhl S.A.S.  
4 rue de Bruxelles · F-67170 Bernolsheim

lectra technik ag  
Blegistrasse 13 · CH-6340 Baar

Za več informacij priporočamo ogled območja storitev in pogosto zastavljenih vprašanj na naši spletni strani [www.brennenstuhl.com](http://www.brennenstuhl.com).

# LT Naudojimo instrukcija

## Mobilus 360° LED akumulatorinis prožektorius

### BF 3000 MA

**Dėmesio:** Prieš naudodami šviestuvą, atidžiai perskaitykite šias instrukcijas ir jas tinkamai saugokite!

#### SAUGOS NUORODOS

1. Prieš kiekvieną naudojimą patikrinkite šviestuvą ar maitinimo šaltinį, ar nėra pažeidimų. Niekada nenaudokite šviestuvo ar maitinimo šaltinio, jei pastebite kokių nors pažeidimų. Šiuo atveju kreipkitės į elektriką arba gamintojo nurodytu paslaugų teikėjo adresu.



#### To nesilaikant, kyla pavojus gyvybei dėl elektros smūgio!

2. Nenaudokite šviestuvo sprogiroje aplinkoje, kurioje yra degių skysčių, dujų ar dulkių. Pavojus gyvybei!
3. Neprileiskite vaikų prie prožektoriaus. Vaikai negali įvertinti dėl elektros srovės kylančio pavojaus.
4. Prietaisui naudokite tik pateiktą maitinimo šaltinį ir kabelį. Naudojant kitus maitinimo blokus, galimas akumuliatorių pažeidimas arba sprogimas!
5. Kad išvengtumėte akinimo, nežiūrėkite tiesiai į šviesą.
6. Apgadinto apsauginio dangčio pakeisti negalima. Prožektorius turi būti utilizuotas.
7. Krovimo metu produktas neatitinka IP54 saugos klasės (apsauga nuo dulkių ir vandens pusrū).



Netinka naudoti su išoriniais šviesos reguliatoriais.

#### TECHNINIAI DUOMENYS

LED šviestuvas		Maitinimo adapteris	
Tipas	BF 3000 MA	Modelio žymuo	YN-15WA135100EU
Prekės Nr.	1171410301	Iėjimo įtampa	100-240 V
Galia	30 W	Iėjimo kintamosios srovės dažnis	50-60 Hz
IP, IK	IP 54, IK 08	Išėjimo įtampa	13,5 V
Apsaugos klasė	III	Išėjimo srovė	1,0 A
Įkrovimo įvestis	13,5 V/1,0 A	Išėjimo galia	13,5 W
Įkrovimo trukmė	~ 4,5 h	Vidutinis aktyviosios veiksenos efektyvumas	84,92 %
Darbinė temperatūra	-10°C – +40°C	Efektyvumas esant mažai apkrovai (10%)	80,95 %
Apsauginio dangčio matmenys	Ø 200 x 85,8 mm	Vartojamoji galia be apkrovos	0,071 W
Matmenys	205 x 200 x 222,5 mm	Galios koeficientas	0,413
Svoris	1,57 kg	Srovės stiprumas	0,4 A
Maks. apšviečiamas plotas	456 m <sup>2</sup>		

Šis LED šviestuvas tinka apšvietimui viduje ir lauke.



## NAUDOJIMO PRADŽIA PROŽEKTORIAUS ĮJUNGIMAS IR IŠJUNGIMAS

Įjunkite prožektorių.

Prožektorius šviečia 100% šviesos stipriu, paspaudus kelis kartus nustatomas 100% – 50% – 25% šviesos stipris, paspaudus dar kartą prožektorius išjungiamas.

Kuo mažesnis šviesos intensyvumas nustatytas, tuo ilgesnė šviestuvo veikimo trukmė.

Jei jungiklio padėtis nesikeičia ilgiau kaip 5 sekundes, paspaudus jį dar kartą įjungiama padėtis „išjungta“.

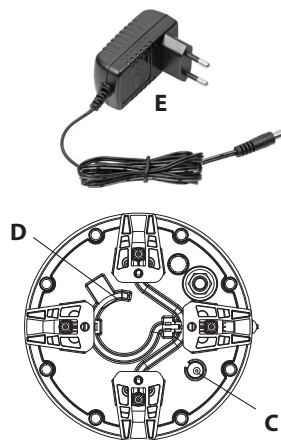
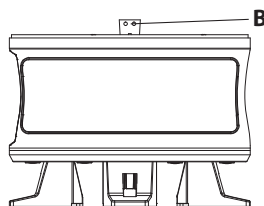
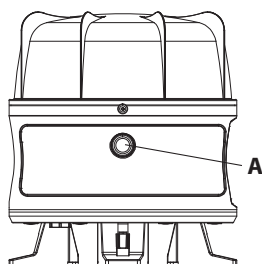
**A:** Įjungimo/išjungimo ir funkcijų jungiklis

**B:** Akumuliatoriaus, būsenos ir įkrovos indikatorius

**C:** DC įkrovimo lizdas

**D:** kablys

**E:** Akumuliatoriaus įkroviklis



### AKUMULIATORIAUS ĮKROVOS INDIKATORIUS (B)

Akumuliatorių įkraunant, šviečia raudonas akumuliatoriaus įkrovos indikatorius (B) šviesos diodas.

Kai akumuliatorius visiškai įkrautas, šviečia žalias akumuliatoriaus įkrovos indikatorius (B) šviesos diodas.

Kai akumuliatorius beveik išsikrovęs, prožektorius sumirksi 5 kartus, o raudonas akumuliatoriaus įkrovos indikatorius (B) šviesos diodas mirksi nuolat. Šviestuvą šviečia dar maždaug 10 minučių, tada apsaugos nuo visiško išsikrovimo įtaisas jį išjungia.

Taigi vis dar yra pakankamai laiko darbams užbaigti.

### AKUMULIATORIAUS ĮKROVIMAS (C)

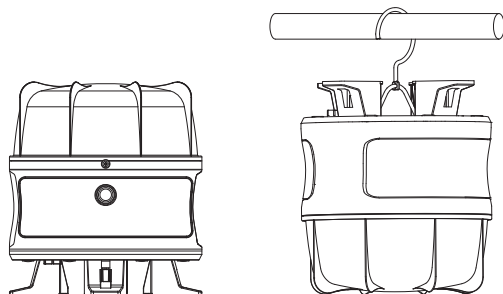
Įkraukite akumuliatorių tik naudodami pateiktą kintamosios srovės maitinimo šaltinį (E)

1. Siekiant užtikrinti optimalų veikimą, rekomenduojame, kad akumuliatorius pirmą kartą būtų visiškai iškrautas ir po to visiškai įkrautas.
2. Pasitelkus akumuliatoriaus būsenos rodmenį (B) (žr. aprašymą pirmiau), galima perskaityti akumuliatoriaus įkrovos būseną.
3. Jei nesinaudojate ilgesnį laiką, akumuliatorių įkraukite maždaug kas 3 mėnesius, kad užtikrintumėte ilgą akumuliatoriaus naudojimo trukmę.
4. Po įkrovimo įkrovimo lizdą būtina vėl užkimškite gaubteliu.

**VALDYMAS**

**Pastatomas:** pastatykite prožektorių ant sauso, lygaus paviršiaus.

**Pakabinamas:** pakabinkite prožektorių už tinkamo vamzdžio.

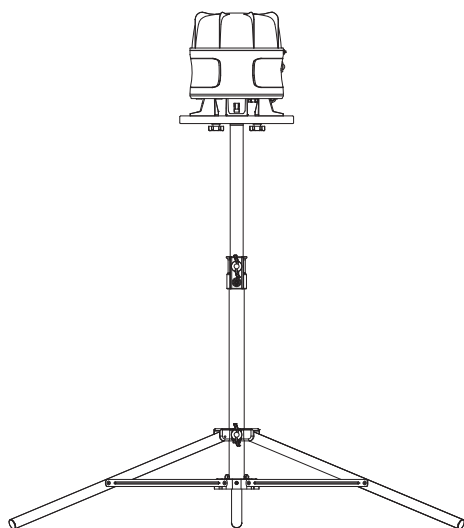


**Su stovu** (tiekimu komplekte nėra)

Prožektorius taip pat galima montuoti atskirai arba poromis ant „Brennenstuhl“ trikojų.

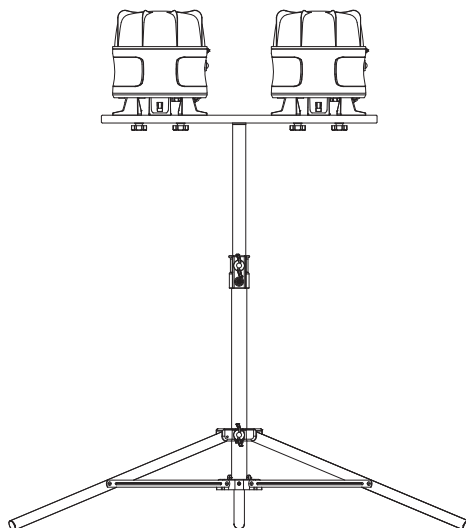
Jei montuojami du prožektoriai, kartais kaip priedas reikalingas skersinis elementas CB 70 1172640059.

Tinkamus priedus rasite mūsų pagrindiniame puslapyje [www.brennenstuhl.com](http://www.brennenstuhl.com).

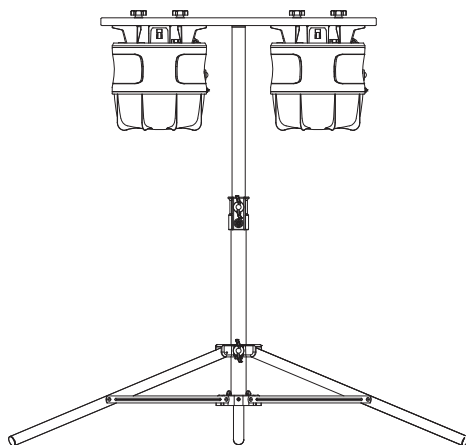


Pastatytas prisuktas vienas prožektorius

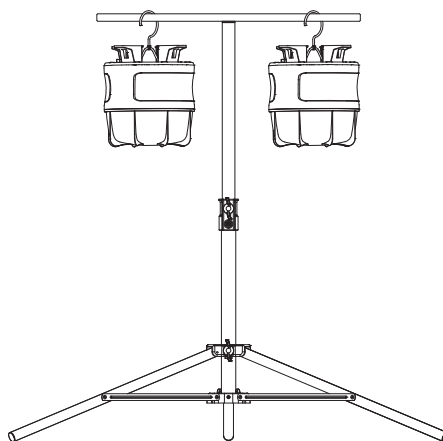
(tik TS 250 1170610020  
ir TS 170 1170610010  
ir TS 300 9171991100)



Pastatyti prisukti



Pakabinti prisukti

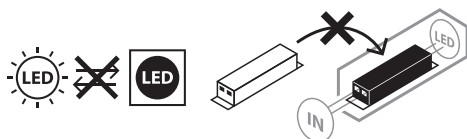


Pakabinti kabliu

### KABELIO SUVYNIJIMAS

Dėl atraminių kojelių, prietaisą transportuojant ir sandėliuojant, kabelį galima suvynioti.

### TECHNINĖ PRIEŽIŪRA



**DĖMESIO!** LED šviestuve nėra komponentų, kuriems reikalinga techninė priežiūra. Šio šviestuvo šviesos šaltinis yra nekeičiamas; pasibaigus šviesos šaltinio naudojimo trukmei, turi būti pakeičiamas visas šviestuvus. Draudžiama atidaryti šviestuvą.

### VALYMAS

Prieš valydami prožektorių, atjunkite jį nuo tinklo įtampos.

Nenaudokite tirpiklių, esdinančių valymo priemonių ar pan. Valydami naudokite tik sausą ar šiek tiek sudrėkintą šluostę.

### ŠALINIMAS



**Ekologiškai šalinkite elektruos prietaisus!**

**Elektruos prietaisus draudžiama šalinti su buitinėmis atliekomis!**

Remiantis ES direktyva 2012/19/ES dėl elektruos ir elektroninės įrangos atliekų, naudotus elektruos prietaisus privaloma surinkti atskirai ir atiduoti ekologiškai perdirbti.

Dėl nebenaudojamų prietaisų šalinimo galimybių teiraukitės savo savivaldybėje.



**Baterijų ir akumuliatorių negalima išmesti su buitinėmis atliekomis!**

Kaip vartotojas pagal teisės aktus privalote visas baterijas ir akumuliatorius priduoti į surinkimo punktą savo savivaldybėje ar miesto rajone arba į prekybos vietą, kad jie būtų utilizuojami tausojant aplinką, nes kitaip gali kilti pavojus aplinkai ir žmonių sveikatai.

**CE** ES ATITIKTIES DEKLARACIJA

ES atitikties deklaracija buvo suteikta gamintojui.

**GAMINTOJAS**

Hugo Brennenstuhl GmbH & Co. KG  
Seestraße 1 – 3 · D-72074 Tübingen

H. Brennenstuhl S.A.S.  
4 rue de Bruxelles · F-67170 Bernolsheim

lectra technik ag  
Blegistrasse 13 · CH-6340 Baar

Dėl išsamesnės informacijos rekomenduojame aptarnavimo / DUK sritį mūsų svetainėje [www.brennenstuhl.com](http://www.brennenstuhl.com).

# **LV** Lietošanas instrukcija

## **Pārnēsājams 360° LED prožektors ar akumulatoru**

### **BF 3000 MA**

**Uzmanību:** pirms prožektora lietošanas rūpīgi izlasiet šo lietošanas instrukciju un pienācīgi glabājat to turpmākai izmantošanai!

#### **DROŠĪBAS NORĀDĪJUMI**

1. Pirms katras lietošanas reizes pārbaudiet prožektoru vai barošanas bloku, vai tas nav bojāts. Nekad nelietojiet prožektoru vai barošanas bloku, ja konstatēti bojājumi. Tādā gadījumā vērsieties pie kvalificēta elektriķa vai norādītajā ražotāja servisa adresē.



#### **Neievērojot noteikumus, elektriskās strāvas trieciens apdraud dzīvību!**

2. Nelietojiet prožektoru sprādzienbīstamā vidē, kurā atrodas degoši šķidrumi, gāzes vai putekļi. Apdraud dzīvību!
3. Bērniem jāuzturas drošā attālumā no prožektora. Bērni nespēj novērtēt elektriskās strāvas radītos riskus.
4. Ierīces lietošanai izmantojiet tikai komplektā piegādāto barošanas bloku un vadu. Citu barošanas bloku izmantošana var izraisīt akumulatora bojājumu vai eksploziju!
5. Lai izvairītos no apžilbšanas, neskatieties tieši gaismā.
6. Saplīsušu aizsargkorpusu nevar aizstāt ar jaunu. Prožektors ir jāutilizē.
7. Uzlādes laikā produkts neatbilst IP54 (aizsardzība pret putekļiem un ūdens šļakatām).



Nav piemērots ekspluatācijai ar ārējiem gaismas intensitātes regulatoriem.

#### **TEHNISKIE DATI**

<b>LED prožektors</b>		<b>Barošanas adapteris</b>	
Tips	BF 3000 MA	Modeļa identifikators	YN-15WA135100EU
Preces nr.	1171410301	Ieejas spriegums	100-240 V
Jauda	30 W	Ieejas maiņstrāvas frekvence	50-60 Hz
IP, IK	IP 54, IK 08	Izejas spriegums	13,5 V
Aizsardzības klase	III	Izejas strāva	1,0 A
Uzlādēšanas ieeja	13,5 V/1,0 A	Izejas jauda	13,5 W
Uzlādēšanas laiks	~ 4,5 h	Vidējā aktīvā efektivitāte	84,92 %
Darba temperatūra	-10°C – +40°C	Efektivitāte pie zemas slodzes (10 %)	80,95 %
Aizsargkorpusa izmēri	Ø 200 x 85,8 mm	Jaudas izmantojums bezslodzes režīmā (W)	0,071 W
Izmēri	205 x 200 x 222,5 mm	Jaudas faktors	0,413
Svars	1,57 kg	Elektriskā strāva	0,4 A
Maks. projicētā plakne	456 m <sup>2</sup>		

Šis LED prožektors ir piemērots apgaismošanas mērķiem iekštelpās un ārpus telpām.

## EKSPLUATĀCIJAS UZSĀKŠANA PROŽEKTORA IESLĒGŠANA/IZSLĒGŠANA

Ieslēdziet prožektoru.

Prožektors iedegas ar 100% gaismas intensitāti; nospiežot vairākkārt, tiek iestatīta 100% – 50% – 25% gaismas intensitāte; nospiežot vēlreiz, prožektors tiek izslēgts.

Jo mazāka apgaismošanas jauda iestatīta, jo lielāks būs spīdēšanas ilgums.

Ja slēdža pozīcija paliks nemainīga ilgāk par 5 sekundēm, tad pēc nākamās slēdža nospiešanas vienmēr tiks iegūts "izslēgts" stāvoklis.

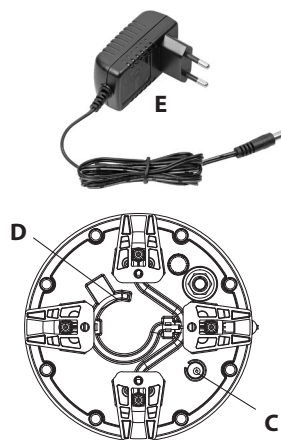
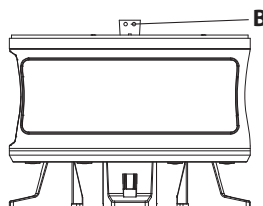
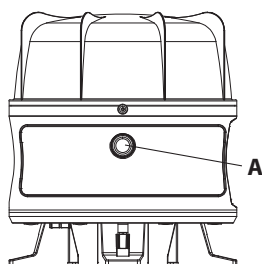
**A:** Ieslēgšanas un izslēgšanas slēdzis, kā arī funkciju slēdzis

**B:** Akumulatora, statusa un uzlādes līmeņa indikācija

**C:** DC lādēšanas ligzda

**D:** Āķis

**E:** lādētāja barošanas bloks



### AKUMULATORA UZLĀDES INDIKATORS (B)

Akumulatora uzlādes laikā uzlādes indikatorā (B) deg sarkana LED diode.

Kad akumulators ir pilnībā uzlādēts, tad uzlādes indikatorā (B) deg zaļa LED diode.

Ja akumulators ir gandrīz tukšs, prožektors 5 reizes iemirgojas, un sarkanā LED uzlādes indikatorā (B) mirgo nepārtraukti. Pēc tam prožektors spīd vēl apm. 10 minūtes, pirms dziļās izlādes aizsardzība izslēdz gaismu.

Tātad vēl ir pietiekami daudz laika, lai pabeigtu darbu.

### AKUMULATORA UZLĀDĒŠANA (C)

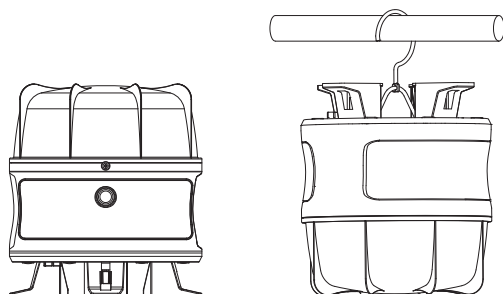
Uzlādējiet akumulatoru, izmantojot vienīgi komplektā piegādāto barošanas bloku (E)

1. Lai nodrošinātu optimālu akumulatora darbību, pirmreizējās lietošanas laikā ieteicams ļaut akumulatoram pilnīgi izlādēties un pēc tam to uzlādēt pilnu.
2. Akumulatora uzlādes līmeņa indikācija (B) (skatīt aprakstu iepriekš) ļauj nolasīt akumulatora uzlādes līmeni.
3. Ja lampa ilgstoši netiek lietota, akumulators jāuzlādē ik pēc 3 mēnešiem, lai tam nodrošinātu ilgu darbību.
4. Pēc uzlādēšanas noteikti uzlieciet lādēšanas ligzdas nosegvāciņu.

**LIETOJUMA VEIDI**

**Stāvus:** Novietojiet prožektoru uz sausas, līdzenas virsmas.

**Pakarinot:** Piekariniet prožektoru pie piemērotas caurules.

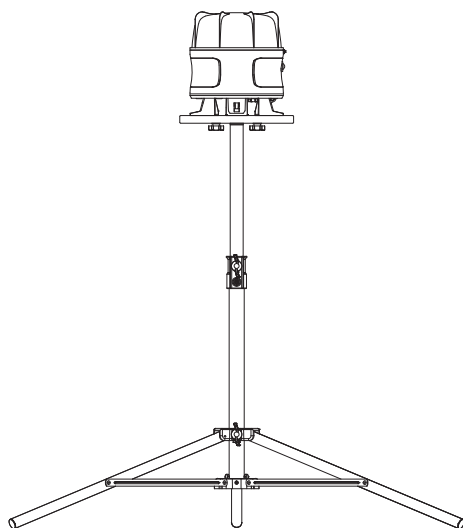


**Ar statīvu** (nav iekļauts piegādes komplektā)

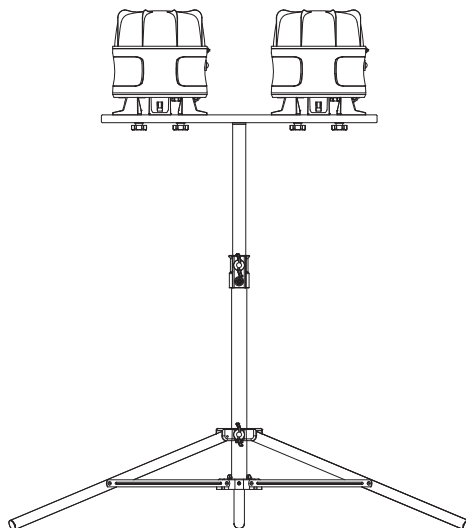
Lukturi var izmantot arī vienu pašu vai uzmontēt divus lukturus uz Brennenstuhl statīva.

Ja tiek montēti divi lukturi, dažreiz būs nepieciešams piederums - šķērssijs CB 70 1172640059.

Piemērotus piederumus jūs atradīsiet mūsu mājaslapā [www.brennenstuhl.com](http://www.brennenstuhl.com).

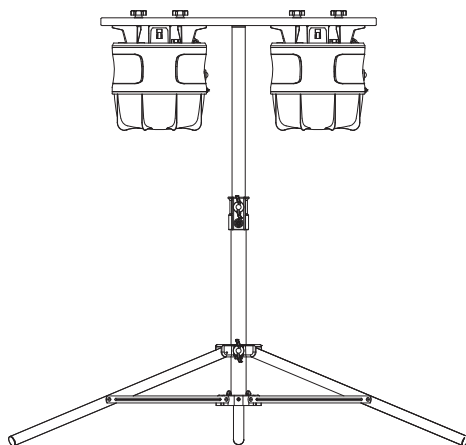


Stāvus pieskrūvēts viens prožektors

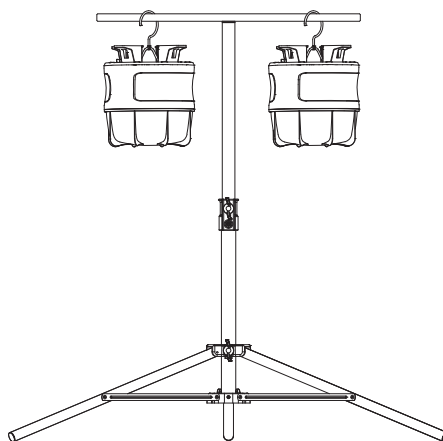


Stāvus pieskrūvēts

(tikai TS 250 1170610020  
un TS 170 1170610010  
un TS 300 9171991100)



Pakarināts un pieskrūvēts

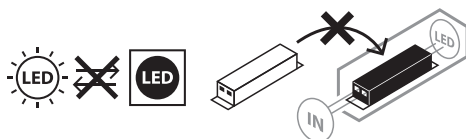


Pakarināts aiz āķa

## KABEĻA UZTĪŠANA

Transportēšanas vai uzglabāšanas nolūkā ap balsta kājiņām var uztiēt kabeli.

## APKOPE



**UZMANĪBU!** LED lampa nesatur komponentus, kam nepieciešama apkope. Luktura gaismas avots nav nomaināms; kad gaismas avota kalpošanas laiks ir beidzies, jānomaina viss lukturis. Lukturi nedrīkst atvērt.

## TĪRĪŠANA

Pirms tīrīšanas atvienojiet prožektoru no tīkla sprieguma.

Nelietojiet šķīdinātājus, kodīgus tīrīšanas līdzekļus u. tml. Ierīces tīrīšanai izmantojiet tikai sausu vai nedaudz samitrinātu drāniņu.

## UTILIZĀCIJA



**Elektroiekārtas jāutilizē, saudzējot dabu!**

**Neizmetiet elektroierīces sadzīves atkritumos!**

Saskaņā ar Eiropas Direktīvu 2012/19/EK par elektrisko un elektronisko iekārtu atkritumiem nolietotās elektroniskās un elektroierīces ir jāsavāc atsevišķi un jānogādā atkritumu pārstrādei videi nekaitīgai veidā.

Par nolietotās ierīces utilizācijas iespējām jautājiet sava pagasta vai pilsētas pašvaldībā.



**Baterijas un akumulatorus nedrīkst izsviest mājāsaimniecības atkritumos!**

Jums kā patērētājam ir likumā noteikts pienākums visas baterijas un akumulatorus nodot kādā no sava pagasta/pilsētas savākšanas punktiem vai tirdzniecības uzņēmumos, lai tos varētu nogādāt uz videi nekaitīgu utilizāciju, jo citādi rodas iespējams risks videi un cilvēku veselībai.



**CE ES ATBILSTĪBAS DEKLARĀCIJA**

Ražotājs ir iesniedzis ES atbilstības deklarāciju.

**RAŽOTĀJS**

Hugo Brennenstuhl GmbH & Co. KG  
Seestraße 1 – 3 · D-72074 Tübingen

H. Brennenstuhl S.A.S.  
4 rue de Bruxelles · F-67170 Bernolsheim

lectra technik ag  
Blegistrasse 13 · CH-6340 Baar

Plašāku informāciju ieteicams iegūt sadaļā „Service/FAQ’s” mūsu mājaslapā  
[www.brennenstuhl.com](http://www.brennenstuhl.com).







**Hugo Brennenstuhl GmbH & Co. KG**

Seestraße 1 – 3 · D-72074 Tübingen

**H. Brennenstuhl S.A.S.**

4 rue de Bruxelles · F-67170 Bernolsheim

**lectra technik ag**

Blegistrasse 13 · CH-6340 Baar

**Brennenstuhl UK Ltd**

No 1 Royal Exchange · London EC3V 3DG, UK

[www.brennenstuhl.com](http://www.brennenstuhl.com)

0532837/13/22