

LITE+™

3560



PRIMUS®



CE -0048-09

ID: 048DM-0006

Design and Quality
Primus AB Sweden
P.O. Box 6041
SE-171 06 Solna, Sweden
Tel: +46 8 564 842 30
www.primus.se
Skype: primus_support

FOR YOUR SAFETY

If you smell gas

1. Do not attempt to light appliance.
2. Extinguish any open flame.
3. Disconnect from fuel supply.

FOR YOUR SAFETY

Do not store or use gasoline or other liquids with flammable vapours in the vicinity of this or any other appliance.

DANGER

CARBON MONOXIDE HAZARD

This appliance can produce carbon monoxide which has no odor. Using it in an enclosed space can kill you. Never use this appliance in an enclosed space such as a camper, tent, car or home.



POUR VOTRE SÉCURITÉ

Que faire si vous sentez du gaz :

1. Ne pas tenter d'allumer l'appareil.
2. Éteindre toute flamme.
3. Couper l'alimentation en gaz à la source.

POUR VOTRE SÉCURITÉ

Ne pas entreposer ni utiliser d'essence, ni d'autres liquides dont les vapeurs sont inflammables, à proximité du présent appareil ou de tout autre appareil.

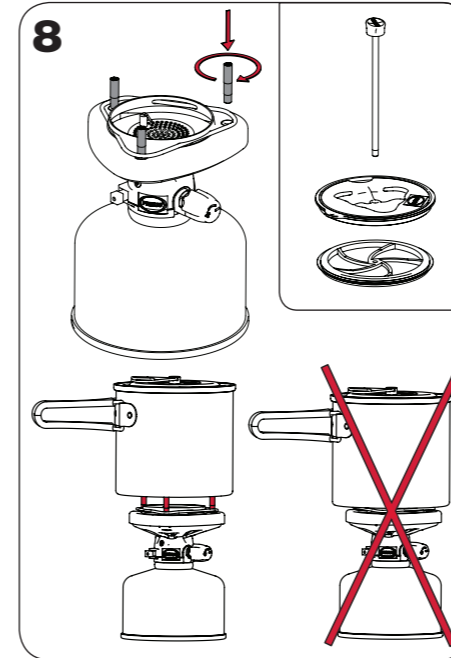
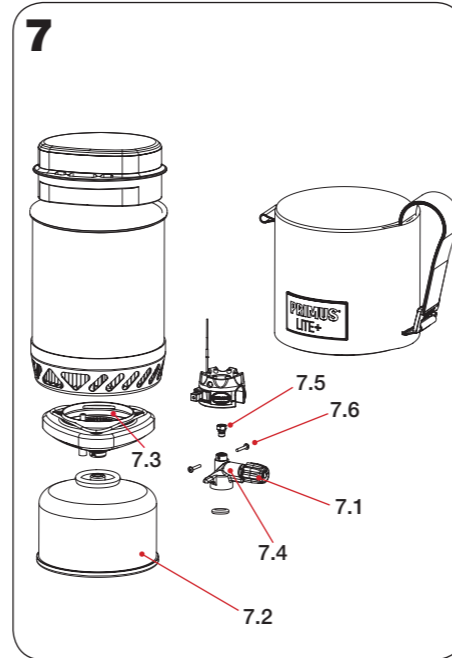
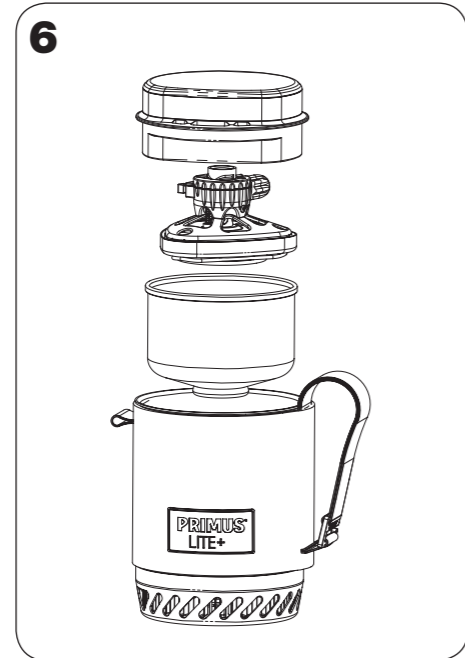
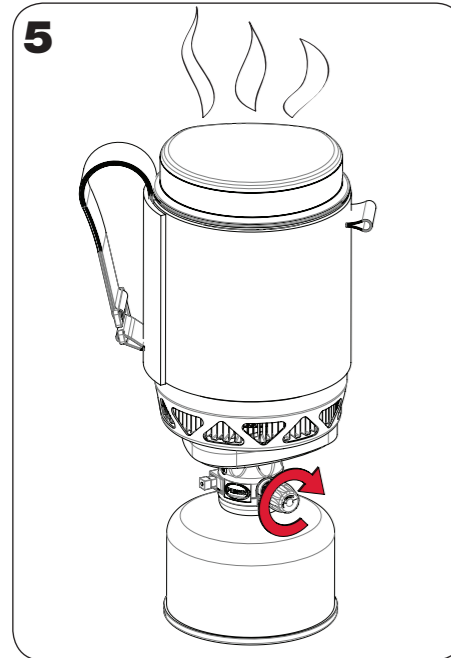
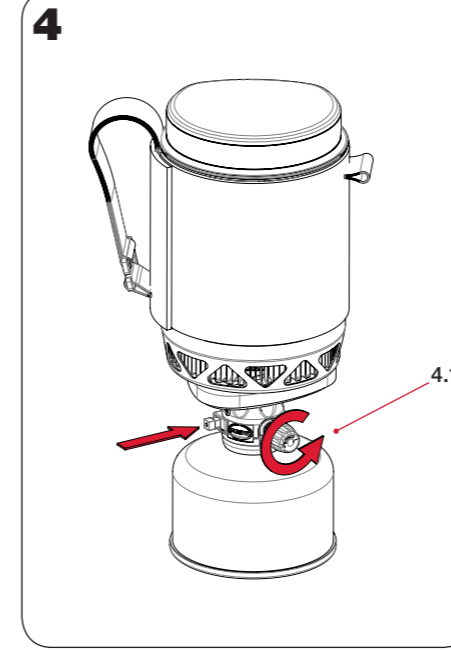
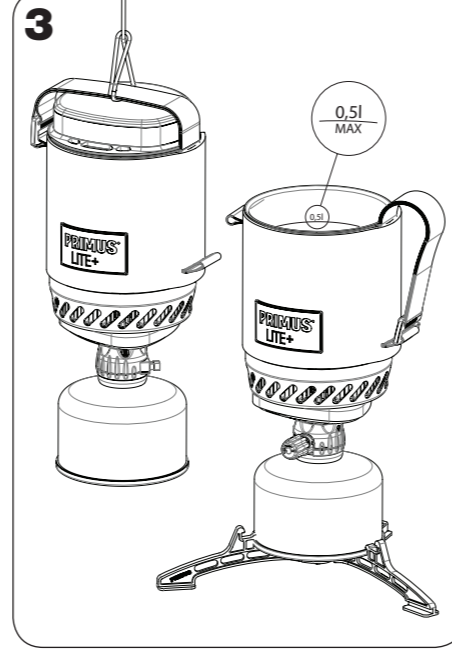
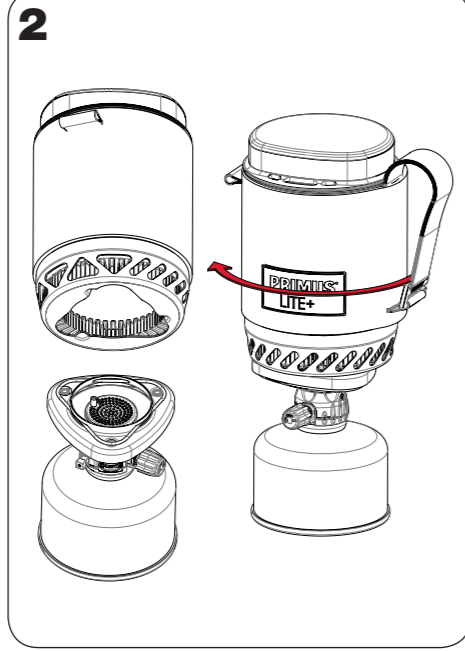
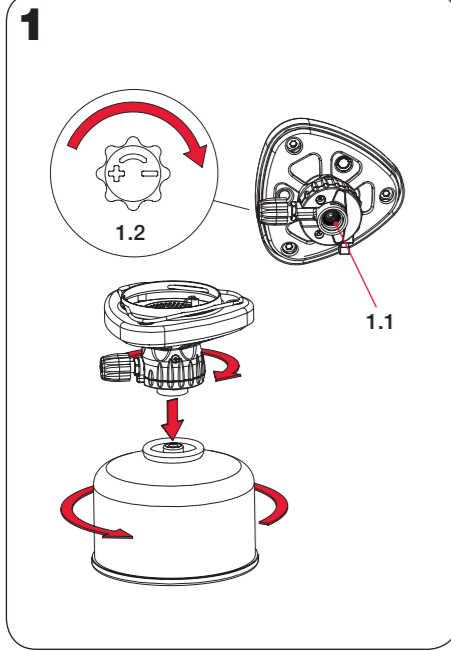
DANGER

OXYDE DE CARBONE

Le présent appareil peut produire de l'oxide de carbone, un gaz inodore. L'utilisation de l'appareil dans un espace clos peut entraîner la mort. Ne jamais utiliser l'appareil dans un espace clos comme un véhicule de camping, une tente, une automobile ou une maison.



3560 PRIMUS LITE+™



بدء التشغيل

١. اخلع الشعلة وأسطوانة الغاز من الوعاء.
اربط الشعلة في أسطوانة الغاز.

٢. اربط أسطوانة الغاز بعناية في الصمام حتى تلامس الحلقة الدائرية الموجودة في الصمام. تأكد من عدم ظهور خرز مستعرضة عندما تقوم بربط أسطوانة الغاز.

٣. تأكد من تركيب سدادات منع التسرب في هذا الموقد بشكل صحيح (١-١) وأنها في حالة جيدة قبل توصيل أسطوانة الغاز. لا تستخدم هذا الموقد عندما تكون سدادات منع التسرب تالفة أو متآكلة ولا تستخدم الموقد وهو يعاني من التسرب أو التلف أو التعطل.

٤. يجب أن يتم تغيير أسطوانة الغاز أو توصيلها في أماكن خارجية مفتوحة. تأكد من عدم وجود السنّة لهب مكشوفة بالقرب منها وأنه بعيد عن باقي الأشخاص.
أقل صمام الأسطوانة عن طريق إدارة صمام الشعلة (1-2) إلى أبعد مسافة ممكنة في اتجاه عقارب الساعة. تأكد من انطفاء اللهب الموجود بالموقد ومن عدم وجود أي السنّة لهب مكشوفة أو مصادر إشعال بالقرب منك.

٥. إذا كان حتمًا ولا بد من فحص سلامة الغاز في الموقد، فقم بهذا الفحص في مكان خارجي مفتوح. لا تقم بالفحص للكشف عن وجود تسربات باستخدام السنّة اللهب المكشوفة. لا تستخدم لإجراء هذا الفحص إلا الماء الدافئ والصابون حيث يتم وضعهما على مفاصل ووصلات هذا الموقد.
سيظهر أي تسرب على شكل فقاعات تبرز حول منطقة التسرب. إذا ساورك الشك أو سمعت صوت انبعاث الغاز أو شممت رائحته، فيإياك أن تحاول إشعال هذا الموقد. اخلع الأسطوانة واتصل بوكيل Primus المحلي في بلدك.

• تعامل مع هذا الموقد الغازي بمنتهى الحذر. لا تتركه يسقط أرضًا.
• ملاحظة! لا تقم بتوصيل الصمام بأسطوانة الغاز إلا يدويًا.
إذا تم ربط الأسطوانة بإحكام زائد، فقد يتسبب ذلك في إتلافها.

خلع الغطاء وصب محتويات الوعاء

١. عندما يغلي الماء، افصل الغاز عن طريق إدارة صمام الشعلة في اتجاه عقارب الساعة. ارفع الغطاء وصب الماء.

٢. توخّ الحذر عند التعامل مع الموقد لأن أجزائه قد تكون ساخنة بعد الاستعمال! انتظر حتى يبرد الموقد قبل أن تقوم بفصل الشعلة والوعاء.

إبريق الضغط لعمل القهوة (الشكل ٨)
يتكون إبريق الضغط لعمل القهوة من ثلاثة أجزاء. الفلتر والغطاء والمقبض. يتم ربط المقبض والفلتر معًا ومن ثم يمكن فصلهما عند إنهاء استعمال الموقد وتجهيزه للنقل.

قد لا تشمل محتويات هذا الطراز من المنتج الذي اشتريته على إبريق الضغط لعمل القهوة.
وهو متوافر كإحدى القطع الملحقة، برقم القطعة 737570.

العربية

الأمان

ملاحظة هامة! اقرأ هذه التعليمات بعناية قبل توصيل الموقد بأسطوانة الغاز ثم ارجع إلى التعليمات بصفة منتظمة للاطلاع بشكل مستمر على وظائف هذا الموقد. احتفظ بهذه التعليمات للرجوع إليها في المستقبل.

لا تقم بتغطية الموقد (أسطوانة الغاز) باستخدام الدروع الواقية، أو الصخور، أو أشياء مشابهة لأن ذلك قد يتسبب في زيادة سخونته وإتلاف الموقد وأسطوانة الغاز. تمثل زيادة سخونة أسطوانة الغاز بسبب تغطيتها خطرًا بالغًا.

لم يتم تصنيع هذا الموقد إلا للاستخدام مع أسطوانة تشمل على خليط غاز البروبان/البيوتان/البيوتان رقم ٢٢٠٦ المقدمة من شركة Primus. قد تمثل محاولة تركيب أنواع أخرى من أسطوانات الغاز مصدرًا للخطر البالغ.

استهلاك الغاز: ٧٠ جرامًا/الساعة/١ كيلو وات من البيوتان بضغط يصل إلى ١ بار. ٨٢ جرامًا/الساعة/٣٠٥٠ وحدة حرارية بريطانية/الساعة من البيوتان بضغط يصل إلى ١,٤٥ بار.

وصلة الغاز النفاثة: ٠,٢٠ مم، 734800.

يتوافق هذا الموقد الغازي مع بنود المعيار EN521/ANSI 221.72/11.2.

لا تستخدم هذا الموقد إلا في الأماكن الخارجية المفتوحة!

- لتجنب الخطر الشديد، لا تقم بإشعال الموقد في مكان تتعد فيه التهوية مثل الأماكن الداخلية المغلقة، أو داخل خيمة أو سيارة أو غيرها من الأماكن المغلقة.
- يجب ترك مسافة تفصل بين الموقد والمواد القابلة للاشتعال في الأسقف والحوائط بحيث لا تقل عن ٥٠٠ ملليمتر وإلا فقد ينشب حريق في حالة عدم ترك هذه المسافة.

الاستعمال

١. قم بإشعال الموقد عن طريق إدارة صمام الشعلة مع الضغط على زر الإشعال بشكل متكرر في نفس الوقت حتى يشتعل اللهب ويتوهج بشكل ثابت. كرر عملية الإشعال عندما يكون صمام الشعلة مغلقًا تمامًا في حالة الضرورة.

٢. اضبط اللهب عن طريق إدارة صمام الشعلة.

٣. لا تستخدم هذا الموقد إلا في وضع قائم. لا تحرك الموقد عندما يكون مشتعلًا. قد يتأرجح اللهب قبل تسخين الموقد أو في حالة تحريكه بشكل مفاجئ.

٤. قد تنتشبه الوصلة العازلة أثناء فترات التسخين الممتدة. ولذلك نحن نوصي بأن تخلع الوصلة العازلة أثناء الطهي.

• لا تترك صمام الشعلة مفتوحًا إذا لم تنجح في إشعال هذا الموقد!
• لا تترك هذا الموقد دون مراقبته عند وجوده قيد التشغيل.
• تأكد من عدم غليان الوعاء وهو جاف.